



# Vaillant Geyser MAG

## Gebrauchsanweisung für den Benutzer

Sie haben mit dem Vaillant Geyser MAG ein gutes und zuverlässiges Gerät erworben, das Ihnen jederzeit sofort heißes Wasser liefern kann.

Es ist sehr einfach zu bedienen und zu pflegen. Die wenigen hierzu erforderlichen Handgriffe sind umseitig beschrieben, Sie werden sie nach kurzer Zeit sicher beherrschen. Um stets die volle Betriebsbereitschaft und hohe Wirtschaftlichkeit des Geysers zu erhalten, soll es mindestens einmal jährlich von einem Fachmann durchgesehen und gereinigt werden. Sollte die Gasart bei Ihnen einmal umgestellt werden, z. B. von Stadtgas auf Erdgas, so benötigt der Fachmann nur wenige Handgriffe um das Gerät der neuen Versorgungsart anzupassen.

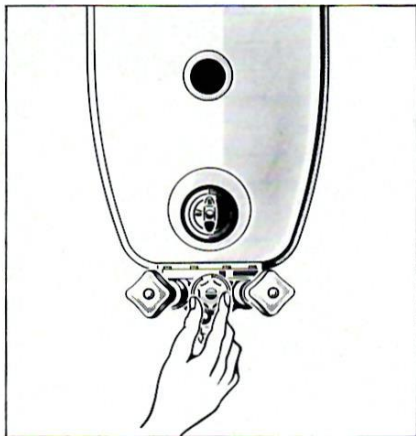
Bitte lesen Sie die nachfolgenden Hinweise sorgfältig durch, dann wird Ihnen der Vaillant Geyser stets eine zuverlässige Hilfe bei Ihrer täglichen Arbeit sein.

# Vaillant

Joh. Vaillant KG  
5630 Remscheid  
Postfach 101020

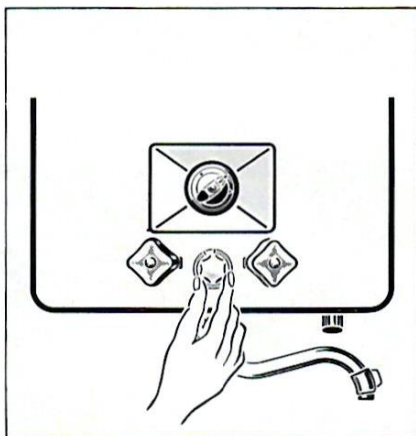


# Wahl der Wasser- temperatur

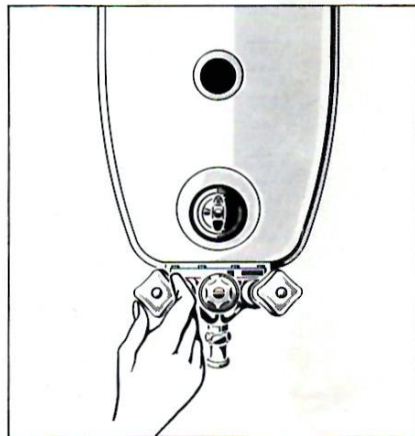


Temperatur-  
wählerknopf

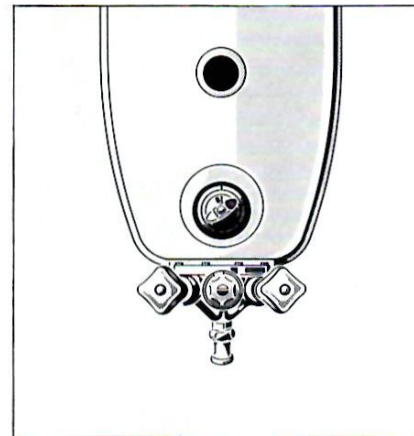
- a) nach rechts:  
heißes Wasser
- b) nach links  
warmes Wasser



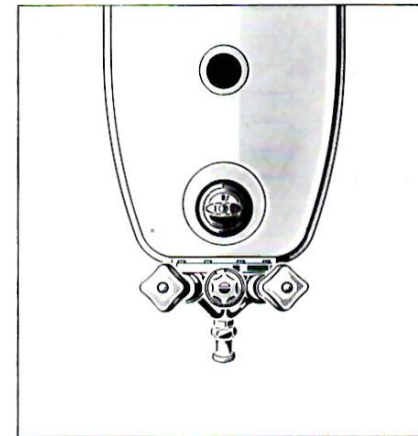
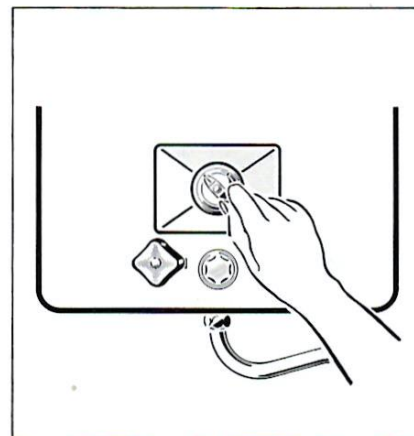
# Abstellen des Gerätes



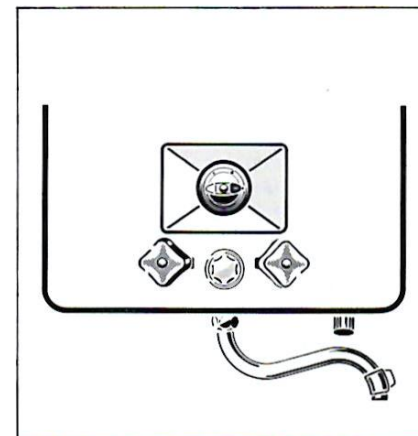
Warmwasserzapf-  
ventil schließen,  
Gerät bleibt  
betriebsbereit



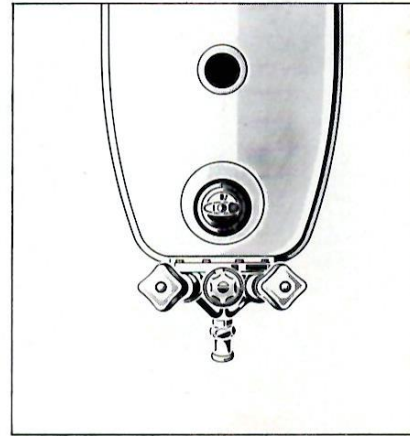
Für kurzzeitige  
Außerbetriebnahme:  
Gasschalter auf Zünd-  
stellung (I bzw. \*)  
drehen: Hauptgas  
abgesperrt, Zünd-  
flamme brennt.



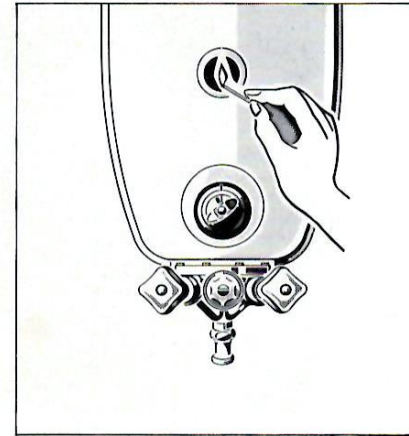
Für längerfristige  
Außerbetriebnahme:  
Gasschalter bis zum  
Anschlag nach rechts  
drehen:  
Aus-Stellung.



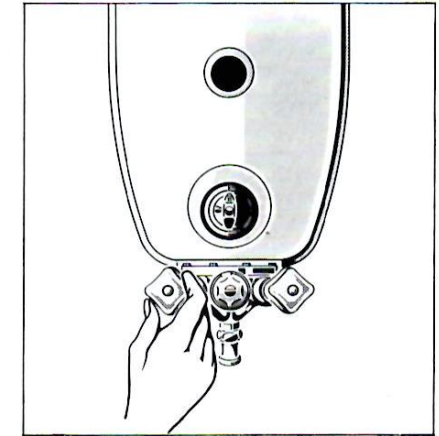
## Anstellen des Gerätes



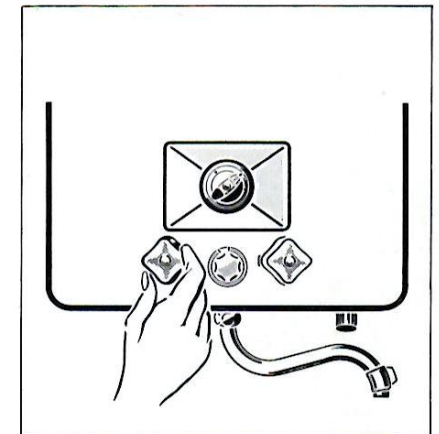
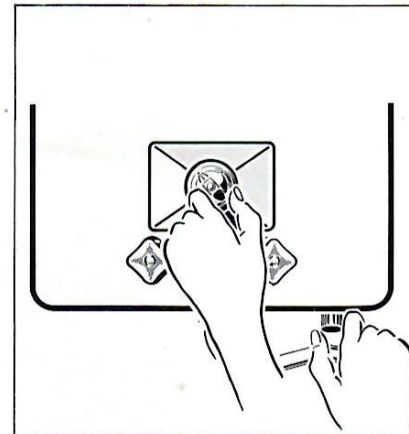
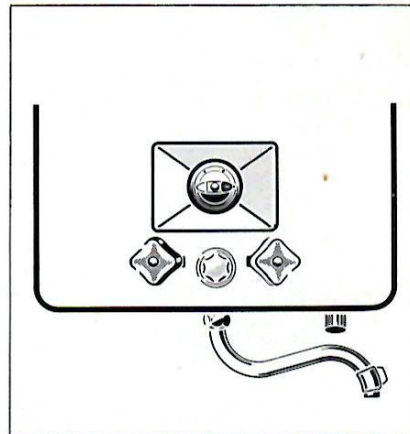
Aus-Stellung



Drehgriff in Zündstellung bringen (Stellung I bzw. \*) und Zündflamme anzünden. Bei thermoel. Zünds. Griff 10 Sek. in Stellung \* halten.



Gasschalter in Betriebsstellung drehen (II bzw. ♀) Warmwasserzapfventil öffnen.



**Vaillant Geyser**  
mit Bimetall-  
Zündsicherung

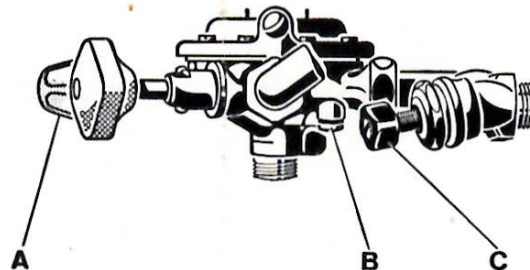
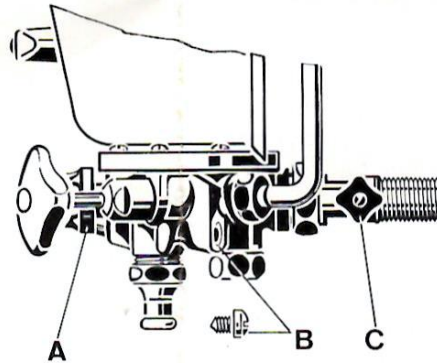
**Vaillant Geyser**  
mit thermoelektrischer  
Zündsicherung und  
Piëzo-Zünder



## Vermeidung von Frostschäden

Im Winter bei Raumtemperatur unter 0° muß der VAILLANT Geyser wie folgt entleert werden:

1. Wasserabsperrenteil C schließen.
2. Warm- und Kaltwasserzapfventil öffnen.
3. Temperaturwähler-Knopf A nach links bis zum Anschlag drehen.
4. Entleerungsschraube B herausdrehen und nach Ablauf des Wassers wieder einschrauben (s. Abb.).



## Pflege und Wartung

Außen ist das Gerät leicht zu reinigen. Bei der Benutzung des Gerätes setzen sich Staub- und Verbrennungsrückstände am Heizkörper, Brenner usw. ab, die man in regelmäßigen Zeitabständen von einem Installateur entfernen läßt, der dann auch gleichzeitig das Gerät überprüft und bei Bedarf den Heizkörper entkalkt, da sonst Leistung und Lebensdauer des Gerätes herabgesetzt werden.

### So wird Kesselsteinansatz verhindert:

Nach dem Wasserzapfen Gasgriff eine Raste nach rechts drehen, d. h. „Gas aus“, dann erst, wenn kaltes Wasser kommt, Zapfventil schließen. Dabei sparen Sie auch Gas.

# Vaillant

Joh. Vaillant KG  
5630 Remscheid  
Postfach 101020



636a-0672G