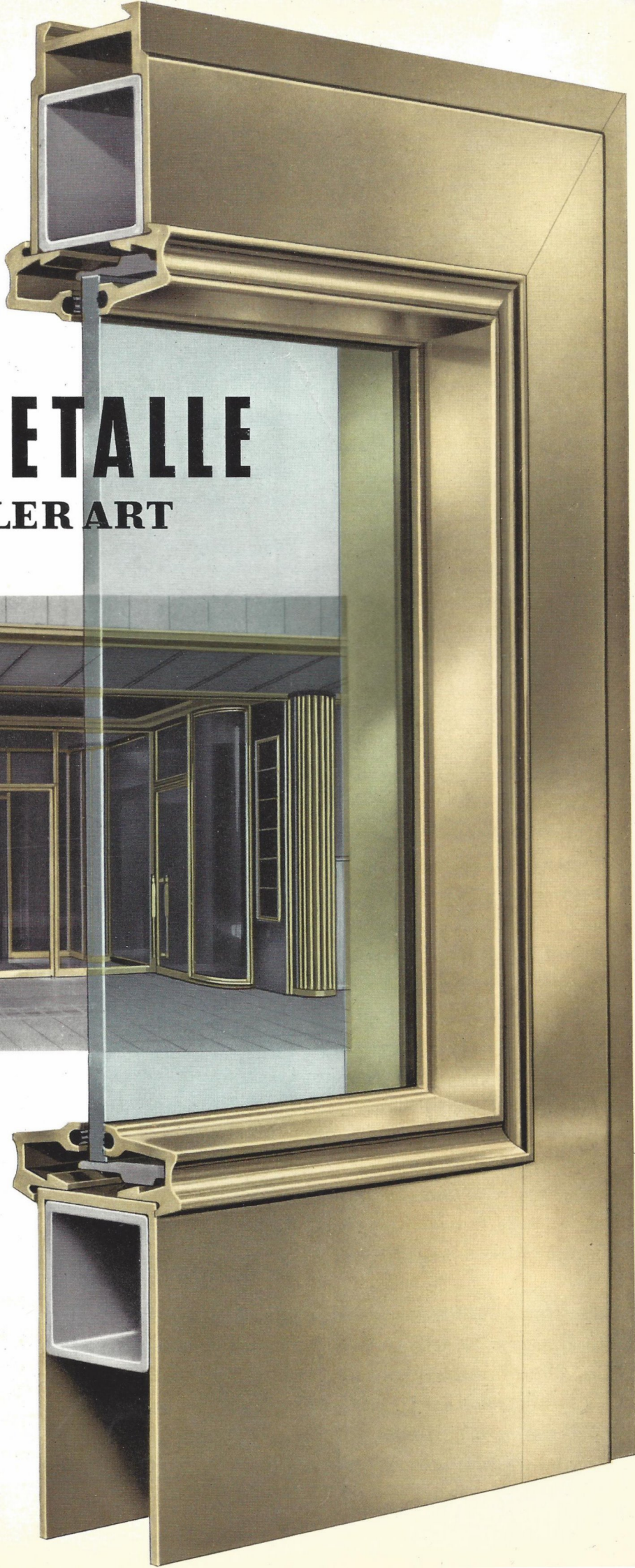


LEICHTMETALLE FÜR TÜREN ALLER ART



Agrippina-Versicherung, Mannheim M 7/16,
Architekt Emil Serini BDA., Mannheim



Profile für Türen und Portale

von Geschäfts- und Verwaltungsbauten,
Läden, Ausstellungen und Museen,
Theatern, Kinos, Hotels und Gaststätten

Überschlagtüren

Pendeltüren, ein- und mehrflügelig

Schiebetüren

Drehtüren

**Glastrennwände, fest und versenkbar, mit schmalem
Teilsprossenwerk oder großer Felderaufteilung**

Glasabschlüsse mit festen und beweglichen Oberlichtern

Blumenhaus Ruth Gute, Heidelberg. Dipl.-Architekt Luis Sichert, Heidelberg



**Alle Türen und Wände auch für Verbund- und
Thermopane-Verglasung!**

Alleinige Hersteller und Lieferanten von Profilen nach dem Bouillon-System für Türen und Portale, auch für Schaufenster: Vereinigte Deutsche Metallwerke AG., Hauptniederlassung Hedderheimer Kupferwerk, Frankfurt a. M.-Hedderheim



Ein Blick in die neuen Geschäftsstraßen der Großstädte bestätigt, daß sich Leichtmetall als Baustoff innerhalb kürzester Zeit in großem Umfange durchgesetzt hat. Die oft kühne Klarlinigkeit der Geschäftsbauten, Banken, Kinos, Hotels und Gaststätten, der neuen Theater und Museen wird noch gesteigert durch die festlich wirkende Brillanz der Leichtmetallrahmen mit ihren oftmals farbigen Eloxierungen.

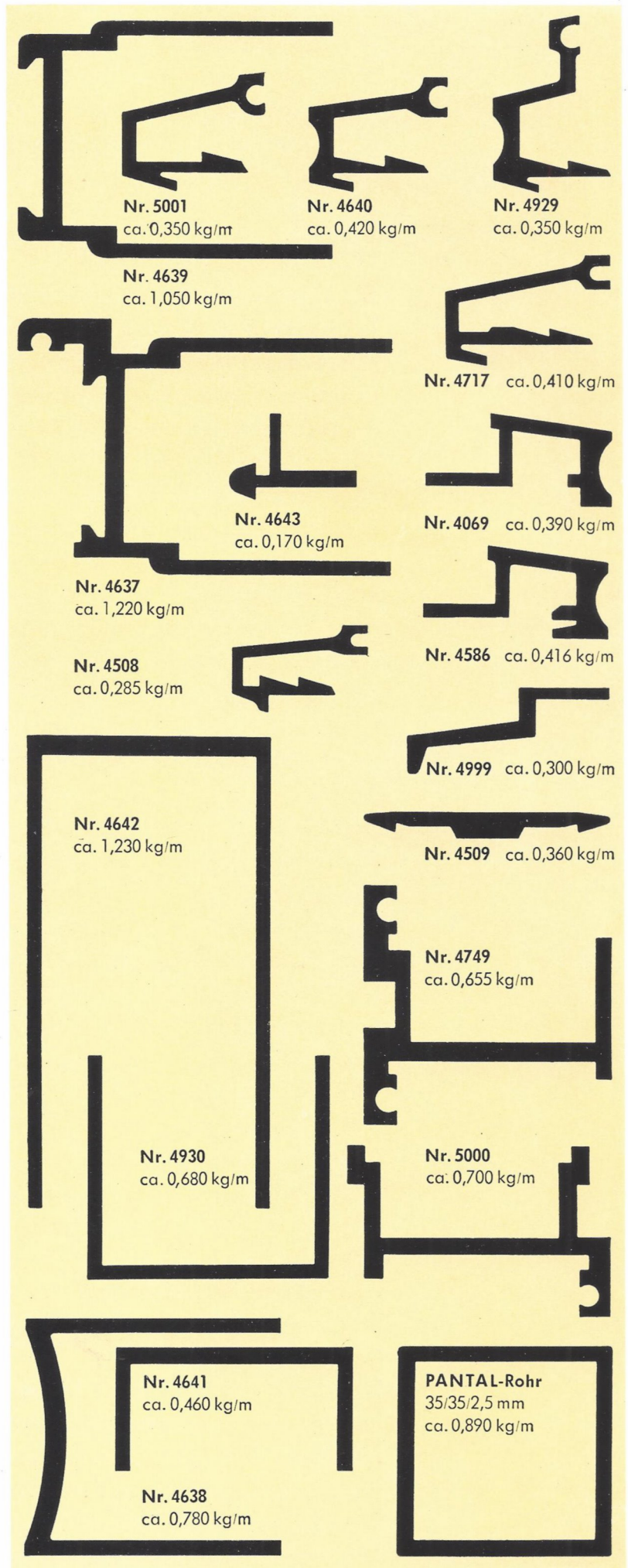
VDM-Leichtmetallprofile bieten dafür den von Architekten und Bauherren begehrten Formen- und Farbenreichtum. Nach den gleichen bewährten Grundprinzipien der VDM-Profile für den Fenster- und Schaufensterbau wurden jetzt – nach sorgfältigen wissenschaftlichen und technischen Vorbereitungen – von VDM Profile für den Bau von Türen aller Art entwickelt und auf den Markt gebracht. Wieder beruhen die Hauptvorteile der neuen Profile auf der großen fabrikatorischen Überlegenheit der VDM-Leichtmetallfertigung: Durch weitestgehende Vorverformung im Preßgang werden die Profile nahezu einbaufertig fabriziert und geliefert; leichte, zeit- und arbeitsparende Montage der Profile auf der Baustelle; erhöhter Nutzen der Metallbauwerkstatt (weil der Lohnanteil für den Zusammenbau sehr niedrig bemessen werden kann).

Die Mannigfaltigkeit der Profile ermöglicht individuelle Verwendbarkeit; sie versetzt den Architekten und Metallbauer in die Lage, jeden wie auch gearteten Kundenwunsch zu verwirklichen. (Die kostspielige Einzel- und Neuanfertigung von Profilen wird dadurch nur auf Sonderfälle beschränkt.) Wie bei den VDM-Leichtmetallprofilen für den Schaufensterbau wird die Vielheit der Auswahl noch gesteigert durch die bewährte Kombination von Unterkonstruktion und umschließendem Außendeckprofil, eine technische Lösung, die sich bei den VDM-Schaufensterprofilen für die Montage als so besonders praktisch erwiesen hat. Die Deckprofile werden zur Vermeidung von Beschädigungen auf der Baustelle erst nach Beendigung aller Außen- und Innenausbauten aufgesetzt; das ist einfacher, als mit fertig eloxierten Rahmenteilen hantieren zu müssen. (Deshalb lassen sich auch Notverglasungen leicht durchführen.) Außerdem bietet die Trennung von Grundkonstruktion und Deckprofil dem Architekten schöne Möglichkeiten, nicht nur zweifarbige Kombinationen zu treffen, sondern auch mehrfarbige, je nach Einfallsreichtum und farbiger Abstimmung des Gesamtentwurfes.

Für Bauten mit besonderen ästhetischen Ansprüchen sind Türen und Portale mit den eleganten, schnittigen VDM-Leichtmetallprofilen die rechte Repräsentation; sie ersparen zusätzlichen Schmuck, weil die schönen Profile selbst die Schmuckelemente der neuen Baugesinnung und Baugestaltung sind. – Türen können abweisen und einladen. Metallgerahmte Türen mit VDM-Leichtmetallprofilen locken zum Öffnen. Der Bauherr profitiert davon.

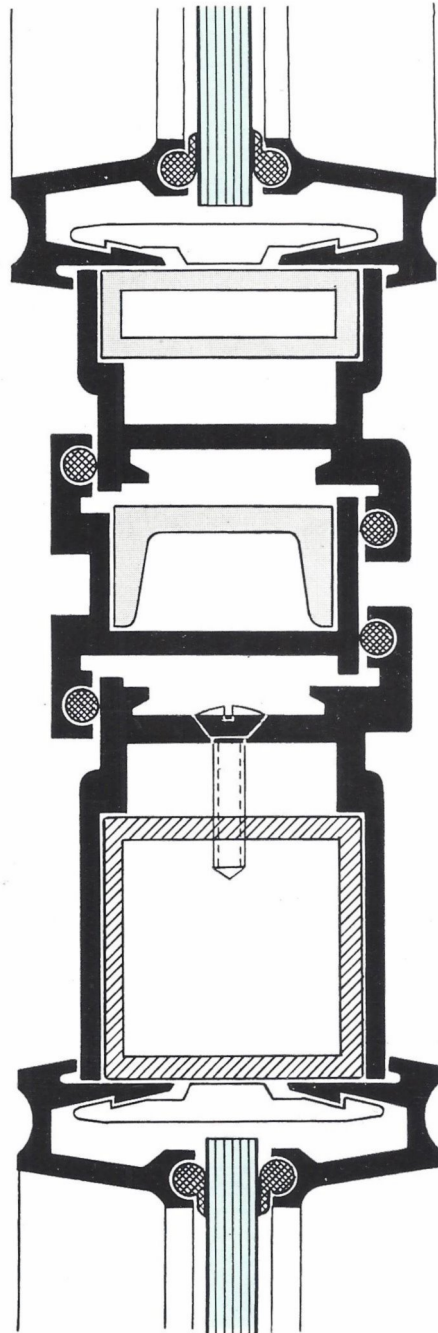
Die Verwendung der VDM-Leichtmetall-Profile für Türen aller Art wird begünstigt durch wichtige mechanische und bautechnische Vorteile und Verbesserungen:

- 1 Keine Fäulnisgefahr wie beim Holzbau.
- 2 Geringes Gewicht – vorteilhaft für alle statischen Berechnungen.
- 3 Korrosionsbeständigkeit – deshalb leichte Pflege.
- 4 Gleichbleibende Materialgüte – da die Herstellung der VDM-Leichtmetalle für den Bau von Türen ständiger wissenschaftlicher und technischer Kontrolle unterworfen ist.
- 5 Schraubenlose Befestigungen der Falzprofile und kittlose Verglasung aller Scheiben.
- 6 Geräuschloser Gang, weil alle Überschlagfälze zur Schlagdämmung Hohlgummi-Einlagen erhalten; Pendeltüren haben an den Kanten vorn am Mittelschluß und ebenso hinten an der Drehpunkt-Kante Fassungen mit farbiger Kunststoff-Falzeinlage oder auch Streichbürsten.
- 7 Alle bewährten handelsüblichen Beschläge – Schösser, Kantenriegel, Bodentürschließer – sind verwendbar. Die Profile werden schon beim Pressen mit den erforderlichen Nuten und Aussparungen versehen.
- 8 Die Sockelhöhe ist variabel – von 60 mm aufwärts in jeder Höhe schraublos auf beiden Seiten ausführbar.
- 9 Die Unterkonstruktion kann auch in Ganzmetall (PANTAL 35/35·2,5) und – aus Gründen größerer Festigkeit – in Stahl der gleichen Dimension ohne jede Änderung der Profile ausgeführt werden.
- 10 Verwendung der Falzprofile wie auch der Sockelprofile und deren Befestigung als reine Leichtmetall-Konstruktion in Pantal-Rohr 40/40 oder 40/50 bis 40/60 ohne irgendwelche Änderungen als Anpassung an vorhandene Gegebenheiten.
- 11 Für Sonderkonstruktionen steht der VDM-Beratungsdienst unverbindlich zur Verfügung.

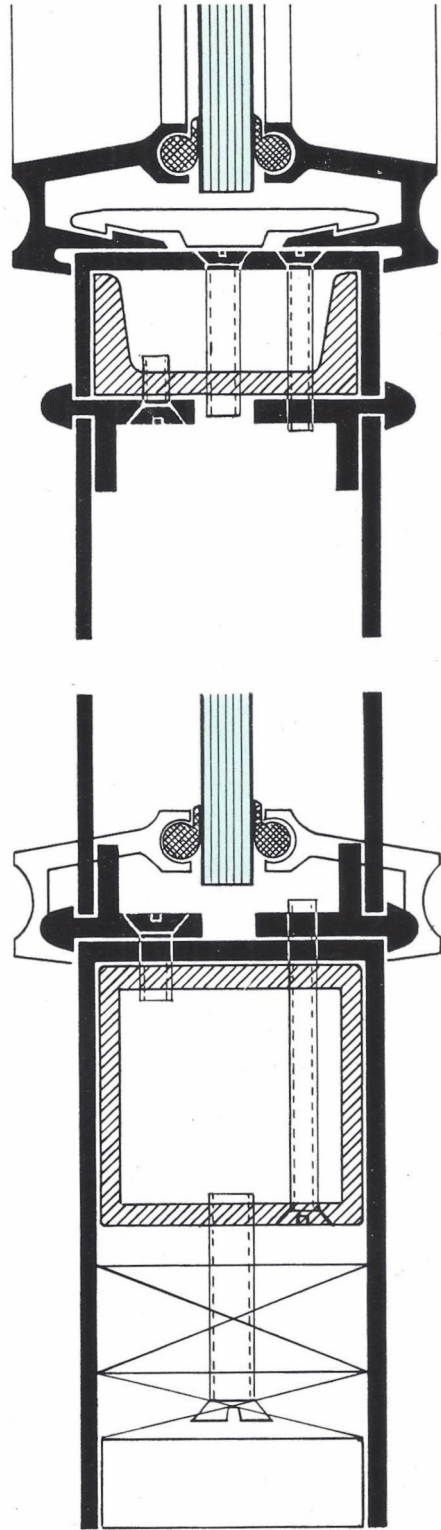


Schnitte für Überschlagtüren

Oberlicht



Beliebig hoher Sockel

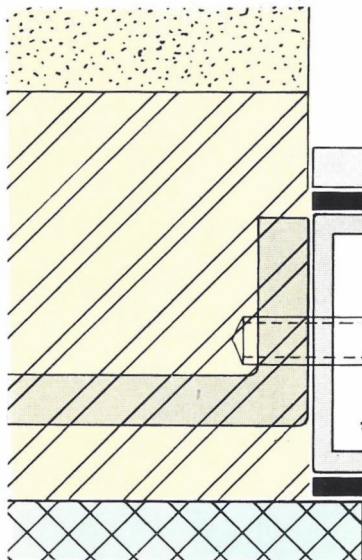


Niedriger Sockel

Höhenschnitt 1:1

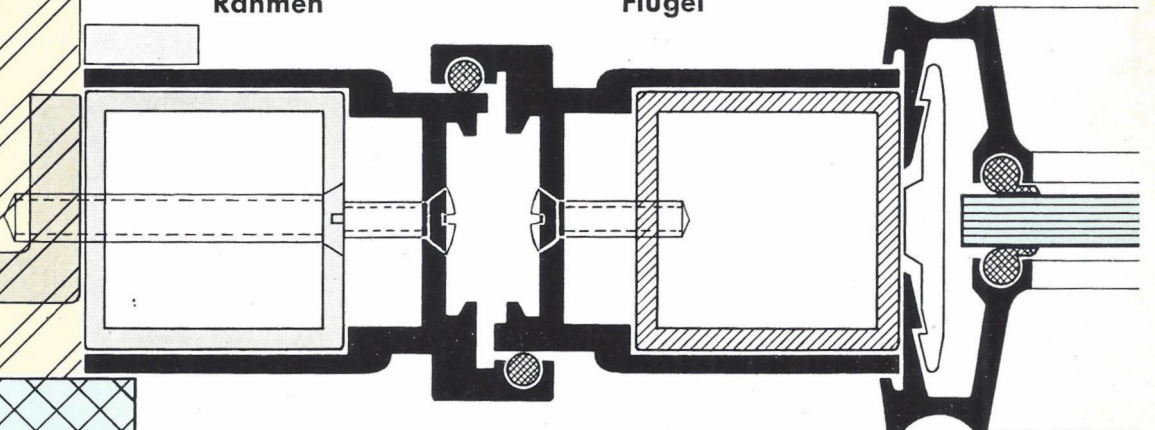
Höhenschnitt 1:1

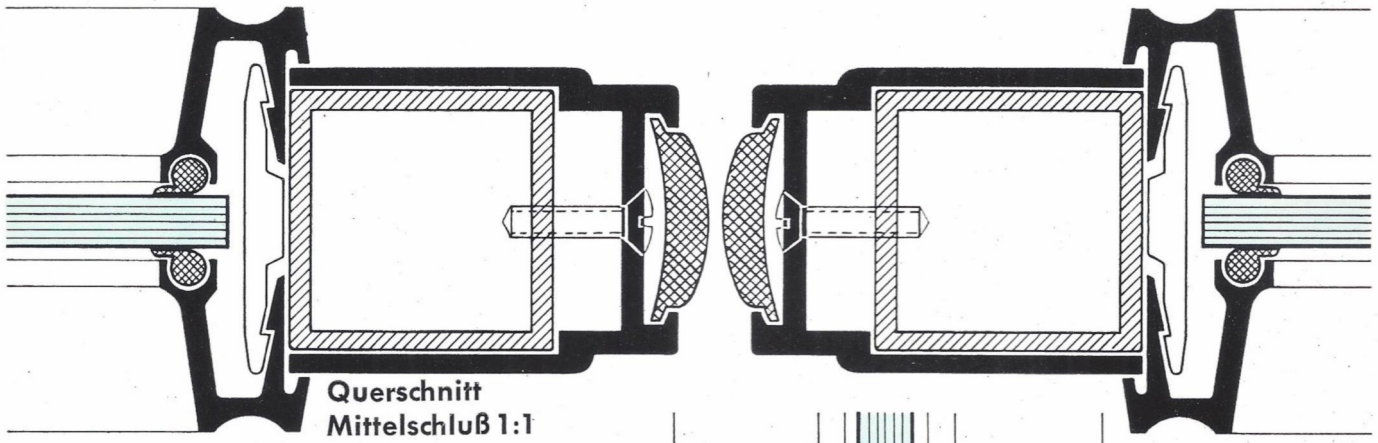
Querschnitt 1:1



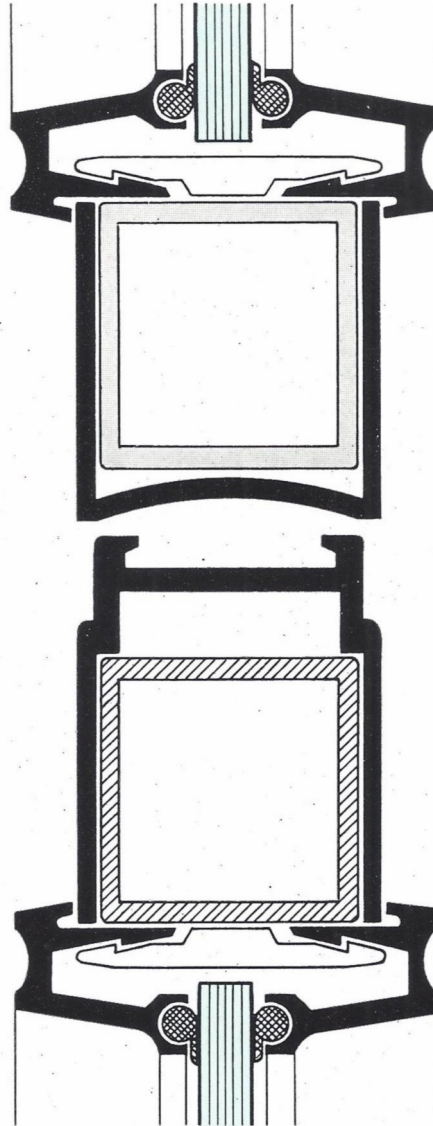
Rahmen

Flügel

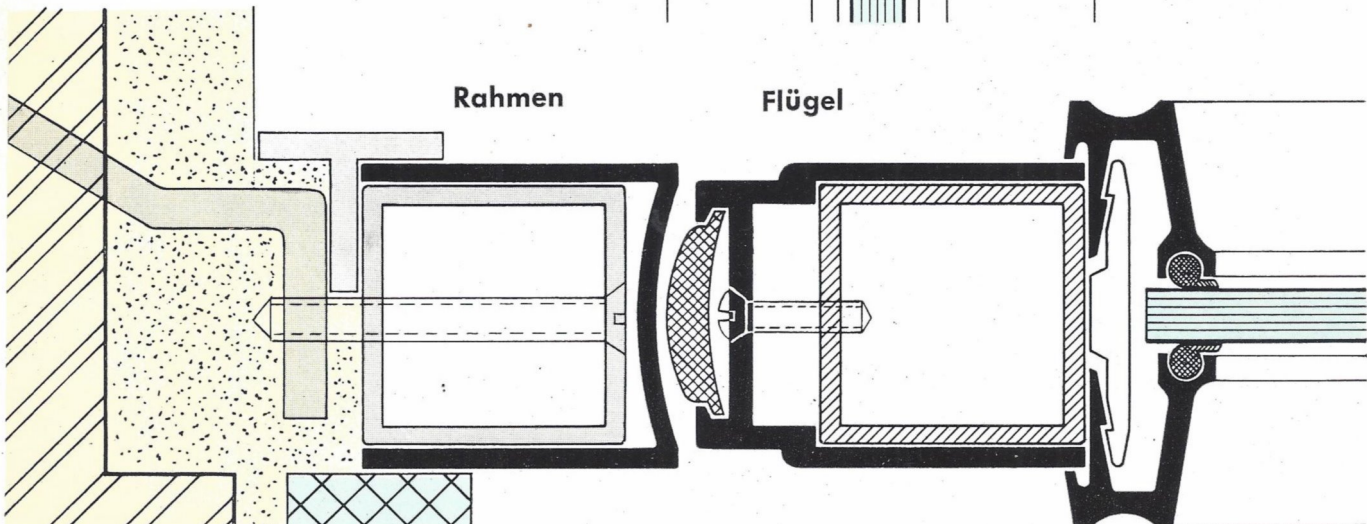




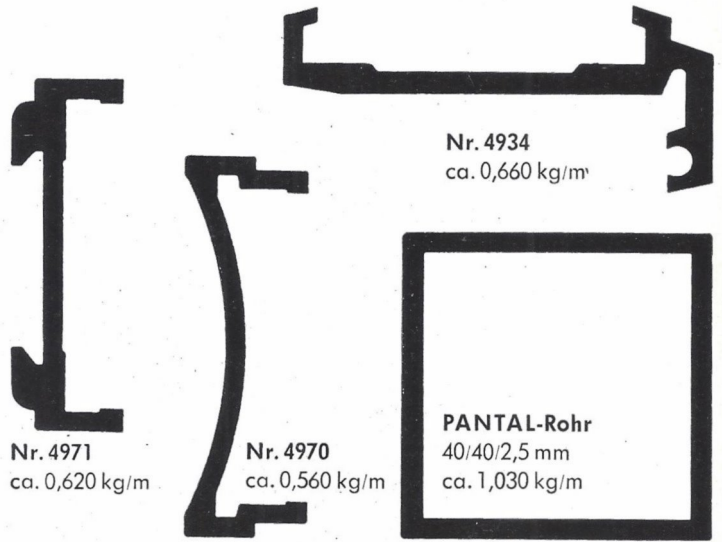
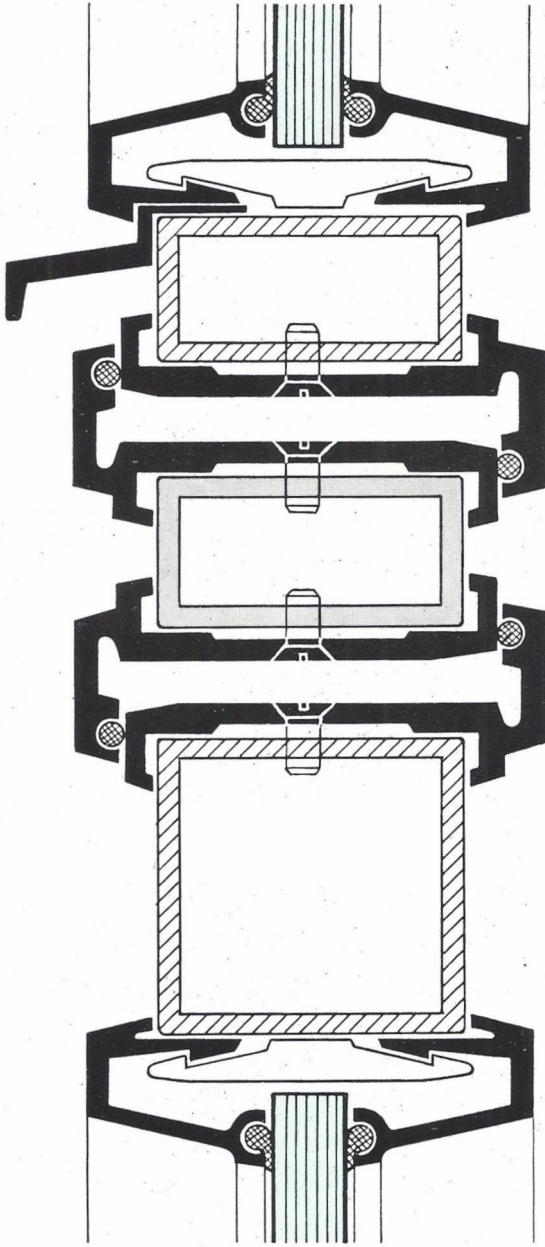
Schnitte für Pendeltüren



Querschnitt 1:1



Profile und Schnitte für kombinierte Türen als Überschlag-, Pendel- und Drehtüren



Nr. 4971
ca. 0,620 kg/m

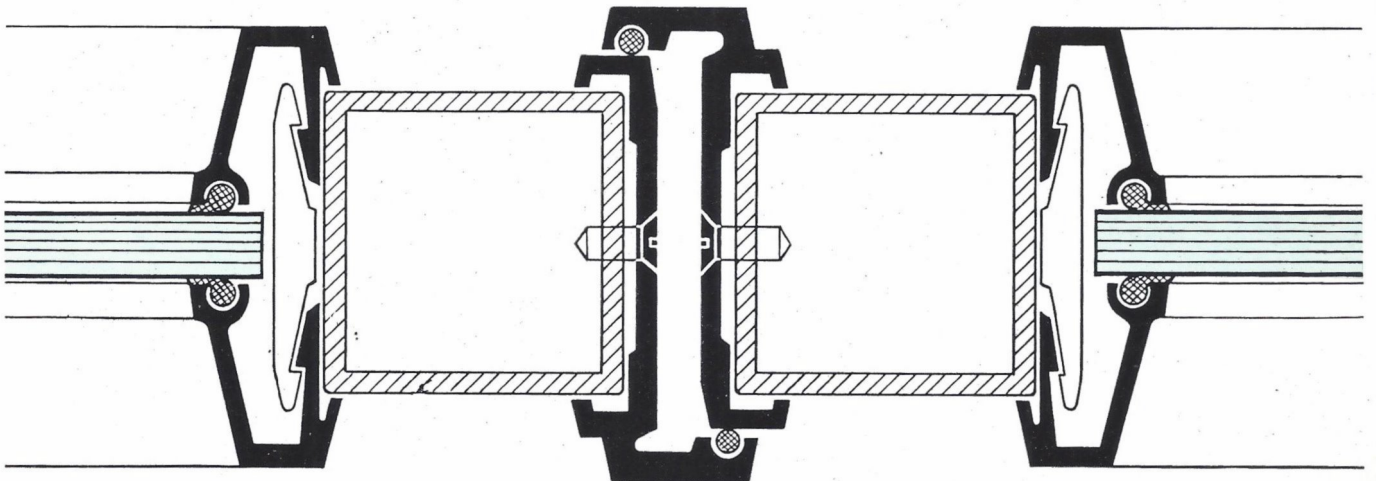
Nr. 4970
ca. 0,560 kg/m

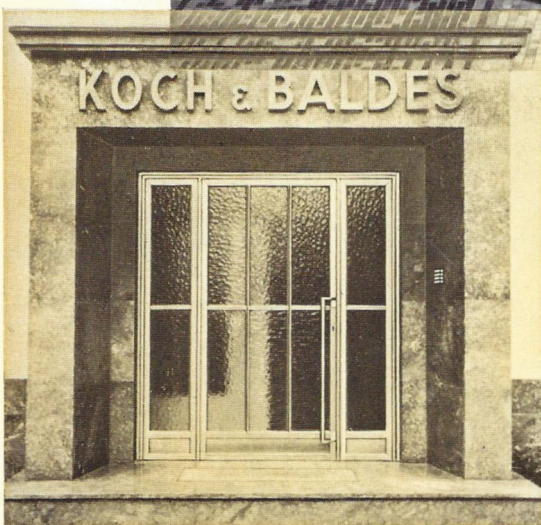
Nr. 4934
ca. 0,660 kg/m

PANTAL-Rohr
40/40/2,5 mm
ca. 1,030 kg/m



Agrippina-Versicherung, Mannheim M 7/16. Architekt Emil Serini BDA., Mannheim





Café Kiemle, Mannheim, Planken-Passage
 Architekt Hermann Bouillon, Walldorf b. Frankfurt/Main
 Geschäftshaus Koch & Baldes, Bad Homburg
 Ausführung : Valentin Jäger KG., Bad Homburg



VEREINIGTE DEUTSCHE METALLWERKE AG.

Hauptniederlassung Hedderheimer Kupferwerk, Frankfurt (Main)-Hedderheim