



Groschopp & Co.

GmbH

Elektro-Motoren-Feinbauwerk

LISTE 24

GROSCHOPP & CO
GMBH

Elektro-Motoren-Feinbauwerk

4060 VIERSEN

Greefsallee 49, **Postfach 320**

Fernsprech-Sammelnummer 16095

Fernschreiber-Nummer 08518/845 · Telegramme: Groschoppmotor

Zur Deutschen Industrie-Messe
in Hannover, Halle 10, Stand 418/515 Erdgeschoß

Ausgabe Januar 1967

Hierdurch sind frühere Listen zum Teil überholt

INHALTSVERZEICHNIS

0	Technische Richtlinien / Allgemeines	
1	Universal-Einbau-Motoren	EM
2	Universal-Einbau-Motoren mit Getriebe	TEM
3	Universal-Gehäuse-Motoren	KM
4	Universal-Gehäuse-Motoren mit Getriebe	TM
5	Repulsions-Gehäuse-Motoren	RPM
6	Universal-Rohr-Einbau-Motoren	REM
6a	Universal-Rohr-Hand-Motoren	RHM
7	Spaltpol-Einbau-Motoren	EIM
8	Spaltpol-Gehäuse-Motoren	WIM
9	Einphasen-Kondensator-Einbau-Motoren	EWK
10	Einphasen-Kondensator-Gehäuse-Motoren	WKM
10a	Einphasen-Kondensator-Gehäuse-Motoren mantelgekühlt	MWK
11	Einphasen-Kondensator-Gehäuse-Motoren m. Getriebe	WKM m. Getr.
11a	Einphasen-Kondensator-Gehäuse-Motoren m. Getriebe mantelgekühlt	MWK m. Getr.
12	Drehstrom-Einbau-Motoren	EDM
13	Drehstrom-Gehäuse-Motoren	DM
13a	Drehstrom-Gehäuse-Motoren, mantelgekühlt	MDM
14	Drehstrom-Gehäuse-Motoren mit Getriebe	DM m. Getr.
14a	Drehstrom-Gehäuse-Motoren mit Getriebe, mantelgekühlt	MDM m. Getr.
15	Einphasen-Kondensator-Synchron-Motoren	SWM
16	Drehstrom-Synchron-Motoren	SDM
17	Standgetriebe	Getr.
18	Anbau-Getriebe	Getr.
20	Explosiongeschützte Drehstrom-Motoren	Ex

Wir liefern außerdem:

Umformer, Generatoren, Motoren in Spezialausführung

Diese Liste gibt keinen Aufschluß über die Liefermöglichkeiten.
Bestellmenge und Gängigkeit des betreffenden Typs sind maßgebend.
Preisänderungen vorbehalten!

Technische Richtlinien zur Wahl von Kleinstmotoren

Bei der Auswahl unserer Präzisions-Kleinstmotoren mache man immer das zum Antreiben des Gerätes erforderliche Drehmoment zum Ausgangspunkt der Überlegungen. Jeder Motor gibt im allgemeinen soviel ab, wie ihm abverlangt wird. Ist das Lastmoment größer als sein Nenndrehmoment, so ist er überlastet; aber auch eine zu geringe Belastung kann u. U. unerwünschte Folgen haben. Sollte das Lastmoment nicht bekannt sein, so können die erforderlichen Messungen an dem antreibenden Gerät durch unser Labor vorgenommen werden. Wer es jedoch vorziehen sollte, die Auswahl an Hand des Kataloges selbst vorzunehmen, der beachte zumindest die im folgenden kurz beschriebenen Eigenschaften der verschiedenen Typen.

Bei der Fertigung und Prüfung der Gehäuse-Motoren sind die „Regeln für elektrische Maschinen“ VDE 0530/3.59 zugrunde gelegt, soweit sie sinnvoll auf Kleinstmotoren anzuwenden sind.

Für Einbau-Motoren können die „Vorschriften für Geräte mit elektromotorischem Antrieb für den Hausgebrauch und ähnliche Zwecke“ VDE 0730/8.59 oder „Vorschriften für Elektrowerkzeuge“ VDE 0740/2.55 angewendet werden, wenn die Konstruktion des Gerätes diese Vorschriften erfüllt.

Bei Geräten und Anlagen, die mit Kollektormotoren auszurüsten sind, empfiehlt es sich, von vornherein eine Entstörung vorzusehen. Die Entstörmittel (Kondensatoren, Drosseln, Filter) sollen möglichst dicht am Motor angeordnet, am besten mit diesem konstruktiv vereinigt werden. Insbesondere für Einbaumotoren können wir zweckmäßige Lösungen vorschlagen. Bei Gehäusemotoren ist die Unterbringung der Entstörmittel aus Platzgründen meist schwieriger, und diese müssen notfalls außerhalb (z. B. am Klemmenbrett) geschaltet werden.

Damit in jedem Falle die günstigste Dimensionierung erfolgen kann, wollen wir gern die erforderlichen Messungen durchführen lassen, wenn uns dazu ein komplettes Gerät zur Verfügung gestellt wird.

Die Isolation unserer Motoren entspricht der Klasse E nach VDE 0530 § 13, Tafel 3 (höchstzulässige Dauertemperatur 120° C).

Wicklung mit Imprägnierung kann nach dem jetzigen Stand der Technik als weitgehend tropenfest angesehen werden. Eine spezielle „tropenfeste Ausführung“ ist nicht unbedingt erforderlich.

Alle Gehäusemotoren und Getriebe werden im Standardfarbton hellgrau DIN 1843 (bzw. RAL 7031) geliefert, sofern im Katalog nicht anders angegeben.

Bei größeren Stückzahlen auch andere Farbtöne lieferbar (Mehrpreis).

Groschopp & Co. GmbH, Elektro-Motoren-Feinbauwerk, 4060 Viersen

Kollektormotoren

können für fast jede beliebige Spannung (bis 300 V) und Drehzahl ausgeführt werden (praktisch von etwa 3000 bis 25 000 U/min). Schnellaufende Motoren haben zwar höhere Leistung als langsamlaufende gleicher Baugröße, aber Verschleiß und Laufgeräusche nehmen mit steigender Drehzahl zu. Ein weiterer Nachteil sind die von den Bürsten verursachten Rundfunkstörungen, die oft einen beträchtlichen Aufwand an Entstörmitteln erfordern, vor allem bei geerdeten Geräten. Hochtourige und hoch ausgenutzte Kollektormotoren werden zweckmäßig nicht drehrichtungsumschaltbar ausgeführt. Bei hoher Leistung oder niedriger Betriebsspannung sind Kastenkohlehalter (Bürstenbrücken) erforderlich, die einen Mehrpreis und geringfügige Abweichungen in den Abmessungen bedingen. **Normalausführung Linkslauf.**

a) **Hauptschlußmotoren**, auch Universalmotoren genannt, können sowohl am Gleichstrom wie am Wechselstromnetz betrieben werden. Langsamläufer leisten an Wechselstrom weniger als an Gleichstrom (bei etwa 3000 U/min bis zu 50 %!). Mit steigender Drehzahl wird der Unterschied geringer, und oberhalb 7000 U/min ist das Betriebsverhalten an beiden Stromarten fast gleich. Auch Langsamläufer können jedoch mittels Wicklungsanzapfung für wahlweisen Anschluß für Gleich- oder Wechselstrom bei gleicher Leistung ausgeführt werden. Ein Vorteil der Hauptschlußmotoren ist ihr großes Anzugsmoment, ein Nachteil ist ihre Lastabhängigkeit. **Bei Änderungen des Lastmomentes ändert sich die Drehzahl stark.** Deshalb sollten Hauptschlußmotoren auch nicht mit Leistungsreserve gewählt werden, denn die nicht verbrauchte Mehrleistung hat eine (oft unerwünschte) Drehzahlerhöhung zur Folge. In vielen Fällen ist eine Drehzahlstabilisierung durch Anbau eines Kontaktreglers oder einer Fliehkraftbremse möglich. Für eine kontinuierliche Drehzeleinstellung eignet sich die sog. Barkhausenschaltung mit Potentiometer (S 101-2, S 115.01) besser als die mit Vorwiderstand.

b) **Nebenschlußmotoren** (S 113) und solche mit Fremderregung können grundsätzlich nur an Gleichstrom betrieben werden. Wo nur Wechselstrom zur Verfügung steht, kann der erforderliche Gleichstrom am besten mittels Gleichrichter in Brücken- (Graetz-)Schaltung erzeugt werden (S 113.10). Die Gleichspannung beträgt dann etwa 80–90 % der Wechselspannung, kann aber im Leerlauf bis auf 140 % der Wechselspannung ansteigen. Falls erforderlich, muß deshalb eine Drosselpule in den Ankerkreis eingeschaltet werden. Der Hauptvorteil der Nebenschlußmotoren ist ihre „Drehzahlsteifigkeit“, d. h. die Drehzahl ändert sich bei schwankender Belastung nicht wesentlich. Außerdem läßt sie sich in weiten Grenzen (etwa 10:1!) regeln – ohne daß die Steifigkeit verlorengeht –, indem die Ankerspannung variiert wird. Für zahlreiche Zwecke der modernen Regelungstechnik ist der Nebenschlußmotor der ideale Regelmotor, wobei die variable Ankerspannung aus Röhrenverstärkern, Thyratrons oder Magnetverstärkern (Transduktoren) zugeführt wird. Die Felderregung wird dabei konstant gehalten. Eine Drehzahlerhöhung durch Feldschwächung ist bei Kleinstmotoren nicht möglich.

Doppelschlußmotoren (S 116, S 150) haben ähnliche Eigenschaften wie Nebenschlußmotoren, jedoch günstigere Anlaufeigenschaften – z. B. geringeren Funkenzug beim Einschalten – und werden daher bei höheren Drehzahlen und großer Schalthäufigkeit bevorzugt. Beim **permanenterregten Motor**, der etwa gleiche Eigenschaften wie der Nebenschlußmotor hat, wird die Felderregung nicht durch die Nebenschlußwicklung, sondern durch einen Dauermagneten erzeugt. Bevorzugte Spannungen für Nebenschluß-, Doppelschluß- und permanenterregte Motoren sind: 12, 24, 42, 110, 180, 200, 220 Volt.

c) **Repulsionsmotoren** sind regelbare Motoren, bei denen die kontinuierliche Drehzahländerung durch Bürstenverstellung bewirkt wird. Befindet sich der Verstellhebel am Lagerschild des Motors in seiner Mittelstellung, so steht der Motor still; je nachdem man ihn nach der einen oder anderen Seite verstellt, läuft der Motor schneller oder langsamer, links oder rechts. Repulsionsmotoren sind nur für Wechselstrom ausführbar und verhalten sich ähnlich wie Hauptschlußmotoren: sie sind lastabhängig. Die Leerlaufdrehzahl beträgt etwa 4000 bis 6000 U/min und die Nennzahl, bei der der Motor den günstigsten Wirkungsgrad hat, etwa 3000 U/min.

Groschopp & Co. GmbH, Elektro-Motoren-Feinbauwerk, 4060 Viersen

Kurzschlußläufermotoren

auch Induktionsmotoren genannt, können nur für Drehstrom oder Wechselstrom bis 500 V (kleinere Typen nur bis 380 V) ausgeführt werden und sind in ihrer Drehzahl nicht beliebig frei wählbar, sondern an bestimmte Verhältnisse zur Netzfrequenz gebunden. Eine kontinuierliche Drehzahlregelung ist nur unter bestimmten Bedingungen in gewissem Umfang möglich. Im allgemeinen sind sie drehzahlsteif (ähnlich wie Nebenschlußmotoren), haben jedoch eine Anzahl bestechender Vorzüge gegenüber allen Kollektormotoren: ruhigen Lauf (durch das Entfallen des Bürstengeräusches), keine verschleißenden Teile (auch die Kugellager haben eine fast unbegrenzte Lebensdauer) und keinerlei Rundfunkstörungen.

- a) **Drehstrommotoren** (S 146-1) werden allgemein als die idealen Motoren bezeichnet, und man sollte ihnen überall da den Vorzug geben, wo ein 3phasiges Netz (auch „Kraftstrom“ genannt) zur Verfügung steht. Drehstrommotoren haben einen besonders guten Wirkungsgrad (geringes Leistungsgewicht!) und ein hohes Anzugsmoment. Sie sind robust und kurzzeitig stark überlastbar.
- b) **Wechselstrommotoren** (Einphasenmotoren) haben bezüglich Wirkungsgrad und insbes. Anzugsmoment Nachteile gegenüber Drehstrommotoren. Nach der Art der Anlaufhilfsmittel unterscheidet man:
 - 1) **Spaltpolmotoren** sind die einfachste Motorenart, sie werden jedoch wegen ihres schlechten Wirkungsgrades nur für kleine Leistungen gebaut (z. B. Ventilatormotoren), oder für Kurzzeitbetrieb. Außerdem ist bei Spaltpolmotoren nur eine Drehrichtung möglich, die nachträglich nicht geändert werden kann. Normalausführung Linkslauf.
 - 2) **Wechselstrom-Kondensatormotoren** (S 111-2, S 119-1), bei denen sich der Betriebskondensator außerhalb des Motors befindet, sind ähnlich aufgebaut wie Drehstrommotoren. Sie haben jedoch gegenüber jenen bei gleicher Größe nur etwa $\frac{2}{3}$ der Leistung und ein erheblich geringeres Anzugsmoment (30-60 % des Nennmomentes). Das Anzugsmoment kann verbessert werden, wenn gegenüber den Katalogwerten eine etwa 20prozentige Verringerung der Leistung und Drehzahl in Kauf genommen wird. Eine wesentliche Steigerung des Anzugsmomentes ist möglich durch Verwendung eines Anlaufkondensators. Von dieser Möglichkeit macht man jedoch nicht gern Gebrauch, weil dieser sogleich nach dem Anlauf abgeschaltet werden muß (von Hand oder mittels eines Fliehkraftschalters oder Relais). Wechselstrom-Kondensatormotoren arbeiten am günstigsten bei Nennlast; bei Überlast und auch bei Leerlauf sind die Geräusche und die Erwärmung höher.
- c) **Widerstandsläufermotoren**, häufig irreführend als „regelbare Kurzschlußläufermotoren“ bezeichnet, sind für Drehstrom oder Wechselstrom ausführbar. Durch Spezial-Rotoren wird bei diesen Motoren eine Erhöhung des Anzugsmomentes und eine stärkere Lastabhängigkeit der Drehzahl erreicht. Diese Lastabhängigkeit kann durch vorgeschaltete Regelwiderstände noch vergrößert werden, wodurch unter gewissen Voraussetzungen tatsächlich eine stufenlose Drehzahleinstellung möglich ist. Zur Beurteilung der Regelmöglichkeit ist jedoch eine genaue Kenntnis des Drehmomentverlaufes des anzutreibenden Gerätes unerlässlich.
- d) **Polumschaltbare Motoren** (S 144-2) sind Drehstrommotoren mit einer besonderen (sog. Dahlander-) Wicklung und können im Drehzahlverhältnis 1:2 umgeschaltet werden (z. B. 1400/2800 U/min). Mit getrennten Wicklungen können auch Drehzahlverhältnisse 1:3 und 1:4 erreicht werden, jedoch nur bei den größeren Typen.
- e) **Synchron-Reluktanzmotoren** für Drehstrom oder Wechselstrom sind aufgebaut wie die beschriebenen (sog. Asynchron-) Kurzschlußläufermotoren, haben jedoch Reluktanzrotoren, die den Synchronlauf bewirken. Die Drehzahl ist unabhängig von der Belastung absolut konstant (konstante Netzfrequenz vorausgesetzt). Bei dieser Motorenart ist ebenfalls die Drehstromausführung zu bevorzugen. Allerdings sind in jedem Fall die Anzugs- und Eintrittfallmomente relativ klein. Letzteres beschränkt die Verwendbarkeit von Reluktanzmotoren auf solche Fälle, in denen nur geringe Schwungmomente anzutreiben sind. Beim Anlauf tritt nämlich in der Hochlaufkurve eine Unstetigkeit, der sog. Drehzahlsprung, auf, der bei größeren Schwungmomenten nicht überwunden werden kann. Synchronmotoren können nicht polumschaltbar geliefert werden.

Alle Motoren mit Drehstromwicklung können mittels Betriebskondensatoren auch am Einphasen-Wechselstromnetz betrieben werden. Bei 220 V, 50 Hz ist pro Watt (abgegebene) Motorleistung etwa 0,1 μ F erforderlich (also z. B. bei 100 WL : C = 10 μ F).

Groschopp & Co. GmbH, Elektro-Motoren-Feinbauwerk, 4060 Viersen



Explosiongeschützte Motoren

in den Typengrößen DM 90-40 und 90-60 sind in druckfester Kapselung nach V D E 0171/2. 61 für die höchste Explosionsklasse (Ex) d 3 n und alle Zündgruppen G 1-G 5 bzw. nach I E C Veröffentlichung 79 in Schutzart „flameproof enclosure“ Klasse A, Gruppe IV lieferbar. Motoren in Schutzart (Ex) e (erhöhte Sicherheit) sowie schlagwettergeschützte Motoren (Sch) auf Anfrage.



Motoren nach kanadischen Vorschriften

Die Kurzschlußläufer-Gehäuse-Motoren (außer Typengrößen 70-20 und 70-30) können in Sonderausführung nach kanadischen Vorschriften und mit CSA-Begutachtung (Approval Report No. L R 17972) gefertigt werden.

Darüber hinaus ist unter gewissen Voraussetzungen die Berücksichtigung der CSA-Vorschriften auch bei Einbautypen möglich, jedoch ohne Approbation. Letztere kann dann nicht von uns, sondern muß vom Hersteller für das gesamte Gerät beantragt werden.

Sondermaschinen

- a) **Einankerumformer** dienen zur Erzeugung von Wechselstrom aus Gleichstrom. Bei der wirtschaftlichsten Ausführung (Sparwicklung) beträgt die abgegebene Wechselspannung (eff.) etwa 75 % der Gleichspannung. Durch Zusatzwicklung ist jedoch auch jedes beliebige andere Spannungsverhältnis (bis 250 V) und auch galvanische Trennung der Gleichstrom- von der Wechselstromseite möglich.
- b) **Generatoren** sind für Gleichstrom, Wechselstrom oder Drehstrom lieferbar. Für besondere Ansprüche werden z. B. Tachogeneratoren nach dem Ferrarisprinzip hergestellt. Ein Teil der im Katalog aufgeführten Motoren ist auch mit angeflanschten Tachogeneratoren lieferbar.
- c) **Schleifringläufer** für Drehstrom und Einphasen-Wechselstrom werden für zahlreiche Anwendungsgebiete satzweise geliefert als:
Drehfeldsysteme zur winkelgetreuen Fernübertragung von Drehbewegungen.
Elektrische Wellen zur Fernübertragung von Drehmomenten bei absolutem Drehzahl-Gleichlauf.
Elektrische Differentiale zur Bildung von Summe oder Differenz zweier Drehzahlen in einer dritten Maschine.
- d) **Ferrarismotoren** sind Kurzschlußläufermotoren mit einem Spezialrotor mit geringstem Schwungmoment und sind extrem schnell umsteuerbar. Sie können auch mit eingebautem Ferraris-Tachogenerator geliefert werden.

Von den Katalogangaben abweichende Wünsche in elektrischer oder konstruktiver Hinsicht können bei lohnenden Stückzahlen gegen Mehrpreis berücksichtigt werden. Bei großen Stückzahlen sind auch Sonderausführungen preisgünstig lieferbar.

Groschopp & Co. GmbH, Elektro-Motoren-Feinbauwerk, 4060 Viersen

Getriebemotoren

Fast alle in diesem Katalog aufgeführten Motoren können mit angebautem Schneckengetriebe geliefert werden. Insbesondere bei hohen Untersetzungsverhältnissen wird die Motorleistung häufig zu groß gewählt. Zur überschlägigen Berechnung der erforderlichen Motorleistung gilt folgende Formel:

$$N_{\text{Mot}} = [n_2 \cdot M_2 \cdot c] + 4$$

(Watt) (U/min) (cmkp)

n_2 und M_2 sind die Drehzahl und das Drehmoment an der Getriebewelle. Die Konstante c berücksichtigt u. a. den Getriebewirkungsgrad und beträgt:

$$\begin{aligned} c &= 0,025 \text{ für Einfach-Getriebe (Typ E..)} \\ c &= 0,05 \text{ für Zweifach-Getriebe (Typ Z..)} \\ c &= 0,1 \text{ für Dreifach-Getriebe (Typ D..)} \end{aligned}$$

Diese Werte für c gelten für mittlere Untersetzungen, nämlich etwa 30 : 1 bei Einfach-, 1000 : 1 bei Zweifach- und 30 000 : 1 bei Dreifach-Getrieben.

Für kleinere Untersetzungen sind kleinere

(bis 0,015 für E-Getriebe,
bis 0,03 für Z-Getriebe,
bis 0,05 für D-Getriebe)

und für größere Untersetzungen sind größere

(bis 0,04 für E-Getriebe,
bis 0,08 für Z-Getriebe,
bis 0,15 für D-Getriebe)

Werte für c anzusetzen.

Beispiel: Benötigt werden 90 cmkp (= 0,9 mkp) bei einer Drehzahl von etwa 3 U/min. Diese Drehzahl läßt sich mit einem Zweifachgetriebe ca. 450 : 1 erreichen, wenn die Motordrehzahl 1300 U/min beträgt. Für 450 : 1 wird c etwa 0,04 betragen. Demnach:

Erforderliche Motorleistung

$$N_{\text{Mot}} = [3 \text{ (U/min)} \cdot 90 \text{ (cmkp)} \cdot 0,04] + 4 = 15 \text{ Watt}$$

Wenn Drehstrom zur Verfügung steht, wird man einen Motor DM 80-30 mit 1300 U/min, mit Z2, Z3, Z5 oder Z10-Getriebe wählen. Falls nur Einphasen-Wechselstrom vorhanden ist, kommt der Motortyp WKM 80-40 in Frage; hierbei ist aber zu beachten, daß bei Einphasen-Kondensator-Motoren das Anzugsmoment meistens geringer als das Nennmoment ist, also ein etwas stärkerer Typ gewählt werden muß, falls schon beim Anlauf das volle Lastmoment zu überwinden ist.

Die angegebenen höchstzulässigen Belastbarkeiten der verschiedenen Getriebetypen gelten für normale Betriebsverhältnisse als rein rechnerische Werte (statische Belastbarkeit). Je nach Drehzahl und Leistung können wesentlich niedrigere Momente zulässig sein (thermische Belastung). Die Motordrehzahl soll bei Getriebemotoren möglichst niedrig gewählt werden. Bei Kurzschlußläufern ist die vierpolige Ausführung (ca. 1400 U/min) zu bevorzugen.

Die Getriebe können 90° nach links oder rechts oder um 180° geschwenkt geliefert werden. **Bei Bestellung bitte die An- und Einbaulage bekanntgeben.**

Groschopp & Co. GmbH, Elektro-Motoren-Feinbauwerk, 4060 Viersen

Motor-Getriebe-Kombinationen

(Weitere Kombinationen in Spezialfällen möglich)

		E1a	E2a	E3	E4	E5a	E7	Z1a	Z2	Z3	Z5	Z8	Z10	Z11	Z14	D1a	D3a
EM	50	○						○								○	
	56	○						○								○	
	70	○	○								●		●				●
	80		○		●	●					●		●				●
	87		○		●	●	●				●		●				●
	94		○		●		●										
	120				●												
KM	70	●	●					●	●	●	●		●			●	●
	80		●	●	●	●			●	●	●		●	●			●
	87		●	●	●	●	●		●	●	●	●	●	●	●		●
	94		●	●	●							●		●	●		
	120			●								●			●		
RPM	90		●	●	●	●			●	●	●		●				●
	120			●								●			●		
EWK, EDM	80		○		●	●					●		●				●
	90				●		●				●		●	●	●		
MWK, MDM	100				●		●					●		●	●		
WKM, DM, SWM, SDM	70	●	●					●	●	●	●		●			●	●
	80		●	●	●	●			●	●	●		●	●			●
	90		●	●	●	●	●		●	●	●	●	●	●	●		●
	100		●	●	●							●		●	●		
	120			●								●			●		

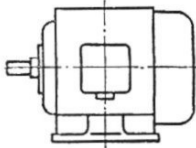
- = Anbau direkt (siehe Katalogblatt 11/90-E2a, 11/90-Z10)
- ◐ = Anbau mit Zwischenflansch (siehe Katalogblatt 2/70-Z10)
- = Anbau mit Winkelfuß (siehe Katalogblatt 2/70-E2a)
- = Bevorzugte Grundtypen

Groschopp & Co. GmbH, Elektro-Motoren-Feinbauwerk, 4060 Viersen

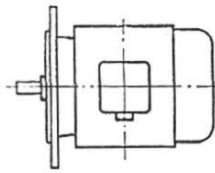
Nachdruck auch auszugsweise nicht gestattet

Bauformen elektrischer Maschinen

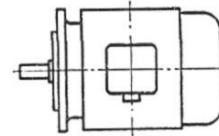
Auszug aus DIN 42950
mit Genehmigung des Deutschen Normenausschusses



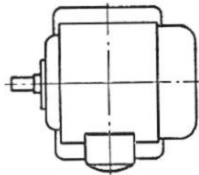
B 3



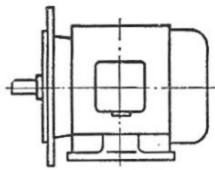
B 5



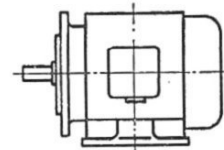
B 14



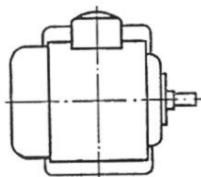
B 6



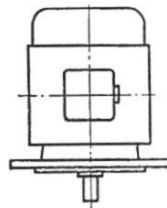
B 3 / B 5



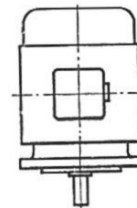
B 3 / B 14



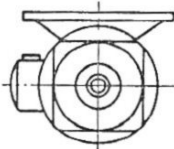
B 7



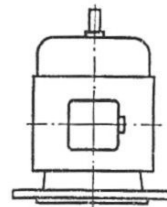
V 1



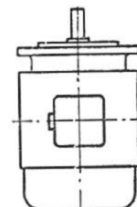
V 18



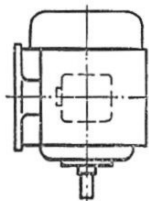
B 8



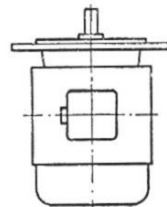
V 2



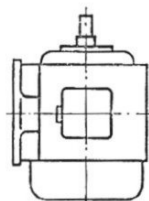
V 19



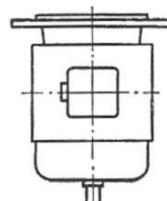
V 5



V 3



V 6



V 4

Schutzarten für elektrische Maschinen

Auszug aus DIN 40050
mit Genehmigung des Deutschen Normenausschusses

Schutzart P 00

Kein Schutz gegen Berührung, feste Fremdkörper und Wasser, entspricht **Schutzart IP 00** nach Entwurf DIN 40050, April 1966.

Schutzart P 22

Schutz gegen Berührung mit den Fingern und mittelgroße Fremdkörper sowie Spritzwasser aus senkrechten und schrägen Richtungen bis herunter zu 30° über der Waagerechten, entspricht **Schutzart IP 23**.

Schutzart P 33

Schutz gegen Berührung mit Werkzeugen oder ähnlichem und kleine, feste Fremdkörper sowie gegen Schwallwasser aus allen Richtungen, entspricht **Schutzart IP 44**.

Schutzart P 44

(nur für Abdeckungen der Anschlußklemmen)

Schutz gegen Berührung mit Hilfsmitteln jeglicher Art und schädliche Staubablagerungen im Inneren sowie gegen Schwallwasser aus allen Richtungen, entspricht **Schutzart IP 55**.

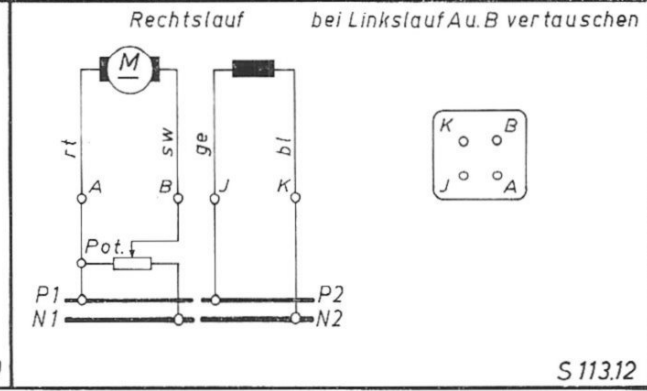
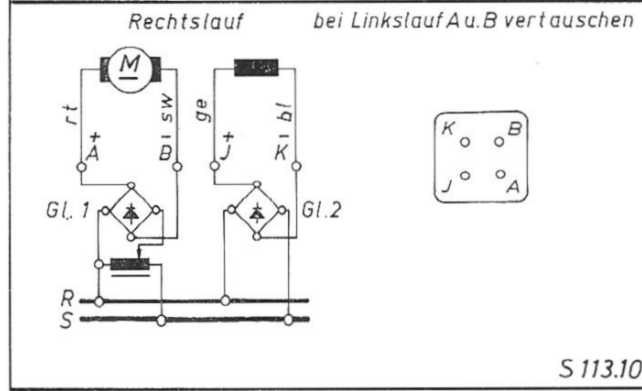
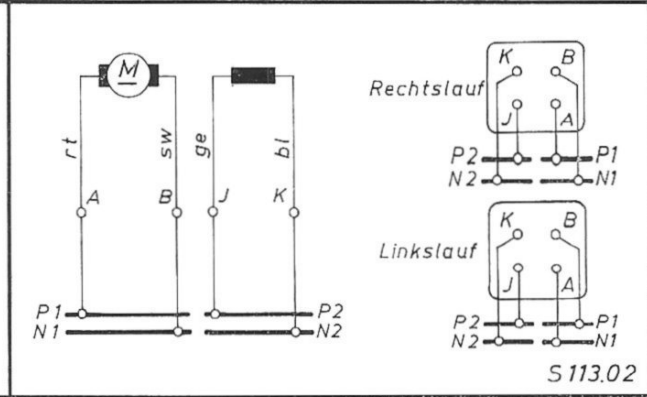
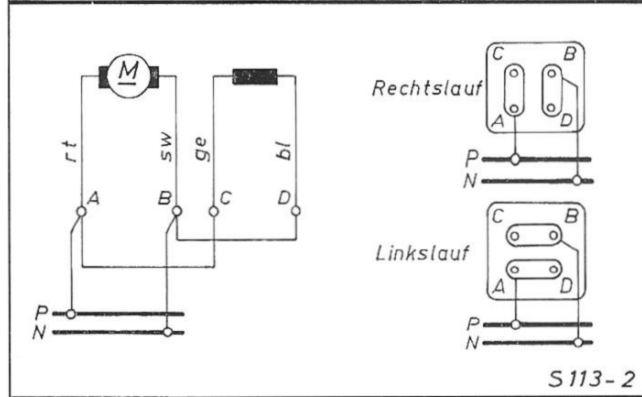
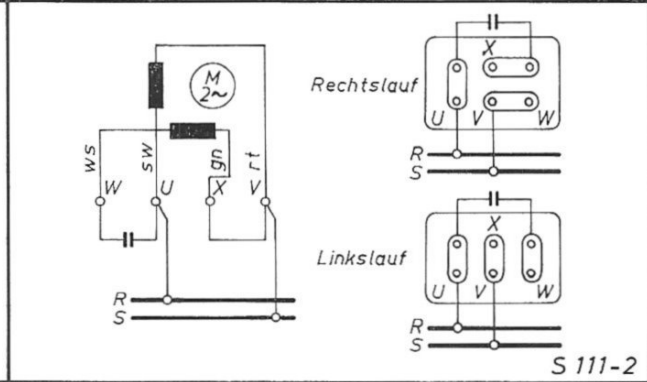
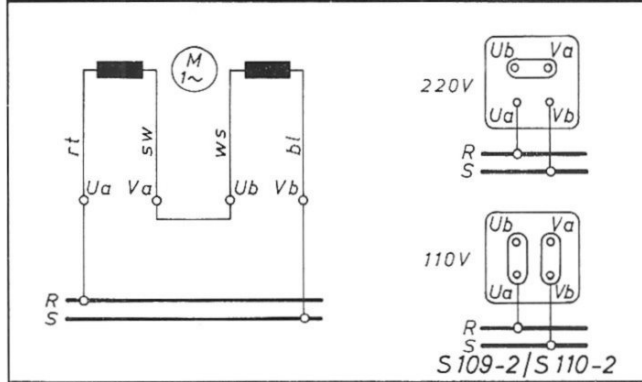
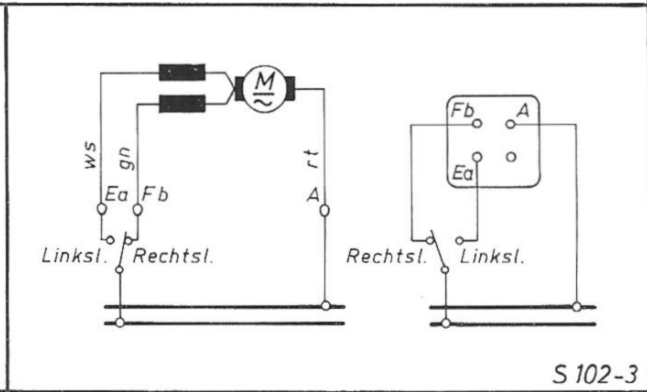
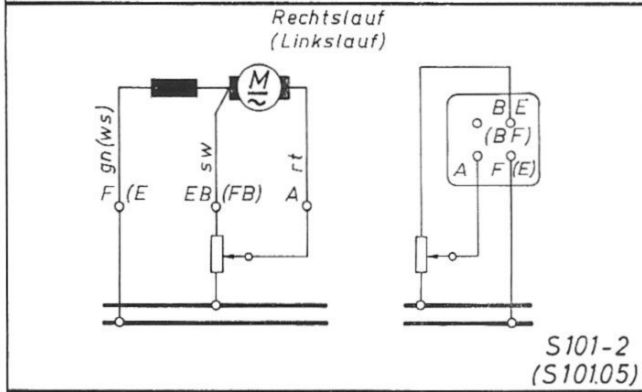
Schaltbilder

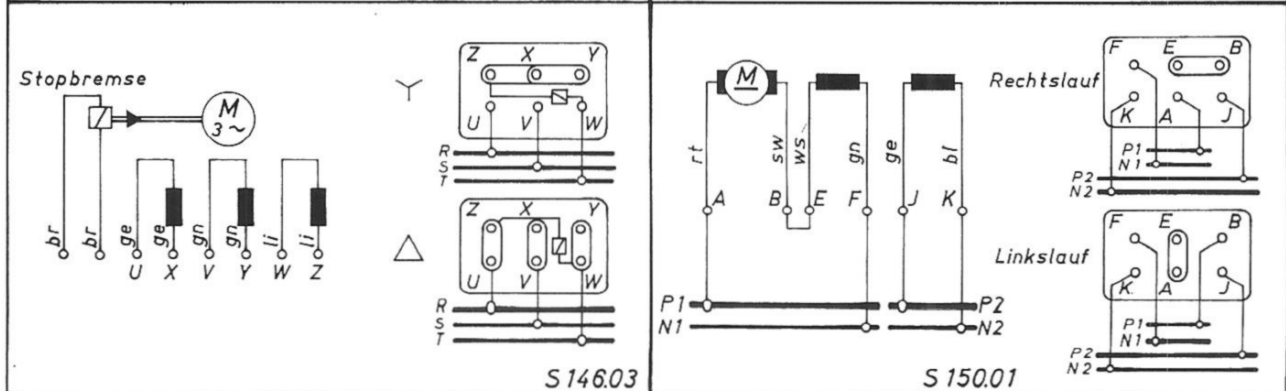
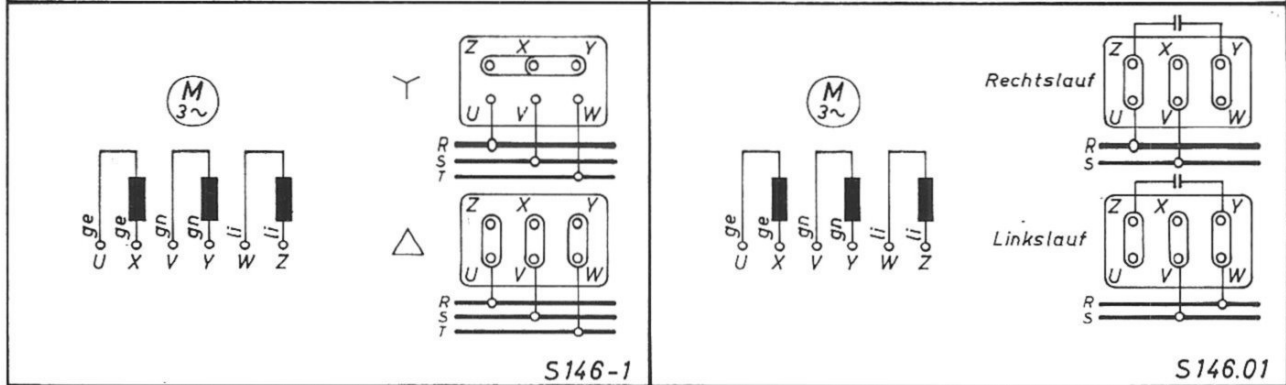
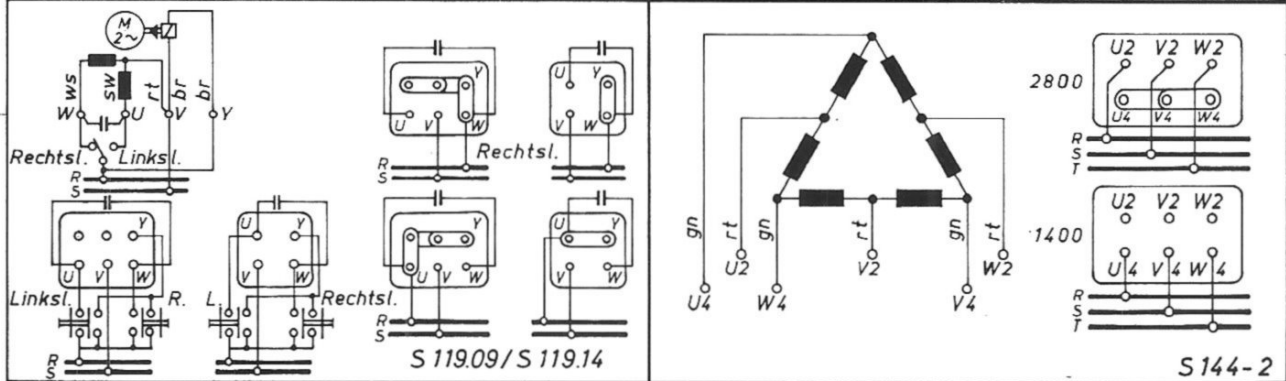
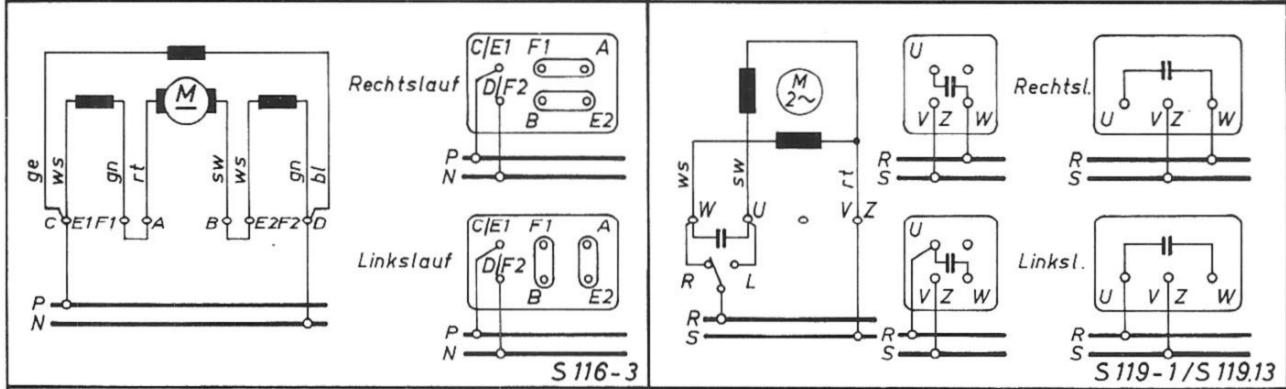
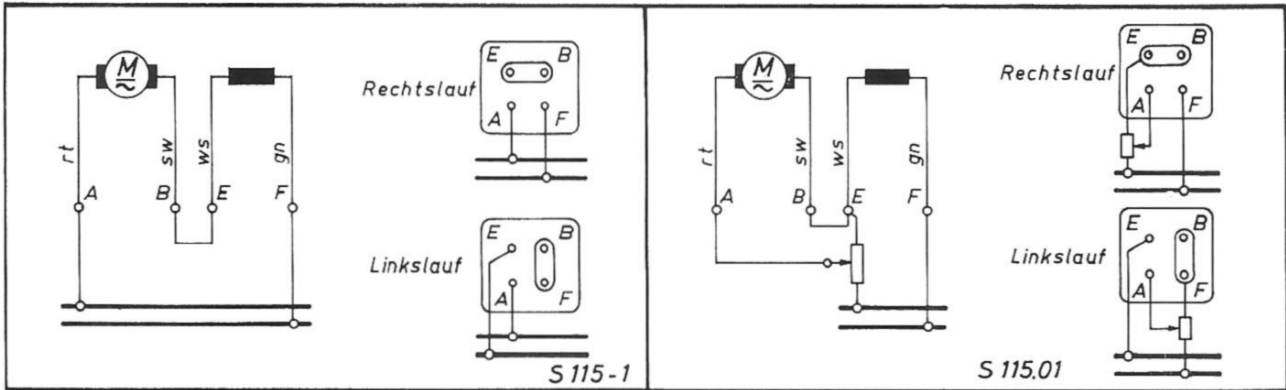
Farbkurzzeichen
(nach DIN 47002)

ws = weiß
br = braun
gn = grün

bl = blau
rt = rot
sw = schwarz

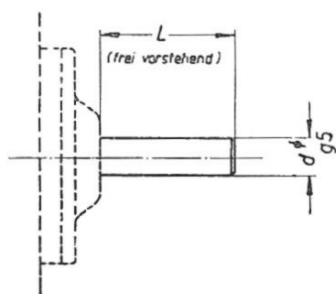
ge = gelb
li = lila
gr = grau





Maße für zweites Wellenende

Lieferbar auf besondere Bestellung gegen Mehrpreis



Typ	L	d Ø
EM 38 K, REM 38 K	15	4
EM 50 K, TEM 50 K	20	4
REM 50 K	20	5
EM 56 K, EIM 65 G	20	6
EM 70 K, TEM 70 K, KM 70 K, TM 70 K	25	6
EM 80 K, TEM 80 K, KM 80 K, TM 80 K, WKM 70 K, DM 70 K, SWM 70 K, SDM 70 K	25	7
EM 87 K, TEM 87 K, KM 87 K, TM 87 K	30	7
EWK 80 G, EDM 80 G	25	8
WIM 80 K, WKM 80 K, DM 80 K, SWM 80 K, SDM 80 K	25	9
KM 94 K, TM 94 K, RPM 90 K, WKM 90 K, DM 90 K, SWM 90 K, SDM 90 K	30	9
EWK 90 K, EDM 90 K, EM 94 K, TEM 94 K, EM 120 K, TEM 120 K, KM 120 K, TM 120 K, WKM 100 K, DM 100 K, SWM 100 K, RPM 120 K, SDM 100 K, WKM 120 K, DM 120 K, SWM 120 K, SDM 120 K	30	10
MWK 100 K, MDM 100 K	30	9

Groschopp & Co. GmbH, Elektro-Motoren-Feinbauwerk, 4060 Viersen

Einbau-Motoren

in besonders stabiler Umgußausführung

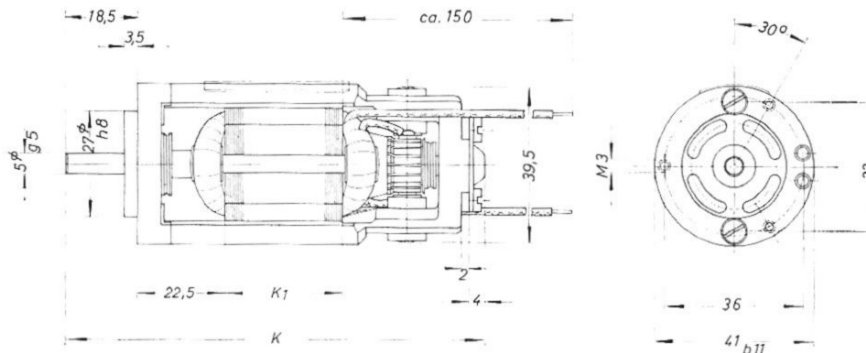
Schutzart: P 00

Typ
EM 38 K

I
EM

Universal-Motoren in Hauptschlußschaltung, lastabhängig in Kugellagerung

auch in Nebenschlußschaltung (nur für Gleichstrom bis 110 V und über
4000 U/min) ausführbar



Baugröße	k	k ₁
38—20	97,5	20
38—30	107,5	30
38—40	117,5	40

Maße ohne Toleranzangabe unverbindlich

Bestell-Nr.		Typ	Drehzahl U/min	Nenn- Drehmoment ca. cmp	Leistung *) Watt	Aufnahme *) Watt	Gewicht kg	Stück- preis DM
110 V	220 V							
3702 3704 3706 3708 3710 3712	3703 3705 3707 3709 3711 3713	EM 38—20 K	3000	100	3,0	26	0,21	33,—
			4000	100	4,0	28		
			5000	100	5,0	30		
			6000	100	6,0	32		
			8000	100	8,0	35		
			10000	100	10,0	38		
3716 3718 3720 3722 3724 3726	3717 3719 3721 3723 3725 3727	EM 38—30 K	3000	120	4,0	25	0,27	35,—
			4000	120	5,0	27		
			5000	120	6,0	29		
			6000	120	7,5	32		
			8000	120	10,0	36		
			10000	120	12,0	40		
3730 3732 3734 3736 3738 3740	3731 3733 3735 3737 3739 3741	EM 38—40 K	3000	145	4,5	22	0,33	37,—
			4000	145	6,0	25		
			5000	145	7,5	28		
			6000	145	9,0	31		
			8000	145	12,0	36		
			10000	145	15,0	42		

*) Leistungsangaben gelten als Richtwerte für Wechselstrom und müssen den jeweiligen Kühlverhältnissen angepaßt werden.

Groschopp & Co. GmbH, Elektro-Motoren-Feinbauwerk, 4060 Viersen

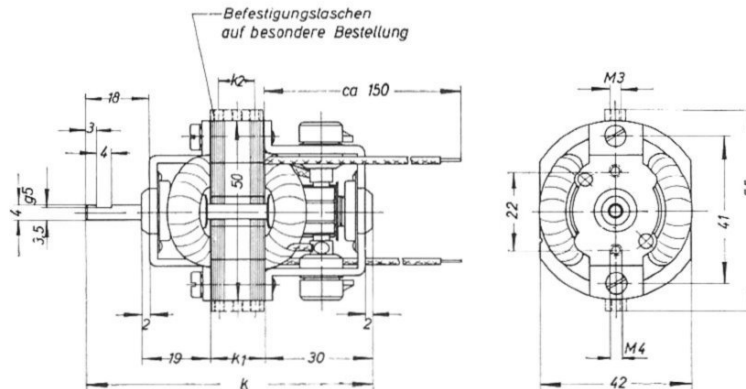
Einbau-Motoren

Schutzart: P 00

Typ
EM 50 G

Universal-Motoren in Hauptschlußschaltung, lastabhängig in Gleitlagerung

Bei hochtourigen Motoren ist die Lagerung nicht für Dauerbetrieb geeignet



Baugröße	k	k ₁	k ₂
50—15	80	15	10
50—20	85	20	15
50—25	90	25	20

Maße ohne Toleranzangabe unverbindlich

Bestell-Nr.		Typ	Drehzahl U/min	Nenn- Drehmoment ca. cmp	Leistung *) Watt	Aufnahme *) Watt	Gewicht kg	Stück- preis DM
110 V	220 V							
3756 3758 3760 3762 3764	3757 3759 3761 3763 3765	EM 50—15 G	3000 4000 6000 8000 10000	100 110 125 120 120	3,0 4,5 7,5 10,0 12,0	25 30 35 40 45	0,22	19,—
3768 3770 3772 3774 3776	3769 3771 3773 3775 3777	EM 50—20 G	3000 4000 6000 8000 10000	120 130 145 145 140	3,5 5,5 9,0 12,0 14,0	25 30 35 40 45	0,27	20,50
3780 3782 3784 3786 3788	3781 3783 3785 3787 3789	EM 50—25 G	3000 4000 6000 8000 10000	130 140 160 160 160	4,0 6,0 10,0 13,0 16,0	28 33 40 46 50	0,33	22,—

*) Leistungsangaben gelten als Richtwerte für Wechselstrom und müssen den jeweiligen Kühlverhältnissen angepaßt werden.

Groschopp & Co. GmbH, Elektro-Motoren-Feinbauwerk, 4060 Viersen

Einbau-Motoren

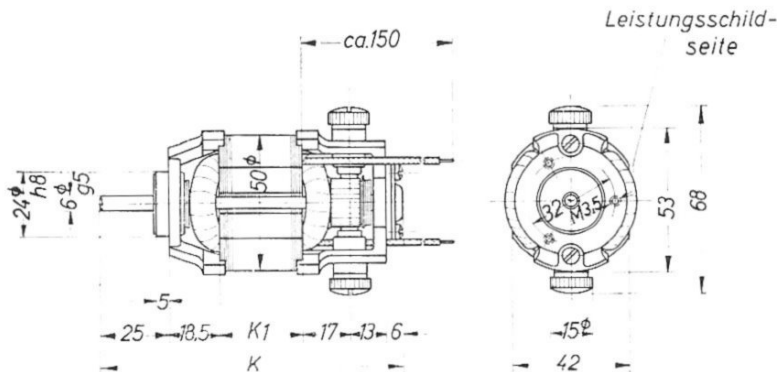
Schutzart: P 00

Typ
EM 50 K

I
EM

Universal-Motoren in Hauptschlußschaltung, lastabhängig in Kugellagerung

auch in Nebenschlußschaltung (nur für Gleichstrom bis 110 V) ausführbar



Baugröße	k	k ₁
50-20	99,5	20
50-25	104,5	25
50-30	109,5	30
50-40	119,5	40

Maße ohne Toleranz-
angabe unverbindlich

Bestell-Nr.		Typ	Drehzahl U/min	Nenn- Drehmoment ca. cmp	Leistung *) Watt	Aufnahme*) Watt	Gewicht kg	Stück- preis DM
110 V	220 V							
132/3 /4 /6 /8 /10	232/3 /4 /6 /8 /10	EM 50-20 K	3000	120	3,5	25	0,32	33,-
			4000	130	5,5	30		
			6000	145	9,0	35		
			8000	145	12,0	40		
			10000	140	14,0	45		
133/3 /4 /6 /8 /10	233/3 /4 /6 /8 /10	EM 50-25 K	3000	130	4,0	28	0,37	34,-
			4000	140	6,0	33		
			6000	160	10,0	40		
			8000	160	13,0	46		
			10000	160	16,0	50		
134/2 /3 /4 /6 /8 /10	234/2 /3 /4 /6 /8 /10	EM 50-30 K	2000	160	3,5	25	0,415	35,-
			3000	160	5,0	30		
			4000	170	7,0	35		
			6000	190	12,0	45		
			8000	180	15,0	50		
			10000	180	18,0	60		
135/2 /3 /4 /6 /8 /10	235/2 /3 /4 /6 /8 /10	EM 50-40 K	2000	220	4,5	30	0,51	37,-
			3000	230	7,0	35		
			4000	240	10,0	40		
			6000	250	16,0	50		
			8000	240	20,0	60		
			10000	220	22,0	70		

*) Leistungsangaben gelten als Richtwerte für Wechselstrom und müssen den jeweiligen Kühlverhältnissen angepaßt werden.

Groschopp & Co. GmbH, Elektro-Motoren-Feinbauwerk, 4060 Viersen

Nachdruck auch auszugsweise nicht gestattet

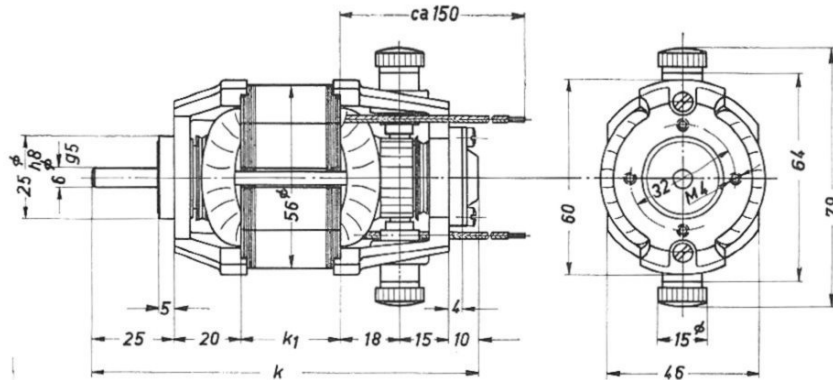
Einbau-Motoren

Schutzart: P 00

Typ
EM 56 K

Universal-Motoren in Hauptschlußschaltung, lastabhängig in Kugellagerung

auch in Nebenschlußschaltung (nur für Gleichstrom) ausführbar,
jedoch Typ 56-20 nur bis 110 V



Baugröße	k	k ₁
56-20	108	20
56-30	118	30
56-40	128	40

Maße ohne Toleranzangabe unverbindlich

Wellenende bei Bedarf (für hohe Drehzahl bzw. hohe Leistung) auch mit 7 ϕ g 5 lieferbar.

Bestell-Nr.		Typ	Drehzahl U/min	Nenn- Drehmoment ca. cmp	Leistung *) Watt	Aufnahme *) Watt	Gewicht kg	Stück- preis DM
110 V	220 V							
1723	1724	EM 56-20 K	2000	190	4,0	25	0,43	39,-
1725	1726		3000	180	5,5	30		
1727	1728		4000	210	8,5	38		
1729	1730		5000	220	11,0	45		
1731	1732		6000	240	15,0	55		
1733	1734		8000	240	20,0	60		
1735	1736		10000	250	26,0	65		
1737	1738	EM 56-30 K	2000	260	5,5	30	0,55	41,-
1739	1740		3000	260	8,0	32		
1741	1742		4000	290	12,0	45		
1743	1744		5000	310	16,0	52		
1745	1746		6000	340	21,0	60		
1747	1748		8000	340	28,0	72		
1749	1750		10000	340	35,0	85		
1751	1752	EM 56-40 K	2000	400	8,0	35	0,67	43,-
1753	1754		3000	400	12,0	48		
1755	1756		4000	440	18,0	55		
1757	1758		5000	440	22,0	62		
1759	1760		6000	450	28,0	65		
1761	1762		8000	440	35,0	80		
1763	1764		10000	440	45,0	90		

*) Leistungsangaben gelten als Richtwerte für Wechselstrom und müssen den jeweiligen Kühlverhältnissen angepaßt werden.

Groschopp & Co. GmbH, Elektro-Motoren-Feinbauwerk, 4060 Viersen

Einbau-Getriebe-Motoren

Schutzart: P 00

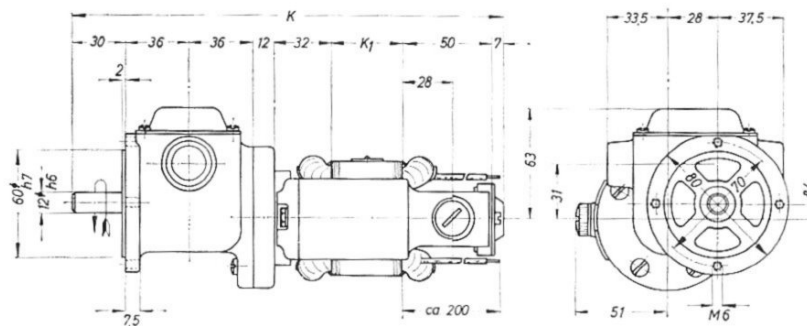
Typ
TEM 80 K

2
TEM

Universal-Motoren in Hauptschlußschaltung, lastabhängig
auch in Nebenschlußschaltung (nur für Gleichstrom) ausführbar
mit **Flansch-Zweifach-Schneckengetriebe Typ Z 5**

20:1, 28:1, 35:1, 40:1, 49:1, 60:1, 70:1, 84:1, 105:1, 126:1, 147:1, 168:1, 189:1,
210:1, 231:1, 252:1, 266:1, 315:1, 350:1, 378:1, 400:1, 462:1, 504:1,
525:1, 577:1, 630:1, 798:1, 1050:1, 1155:5, 1500:1

Maximal zulässiges Drehmoment 90 cmkp
Motor in Kugellagerung, Getriebe in Gleitlagerung



Baugröße	k	k ₁
80—30	233	30
80—40	243	40
80 - 60	263	60

Maße ohne Toleranzangabe unverbindlich

Bestell-Nr.		Typ	Motor-Drehzahl U/min	Motor-Nenn-Drehmoment ca. cmkp	Motor-Leistung *) Watt	Aufnahme *) Watt	Gewicht kg	Stückpreis DM
110 V	220 V							
4528	4529	TEM 80 - 30 K	2000	800	16	50	2,3	115,-
4530	4531		3000	800	25	70		
4532	4533		4000	800	32	85		
4534	4535		5000	800	40	100		
4536	4537	TEM 80 - 40 K	2000	1000	20	65	2,5	120,-
4538	4539		3000	1000	30	75		
4540	4541		4000	1000	40	90		
—	4543		5000	1100	55	115		
4544	4545	TEM 80 - 60 K	2000	1500	30	100	2,9	128,-
—	4547		3000	1500	45	115		
—	4549		4000	1500	60	135		
—	4551		5000	1500	80	170		

*) Leistungsangaben gelten als Richtwerte für Wechselstrom und müssen den jeweiligen Kühlverhältnissen angepaßt werden.

Groschopp & Co. GmbH, Elektro-Motoren-Feinbauwerk, 4060 Viersen

Einbau-Getriebe-Motoren

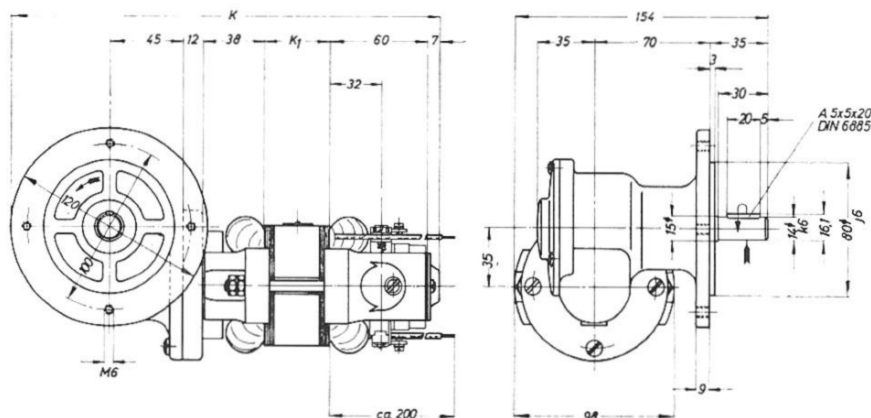
Schutzart: P 00

Typ
TEM 94 K

Universal-Motoren in Hauptschlußschaltung, lastabhängig
auch in Nebenschlußschaltung (nur für Gleichstrom) ausführbar
mit **Flansch-Einfach-Schneckengetriebe Typ E 7**
5:1, 8:1, 10:1, 15:1, 20:1, 25:1, 40:1, 50:1

Maximal zulässiges Drehmoment (Schneckenrad nur Bronze) { 150 cmkp bis 15:1
120 cmkp ab 20:1

Motor in Kugellagerung, Getriebe in Gleitlagerung



Baugröße	k	k ₁
94—40	262	40
94—60	282	60

Maße ohne Toleranzangabe unverbindlich

Bestell-Nr.		Typ	Motor-Drehzahl U/min	Motor-Nenn-Drehmoment ca. cmkp	Motor-Leistung *) Watt	Aufnahme *) Watt	Gewicht kg	Stückpreis DM
110 V	220 V							
4558	4559	TEM 94—40 K	2000	1700	35	110	3,5	156,—
4560	4561		3000	1700	50	125		
4562	4563		4000	1700	70	140		
4564	4565	TEM 94—60 K	2000	2700	55	140	4,1	164,—
4566	4567		3000	2400	75	160		
4568	4569		4000	2200	90	180		

*) Leistungsangaben gelten als Richtwerte für Wechselstrom und müssen den jeweiligen Kühlverhältnissen angepaßt werden.

Groschopp & Co. GmbH, Elektro-Motoren-Feinbauwerk, 4060 Viersen

Einbau-Motoren

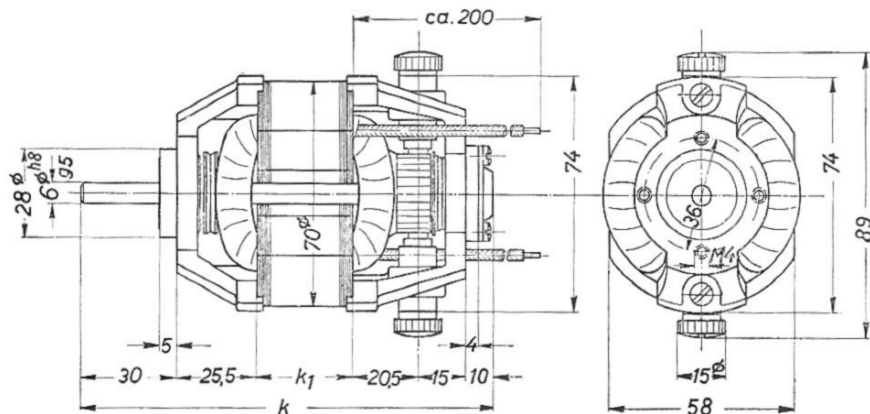
Schutzart: P 00

Typ
EM 70 K

I
EM

Universal-Motoren in Hauptschlußschaltung, lastabhängig in Kugellagerung

auch in Nebenschlußschaltung (nur für Gleichstrom) ausführbar



Baugröße	k	k ₁
70-20	121	20
70-30	131	30
70-40	141	40

Maße ohne Toleranzangabe unverbindlich

Wellenende bei Bedarf (für hohe Drehzahl bzw. hohe Leistung) auch mit 8 \varnothing 5 lieferbar.

Bestell-Nr.		Typ	Drehzahl U/min	Nenn- Drehmoment ca. cmp	Leistung *) Watt	Aufnahme *) Watt	Gewicht kg	Stück- preis DM
110 V	220 V							
142/2	242/2	EM 70-20 K	2000	240	5	25	0,63	39,-
/3	/3		3000	260	8	30		
/4	/4		4000	270	11	35		
/5	/5		5000	290	15	45		
/6	/6		6000	320	20	55		
/8	/8		8000	340	28	70		
/10	/10		10000	370	38	85		
143/2	243/2	EM 70-30 K	2000	390	8	30	0,83	42,-
/3	/3		3000	400	12	35		
/4	/4		4000	410	17	45		
/5	/5		5000	450	23	55		
/6	/6		6000	480	30	65		
/8	/8		8000	500	40	80		
/10	/10		10000	530	55	95		
144/2	244/2	EM 70-40 K	2000	580	12	35	1,03	45,-
/3	/3		3000	600	20	45		
/4	/4		4000	600	25	55		
/5	/5		5000	600	30	65		
/6	/6		6000	640	40	80		
/8	/8		8000	670	55	105		
—	/10		10000	700	70	120		

*) Leistungsangaben gelten als Richtwerte für Wechselstrom und müssen den jeweiligen Kühlverhältnissen angepaßt werden.

Groschopp & Co. GmbH, Elektro-Motoren-Feinbauwerk, 4060 Viersen

Nachdruck auch auszugsweise nicht gestattet

Einbau-Motoren

in besonders stabiler Umgußausführung

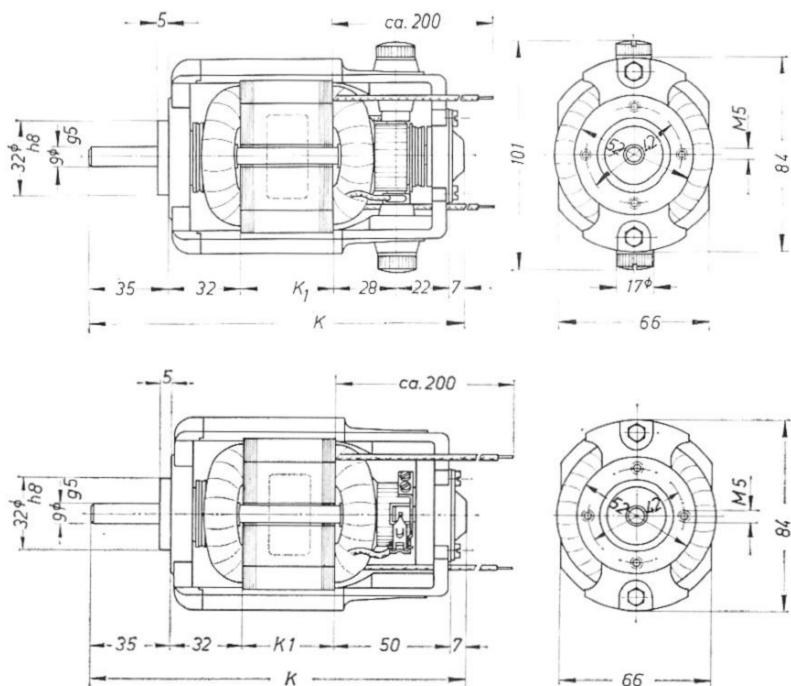
Schutzart: P 00

Typ

EM 80 K

Universal-Motoren in Hauptschlußschaltung, lastabhängig in Kugellagerung

auch in Nebenschlußschaltung (nur für Gleichstrom) ausführbar



R = Röhrenkohlehalter

Baugröße	k	k ₁
80-30	154	30
80-40	164	40
80-60	184	60

Maße ohne Toleranzangabe verbindlich

B = Bürstenbrücke

Bestell-Nr.		Typ	Drehzahl U/min	Nenn- Drehmoment ca. cmp	Leistung *) Watt	Aufnahme*) Watt	Gewicht kg	Stück- preis DM
110 V	220 V							
2800 R	2801 R	EM 80-30 K	2000	800	16	50	1,4	R 50,- B 54,50
2802 R	2803 R		3000	800	25	70		
2804 R	2805 R		4000	800	32	85		
2806 R	2807 R		5000	800	40	100		
2808 B	2809 R		6000	800	50	120		
2810 B	2811 R		8000	850	70	145		
2812 B	2813 R		10000	1000	100	170		
2814 R	2815 R		EM 80-40 K	2000	1000	20		
2816 R	2817 R	3000		1000	30	75		
2818 R	2819 R	4000		1000	40	90		
2820 B	2821 R	5000		1100	55	115		
2822 B	2823 R	6000		1100	70	135		
2824 B	2825 R	8000		1150	95	160		
2826 B	2827 R	10000		1300	130	205		
2828 R	2829 R	EM 80-60 K		2000	1500	30	100	2,0
2830 B	2831 R		3000	1500	45	115		
2832 B	2833 R		4000	1500	60	135		
2834 B	2835 R		5000	1500	80	170		
2836 B	2837 R		6000	1600	100	200		
2838 B	2839 B		8000	1650	135	250		
2840 B	2841 B		10000	1750	180	300		

*) Leistungsangaben gelten als Richtwerte für Wechselstrom und müssen den jeweiligen Kühlverhältnissen angepaßt werden.

Groschopp & Co. GmbH, Elektro-Motoren-Feinbauwerk, 4060 Viersen

Nachdruck auch auszugsweise nicht gestattet

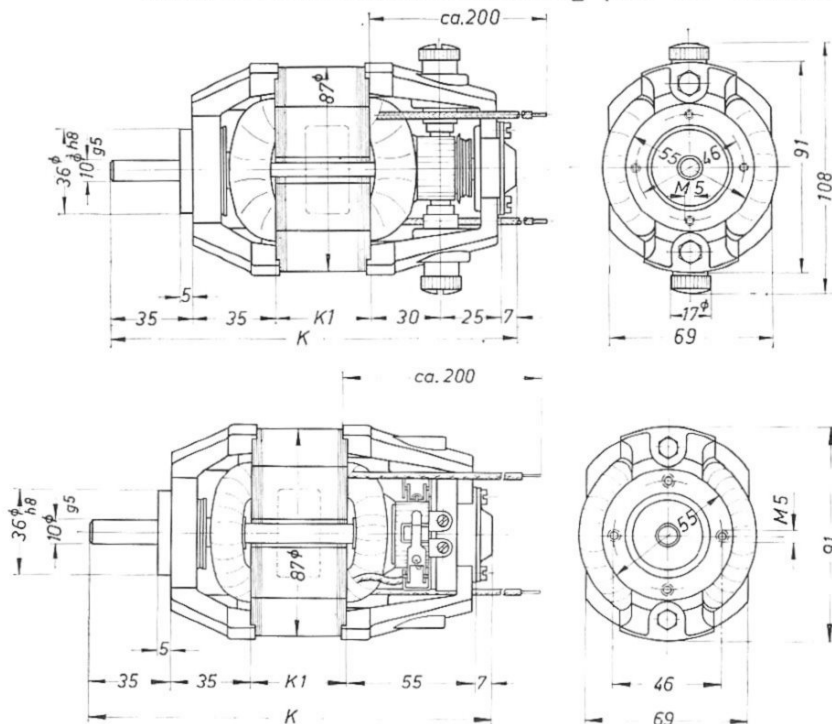
Einbau-Motoren

Schutzart: P 00

Typ
EM 87 K

Universal-Motoren in Hauptschlußschaltung, lastabhängig in Kugellagerung

auch in Nebenschlußschaltung (nur für Gleichstrom) ausführbar



R = Röhrenkohlehalter

Baugröße	k	k ₁
87-30	162	30
87-40	172	40
87-60	192	60

Maße ohne Toleranzangabe unverbindlich

B = Bürstenbrücke

Bestell-Nr.		Typ	Drehzahl U/min	Nenn- Drehmoment ca. cmp	Leistung *) Watt	Aufnahme*) Watt	Gewicht kg	Stück- preis DM
110 V	220 V							
152/2 R /3 R /4 R /5 B /6 B /8 B /10 B	252/2 R /3 R /4 R /5 R /6 R /8 R /10 R	EM 87 - 30 K	2000	1000	20	60	1,6	R 56,- B 60,50
			3000	1000	30	80		
			4000	1000	40	100		
			5000	1000	50	120		
			6000	1000	60	140		
			8000	1000	80	160		
			10000	1200	120	200		
153/2 R /3 R /4 R /5 B /6 B /8 B /10 B	253/2 R /3 R /4 R /5 R /6 R /8 R /10 B	EM 87 - 40 K	2000	1200	25	70	1,8	R 60,- B 64,50
			3000	1200	35	85		
			4000	1200	50	100		
			5000	1250	65	130		
			6000	1400	85	150		
			8000	1500	120	180		
			10000	1600	160	240		
154/2 R /3 B /4 B /5 B /6 B /8 B /10 B	254/2 R /3 R /4 R /5 R /6 R /8 B /10 B	EM 87 - 60 K	2000	1700	35	90	2,2	R 68,- B 72,50
			3000	1700	55	120		
			4000	1700	70	140		
			5000	1700	90	160		
			6000	1800	110	180		
			8000	1900	150	240		
			10000	2000	200	300		

*) Leistungsangaben gelten als Richtwerte für Wechselstrom und müssen den jeweiligen Kühlverhältnissen angepaßt werden.

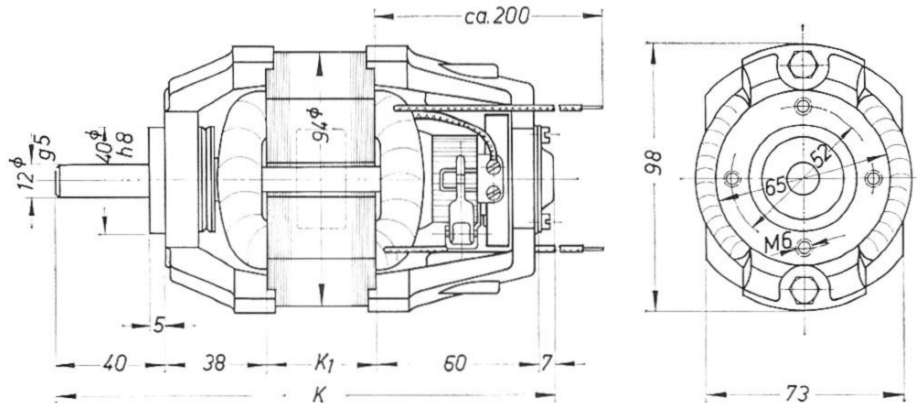
Groschopp & Co. GmbH, Elektro-Motoren-Feinbauwerk, 4060 Viersen

Einbau-Motoren

Schutzart: P 00

Typ
EM 94 K

**Universal-Motoren in Hauptschlußschaltung, lastabhängig
in Kugellagerung**
auch in Nebenschlußschaltung (nur für Gleichstrom) ausführbar



Baugröße	k	k ₁
94-40	185	40
94-50	195	50
94-60	205	60

Maße ohne Toleranzangabe unverbindlich

Bestell-Nr.		Typ	Drehzahl U/min	Nenn- Drehmoment ca. cmp	Leistung *) Watt	Aufnahme*) Watt	Gewicht kg	Stück- preis DM
110 V	220 V							
1925 1927 1929 1931	1926 1928 1930 1932	EM 94-40 K	2000 4000 6000 8000	1700 1700 1750 1750	35 70 110 145	110 140 195 235	2,15	69,-
1933 1935 1937 1939	1934 1936 1938 1940	EM 94-50 K	2000 4000 6000 8000	2200 2000 2000 2300	45 80 120 185	125 160 215 275	2,45	73,-
1941 1943 1945 1947	1942 1944 1946 1948	EM 94-60 K	2000 4000 6000 8000	2700 2200 2100 2400	55 90 130 200	140 180 235 310	2,75	77,-

*) Leistungsangaben gelten als Richtwerte für Wechselstrom und müssen den jeweiligen Kühlverhältnissen angepaßt werden.

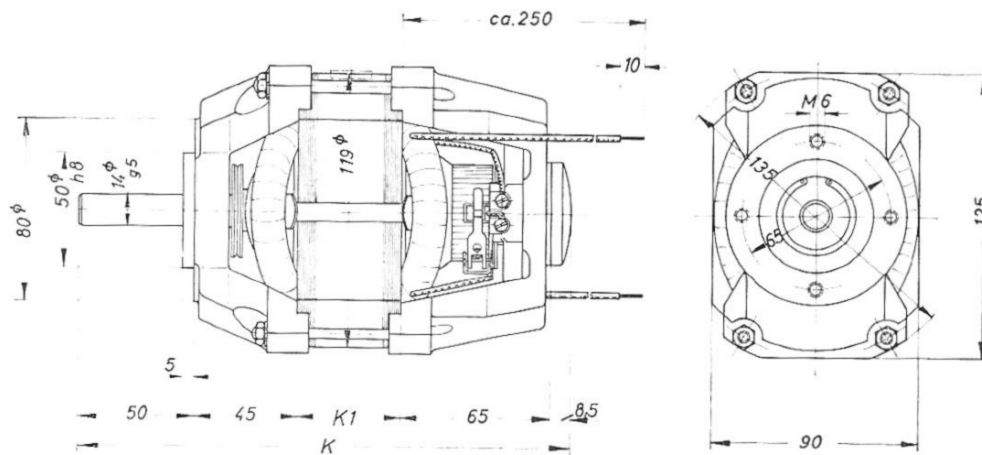
Groschopp & Co. GmbH, Elektro-Motoren-Feinbauwerk, 4060 Viersen

Einbau-Motoren

Schutzart: P 00

Typ
EM 120 K

**Universal-Motoren in Hauptschlußschaltung, lastabhängig
in Kugellagerung**
auch in Nebenschlußschaltung (nur für Gleichstrom) ausführbar



Baugröße	k	k _i
120—45	213,5	45
120—65	233,5	65

Maße ohne Toleranzangabe unverbindlich

Bestell-Nr.		Typ	Drehzahl U/min	Nenn- Drehmoment ca. cnp	Leistung *) Watt	Aufnahme *) Watt	Gewicht kg	Stück- preis DM
110 V	220 V							
3924	3925	EM 120—45 K	2000	2400	50	140	4,5	112,-
3926	3927		3000	3100	95	215		
3928	3929		4000	3400	140	280		
3930	3931		5000	3500	180	350		
3932	3933	EM 120—65 K	2000	3100	65	180	5,2	123,-
3934	3935		3000	3700	115	260		
3936	3937		4000	4100	170	340		
3938	3939		5000	4300	220	420		

*) Leistungsangaben gelten als Richtwerte für Wechselstrom und müssen den jeweiligen Kühlverhältnissen angepaßt werden.

Groschopp & Co. GmbH, Elektro-Motoren-Feinbauwerk, 4060 Viersen

Einbau-Getriebe-Motoren

mit Fuß
Schutzart: P 00

Typ
TEM 50 K

2
TEM

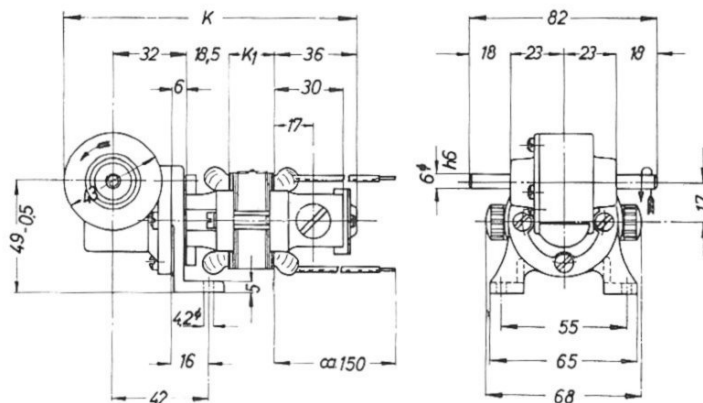
Universal-Motoren in Hauptschlußschaltung, lastabhängig

auch in Nebenschlußschaltung (nur für Gleichstrom bis 110 V) ausführbar
mit **Einfach-Schneckengetriebe Typ E1a** 2,25:1, 4,5:1, 7:1, 9:1, 10:1, 15:1, 30:1, 40:1

Maximal zulässiges Drehmoment bis 30:1 $\left\{ \begin{array}{l} 30 \text{ cmkp mit Bronzerad} \\ 20 \text{ cmkp mit Hartgeweberad (geräuscharm)} \end{array} \right.$

Bei 40:1 = 20 cmkp mit Bronze- und 10 cmkp mit Hartgeweberad

Motor in Kugellagerung, Getriebe in Gleitlagerung



Baugröße	k	k ₁
50-30	138	30
50-40	148	40

Maße ohne Toleranzangabe unverbindlich

Bestell-Nr.		Typ	Motor-Drehzahl U/min	Motor-Nenn-Drehmoment ca. cmkp	Motor-Leistung *) Watt	Aufnahme *) Watt	Gewicht kg	Stückpreis DM
110 V	220 V							
2274	2275	TEM 50-30 K	3000	160	5,0	30	0,61	61,50
2276	2277		4000	170	7,0	35		
2278	2279		5000	180	9,0	40		
2280	2281		6000	190	12,0	45		
2284	2285	TEM 50-40 K	3000	230	7,0	35	0,7	63,50
2286	2287		4000	240	10,0	40		
2288	2289		5000	250	13,0	45		
2290	2291		6000	250	16,0	50		

*) Leistungsangaben gelten als Richtwerte für Wechselstrom und müssen den jeweiligen Kühlverhältnissen angepaßt werden.

Groschopp & Co. GmbH, Elektro-Motoren-Feinbauwerk, 4060 Viersen

Nachdruck auch auszugsweise nicht gestattet

Einbau-Getriebe-Motoren

mit Fuß
Schutzart: P 00

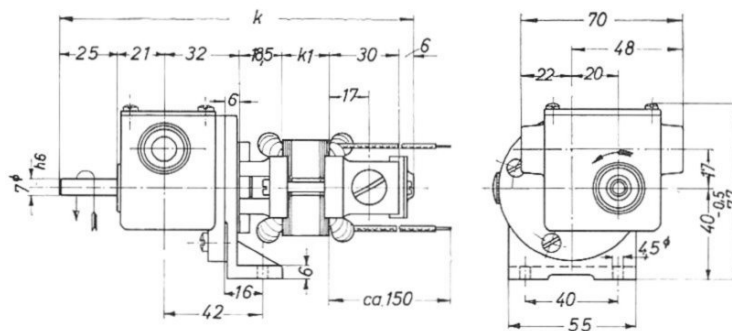
Typ
TEM 50 K

Universal-Motoren in Hauptschlußschaltung, lastabhängig
auch in Nebenschlußschaltung (nur für Gleichstrom bis 110 V) ausführbar
mit **Zweifach-Schneckengetriebe Typ Z 1 a**

22,5:1, 31,5:1, 40,5:1, 49:1, 70:1, 100:1, 150:1, 225:1, 300:1,
400:1, 450:1, 600:1, 900:1 1200:1

Maximal zulässiges Drehmoment: 30 cmkp

Motor in Kugellagerung, Getriebe in Gleitlagerung



Baugröße	k	k ₁
50 - 30	162,5	30
50 - 40	172,5	40

Maße ohne Toleranzangabe unverbindlich

Bestell-Nr.		Typ	Motor-Drehzahl U/min	Motor-Nenn-Drehmoment ca. cmkp	Motor-Leistung *) Watt	Aufnahme *) Watt	Gewicht kg	Stückpreis DM
110 V	220 V							
4034	4035	TEM 50 - 30 K	3000	160	5,0	30	0,84	83,50
4036	4037		4000	170	7,0	35		
4038	4039		5000	180	9,0	40		
4040	4041		6000	190	12,0	45		
4042	4043	TEM 50 - 40 K	3000	230	7,0	35	0,93	85,50
4044	4045		4000	240	10,0	40		
4046	4047		5000	250	13,0	45		
4048	4049		6000	250	16,0	50		

*) Leistungsangaben gelten als Richtwerte für Wechselstrom und müssen den jeweiligen Kühlverhältnissen angepaßt werden.

Groschopp & Co. GmbH, Elektro-Motoren-Feinbauwerk, 4060 Viersen

Nachdruck auch auszugsweise nicht gestattet

2/50 - Z 1 a

Einbau-Getriebe-Motoren

mit Fuß
Schutzart: P 00

Typ
TEM 50 K

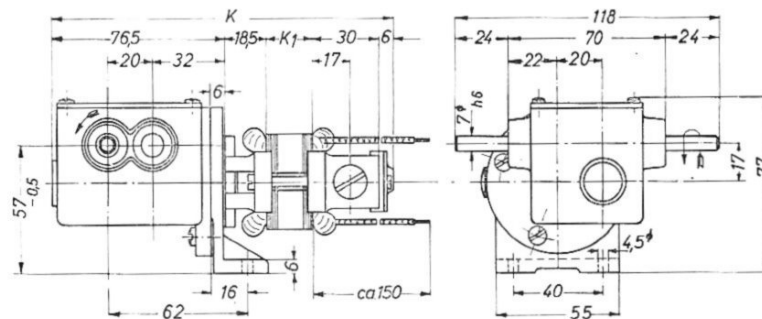
2
TEM

Universal-Motoren in Hauptschlußschaltung, lastabhängig
auch in Nebenschlußschaltung (nur für Gleichstrom bis 110 V) ausführbar
mit **Dreifach-Schneckengetriebe Typ D1a**

46:1, 91:1, 142:1, 220:1, 343:1, 490:1, 700:1, 1000:1, 1500:1, 2250:1, 3000:1, 4000:1,
4500:1, 6000:1, 6750:1, 9000:1, 12000:1, 13500:1, 18000:1, 27000:1, 36000:1

Maximal zulässiges Drehmoment 30 cmkp

Motor in Kugellagerung, Getriebe in Gleitlagerung



Baugröße	k	k ₁
50-30	161	30
50-40	171	40

Maße ohne Toleranzangabe unverbindlich

Bestell-Nr.		Typ	Motor-Drehzahl U/min	Motor-Nenn-Drehmoment ca. cmkp	Motor-Leistung *) Watt	Aufnahme *) Watt	Gewicht kg	Stückpreis DM
110 V	220 V							
4062	4063	TEM 50 - 30 K	3000	160	5,0	30	1,04	96,50
4064	4065		4000	170	7,0	35		
4066	4067		5000	180	9,0	40		
4068	4069		6000	190	12,0	45		
4070	4071	TEM 50 - 40 K	3000	230	7,0	35	1,13	98,50
4072	4073		4000	240	10,0	40		
4074	4075		5000	250	13,0	45		
4076	4077		6000	250	16,0	50		

*) Leistungsangaben gelten als Richtwerte für Wechselstrom und müssen den jeweiligen Kühlverhältnissen angepaßt werden.

Groschopp & Co. GmbH, Elektro-Motoren-Feinbauwerk, 4060 Viersen

Einbau-Getriebe-Motoren

mit Fuß

Schutzart: P00

Typ
TEM 70 K

Universal-Motoren in Hauptschlußschaltung, lastabhängig

auch in Nebenschlußschaltung (nur für Gleichstrom) ausführbar

mit **Einfach**-Schneckengetriebe **Typ E 2 a**

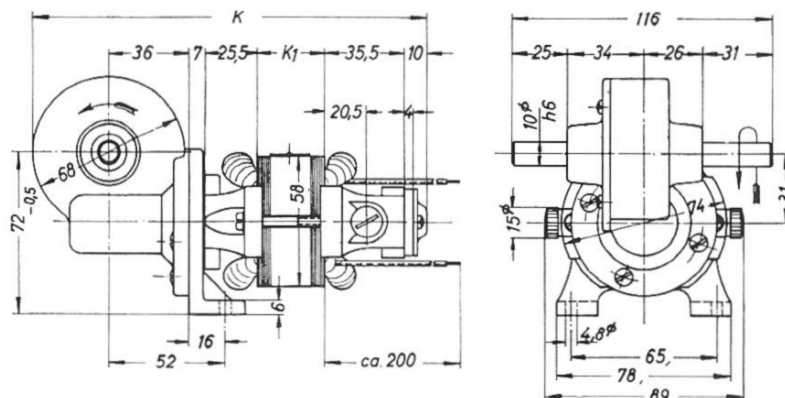
5:1, 7:1, 10:1, 12:1, 15:1, 18:1, 22:1, 24:1, 30:1, 38:1 (50:1, 55:1, 75:1)

Maximal zulässiges Drehmoment bis 38:1 { 90 cmkp mit Bronzerad
70 cmkp mit Hartgeweberad (geräuscharm)

Bei 50:1 u. 55:1 = 80 cmkp mit Bronze- und 60 cmkp mit Hartgeweberad

Bei 75:1 = 50 cmkp mit Bronze- und 30 cmkp mit Hartgeweberad

Motor in Kugellagerung, Getriebe in Gleitlagerung



Baugröße	k	k ₁
70—20	168	20
70—30	178	30
70—40	188	40

Maße ohne Toleranzangabe unverbindlich

Bestell-Nr.		Typ	Motor-Drehzahl U/min	Motor-Nenn-Drehmoment ca. cmkp	Motor-Leistung *) Watt	Aufnahme*) Watt	Gewicht kg	Stückpreis DM
220 V	110 V							
3790 3792 3794 3796	3791 3793 3795 3797	TEM 70—20 K	2000	240	5	25	1,05	73,50
			3000	260	8	30		
			4000	270	11	35		
			5000	290	15	45		
3804 3806 3808 3810	3805 3807 3809 3811	TEM 70—30 K	2000	390	8	30	1,25	76,50
			3000	400	12	35		
			4000	410	17	45		
			5000	450	23	55		
3818 3820 3822 3824	3819 3821 3823 3825	TEM 70—40 K	2000	580	12	35	1,5	79,50
			3000	600	20	45		
			4000	600	25	55		
			5000	600	30	65		

*) Leistungsangaben gelten als Richtwerte für Wechselstrom und müssen den jeweiligen Kühlverhältnissen angepaßt werden.

Groschopp & Co. GmbH, Elektro-Motoren-Feinbauwerk, 4060 Viersen

Nachdruck auch auszugsweise nicht gestattet

2/70—E 2 a

Einbau-Getriebe-Motoren

Schutzart: P 00

Typ
TEM 70 K

2
TEM

Universal-Motoren in Hauptschlußschaltung, lastabhängig

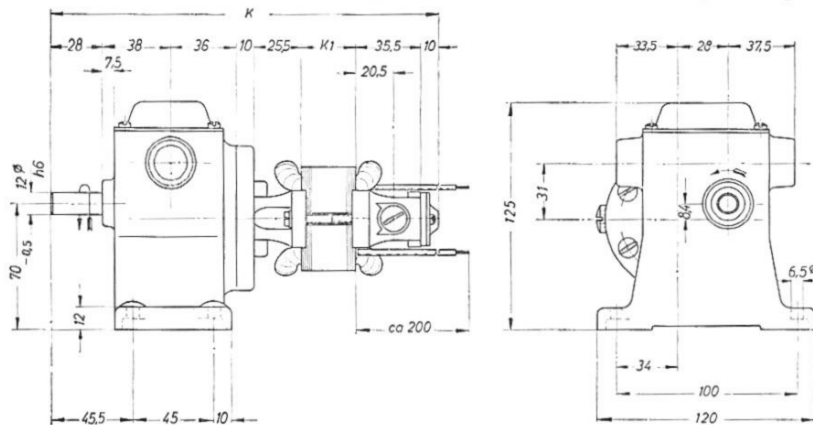
auch in Nebenschlußschaltung (nur für Gleichstrom) ausführbar

mit **Fuß-Zweifach-Schneckengetriebe Typ Z 10**

20:1, 28:1, 35:1, 40:1, 49:1, 60:1, 70:1, 84:1, 105:1, 126:1, 147:1, 168:1, 189:1,
210:1, 231:1, 252:1, 266:1, 315:1, 350:1, 378:1, 400:1, 462:1, 504:1,
525:1, 577:1, 630:1, 798:1, 1050:1, 1155:1, 1500:1

Maximal zulässiges Drehmoment 90 cmkp

Motor in Kugellagerung, Getriebe in Gleitlagerung



Baugröße	k	k ₁
70-20	203	20
70-30	213	30
70-40	223	40

Maße ohne Toleranzangabe unverbindlich

Bestell-Nr.		Typ	Motor-Drehzahl U/min	Motor-Nenn-Drehmoment ca. cmkp	Motor-Leistung *) Watt	Aufnahme *) Watt	Gewicht kg	Stückpreis DM
110 V	220 V							
4278	4279	TEM 70-20 K	2000	240	5	25	1,7	105,-
4280	4281		3000	260	8	30		
4282	4283		4000	270	11	35		
4284	4285		5000	290	15	45		
4286	4287	TEM 70-30 K	2000	390	8	30	1,9	108,-
4288	4289		3000	400	12	35		
4290	4291		4000	410	17	45		
4292	4293		5000	450	23	55		
4294	4295	TEM 70-40 K	2000	580	12	35	2,1	111,-
4296	4297		3000	600	20	45		
4298	4299		4000	600	25	55		
4300	4301		5000	600	30	65		

*) Leistungsangaben gelten als Richtwerte für Wechselstrom und müssen den jeweiligen Kühlverhältnissen angepaßt werden.

Groschopp & Co. GmbH, Elektro-Motoren-Feinbauwerk, 4060 Viersen

Nachdruck auch auszugsweise nicht gestattet

Einbau-Getriebe-Motoren

Schutzart: P 00

Typ
TEM 70 K

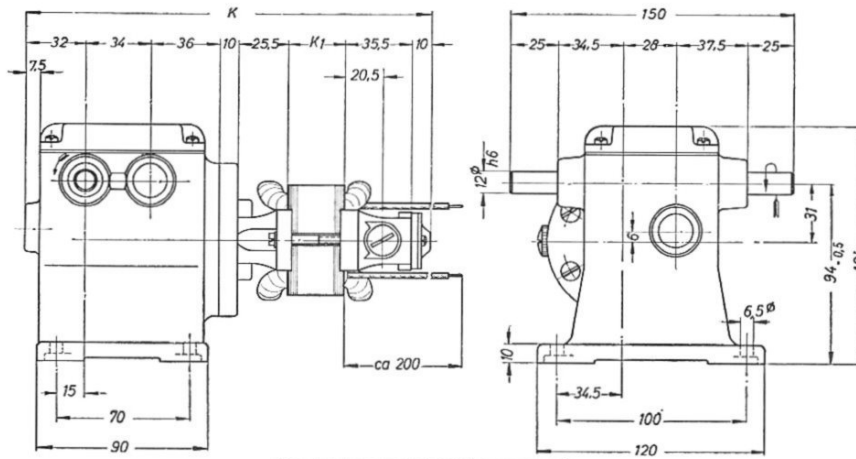
Universal-Motoren in Hauptschlußschaltung, lastabhängig
auch in Nebenschlußschaltung (nur für Gleichstrom) ausführbar

mit **Fuß-Dreifach-Schneckengetriebe Typ D 3a**

500:1, 700:1, 1000:1, 1400:1, 2000:1, 2400:1, 3000:1, 4000:1, 5000:1, 6000:1,
7200:1, 8000:1, 10000:1, 12000:1, 15000:1, 18000:1, 20000:1, 25000:1
30000:1, 40000:1, 60000:1, 75000:1, 100000:1, 150000:1

Maximal zulässiges Drehmoment bis 15000:1 100 cmkp, über 15000:1 80 cmkp

Motor in Kugellagerung, Getriebe in Gleitlagerung



Baugröße	k	k ₁
70—20	203	20
70—30	213	30
70—40	223	40

Maße ohne Toleranzangabe unverbindlich

Bestell-Nr.		Typ	Motor-Drehzahl U/min	Motor-Nenn-Drehmoment ca. cmkp	Motor-Leistung *) Watt	Aufnahme*) Watt	Gewicht kg	Stückpreis DM
110 V	220 V							
4102 4104 4106 4108	4103 4105 4107 4109	TEM 70—20 K	2000 3000 4000 5000	240 260 270 290	5 8 11 15	25 30 35 45	2,0	131,—
4110 4112 4114 4116	4111 4113 4115 4117	TEM 70—30 K	2000 3000 4000 5000	390 400 410 450	8 12 17 23	30 35 45 55	2,2	134,—
4118 4120 4122 4124	4119 4121 4123 4125	TEM 70—40 K	2000 3000 4000 5000	580 600 600 600	12 20 25 30	35 45 55 65	2,4	137,—

*) Leistungsangaben gelten als Richtwerte für Wechselstrom und müssen den jeweiligen Kühlverhältnissen angepaßt werden.

Groschopp & Co. GmbH, Elektro-Motoren-Feinbauwerk, 4060 Viersen

Nachdruck auch auszugsweise nicht gestattet

2/70 - D 3a

Einbau-Getriebe-Motoren

mit Fuß
Schutzart: P00

Typ
TEM 80 K

2
TEM

Universal-Motoren in Hauptschlußschaltung, lastabhängig
auch in Nebenschlußschaltung (nur für Gleichstrom) ausführbar

mit **Einfach-Schneckengetriebe Typ E 2a**

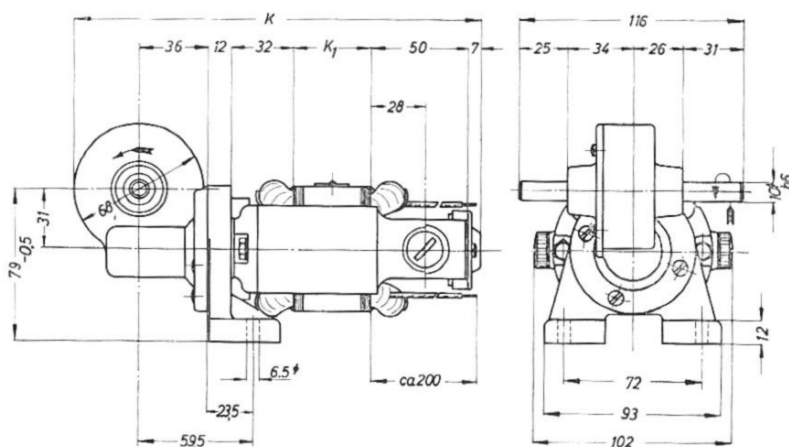
5:1, 7:1, 10:1, 12:1, 15:1, 18:1, 22:1, 24:1, 30:1, 38:1 (50:1, 55:1, 75:1)

Maximal zulässiges Drehmoment bis 38:1 $\left\{ \begin{array}{l} 90 \text{ cmkp mit Bronzerad} \\ 70 \text{ cmkp mit Hartgeweberad (geräuscharm)} \end{array} \right.$

Bei 50:1 u. 55:1 = 80 cmkp mit Bronze- und 60 cmkp mit Hartgeweberad

Bei 75:1 = 50 cmkp mit Bronze- und 30 cmkp mit Hartgeweberad

Motor in Kugellagerung, Getriebe in Gleitlagerung



Baugröße	k	k ₁
80-30	201	30
80-40	211	40
80-60	231	60

Maße ohne Toleranzangabe unverbindlich

Bestell-Nr.		Typ	Motor-Drehzahl U/min	Motor-Nenn-Drehmoment cmkp	Motor-Leistung *) Watt	Aufnahme *) Watt	Gewicht kg	Stückpreis DM
110 V	220 V							
4480	4481	TEM 80-30 K	2000	800	16	50	1,9	86,50
4482	4483		3000	800	25	70		
4484	4485		4000	800	32	85		
4486	4487		5000	800	40	100		
4488	4489	TEM 80-40 K	2000	1000	20	65	2,1	91,50
4490	4491		3000	1000	30	75		
4492	4493		4000	1000	40	90		
—	4495		5000	1100	55	115		
4496	4497	TEM 80-60 K	2000	1500	30	100	2,5	99,50
—	4499		3000	1500	45	115		
—	4501		4000	1500	60	135		
—	4503		5000	1500	80	170		

*) Leistungsangaben gelten als Richtwerte für Wechselstrom und müssen den jeweiligen Kühlverhältnissen angepaßt werden.

Groschopp & Co. GmbH, Elektro-Motoren-Feinbauwerk, 4060 Viersen

Einbau-Getriebe-Motoren

Schutzart: P00

Typ
TEM 80 K

Universal-Motoren in Hauptschlußschaltung, l a s t a b h ä n g i g
auch in Nebenschlußschaltung (nur für Gleichstrom) ausführbar

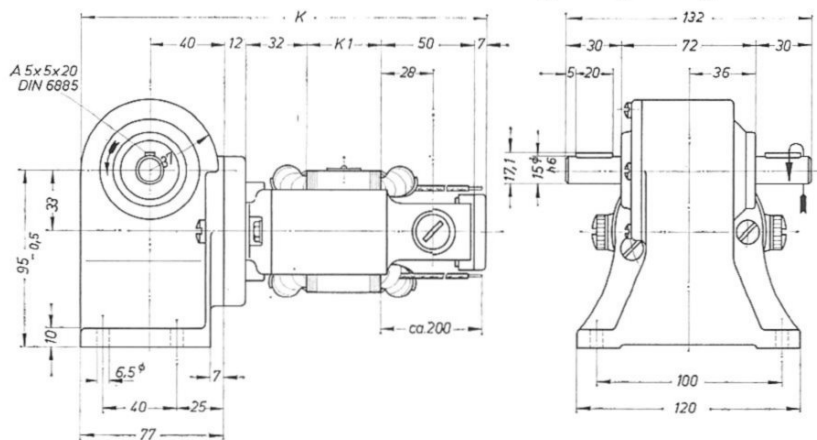
mit **Fuß-Einfach-Schneckengetriebe Typ E 4**

7:1, 11,3:1, 17:1, 20:1, 28:1, 30:1, 32:1, 38:1 (56:1)

Maximal zulässiges Drehmoment bis 38:1 $\left\{ \begin{array}{l} 130 \text{ cmkp mit Bronzerad} \\ 100 \text{ cmkp mit Hartgeweberad (geräuscharm)} \end{array} \right.$

Bei 56:1 = 80 cmkp mit Bronzerad

Motor und Getriebe in Kugellagerung



Baugröße	k	k ₁
80—30	208	30
80—40	218	40
80—60	238	60

Maße ohne Toleranzangabe unverbindlich

Bestell-Nr.		Typ	Motor-Drehzahl U/min	Motor-Nenn-Drehmoment ca. cmkp	Motor-Leistung *) Watt	Aufnahme *) Watt	Gewicht kg	Stückpreis DM
110 V	220 V							
4504	4505	TEM 80—30 K	2000	800	16	50	2,7	122,—
4506	4507		3000	800	25	70		
4508	4509		4000	800	32	85		
4510	4511		5000	800	40	100		
4512	4513	TEM 80—40 K	2000	1000	20	65	2,9	127,—
4514	4515		3000	1000	30	75		
4516	4517		4000	1000	40	90		
—	4519		5000	1100	55	115		
4520	4521	TEM 80—60 K	2000	1500	30	100	3,3	135,—
—	4523		3000	1500	45	115		
—	4525		4000	1500	60	135		
—	4527		5000	1500	80	170		

*) Leistungsangaben gelten als Richtwerte für Wechselstrom und müssen den jeweiligen Kühlverhältnissen angepaßt werden.

Groschopp & Co. GmbH, Elektro-Motoren-Feinbauwerk, 4060 Viersen

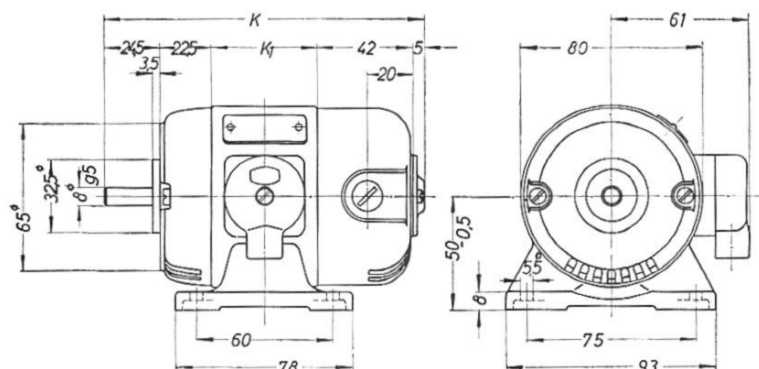
Gehäuse-Motoren

Schutzart: P 22 (P 33 möglich)

Typ
KM 70 K

**Universal-Motoren in Hauptschlußschaltung, lastabhängig
in Kugellagerung**
auch in Nebenschlußschaltung (nur für Gleichstrom) ausführbar

BAUFORM B3



Baugröße	k	k ₁
70—20	131	37
70—30	141	47
70—40	151	57

Maße ohne Toleranzangabe unverbindlich

Bestell-Nr.		Typ	Drehzahl U/min	Nenn- Drehmoment ca. cmp	Leistung *) Watt	Aufnahme*) Watt	Gewicht kg	Stück- preis DM
110 V	220 V							
1221	1222	KM 70 - 20 K	2000	240	5	25	1,0	54,-
1223	1224		3000	260	8	30		
1225	1226		4000	270	11	35		
1227	1228		5000	290	15	45		
1229	1230		6000	320	20	55		
1231	1232	KM 70 - 30 K	2000	390	8	30	1,25	58,-
1233	1234		3000	400	12	35		
1235	1236		4000	410	17	45		
1237	1238		5000	450	23	55		
1239	1240		6000	480	30	65		
1241	1242	KM 70 - 40 K	2000	580	12	35	1,45	62,-
1243	1244		3000	600	20	45		
1245	1246		4000	600	25	55		
1247	1248		5000	600	30	65		
1249	1250		6000	640	40	80		

*) Diese Angaben sind nur Richtwerte für Wechselstrom, bei Gleichstrom bis 40 % höhere Leistung.

Groschopp & Co. GmbH, Elektro-Motoren-Feinbauwerk, 4060 Viersen

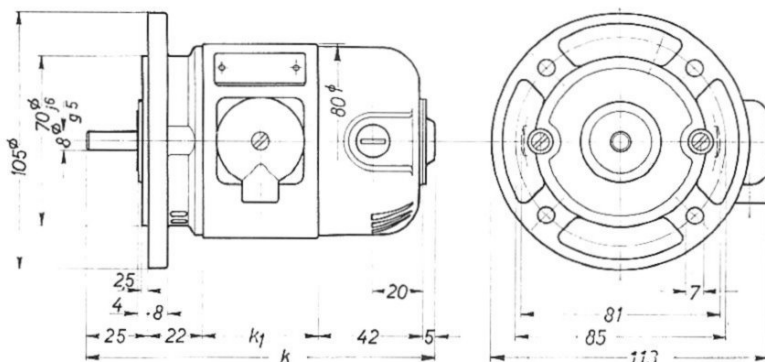
3
KM

Gehäuse-Motoren

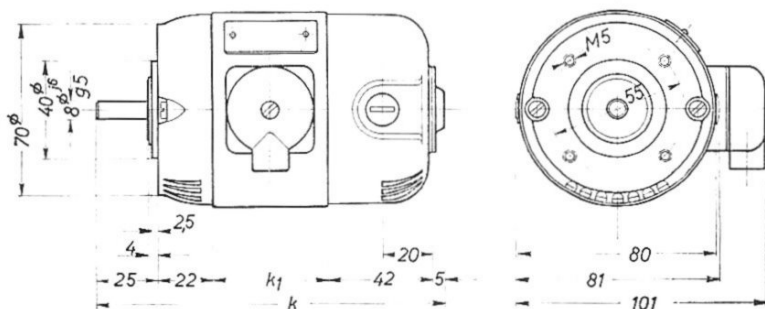
Schutzart: P 22 (P 33 möglich)

Typ
FM 70 K

**Universal-Motoren in Hauptschlußschaltung, lastabhängig
in Kugellagerung**
auch in Nebenschlußschaltung (nur für Gleichstrom) ausführbar



Einschraubtiefe max. 6mm



BAUFORM B5

Baugröße	k	k ₁
70-20	131	37
70-30	141	47
70-40	151	57

Maße ohne Toleranz-
angabe unverbindlich

BAUFORM B14

Bestell-Nr. B 5		Bestell-Nr. B 14		Typ	Drehzahl U/min	Nenn-Dreh- moment ca. cmp	Leistung*) Watt	Auf- nahme*) Watt	Gewicht kg		Stück- preis DM
110 V	220 V	110 V	220 V						B 5	B 14	
1251	1252	1281	1282	FM 70 - 20 K	2000	240	5	25	1,0	0,9	B 5 56,- B 14 54,-
1253	1254	1283	1284		3000	260	8	30			
1255	1256	1285	1286		4000	270	11	35			
1257	1258	1287	1288		5000	290	15	45			
1259	1260	1289	1290		6000	320	20	55			
1261	1262	1291	1292	FM 70 - 30 K	2000	390	8	30	1,3	1,2	B 5 60,- B 14 58,-
1263	1264	1293	1294		3000	400	12	35			
1265	1266	1295	1296		4000	410	17	45			
1267	1268	1297	1298		5000	450	23	55			
1269	1270	1299	1300		6000	480	30	65			
1271	1272	1301	1302	FM 70 - 40 K	2000	580	12	35	1,5	1,4	B 5 64,- B 14 62,-
1273	1274	1303	1304		3000	600	20	45			
1275	1276	1305	1306		4000	600	25	55			
1277	1278	1307	1308		5000	600	30	65			
1279	1280	1309	1310		6000	640	40	80			

*) Diese Angaben sind nur Richtwerte für Wechselstrom, bei Gleichstrom bis 40 % höhere Leistung.

Groschopp & Co. GmbH, Elektro-Motoren-Feinbauwerk, 4060 Viersen

Nachdruck auch auszugsweise nicht gestattet

Gehäuse-Motoren

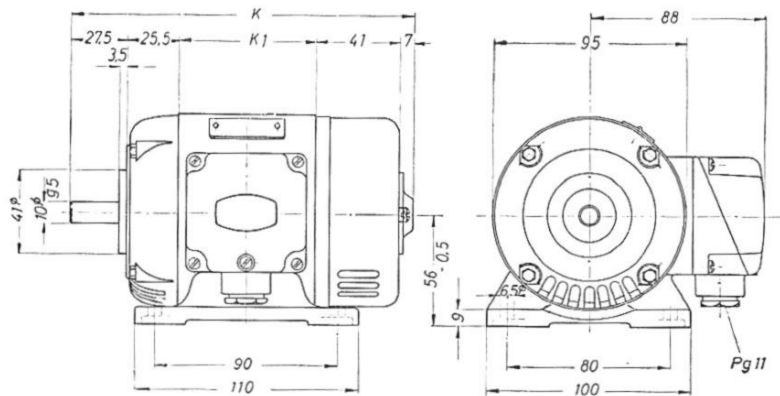
Schutzart: P 22 (P 33 möglich)

Typ
KM 80 K

Universal-Motoren in Hauptschlußschaltung, lastabhängig in Kugellagerung

auch in Nebenschlußschaltung (nur für Gleichstrom) ausführbar

BAUFORM B 3



Baugröße	k	k ₁
80-30	168	67
80-40	168	67
80-60	188	87

Maße ohne Toleranzangabe unverbindlich

Bestell-Nr.		Typ	Drehzahl U/min	Nenn- Drehmoment ca. cmp	Leistung *) Watt	Aufnahme *) Watt	Gewicht kg	Stück- preis DM
110 V	220 V							
2294	2295	KM 80-30 K	2000	800	16	50	2,0	73,-
2296	2297		3000	800	25	70		
2298	2299		4000	800	32	85		
2300	2301		5000	800	40	100		
2302	2303		6000	800	50	120		
2304	2305		KM 80-40 K	2000	1000	20		
2306	2307	3000		1000	30	75		
2308	2309	4000		1000	40	90		
2310	2311	5000		1100	55	115		
2312	2313	6000		1100	70	135		
2314	2315	KM 80-60 K		2000	1500	30	100	2,8
2316	2317		3000	1500	45	115		
2318	2319		4000	1500	60	135		
2320	2321		5000	1500	80	170		
2322	2323		6000	1600	100	200		

*) Diese Angaben sind nur Richtwerte für Wechselstrom, bei Gleichstrom bis 40 % höhere Leistung.

Groschopp & Co. GmbH, Elektro-Motoren-Feinbauwerk, 4060 Viersen

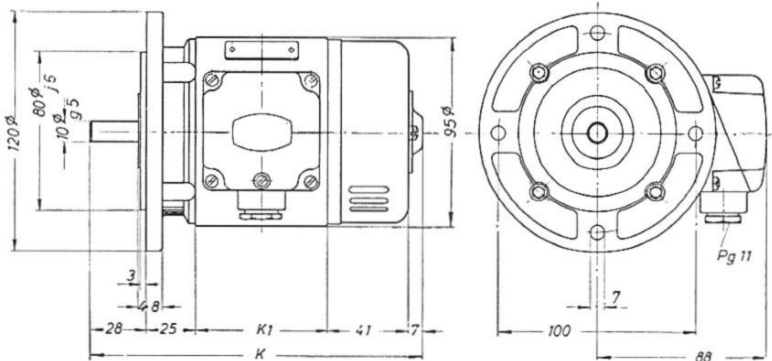
Nachdruck auch auszugsweise nicht gestattet

Gehäuse-Motoren

Schutzart: P 22 (P 33 möglich)

Typ
FM 80 K

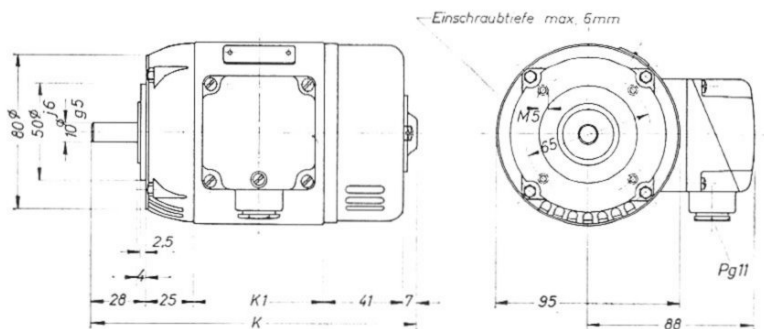
**Universal-Motoren in Hauptschlußschaltung, lastabhängig
in Kugellagerung**
auch in Nebenschlußschaltung (nur für Gleichstrom) ausführbar



BAUFORM B5

Baugröße	k	k ₁
80-30	168	67
80-40	168	67
80-60	188	87

Maße ohne Toleranz-
angabe unverbindlich



BAUFORM B14

Bestell-Nr. B 5		Bestell-Nr. B 14		Typ	Drehzahl U/min	Nenn-Dreh- moment ca. cmp	Leistung*) Watt	Auf- nahme Watt	Gewicht kg		Stück- preis DM
110 V	220 V	110 V	220 V						B 5	B 14	
2324	2325	2354	2355	FM 80-30 K	2000	800	16	50	2,0	1,9	B 5 75,- B 14 73,-
2326	2327	2356	2357		3000	800	25	70			
2328	2329	2358	2359		4000	800	32	85			
2330	2331	2360	2361		5000	800	40	100			
2332	2333	2362	2363		6000	800	50	120			
2334	2335	2364	2365	FM 80-40 K	2000	1000	20	65	2,3	2,2	B 5 79,- B 14 77,-
2336	2337	2366	2367		3000	1000	30	75			
2338	2339	2368	2369		4000	1000	40	90			
2340	2341	2370	2371		5000	1100	55	115			
2342	2343	2372	2373		6000	1100	70	135			
2344	2345	2374	2375	FM 80-60 K	2000	1500	30	100	2,8	2,7	B 5 87,- B 14 85,-
2346	2347	2376	2377		3000	1500	45	115			
2348	2349	2378	2379		4000	1500	60	135			
2350	2351	2380	2381		5000	1500	80	170			
2352	2353	2382	2383		6000	1600	100	200			

*) Diese Angaben sind nur Richtwerte für Wechselstrom, bei Gleichstrom bis 40 % höhere Leistung.

Groschopp & Co. GmbH, Elektro-Motoren-Feinbauwerk, 4060 Viersen

Nachdruck auch auszugsweise nicht gestattet

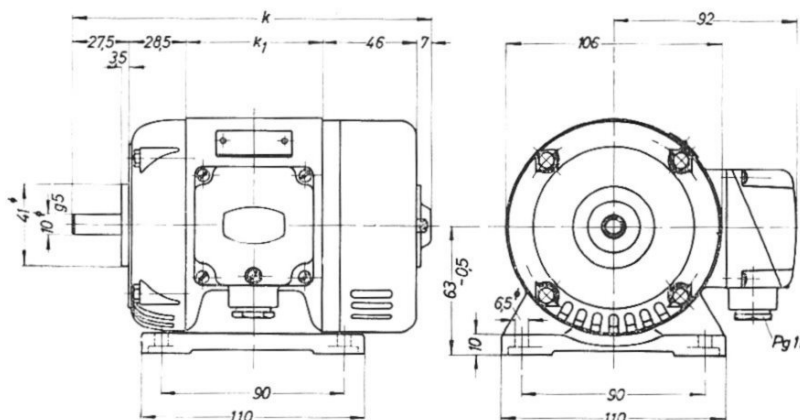
Gehäuse-Motoren

Schutzart: P 22 (P 33 möglich)

Typ
KM 87 K

**Universal-Motoren in Hauptschlußschaltung, lastabhängig
in Kugellagerung**
auch in Nebenschlußschaltung (nur für Gleichstrom) ausführbar

BAUFORM B3



Baugröße	k	k ₁
87-30	176	67
87-40	176	67
87-60	196	87

Maße ohne Toleranzangabe unverbindlich

Bestell-Nr.		Typ	Drehzahl U/min	Nenn- Drehmoment ca. cmp	Leistung*) Watt	Aufnahme *) Watt	Gewicht kg	Stück- preis DM
110 V	220 V							
900	901	KM 87-30 K	2000	1000	20	60	2,4	75,-
902	903		3000	1000	30	80		
904	905		4000	1000	40	100		
906	907		5000	1000	50	120		
908	909		6000	1000	60	140		
910	911	KM 87-40 K	2000	1200	25	70	2,6	80,-
912	913		3000	1200	35	85		
914	915		4000	1200	50	100		
916	917		5000	1250	65	130		
918	919		6000	1400	85	150		
920	921	KM 87-60 K	2000	1700	35	90	3,45	90,-
922	923		3000	1700	55	120		
924	925		4000	1700	70	140		
926	927		5000	1700	90	160		
928	929		6000	1800	110	180		

*) Diese Angaben sind nur Richtwerte für Wechselstrom, bei Gleichstrom bis 40 % höhere Leistung.

Groschopp & Co. GmbH, Elektro-Motoren-Feinbauwerk, 4060 Viersen

**3
KM**

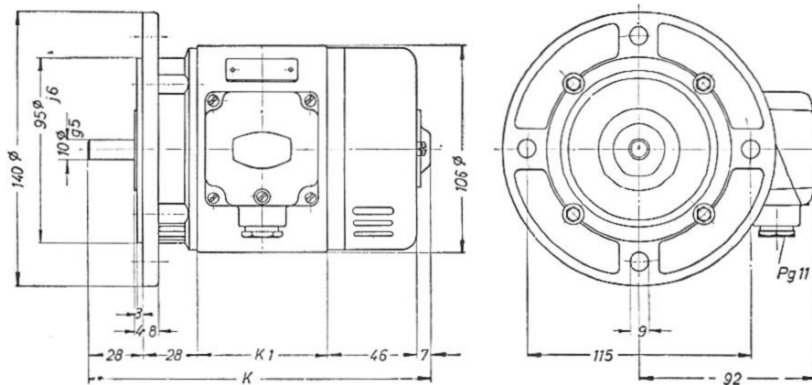
Gehäuse-Motoren

Schutzart: P 22 (P 33 möglich)

Typ
FM 87 K

Universal-Motoren in Hauptschlußschaltung, lastabhängig in Kugellagerung

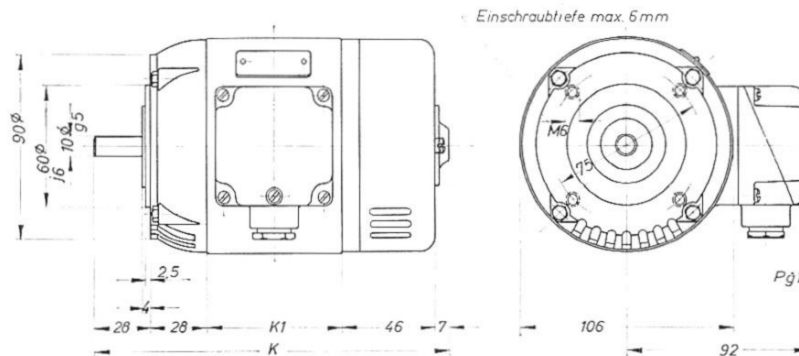
auch in Nebenschlußschaltung (nur für Gleichstrom) ausführbar



BAUFORM B5

Baugröße	k	k ₁
87—30	176	67
87—40	176	67
87—60	196	87

Maße ohne Toleranzangabe unverbindlich



BAUFORM B14

Best.-Nr. B5		Best.-Nr. B14		Typ	Drehzahl U/min	Nenn- Drehmoment ca. cmp	Leistung*) Watt	Aufnahme*) Watt	Gewicht kg		Stück- preis DM
110V	220V	110V	220V						B5	B14	
930	931	960	961	FM 87 - 30 K	2000	1000	20	60	2,4	2,3	B 5 77,- B 14 75,-
932	933	962	963		3000	1000	30	80			
934	935	964	965		4000	1000	40	100			
936	937	966	967		5000	1000	50	120			
938	939	968	969		6000	1000	60	140			
940	941	970	971	FM 87 - 40 K	2000	1200	25	70	2,6	2,5	B 5 82,- B 14 80,-
942	943	972	973		3000	1200	35	85			
944	945	974	975		4000	1200	50	100			
946	947	976	977		5000	1250	65	130			
948	949	978	979		6000	1400	85	150			
950	951	980	981	FM 87 - 60 K	2000	1700	35	90	3,4	3,3	B 5 92,- B 14 90,-
952	953	982	983		3000	1700	55	120			
954	955	984	985		4000	1700	70	140			
956	957	986	987		5000	1700	90	160			
958	959	988	989		6000	1800	110	180			

*) Diese Angaben sind nur Richtwerte für Wechselstrom, bei Gleichstrom bis 40 % höhere Leistung.

Groschopp & Co. GmbH, Elektro-Motoren-Feinbauwerk, 4060 Viersen

Nachdruck auch auszugsweise nicht gestattet

3/87 - 1

Gehäuse-Motoren

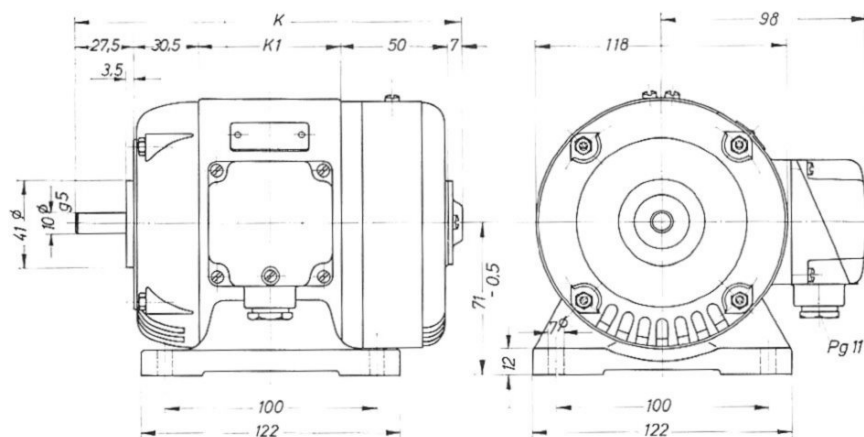
Schutzart: P 22 (P 33 möglich)

Typ
KM 94 K

**Universal-Motoren in Hauptschlußschaltung, lastabhängig
in Kugellagerung**
auch in Nebenschlußschaltung (nur für Gleichstrom) ausführbar

**3
KM**

BAUFORM B 3



Baugröße	k	k ₁
94 - 40	182	67
94 - 60	202	87

Maße ohne Toleranzangabe verbindlich

Bestell-Nr.		Typ	Drehzahl U/min	Nenn- Drehmoment ca. cmp	Leistung *) Watt	Aufnahme*) Watt	Gewicht kg	Stück- preis DM
110 V	220 V							
1961 4340 1963 1965	1962 4341 1964 1966	KM 94 - 40 K	2000	1700	35	110	3,3	96,-
			3000	1700	50	125		
			4000	1700	70	140		
			6000	1750	110	195		
1967 4342 1969 1971	1968 4343 1970 1972	KM 94 - 60 K	2000	2700	55	140	4,1	108,-
			3000	2400	75	160		
			4000	2200	90	180		
			6000	2100	130	235		

*) Diese Angaben sind nur Richtwerte für Wechselstrom, bei Gleichstrom bis 40 % höhere Leistung.

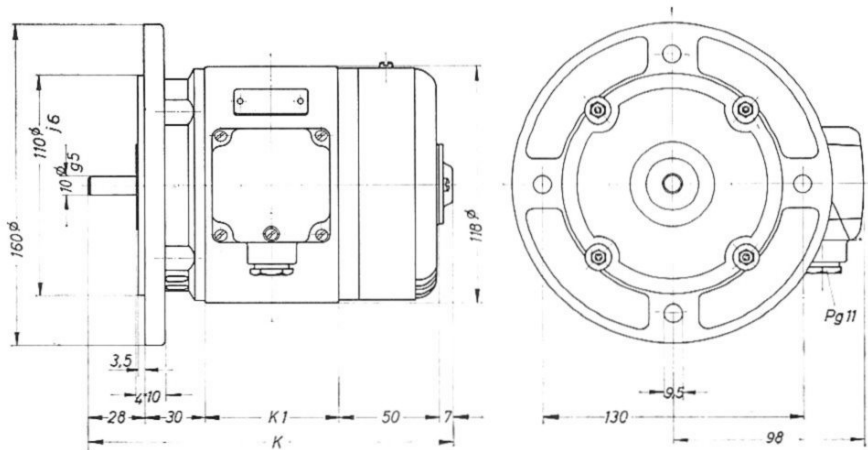
Groschopp & Co. GmbH, Elektro-Motoren-Feinbauwerk, 4060 Viersen

Gehäuse-Motoren

Schutzart: P22 (P33 möglich)

Typ
FM 94 K

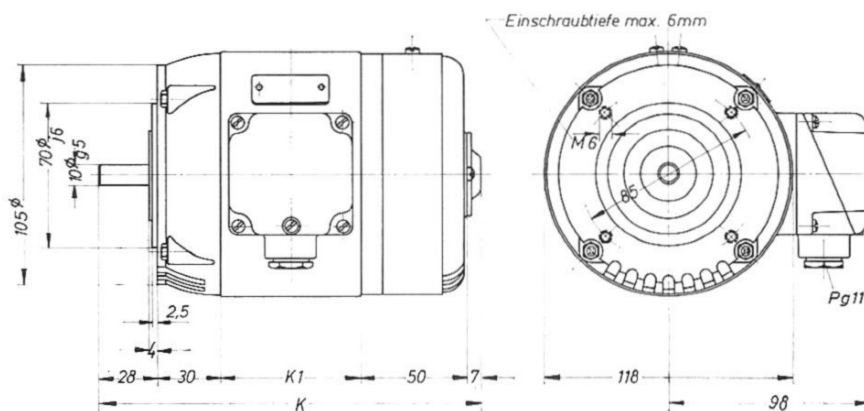
**Universal-Motoren in Hauptschlußschaltung, lastabhängig
in Kugellagerung**
auch in Nebenschlußschaltung (nur für Gleichstrom) ausführbar



BAUFORM B5

Baugröße	k	k ₁
94-40	182	67
94-60	202	87

Maße ohne Toleranzangabe unverbindlich



BAUFORM B14

Best.-Nr. B5		Best.-Nr. B14		Typ	Drehzahl U/min	Nenn- Drehmoment ca. cmp	Leistung*) Watt	Aufnahme*) Watt	Gewicht kg		Stück- preis DM
110V	220V	110V	220V						B5	B14	
1979	1980	1997	1998	FM 94-40 K	2000	1700	35	110	3,3	3,1	B 5 99,- B 14 96,-
4346	4347	4352	4353		3000	1700	50	125			
1981	1982	1999	2000		4000	1700	70	140			
1983	1984	2001	2002		6000	1750	110	195			
1985	1986	2003	2004	FM 94-60 K	2000	2700	55	140	4,1	3,9	B 5 111,- B 14 108,-
4348	4349	4354	4355		3000	2400	75	160			
1987	1988	2005	2006		4000	2200	90	180			
1989	1990	2007	2008		6000	2100	130	235			

*) Diese Angaben sind nur Richtwerte für Wechselstrom, bei Gleichstrom bis 40 % höhere Leistung.

Groschopp & Co. GmbH, Elektro-Motoren-Feinbauwerk, 4060 Viersen

Gehäuse-Motoren

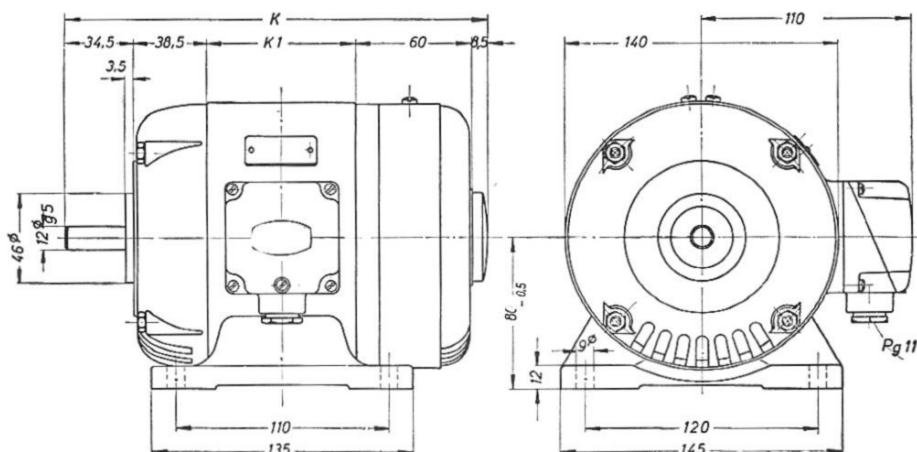
Schutzart: P 22 (P 33 möglich)

Typ
KM 120 K

Universal-Motoren in Hauptschlußschaltung, lastabhängig in Kugellagerung

auch in Nebenschlußschaltung (nur für Gleichstrom) ausführbar

BAUFORM B3



Baugröße	k	k ₁
120-45	217,5	76
120-65	237,5	96

Maße ohne Toleranzangabe unverbindlich

Bestell-Nr.		Typ	Drehzahl U/min	Nenn- Drehmoment ca. cmp	Leistung*) Watt	Aufnahme*) Watt	Gewicht kg	Stück- preis DM
110 V	220 V							
1051	1052	KM 120-45K	2000	2400	50	140	5,2	126,-
1053	1054		3000	3100	95	215		
1055	1056		4000	3400	140	280		
1057	1058		5000	3500	180	350		
1059	1060	KM 120-65K	2000	3100	65	180	6,5	140,-
1061	1062		3000	3700	115	260		
1063	1064		4000	4100	170	340		
1065	1066		5000	4300	220	420		

*) Diese Angaben sind nur Richtwerte für Wechselstrom, bei Gleichstrom bis 40 % höhere Leistung.

Groschopp & Co. GmbH, Elektro-Motoren-Feinbauwerk, 4060 Viersen

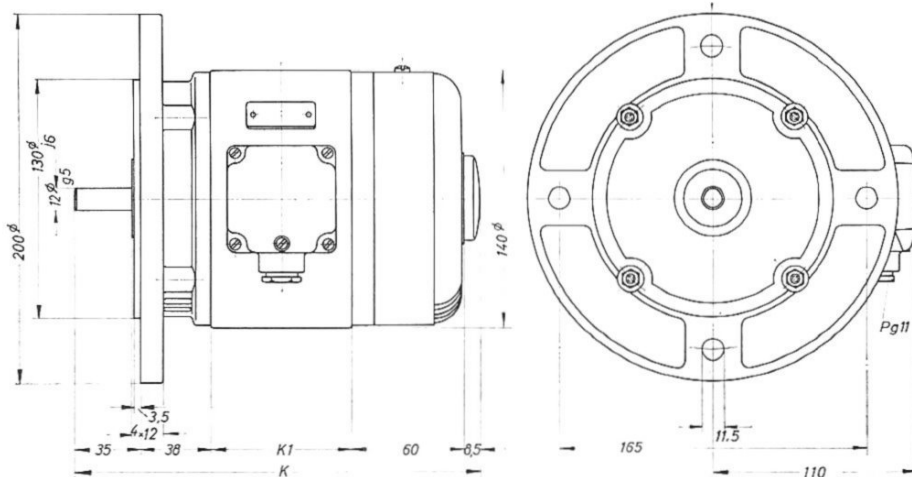
3
KM

Gehäuse-Motoren

Schutzart: P 22 (P 33 möglich)

Typ
FM 120 K

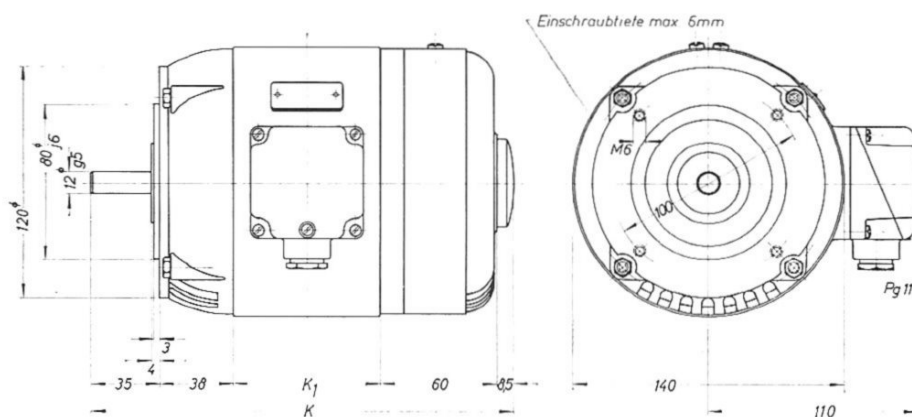
**Universal-Motoren in Hauptschlußschaltung, lastabhängig
in Kugellagerung**
auch in Nebenschlußschaltung (nur für Gleichstrom) ausführbar



BAUFORM B5

Baugröße	k	k ₁
120-45	217,5	76
120-65	237,5	96

Maße ohne Toleranz-
angabe unverbindlich



BAUFORM B14

Best.Nr. B 5		Best.Nr. B 14		Typ	Drehzahl U/min	Nenn- Drehmoment ca. cmp	Leistung*) Watt	Aufnahme*) Watt	Gewicht kg		Stück- preis DM
110V	220V	110V	220V						B 5	B 14	
1527	1528	1543	1544	FM 120-45 K	2000	2400	50	140	5,2	4,8	B 5 130,- B 14 126,-
1529	1530	1545	1546		3000	3100	95	215			
1531	1532	1547	1548		4000	3400	140	280			
1533	1534	1549	1550		5000	3500	180	350			
1535	1536	1551	1552	FM 120-65 K	2000	3100	65	180	6,5	6,1	B 5 144,- B 14 140,-
1537	1538	1553	1554		3000	3700	115	260			
1539	1540	1555	1556		4000	4100	170	340			
1541	1542	1557	1558		5000	4300	220	420			

*) Diese Angaben sind nur Richtwerte für Wechselstrom, bei Gleichstrom bis 40 % höhere Leistung.

Groschopp & Co. GmbH, Elektro-Motoren-Feinbauwerk, 4060 Viersen

Getriebe-Motoren

Schutzart: P 22 (P 33 möglich)

Typ
TM 70 K

Universal-Motoren in Hauptschlußschaltung, lastabhängig

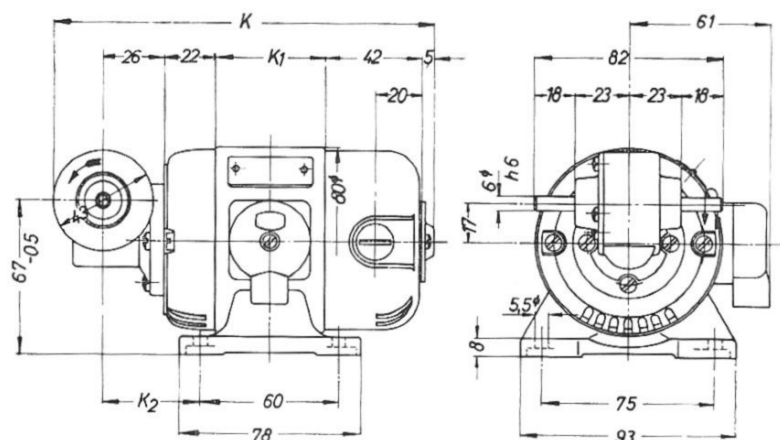
auch in Nebenschlußschaltung (nur für Gleichstrom) ausführbar

mit **Einfach-Schneckengetriebe Typ E 1a** 2,25:1, 4,5:1, 7:1, 9:1, 10:1, 15:1, 30:1, 40:1

Maximal zulässiges Drehmoment bis 30:1 $\left\{ \begin{array}{l} 30 \text{ cmkp mit Bronzerad} \\ 20 \text{ cmkp mit Hartgeweberad (geräuscharm)} \end{array} \right.$

Bei 40:1 = 20 cmkp mit Bronze- und 10 cmkp mit Hartgeweberad

Motor in Kugellagerung, Getriebe in Gleitlagerung



Baugröße	k	k ₁	k ₂
70-20	153,5	37	36,5
70-30	163,5	47	41,5
70-40	173,5	57	46,5

Maße ohne Toleranzangabe unverbindlich

Bestell-Nr.		Typ	Motor-Drehzahl U/min	Motor-Nenn-Drehmoment ca. cmkp	Motor-Leistung *) Watt	Aufnahme *) Watt	Gewicht kg	Stückpreis DM
110 V	220 V							
1311	1312	TM 70-20 K	2000	240	5	25	1,3	77,-
1313	1314		3000	260	8	30		
1315	1316		4000	270	11	35		
1317	1318		5000	290	15	45		
1319	1320	TM 70-30 K	2000	390	8	30	1,55	81,-
1321	1322		3000	400	12	35		
1323	1324		4000	410	17	45		
1325	1326		5000	450	23	55		
1327	1328	TM 70-40 K	2000	580	12	35	1,75	85,-
1329	1330		3000	600	20	45		
1331	1332		4000	600	25	55		
1333	1334		5000	600	30	65		

*) Diese Angaben sind nur Richtwerte für Wechselstrom, bei Gleichstrom bis 40 % höhere Leistung.

Groschopp & Co. GmbH, Elektro-Motoren-Feinbauwerk, 4060 Viersen

Nachdruck auch auszugsweise nicht gestattet

Getriebe-Motoren

Schutzart: P22 (P33 möglich)

Typ
TM 70 K

Universal-Motoren in Hauptschlußschaltung, lastabhängig

auch in Nebenschlußschaltung (nur für Gleichstrom) ausführbar

mit **Einfach-Schneckengetriebe Typ E 2a**

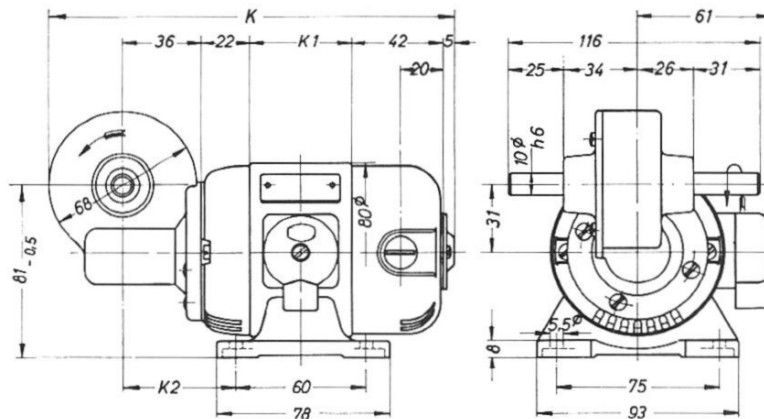
5:1, 7:1, 10:1, 12:1, 15:1, 18:1, 22:1, 24:1, 30:1, 38:1 (50:1, 55:1, 75:1)

Maximal zulässiges Drehmoment bis 38:1 { 90 cmkp mit Bronzerad
70 cmkp mit Hartgeweberad (geräuscharm)

Bei 50:1 u. 55:1 = 80 cmkp mit Bronze- und 60 cmkp mit Hartgeweberad

Bei 75:1 = 50 cmkp mit Bronze- und 30 cmkp mit Hartgeweberad

Motor in Kugellagerung, Getriebe in Gleitlagerung



Baugröße	k	k ₁	k ₂
70-20	176	37	46,5
70-30	186	47	51,5
70-40	196	57	56,5

Maße ohne Toleranzangabe unverbindlich

Bestell-Nr.		Typ	Motor-Drehzahl U/min	Motor-Nenn-Drehmoment ca. cmkp	Motor-Leistung *) Watt	Aufnahme *) Watt	Gewicht kg	Stückpreis DM
110 V	220 V							
1335 1337 1339 1341	1336 1338 1340 1342	TM 70-20 K	2000	240	5	25	1,45	84,-
			3000	260	8	30		
			4000	270	11	35		
			5000	290	15	45		
1343 1345 1347 1349	1344 1346 1348 1350	TM 70-30 K	2000	390	8	30	1,7	88,-
			3000	400	12	35		
			4000	410	17	45		
			5000	450	23	55		
1351 1353 1355 1357	1352 1354 1356 1358	TM 70-40 K	2000	580	12	35	1,9	92,-
			3000	600	20	45		
			4000	600	25	55		
			5000	600	30	65		

*) Diese Angaben sind nur Richtwerte für Wechselstrom, bei Gleichstrom bis 40 % höhere Leistung.

Groschopp & Co. GmbH, Elektro-Motoren-Feinbauwerk, 4060 Viersen

Nachdruck auch auszugsweise nicht gestattet

4/70-E 2 a

Getriebe-Motoren

Schutzart: P 22 (P 33 möglich)

Typ
TM 70 K

Universal-Motoren in Hauptschlußschaltung, lastabhängig

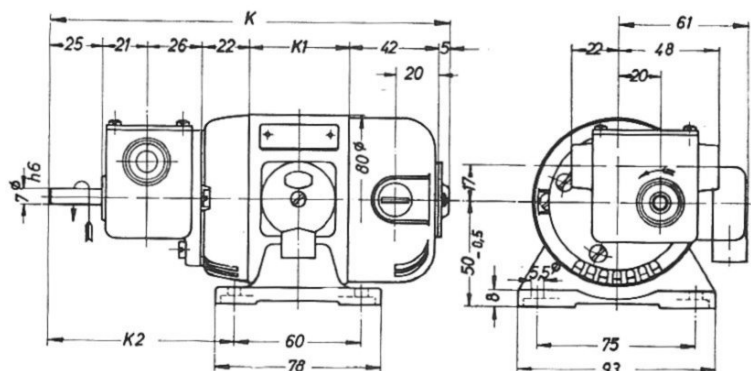
auch in Nebenschlußschaltung (nur für Gleichstrom) ausführbar

mit **Zweifach-Schneckengetriebe Typ Z 1a**

22,5:1, 31,5:1, 40,5:1 49:1, 70:1, 100:1, 150:1, 225:1, 300:1,
400:1, 450:1, 600:1, 900:1, 1200:1

Maximal zulässiges Drehmoment 30 cmkp

Motor in Kugellagerung, Getriebe in Gleitlagerung



Baugröße	k	k ₁	k ₂
70-20	178	37	82,5
70-30	188	47	87,5

Maße ohne Toleranzangabe unverbindlich

Bestell-Nr.		Typ	Motor-Drehzahl U/min	Motor-Nenn-Drehmoment ca. cmkp	Motor-Leistung *) Watt	Aufnahme *) Watt	Gewicht kg	Stückpreis DM
110 V	220 V							
1359	1360	TM 70-20 K	2000	240	5	25	1,35	99,-
1361	1362		3000	260	8	30		
1363	1364		4000	270	11	35		
1365	1366		5000	290	15	45		
1367	1368	TM 70-30 K	2000	390	8	30	1,6	103,-
1369	1370		3000	400	12	35		
1371	1372		4000	410	17	45		
1373	1374		5000	450	23	55		

*) Diese Angaben sind nur Richtwerte für Wechselstrom, bei Gleichstrom bis 40 % höhere Leistung.

Groschopp & Co. GmbH, Elektro-Motoren-Feinbauwerk, 4060 Viersen

4
TM

Getriebe-Motoren

Schutzart: P 22 (P 33 möglich)

Typ
TM 70 K

Universal-Motoren in Hauptschlußschaltung, lastabhängig

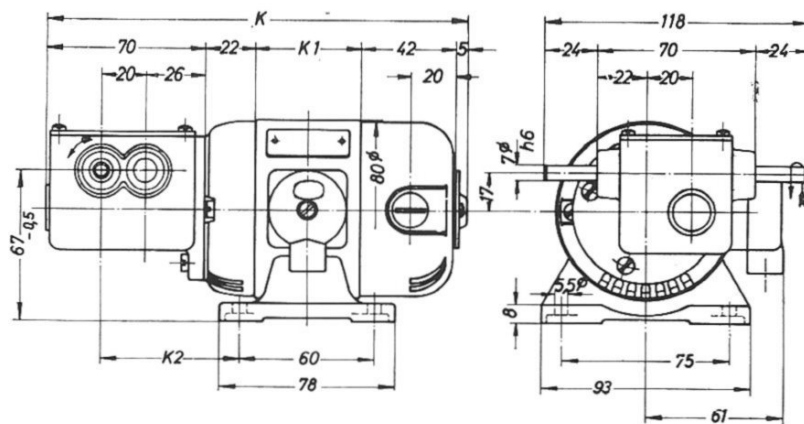
auch in Nebenschlußschaltung (nur für Gleichstrom) ausführbar

mit **Dreifach-Schneckengetriebe Typ D1a**

46:1, 91:1, 142:1, 220:1, 343:1, 490:1, 700:1, 1000:1, 1500:1, 2250:1, 3000:1,
4000:1, 4500:1 6000:1, 6750:1, 9000:1, 12000:1, 13500:1, 18000:1, 27000:1, 36000:1

Maximal zulässiges Drehmoment 30 cmkp

Motor in Kugellagerung, Getriebe in Gleitlagerung



Baugröße	k	k ₁	k ₂
70 - 20	176	37	56,5
70 - 30	186	47	61,5

Maße ohne Toleranzangabe unverbindlich

Bestell-Nr.		Typ	Motor-Drehzahl U/min	Motor-Nenn-Drehmoment ca. cmkp	Motor-Leistung *) Watt	Aufnahme*) Watt	Gewicht kg	Stückpreis DM
110 V	220 V							
1383 1385 1387 1389	1384 1386 1388 1390	TM 70 - 20 K	2000	240	5	25	1,5	112,-
			3000	260	8	30		
			4000	270	11	35		
			5000	290	15	45		
1391 1393 1395 1397	1392 1394 1396 1398	TM 70 - 30 K	2000	390	8	30	1,75	116,-
			3000	400	12	35		
			4000	410	17	45		
			5000	450	23	55		

*) Diese Angaben sind nur Richtwerte für Wechselstrom, bei Gleichstrom bis 40 % höhere Leistung.

Groschopp & Co. GmbH, Elektro-Motoren-Feinbauwerk, 4060 Viersen

Getriebe-Motoren

Schutzart: P 22 (P 33 möglich)

Typ
TM 80 K

Universal-Motoren in Hauptschlußschaltung, lastabhängig
auch in Nebenschlußschaltung (nur für Gleichstrom) ausführbar

mit **Einfach-Schneckengetriebe Typ E 2a**

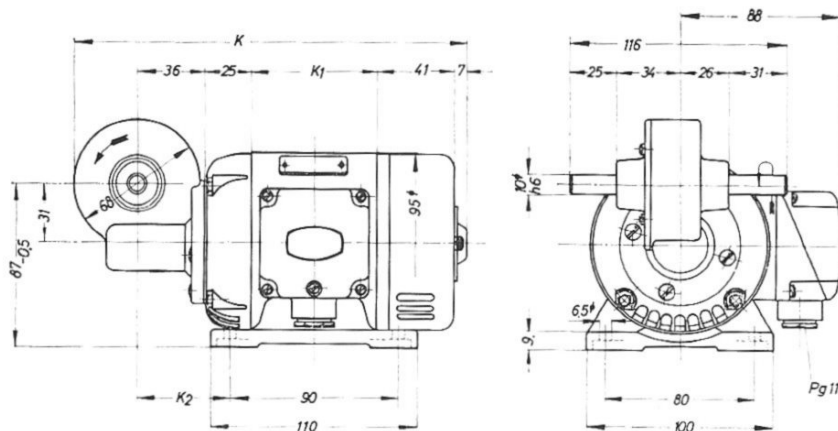
5:1, 7:1, 10:1, 12:1, 15:1, 18:1, 22:1, 24:1, 30:1, 38:1 (50:1, 55:1, 75:1)

Maximal zulässiges Drehmoment bis 38:1 $\left\{ \begin{array}{l} 90 \text{ cmkp mit Bronzerad} \\ 70 \text{ cmkp mit Hartgeweberad (geräuscharm)} \end{array} \right.$

Bei 50:1 u. 55:1 = 80 cmkp mit Bronze- und 60 cmkp mit Hartgeweberad

Bei 75:1 = 50 cmkp mit Bronze- und 30 cmkp mit Hartgeweberad

Motor in Kugellagerung, Getriebe in Gleitlagerung



Baugröße	k	k ₁	k ₂
80—30	210	67	49,5
80—40	210	67	49,5
80—60	230	87	59,5

Maße ohne Toleranzangabe unverbindlich

Bestell-Nr.		Typ	Motor-Drehzahl U/min	Motor-Nenn-Drehmoment ca. cmkp	Motor-Leistung *) Watt	Aufnahme *) Watt	Gewicht kg	Stückpreis DM
110 V	220 V							
4570 4572 4574 4576	4571 4573 4575 4577	TM 80 – 30 K	2000	800	16	50	2,45	103,-
			3000	800	25	70		
			4000	800	32	85		
			5000	800	40	100		
4578 4580 4582 4584	4579 4581 4583 4585	TM 80 – 40 K	2000	1000	20	65	2,75	107,-
			3000	1000	30	75		
			4000	1000	40	90		
			5000	1100	55	115		
4586 4588 4590 4592	4587 4589 4591 4593	TM 80 – 60 K	2000	1500	30	100	3,25	115,-
			3000	1500	45	115		
			4000	1500	60	135		
			5000	1500	80	170		

*) Diese Angaben sind nur Richtwerte für Wechselstrom, bei Gleichstrom bis 40 % höhere Leistung.

Groschopp & Co. GmbH, Elektro-Motoren-Feinbauwerk, 4060 Viersen

4
TM

Getriebe-Motoren

Schutzart: P 22 (P 33 möglich)

Typ
TM 80 K

Universal-Motoren in Hauptschlußschaltung, lastabhängig

auch in Nebenschlußschaltung (nur für Gleichstrom) ausführbar

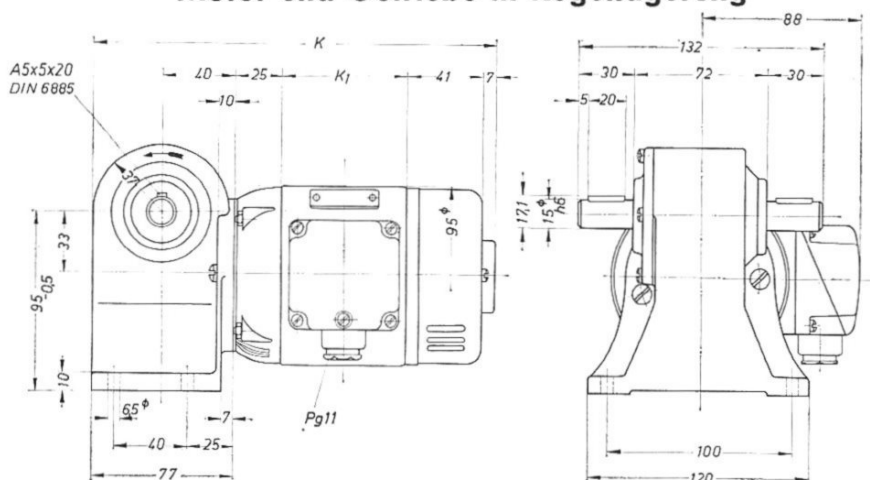
mit **Fuß-Einfach-Schneckengetriebe Typ E 4**

7:1, 11,3:1, 17:1, 20:1, 28:1, 30:1, 32:1, 38:1 (56:1)

Maximal zulässiges Drehmoment bis 38:1 $\left\{ \begin{array}{l} 130 \text{ cmkp mit Bronzerad} \\ 100 \text{ cmkp mit Hartgeweberad (geräuscharm)} \end{array} \right.$

Bei 56:1 = 80 cmkp mit Bronzerad

Motor und Getriebe in Kugellagerung



Baugröße	k	k ₁
80-30	217	67
80-40	217	67
80-60	237	87

Maße ohne Toleranzangabe unverbindlich

Bestell-Nr.		Typ	Motor-Drehzahl U/min	Motor-Nenn-Drehmoment ca. c.m.p	Motor-Leistung *) Watt	Aufnahme *) Watt	Gewicht kg	Stückpreis DM
110 V	220 V							
4594	4595	TM 80-30 K	2000	800	16	50	3,3	141,-
4596	4597		3000	800	25	70		
4598	4599		4000	800	32	85		
4600	4601		5000	800	40	100		
4602	4603	TM 80-40 K	2000	1000	20	65	3,6	145,-
4604	4605		3000	1000	30	75		
4606	4607		4000	1000	40	90		
4608	4609		5000	1100	55	115		
4610	4611	TM 80-60 K	2000	1500	30	100	4,1	153,-
4612	4613		3000	1500	45	115		
4614	4615		4000	1500	60	135		
4616	4617		5000	1500	80	170		

*) Diese Angaben sind nur Richtwerte für Wechselstrom, bei Gleichstrom bis 40 % höhere Leistung.

Groschopp & Co. GmbH, Elektro-Motoren-Feinbauwerk, 4060 Viersen

Getriebe-Motoren

Schutzart: P 22 (P 33 möglich)

Typ
TM 80 K

Universal-Motoren in Hauptschlußschaltung, lastabhängig
auch in Nebenschlußschaltung (nur für Gleichstrom) ausführbar

mit **Flansch-Einfach-Schneckengetriebe Typ E 5a**

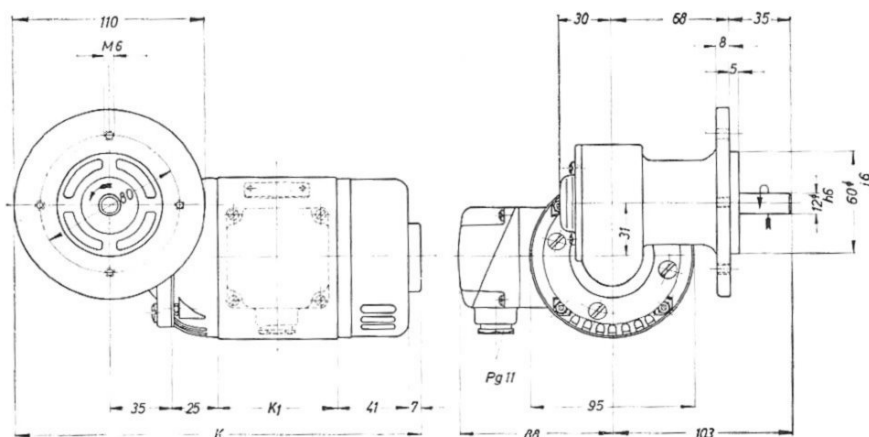
5:1, 7:1, 10:1, 12:1, 15:1, 18:1, 22:1, 24:1, 30:1, 38:1 (50:1, 55:1, 75:1)

Maximal zulässiges Drehmoment bis 38:1 { 90 cmkp mit Bronzerad
70 cmkp mit Hartgeweberad (geräuscharm)

Bei 50:1 u. 55:1 = 80 cmkp mit Bronze- und 60 cmkp mit Hartgeweberad

Bei 75:1 = 50 cmkp mit Bronze- und 30 cmkp mit Hartgeweberad

Motor und Getriebe in Kugellagerung



Baugröße	k	k ₁
80-30	230	67
80-40	230	67
80-60	250	87

Maße ohne Toleranzangabe unverbindlich

Bestell-Nr.		Typ	Motor-Drehzahl U/min	Motor-Nenn-Drehmoment ca. cmkp	Motor-Leistung *) Watt	Aufnahme *) Watt	Gewicht kg	Stückpreis DM
110 V	220 V							
4618 4620 4622 4624	4619 4621 4623 4625	TM 80-30 K	2000	800	16	50	3,0	134,-
			3000	800	25	70		
			4000	800	32	85		
			5000	800	40	100		
4626 4628 4630 4632	4627 4629 4631 4633	TM 80-40 K	2000	1000	20	65	3,3	138,-
			3000	1000	30	75		
			4000	1000	40	90		
			5000	1100	55	115		
4634 4636 4638 4640	4635 4637 4639 4641	TM 80-60 K	2000	1500	30	100	3,8	146,-
			3000	1500	45	115		
			4000	1500	60	135		
			5000	1500	80	170		

*) Diese Angaben sind nur Richtwerte für Wechselstrom, bei Gleichstrom bis 40 % höhere Leistung.

Groschopp & Co. GmbH, Elektro-Motoren-Feinbauwerk, 4060 Viersen

4
TM

Getriebe-Motoren

Schutzart: P 22 (P 33 möglich)

Typ
TM 80 K

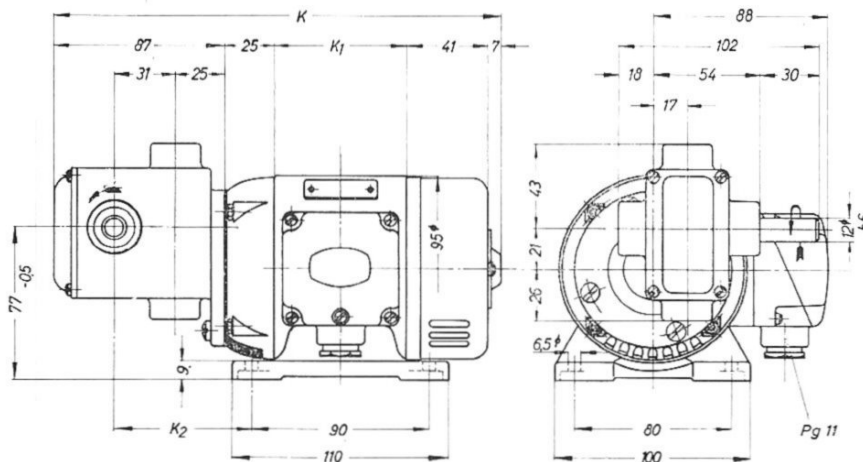
Universal-Motoren in Hauptschlußschaltung, lastabhängig
auch in Nebenschlußschaltung (nur für Gleichstrom) ausführbar

mit **Zweifach-Schneckengetriebe Typ Z 2**

35:1, 49:1, 70:1, 100:1, 120:1, 150:1, 180:1, 220:1, 240:1, 270:1, 300:1, 330:1,
360:1, 380:1, 450:1, 540:1, 570:1, 660:1, 720:1, 900:1, 1140:1, 1200:1, 1520:1

Maximal zulässiges Drehmoment 90 cmkp

Motor in Kugellagerung, Getriebe in Gleitlagerung



Baugröße	k	k ₁	k ₂
80-30	227	67	69,5
80-40	227	67	69,5
80-60	247	87	79,5

Maße ohne Toleranzangabe unverbindlich

Bestell-Nr.		Typ	Motor-Drehzahl U/min	Motor-Nenn-Drehmoment ca. cmkp	Motor-Leistung *) Watt	Aufnahme *) Watt	Gewicht kg	Stückpreis DM
110 V	220 V							
4642	4643	TM 80-30 K	2000	800	16	50	2,8	133,-
4644	4645		3000	800	25	70		
4646	4647		4000	800	32	85		
4648	4649		5000	800	40	100		
4650	4651	TM 80-40 K	2000	1000	20	65	3,1	137,-
4652	4653		3000	1000	30	75		
4654	4655		4000	1000	40	90		
4656	4657		5000	1100	55	115		
4658	4659	TM 80-60 K	2000	1500	30	100	3,6	145,-
4660	4661		3000	1500	45	115		
4662	4663		4000	1500	60	135		
4664	4665		5000	1500	80	170		

*) Diese Angaben sind nur Richtwerte für Wechselstrom, bei Gleichstrom bis 40 % höhere Leistung.

Groschopp & Co. GmbH, Elektro-Motoren-Feinbauwerk, 4060 Viersen

Getriebe-Motoren

Schutzart: P 22 (P 33 möglich)

Typ
TM 80 K

Universal-Motoren in Hauptschlußschaltung, lastabhängig

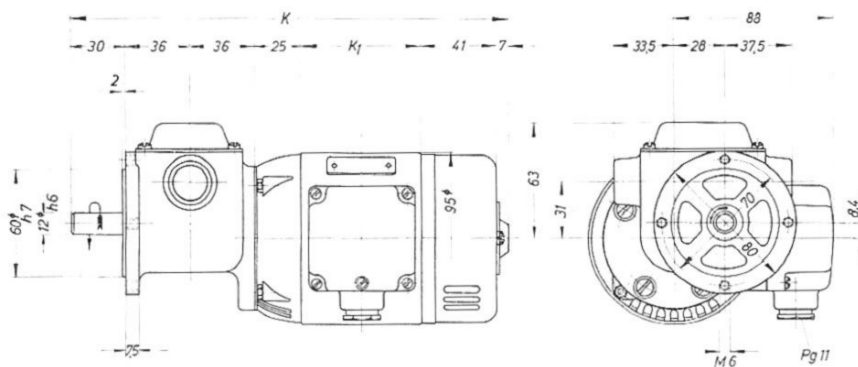
auch in Nebenschlußschaltung (nur für Gleichstrom) ausführbar

mit **Flansch-Zweifach-Schneckengetriebe Typ Z 5**

20:1, 28:1, 35:1, 40:1, 49:1, 60:1, 70:1, 84:1, 105:1, 126:1, 147:1, 168:1, 189:1,
210:1, 220:1, 231:1, 252:1, 266:1, 315:1, 350:1, 378:1, 400:1, 462:1, 504:1, 525:1,
577:1, 630:1, 798:1, 1050:1, 1155:1 1500:1

Maximal zulässiges Drehmoment 90 cmkp

Motor in Kugellagerung, Getriebe in Gleitlagerung



Baugröße	k	k ₁
80-30	242	67
80-40	242	67
80-60	262	87

Maße ohne Toleranzangabe unverbindlich

Bestell-Nr.		Typ	Motor-Drehzahl U/min	Motor-Nenn-Drehmoment ca. cmkp	Motor-Leistung *) Watt	Aufnahme *) Watt	Gewicht kg	Stückpreis DM
110 V	220 V							
4666 4668 4670 4672	4667 4669 4671 4673	TM 80-30 K	2000	800	16	50	2,9	134,-
			3000	800	25	70		
			4000	800	32	85		
			5000	800	40	100		
4674 4676 4678 4680	4675 4677 4679 4681	TM 80-40 K	2000	1000	20	65	3,2	138,-
			3000	1000	30	75		
			4000	1000	40	90		
			5000	1100	55	115		
4682 4684 4686 4688	4683 4685 4687 4689	TM 80-60 K	2000	1500	30	100	3,7	146,-
			3000	1500	45	115		
			4000	1500	60	135		
			5000	1500	80	170		

*) Diese Angaben sind nur Richtwerte für Wechselstrom, bei Gleichstrom bis 40 % höhere Leistung.

Groschopp & Co. GmbH, Elektro-Motoren-Feinbauwerk, 4060 Viersen

Getriebe-Motoren

Schutzart: P 22 (P 33 möglich)

Typ
TM 80 K

Universal-Motoren in Hauptschlußschaltung, lastabhängig

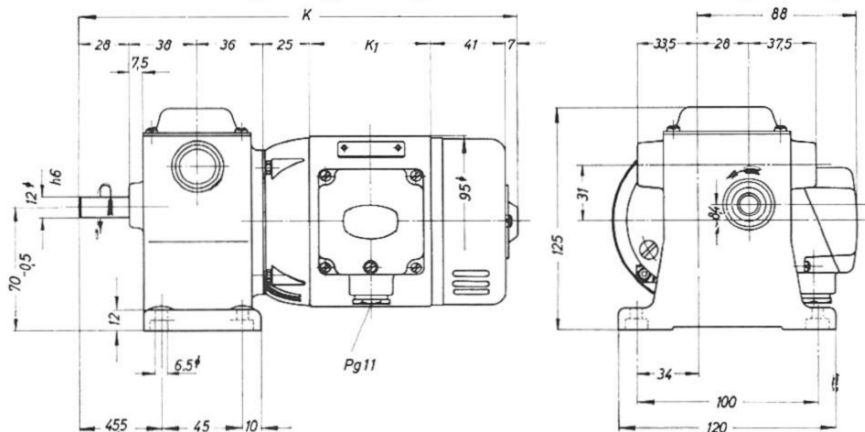
auch in Nebenschlußschaltung (nur für Gleichstrom) ausführbar

mit **Fuß-Zweifach-Schneckengetriebe Typ Z 10**

20:1, 28:1, 35:1, 40:1, 49:1, 60:1, 70:1, 84:1, 105:1, 126:1, 147:1, 168:1, 189:1,
210:1, 220:1, 231:1, 252:1, 266:1, 315:1, 350:1, 378:1, 400:1, 462:1, 504:1,
525:1, 577:1, 630:1, 798:1, 1050:1, 1155:1, 1500:1

Maximal zulässiges Drehmoment 90 cmkp

Motor in Kugellagerung, Getriebe in Gleitlagerung



Baugröße	k	k ₁
80—30	242	67
80—40	242	67
80—60	262	87

Maße ohne Toleranzangabe verbindlich

Bestell-Nr.		Typ	Motor-Drehzahl U/min	Motor-Nenn-Drehmoment ca. cmkp	Motor-Leistung *) Watt	Aufnahme *) Watt	Gewicht kg	Stückpreis DM
110 V	220 V							
4690 4692 4694 4696	4691 4693 4695 4697	TM 80—30 K	2000	800	16	50	3,0	135,-
			3000	800	25	70		
			4000	800	32	85		
			5000	800	40	100		
4698 4700 4702 4704	4699 4701 4703 4705	TM 80—40 K	2000	1000	20	65	3,3	139,-
			3000	1000	30	75		
			4000	1000	40	90		
			5000	1100	55	115		
4706 4708 4710 4712	4707 4709 4711 4713	TM 80—60 K	2000	1500	30	100	3,8	147,-
			3000	1500	45	115		
			4000	1500	60	135		
			5000	1500	80	170		

*) Diese Angaben sind nur Richtwerte für Wechselstrom, bei Gleichstrom bis 40 % höhere Leistung.

Groschopp & Co. GmbH, Elektro-Motoren-Feinbauwerk, 4060 Viersen

Nachdruck auch auszugsweise nicht gestattet

4/80—Z 10

Getriebe-Motoren

Schutzart: P 22 (P 33 möglich)

Typ
TM 80 K

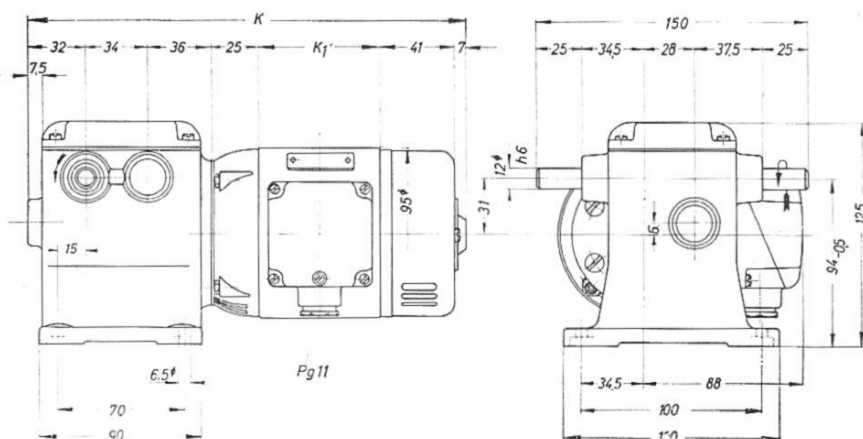
Universal-Motoren in Hauptschlußschaltung, lastabhängig
auch in Nebenschlußschaltung (nur für Gleichstrom) ausführbar

mit **Fuß-Dreifach-Schneckengetriebe Typ D 3a**

500:1, 700:1, 1000:1, 1400:1, 2000:1, 2400:1, 3000:1, 4000:1, 5000:1, 6000:1, 7200:1,
8000:1, 10000:1, 12000:1, 15000:1, 18000:1, 20000:1, 25000:1, 30000:1,
40000:1, 60000:1, 75000:1, 100000:1, 150000:1

Maximal zulässiges Drehmoment bis 15000:1 100 cmkp, über 15000:1 80 cmkp

Motor in Kugellagerung, Getriebe in Gleitlagerung



Baugröße	k	k ₁
80—30	242	67
80—40	242	67

Maße ohne Toleranzangabe unverbindlich

Bestell-Nr.		Typ	Motor-Drehzahl U/min	Motor-Nenn-Drehmoment ca. cmkp	Motor-Leistung *) Watt	Aufnahme *) Watt	Gewicht kg	Stückpreis DM
110 V	210 V							
4714	4715	TM 80—30 K	2000	800	16	50	3,5	161,—
4716	4717		3000	800	25	70		
4718	4719		4000	800	32	85		
4720	4721		5000	800	40	100		
4722	4723	TM 80—40 K	2000	1000	20	65	3,8	165,—
4724	4725		3000	1000	30	75		
4726	4727		4000	1000	40	90		
4728	4729		5000	1100	55	115		

*) Diese Angaben sind nur Richtwerte für Wechselstrom, bei Gleichstrom bis 40 % höhere Leistung.

Groschopp & Co. GmbH, Elektro-Motoren-Feinbauwerk, 4060 Viersen

4
TM

Getriebe-Motoren

Schutzart: P 22 (P 33 möglich)

Typ
TM 87 K

Universal-Motoren in Hauptschlußschaltung, lastabhängig
auch in Nebenschlußschaltung (nur für Gleichstrom) ausführbar

mit **Einfach-Schneckengetriebe Typ E 2a**

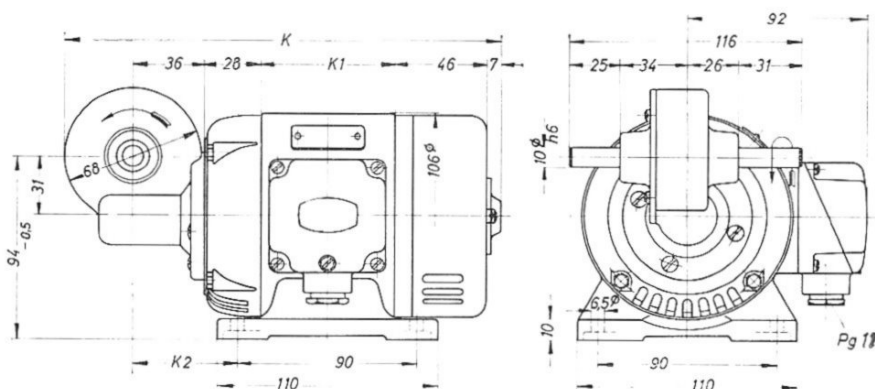
5:1, 7:1, 10:1, 12:1, 15:1, 18:1, 22:1, 24:1, 30:1, 38:1, (50:1, 55:1, 75:1)

Maximal zulässiges Drehmoment bis 38:1 $\left\{ \begin{array}{l} 90 \text{ cmkp mit Bronzerad} \\ 70 \text{ cmkp mit Hartgeweberad (geräuscharm)} \end{array} \right.$

Bei 50:1 u. 55:1 = 80 cmkp mit Bronze- und 60 cmkp mit Hartgeweberad

Bei 75:1 = 50 cmkp mit Bronze- und 30 cmkp mit Hartgeweberad

Motor in Kugellagerung, Getriebe in Gleitlagerung



Baugröße	k	k ₁	k ₂
87—30	218	67	52,5
87—40	218	67	52,5
87—60	238	87	62,5

Maße ohne Toleranzangabe unverbindlich

Bestell-Nr.		Typ	Motor-Drehzahl U/min	Motor-Nenn-Drehmoment ca. cmkp	Motor-Leistung *) Watt	Aufnahme *) Watt	Gewicht kg	Stückpreis DM
110 V	220 V							
990 992 994 996	991 993 995 997	TM 87—30 K	2000 3000 4000 5000	1000 1000 1000 1000	20 30 40 50	60 80 100 120	2,85	105,—
998 1000 1002 1004	999 1001 1003 1005	TM 87—40 K	2000 3000 4000 5000	1200 1200 1200 1250	25 35 50 65	70 85 100 130	3,15	110,—
1006 1008 1010 1012	1007 1009 1011 1013	TM 87—60 K	2000 3000 4000 5000	1700 1700 1700 1700	35 55 70 90	90 120 140 160	3,9	120,—

*) Diese Angaben sind nur Richtwerte für Wechselstrom, bei Gleichstrom bis 40 % höhere Leistung.

Groschopp & Co. GmbH, Elektro-Motoren-Feinbauwerk, 4060 Viersen

Getriebe-Motoren

Schutzart: P 22 (P 33 möglich)

Typ
TM 87 K

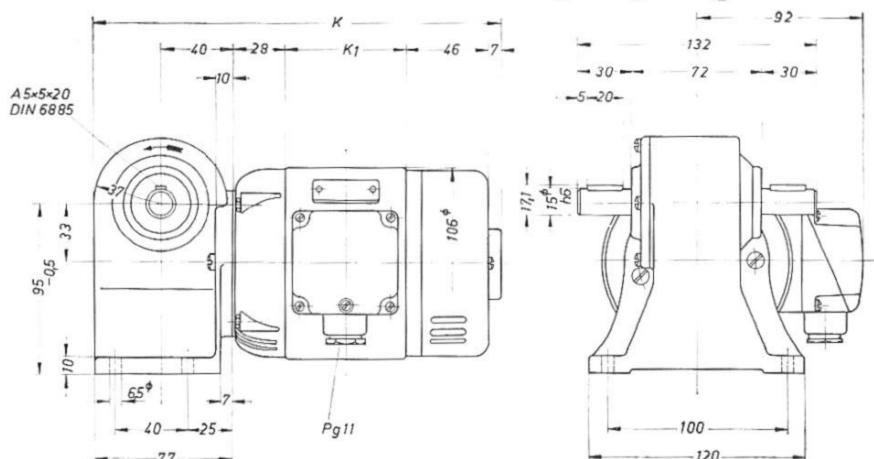
Universal-Motoren in Hauptschlußschaltung, lastabhängig
auch in Nebenschlußschaltung (nur für Gleichstrom) ausführbar

mit **Fuß-Einfach-Schneckengetriebe Typ E 4**

7:1, 11,3:1, 17:1, 20:1, 28:1, 30:1, 32:1, 38:1 (56:1)

Maximal zulässiges Drehmoment bis 38:1 $\left\{ \begin{array}{l} 130 \text{ cmkp mit Bronzerad} \\ 100 \text{ cmkp mit Hartgeweberad (geräuscharm)} \end{array} \right.$
Bei 56:1 = 80 cmkp mit Bronzerad

Motor und Getriebe in Kugellagerung



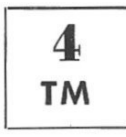
Baugröße	k	k ₁
87-30	225	67
87-40	225	67
87-60	245	87

Maße ohne Toleranzangabe unverbindlich

Bestell-Nr.		Typ	Motor-Drehzahl U/min	Motor-Nenn-Drehmoment ca. cmkp	Motor-Leistung *) Watt	Aufnahme *) Watt	Gewicht kg	Stückpreis DM
110 V	220 V							
4730 4732 4734 4736	4731 4733 4735 4737	TM 87-30 K	2000 3000 4000 5000	1000 1000 1000 1000	20 30 40 50	60 80 100 120	3,7	143,-
4738 4740 4742 4744	4739 4741 4743 4745	TM 87-40 K	2000 3000 4000 5000	1200 1200 1200 1250	25 35 50 65	70 85 100 130	4,0	148,-
4746 4748 4750 4752	4747 4749 4751 4753	TM 87-60 K	2000 3000 4000 5000	1700 1700 1700 1700	35 55 70 90	90 120 140 160	4,75	158,-

*) Diese Angaben sind nur Richtwerte für Wechselstrom, bei Gleichstrom bis 40 % höhere Leistung.

Groschopp & Co. GmbH, Elektro-Motoren-Feinbauwerk, 4060 Viersen



Getriebe-Motoren

Schutzart: P 22 (P 33 möglich)

Typ
TM 87 K

Universal-Motoren in Hauptschlußschaltung, lastabhängig
auch in Nebenschlußschaltung (nur für Gleichstrom) ausführbar

mit **Flansch-Einfach-Schneckengetriebe Typ E 5a**

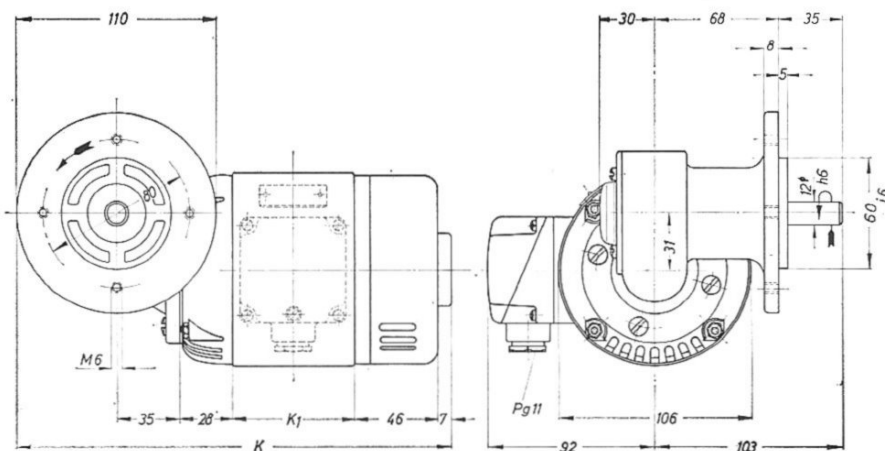
5:1, 7:1, 10:1, 12:1, 15:1, 18:1, 22:1, 24:1, 30:1, 38:1, (50:1, 55:1, 75:1)

Maximal zulässiges Drehmoment bis 38:1 { 90 cmkp mit Bronzerad
70 cmkp mit Hartgeweberad (geräuscharm)

Bei 50:1 u. 55:1 = 80 cmkp mit Bronze- und 60 cmkp mit Hartgeweberad

Bei 75:1 = 50 cmkp mit Bronze- und 30 cmkp mit Hartgeweberad

Motor und Getriebe in Kugellagerung



Baugröße	k	k ₁
87-30	238	67
87-40	238	67
87-60	258	87

Maße ohne Toleranzangabe unverbindlich

Bestell-Nr.		Typ	Motor-Drehzahl U/min	Motor-Nenn-Drehmoment ca. cmkp	Motor-Leistung *) Watt	Aufnahme *) Watt	Gewicht kg	Stückpreis DM
110 V	220 V							
4754	4755	TM 87-30 K	2000	1000	20	60	3,4	136,-
4756	4757		3000	1000	30	80		
4758	4759		4000	1000	40	100		
4760	4761		5000	1000	50	120		
4762	4763	TM 87-40 K	2000	1200	25	70	3,7	141,-
4764	4765		3000	1200	35	85		
4766	4767		4000	1200	50	100		
4768	4769		5000	1250	65	130		
4770	4771	TM 87-60 K	2000	1700	35	90	4,45	151,-
4772	4773		3000	1700	55	120		
4774	4775		4000	1700	70	140		
4776	4777		5000	1700	90	160		

*) Diese Angaben sind nur Richtwerte für Wechselstrom, bei Gleichstrom bis 40 % höhere Leistung.

Groschopp & Co. GmbH, Elektro-Motoren-Feinbauwerk, 4060 Viersen

Getriebe-Motoren

Schutzart: P 22 (P 33 möglich)

Typ
TM 87 K

Universal-Motoren in Hauptschlußschaltung, lastabhängig

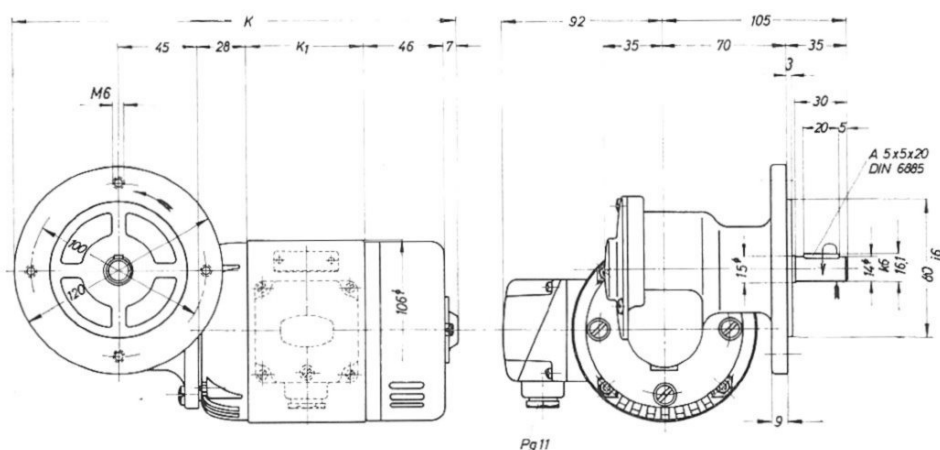
auch in Nebenschlußschaltung (nur für Gleichstrom) ausführbar

mit **Flansch-Einfach-Schneckengetriebe Typ E 7**

5:1, 8:1, 10:1, 15:1, 20:1, 25:1, 40:1, 50:1

Maximal zulässiges Drehmoment (Schneckenrad nur Bronze) { 150 cmkp bis 15:1
120 cmkp ab 20:1

Motor und Getriebe in Kugellagerung



Baugröße	k	k ₁
87—30	253	67
87—40	253	67
87—60	273	87

Maße ohne Toleranzangabe unverbindlich

Bestell-Nr.		Typ	Motor-Drehzahl U/min	Motor-Nenn-Drehmoment ca. cmkp	Motor-Leistung*) Watt	Aufnahme*) Watt	Gewicht kg	Stückpreis DM
110 V	220 V							
4778	4779	TM 87—30 K	2000	1000	20	60	3,6	157,—
4780	4781		3000	1000	30	80		
4782	4783		4000	1000	40	100		
4784	4785		5000	1000	50	120		
4786	4787	TM 87—40 K	2000	1200	25	70	3,9	162,—
4788	4789		3000	1200	35	85		
4790	4791		4000	1200	50	100		
4792	4793		5000	1250	65	130		
4794	4795	TM 87—60 K	2000	1700	35	90	4,65	172,—
4796	4797		3000	1700	55	120		
4798	4799		4000	1700	70	140		
4800	4801		5000	1700	90	160		

*) Diese Angaben sind nur Richtwerte für Wechselstrom, bei Gleichstrom bis 40 % höhere Leistung.

Groschopp & Co. GmbH, Elektro-Motoren-Feinbauwerk, 4060 Viersen

4
TM

Getriebe-Motoren

Schutzart: P 22 (P 33 möglich)

Typ
TM 87 K

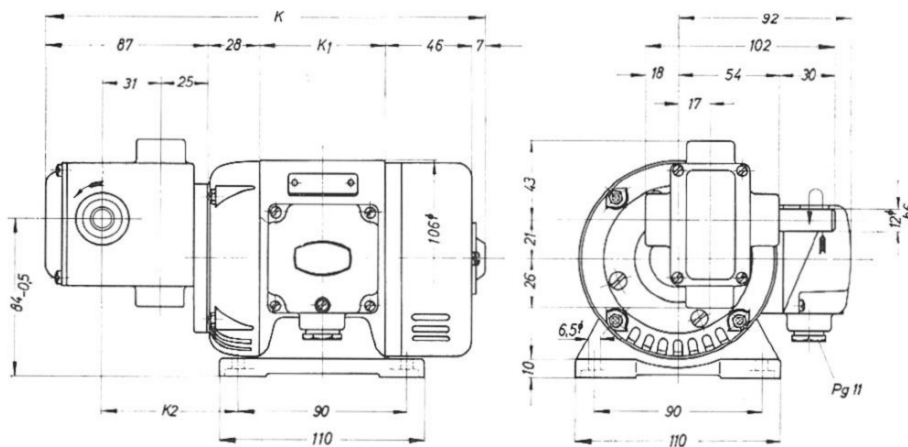
Universal-Motoren in Hauptschlußschaltung, lastabhängig
auch in Nebenschlußschaltung (nur für Gleichstrom) ausführbar

mit **Zweifach-Schneckengetriebe Typ Z 2**

35:1, 49:1, 70:1, 100:1, 120:1, 150:1, 180:1, 220:1, 240:1, 270:1, 300:1, 330:1,
360:1, 380:1, 450:1, 540:1, 570:1, 660:1, 720:1, 900:1, 1140:1 1200:1, 1520:1

Maximal zulässiges Drehmoment 90 cmkp

Motor in Kugellagerung, Getriebe in Gleitlagerung



Baugröße	k	k ₁	k ₂
87—30	235	67	72,5
87—40	235	67	72,5

Maße ohne Toleranzangabe unverbindlich

Bestell-Nr.		Typ	Motor-Drehzahl U/min	Motor-Nenn-Drehmoment ca. cmkp	Motor-Leistung *) Watt	Aufnahme *) Watt	Gewicht kg	Stückpreis DM
110 V	220 V							
4802	4803	TM 87—30 K	2000	1000	20	60	3,2	135,—
4804	4805		3000	1000	30	80		
4806	4807		4000	1000	40	100		
4808	4809		5000	1000	50	120		
4810	4811	TM 87—40 K	2000	1200	25	70	3,5	140,—
4812	4813		3000	1200	35	85		
4814	4815		4000	1200	50	100		
4816	4817		5000	1250	65	130		

*) Diese Angaben sind nur Richtwerte für Wechselstrom, bei Gleichstrom bis 40 % höhere Leistung.

Groschopp & Co. GmbH, Elektro-Motoren-Feinbauwerk, 4060 Viersen

Getriebe-Motoren

Schutzart: P 22 (P 33 möglich)

Typ
TM 87 K

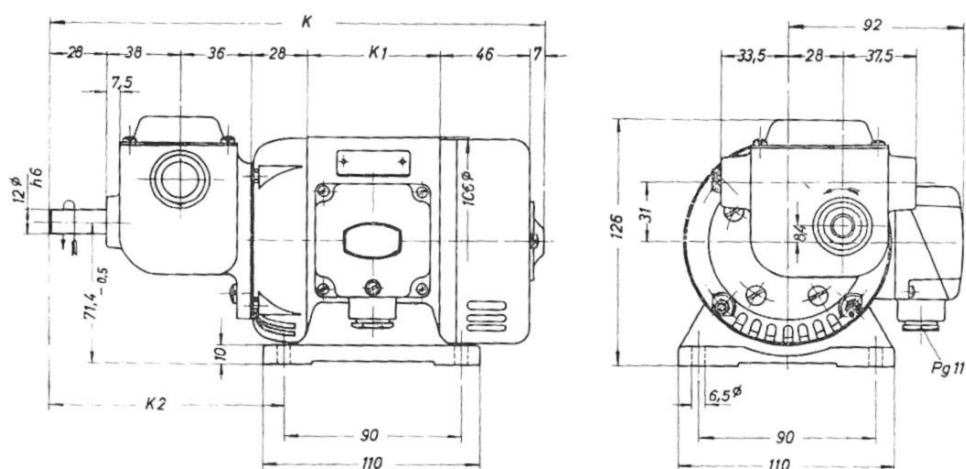
Universal-Motoren in Hauptschlußschaltung, lastabhängig
auch in Nebenschlußschaltung (nur für Gleichstrom) ausführbar

mit **Zweifach-Schneckengetriebe Typ Z 3**

20:1, 28:1, 35:1, 40:1, 49:1, 60:1, 70:1, 84:1, 105:1, 126:1, 147:1, 168:1, 189:1,
210:1, 220:1, 231:1, 252:1, 266:1, 315:1, 350:1, 378:1, 400:1, 462:1, 504:1,
525:1, 577:1, 630:1, 798:1, 1050:1, 1155:1, 1500:1

Maximal zulässiges Drehmoment 90 cmkp

Motor in Kugellagerung, Getriebe in Gleitlagerung



Baugröße	k	k ₁	k ₂
87—30	250	67	118,5
87—40	250	67	118,5

Maße ohne Toleranzangabe unverbindlich

Bestell Nr.		Typ	Motor-Drehzahl U/min	Motor-Nenn-Drehmoment ca. cmkp	Motor-Leistung *) Watt	Aufnahme *) Watt	Gewicht kg	Stückpreis DM
110 V	220 V							
1014	1015	TM 87—30 K	2000	1000	20	60	3,2	133,—
1016	1017		3000	1000	30	80		
1018	1019		4000	1000	40	100		
1020	1021		5000	1000	50	120		
1022	1023	TM 87—40 K	2000	1200	25	70	3,5	138,—
1024	1025		3000	1200	35	85		
1026	1027		4000	1200	50	100		
1028	1029		5000	1250	65	130		

*) Diese Angaben sind nur Richtwerte für Wechselstrom, bei Gleichstrom bis 40 % höhere Leistung.

Groschopp & Co. GmbH, Elektro-Motoren-Feinbauwerk, 4060 Viersen

4
TM

Getriebe-Motoren

Schutzart: P 22 (P 33 möglich)

Typ
TM 87 K

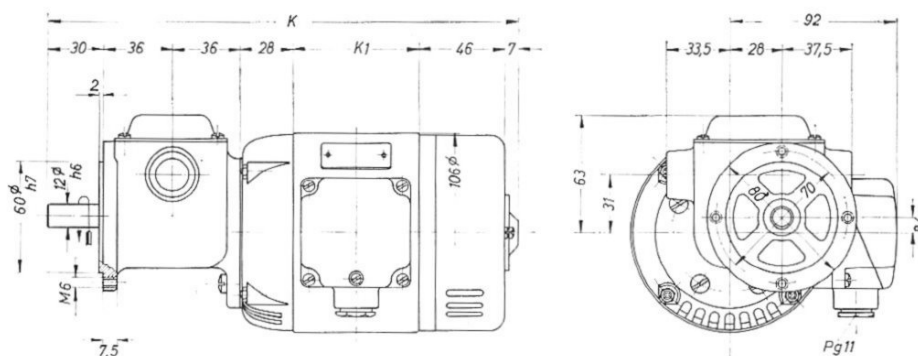
Universal-Motoren in Hauptschlußschaltung, lastabhängig
auch in Nebenschlußschaltung (nur für Gleichstrom) ausführbar

mit **Flansch-Zweifach-Schneckengetriebe Typ Z 5**

20:1, 28:1, 35:1, 40:1, 49:1, 60:1, 70:1, 84:1, 105:1, 126:1, 147:1, 168:1, 189:1,
210:1, 220:1, 231:1, 252:1, 266:1, 315:1, 350:1, 378:1, 400:1, 462:1, 504:1,
525:1, 577:1, 630:1, 798:1, 1050:1, 1155:1, 1500:1

Maximal zulässiges Drehmoment 90 cmkp

Motor in Kugellagerung, Getriebe in Gleitlagerung



Baugröße	k	k ₁
87 - 30	250	67
87 - 40	250	67

Maße ohne Toleranzangabe unverbindlich

Bestell-Nr.		Typ	Motor-Drehzahl U/min	Motor-Nenn-Drehmoment ca. cmkp	Motor-Leistung *) Watt	Aufnahme *) Watt	Gewicht kg	Stückpreis DM
110 V	220 V							
2075 2077 2079 2081	2076 2078 2080 2082	TM 87 - 30 K	2000	1000	20	60	3,3	136,-
			3000	1000	30	80		
			4000	1000	40	100		
			5000	1000	50	120		
2083 2085 2087 2089	2084 2086 2088 2090	TM 87 - 40 K	2000	1200	25	70	3,6	141,-
			3000	1200	35	85		
			4000	1200	50	100		
			5000	1250	65	130		

*) Diese Angaben sind nur Richtwerte für Wechselstrom, bei Gleichstrom bis 40 % höhere Leistung.

Groschopp & Co. GmbH, Elektro-Motoren-Feinbauwerk, 4060 Viersen

Getriebe-Motoren

Schutzart: P 22 (P 33 möglich)

Typ
TM 87 K

Universal-Motoren in Hauptschlußschaltung, lastabhängig

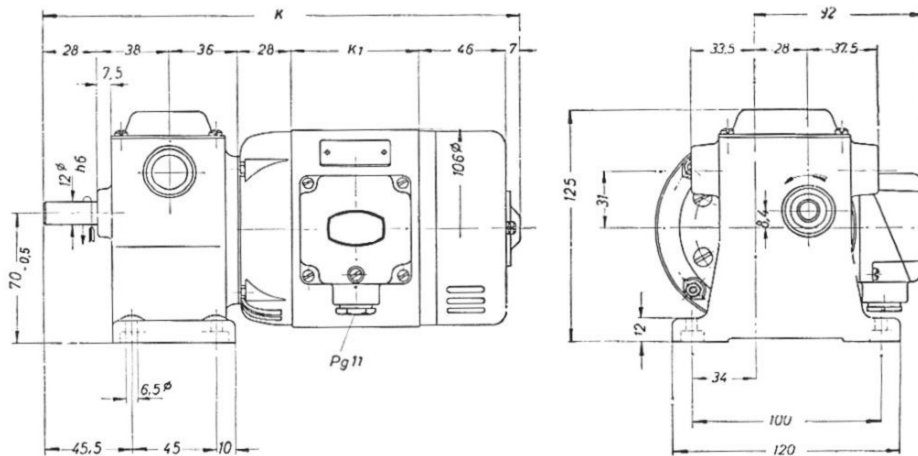
auch in Nebenschlußschaltung (nur für Gleichstrom) ausführbar

mit **Fuß-Zweifach-Schneckengetriebe Typ Z10**

20:1, 28:1, 35:1, 40:1, 49:1, 60:1, 70:1, 84:1, 105:1, 126:1, 147:1, 168:1,
189:1, 210:1, 220:1, 231:1, 252:1, 266:1, 315:1, 350:1, 378:1, 400:1,
462:1, 504:1, 525:1, 577:1, 630:1, 798:1, 1050:1, 1155:1, 1500:1

Maximal zulässiges Drehmoment 90 cmkp

Motor in Kugellagerung, Getriebe in Gleitlagerung



Baugröße	k	k ₁
87-30	250	67
87-40	250	67

Maße ohne Toleranzangabe unverbindlich

Bestell-Nr.		Typ	Motor-Drehzahl U/min	Motor-Nenn-Drehmoment ca cmkp	Motor-Leistung*) Watt	Aufnahme*) Watt	Gewicht kg	Stückpreis DM
110 V	220 V							
4404	4405	TM 87-30 K	2000	1000	20	60	3,4	137,-
4406	4407		3000	1000	30	80		
4408	4409		4000	1000	40	100		
4410	4411		5000	1000	50	120		
4412	4413	TM 87-40 K	2000	1200	25	70	3,7	142,-
4414	4415		3000	1200	35	85		
4416	4417		4000	1200	50	100		
4418	4419		5000	1250	65	130		

*) Diese Angaben sind nur Richtwerte für Wechselstrom, bei Gleichstrom bis 40 % höhere Leistung.

Groschopp & Co. GmbH, Elektro-Motoren-Feinbauwerk, 4060 Viersen

4
TM

Getriebe-Motoren

Schutzart: P 22 (P 33 möglich)

Typ
TM 87 K

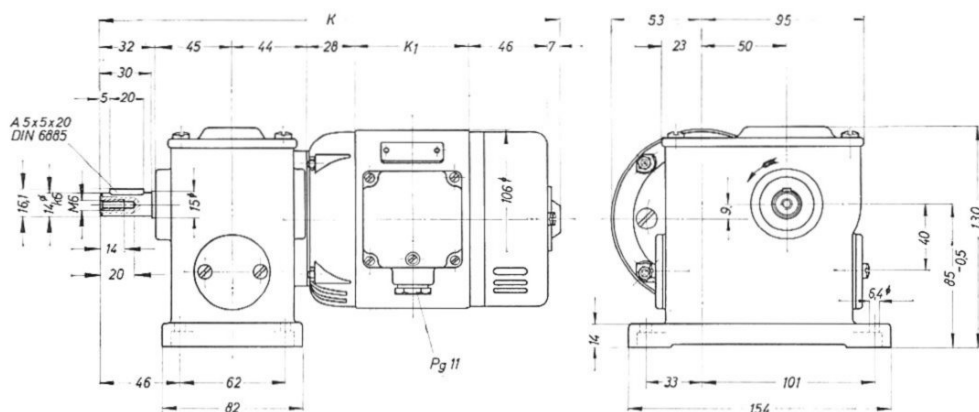
Universal-Motoren in Hauptschlußschaltung, lastabhängig
auch in Nebenschlußschaltung (nur für Gleichstrom) ausführbar

mit **Fuß-Zweifach-Schneckengetriebe Typ Z 11**

50:1, 70:1, 83,3:1, 100:1, 120:1, 150:1, 180:1, 200:1, 220:1, 240:1, 250:1, 270:1,
300:1, 330:1, 360:1, 380:1, 450:1, 500:1, 540:1, 570:1, 600:1, 660:1,
720:1, 750:1, 825:1, 900:1, 1140:1, 1500:1, 1650:1, 2250:1

Maximal zulässiges Drehmoment 300 cmkp

Motor und Getriebe in Kugellagerung



Baugröße	k	k ₁
87—30	269	67
87—40	269	67
87—60	289	87

Maße ohne Toleranzangabe unverbindlich

Bestell-Nr.		Typ	Motor-Drehzahl U/min	Motor-Nenn-Drehmoment ca. cmkp	Motor-Leistung *) Watt	Aufnahme *) Watt	Gewicht kg	Stückpreis DM
110 V	220 V							
4888	4889	TM 87—30 K	2000	1000	20	60	4,6	215,—
4890	4891		3000	1000	30	80		
4892	4893		4000	1000	40	100		
4894	4895		5000	1000	50	120		
4896	4897	TM 87—40 K	2000	1200	25	70	4,9	220,—
4898	4899		3000	1200	35	85		
4900	4901		4000	1200	50	100		
4902	4903		5000	1250	65	130		
4904	4905	TM 87—60 K	2000	1700	35	90	5,65	230,—
4906	4907		3000	1700	55	120		
4908	4909		4000	1700	70	140		
4910	4911		5000	1700	90	160		

*) Diese Angaben sind nur Richtwerte für Wechselstrom, bei Gleichstrom bis 40 % höhere Leistung.

Groschopp & Co. GmbH, Elektro-Motoren-Feinbauwerk, 4060 Viersen

Getriebe-Motoren

Schutzart: P 22 (P 33 möglich)

Typ
TM 87 K

Universal-Motoren in Hauptschlußschaltung, lastabhängig

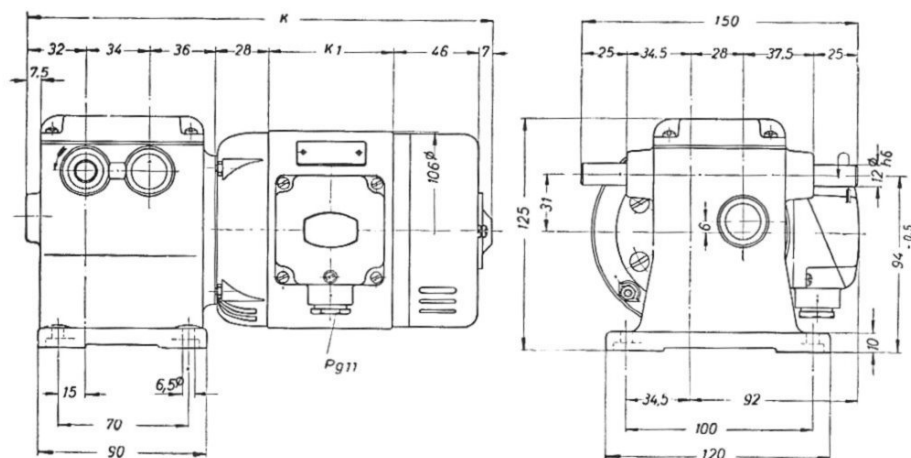
auch in Nebenschlußschaltung (nur für Gleichstrom) ausführbar

mit **Fuß-Dreifach-Schneckengetriebe Typ D 3a**

500:1, 700:1, 1000:1, 1400:1, 2000:1, 2400:1, 3000:1, 4000:1, 5000:1, 6000:1,
7200:1, 8000:1, 10000:1, 12000:1, 15000:1, 18000:1, 20000:1, 25000:1,
30000:1, 40000:1, 60000:1, 75000:1, 100000:1, 150000:1

Maximal zulässiges Drehmoment bis 15000:1 100 cmkp, über 15000:1 80 cmkp

Motor in Kugellagerung, Getriebe in Gleitlagerung



Baugröße	k	k ₁
87 - 30	250	67
87 - 40	250	67

Maße ohne Toleranzangabe unverbindlich

Bestell-Nr.		Typ	Motor-Drehzahl U/min	Motor-Nenn-Drehmoment ca. cmkp	Motor-Leistung *) Watt	Aufnahme *) Watt	Gewicht kg	Stückpreis DM
110 V	220 V							
2139	2140	TM 87 - 30 K	2000	1000	20	60	3,9	163,-
2141	2142		3000	1000	30	80		
2143	2144		4000	1000	40	100		
2145	2146		5000	1000	50	120		
2147	2148	TM 87 - 40 K	2000	1200	25	70	4,2	168,-
2149	2150		3000	1200	35	85		
2151	2152		4000	1200	50	100		
2153	2154		5000	1250	65	130		

*) Diese Angaben sind nur Richtwerte für Wechselstrom, bei Gleichstrom bis 40 % höhere Leistung.

Groschopp & Co. GmbH, Elektro-Motoren-Feinbauwerk, 4060 Viersen

4
TM

Getriebe-Motoren

Schutzart: P 22 (P 33 möglich)

Typ
TM 94 K

Universal-Motoren in Hauptschlußschaltung, lastabhängig
auch in Nebenschlußschaltung (nur für Gleichstrom) ausführbar

mit **Einfach-Schneckengetriebe Typ E 2a**

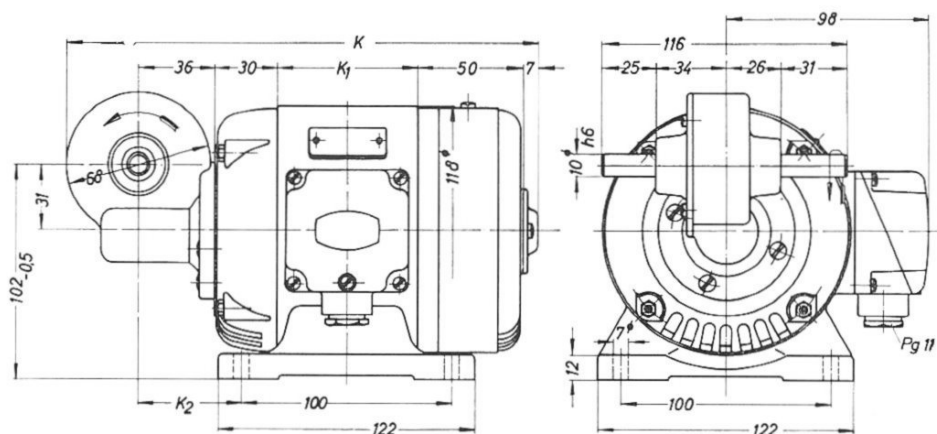
5:1, 7:1, 10:1, 12:1, 15:1, 18:1, 22:1, 24:1, 30:1, 38:1 (50:1, 55:1, 75:1)

Maximal zulässiges Drehmoment bis 38:1 $\left\{ \begin{array}{l} 90 \text{ cmkp mit Bronzerad} \\ 70 \text{ cmkp mit Hartgeweberad (geräuscharm)} \end{array} \right.$

Bei 50:1 u. 55:1 = 80 cmkp mit Bronze- und 60 cmkp mit Hartgeweberad

Bei 75:1 = 50 cmkp mit Bronze- und 30 cmkp mit Hartgeweberad

Motor in Kugellagerung, Getriebe in Gleitlagerung



Baugröße	k	k ₁	k ₂
94-40	224	67	49,5
94-60	244	87	59,5

Maße ohne Toleranzangabe verbindlich

Bestell-Nr.		Typ	Motor-Drehzahl U/min	Motor-Nenn-Drehmoment ca. cmkp	Motorleistung *) Watt	Aufnahme *) Watt	Gewicht kg	Stückpreis DM
110 V	220 V							
2013 4358 2015	2014 4359 2016	TM 94-40 K	2000	1700	35	110	3,85	126,-
			3000	1700	50	125		
			4000	1700	70	140		
2017 4360 2019	2018 4361 2020	TM 94-60 K	2000	2700	55	140	4,55	138,-
			3000	2400	75	160		
			4000	2200	90	180		

*) Diese Angaben sind nur Richtwerte für Wechselstrom, bei Gleichstrom bis 40 % höhere Leistung.

Groschopp & Co. GmbH, Elektro-Motoren-Feinbauwerk, 4060 Viersen

Getriebe-Motoren

Schutzart: P 22 (P 33 möglich)

Typ
TM 94 K

Universal-Motoren in Hauptschlußschaltung, lastabhängig auch in Nebenschlußschaltung (nur für Gleichstrom) ausführbar

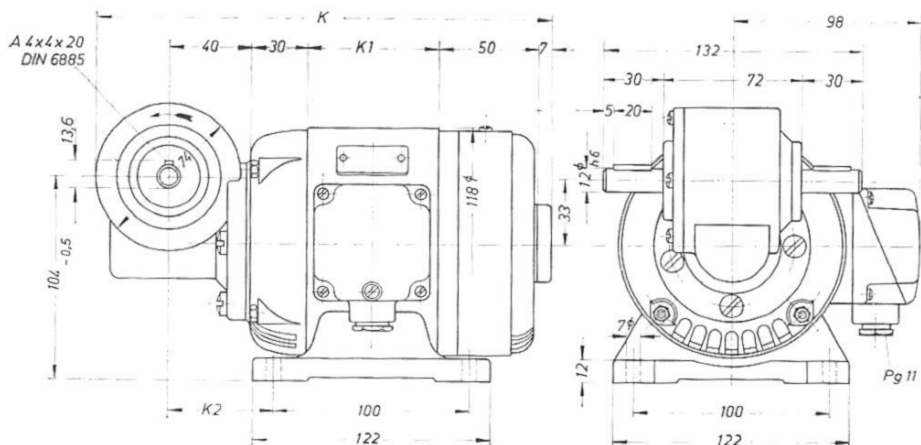
mit **Einfach**-Schneckengetriebe **Typ E 3**

7:1, 11,3:1, 17:1, 20:1, 28:1, 30:1, 32:1, 38:1 (56:1)

Maximal zulässiges Drehmoment bis 38:1 $\left\{ \begin{array}{l} 130 \text{ cmkp mit Bronzerad} \\ 100 \text{ cmkp mit Hartgeweberad (geräuscharm)} \end{array} \right.$

Bei 56:1 = 80 cmkp mit Bronzerad

Motor und Getriebe in Kugellagerung



Baugröße	k	k ₁	k ₂
94-40	231	67	53,5
94-60	251	87	63,5

Maße ohne Toleranzangabe unverbindlich

Bestell-Nr.		Typ	Motor-Drehzahl U/min	Motor-Nenn-Drehmoment ca. cmp	Motor-Leistung *) Watt	Aufnahme *) Watt	Gewicht kg	Stückpreis DM
110 V	220 V							
2025 4364 2027	2026 4365 2028	TM 94-40 K	2000	1700	35	110	4,5	151,-
			3000	1700	50	125		
			4000	1700	70	140		
2029 4366 2031	2030 4367 2032	TM 94-60 K	2000	2700	55	140	5,2	163,-
			3000	2400	75	160		
			4000	2200	90	180		

*) Diese Angaben sind nur Richtwerte für Wechselstrom, bei Gleichstrom bis 40 % höhere Leistung.

Groschopp & Co. GmbH, Elektro-Motoren-Feinbauwerk, 4060 Viersen

Getriebe-Motoren

Schutzart: P 22 (P 33 möglich)

Typ
TM 94 K

Universal-Motoren in Hauptschlußschaltung, lastabhängig
auch in Nebenschlußschaltung (nur für Gleichstrom) ausführbar

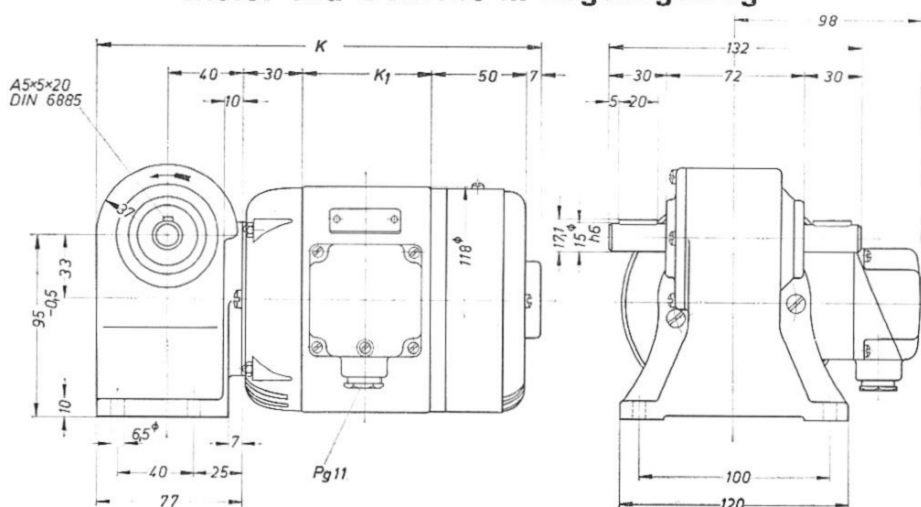
mit **Fuß-Einfach**-Schneckengetriebe **Typ E 4**

7:1, 11,3:1, 17:1, 20:1, 28:1, 30:1, 32:1, 38:1 (56:1)

Maximal zulässiges Drehmoment bis 38:1 $\left\{ \begin{array}{l} 130 \text{ cmkp mit Bronzerad} \\ 100 \text{ cmkp mit Hartgeweberad (geräuscharm)} \end{array} \right.$

Bei 56:1 = 80 cmkp mit Bronzerad

Motor und Getriebe in Kugellagerung



Baugröße	k	k ₁
94—40	231	67
94—60	251	87

Maße ohne Toleranzangabe verbindlich

Bestell-Nr.		Typ	Motor-Drehzahl U/min	Motor-Nenn-Drehmoment ca. cmkp	Motor-Leistung *) Watt	Aufnahme *) Watt	Gewicht kg	Stückpreis DM
110 V	220 V							
4840	4841	TM 94—40 K	2000	1700	35	110	4,7	164,—
4842	4843		3000	1700	50	125		
4844	4845		4000	1700	70	140		
4846	4847	TM 94—60 K	2000	2700	55	140	5,4	176,—
4848	4849		3000	2400	75	190		
4850	4851		4000	2200	90	180		

*) Diese Angaben sind nur Richtwerte für Wechselstrom, bei Gleichstrom bis 40 % höhere Leistung.

Groschopp & Co. GmbH, Elektro-Motoren-Feinbauwerk, 4060 Viersen

Getriebe-Motoren

Schutzart: P 22 (P 33 möglich)

Typ
TM 94 K

Universal-Motoren in Hauptschlußschaltung, lastabhängig

auch in Nebenschlußschaltung (nur für Gleichstrom) ausführbar

mit **Fuß-Zweifach-Schneckengetriebe Typ Z 8**

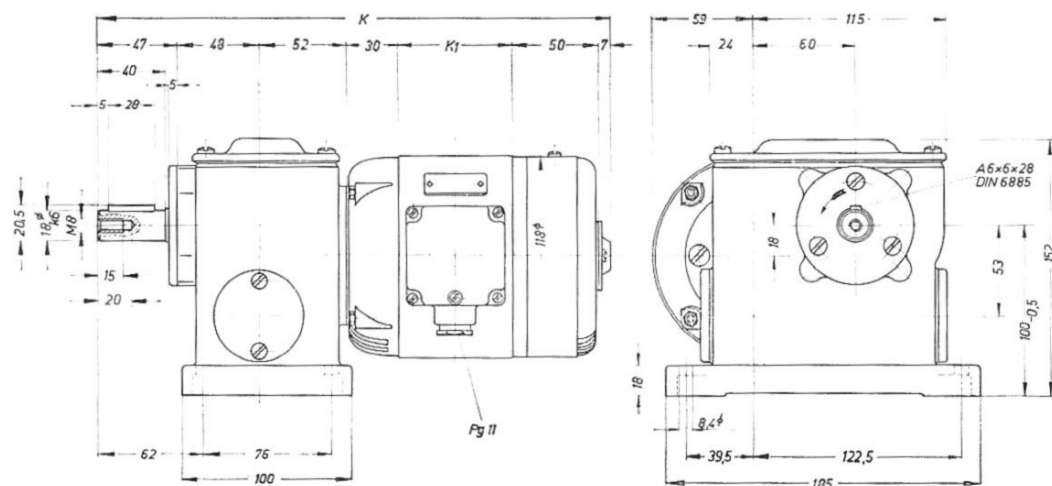
24:1 (23,75:1), 38:1, 50:1 (48,33:1), 55:1 (53,33:1), 65:1 (66,67:1), 70:1 (67,5:1), 75:1, 95:1, 100:1, 108:1, 120:1, 135:1, 145:1, 150:1, 190:1 (193,33:1), 200:1 (202,5:1), 225:1, 240:1 (241,67:1), 270:1, 300:1, 340:1 (337,5:1), 375:1, 400:1 (386,67:1), 500:1 (483,33:1), 600:1, 750:1, 1200:1, 1500:1

() rechnerische Werte

Maximal zulässiges Drehmoment 600 cmkp

Motor und Getriebe in Kugellagerung

4
TM



Baugröße	k	k ₁
94—40	301	67
94—60	321	87

Maße ohne Toleranzangabe unverbindlich

Bestell-Nr.		Typ	Motor-Drehzahl U/min	Motor-Nenn-Drehmoment ca. cmkp	Motor-Leistung*) Watt	Aufnahme *) Watt	Gewicht kg	Stückpreis DM
110 V	220 V							
4858	4859	TM 94—40 K	2000	1700	35	110	7,4	281,-
4860	4861		3000	1700	50	125		
4862	4863		4000	1700	70	140		
4864	4865	TM 94—60 K	2000	2700	55	140	8,1	293,-
4866	4867		3000	2400	75	160		
4868	4869		4000	2200	90	180		

*) Diese Angaben sind nur Richtwerte für Wechselstrom, bei Gleichstrom bis 40 % höhere Leistung.

Groschopp & Co. GmbH, Elektro-Motoren-Feinbauwerk, 4060 Viersen

Getriebe-Motoren

Schutzart: P 22 (P 33 möglich)

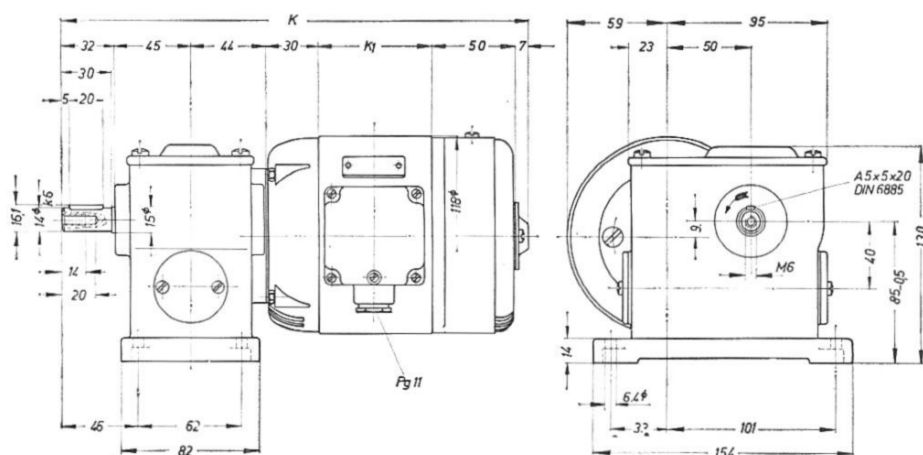
Typ TM 94 K

Universal-Motoren in Hauptschlußschaltung, lastabhängig
auch in Nebenschlußschaltung (nur für Gleichstrom) ausführbar
mit **Fuß-Zweifach-Schneckengetriebe Typ Z 11**

50:1, 70:1, 83,3:1, 100:1, 120:1, 150:1, 180:1, 200:1, 220:1, 240:1, 250:1, 270:1,
300:1, 330:1, 360:1, 380:1, 450:1, 500:1, 540:1, 570:1, 600:1, 660:1,
720:1, 750:1, 825:1, 900:1, 1140:1, 1500:1, 1650:1, 2250:1

Maximal zulässiges Drehmoment 300 cmkp

Motor und Getriebe in Kugellagerung



Baugröße	k	k ₁
94—40	275	67
94—60	295	87

Maße ohne Toleranzangabe unverbindlich

Bestell-Nr.		Typ	Motor-Drehzahl U/min	Motor-Nenn-Drehmoment ca. cmkp	Motor-Leistung *) Watt	Aufnahme*) Watt	Gewicht kg	Stückpreis DM
110 V	220 V							
4876	4877	TM 94—40 K	2000	1700	35	110	5,6	236,—
4878	4879		3000	1700	50	125		
4880	4881		4000	1700	70	140		
4882	4883	TM 94—60 K	2000	2700	55	140	6,3	248,—
4884	4885		3000	2400	75	160		
4886	4887		4000	2200	90	180		

*) Diese Angaben sind nur Richtwerte für Wechselstrom, bei Gleichstrom bis 40 % höhere Leistung.

Groschopp & Co. GmbH, Elektro-Motoren-Feinbauwerk, 4060 Viersen

Nachdruck auch auszugsweise nicht gestattet

4/94—Z 11

Getriebe-Motoren

Schutzart: P 22 (P 33 möglich)

Typ
TM 120 K

Universal-Motoren in Hauptschlußschaltung, lastabhängig

auch in Nebenschlußschaltung (nur für Gleichstrom) ausführbar

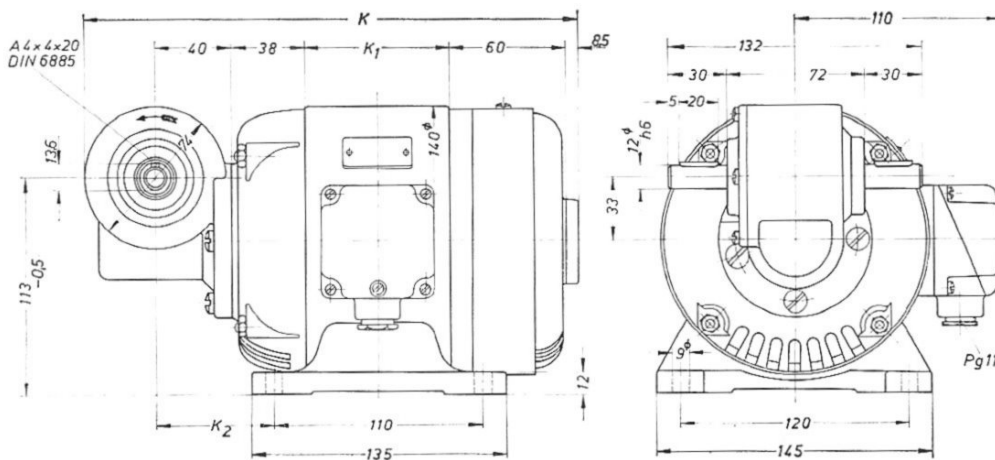
mit **Einfach-Schneckengetriebe Typ E 3**

7:1, 11,3:1, 17:1, 20:1, 28:1, 30:1, 32:1, 38:1 (56:1)

Maximal zulässiges Drehmoment bis 38:1 $\left\{ \begin{array}{l} 130 \text{ cmkp mit Bronzerad} \\ 100 \text{ cmkp mit Hartgeweberad (geräuscharm)} \end{array} \right.$

Bei 56:1 = 80 cmkp mit Bronzerad

Motor und Getriebe in Kugellagerung



Baugröße	k	k ₁	k ₂
120 - 45	260	76	61
120 - 65	280	96	71

Maße ohne Toleranzangabe unverbindlich

Bestell-Nr.		Typ	Motor-Drehzahl U/min	Motor-Nenn-Drehmoment ca. cmp	Motor-Leistung *) Watt	Aufnahme*) Watt	Gewicht kg	Stückpreis DM
110 V	220 V							
1101	1102	TM 120 - 45K	2000	2400	50	140	6,3	181,-
1103	1104		3000	3100	95	215		
1105	1106		4000	3400	140	280		
1107	1108		5000	3500	180	350		
1109	1110	TM 120 - 65K	2000	3100	65	180	7,6	195,-
1111	1112		3000	3700	115	260		
1113	1114		4000	4100	170	340		
1115	1116		5000	4300	220	420		

*) Diese Angaben sind nur Richtwerte für Wechselstrom, bei Gleichstrom bis 40 % höhere Leistung.

Groschopp & Co. GmbH, Elektro-Motoren-Feinbauwerk, 4060 Viersen

4
TM

Gehäuse-Einphasen-Repulsions-Motoren

Schutzart: P22

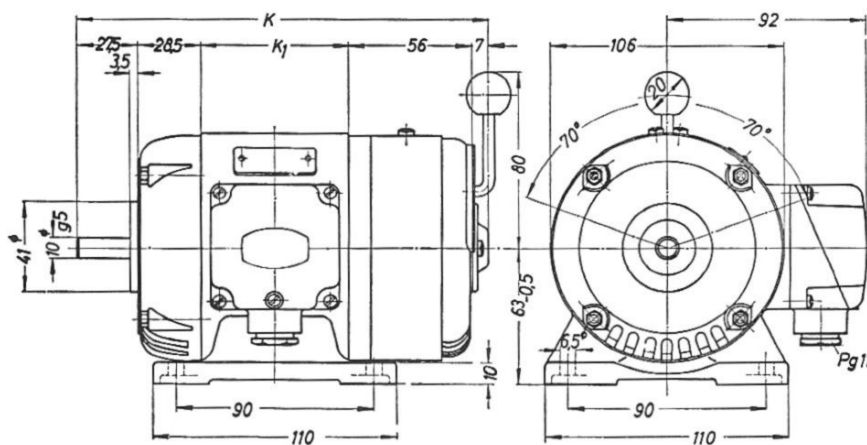
Typ
RPM 90 K

in Kugellagerung, mit verstellbarer Bürstenbrücke für Rechts- und Linkslauf

Drehzahlverhalten: Lastabhängig, ähnlich Hauptschlusmotor

Diese Motoren können auch mit Getriebe (siehe Gruppe 4, unter Beachtung der technischen Richtlinien 0/3) geliefert werden.

BAUFORM B 3



Baugröße	k	k ₁
90-30	186	67
90-40	186	67
90-60	206	87

Maße ohne Toleranzangabe unverbindlich

5
RPM

Bestell-Nr. 110 V / 220 V	Typ	Drehzahl U/min	Nenn- Drehmoment ca. cmp	Leistung *) Watt	Aufnahme *) Watt	Gewicht kg	Stück- preis DM
393	RPM 90-30 K	2800-0-2800	1200	35	90	2,8	107,-
394	RPM 90-40 K	2800-0-2800	1600	45	105	3,2	112,-
395	RPM 90-60 K	2800-0-2800	2400	70	150	4,0	122,-

*) Diese Angaben sind nur Richtwerte!

Groschopp & Co. GmbH, Elektro-Motoren-Feinbauwerk, 4060 Viersen

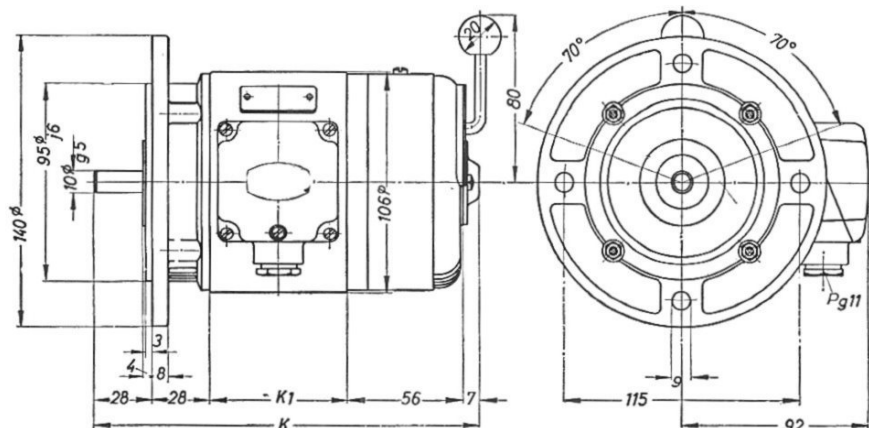
Gehäuse-Einphasen-Repulsions-Motoren

Schutzart: P 22

Typ
FRM 90 K

**in Kugellagerung, mit verstellbarer Bürstenbrücke
für Rechts- und Linkslauf**

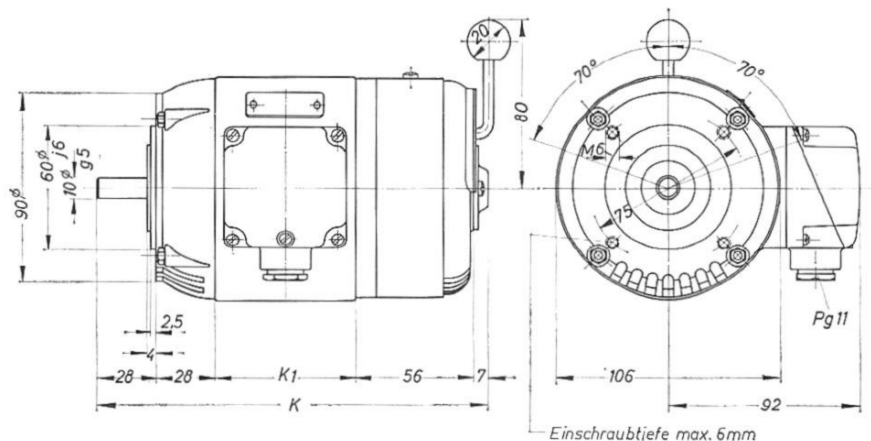
Drehzahlverhalten: Lastabhängig ähnlich Hauptschlußmotor



BAUFORM B 5

Baugröße	k	k ₁
90-30	186	67
90-40	186	67
90-60	206	87

Maße ohne Toleranz-
angabe unverbindlich



BAUFORM B 14

Bestell-Nr.		Typ	Drehzahl U/min	Nenn- Drehmoment ca. cmp	Leistung *) Watt	Aufnahme*) Watt	Gewicht kg		Stück- preis DM
B 5	B 14						B 5	B 14	
110/220V	110/220V								
1949	1952	FRM 90-30K	2800-0-2800	1200	35	90	2,85	2,7	B 5 109,- B 14 107,-
1950	1953	FRM 90-40K	2800-0-2800	1600	45	105	3,25	3,1	B 5 114,- B 14 112,-
1951	1954	FRM 90-60K	2800-0-2800	2400	70	150	4,0	3,85	B 5 124,- B 14 122,-

*) Diese Angaben sind nur Richtwerte!

Groschopp & Co. GmbH, Elektro-Motoren-Feinbauwerk, 4060 Viersen

Nachdruck auch auszugsweise nicht gestattet

Gehäuse-Einphasen-Repulsions-Motoren

Schutzart: P 22

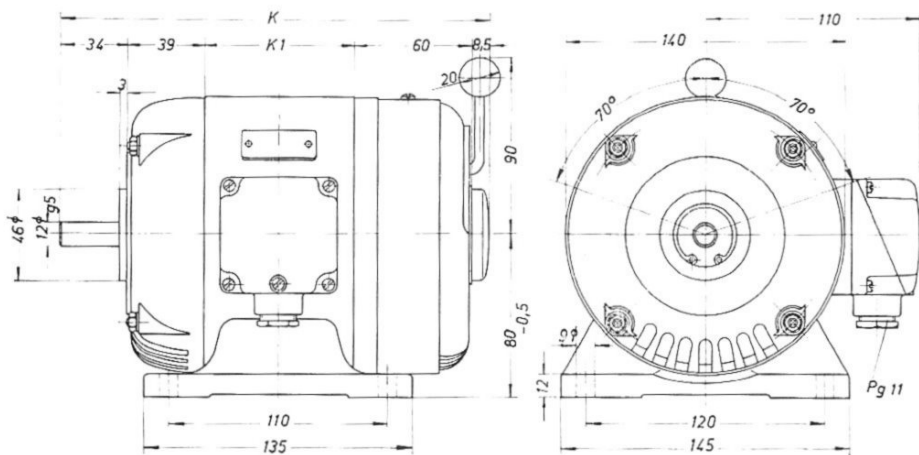
Typ
RPM 120 K

**in Kugellagerung, mit verstellbarer Bürstenbrücke
für Rechts- und Linkslauf**

Drehzahlverhalten: Lastabhängig, ähnlich Hauptschlußmotor

Diese Motoren können auch mit Getriebe E3, E7, Z8 u. Z11 geliefert werden.

BAUFORM B3



**5
RPM**

Baugröße	k	k ₁
120—40	217,5	76
120—60	237,5	96

Maße ohne Toleranzangabe unverbindlich

Bestell-Nr. 110 V / 220 V	Typ	Drehzahl U/min	Nenn- Drehmoment ca. cmp	Leistung*) Watt	Aufnahme*) Watt	Gewicht kg	Stück- preis DM
5245	RPM 120-40 K	2800-0-2800	3200	90	170	6,0	160,-
5246	RPM 120-60 K	2800-0-2800	4800	140	250	7,3	174,-

*) Diese Angaben sind nur Richtwerte!

Groschopp & Co. GmbH, Elektro-Motoren-Feinbauwerk, 4060 Viersen

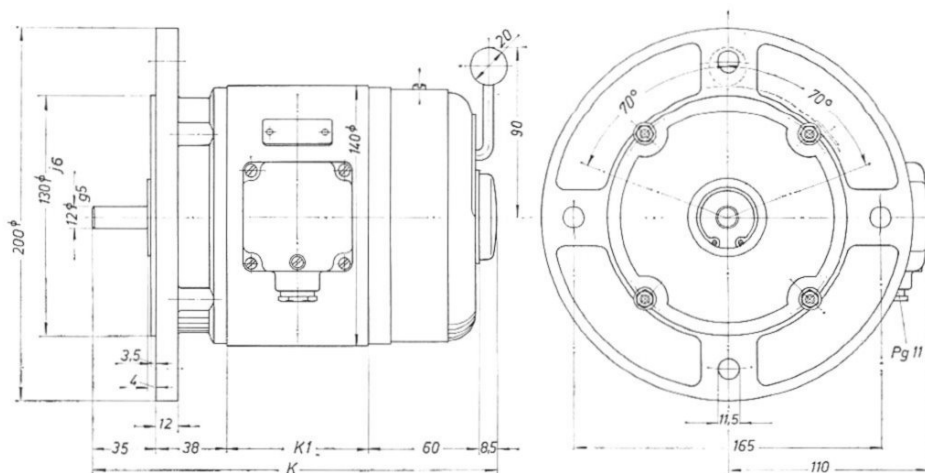
Gehäuse-Einphasen-Repulsions-Motoren

Schutzart: P 22

Typ
FRM 120 K

**In Kugellagerung, mit verstellbarer Bürstenbrücke
für Rechts- und Linkslauf**

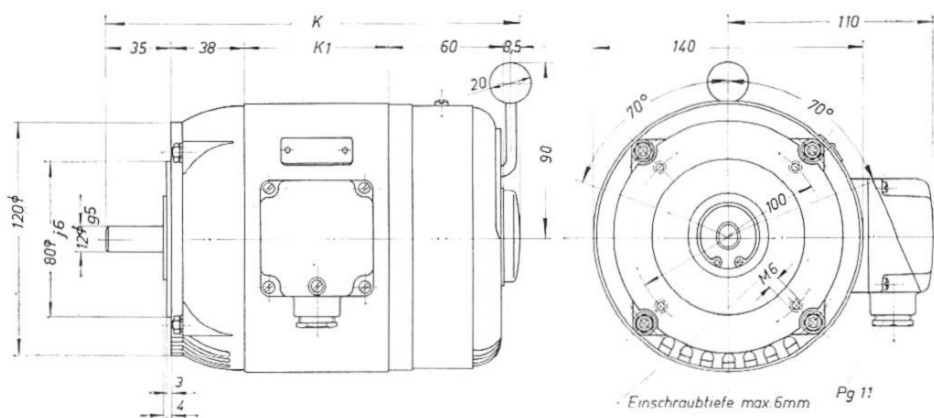
Drehzahlverhalten: Lastabhängig, ähnlich Hauptschlußmotor



BAUFORM B5

Baugröße	k	k ₁
120—40	217,5	76
120—60	237,5	96

Maße ohne Toleranz-
angabe unverbindlich



BAUFORM B14

Bestell-Nr.		Typ	Drehzahl U/min	Nenn- Drehmoment ca. cmp	Leistung*) Watt	Aufnahme*) Watt	Gewicht kg		Stück- preis DM
B5	B14						B5	B14	
110/220V	110/220V								
5249	5247	FRM 120-40 K	2800-0-2800	3200	90	170	6,0	5,6	B 5 164,- B 14 160,-
5250	5248	FRM 120-60 K	2800-0-2800	4800	140	250	7,3	6,9	B 5 178,- B 14 174,-

*) Diese Angaben sind nur Richtwerte!

Groschopp & Co. GmbH, Elektro-Motoren-Feinbauwerk, 4060 Viersen

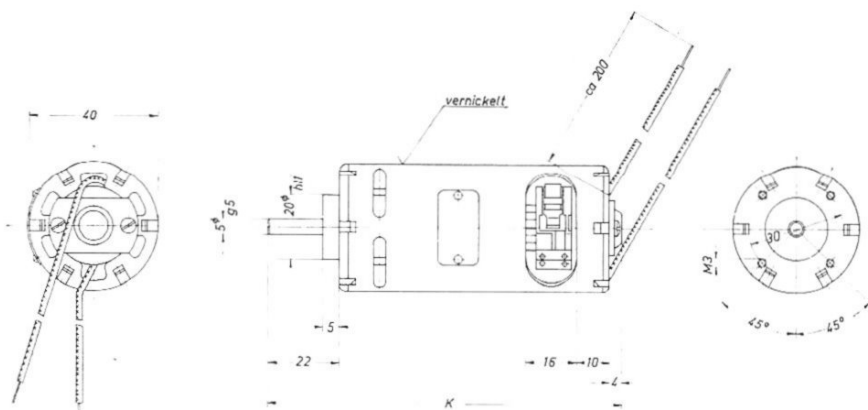
Rohr-Einbau-Motoren

Schutzart: P00

Typ
REM 38 K

Universal-Motoren in Hauptschlußschaltung, lastabhängig in Kugellagerung

auch in Nebenschlußschaltung (nur für Gleichstrom bis 110 V und
über 4000 U/min) ausführbar



Baugröße	K
38-20	111
38-30	121
38-40	131

Maße ohne Toleranzangabe unverbindlich

6
REM

Bestell-Nr.		Typ	Drehzahl U/min	Nenn- Drehmoment ca. cmp	Leistung *) Watt	Aufnahme*) Watt	Gewicht kg	Stück- preis DM
110 V	220 V							
3090	3091	REM 38-20 K	3000	100	3,0	26	0,28	48,-
3092	3093		4000	100	4,0	28		
3094	3095		5000	100	5,0	30		
3096	3097		6000	100	6,0	32		
3832	3833		8000	100	8,0	35		
3834	3835		10000	100	10,0	38		
3098	3099	REM 38-30 K	3000	120	4,0	25	0,34	51,-
3100	3101		4000	120	5,0	27		
3102	3103		5000	120	6,0	29		
3104	3105		6000	120	7,5	32		
3838	3839		8000	120	10,0	36		
3840	3841		10000	120	12,0	40		
3106	3107	REM 38-40 K	3000	145	4,5	22	0,4	54,-
3108	3109		4000	145	6,0	25		
3110	3111		5000	145	7,5	28		
3112	3113		6000	145	9,0	31		
3114	3115		8000	145	12,0	36		
3116	3117		10000	145	15,0	42		

*) Leistungsangaben gelten als Richtwerte für Wechselstrom und müssen den jeweiligen Kühlverhältnissen angepaßt werden.

Groschopp & Co. GmbH, Elektro-Motoren-Feinbauwerk, 4060 Viersen

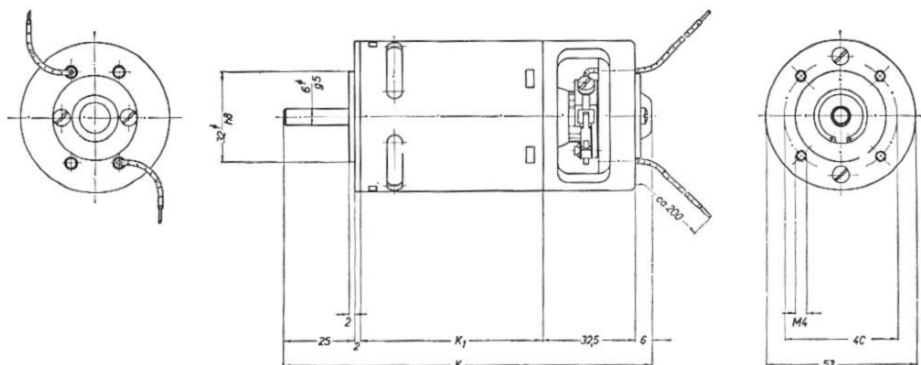
Rohr-Einbau-Motoren

Schutzart: P 00

Typ
REM 50 K

Universal-Motoren in Hauptschlußschaltung, lastabhängig in Kugellagerung

auch in Nebenschlußschaltung (nur für Gleichstrom bis 110 V) ausführbar



Baugröße	k	k ₁
50-20	120,5	55
50-30	130,5	65
50-40	140,5	75

Maße ohne Toleranzangabe verbindlich

Bestell-Nr.		Typ	Drehzahl U/min	Nenn- Drehmoment ca. cmp	Leistung *) Watt	Aufnahme *) Watt	Gewicht kg	Stück- preis DM
110 V	220 V							
1587	1588	REM 50-20 K	2000	120	2,5	14	0,45	51,-
1589	1590		3000	130	4,0	20		
1591	1592		4000	145	6,0	25		
1593	1594		5000	170	9,0	30		
1595	1596		6000	180	11,0	35		
1597	1598		10000	180	18,0	45		
1599	1600	REM 50-30 K	2000	170	3,5	18	0,55	55,-
1601	1602		3000	180	5,5	20		
1603	1604		4000	220	9,0	28		
1605	1606		5000	235	12,0	34		
1607	1608		6000	250	16,0	40		
1609	1610		10000	250	25,0	45		
1611	1612	REM 50-40 K	2000	250	5,0	25	0,65	59,-
1613	1614		3000	260	8,0	32		
1615	1616		4000	270	11,0	36		
1617	1618		5000	300	16,0	42		
1619	1620		6000	300	20,0	50		
1621	1622		10000	300	30,0	65		

*) Leistungsangaben gelten als Richtwerte für Wechselstrom und müssen den jeweiligen Kühlverhältnissen angepaßt werden.

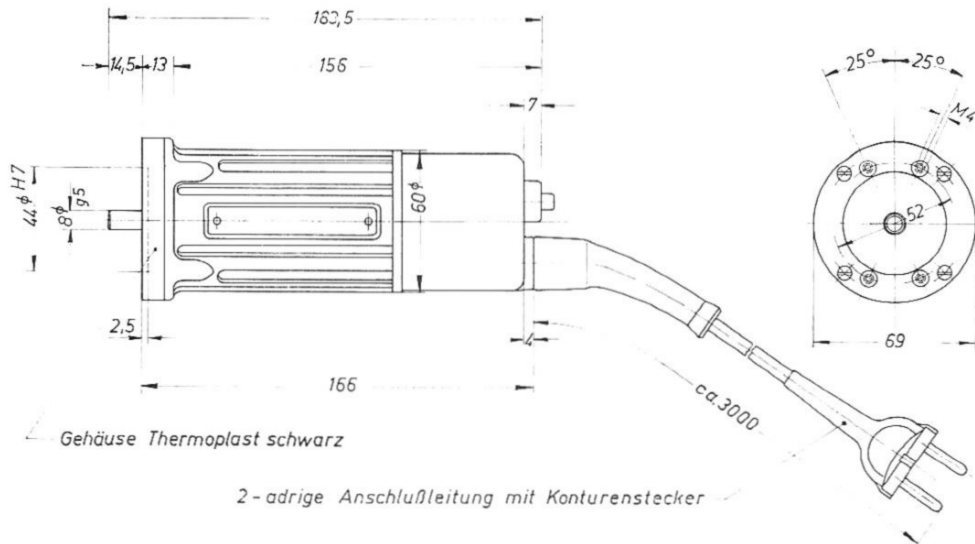
Groschopp & Co. GmbH, Elektro-Motoren-Feinbauwerk, 4060 Viersen

Nachdruck auch auszugsweise nicht gestattet

Rohr-Hand-Motoren in Kugellagerung

Typ
RHM 50 K

Universal-Motoren in Hauptschlußschaltung, lastabhängig



Normalausführung Linkslauf; Rechtslauf möglich

Bestell-Nr.	Typ	Drehzahl U/min	Nenn- Drehmoment ca. cmp	Leistung Watt	Aufnahme Watt	Gewicht kg	Stück- preis DM
220 V							
5242	RHM 50-60 K	8 000	480	40	100	1,1	68,-
5243		12 000	480	60	125		
5244		15 000	480	80	160		

Der Hand-Motor ist für Elektrowerkzeuge und ähnliche Geräte vorgesehen. Das Wellenende kann – dem Verwendungszweck entsprechend – mit einer geeigneten Verzahnung (gegen Mehrpreis) geliefert werden. Wellendurchmesser maximal 8 mm. Netzschalter und Funkentstörung sind eingebaut.

Der Motor erfüllt die Bedingungen der Kl. II (doppelte Isolation) nach VDE 0740. Für die Gesamtkonstruktion einschließlich Werkzeugkopf muß diese Vorschrift ebenfalls beachtet werden.

Sonderausführungen, z. B. für ausländische Vorschriften, oder Sonderspannungen auf Anfrage.

Groschopp & Co. GmbH, Elektro-Motoren-Feinbauwerk, 4060 Viersen

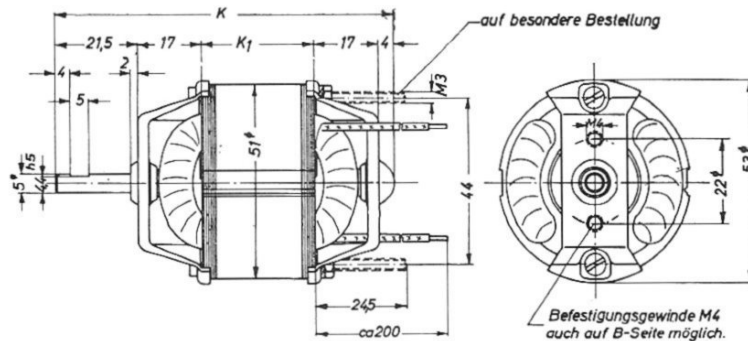
6a
RHM

Spaltpol-Einbau-Motoren

Schutzart: P 00

Typ
EIM 51 G

Käfigläufer, in Gleitlagerung



Baugröße	k	k ₁
51—30	89,5	30
51—40	99,5	40

Maße ohne Toleranzangabe unverbindlich

Bestell-Nr.		Typ	Drehzahl bei 50 Hz U/min	Nenn- Drehmoment ca. cmkp	Leistung *) Watt	Aufnahme *) Watt	Gewicht kg	Stück- preis DM
110 V	220 V							
3942	3943	EIM 51 – 30 G	2400	0,050	1,2	15	0,43	15,-
3944	3945	EIM 51 – 40 G	2400	0,062	1,5	18	0,53	16,-

*) Diese Angaben sind nur Richtwerte bei guter Kühlung!

Die Leistung kann um ca. 50 % gesteigert werden für Kurzzeitbetrieb (KB) 3 min
oder Aussetzbetrieb (AB) 40 % ED

Alle Spaltpolmotoren sind auch für 110/220 V mit 4 herausgeführten Anschluß-
enden lieferbar (Mehrpreis).

Alle Spaltpolmotoren sind auch für andere Netzspannungen und andere Fre-
quenzen (bei 60 Hz z. B. 20 % höhere Drehzahl) lieferbar (Mehrpreis).

Alle Spaltpolmotoren sind nur für eine Drehrichtung: Rechts- oder Linkslauf
(nicht umschaltbar); Normalausführung „Linkslauf“.

Groschopp & Co. GmbH, Elektro-Motoren-Feinbauwerk, 4060 Viersen

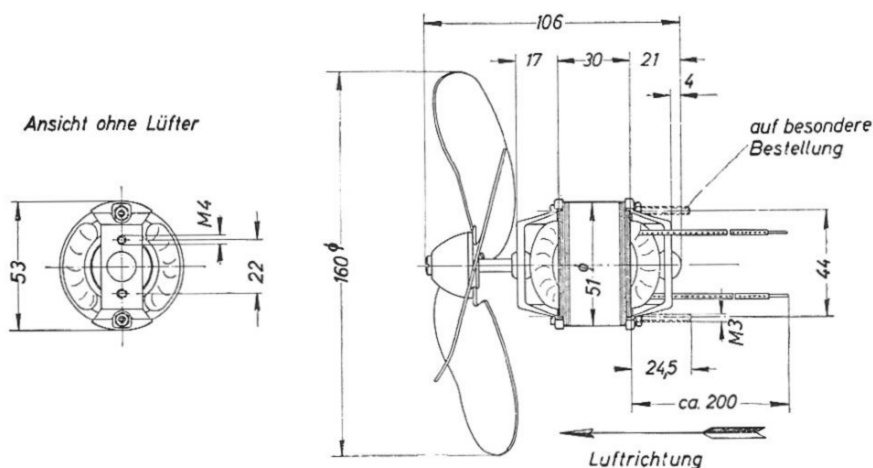
**7
EIM**

Spaltpol-Einbau-Motoren

Schutzart: P 00

Typ
EIM 51 G
mit Lüfterflügel

Käfigläufer, in Gleitlagerung



Bestell-Nr.		Typ	Drehzahl bei 50 Hz U/min	Nenn- Drehmoment ca. cmkp	Leistung*) Watt	Aufnahme *) Watt	Gewicht kg	Stück- preis DM
110 V	220 V							
3946	3947	EIM 51 - 30 G	2200	0,092	2,0	22	0,5	17,-

*) Diese Angaben sind nur Richtwerte und gelten für freiblasenden Lüfter
($p \approx 0$; $V \approx 3,0 \text{ m}^3/\text{min}$).
Durch einen Vorwiderstand von 500 Ohm/6 W kann die Drehzahl auf ca. 1700 U/min
($V \approx 2,3 \text{ m}^3/\text{min}$) herabgesetzt werden.

Alle Spaltpolmotoren sind auch für 110/220 V mit 4 herausgeführten Anschluß-
enden lieferbar (Mehrpreis).

Alle Spaltpolmotoren sind auch für andere Netzspannungen und andere Fre-
quenzen (bei 60 Hz z. B. 20 % höhere Drehzahl) lieferbar (Mehrpreis).

Nur für eine Drehrichtung: „Linkslauf“.

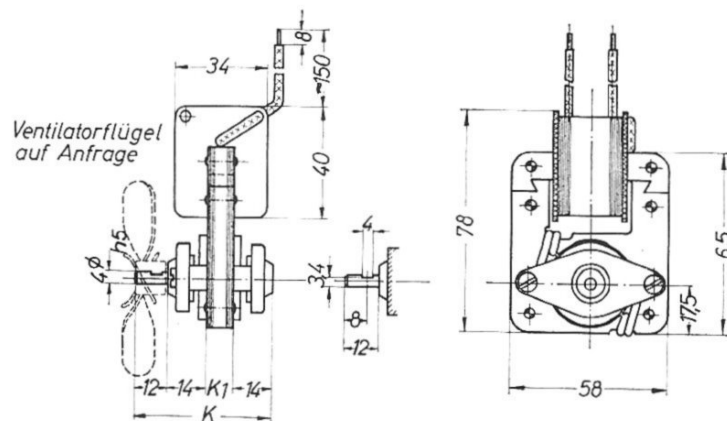
Groschopp & Co. GmbH, Elektro-Motoren-Feinbauwerk, 4060 Viersen

Spaltpol-Einbau-Motoren

Schutzart: P00

Typ
EIM 58x65 G

Käfigläufer, in Gleitlagerung



Baugröße	k	k ₁
58x65-10	50	10
58x65-20	60	20

Maße ohne Toleranzangabe unverbindlich

Bestell-Nr.		Typ	Drehzahl bei 50 Hz U/min	Nenn- Drehmoment ca. cmkp	Leistung*) Watt	Aufnahme*) Watt	Gewicht kg	Stück- preis DM
110 V	220 V							
2239	2240	EIM 58x65-10 G	2400	0,050	1,3	12	0,37	13,-
2243	2244	EIM 58x65-20 G	2400	0,120	3,0	16	0,62	15,-

*) Diese Angaben sind nur Richtwerte bei guter Kühlung!

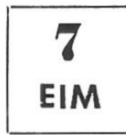
Alle Spaltpolmotoren sind auch für 110/220 V mit 4 herausgeführten Anschlußenden lieferbar (Mehrpreis).

Alle Spaltpolmotoren sind auch für andere Netzspannungen und andere Frequenzen (bei 60 Hz z.B. 20 % höhere Drehzahl) lieferbar (Mehrpreis).

Alle Spaltpolmotoren sind nur für eine Drehrichtung: Rechts- oder Linkslauf (nicht umschaltbar); Normalausführung „Rechtslauf“.

Groschopp & Co. GmbH, Elektro-Motoren-Feinbauwerk, 4060 Viersen

Nachdruck auch auszugsweise nicht gestattet

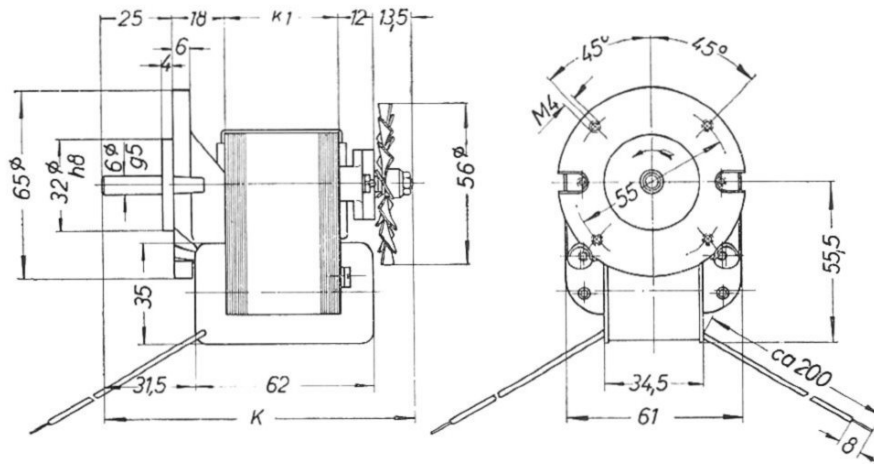


Spaltpol-Einbau-Motoren

Schutzart: P 00

Typ
EIM 61x63 G

Käfigläufer, in Gleitlagerung



Baugröße	k	k ₁
61 x 63—20	88,5	20
61 x 63—40	108,5	40

Maße ohne Toleranzangabe unverbindlich

Bestell-Nr.		Typ	Drehzahl bei 50 Hz U/min	Nenn- Drehmoment ca. cmkp	Leistung *) Watt	Aufnahme*) Watt	Gewicht kg	Stück- preis DM
110 V	220 V							
3650	3651	EIM 61x63—20 G	2400	0,12	3	22	0,64	22,50
3652	3653	EIM 61x63—40 G	2600	0,26	7	35	1,18	30,—

*) Diese Angaben sind nur Richtwerte bei guter Kühlung!

Alle Spaltpolmotoren sind auch für 110/220 V mit 4 herausgeführten Anschlußenden lieferbar (Mehrpreis).

Alle Spaltpolmotoren sind auch für andere Netzspannungen und andere Frequenzen (bei 60 Hz z. B. 20 % höhere Drehzahl) lieferbar (Mehrpreis).

Alle Spaltpolmotoren sind nur für eine Drehrichtung: Rechts- oder Linkslauf (nicht umschaltbar); Normalausführung „Linkslauf“.

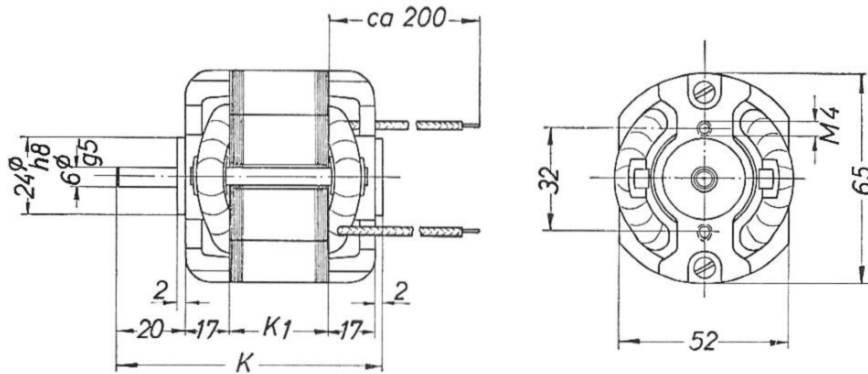
Groschopp & Co. GmbH, Elektro-Motoren-Feinbauwerk, 4060 Viersen

Spaltpol-Einbau-Motoren

Schutzart: P 00

Typ
EIM 65 G

Käfigläufer, in Gleitlagerung



Baugröße	k	k ₁
65—20	76	20
65—30	86	30
65—40	96	40
65—50	106	50

Maße ohne Toleranzangabe unverbindlich

Bestell-Nr.		Typ	Drehzahl bei 50 Hz U/min	Nenn- Drehmoment ca. cmkp	Leistung *) Watt	Aufnahme *) Watt	Gewicht kg	Stück- preis DM
110 V	220 V							
2245	2246	EIM 65—20 G	2400	0,100	2,5	22	0,48	20,—
2247	2248	EIM 65—30 G	2500	0,140	3,5	30	0,63	22,—
2250	2251	EIM 65—40 G	2600	0,190	5,0	40	0,81	24,—
2252	2253	EIM 65—50 G	2650	0,240	6,5	50	0,97	26,—

*) Diese Angaben sind nur Richtwerte bei guter Kühlung!

Die Leistung kann um ca. 50 % gesteigert werden für Kurzzeitbetrieb (KB) 5 min
oder Aussetzbetrieb (AB) 40 % ED

Alle Spaltpolmotoren sind auch für 110/220 V mit 4 herausgeführten Anschlußenden lieferbar (Mehrpreis).

Alle Spaltpolmotoren sind auch für andere Netzspannungen und andere Frequenzen (bei 60 Hz z. B. 20 % höhere Drehzahl) lieferbar (Mehrpreis).

Alle Spaltpolmotoren sind nur für eine Drehrichtung: Rechts- oder Linkslauf (nicht umschaltbar); Normalausführung „Linkslauf“.

Groschopp & Co. GmbH, Elektro-Motoren-Feinbauwerk, 4060 Viersen

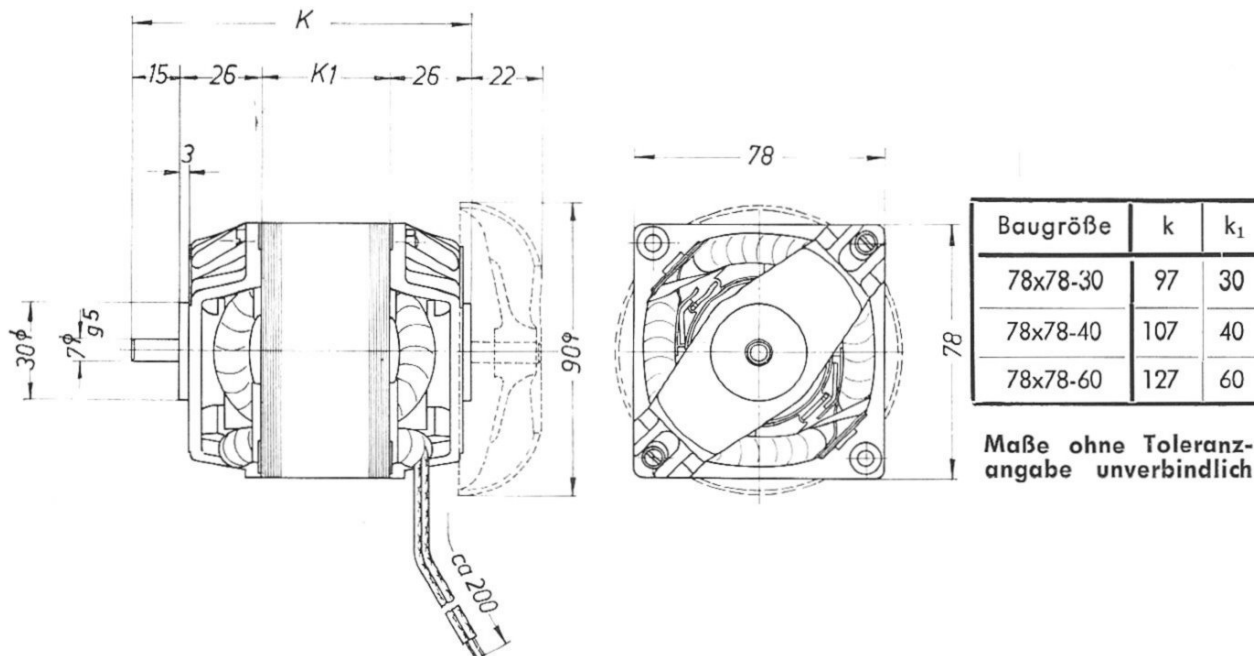
7
EIM

Spaltpol-Einbau-Motoren

Schutzart: P 00

Typ
EIM 78x78 G

Käfigläufer, in Gleitlagerung



Baugröße	k	k ₁
78x78-30	97	30
78x78-40	107	40
78x78-60	127	60

Maße ohne Toleranzangabe unverbindlich

Bestell-Nr.		Typ	Drehzahl bei 50 Hz U/min	Nenn-Drehmoment ca. cmkp	Leistung *) Watt	Aufnahme*) Watt	Gewicht kg	Stückpreis DM
110 V	220 V							
5176	5177	EIM 78x78-30 G	1300	0,400	5	30	1,3	33,-
5178	5179	ohne Lüfterflügel		(0,650)	(8)	(50)		
5180	5181	mit Lüfterflügel		0,650	8	50		
5182	5183	EIM 78x78-40 G	1300	0,550	7	42	1,75	37,-
5184	5185	ohne Lüfterflügel		(0,780)	(10)	(60)		
5186	5187	mit Lüfterflügel		0,780	10	60		
5188	5189	EIM 78x78-60 G	1300	0,750	10	60	2,65	43,-
5190	5191	ohne Lüfterflügel		(1,000)	(13)	(80)		
5192	5193	mit Lüfterflügel		1,000	13	80		

*) Diese Angaben sind nur Richtwerte und hängen u. a. von den Einbauverhältnissen ab! Die eingeklammerten Werte gelten für Fremdbelüftung sowie für Kurzzeitbetrieb (KB) 5 min oder Aussetzbetrieb (AB) 40 % ED.

Alle Spaltpolmotoren sind auch für 110/220 V mit 4 herausgeführten Anschlußenden lieferbar (Mehrpreis).

Alle Spaltpolmotoren sind auch für andere Netzspannungen und andere Frequenzen (bei 60 Hz z. B. 20 % höhere Drehzahl) lieferbar (Mehrpreis).

Alle Spaltpolmotoren sind nur für eine Drehrichtung; Rechts- oder Linkslauf (nicht umschaltbar); Normalausführung „Linkslauf“.

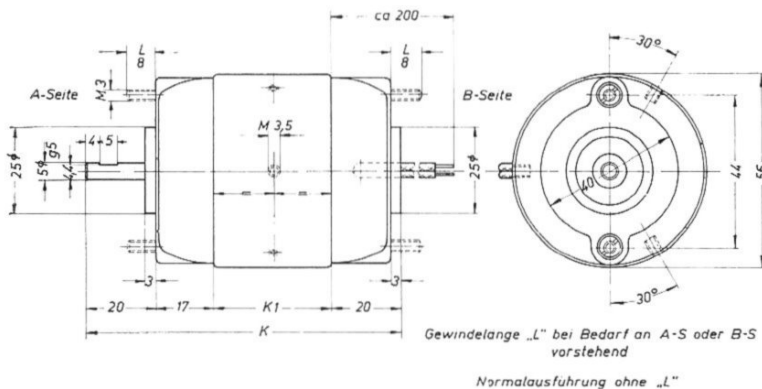
Groschopp & Co. GmbH, Elektro-Motoren-Feinbauwerk, 4060 Viersen

Spaltpol-Gehäuse-Motoren

Schutzart: P 33

Typ
WIM 50 G

Käfigläufer, in Gleitlagerung Oberfläche unlackiert



Baugröße	k	k ₁
50-30	91	34
50-40	101	44

Maße ohne Toleranzangabe unverbindlich

Bestell-Nr.		Typ	Drehzahl bei 50 Hz U/min	Nenn-Drehmoment ca. cmkp	Leistung *) Watt	Aufnahme *) Watt	Gewicht kg	Stückpreis DM
110 V	220 V							
2065	2066	WIM 50-30 G	2400	0,032	0,8	11	0,5	19,50
2067	2068	WIM 50-40 G	2400	0,040	1,0	15	0,6	21,50

*) Diese Angaben sind nur Richtwerte!

Die Leistung kann um ca. 50 % gesteigert werden für Kurzzeitbetrieb (KB) 3 min oder Aussetzbetrieb (AB) 25 % ED oder bei Verwendung als Lüftermotor

Alle Spaltpolmotoren sind auch für 110/220 V mit 4 herausgeführten Anschlußenden lieferbar (Mehrpreis).

Alle Spaltpolmotoren sind auch für andere Netzspannungen und andere Frequenzen (bei 60 Hz z. B. 20 % höhere Drehzahl) lieferbar (Mehrpreis).

Alle Spaltpolmotoren sind nur für eine Drehrichtung: Rechts- oder Linkslauf (nicht umschaltbar); Normalausführung „Linkslauf“.

Groschopp & Co. GmbH, Elektro-Motoren-Feinbauwerk, 4060 Viersen

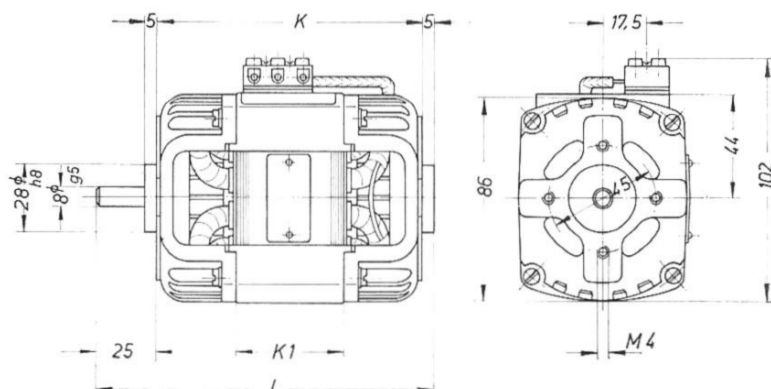
8
WIM

Einphasen-Kondensator-Einbau-Motoren

Schutzart: P 00

Typ
EWK 80 G

Käfigläufer, in Gleitlagerung, Betriebskondensator (separat)
auch in Kugellagerung (Mehrpreis), sowie mit Getriebe (siehe Gruppe 11/80
unter Beachtung der technischen Richtlinien 0/3) lieferbar.



Baugröße	k	k ₁	L
80—30	96	30	126
80—45	111	45	141
80—60	126	60	156

Maße ohne Toleranzangabe unverbindlich

Bestell-Nr.		Typ	Drehzahl bei 50 Hz U/min	Nenn- Drehmoment ca. cmkp	Leistung *) Watt	Aufnahme *) Watt	Gewicht kg	Stückpr. ohne Kondensator <i>DM</i>
110 V	220 V							
3620	3621	EWK 80 - 30 G	1300	1,1	15	40	1,4	53,-
3622	3623	EWK 80 - 45 G	1350	1,4	20	55	1,9	57,-
3624	3625	EWK 80 - 60 G	1350	2,2	30	75	2,4	61,-
3626	3627	EWK 80 - 30 G	2700	1,1	30	70	1,4	53,-
3628	3629	EWK 80 - 45 G	2800	1,6	45	95	1,9	57,-
3630	3631	EWK 80 - 60 G	2800	2,1	60	110	2,4	61,-

*) Diese Angaben sind nur Richtwerte!

Groschopp & Co. GmbH, Elektro-Motoren-Feinbauwerk, 4060 Viersen

**9
EWK**

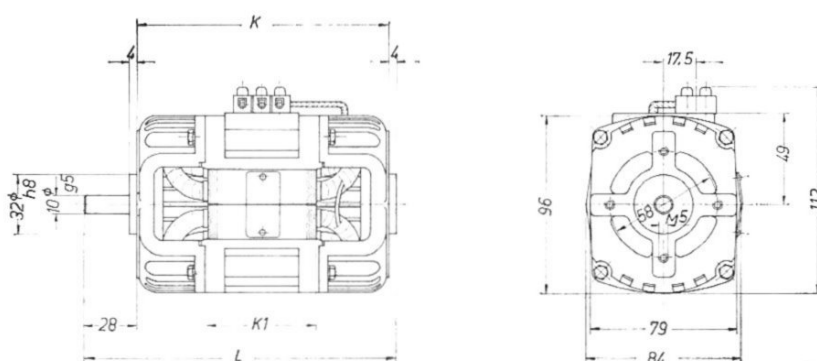
Einphasen-Kondensator-Einbau-Motoren

Schutzart: P 00

Typ
EWK 90 K

Käfigläufer, in Kugellagerung, Betriebskondensator (separat)

Diese Motoren können auch mit Getriebe (siehe Gruppe 11/90, unter Beachtung der technischen Richtlinien 0/3) geliefert werden.



Baugröße	k	k ₁	L
90—40	117	40	149
90—60	137	60	169
90—80	157	80	189

Maße ohne Toleranzangabe unverbindlich

Bestell-Nr.		Typ	Drehzahl bei 50 Hz U/min	Nenn-Drehmoment ca. cmkp	Leistung *) Watt	Aufnahme *) Watt	Gewicht kg	Stückpr. ohne Kondensator DM
110 V	220 V							
5299	5300	EWK 90—40 K	1360	2,1	30	85	2,4	68,—
5301	5302	EWK 90—60 K	1380	3,5	50	120	3,2	74,—
5303	5304	EWK 90—80 K	1400	4,9	70	160	4,0	80,—
5305	5306	EWK 90—40 K	2800	2,1	60	130	2,4	68,—
5307	5308	EWK 90—60 K	2850	3,1	90	180	3,2	74,—
5309	5310	EWK 90—80 K	2850	4,2	120	230	4,0	80,—

*) Diese Angaben sind nur Richtwerte!

Groschopp & Co. GmbH, Elektro-Motoren-Feinbauwerk, 4060 Viersen

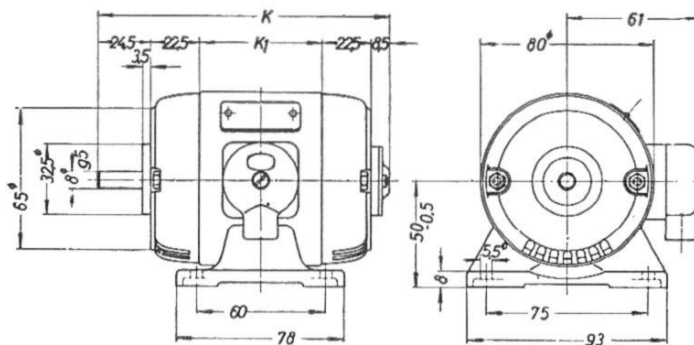
Einphasen-Kondensator-Gehäuse-Motoren

Schutzart: P 22 (P 33 möglich)

Typ
WKM 70 K

Käfigläufer, in Kugellagerung, Betriebskondensator (separat)
Motoren auch mit elektromagnet. **STOP-Bremse** Modell 4 B lieferbar (Mehrpreis)

BAUFORM B 3



Baugröße	ohne Bremse		mit Bremse	
	k	k ₁	k	k ₁
70-30	135	57	167	89
70-40	145	67	167	89

Maße ohne Toleranzangabe verbindlich

Bestell-Nr.		Typ	Drehzahl bei 50 Hz U/min	Nenn- Drehmoment ca. cmkp	Leistung *) Watt	Aufnahme*) Watt	Gewicht kg	Stückpr. ohne Kondensator DM
110 V	220 V							
2035	2036	WKM 70-30 K	1300	0,45	6	27	1,4	62,-
2037	2038	WKM 70-40 K	1300	0,60	8	30	1,7	66,-
2041	2042	WKM 70-30 K	2700	0,36	10	27	1,4	62,-
2043	2044	WKM 70-40 K	2750	0,53	15	35	1,7	66,-

*) Diese Angaben sind nur Richtwerte!

Groschopp & Co. GmbH, Elektro-Motoren-Feinbauwerk, 4060 Viersen

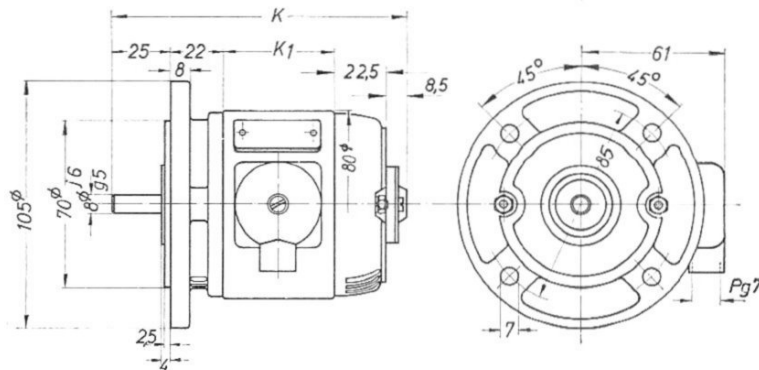
**10
WKM**

Einphasen-Kondensator-Gehäuse-Motoren

Schutzart: P 22 (P 33 möglich)

Typ
FWM 70 K

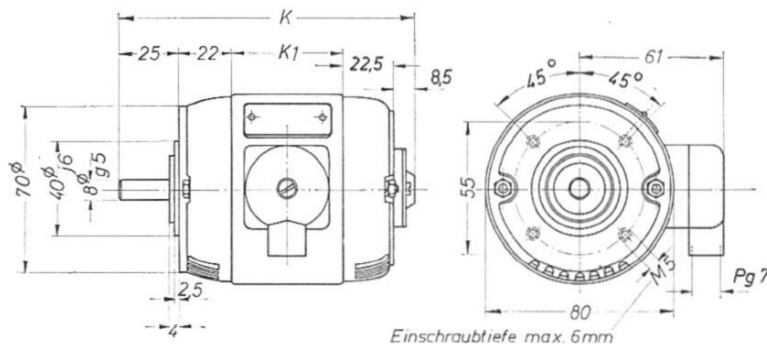
Käfigläufer, in Kugellagerung, Betriebskondensator (separat)
Motoren auch mit elektromagnet. **STOP-Bremse** Modell 4 B lieferbar (Mehrpreis)



BAUFORM B5

Baugröße	ohne Bremse		mit Bremse	
	k	k ₁	k	k ₁
70-30	135	57	167	89
70-40	145	67	167	89

Maße ohne Toleranz-
angabe unverbindlich



BAUFORM B14

Bestell-Nr. B 5		Bestell-Nr. B 14		Typ	Drehzahl bei 50 Hz U/min	Nenn- Drehmoment ca. cmkp	Leistung *) Watt	Aufnahme*) Watt	Gewicht kg		Stückpr. ohne Kondensator DM
110V	220V	110V	220V						B 5	B 14	
2093	2094	2105	2106	FWM70-30 K	1300	0,45	6	27	1,4	1,3	B 5 64,- B 14 62,-
2095	2096	2107	2108	FWM70-40 K	1300	0,60	8	30	1,7	1,6	B 5 68,- B 14 66,-
2099	2100	2111	2112	FWM70-30 K	2700	0,36	10	27	1,4	1,3	B 5 64,- B 14 62,-
2101	2102	2113	2114	FWM70-40 K	2750	0,53	15	35	1,7	1,6	B 5 68,- B 14 66,-

*) Diese Angaben sind nur Richtwerte!

Groschopp & Co. GmbH, Elektro-Motoren-Feinbauwerk, 4060 Viersen

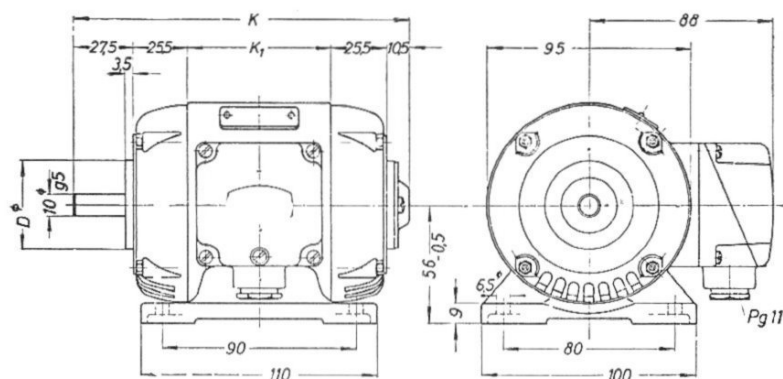
Einphasen-Kondensator-Gehäuse-Motoren

Schutzart: P 22 (P 33 möglich)

Typ
WKM 80 K

Käfigläufer, in Kugellagerung, Betriebskondensator (separat)
Motoren auch mit elektromagnet. **STOP-Bremse** Modell 4 B lieferbar (Mehrpreis)

BAUFORM B3



Baugröße	ohne Bremse			mit Bremse		
	k	k ₁	D ∅	k	k ₁	D ∅
80 - 30	156	67	41	168	79	32
80 - 40	156	67	41	178	89	32
80 - 60	176	87	41	198	109	32

Maße ohne Toleranzangabe verbindlich

Bestell-Nr.		Typ	Drehzahl bei 50 Hz U/min	Nenn-Drehmoment ca. cmkp	Leistung *) Watt	Aufnahme *) Watt	Gewicht kg	Stückpr. ohne Kondensator DM
110 V	220 V							
1441	1442	WKM 80 - 30 K	1300	1,05	14	40	2,1	72,-
1443	1444	WKM 80 - 40 K	1300	1,35	18	45	2,4	76,-
1445	1446	WKM 80 - 60 K	1350	1,60	22	50	3,1	84,-
1449	1450	WKM 80 - 30 K	2750	0,88	25	45	2,1	72,-
1451	1452	WKM 80 - 40 K	2750	1,25	35	60	2,4	76,-
1453	1454	WKM 80 - 60 K	2800	1,75	50	80	3,1	84,-

*) Diese Angaben sind nur Richtwerte!

Groschopp & Co. GmbH, Elektro-Motoren-Feinbauwerk, 4060 Viersen

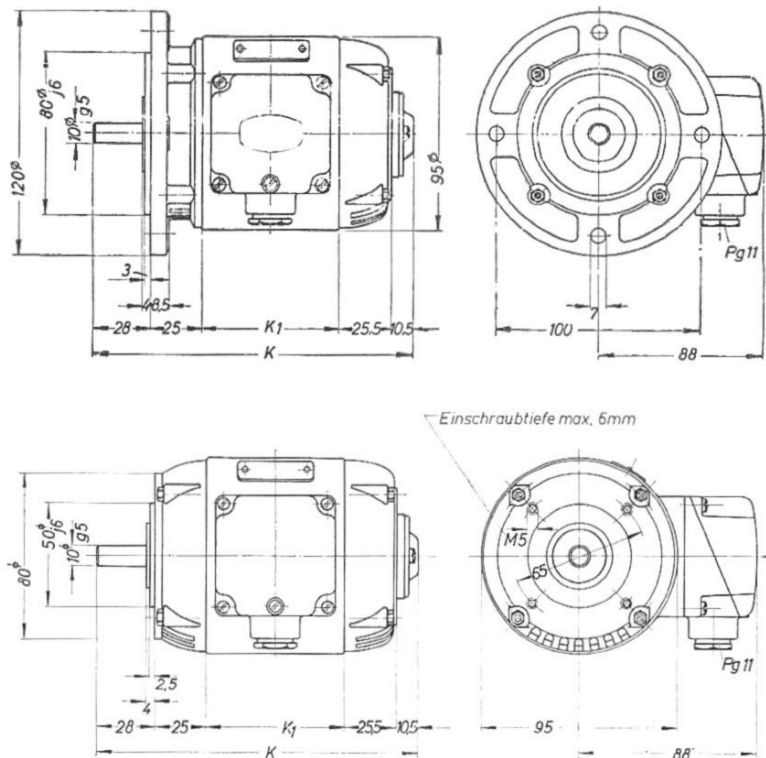
**10
WKM**

Einphasen-Kondensator-Gehäuse-Motoren

Schutzart: P 22 (P 33 möglich)

Typ
FWM 80 K

Käfigläufer, in Kugellagerung, Betriebskondensator (separat)
Motoren auch mit elektromagnet. **STOP-Bremse** Modell 4 B lieferbar (Mehrpreis)



BAUFORM B5

Baugröße	ohne Bremse		mit Bremse	
	k	k ₁	k	k ₁
80-30	156	67	168	79
80-40	156	67	178	89
80-60	176	87	198	109

Maße ohne Toleranz-
angabe verbindlich

BAUFORM B14

Best.Nr. B5		Best.Nr. B14		Typ	Drehzahl bei 50 Hz U/min	Nenn- Drehmoment ca. cmkp	Leistung *) Watt	Aufnahme*) Watt	Gewicht kg		Stückpr. ohne Kondensator DM
110V	220V	110V	220V						B 5	B 14	
1625	1626	1641	1642	FWM 80-30 K	1300	1,05	14	40	2,1	2,0	B 5 74,- B 14 72,-
1627	1628	1643	1644	FWM 80-40 K	1300	1,35	18	45	2,4	2,3	B 5 78,- B 14 76,-
1629	1630	1645	1646	FWM 80-60 K	1350	1,60	22	50	3,1	3,0	B 5 86,- B 14 84,-
1633	1634	1649	1650	FWM 80-30 K	2750	0,88	25	45	2,1	2,0	B 5 74,- B 14 72,-
1635	1636	1651	1652	FWM 80-40 K	2750	1,25	35	60	2,4	2,3	B 5 78,- B 14 76,-
1637	1638	1653	1654	FWM 80-60 K	2800	1,75	50	80	3,1	3,0	B 5 86,- B 14 84,-

*) Diese Angaben sind nur Richtwerte!

Groschopp & Co. GmbH, Elektro-Motoren-Feinbauwerk, 4060 Viersen

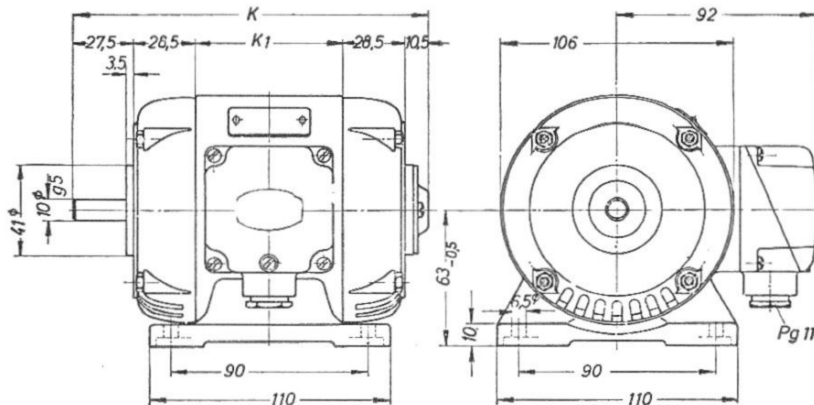
Einphasen-Kondensator-Gehäuse-Motoren

Schutzart: P 22 (P 33 möglich)

Typ
WKM 90 K

Käfigläufer, in Kugellagerung, Betriebskondensator (separat)
Motoren auch mit elektromagnet. **STOP-Bremse** Modell 5 B lieferbar (Mehrpreis)

BAUFORM B3



Baugröße	ohne Bremse		mit Bremse	
	k	k ₁	k	k ₁
90—20	162	67	162	67
90—30	162	67	182	87
90—40	162	67	182	87
90—60	182	87	202	107

Maße ohne Toleranzangabe unverbindlich

Bestell-Nr.		Typ	Drehzahl bei 50 Hz U/min	Nenn- Drehmoment ca. cmkp	Leistung *) Watt	Aufnahme*) Watt	Gewicht kg	Stückpr. ohne Kondensator DM
110 V	220 V							
525	526	WKM 90—20 K	1350	1,80	25	60	2,3	75,—
527	528	WKM 90—30 K	1350	2,15	30	70	2,7	80,—
529	530	WKM 90—40 K	1360	2,85	40	85	3,1	85,—
531	532	WKM 90—60 K	1380	4,25	60	110	3,9	95,—
533	534	WKM 90—20 K	2750	1,00	30	60	2,3	75,—
535	536	WKM 90—30 K	2750	1,35	40	80	2,7	80,—
537	538	WKM 90—40 K	2800	2,20	65	105	3,1	85,—
539	540	WKM 90—60 K	2800	3,10	90	150	3,9	95,—

*) Diese Angaben sind nur Richtwerte!

Groschopp & Co. GmbH, Elektro-Motoren-Feinbauwerk, 4060 Viersen

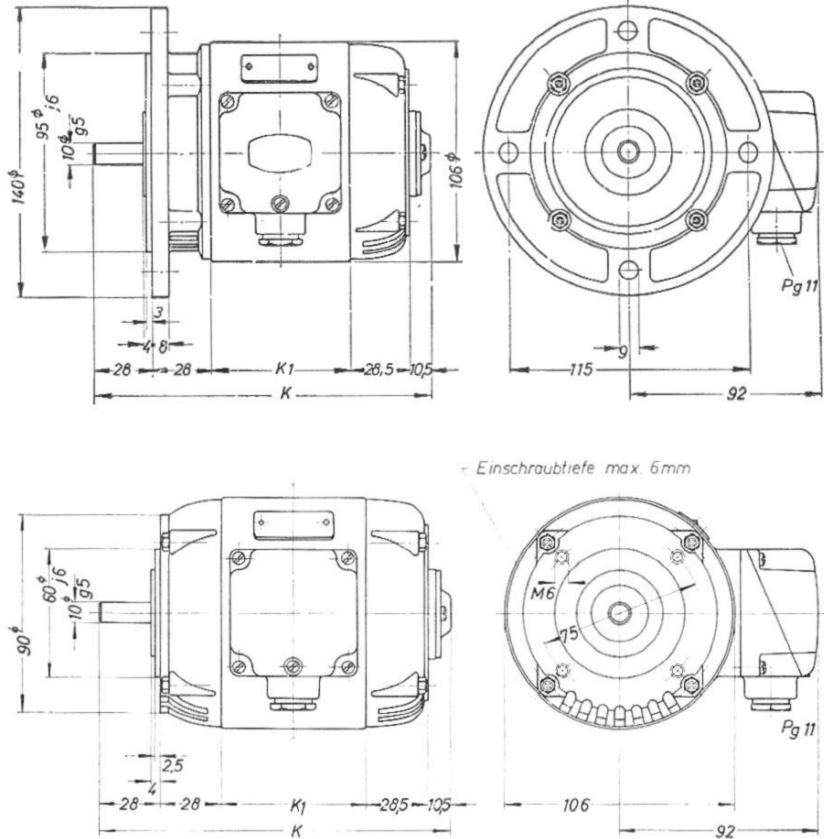
**10
WKM**

Einphasen-Kondensator-Gehäuse-Motoren

Schutzart: P 22 (P 33 möglich)

Typ
FWM 90 K

Käfigläufer, in Kugellagerung, Betriebskondensator (separat)
Motoren auch mit elektromagnet. **STOP-Bremse** Modell 5B lieferbar (Mehrpreis)



BAUFORM B 5

Baugröße	ohne Bremse		mit Bremse	
	k	k ₁	k	k ₁
90-20	162	67	162	67
90-30	162	67	182	87
90-40	162	67	182	87
90-60	182	87	202	107

Maße ohne Toleranz-
angabe unverbindlich

BAUFORM B 14

Best.-Nr. B 5		Best.-Nr. B 14		Typ	Drehzahl bei 50 Hz U/min	Nenn- Drehmoment ca. cmkp	Leistung*) Watt	Aufnahme*) Watt	Gewicht kg		Stückpr. ohne Kondensator DM
110V	220V	110V	220V						B 5	B 14	
541	542	557	558	FWM 90-20 K	1350	1,80	25	60	2,3	2,2	B 5 77,- B 14 75,-
543	544	559	560	FWM 90-30 K	1350	2,15	30	70	2,7	2,6	B 5 82,- B 14 80,-
545	546	561	562	FWM 90-40 K	1360	2,85	40	85	3,1	3,0	B 5 87,- B 14 85,-
547	548	563	564	FWM 90-60 K	1380	4,25	60	110	3,9	3,8	B 5 97,- B 14 95,-
549	550	565	566	FWM 90-20 K	2750	1,00	30	60	2,3	2,2	B 5 77,- B 14 75,-
551	552	567	568	FWM 90-30 K	2750	1,35	40	80	2,7	2,6	B 5 82,- B 14 80,-
553	554	569	570	FWM 90-40 K	2800	2,20	65	105	3,1	3,0	B 5 87,- B 14 85,-
555	556	571	572	FWM 90-60 K	2800	3,10	90	150	3,9	3,8	B 5 97,- B 14 95,-

*) Diese Angaben sind nur Richtwerte!

Groschopp & Co. GmbH, Elektro-Motoren-Feinbauwerk, 4060 Viersen

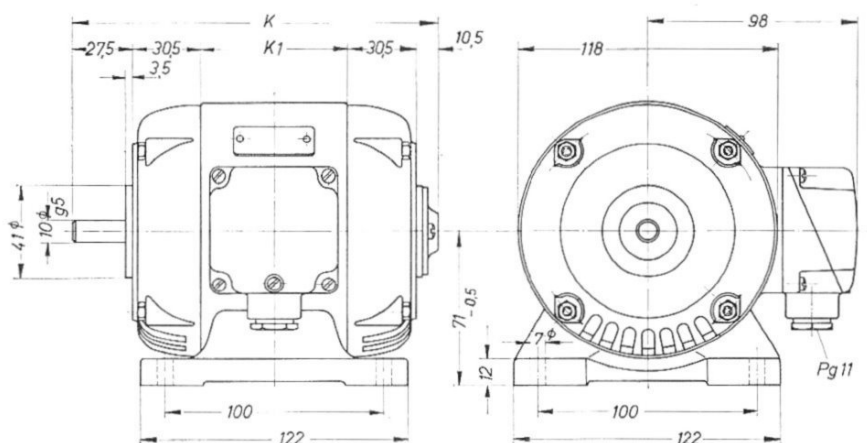
Einphasen-Kondensator-Gehäuse-Motoren

Schutzart: P 22 (P 33 möglich)

Typ
WKM 100 K

Käfigläufer, in Kugellagerung, Betriebskondensator (separat)
Motoren auch mit elektromagnet. **STOP-Bremse** Modell 5 B lieferbar (Mehrpreis)

BAUFORM B3



Baugröße	ohne Bremse		mit Bremse	
	k	k ₁	k	k ₁
100-40	166	67	194	95
100-60	186	87	214	115
100-80	206	107	234	135

Maße ohne Toleranzangabe unverbindlich

Bestell-Nr.		Typ	Drehzahl bei 50 Hz U/min	Nenn- Drehmoment ca. cmkp	Leistung *) Watt	Aufnahme *) Watt	Gewicht kg	Stückpr. ohne Kondensator <i>DM</i>
110 V	220 V							
1409	1410	WKM 100-40 K	1360	3,90	55	100	4,0	95,-
1411	1412	WKM 100-60 K	1380	6,00	85	135	5,0	105,-
1413	1414	WKM 100-80 K	1380	7,00	100	155	6,0	115,-
1417	1418	WKM 100-40 K	2800	3,00	85	130	4,0	95,-
1419	1420	WKM 100-60 K	2800	4,50	130	170	5,0	105,-
1421	1422	WKM 100-80 K	2850	6,10	180	230	6,0	115,-

*) Diese Angaben sind nur Richtwerte!

Groschopp & Co. GmbH, Elektro-Motoren-Feinbauwerk, 4060 Viersen

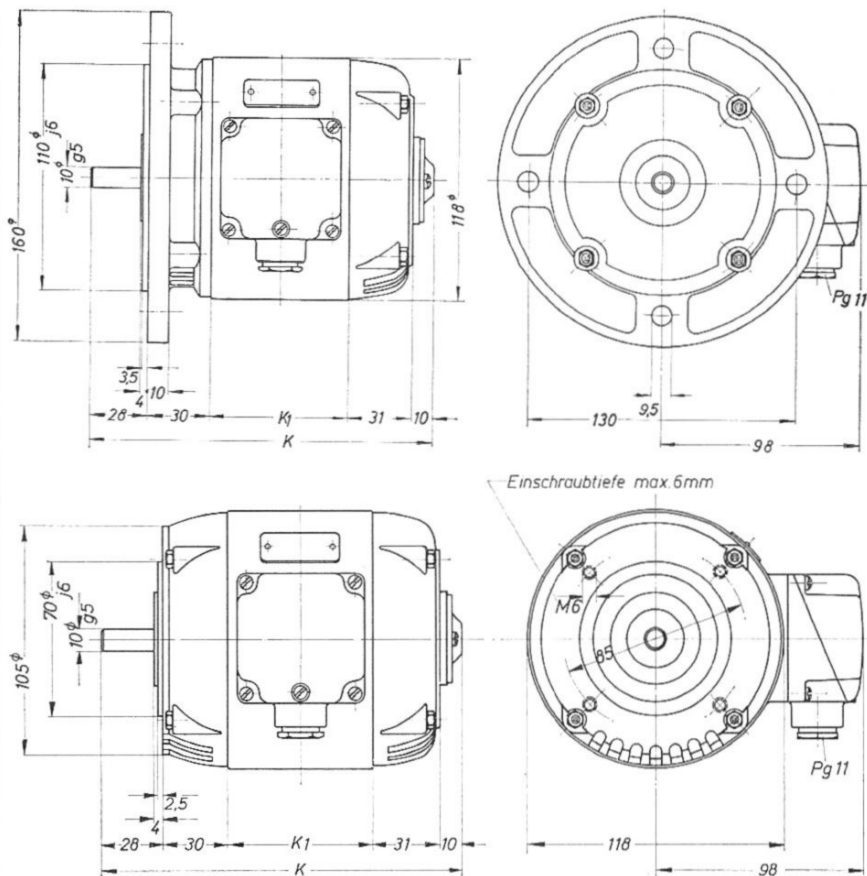
**10
WKM**

Einphasen-Kondensator-Gehäuse-Motoren

Schutzart: P 22 (P 33 möglich)

Typ
FWM 100 K

Käfigläufer, in Kugellagerung, Betriebskondensator (separat)
Motoren auch mit elektromagnet. **STOP-Bremse** Modell 5 B lieferbar (Mehrpreis)



BAUFORM B5

Baugröße	ohne Bremse		mit Bremse	
	k	k ₁	k	k ₁
100-40	166	67	194	95
100-60	186	87	214	115
100-80	206	107	234	135

Maße ohne Toleranz-
angabe unverbindlich

BAUFORM B14

Best.-Nr. B 5		Best.-Nr. B 14		Typ	Drehzahl bei 50 Hz U/min	Nenn- Drehmoment ca. cmkp	Leistung *) Watt	Aufnahme *) Watt	Gewicht kg		Stückpr. ohne Kondensator <i>DM</i>
110V	220V	110V	220V						B 5	B 14	
1657	1658	1673	1674	FWM100-40K	1360	3,90	55	100	4,0	3,8	B 5 98,- B 14 95,-
1659	1660	1675	1676	FWM100-60K	1380	6,00	85	135	5,0	4,8	B 5 108,- B 14 105,-
1661	1662	1677	1678	FWM100-80K	1380	7,00	100	155	6,0	5,8	B 5 118,- B 14 115,-
1665	1666	1681	1682	FWM100-40K	2800	3,00	85	130	4,0	3,8	B 5 98,- B 14 95,-
1667	1668	1683	1684	FWM100-60K	2800	4,50	130	170	5,0	4,8	B 5 108,- B 14 105,-
1669	1670	1685	1686	FWM100-80K	2850	6,10	180	230	6,0	5,8	B 5 118,- B 14 115,-

*) Diese Angaben sind nur Richtwerte!

Groschopp & Co. GmbH, Elektro-Motoren-Feinbauwerk, 4060 Viersen

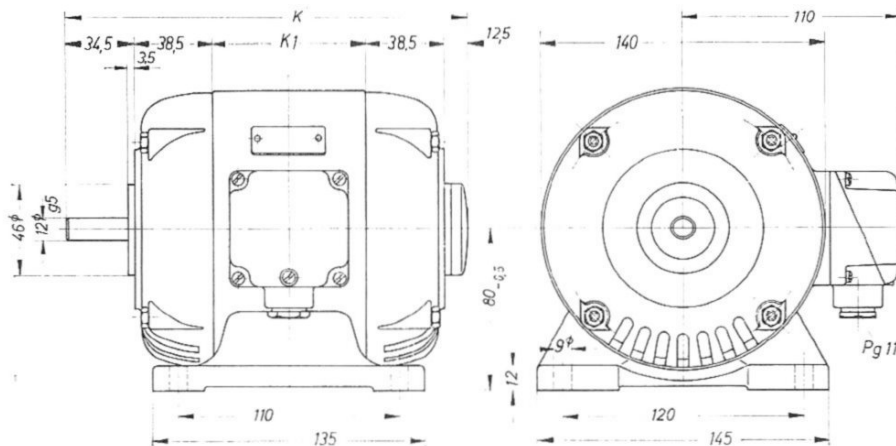
Einphasen-Kondensator-Gehäuse-Motoren

Schutzart: P 22 (P 33 möglich)

Typ
WKM 120 K

Käfigläufer, in Kugellagerung, Betriebskondensator (separat)

BAUFORM B3



Baugröße	k	k ₁
120 - 40	200	76
120 - 60	220	96
120 - 80	240	116

Maße ohne Toleranzangabe unverbindlich

Bestell-Nr.		Typ	Drehzahl bei 50 Hz U/min	Nenn-Drehmoment ca. cmkp	Leistung *) Watt	Aufnahme *) Watt	Gewicht kg	Stückpr. ohne Kondensator DM
110 V	220 V							
1473	1474	WKM 120 - 40 K	1400	5,6	80	140	5,5	118,-
1475	1476	WKM 120 - 60 K	1400	8,3	120	200	7,1	134,-
1477	1478	WKM 120 - 80 K	1400	11,1	160	250	8,8	150,-
1481	1482	WKM 120 - 40 K	2800	4,2	120	190	5,5	118,-
1483	1484	WKM 120 - 60 K	2850	5,5	160	240	7,1	134,-
1485	1486	WKM 120 - 80 K	2850	8,5	250	350	8,8	150,-

*) Diese Angaben sind nur Richtwerte!

Groschopp & Co. GmbH, Elektro-Motoren-Feinbauwerk, 4060 Viersen

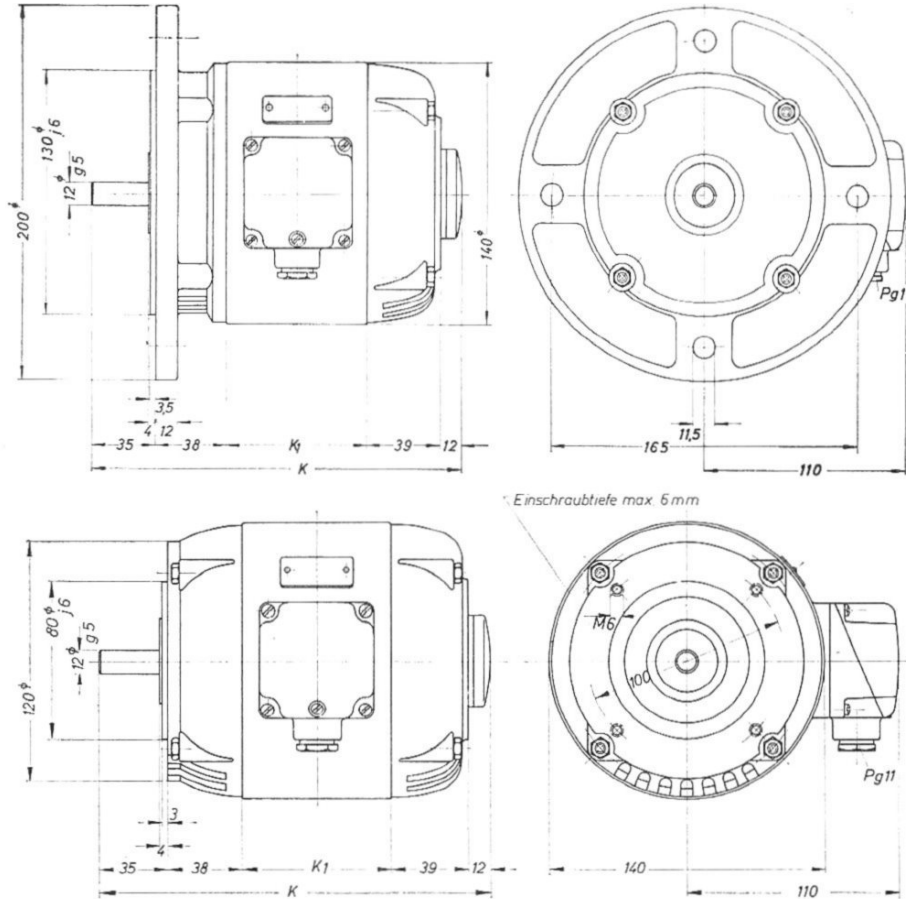
10
WKM

Einphasen-Kondensator-Gehäuse-Motoren

Schutzart: P 22 (P 33 möglich)

Typ
FWM 120 K

Käfigläufer, in Kugellagerung, Betriebskondensator (separat)



BAUFORM B5

Baugröße	k	k ₁
120-40	200	76
120-60	220	96
120-80	240	116

Maße ohne Toleranzangabe unverbindlich

BAUFORM B14

Best.-Nr. B 5		Best.-Nr. B14		Typ	Drehzahl bei 50 Hz U/min	Nenn-Drehmoment ca. cmkp	Leistung *) Watt	Aufnahme *) Watt		Gewicht kg		Stückpr. ohne Kondensator DM
110V	220V	110V	220V					B 5	B 14	B 5	B 14	
1689	1690	1705	1706	FWM 120-40 K	1400	5,6	80	140	5,5	5,1	B 5 122,- B 14 118,-	
1691	1692	1707	1708	FWM 120-60 K	1400	8,3	120	200	7,1	6,7	B 5 138,- B 14 134,-	
1693	1694	1709	1710	FWM 120-80 K	1400	11,1	160	250	8,8	8,4	B 5 154,- B 14 150,-	
1697	1698	1713	1714	FWM 120-40 K	2800	4,2	120	190	5,5	5,1	B 5 122,- B 14 118,-	
1699	1700	1715	1716	FWM 120-60 K	2850	5,5	160	240	7,1	6,7	B 5 138,- B 14 134,-	
1701	1702	1717	1718	FWM 120-80 K	2850	8,5	250	350	8,8	8,4	B 5 154,- B 14 150,-	

*) Diese Angaben sind nur Richtwerte!

Groschopp & Co. GmbH, Elektro-Motoren-Feinbauwerk, 4060 Viersen

Einphasen-Kondensator-Gehäuse-Motoren

mantelgekühlt

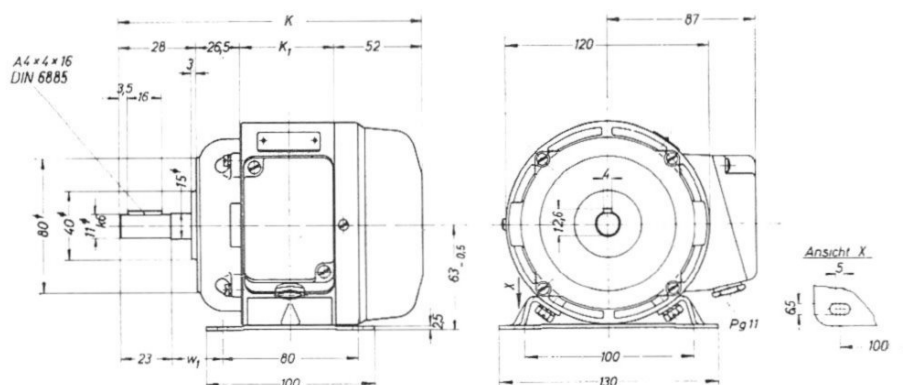
Schutzart: P 33

Typ
MWK 100 K

10a
MWK

Käfigläufer, in Kugellagerung, Betriebskondensator (separat)

BAUFORM B 3



Baugröße	k	k ₁	W ₁
100-30	162	55,5	20
100-50	182	75,5	40
100-70	202	95,5	40

Maße ohne Toleranzangabe unverbindlich

Bestell-Nr.		Typ	Drehzahl bei 50 Hz U/min	Nenn-Drehmoment ca. cmkp	Leistung*) Watt	Aufnahme*) Watt	Gewicht kg	Stückpr. ohne Kondensator DM **)
110 V	220 V							
4302	4303	MWK 100-30 K	1350	4,3	60	110	3,35	88,-
4304	4305	MWK 100-50 K	1380	6,3	90	150	4,45	95,-
4306	4307	MWK 100-70 K	1380	8,5	120	200	5,55	102,-
4308	4309	MWK 100-30 K	2750	3,2	90	150	3,35	88,-
4310	4311	MWK 100-50 K	2800	4,2	120	190	4,45	95,-
4312	4313	MWK 100-70 K	2850	6,2	180	270	5,55	102,-

*) Diese Angaben sind nur Richtwerte! **) Sonder-Nachlaß auf Anfrage!

Groschopp & Co. GmbH, Elektro-Motoren-Feinbauwerk, 4060 Viersen

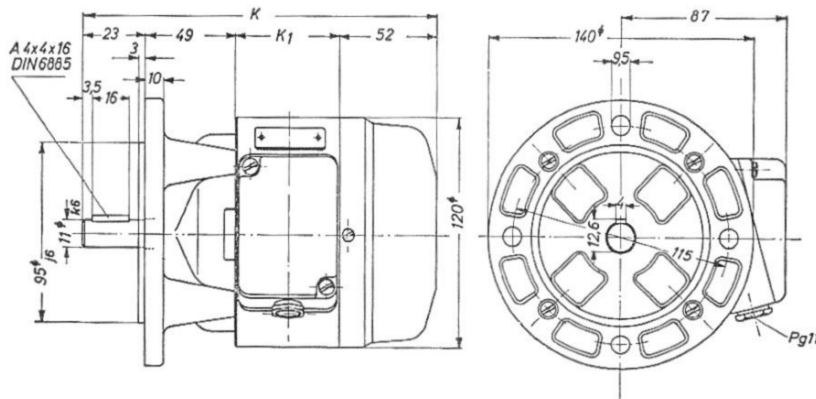
Einphasen-Kondensator-Gehäuse-Motoren

mantelgekühlt

Schutzart: P 33

Typ
MFK 100 K

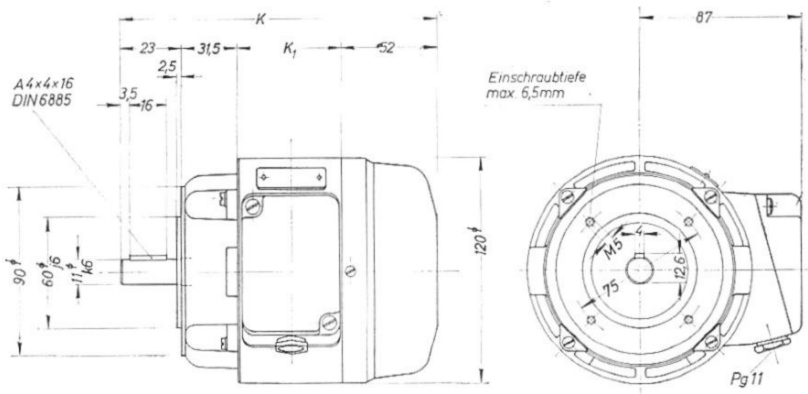
Käfigläufer, in Kugellagerung, Betriebskondensator (separat)



BAUFORM B5

Baugröße	k	k ₁
100-30	179,5	55,5
100-50	199,5	75,5
100-70	219,5	95,5

Maße ohne Toleranzangabe verbindlich



BAUFORM B14

Baugröße	k	k ₁
100-30	162	55,5
100-50	182	75,5
100-70	202	95,5

Maße ohne Toleranzangabe verbindlich

Best.Nr. B5		Best.Nr. B14		Typ	Drehzahl bei 50 Hz U/min	Nenn-Drehmoment ca. cmkp	Leistung*) Watt	Aufnahme*) Watt	Gewicht kg		Stückpr. ohne Kondensator DM **)
110 V	220 V	110 V	220 V						B5	B14	
4314	4315	4326	4327	MFK 100-30 K	1350	4,3	60	110	3,5	3,2	B 5 91,- B 14 88,-
4316	4317	4328	4329	MFK 100-50 K	1380	6,3	90	150	4,6	4,3	B 5 98,- B 14 95,-
4318	4319	4330	4331	MFK 100-70 K	1380	8,5	120	200	5,7	5,4	B 5 105,- B 14 102,-
4320	4321	4332	4333	MFK 100-30 K	2750	3,2	90	150	3,5	3,2	B 5 91,- B 14 88,-
4322	4323	4334	4335	MFK 100-50 K	2800	4,2	120	190	4,6	4,3	B 5 98,- B 14 95,-
4324	4325	4336	4337	MFK 100-70 K	2850	6,2	180	270	5,7	5,4	B 5 105,- B 14 102,-

*) Diese Angaben sind nur Richtwerte! **) Sonder-Nachlaß auf Anfrage!

Groschopp & Co. GmbH, Elektro-Motoren-Feinbauwerk, 4060 Viersen

Nachdruck auch auszugsweise nicht gestattet

Einphasen-Kondensator-Getriebe-Motoren

Schutzart: P 22 (P 33 möglich)

Typ
WKM 70 K

11
WKM
m. Getr.

Käfigläufer, Betriebskondensator (separat)

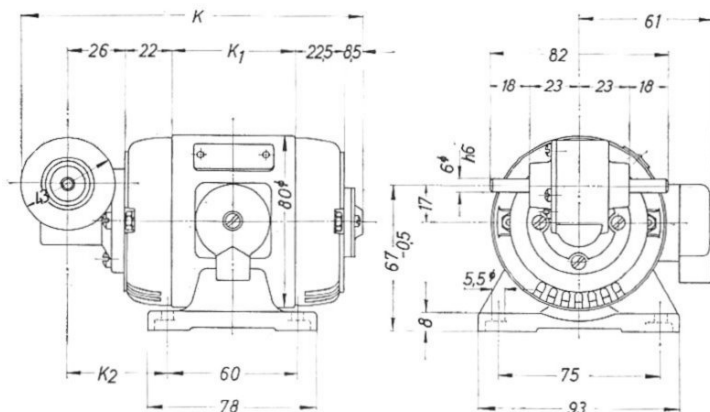
mit **Einfach-Schneckengetriebe Typ E1a**

2,25:1, 4,5:1, 7:1, 9:1, 10:1, 15:1, 30:1 (40:1)

Maximal zulässiges Drehmoment bis 30:1 $\left\{ \begin{array}{l} 30 \text{ cmkp mit Bronzerad} \\ 20 \text{ cmkp mit Hartgeweberad (geräuscharm)} \end{array} \right.$
Bei 40:1 = 20 cmkp mit Bronze- und 10 cmkp mit Hartgeweberad

Motor in Kugellagerung, Getriebe in Gleitlagerung

Motoren auch mit elektromagnet. **STOP-Bremse** Modell 4B lieferbar (Mehrpreis)



Baugröße	ohne Bremse			mit Bremse		
	k	k ₁	k ₂	k	k ₁	k ₂
70 - 30	157,5	57	46,5	189,5	89	62,5
70 - 40	167,5	67	51,5	189,5	89	62,5

Maße ohne Toleranzangabe unverbindlich

Bestell-Nr.		Typ	Mot.-Drehzahl bei 50 Hz U/min	Motor-Nenn- Drehmoment ca. cmkp	Motor- Leistung*) Watt	Aufnahme*) Watt	Gewicht kg	Stückpr. ohne Kondensator DM
110 V	220 V							
2386	2387	WKM 70 - 30 K	1300	0,45	6	27	1,7	85,-
2388	2389	WKM 70 - 40 K	1300	0,60	8	30	2,0	89,-
2392	2393	WKM 70 - 30 K	2700	0,36	10	27	1,7	85,-
2394	2395	WKM 70 - 40 K	2750	0,53	15	35	2,0	89,-

*) Diese Angaben sind nur Richtwerte!

Groschopp & Co. GmbH, Elektro-Motoren-Feinbauwerk, 4060 Viersen

Einphasen-Kondensator-Getriebe-Motoren

Schutzart: P 22 (P 33 möglich)

Typ
WKM 70 K

Käfigläufer, Betriebskondensator (separat)

mit **Einfach-Schneckengetriebe Typ E 2a**

5:1, 7:1, 10:1, 12:1, 15:1, 18:1, 22:1, 24:1, 30:1, 38:1 (50:1, 55:1, 75:1)

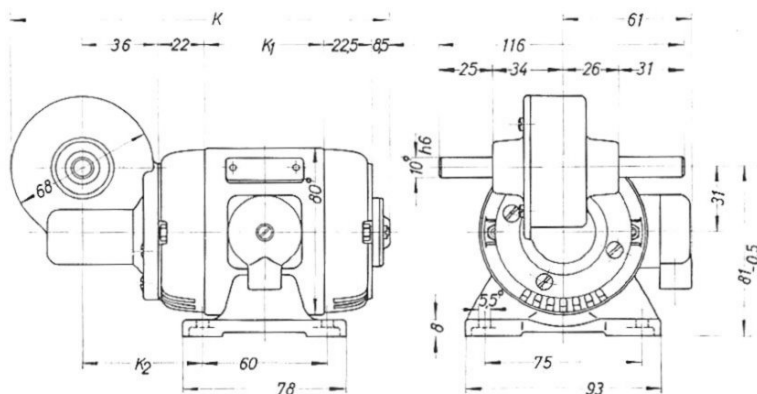
Maximal zulässiges Drehmoment bis 38:1 $\left\{ \begin{array}{l} 90 \text{ cmkp mit Bronzerad} \\ 70 \text{ cmkp mit Hartgeweberad (geräuscharm)} \end{array} \right.$

Bei 50:1 u. 55:1 = 80 cmkp mit Bronze- und 60 cmkp mit Hartgeweberad

Bei 75:1 = 50 cmkp mit Bronze- und 30 cmkp mit Hartgeweberad

Motor in Kugellagerung, Getriebe in Gleitlagerung

Motoren auch mit elektromagnet. **STOP-Bremse** Modell 4 B lieferbar (Mehrpreis)



Baugröße	ohne Bremse			mit Bremse		
	k	k ₁	k ₂	k	k ₁	k ₂
70—30	180	57	56,5	212	89	72,5
70—40	190	67	61,5	212	89	72,5

Maße ohne Toleranzangabe unverbindlich

Bestell-Nr.		Typ	Mot.-Drehzahl bei 50 Hz U/min	Mot.-Nenn- Drehmoment ca. cmkp	Motor- Leistung *) Watt	Aufnahme*) Watt	Gewicht kg	Stückpr. ohne Kondensator DM
110 V	220 V							
2398	2399	WKM 70 - 30 K	1300	0,45	6	27	1,85	92,-
2400	2401	WKM 70 - 40 K	1300	0,60	8	30	2,15	96,-
2404	2405	WKM 70 - 30 K	2700	0,36	10	27	1,85	92,-
2406	2407	WKM 70 - 40 K	2750	0,53	15	35	2,15	96,-

*) Diese Angaben sind nur Richtwerte!

Groschopp & Co. GmbH, Elektro-Motoren-Feinbauwerk, 4060 Viersen

Einphasen-Kondensator-Getriebe-Motoren

Schutzart: P 22 (P 33 möglich)

Typ
WKM 70 K

11
WKM
m. Getr.

Käfigläufer, Betriebskondensator (separat)

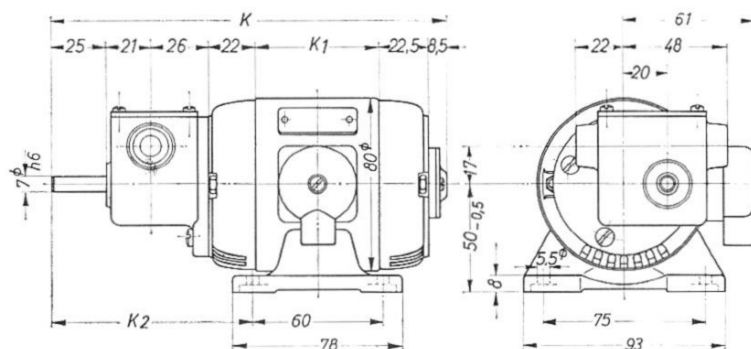
mit **Zweifach-Schneckengetriebe Typ Z1a**

22,5:1, 31,5:1, 40,5:1, 49:1, 70:1, 100:1, 150:1, 225:1,
300:1, 400:1, 450:1, 600:1, 900:1 1200:1

Maximal zulässiges Drehmoment 30 cmkp

Motor in Kugellagerung, Getriebe in Gleitlagerung

Motoren auch mit elektromagnet. **STOP-Bremse** Modell 4 B lieferbar (Mehrpreis)



Baugröße	ohne Bremse			mit Bremse		
	k	k ₁	k ₂	k	k ₁	k ₂
70-30	182	57	92,5	214	89	108,5
70-40	192	67	97,5	214	89	108,5

Maße ohne Toleranzangabe unverbindlich

Bestell-Nr.		Typ	Mot.-Drehzahl bei 50 Hz U/min	Motor-Nenn- Drehmoment ca. cmkp	Motor- Leistung *) Watt	Aufnahme *) Watt	Gewicht kg	Stückpr. ohne Kondensator <i>DM</i>
110 V	220 V							
2410	2411	WKM 70-30 K	1300	0,45	6	27	1,75	107,-
2412	2413	WKM 70-40 K	1300	0,60	8	30	2,05	111,-
2414	2415	WKM 70-30 K	2700	0,36	10	27	1,75	107,-
2416	2417	WKM 70-40 K	2750	0,53	15	35	2,05	111,-

*) Diese Angaben sind nur Richtwerte!

Groschopp & Co. GmbH, Elektro-Motoren-Feinbauwerk, 4060 Viersen

Einphasen-Kondensator-Getriebe-Motoren

Schutzart: P 22 (P 33 möglich)

Typ
WKM 70 K

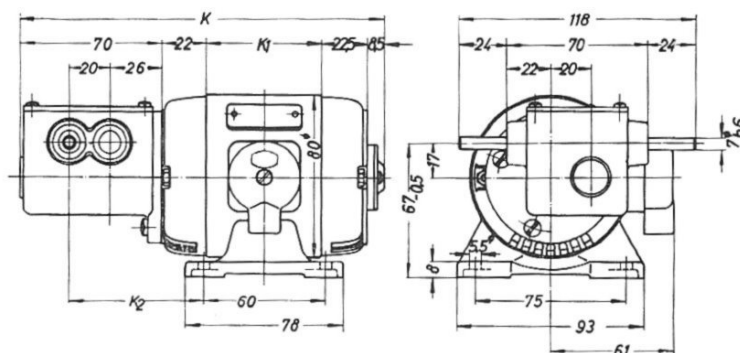
Käfigläufer, Betriebskondensator (separat)
mit **Dreifach-Schneckengetriebe Typ D1a**

46:1, 91:1, 142:1, 220:1, 343:1, 490:1, 700:1, 1000:1, 1500:1, 2250:1, 3000:1, 4000:1,
4500:1, 6000:1, 6750:1, 9000:1, 12000:1, 13500:1, 18000:1, 27000:1, 36000:1

Maximal zulässiges Drehmoment 30 cmkp

Motor in Kugellagerung, Getriebe in Gleitlagerung

Motoren auch mit elektromagnet. **STOP-Bremse** Modell 4 B lieferbar (Mehrpreis)



Baugröße	ohne Bremse			mit Bremse		
	k	k ₁	k ₂	k	k ₁	k ₂
70-30	180	57	66,5	212	89	82,5
70-40	190	67	71,5	212	89	82,5

Maße ohne Toleranzangabe unverbindlich

Bestell-Nr.		Typ	Mot.-Drehzahl bei 50 Hz U/min	Motor-Nenn- Drehmoment ca. cmkp	Motor- Leistung *) Watt	Aufnahme *) Watt	Gewicht kg	Stückpr. ohne Kondensator D.N.
110 V	220 V							
2422	2423	WKM 70-30 K	1300	0,45	6	27	1,9	120,-
2424	2425	WKM 70-40 K	1300	0,60	8	30	2,2	124,-
2428	2429	WKM 70-30 K	2700	0,36	10	27	1,9	120,-
2430	2431	WKM 70-40 K	2750	0,53	15	35	2,2	124,-

*) Diese Angaben sind nur Richtwerte!

Groschopp & Co. GmbH, Elektro-Motoren-Feinbauwerk, 4060 Viersen

Nachdruck auch auszugsweise nicht gestattet

11/70-D1a

Einphasen-Kondensator-Getriebe-Motoren

Schutzart: P 22 (P 33 möglich)

Typ
WKM 80 K

11
WKM
m. Getr.

Käfigläufer, Betriebskondensator (separat)

mit **Einfach-Schneckengetriebe Typ E 2 a**

5:1, 7:1, 10:1, 12:1, 15:1, 18:1, 22:1, 24:1, 30:1, 38:1 (50:1, 55:1, 75:1)

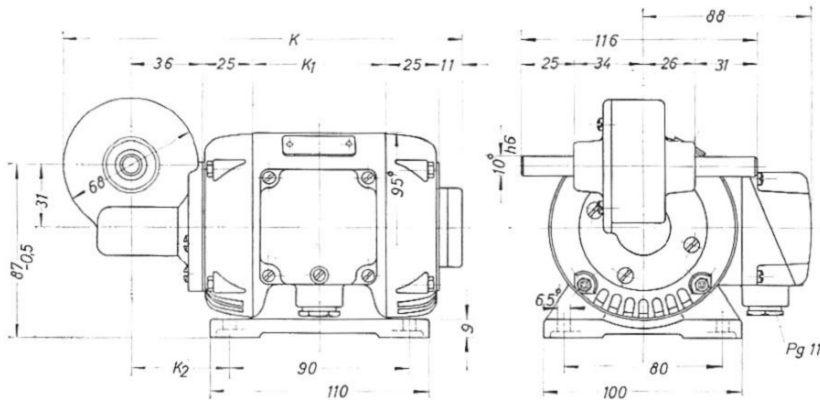
Maximal zulässiges Drehmoment bis 38:1 $\left\{ \begin{array}{l} 90 \text{ cmkp mit Bronzerad} \\ 70 \text{ cmkp mit Hartgeweberad (geräuscharm)} \end{array} \right.$

Bei 50:1 u. 55:1 = 80 cmkp mit Bronze- und 60 cmkp mit Hartgeweberad

Bei 75:1 = 50 cmkp mit Bronze- und 30 cmkp mit Hartgeweberad

Motor in Kugellagerung, Getriebe in Gleitlagerung

Motoren auch mit elektromagnet. **STOP-Bremse** Modell 4 B lieferbar (Mehrpreis)



Baugröße	ohne Bremse			mit Bremse		
	k	k ₁	k ₂	k	k ₁	k ₂
80—30	198	67	49,5	210	79	55,5
80—40	198	67	49,5	220	89	60,5
80—60	218	87	59,5	240	109	70,5

Maße ohne Toleranzangabe unverbindlich

Bestell-Nr.		Typ	Mot.-Drehzahl bei 50 Hz U/min	Mot.-Nenn-Drehmoment ca. cmkp	Motor-Leistung *) Watt	Aufnahme *) Watt	Gewicht kg	Stückpr. ohne Kondensator DM
110 V	220 V							
2434	2435	WKM 80—30 K	1300	1,05	14	40	2,25	102,—
2436	2437	WKM 80—40 K	1300	1,35	18	45	2,85	106,—
2438	2439	WKM 80—60 K	1350	1,60	22	50	3,55	114,—
2442	2443	WKM 80—30 K	2750	0,88	25	45	2,25	102,—
2444	2445	WKM 80—40 K	2750	1,25	35	60	2,85	106,—
2446	2447	WKM 80—60 K	2800	1,75	50	80	3,35	114,—

*) Diese Angaben sind nur Richtwerte!

Groschopp & Co. GmbH, Elektro-Motoren-Feinbauwerk, 4060 Viersen

Einphasen-Kondensator-Getriebe-Motoren

Schutzart: P 22 (P 33 möglich)

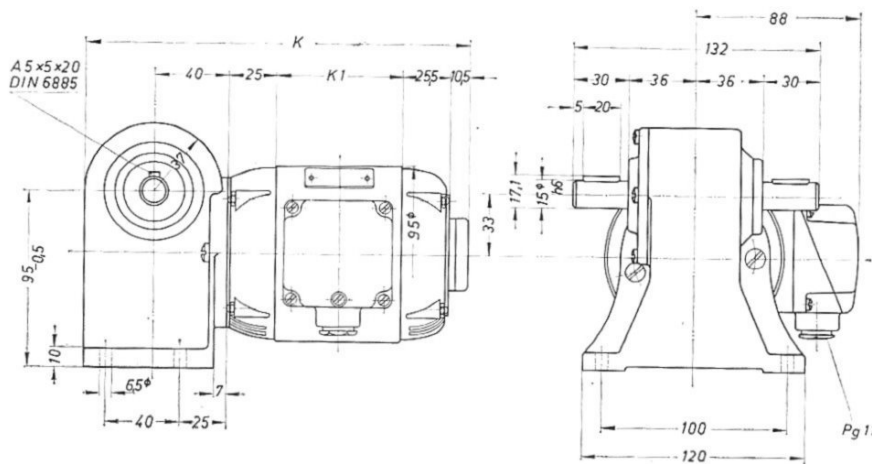
Typ
WKM 80 K

Käfigläufer, Betriebskondensator (separat)
mit **Fuß-Einfach-Schneckengetriebe Typ E 4**
7:1, 11,3:1, 17:1, 20:1, 28:1, 30:1, 32:1, 38:1 (56:1)

Maximal zulässiges Drehmoment bis 38:1 $\left\{ \begin{array}{l} 130 \text{ cmkp mit Bronzerad} \\ 100 \text{ cmkp mit Hartgeweberad (geräuscharm)} \end{array} \right.$
Bei 56:1 = 80 cmkp mit Bronzerad

Motor und Getriebe in Kugellagerung

Motoren auch mit elektromagnet. **STOP-Bremse** Modell 4 B lieferbar (Mehrpreis)



Baugröße	ohne Bremse		mit Bremse	
	k	k ₁	k	k ₁
80-30	205	67	217	79
80-40	205	67	227	89
80-60	225	87	247	109

Maße ohne Toleranzangabe unverbindlich

Bestell-Nr.		Typ	Mot.-Drehzahl bei 50 Hz U/min	Motor-Nenn-Drehmoment ca. cmkp	Motor-Leistung *) Watt	Aufnahme *) Watt	Gewicht kg	Stückpr. ohne Kondensator DM
110 V	220 V							
4912	4913	WKM 80 - 30 K	1300	1,05	14	40	3,3	140,-
4914	4915	WKM 80 - 40 K	1300	1,35	18	45	3,6	144,-
4916	4917	WKM 80 - 60 K	1350	1,60	22	50	4,3	152,-
4918	4919	WKM 80 - 30 K	2750	0,88	25	45	3,3	140,-
4920	4921	WKM 80 - 40 K	2750	1,25	35	60	3,6	144,-
4922	4923	WKM 80 - 60 K	2800	1,75	50	80	4,3	152,-

*) Diese Angaben sind nur Richtwerte!

Groschopp & Co. GmbH, Elektro-Motoren-Feinbauwerk, 4060 Viersen

Nachdruck auch auszugsweise nicht gestattet

11/80 - E 4

Einphasen-Kondensator-Getriebe-Motoren

Schutzart: P 22 (P 33 möglich)

Typ
WKM 80 K

11
WKM
m. Getr.

Käfigläufer, Betriebskondensator (separat)

mit **Flansch-Einfach-Schneckengetriebe Typ E 5a**

5:1, 7:1, 10:1, 12:1, 15:1, 18:1, 22:1, 24:1, 30:1, 38:1 (50:1, 55:1, 75:1)

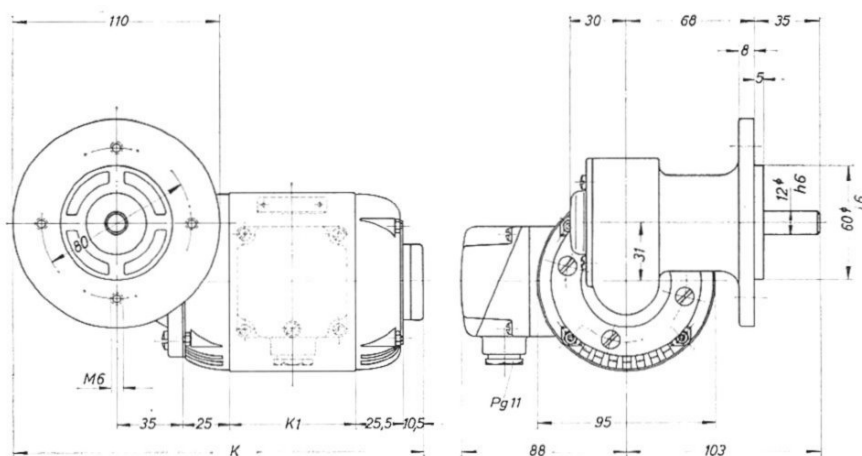
Maximal zulässiges Drehmoment bis 38:1 $\left\{ \begin{array}{l} 90 \text{ cmkp mit Bronzerad} \\ 70 \text{ cmkp mit Hartgeweberad (geräuscharm)} \end{array} \right.$

Bei 50:1 u. 55:1 = 80 cmkp mit Bronze- und 60 cmkp mit Hartgeweberad

Bei 75:1 = 50 cmkp mit Bronze- und 30 cmkp mit Hartgeweberad

Motor und Getriebe in Kugellagerung

Motoren auch mit elektromagnet. **STOP-Bremse** Modell 4 B lieferbar (Mehrpreis)



Baugröße	ohne Bremse		mit Bremse	
	k	k ₁	k	k ₁
80-30	218	67	230	79
80-40	218	67	240	89
80-60	238	87	260	109

Maße ohne Toleranz-
angabe unverbindlich

Bestell-Nr.		Typ	Mot.-Drehzahl bei 50 Hz U/min	Motor-Nenn- Drehmoment ca. cmkp	Motor- Leistung*) Watt	Aufnahme*) Watt	Gewicht kg	Stückpr. ohne Kondensator DM
110 V	220 V							
4924	4925	WKM 80-30 K	1300	1,05	14	40	3,0	133,-
4926	4927	WKM 80-40 K	1300	1,35	18	45	3,3	137,-
4928	4929	WKM 80-60 K	1350	1,60	22	50	4,0	145,-
4930	4931	WKM 80-30 K	2750	0,88	25	45	3,0	133,-
4932	4933	WKM 80-40 K	2750	1,25	35	60	3,3	137,-
4934	4935	WKM 80-60 K	2800	1,75	50	80	4,0	145,-

*) Diese Angaben sind nur Richtwerte!

Groschopp & Co. GmbH, Elektro-Motoren-Feinbauwerk, 4060 Viersen

Nachdruck auch auszugsweise nicht gestattet

Einphasen-Kondensator-Getriebe-Motoren

Schutzart: P 22 (P 33 möglich)

Typ
WKM 80 K

Käfigläufer, Betriebskondensator (separat)

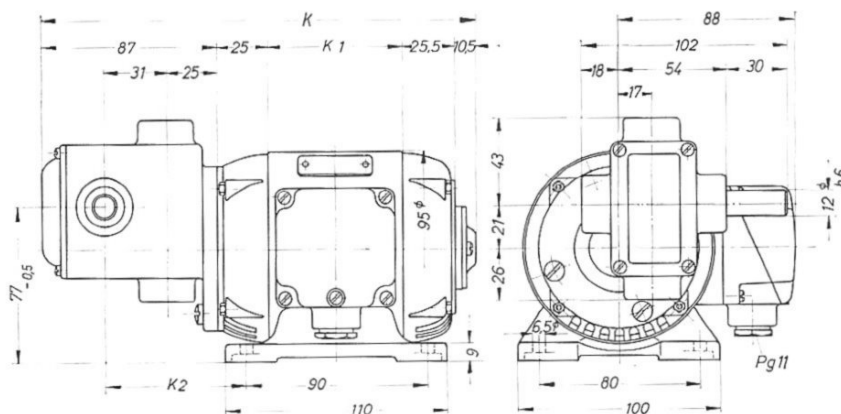
mit **Zweifach-Schneckengetriebe Typ Z 2**

35:1, 49:1, 70:1, 100:1, 120:1, 150:1, 180:1, 220:1, 240:1, 270:1, 300:1, 330:1,
360:1, 380:1, 450:1, 540:1, 570:1, 660:1, 720:1, 900:1, 1140:1, 1200:1, 1520:1

Maximal zulässiges Drehmoment 90 cmkp

Motor in Kugellagerung, Getriebe in Gleitlagerung

Motoren auch mit elektromagnet. **STOP-Bremse** Modell 4 B lieferbar (Mehrpreis)



Baugröße	ohne Bremse			mit Bremse		
	k	k ₁	k ₂	k	k ₁	k ₂
80-30	215	67	69,5	227	79	75,5
80-40	215	67	69,5	237	89	80,5
80-60	235	87	79,5	257	109	90,5

Maße ohne Toleranz-
angabe unverbindlich

Bestell-Nr.		Typ	Mot.-Drehzahl bei 50 Hz U/min	Mot.-Nenn- Drehmoment ca. cmkp	Motor- Leistung *) Watt	Aufnahme *) Watt	Gewicht kg	Stückpr. ohne Kondensator DM
110 V	220 V							
2850	2851	WKM 80-30 K	1300	1,05	14	40	2,9	132,-
2852	2853	WKM 80-40 K	1300	1,35	18	45	3,2	136,-
2854	2855	WKM 80-60 K	1350	1,60	22	50	3,9	144,-
2856	2857	WKM 80-30 K	2750	0,88	25	45	2,9	132,-
2858	2859	WKM 80-40 K	2750	1,25	35	60	3,2	136,-
2860	2861	WKM 80-60 K	2800	1,75	50	80	3,9	144,-

*) Diese Angaben sind nur Richtwerte!

Groschopp & Co. GmbH, Elektro-Motoren-Feinbauwerk, 4060 Viersen

Einphasen-Kondensator-Getriebe-Motoren

Schutzart: P 22 (P 33 möglich)

Typ
WKM 80 K

11
WKM
m. Getr.

Käfigläufer, Betriebskondensator (separat)

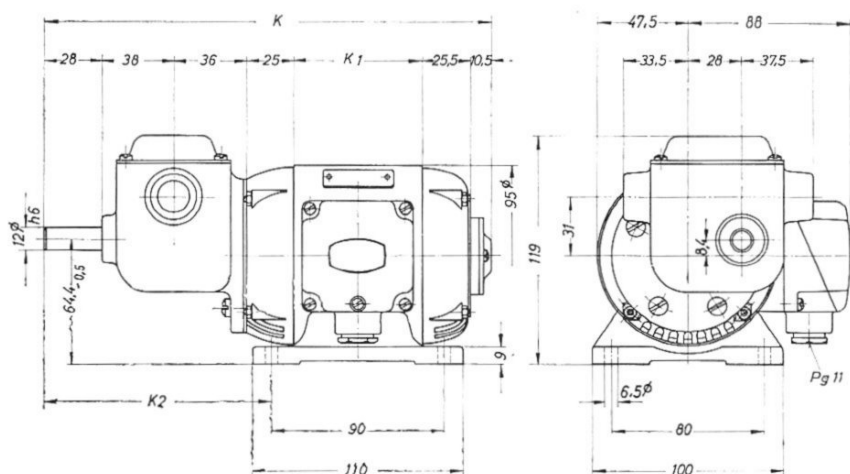
mit **Zweifach-Schneckengetriebe Typ Z 3**

20:1, 28:1, 35:1, 40:1, 49:1, 60:1, 70:1, 84:1, 105:1, 126:1, 147:1, 168:1, 189:1,
210:1, 220:1, 231:1, 252:1, 266:1, 315:1, 350:1, 378:1, 400:1, 462:1, 504:1,
525:1, 577:1, 630:1, 798:1, 1050:1, 1155:1, 1500:1

Maximal zulässiges Drehmoment 90 cmkp

Motor in Kugellagerung, Getriebe in Gleitlagerung

Motoren auch mit elektromagnet. **STOP-Bremse** Modell 4 B lieferbar (Mehrpreis)



Baugröße	ohne Bremse			mit Bremse		
	k	k ₁	k ₂	k	k ₁	k ₂
80-30	230	67	115,5	242	79	121,5
80-40	230	67	115,5	252	89	126,5
80-60	250	87	125,5	272	109	136,5

Maße ohne Toleranz-
angabe unverbindlich

Bestell-Nr.		Typ	Mot.-Drehzahl bei 50 Hz U/min	Mot.-Nenn- Drehmoment ca. cmkp	Motor- Leistung *) Watt	Aufnahme *) Watt	Gewicht kg	Stückpr. ohne Kondensator DM
110 V	220 V							
2450	2451	WKM 80 - 30 K	1300	1,05	14	40	2,9	130,-
2452	2453	WKM 80 - 40 K	1300	1,35	18	45	3,2	134,-
2454	2455	WKM 80 - 60 K	1350	1,60	22	50	3,9	142,-
2458	2459	WKM 80 - 30 K	2750	0,88	25	45	2,9	130,-
2460	2461	WKM 80 - 40 K	2750	1,25	35	60	3,2	134,-
2462	2463	WKM 80 - 60 K	2800	1,75	50	80	3,9	142,-

*) Diese Angaben sind nur Richtwerte!

Groschopp & Co. GmbH, Elektro-Motoren-Feinbauwerk, 4060 Viersen

Einphasen-Kondensator-Getriebe-Motoren

Schutzart: P 22 (P 33 möglich)

Typ
WKM 80 K

Käfigläufer, Betriebskondensator (separat)

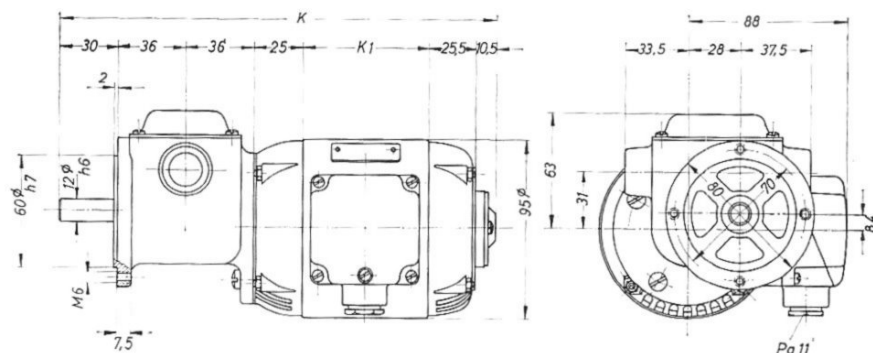
mit **Flansch-Zweifach-Schneckengetriebe Typ Z 5**

20:1, 28:1, 35:1, 40:1, 49:1, 60:1, 70:1, 84:1, 105:1, 126:1, 147:1, 168:1,
189:1, 210:1, 220:1, 231:1, 252:1, 266:1, 315:1, 350:1, 378:1, 400:1, 462:1,
504:1, 525:1, 577:1, 630:1, 798:1, 1050:1, 1155:1, 1500:1

Maximal zulässiges Drehmoment 90 cmkp

Motor in Kugellagerung, Getriebe in Gleitlagerung

Motoren auch mit elektromagnet. **STOP-Bremse** Modell 4 B lieferbar (Mehrpreis)



Baugröße	ohne Bremse		mit Bremse	
	k	k ₁	k	k ₁
80—30	230	67	242	79
80—40	230	67	252	89
80—60	250	87	272	109

Maße ohne Toleranzangabe unverbindlich

Bestell-Nr.		Typ	Mot.-Drehzahl bei 50 Hz U/min	Motor-Nenn- Drehmoment ca. cmkp	Motor- Leistung *) Watt	Aufnahme*) Watt	Gewicht kg	Stückpr. ohne Kondensator <i>DM</i>
110 V	220 V							
2482	2483	WKM 80—30 K	1300	1,05	14	40	2,9	133,—
2484	2485	WKM 80—40 K	1300	1,35	18	45	3,2	137,—
2486	2487	WKM 80—60 K	1350	1,60	22	50	4,0	145,—
2490	2491	WKM 80—30 K	2750	0,88	25	45	2,9	133,—
2492	2493	WKM 80—40 K	2750	1,25	35	60	3,2	137,—
2494	2495	WKM 80—60 K	2800	1,75	50	80	4,0	145,—

*) Diese Angaben sind nur Richtwerte!

Groschopp & Co. GmbH, Elektro-Motoren-Feinbauwerk, 4060 Viersen

Einphasen-Kondensator-Getriebe-Motoren

Schutzart: P 22 (P 33 möglich)

Typ
WKM 80 K

11
WKM
m. Getr.

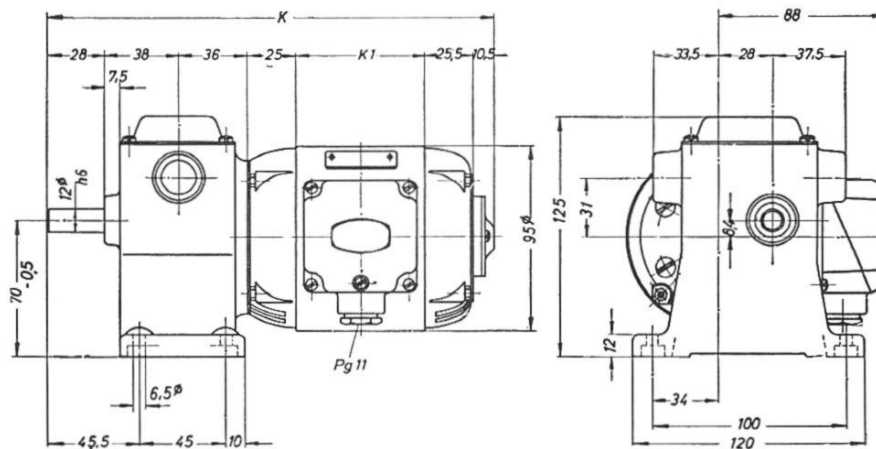
Käfigläufer, Betriebskondensator (separat)
mit **Fuß-Zweifach-Schneckengetriebe Typ Z 10**

20:1, 28:1, 35:1, 40:1, 49:1, 60:1, 70:1, 84:1, 105:1, 126:1, 147:1, 168:1, 189:1,
210:1, 220:1, 231:1, 252:1, 266:1, 315:1, 350:1, 378:1, 400:1, 462:1, 504:1,
525:1, 577:1, 630:1, 798:1, 1050:1, 1155:1, 1500:1

Maximal zulässiges Drehmoment 90 cmkp

Motor in Kugellagerung, Getriebe in Gleitlagerung

Motoren auch mit elektromagnet. **STOP-Bremse** Modell 4 B lieferbar (Mehrpreis)



Baugröße	ohne Bremse		mit Bremse	
	k	k ₁	k	k ₁
80—30	230	67	242	79
80—40	230	67	252	89
80—60	250	87	272	109

Maße ohne Toleranzangabe unverbindlich

Bestell-Nr.		Typ	Mot.-Drehzahl bei 50 Hz U/min	Motor-Nenn- Drehmoment ca. cmkp	Motor- Leistung *) Watt	Aufnahme *) Watt	Gewicht kg	Stückpr. ohne Kondensator DM
110 V	220 V							
4420	4421	WKM 80 – 30 K	1300	1,05	14	40	3,0	134,-
4422	4423	WKM 80 – 40 K	1300	1,35	18	45	3,3	138,-
4424	4425	WKM 80 – 60 K	1350	1,60	22	50	4,0	146,-
4426	4427	WKM 80 – 30 K	2750	0,88	25	45	3,0	134,-
4428	4429	WKM 80 – 40 K	2750	1,25	35	60	3,3	138,-
4430	4431	WKM 80 – 60 K	2800	1,75	50	80	4,0	146,-

*) Diese Angaben sind nur Richtwerte!

Groschopp & Co. GmbH, Elektro-Motoren-Feinbauwerk, 4060 Viersen

Einphasen-Kondensator-Getriebe-Motoren

Schutzart: P 22 (P 33 möglich)

Typ
WKM 80 K

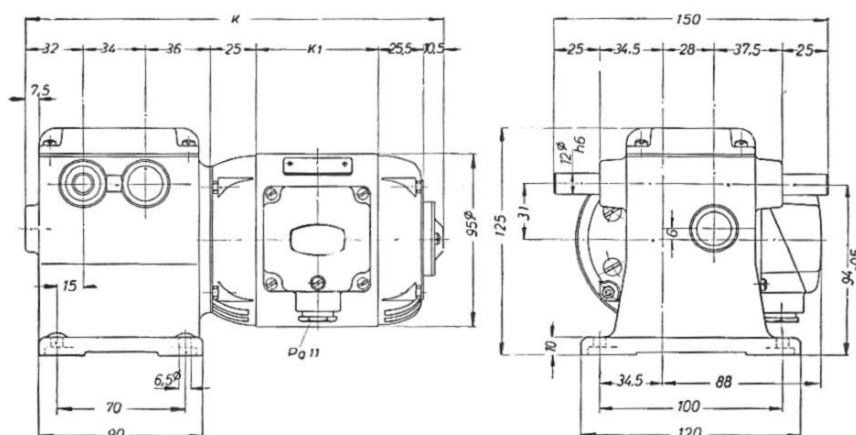
Käfigläufer, Betriebskondensator (separat)
mit **Fuß-Dreifach-Schneckengetriebe Typ D 3 a**

500:1, 700:1, 1000:1, 1400:1, 2000:1, 2400:1, 3000:1, 4000:1, 5000:1, 6000:1,
7200:1, 8000:1, 10000:1, 12000:1, 15000:1, 18000:1, 20000:1, 25000:1,
30000:1, 40000:1, 60000:1, 75000:1, 100000:1, 150000:1

Maximal zulässiges Drehmoment bis 15000:1 100 cmkp, über 15000:1 80 cmkp

Motor in Kugellagerung, Getriebe in Gleitlagerung

Motoren auch mit elektromagnet. **STOP-Bremse** Modell 4 B lieferbar (Mehrpreis)



Baugröße	ohne Bremse		mit Bremse	
	k	k ₁	k	k ₁
80—30	230	67	242	79
80—40	230	67	252	89

Maße ohne Toleranzangabe unverbindlich

Bestell-Nr.		Typ	Mot.-Drehzahl bei 50 Hz U/min	Motor-Nenn- Drehmoment ca. cmkp	Motor- Leistung *) Watt	Aufnahme *) Watt	Gewicht kg	Stückpr. ohne Kondensator <i>DM</i>
110 V	220 V							
2514	2515	WKM 80—30 K	1300	1,05	14	40	3,5	160,—
2516	2517	WKM 80—40 K	1300	1,35	18	45	3,8	164,—
2520	2521	WKM 80—30 K	2750	0,88	25	45	3,5	160,—
2522	2523	WKM 80—40 K	2750	1,25	35	60	3,8	164,—

*) Diese Angaben sind nur Richtwerte!

Groschopp & Co. GmbH, Elektro-Motoren-Feinbauwerk, 4060 Viersen

Einphasen-Kondensator-Getriebe-Motoren

Schutzart: P 22 (P 33 möglich)

Typ
WKM 90 K

11
WKM
m. Getr.

Käfigläufer, Betriebskondensator (separat)

mit **Einfach-Schneckengetriebe Typ E 2a**

5:1, 7:1, 10:1, 12:1, 15:1, 18:1, 22:1, 24:1, 30:1, 38:1 (50:1, 55:1, 75:1)

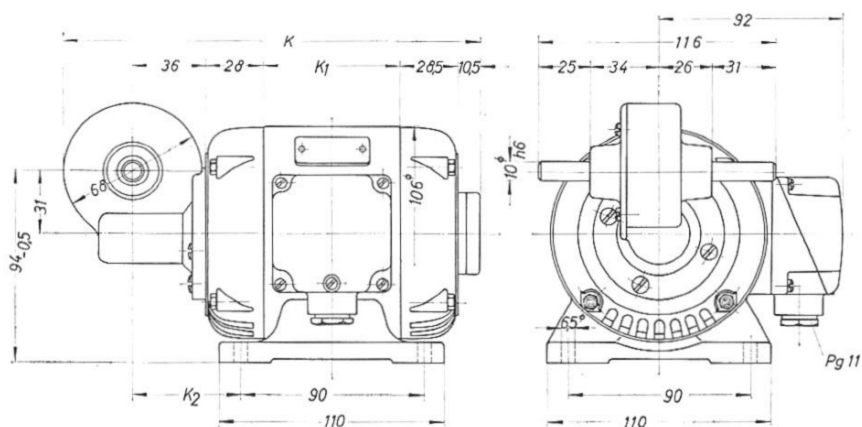
Maximal zulässiges Drehmoment bis 38:1 $\left\{ \begin{array}{l} 90 \text{ cmkp mit Bronzerad} \\ 70 \text{ cmkp mit Hartgeweberad (geräuscharm)} \end{array} \right.$

Bei 50:1 u. 55:1 = 80 cmkp mit Bronze- und 60 cmkp mit Hartgeweberad

Bei 75:1 = 50 cmkp mit Bronze- und 30 cmkp mit Hartgeweberad

Motor in Kugellagerung, Getriebe in Gleitlagerung

Motoren auch mit elektromagnet. **STOP-Bremse** Modell 5B lieferbar (Mehrpreis)



Baugröße	ohne Bremse			mit Bremse		
	k	k ₁	k ₂	k	k ₁	k ₂
90-20	204	67	52,5	204	67	52,5
90-30	204	67	52,5	224	87	62,5
90-40	204	67	52,5	224	87	62,5
90-60	224	87	62,5	244	107	72,5

Maße ohne Toleranz-
angabe unverbindlich

Bestell-Nr.		Typ	Mot.-Drehzahl bei 50 Hz U/min	Motor-Nenn- Drehmoment ca. cmkp	Motor- Leistung *) Watt	Aufnahme *) Watt	Gewicht kg	Stückpr. ohne Kondensator DM
110 V	220 V							
573	574	WKM 90-20 K	1350	1,80	25	60	2,75	105,-
575	576	WKM 90-30 K	1350	2,15	30	70	3,15	110,-
577	578	WKM 90-40 K	1360	2,85	40	85	3,55	115,-
579	580	WKM 90-60 K	1380	4,25	60	110	4,35	125,-
581	582	WKM 90-20 K	2750	1,00	30	60	2,75	105,-
583	584	WKM 90-30 K	2750	1,35	40	80	3,15	110,-
585	586	WKM 90-40 K	2800	2,20	65	105	3,55	115,-
587	588	WKM 90-60 K	2800	3,10	90	150	4,35	125,-

*) Diese Angaben sind nur Richtwerte!

Groschopp & Co. GmbH, Elektro-Motoren-Feinbauwerk, 4060 Viersen

Einphasen-Kondensator-Getriebe-Motoren

Schutzart: P 22 (P 33 möglich)

Typ
WKM 90 K

Käfigläufer, Betriebskondensator (separat)

mit **Einfach-Schneckengetriebe Typ E 3**

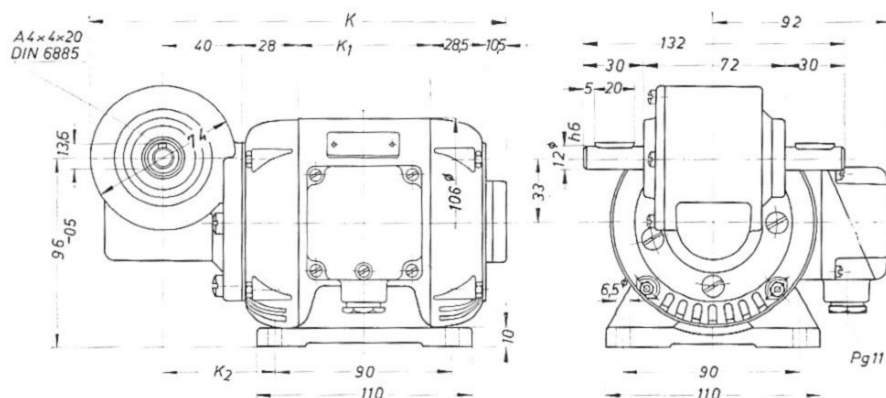
7:1, 11,3:1, 17:1, 20:1, 28:1, 30:1, 32:1, 38:1 (56:1)

Maximal zulässiges Drehmoment bis 38:1 $\left\{ \begin{array}{l} 130 \text{ cmkp mit Bronzerad} \\ 100 \text{ cmkp mit Hartgeweberad (geräuscharm)} \end{array} \right.$

Bei 56:1 = 80 cmkp mit Bronzerad

Motor und Getriebe in Kugellagerung

Motoren auch mit elektromagnet. **STOP-Bremse** Modell 5 B lieferbar (Mehrpreis)



Baugröße	ohne Bremse			mit Bremse		
	k	k ₁	k ₂	k	k ₁	k ₂
90—20	211	67	56,5	211	67	56,5
90—30	211	67	56,5	231	87	66,5
90—40	211	67	56,5	231	87	66,5
90—60	231	87	66,5	251	107	76,5

Maße ohne Toleranzangabe unverbindlich

Bestell-Nr.	Typ		Mot.-Drehzahl bei 50 Hz U/min	Motor-Nenn- Drehmoment ca. cmkp	Motor- Leistung *) Watt	Aufnahme*) Watt	Gewicht kg	Stückpr. ohne Kondensator DM
	110 V	220 V						
2870	2871	WKM 90—20 K	1350	1,80	25	60	3,4	130,—
2872	2873	WKM 90—30 K	1350	2,15	30	70	3,8	135,—
2874	2875	WKM 90—40 K	1360	2,85	40	85	4,2	140,—
2876	2877	WKM 90—60 K	1380	4,25	60	110	5,0	150,—
2878	2879	WKM 90—20 K	2750	1,00	30	60	3,4	130,—
2880	2881	WKM 90—30 K	2750	1,35	40	80	3,8	135,—
2882	2883	WKM 90—40 K	2800	2,20	65	105	4,2	140,—
2884	2885	WKM 90—60 K	2800	3,10	90	150	5,0	150,—

*) Diese Angaben sind nur Richtwerte!

Groschopp & Co. GmbH, Elektro-Motoren-Feinbauwerk, 4060 Viersen

Einphasen-Kondensator-Getriebe-Motoren

Schutzart: P 22 (P 33 möglich)

Typ
WKM 90 K

11
WKM
m. Getr.

Käfigläufer, Betriebskondensator (separat)
mit **Fuß-Einfach-Schneckengetriebe Typ E 4**

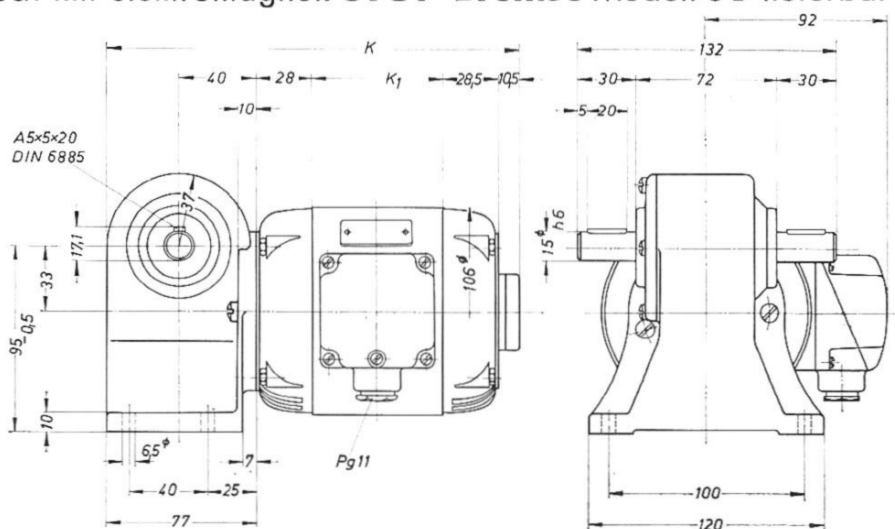
7:1, 11,3:1, 17:1, 20:1, 28:1, 30:1, 32:1, 38:1 (56:1)

Maximal zulässiges Drehmoment bis 38:1 $\left\{ \begin{array}{l} 130 \text{ cmkp mit Bronzerad} \\ 100 \text{ cmkp mit Hartgeweberad (geräuscharm)} \end{array} \right.$

Bei 56:1 = 80 cmkp mit Bronzerad

Motor und Getriebe in Kugellagerung

Motoren auch mit elektromagnet. **STOP-Bremse** Modell 5 B lieferbar (Mehrpreis)



Baugröße	ohne Bremse		mit Bremse	
	k	k ₁	k	k ₁
90-20	211	67	211	67
90-30	211	67	231	87
90-40	211	67	231	87
90-60	231	87	251	107

Maße ohne Toleranz-
angabe unverbindlich

Bestell-Nr.		Typ	Mot.-Drehzahl bei 50 Hz U/min	Motor-Nenn- Drehmoment ca. cmkp	Motor- Leistung *) Watt	Aufnahme *) Watt	Gewicht kg	Stückpr. ohne Kondensator DM
110 V	220 V							
2890	2891	WKM 90-20 K	1350	1,80	25	60	3,5	143,-
2892	2893	WKM 90-30 K	1350	2,15	30	70	3,9	148,-
2894	2895	WKM 90-40 K	1360	2,85	40	85	4,3	153,-
2896	2897	WKM 90-60 K	1380	4,25	60	110	5,1	163,-
2898	2899	WKM 90-20 K	2750	1,00	30	60	3,5	143,-
2900	2901	WKM 90-30 K	2750	1,35	40	80	3,9	148,-
2902	2903	WKM 90-40 K	2800	2,20	65	105	4,3	153,-
2904	2905	WKM 90-60 K	2800	3,10	90	150	5,1	163,-

*) Diese Angaben sind nur Richtwerte!

Groschopp & Co. GmbH, Elektro-Motoren-Feinbauwerk, 4060 Viersen

Einphasen-Kondensator-Getriebe-Motoren

Schutzart: P 22 (P 33 möglich)

Typ
WKM 90 K

Käfigläufer, Betriebskondensator (separat)

mit **Flansch-Einfach-Schneckengetriebe Typ E 5a**

5:1, 7:1, 10:1, 12:1, 15:1, 18:1, 22:1, 24:1, 30:1, 38:1 (50:1, 55:1, 75:1)

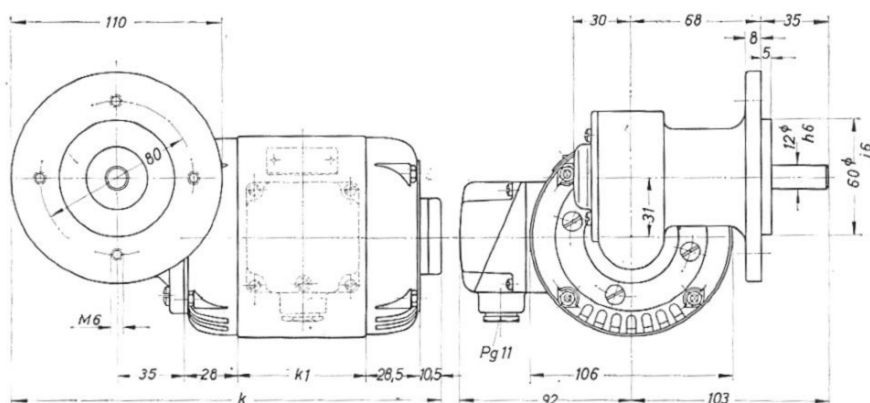
Maximal zulässiges Drehmoment bis 38:1 $\left\{ \begin{array}{l} 90 \text{ cmkp mit Bronzerad} \\ 70 \text{ cmkp mit Hartgeweberad (geräuscharm)} \end{array} \right.$

Bei 50:1 u. 55:1 = 80 cmkp mit Bronze- und 60 cmkp mit Hartgeweberad

Bei 75:1 = 50 cmkp mit Bronze- und 30 cmkp mit Hartgeweberad

Motor und Getriebe in Kugellagerung

Motoren auch mit elektromagnet. **STOP-Bremse** Modell 5 B lieferbar (Mehrpreis)



Baugröße	ohne Bremse		mit Bremse	
	k	k ₁	k	k ₁
90—20	224	67	224	67
90—30	224	67	244	87
90—40	224	67	244	87
90—60	244	87	264	107

Maße ohne Toleranzangabe unverbindlich

Bestell-Nr.		Typ	Mot.-Drehzahl bei 50 Hz U/min	Motor-Nenn- Drehmoment ca. cmkp	Motor- Leistung*) Watt	Aufnahme*) Watt	Gewicht kg	Stückpr. ohne Kondensator <i>DM</i>
110 V	220 V							
2910	2911	WKM 90—20 K	1350	1,80	25	60	3,2	136,—
2912	2913	WKM 90—30 K	1350	2,15	30	70	3,7	141,—
2914	2915	WKM 90—40 K	1360	2,85	40	85	4,0	146,—
2916	2917	WKM 90—60 K	1380	4,25	60	110	4,9	156,—
2918	2919	WKM 90—20 K	2750	1,00	30	60	3,2	136,—
2920	2921	WKM 90—30 K	2750	1,35	40	80	3,7	141,—
2922	2923	WKM 90—40 K	2800	2,20	65	105	4,0	146,—
2924	2925	WKM 90—60 K	2800	3,10	90	150	4,9	156,—

*) Diese Angaben sind nur Richtwerte!

Groschopp & Co. GmbH, Elektro-Motoren-Feinbauwerk, 4060 Viersen

Einphasen-Kondensator-Getriebe-Motoren

Schutzart: P 22 (P 33 möglich)

Typ
WKM 90 K

11
WKM
m. Getr.

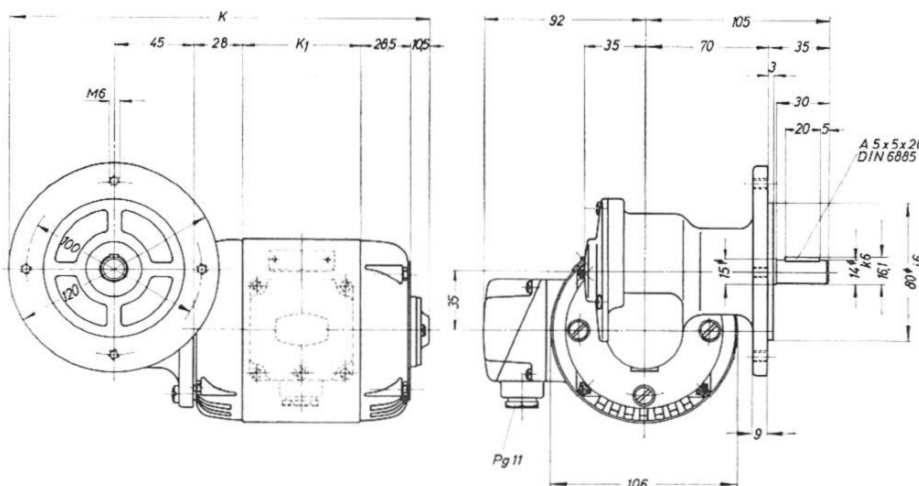
Käfigläufer, Betriebskondensator (separat)
mit **Flansch-Einfach-Schneckengetriebe Typ E 7**

5:1, 8:1, 10:1, 15:1, 20:1, 25:1, 40:1, 50:1

Maximal zulässiges Drehmoment (Schneckenrad nur Bronze) { 150 cmkp bis 15:1
120 cmkp ab 20:1

Motor und Getriebe in Kugellagerung

Motoren auch mit elektromagnet. **STOP-Bremse** Modell 5 B lieferbar (Mehrpreis)



Baugröße	ohne Bremse		mit Bremse	
	k	k ₁	k	k ₁
90-20	239	67	239	67
90-30	239	67	259	87
90-40	239	67	259	87
90-60	259	87	279	107

Maße ohne Toleranz-
angabe unverbindlich

Bestell-Nr.		Typ	Mot.-Drehzahl bei 50 Hz U/min	Motor-Nenn- Drehmoment ca. cmkp	Motor- Leistung *) Watt	Aufnahme *) Watt	Gewicht kg	Stückpr. ohne Kondensator DM
110 V	220 V							
4936	4937	WKM 90 - 20 K	1350	1,80	25	60	3,5	157,-
4938	4939	WKM 90 - 30 K	1350	2,15	30	70	3,9	162,-
4940	4941	WKM 90 - 40 K	1360	2,85	40	85	4,3	167,-
4942	4943	WKM 90 - 60 K	1380	4,25	60	110	5,1	177,-
4944	4945	WKM 90 - 20 K	2750	1,00	30	60	3,5	157,-
4946	4947	WKM 90 - 30 K	2750	1,35	40	80	3,9	162,-
4948	4949	WKM 90 - 40 K	2800	2,20	65	105	4,3	167,-
4950	4951	WKM 90 - 60 K	2800	3,10	90	150	5,1	177,-

*) Diese Angaben sind nur Richtwerte!

Groschopp & Co. GmbH, Elektro-Motoren-Feinbauwerk, 4060 Viersen

Einphasen-Kondensator-Getriebe-Motoren

Schutzart: P 22 (P 33 möglich)

Typ
WKM 90 K

Käfigläufer, Betriebskondensator (separat)

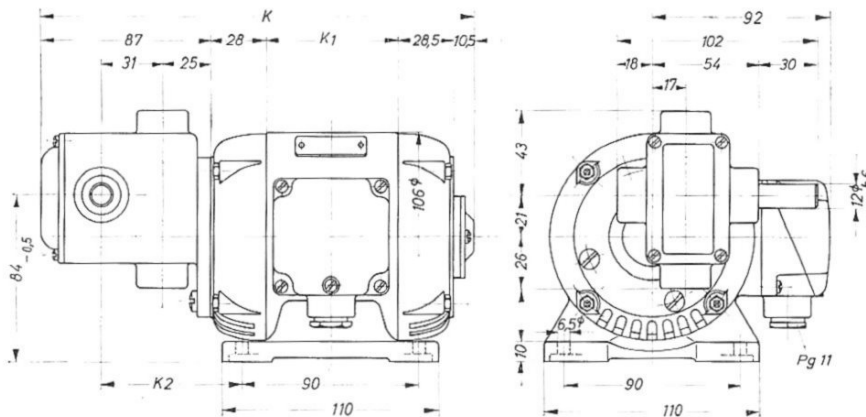
mit **Zweifach-Schneckengetriebe Typ Z 2**

35:1, 49:1, 70:1, 100:1, 120:1, 150:1, 180:1, 220:1, 240:1, 270:1, 300:1, 330:1, 360:1,
380:1, 450:1, 540:1, 570:1, 660:1, 720:1, 900:1, 1140:1, 1200:1, 1520:1

Maximal zulässiges Drehmoment 90 cmkp

Motor in Kugellagerung, Getriebe in Gleitlagerung

Motoren auch mit elektromagnet. **STOP-Bremse** Modell 5 B lieferbar (Mehrpreis)



Baugröße	ohne Bremse			mit Bremse		
	k	k ₁	k ₂	k	k ₁	k ₂
90-20	221	67	72,5	221	67	72,5
90-30	221	67	72,5	241	87	82,5
90-40	221	67	72,5	241	87	82,5
90-60	241	87	82,5	261	107	92,5

Maße ohne Toleranzangabe unverbindlich

Bestell-Nr.		Typ	Mot.-Drehzahl bei 50 Hz U/min	Mot.-Nenn- Drehmoment ca. cmkp	Motor- Leistung *) Watt	Aufnahme *) Watt	Gewicht kg	Stückpr. ohne Kondensator DM
110 V	220 V							
2930	2931	WKM 90-20 K	1350	1,80	25	60	3,1	135,-
2932	2933	WKM 90-30 K	1350	2,15	30	70	3,5	140,-
2934	2935	WKM 90-40 K	1360	2,85	40	85	3,9	145,-
2936	2937	WKM 90-60 K	1380	4,25	60	110	4,7	155,-
2938	2939	WKM 90-20 K	2750	1,00	30	60	3,1	135,-
2940	2941	WKM 90-30 K	2750	1,35	40	80	3,5	140,-
2942	2943	WKM 90-40 K	2800	2,20	65	105	3,9	145,-
2944	2945	WKM 90-60 K	2800	3,10	90	150	4,7	155,-

*) Diese Angaben sind nur Richtwerte!

Groschopp & Co. GmbH, Elektro-Motoren-Feinbauwerk, 4060 Viersen

Einphasen-Kondensator-Getriebe-Motoren

Schutzart: P 22 (P 33 möglich)

Typ
WKM 90 K

11
WKM
m. Getr.

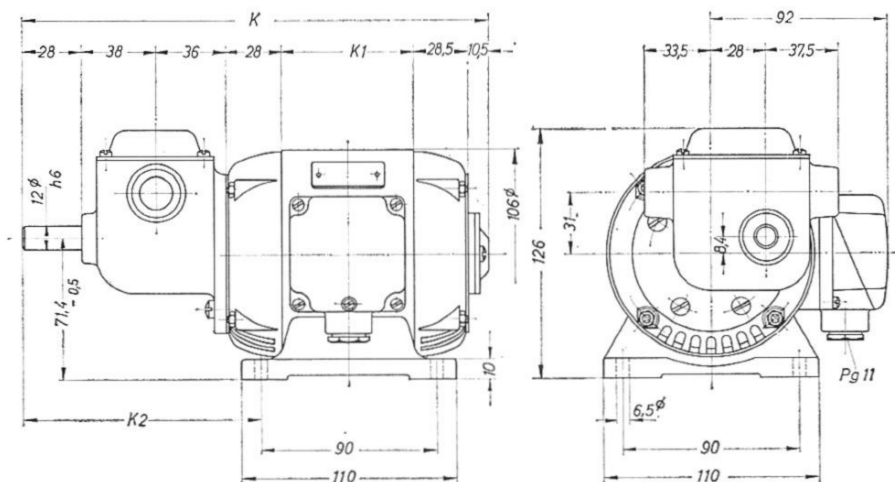
Käfigläufer, Betriebskondensator (separat)
mit **Zweifach-Schneckengetriebe Typ Z 3**

20:1, 28:1, 35:1, 40:1, 49:1, 60:1, 70:1, 84:1, 105:1, 126:1, 147:1, 168:1, 189:1,
210:1, 220:1, 231:1, 252:1, 266:1, 315:1, 350:1, 378:1, 400:1, 462:1, 504:1,
525:1, 577:1, 630:1, 798:1, 1050:1, 1155:1, 1500:1

Maximal zulässiges Drehmoment 90 cmkp

Motor in Kugellagerung, Getriebe in Gleitlagerung

Motoren auch mit elektromagnet. **STOP-Bremse** Modell 5 B lieferbar (Mehrpreis)



Baugröße	ohne Bremse			mit Bremse		
	k	k ₁	k ₂	k	k ₁	k ₂
90-20	236	67	118,5	236	67	118,5
90-30	236	67	118,5	256	87	128,5
90-40	236	67	118,5	256	87	128,5
90-60	256	87	128,5	276	107	138,5

Maße ohne Toleranz-
angabe unverbindlich

Bestell-Nr.		Typ	Mot.-Drehzahl bei 50 Hz U/min	Motor-Nenn- Drehmoment ca. cmkp	Motor- Leistung*) Watt	Aufnahme*) Watt	Gewicht kg	Stückpr. ohne Kondensator DM
110 V	220 V							
589	590	WKM 90-20 K	1350	1,80	25	60	3,1	133,-
591	592	WKM 90-30 K	1350	2,15	30	70	3,5	138,-
593	594	WKM 90-40 K	1360	2,85	40	85	3,9	143,-
3900	3901	WKM 90-60 K	1380	4,25	60	110	4,7	153,-
595	596	WKM 90-20 K	2750	1,00	30	60	3,1	133,-
597	598	WKM 90-30 K	2750	1,35	40	80	3,5	138,-
599	600	WKM 90-40 K	2800	2,20	65	105	3,9	143,-
3902	3903	WKM 90-60 K	2800	3,10	90	150	4,7	153,-

*) Diese Angaben sind nur Richtwerte!

Groschopp & Co. GmbH, Elektro-Motoren-Feinbauwerk, 4060 Viersen

Nachdruck auch auszugsweise nicht gestattet

Einphasen-Kondensator-Getriebe-Motoren

Schutzart: P 22 (P 33 möglich)

Typ
WKM 90 K

Käfigläufer, Betriebskondensator (separat)

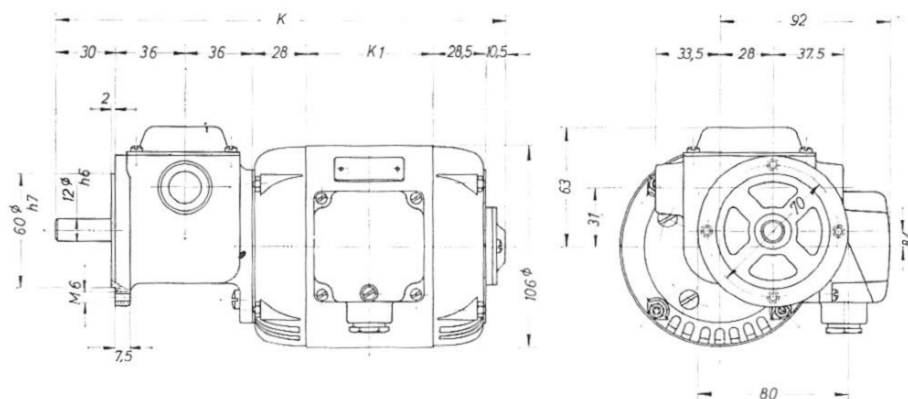
mit **Flansch-Zweifach-Schneckengetriebe Typ Z 5**

20:1, 28:1, 35:1, 40:1, 49:1, 60:1, 70:1, 84:1, 105:1, 126:1, 147:1, 168:1,
189:1, 210:1, 220:1, 231:1, 252:1, 266:1, 315:1, 350:1, 378:1, 400:1,
462:1, 504:1, 525:1, 577:1, 630:1, 798:1, 1050:1, 1155:1, 1500:1

Maximal zulässiges Drehmoment 90 cmkp

Motor in Kugellagerung, Getriebe in Gleitlagerung

Motoren auch mit elektromagnet. **STOP-Bremse** Modell 5 B lieferbar (Mehrpreis)



Baugröße	ohne Bremse		mit Bremse	
	k	k ₁	k	k ₁
90—20	236	67	236	67
90—30	236	67	256	87
90—40	236	67	256	87
90—60	256	87	276	107

Maße ohne Toleranzangabe unverbindlich

Bestell-Nr.		Typ	Mot.-Drehzahl bei 50 Hz U/min	Motor-Nenn- Drehmoment ca. cmkp	Motor- Leistung *) Watt	Aufnahme *) Watt	Gewicht kg	Stückpr. ohne Kondensator DM
110 V	220 V							
2191	2192	WKM 90—20 K	1350	1,80	25	60	3,1	136,—
2193	2194	WKM 90—30 K	1350	2,15	30	70	3,5	141,—
2195	2196	WKM 90—40 K	1360	2,85	40	85	3,9	146,—
3908	3909	WKM 90—60 K	1380	4,25	60	110	4,7	156,—
2197	2198	WKM 90—20 K	2750	1,00	30	60	3,1	136,—
2199	2200	WKM 90—30 K	2750	1,35	40	80	3,5	141,—
2201	2202	WKM 90—40 K	2800	2,20	65	105	3,9	146,—
3910	3911	WKM 90—60 K	2800	3,10	90	150	4,7	156,—

*) Diese Angaben sind nur Richtwerte!

Groschopp & Co. GmbH, Elektro-Motoren-Feinbauwerk, 4060 Viersen

Einphasen-Kondensator-Getriebe-Motoren

Schutzart: P 22 (P 33 möglich)

Typ
WKM 90 K

11
WKM
m. Getr.

Käfigläufer, Betriebskondensator (separat)
mit **Fuß-Zweifach-Schneckengetriebe Typ Z 8**

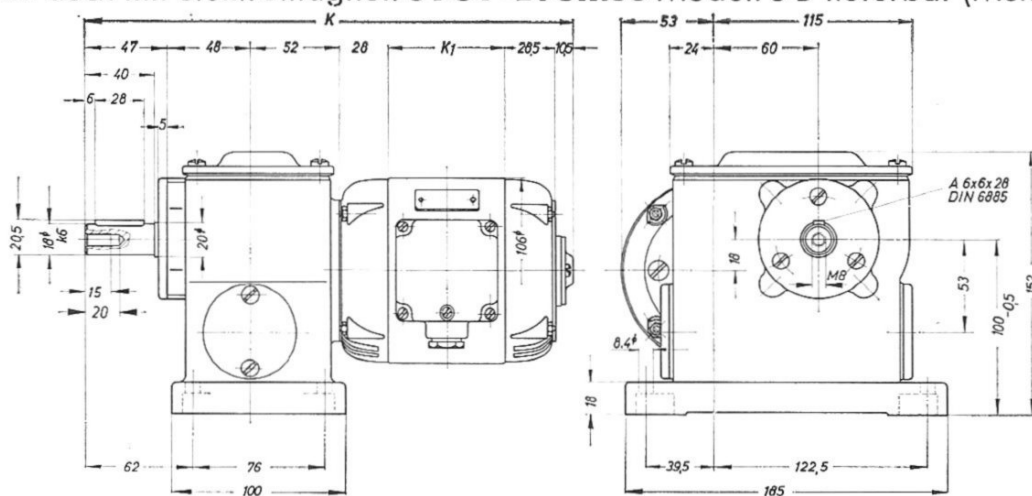
24:1 (23,75:1), 38:1, 50:1 (48,33:1), 55:1 (53,33:1), 65:1 (66,67:1), 70:1 (67,5:1), 75:1
95:1, 100:1, 108:1, 120:1, 135:1, 145:1, 150:1, 190:1 (193,33:1), 200:1 (202,5:1) 225:1
240:1 (241,67:1), 270:1, 300:1, 340:1 (337,5:1), 375:1, 400:1 (386,67:1), 500:1
(483,33:1), 600:1, 750:1, 1200:1, 1500:1

() rechnerische Werte

Maximal zulässiges Drehmoment 600 cmkp

Motor und Getriebe in Kugellagerung

Motoren auch mit elektromagnet. **STOP-Bremse** Modell 5 B lieferbar (Mehrpreis)



Baugröße	ohne Bremse		mit Bremse	
	k	k ₁	k	k ₁
90-20	281	67	281	67
90-30	281	67	301	87
90-40	281	67	301	87
90-60	301	87	321	107

Maße ohne Toleranz-
angabe unverbindlich

Bestell-Nr.		Typ	Mot.-Drehzahl bei 50 Hz U/min	Motor-Nenn- Drehmoment ca. cmkp	Motor- Leistung *) Watt	Aufnahme *) Watt	Gewicht kg	Stückpr. ohne Kondensator DM
110 V	220 V							
4952	4953	WKM 90-20 K	1350	1,80	25	60	6,2	260,-
4954	4955	WKM 90-30 K	1350	2,15	30	70	6,6	265,-
4956	4957	WKM 90-40 K	1360	2,85	40	85	7,0	270,-
4958	4959	WKM 90-60 K	1380	4,25	60	110	7,8	280,-
4960	4961	WKM 90-20 K	2750	1,00	30	60	6,2	260,-
4962	4963	WKM 90-30 K	2750	1,35	40	80	6,6	265,-
4964	4965	WKM 90-40 K	2800	2,20	65	105	7,0	270,-
4966	4967	WKM 90-60 K	2800	3,10	90	150	7,8	280,-

*) Diese Angaben sind nur Richtwerte!

Groschopp & Co. GmbH, Elektro-Motoren-Feinbauwerk, 4060 Viersen

Einphasen-Kondensator-Getriebe-Motoren

Schutzart: P 22 (P 33 möglich)

Typ
WKM 90 K

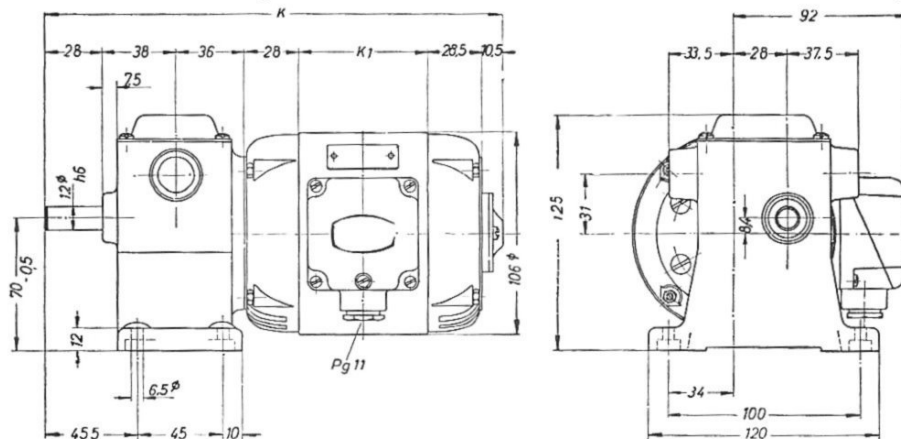
Käfigläufer, Betriebskondensator (separat)
mit **Fuß-Zweifach-Schneckengetriebe Typ Z 10**

20:1, 28:1, 35:1, 40:1, 49:1, 60:1, 70:1, 84:1, 105:1, 126:1, 147:1, 168:1, 189:1,
210:1, 220:1, 231:1, 252:1, 266:1, 315:1, 350:1, 378:1, 400:1, 462:1, 504:1,
525:1, 577:1, 630:1, 798:1, 1050:1, 1155:1, 1500:1

Maximal zulässiges Drehmoment 90 cmkp

Motor in Kugellagerung, Getriebe in Gleitlagerung

Motoren auch mit elektromagnet. **STOP-Bremse** Modell 5 B lieferbar (Mehrpreis)



Baugröße	ohne Bremse		mit Bremse	
	k	k ₁	k	k ₁
90-20	236	67	236	67
90-30	236	67	256	87
90-40	236	67	256	87
90-60	256	87	276	107

Maße ohne Toleranzangabe unverbindlich

Bestell-Nr.		Typ	Mot.-Drehzahl bei 50 Hz U/min	Motor-Nenn- Drehmoment ca. cmkp	Motor- Leistung *) Watt	Aufnahme *) Watt	Gewicht kg	Stückpr. ohne Kondensator <i>DM</i>
110 V	220 V							
4432	4433	WKM 90-20 K	1350	1,80	25	60	3,2	137,-
4434	4435	WKM 90-30 K	1350	2,15	30	70	3,6	142,-
4436	4437	WKM 90-40 K	1360	2,85	40	85	4,0	147,-
4438	4439	WKM 90-60 K	1380	4,25	60	110	4,8	157,-
4440	4441	WKM 90-20 K	2750	1,00	30	60	3,2	137,-
4442	4443	WKM 90-30 K	2750	1,35	40	80	3,6	142,-
4444	4445	WKM 90-40 K	2800	2,20	65	105	4,0	147,-
4446	4447	WKM 90-60 K	2800	3,10	90	150	4,8	157,-

*) Diese Angaben sind nur Richtwerte!

Groschopp & Co. GmbH, Elektro-Motoren-Feinbauwerk, 4060 Viersen

Nachdruck auch auszugsweise nicht gestattet

11/90-Z 10

Einphasen-Kondensator-Getriebe-Motoren

Schutzart: P 22 (P 33 möglich)

Typ
WKM 90 K

11
WKM
m. Getr.

Käfigläufer, Betriebskondensator (separat)

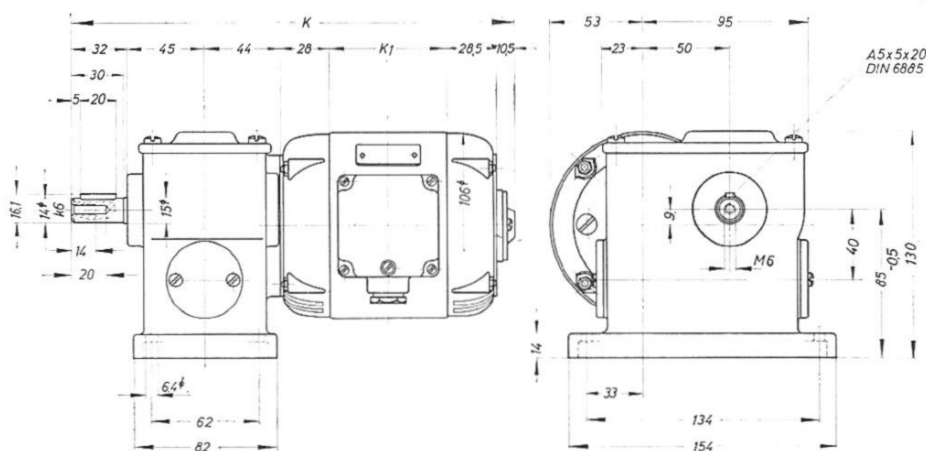
mit **Fuß-Zweifach-Schneckengetriebe Typ Z 11**

50:1, 70:1, 83,3:1, 100:1, 120:1, 150:1, 180:1, 200:1, 220:1, 240:1, 250:1, 270:1,
300:1, 330:1, 360:1, 380:1, 450:1, 500:1, 540:1, 570:1, 600:1, 660:1,
720:1, 750:1, 825:1, 900:1, 1140:1, 1500:1, 1650:1, 2250:1

Maximal zulässiges Drehmoment 300 cmkp

Motor und Getriebe in Kugellagerung

Motoren auch mit elektromagnet. **STOP-Bremse** Modell 5 B lieferbar (Mehrpreis)



Baugröße	ohne Bremse		mit Bremse	
	k	k ₁	k	k ₁
90—20	255	67	255	67
90—30	255	67	275	87
90—40	255	67	275	87
90—60	275	87	295	107

Maße ohne Toleranzangabe unverbindlich

Bestell-Nr.		Typ	Mot.-Drehzahl bei 50 Hz U/min	Motor-Nenn- Drehmoment ca. cmkp	Motor- Leistung *) Watt	Aufnahme *) Watt	Gewicht kg	Stückpr. ohne Kondensator DM
110 V	220 V							
4968	4969	WKM 90—20 K	1350	1,80	25	60	4,4	215,—
4970	4971	WKM 90—30 K	1350	2,15	30	70	4,8	220,—
4972	4973	WKM 90—40 K	1360	2,85	40	85	5,2	225,—
4974	4975	WKM 90—60 K	1380	4,25	60	110	6,0	235,—
4976	4977	WKM 90—20 K	2750	1,00	30	60	4,4	215,—
4978	4979	WKM 90—30 K	2750	1,35	40	80	4,8	220,—
4980	4981	WKM 90—40 K	2800	2,20	65	105	5,2	225,—
4982	4983	WKM 90—60 K	2800	3,10	90	150	6,0	235,—

*) Diese Angaben sind nur Richtwerte!

Groschopp & Co. GmbH, Elektro-Motoren-Feinbauwerk, 4060 Viersen

Einphasen-Kondensator-Getriebe-Motoren

Schutzart: P 22 (P 33 möglich)

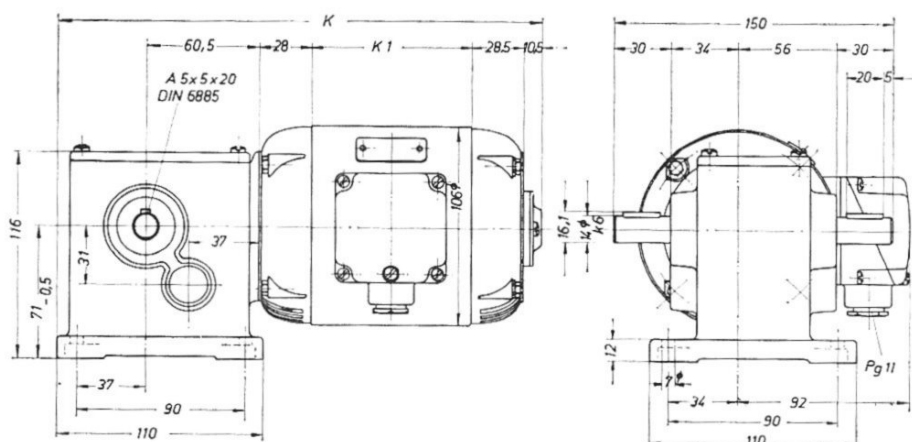
Typ
WKM 90 K

Käfigläufer, Betriebskondensator (separat)
mit kombiniertem **Fuß-Zweifach-Getriebe Typ Z 14**

1. Radsatz Schneckenrad, 2. Radsatz Stirnrad
25:1, 35:1, 50:1, 60:1, 90:1, 110:1, 120:1, 150:1, 190:1, 250:1, 275:1, 375:1
Maximal zulässiges Drehmoment 250 cmkp

Motor u. Getriebewelle II in Kugellagerung, Getriebewelle I in Gleitlagerung

Motoren auch mit elektromagnet. **STOP-Bremse** Mod. 5B lieferbar (Mehrpreis)



Baugröße	ohne Bremse		mit Bremse	
	k	k ₁	k	k ₁
90-30	241,5	67	261,5	87
90-40	241,5	67	261,5	87
90-60	261,5	87	281,5	107

Maße ohne Toleranzangabe verbindlich

Bestell-Nr.		Typ	Mot.-Drehzahl bei 50 Hz U/min	Motor-Nenn- Drehmoment ca. cmkp	Motor- Leistung *) Watt	Aufnahme *) Watt	Gewicht kg	Stückpr. ohne Kondensator DM
110 V	220 V							
5251	5252	WKM 90 – 30 K	1350	2,15	30	70	4,1	185,-
5253	5254	WKM 90 – 40 K	1360	2,85	40	85	4,5	190,-
5255	5256	WKM 90 – 60 K	1380	4,25	60	110	5,3	200,-
5257	5258	WKM 90 – 30 K	2750	1,35	40	80	4,1	185,-
5259	5260	WKM 90 – 40 K	2800	2,20	65	105	4,5	190,-
5261	5262	WKM 90 – 60 K	2800	3,10	90	150	5,3	200,-

*) Diese Angaben sind nur Richtwerte!

Groschopp & Co. GmbH, Elektro-Motoren-Feinbauwerk, 4060 Viersen

Einphasen-Kondensator-Getriebe-Motoren

Schutzart: P 22 (P 33 möglich)

Typ
WKM 90 K

11
WKM
m. Getr.

Käfigläufer, Betriebskondensator (separat)

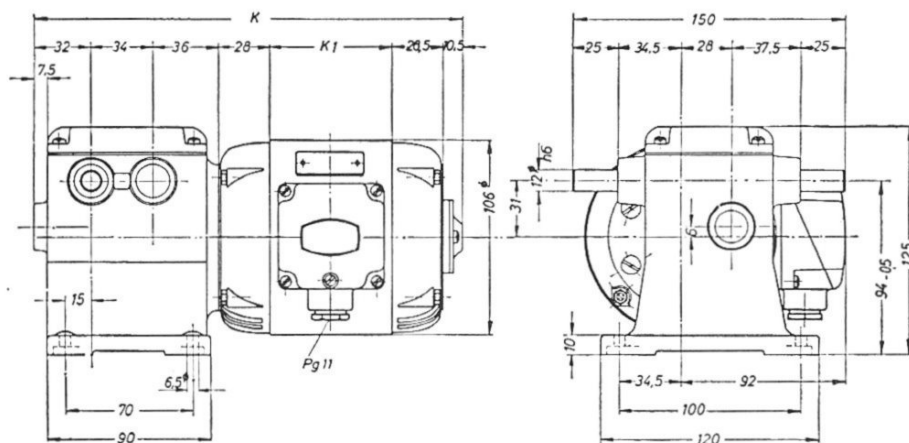
mit **Fuß-Dreifach-Schneckengetriebe Typ D 3a**

500:1, 700:1, 1000:1, 1400:1, 2000:1, 2400:1, 3000:1, 4000:1, 5000:1, 6000:1,
7200:1, 8000:1, 10000:1, 12000:1, 15000:1, 18000:1, 20000:1, 25000:1, 30000:1,
40000:1, 60000:1, 75000:1, 100000:1, 150000:1

Maximal zulässiges Drehmoment bis 15000:1 100 cmkp, über 15000:1 80 cmkp

Motor in Kugellagerung, Getriebe in Gleitlagerung

Motoren auch mit elektromagnet. **STOP-Bremse** Modell 5 B lieferbar (Mehrpreis)



Baugröße	ohne Bremse		mit Bremse	
	k	k ₁	k	k ₁
90—20	236	67	236	67
90—30	236	67	256	87

Maße ohne Toleranzangabe unverbindlich

Bestell-Nr.		Typ	Mot.-Drehzahl bei 50 Hz U/min	Motor-Nenn- Drehmoment ca. cmkp	Motor- Leistung *) Watt	Aufnahme*) Watt	Gewicht kg	Stückpr. ohne Kondensator DM
110 V	220 V							
2203	2204	WKM 90—20 K	1350	1,80	25	60	3,7	163,—
2205	2206	WKM 90—30 K	1350	2,15	30	70	4,1	168,—
2209	2210	WKM 90—20 K	2750	1,00	30	60	3,7	163,—
2211	2212	WKM 90—30 K	2750	1,35	40	80	4,1	168,—

*) Diese Angaben sind nur Richtwerte!

Groschopp & Co. GmbH, Elektro-Motoren-Feinbauwerk, 4060 Viersen

Einphasen-Kondensator-Getriebe-Motoren

Schutzart: P 22 (P 33 möglich)

Typ
WKM 100 K

Käfigläufer, Betriebskondensator (separat)

mit **Einfach-Schneckengetriebe Typ E 2a**

5:1, 7:1, 10:1, 12:1, 15:1, 18:1, 22:1, 24:1, 30:1, 38:1, (50:1, 55:1, 75:1)

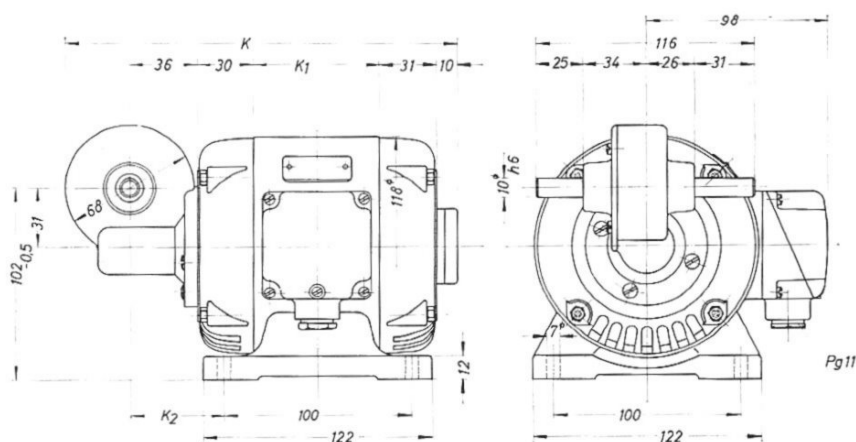
Maximal zulässiges Drehmoment bis 38:1 $\left\{ \begin{array}{l} 90 \text{ cmkp mit Bronzerad} \\ 70 \text{ cmkp mit Hartgeweberad (geräuscharm)} \end{array} \right.$

Bei 50:1 u. 55:1 = 80 cmkp mit Bronze- und 60 cmkp mit Hartgeweberad

Bei 75:1 = 50 cmkp mit Bronze- und 30 cmkp mit Hartgeweberad

Motor in Kugellagerung, Getriebe in Gleitlagerung

Motoren auch mit elektromagnet. **STOP-Bremse** Modell 5 B lieferbar (Mehrpreis)



Baugröße	ohne Bremse			mit Bremse		
	k	k ₁	k ₂	k	k ₁	k ₂
100—40	208	67	49,5	236	95	63,5
100—60	228	87	59,5	256	115	73,5
100—80	248	107	69,5	276	135	83,5

Maße ohne Toleranzangabe unverbindlich

Bestell-Nr.		Typ	Mot.-Drehzahl bei 50 Hz U/min	Motor-Nenn- Drehmoment ca. cmkp	Motor- Leistung *) Watt	Aufnahme *) Watt	Gewicht kg	Stückpr. ohne Kondensator DM
110 V	220 V							
2530	2531	WKM 100—40 K	1360	3,90	55	100	4,45	125,—
2532	2533	WKM 100—60 K	1380	6,00	85	135	5,45	135,—
2534	2535	WKM 100—80 K	1380	7,00	100	155	6,45	145,—
2538	2539	WKM 100—40 K	2800	2,95	85	130	4,45	125,—
2540	2541	WKM 100—60 K	2800	4,50	130	170	5,45	135,—
2542	2543	WKM 100—80 K	2850	6,10	180	230	6,45	145,—

*) Diese Angaben sind nur Richtwerte!

Groschopp & Co. GmbH, Elektro-Motoren-Feinbauwerk, 4060 Viersen

Einphasen-Kondensator-Getriebe-Motoren

Schutzart: P 22 (P 33 möglich)

Typ
WKM 100 K

11
WKM
m. Getr.

Käfigläufer, Betriebskondensator (separat)
mit **Einfach-Schneckengetriebe Typ E 3**

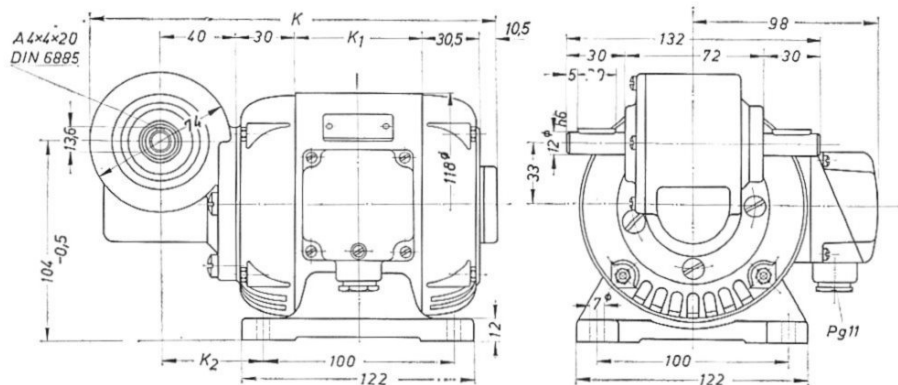
7:1, 11,3:1, 17:1, 20:1, 28:1, 30:1, 32:1, 38:1 (56:1)

Maximal zulässiges Drehmoment bis 38:1 $\left\{ \begin{array}{l} 130 \text{ cmkp mit Bronzerad} \\ 100 \text{ cmkp mit Hartgeweberad (geräuscharm)} \end{array} \right.$

Bei 56:1 = 80 cmkp mit Bronzerad

Motor und Getriebe in Kugellagerung

Motoren auch mit elektromagnet. **STOP-Bremse** Modell 5 B lieferbar (Mehrpreis)



Baugröße	ohne Bremse			mit Bremse		
	k	k ₁	k ₂	k	k ₁	k ₂
100-40	215	67	53,5	243	95	67,5
100-60	235	87	63,5	263	115	77,5
100-80	255	107	73,5	283	135	87,5

Maße ohne Toleranzangabe verbindlich

Bestell-Nr.		Typ	Mot.-Drehzahl bei 50 Hz U/min	Motor-Nenn- Drehmoment ca. cmkp	Motor- Leistung *) Watt	Aufnahme *) Watt	Gewicht kg	Stückpr. ohne Kondensator DM
110 V	220 V							
2546	2547	WKM 100-40 K	1360	3,90	55	100	5,1	150,-
2548	2549	WKM 100-60 K	1380	6,00	85	135	6,1	160,-
2550	2551	WKM 100-80 K	1380	7,00	100	155	7,1	170,-
2554	2555	WKM 100-40 K	2800	2,95	85	130	5,1	150,-
2556	2557	WKM 100-60 K	2800	4,50	130	170	6,1	160,-
2558	2559	WKM 100-80 K	2850	6,10	180	230	7,1	170,-

*) Diese Angaben sind nur Richtwerte!

Groschopp & Co. GmbH, Elektro-Motoren-Feinbauwerk, 4060 Viersen

Einphasen-Kondensator-Getriebe-Motoren

Schutzart: P 22 (P 33 möglich)

Typ
WKM 100 K

Käfigläufer, Betriebskondensator (separat)

mit **Fuß-Einfach-Schneckengetriebe Typ E 4**

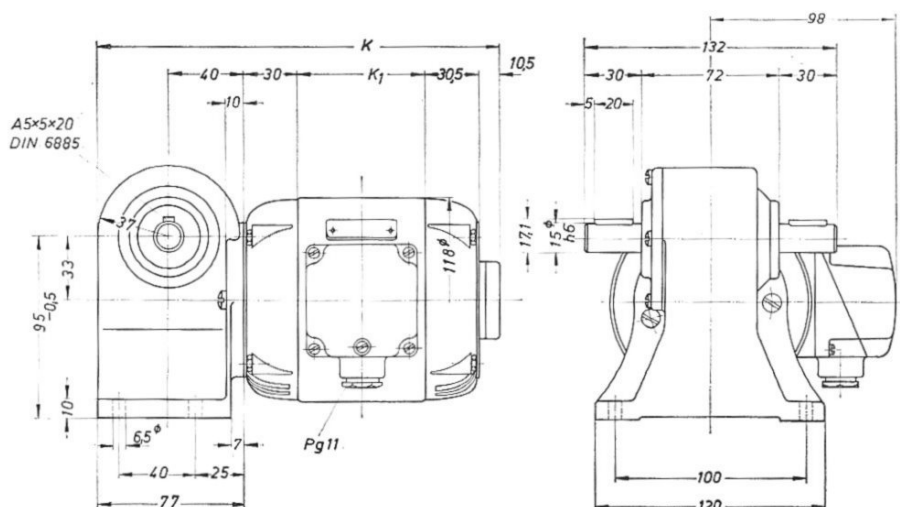
7:1, 11,3:1, 17:1, 20:1, 28:1, 30:1, 32:1, 38:1 (56:1)

Maximal zulässiges Drehmoment bis 38:1 $\left\{ \begin{array}{l} 130 \text{ cmkp mit Bronzerad} \\ 100 \text{ cmkp mit Hartgeweberad (geräuscharm)} \end{array} \right.$

Bei 56:1 = 80 cmkp mit Bronzerad

Motor und Getriebe in Kugellagerung

Motoren auch mit elektromagnet. **STOP-Bremse** Modell 5 B lieferbar (Mehrpreis)



Baugröße	ohne Bremse		mit Bremse	
	k	k ₁	k	k ₁
100—40	215	67	243	95
100—60	235	87	263	115
100—80	255	107	283	135

Maße ohne Toleranzangabe unverbindlich

Bestell-Nr.		Typ	Mot.-Drehzahl bei 50 Hz U/min	Motor-Nenn- Drehmoment ca. cmkp	Motor- Leistung *) Watt	Aufnahme *) Watt	Gewicht kg	Stückpr. ohne Kondensator DM
110 V	220 V							
2952	2953	WKM 100—40 K	1360	3,90	55	100	5,1	163,—
2954	2955	WKM 100—60 K	1380	6,00	85	135	6,1	173,—
2956	2957	WKM 100—80 K	1380	7,00	100	155	7,1	183,—
2960	2961	WKM 100—40 K	2800	2,95	85	130	5,1	163,—
2962	2963	WKM 100—60 K	2800	4,50	130	170	6,1	173,—
2964	2965	WKM 100—80 K	2850	6,10	180	230	7,1	183,—

*) Diese Angaben sind nur Richtwerte!

Groschopp & Co. GmbH, Elektro-Motoren-Feinbauwerk, 4060 Viersen

Einphasen-Kondensator-Getriebe-Motoren

Schutzart: P 22 (P 33 möglich)

Typ
WKM 100 K

11
WKM
m. Getr.

Käfigläufer, Betriebskondensator (separat)
mit **Fuß-Zweifach-Schneckengetriebe Typ Z 8**

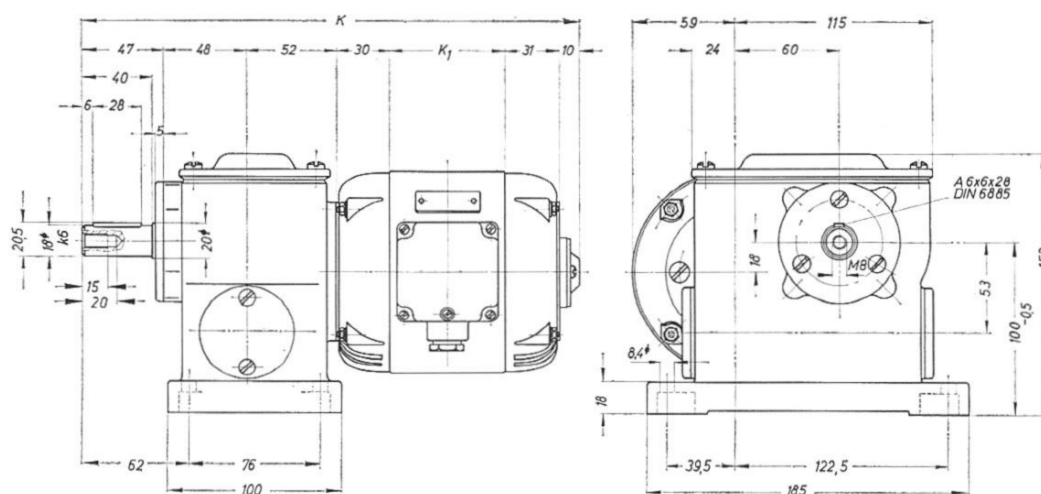
24:1 (23,75:1), 38:1, 50:1 (48,33:1), 55:1 (53,33:1), 65:1 (66,67:1), 70:1 (67,5:1), 75:1
95:1, 100:1, 108:1, 120:1, 135:1, 145:1, 150:1, 190:1 (193,33:1), 200:1 (202,5:1),
225:1, 240:1 (241,67:1), 270:1, 300:1, 340:1 (337,5:1), 375:1, 400:1 (386,67:1),
500:1 (483,33:1), 600:1, 750:1, 1200:1, 1500:1

() rechnerische Werte

Maximal zulässiges Drehmoment 600 cmkp

Motor und Getriebe in Kugellagerung

Motoren auch mit elektromagnet. **STOP-Bremse** Modell 5 B lieferbar (Mehrpreis)



Baugröße	ohne Bremse		mit Bremse	
	k	k ₁	k	k ₁
100 - 40	285	67	313	95
100 - 60	305	87	333	115
100 - 80	325	107	353	135

Maße ohne Toleranz-
angabe unverbindlich

Bestell-Nr.		Typ	Mot.-Drehzahl bei 50 Hz U/min	Motor-Nenn- Drehmoment ca. cmkp	Motor- Leistung *) Watt	Aufnahme *) Watt	Gewicht kg	Stückpr. ohne Kondensator DM
110 V	220 V							
4986	4987	WKM 100 - 40 K	1360	3,90	55	100	7,8	280,-
4988	4989	WKM 100 - 60 K	1380	6,00	85	135	8,8	290,-
4990	4991	WKM 100 - 80 K	1380	7,00	100	155	9,8	300,-
4994	4995	WKM 100 - 40 K	2800	2,95	85	130	7,8	280,-
4996	4997	WKM 100 - 60 K	2800	4,50	130	170	8,8	290,-
4998	4999	WKM 100 - 80 K	2850	6,10	180	230	9,8	300,-

*) Diese Angaben sind nur Richtwerte!

Groschopp & Co. GmbH, Elektro-Motoren-Feinbauwerk, 4060 Viersen

Einphasen-Kondensator-Getriebe-Motoren

Schutzart: P 22 (P 33 möglich)

Typ
WKM 100 K

Käfigläufer, Betriebskondensator (separat)

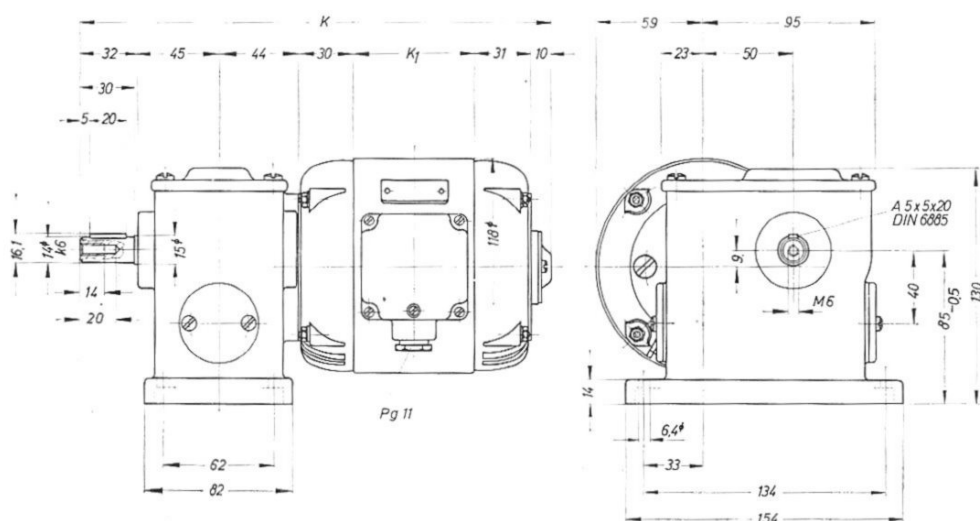
mit **Fuß-Zweifach-Schneckengetriebe Typ Z 11**

50:1, 70:1, 83,3:1, 100:1, 120:1, 150:1, 180:1, 200:1, 220:1, 240:1, 250:1, 270:1,
300:1, 330:1, 360:1, 380:1, 450:1, 500:1, 540:1, 570:1, 600:1, 660:1,
720:1, 750:1, 825:1, 900:1, 1140:1, 1500:1, 1650:1, 2250:1

Maximal zulässiges Drehmoment 300 cmkp

Motor und Getriebe in Kugellagerung

Motoren auch mit elektromagnet. **STOP-Bremse** Modell 5 B lieferbar (Mehrpreis)



Baugröße	ohne Bremse		mit Bremse	
	k	k ₁	k	k ₁
100 - 40	259	67	287	95
100 - 60	279	87	307	115
100 - 80	299	107	327	135

Maße ohne Toleranz-
angabe unverbindlich

Bestell-Nr.		Typ	Mot.-Drehzahl bei 50 Hz U/min	Motor-Nenn- Drehmoment ca. cmkp	Motor- Leistung *) Watt	Aufnahme *) Watt	Gewicht kg	Stückpr. ohne Kondensator DM
110 V	220 V							
5002	5003	WKM 100 - 40 K	1360	3,90	55	100	6,0	235,-
5004	5005	WKM 100 - 60 K	1380	6,00	85	135	7,0	245,-
5006	5007	WKM 100 - 80 K	1380	7,00	100	155	8,0	255,-
5010	5011	WKM 100 - 40 K	2800	2,95	85	130	6,0	235,-
5012	5013	WKM 100 - 60 K	2800	4,50	130	170	7,0	245,-
5014	5015	WKM 100 - 80 K	2850	6,10	180	230	8,0	255,-

*) Diese Angaben sind nur Richtwerte!

Groschopp & Co. GmbH, Elektro-Motoren-Feinbauwerk, 4060 Viersen

Nachdruck auch auszugsweise nicht gestattet

11/100-Z 11

Einphasen-Kondensator-Getriebe-Motoren

Schutzart: P 22 (P 33 möglich)

Typ
WKM 120 K

11
WKM
m. Getr.

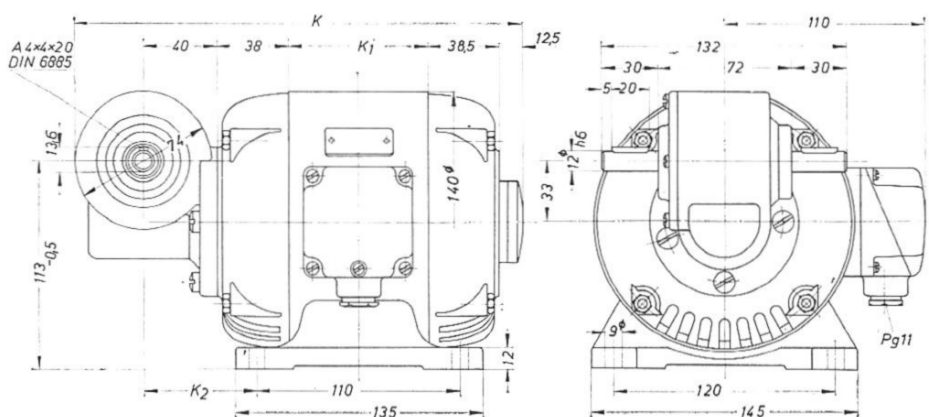
Käfigläufer, Betriebskondensator (separat)
mit **Einfach-Schneckengetriebe Typ E 3**

7:1, 11,3:1, 17:1, 20:1, 28:1, 30:1, 32:1, 38:1 (56:1)

Maximal zulässiges Drehmoment bis 38:1 $\left\{ \begin{array}{l} 130 \text{ cmkp mit Bronzerad} \\ 100 \text{ cmkp mit Hartgeweberad (geräuscharm)} \end{array} \right.$

Bei 56:1 = 80 cmkp mit Bronzerad

Motor und Getriebe in Kugellagerung



Baugröße	k	k ₁	k ₂
120-40	242	76	61
120-60	262	96	71
120-80	282	116	81

Maße ohne Toleranzangabe unverbindlich

Bestell-Nr.		Typ	Mot.-Drehzahl bei 50 Hz U/min	Motor-Nenn- Drehmoment ca. cmkp	Motor- Leistung*) Watt	Aufnahme*) Watt	Gewicht kg	Stückpr. ohne Kondensator DM
110 V	220 V							
2562	2563	WKM 120-40 K	1400	5,60	80	140	6,7	173,-
2564	2565	WKM 120-60 K	1400	8,30	120	200	8,2	189,-
2566	2567	WKM 120-80 K	1400	11,10	160	250	9,9	205,-
2570	2571	WKM 120-40 K	2800	4,20	120	190	6,7	173,-
2572	2573	WKM 120-60 K	2850	5,60	160	240	8,2	189,-
2574	2575	WKM 120-80 K	2850	8,50	250	350	9,9	205,-

*) Diese Angaben sind nur Richtwerte!

Groschopp & Co. GmbH, Elektro-Motoren-Feinbauwerk, 4060 Viersen

Einphasen-Kondensator-Getriebe-Motoren

mantelgekühlt

Schutzart: P 33

Typ

MWK 100 K

Käfigläufer, Betriebskondensator (separat)

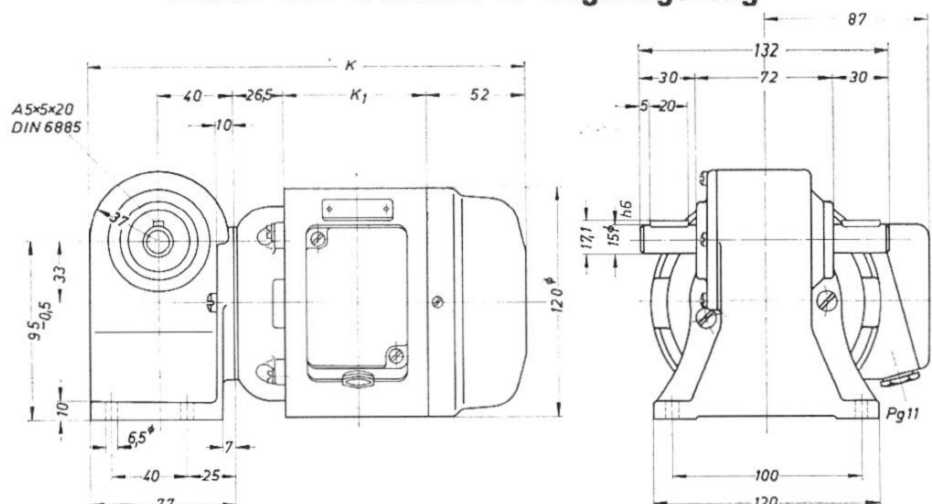
mit **Fuß-Einfach-Schneckengetriebe Typ E 4**

7:1, 11,3:1, 17:1, 20:1, 28:1, 30:1, 32:1, 38:1 (56:1)

Maximal zulässiges Drehmoment bis 38:1 $\left\{ \begin{array}{l} 130 \text{ cmkp mit Bronzerad} \\ 100 \text{ cmkp mit Hartgeweberad (geräuscharm)} \end{array} \right.$

Bei 56:1 = 80 cmkp mit Bronzerad

Motor und Getriebe in Kugellagerung



Baugröße	k	k ₁
100-30	211	55,5
100-50	231	75,5
100-70	251	95,5

Maße ohne Toleranzangabe unverbindlich

Bestell-Nr.		Typ	Mot.-Drehzahl bei 50 Hz U/min	Motor-Nenn- Drehmoment ca. cmkp	Motor- Leistung*) Watt	Auf- nahme*) Watt	Gewicht kg	Stückpreis	
110 V	220 V							**) Motor ohne Kondens. DM	Getriebe DM
4230	4231	MWK 100-30 K	1350	4,3	60	110	4,5	88,-	68,-
4232	4233	MWK 100-50 K	1380	6,3	90	150	5,6	95,-	
4234	4235	MWK 100-70 K	1380	8,5	120	200	6,7	102,-	
4236	4237	MWK 100-30 K	2750	3,2	90	150	4,5	88,-	68,-
4238	4239	MWK 100-50 K	2800	4,2	120	190	5,6	95,-	
4240	4241	MWK 100-70 K	2850	6,2	180	270	6,7	102,-	

*) Diese Angaben sind nur Richtwerte! **) Sonder-Nachlaß auf Anfrage!

Groschopp & Co. GmbH, Elektro-Motoren-Feinbauwerk, 4060 Viersen

11a
MWK
m. Getr.

Einphasen-Kondensator-Getriebe-Motoren

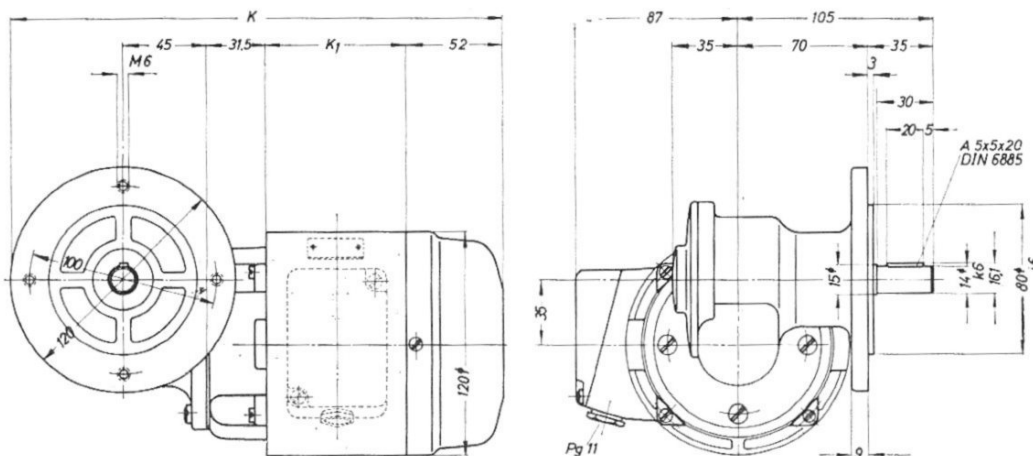
mantelgekühlt
Schutzart: P 33

Typ
MWK 100 K

Käfigläufer, Betriebskondensator (separat)
mit **Flansch-Einfach-Schneckengetriebe Typ E 7**
5:1, 8:1, 10:1, 15:1, 20:1, 25:1, 40:1, 50:1

Maximal zulässiges Drehmoment (Schneckenrad nur Bronze) { 150 cmkp bis 15:1
120 cmkp ab 20:1

Motor und Getriebe in Kugellagerung



Baugröße	k	k ₁
100-30	244	55,5
100-50	264	75,5
100-70	284	95,5

Maße ohne Toleranzangabe verbindlich

Bestell-Nr.		Typ	Mot.-Drehzahl bei 50 Hz U/min	Motor-Nenn- Drehmoment ca. cmkp	Motor- Leistung*) Watt	Auf- nahme*) Watt	Gewicht kg	Stückpreis	
110 V	220 V							**) Motor ohneKondens. DM	Getriebe DM
5016	5017	MWK 100-30 K	1350	4,3	60	110	4,4	88,-	82,-
5018	5019	MWK 100-50 K	1380	6,3	90	150	5,5	95,-	
5020	5021	MWK 100-70 K	1380	8,5	120	200	6,6	102,-	
5022	5023	MWK 100-30 K	2750	3,2	90	150	4,4	88,-	82,-
5024	5025	MWK 100-50 K	2800	4,2	120	190	5,5	95,-	
5026	5027	MWK 100-70 K	2850	6,2	180	270	6,6	102,-	

*) Diese Angaben sind nur Richtwerte! **) Sonder-Nachlaß auf Anfrage!

Groschopp & Co. GmbH, Elektro-Motoren-Feinbauwerk, 4060 Viersen

Nachdruck auch auszugsweise nicht gestattet

IIa/100-E7

Einphasen-Kondensator-Getriebe-Motoren

mantelgekühlt

Schutzart: P 33

Typ

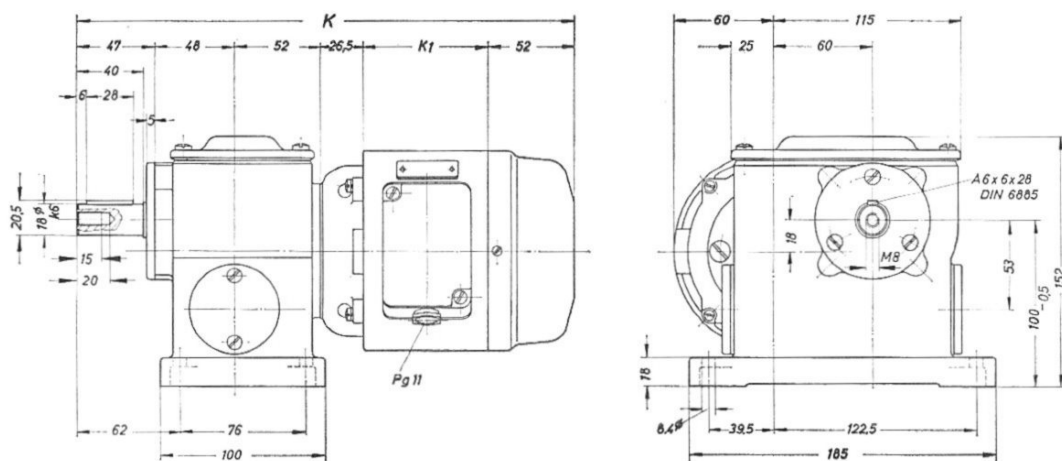
MWK 100 K

Käfigläufer, Betriebskondensator (separat)
mit **Fuß-Zweifach-Schneckengetriebe Typ Z 8**

24:1 (23,75:1), 38:1, 50:1 (48,33:1), 55:1 (53,33:1), 65:1 (66,67:1), 70:1 (67,5:1), 75:1
95:1, 100:1, 108:1, 120:1, 135:1, 145:1, 150:1, 190:1 (193,33:1), 200:1 (202,5:1), 225:1
240:1 (241,67:1), 270:1, 300:1, 340:1 (337,5:1), 375:1, 400:1 (386,67:1), 500:1
(483,33:1), 600:1, 750:1, 1200:1, 1500:1
() rechnerische Werte

Maximal zulässiges Drehmoment 600 cmkp

Motor und Getriebe in Kugellagerung



Baugröße	k	k ₁
100-30	281	55,5
100-50	301	75,5
100-70	321	95,5

Maße ohne Toleranzangabe unverbindlich

Bestell-Nr.	Typ	Mot.-Drehzahl bei 50 Hz U/min	Motor-Nenn- Drehmoment ca. cmkp	Motor- Leistung*) Watt	Auf- nahme*) Watt	Gewicht kg	Stückpreis		
							**) Motor ohne Kondens. DM	Getriebe DM	
110 V 220 V									
4242	4243	MWK 100-30 K	1350	4,3	60	110	7,2	88,-	185,-
4244	4245	MWK 100-50 K	1380	6,3	90	150	8,3	95,-	
4246	4247	MWK 100-70 K	1380	8,5	120	200	9,4	102,-	
4248	4249	MWK 100-30 K	2750	3,2	90	150	7,2	88,-	185,-
4250	4251	MWK 100-50 K	2800	4,2	120	190	8,3	95,-	
4252	4253	MWK 100-70 K	2850	6,2	180	270	9,4	102,-	

*) Diese Angaben sind nur Richtwerte! **) Sonder-Nachlaß auf Anfrage!

Groschopp & Co. GmbH, Elektro-Motoren-Feinbauwerk, 4060 Viersen

11a
MWK
m. Getr.

Einphasen-Kondensator-Getriebe-Motoren

mantelgekühlt

Schutzart: P 33

Typ
MWK 100 K

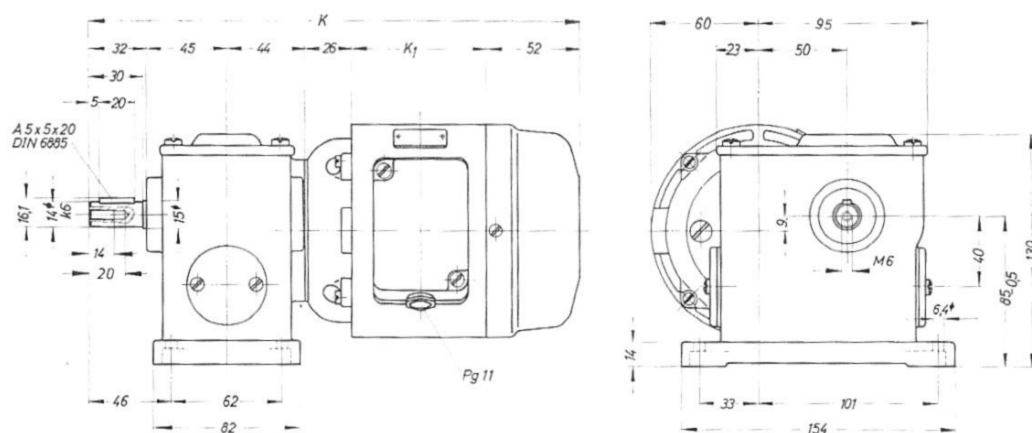
Käfigläufer, Betriebskondensator (separat)

mit **Fuß-Zweifach-Schneckengetriebe Typ Z 11**

50:1, 70:1, 83,3:1, 100:1, 120:1, 150:1, 180:1, 200:1, 220:1, 240:1, 250:1, 270:1,
300:1, 330:1, 360:1, 380:1, 450:1, 500:1, 540:1, 570:1, 600:1, 660:1, 720:1,
750:1, 825:1, 900:1, 1140:1, 1500:1, 1650:1, 2250:1

Maximal zulässiges Drehmoment 300 cmkp

Motor und Getriebe in Kugellagerung



Baugröße	k	k ₁
100-30	255	55,5
100-50	275	75,5
100-70	295	95,5

Maße ohne Toleranzangabe unverbindlich

Bestell-Nr.		Typ	Mot.-Drehzahl bei 50 Hz U/min	Motor-Nenn- Drehmoment ca. cmkp	Motor- Leistung*) Watt	Auf- nahme*) Watt	Gewicht kg	Stückpreis	
110 V	220 V							** Motor ohne Kondens. <i>DM</i>	Getriebe <i>DM</i>
5028	5029	MWK 100-30 K	1350	4,3	60	110	5,4	88,-	140,-
5030	5031	MWK 100-50 K	1380	6,3	90	150	6,5	95,-	
5032	5033	MWK 100-70 K	1380	8,5	120	200	7,6	102,-	
5034	5035	MWK 100-30 K	2750	3,2	90	150	5,4	88,-	140,-
5036	5037	MWK 100-50 K	2800	4,2	120	190	6,5	95,-	
5038	5039	MWK 100-70 K	2850	6,2	180	270	7,6	102,-	

*) Diese Angaben sind nur Richtwerte! **) Sonder-Nachlaß auf Anfrage!

Groschopp & Co. GmbH, Elektro-Motoren-Feinbauwerk, 4060 Viersen

Einphasen-Kondensator-Getriebe-Motoren

mantelgekühlt

Schutzart: P33

Typ

MWK 100 K

Käfigläufer, Betriebskondensator (separat)
mit kombiniertem **Fuß-Zweifach-Getriebe Typ Z14**

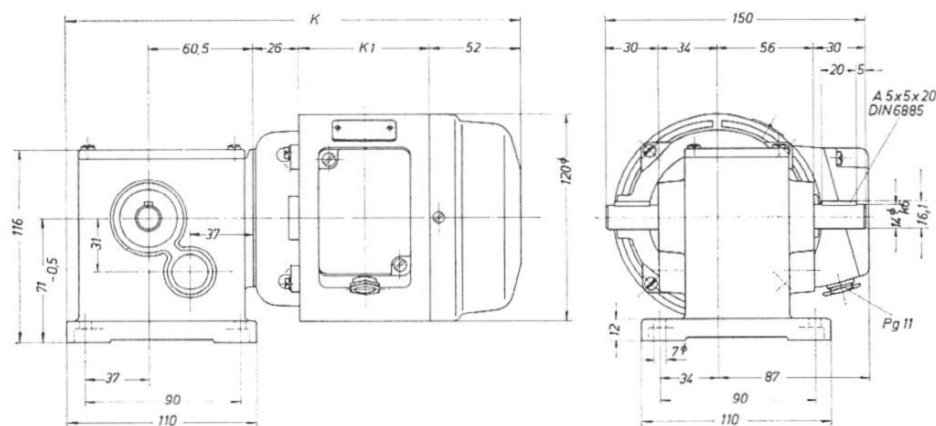
1. Radsatz Schneckenrad, 2. Radsatz Stirnrad

25:1, 35:1, 50:1, 60:1, 90:1, 110:1, 120:1, 150:1, 190:1, 250:1, 275:1, 375:1

Maximal zulässiges Drehmoment 250 cmkp

Motor und Getriebewelle II in Kugellagerung, Getriebewelle I in Gleitlagerung

11a
MWK
m. Getr.



Baugröße	k	k ₁
100-30	241	55,5
100-50	261	75,5
100-70	281	95,5

Maße ohne Toleranzangabe verbindlich

Bestell-Nr.		Typ	M.-Drehzahl bei 50 Hz U/min	Motor-Nenn- Drehmoment ca. cmkp	Motor- Leistung*) Watt	Auf- nahme*) Watt	Gewicht kg	Stückpreis	
110 V	220 V							**) Motor ohne Kondens. DM	Getriebe DM
5263	5264	MWK 100-30 K	1350	4,3	60	110	4,7	88,-	105,-
5265	5266	MWK 100-50 K	1380	6,3	90	150	5,8	95,-	
5267	5268	MWK 100-70 K	1380	8,5	120	200	6,9	102,-	
5269	5270	MWK 100-30 K	2750	3,2	90	150	4,7	88,-	105,-
5271	5272	MWK 100-50 K	2800	4,2	120	190	5,8	95,-	
5273	5274	MWK 100-70 K	2850	6,2	180	270	6,9	102,-	

*) Diese Angaben sind nur Richtwerte! **) Sonder-Nachlaß auf Anfrage!

Groschopp & Co. GmbH, Elektro-Motoren-Feinbauwerk, 4060 Viersen

Nachdruck auch auszugsweise nicht gestattet

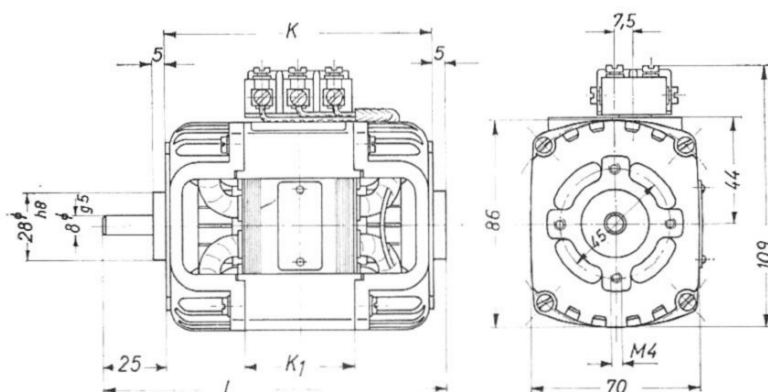
Drehstrom-Einbau-Motoren

Schutzart: P 00

Typ
EDM 80 G

Käfigläufer, in Gleitlagerung

auch in Kugellagerung (Mehrpreis), sowie mit Getriebe (siehe Gruppe 14/80 unter Beachtung der technischen Richtlinien 0/3) lieferbar.



Baugröße	k	k ₁	L
80—30	96	30	126
80—45	111	45	141
80—60	126	60	156

Maße ohne Toleranzangabe unverbindlich

Bestell-Nr. 220/127 V	380/220 V	Typ	Drehzahl bei 50 Hz U/min	Nenn- Drehmoment ca. cmkp	Leistung *) Watt	Aufnahme *) Watt	Gewicht kg	Stück- preis DM
3632	3633	EDM 80—30 G	1300	1,5	20	45	1,4	53,—
3634	3635	EDM 80—45 G	1300	2,1	28	60	1,9	57,—
3636	3637	EDM 80—60 G	1300	2,6	35	75	2,4	61,—
3638	3639	EDM 80—30 G	2700	1,3	35	65	1,4	53,—
3640	3641	EDM 80—45 G	2700	2,0	55	100	1,9	57,—
3642	3643	EDM 80—60 G	2700	2,5	70	120	2,4	61,—

*) Diese Angaben sind nur Richtwerte!

Groschopp & Co. GmbH, Elektro-Motoren-Feinbauwerk, 4060 Viersen

12
EDM

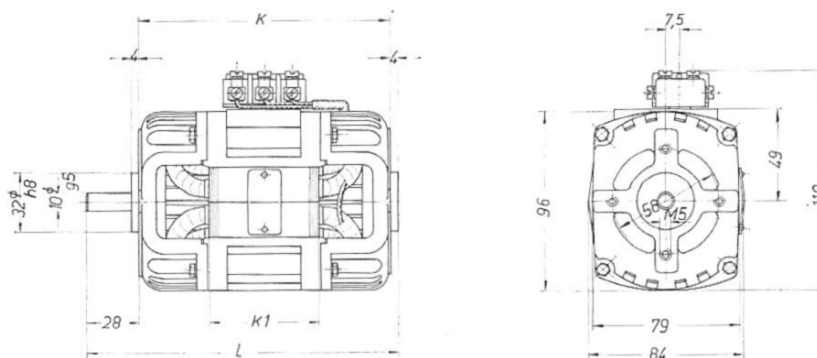
Drehstrom-Einbau-Motoren

Schutzart: P 00

Typ
EDM 90 K

Käfigläufer, in Kugellagerung

Diese Motoren können auch mit Getriebe (siehe Gruppe 14/90, unter Beachtung der technischen Richtlinien 0/3) geliefert werden.



Baugröße	k	k ₁	L
90 - 40	117	40	149
90 - 60	137	60	169
90 - 80	157	80	189

Maße ohne Toleranzangabe unverbindlich

Bestell-Nr.		Typ	Drehzahl bei 50 Hz U/min	Nenn-Drehmoment ca. cmkp	Leistung *) Watt	Aufnahme *) Watt	Gewicht kg	Stückpreis DM
220/127 V	380/220 V							
5311	5312	EDM 90 - 40 K	1360	2,9	40	95	2,4	68,-
5313	5314	EDM 90 - 60 K	1380	4,2	60	130	3,9	74,-
5315	5316	EDM 90 - 80 K	1400	5,6	80	170	4,0	80,-
5317	5318	EDM 90 - 40 K	2800	3,1	90	160	2,4	68,-
5319	5320	EDM 90 - 60 K	2850	4,1	120	210	3,9	74,-
5321	5322	EDM 90 - 80 K	2850	6,1	180	290	4,0	80,-

*) Diese Angaben sind nur Richtwerte!

Groschopp & Co. GmbH, Elektro-Motoren-Feinbauwerk, 4060 Viersen

Drehstrom-Gehäuse-Motoren

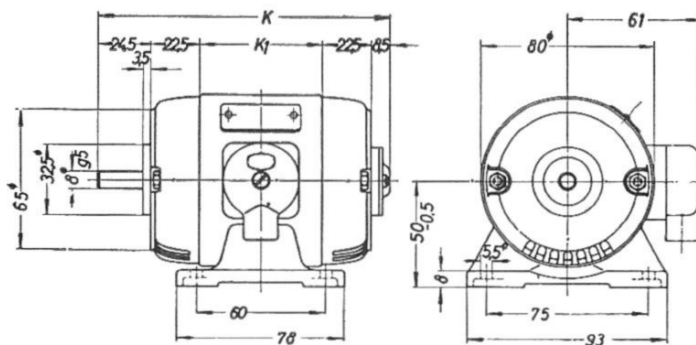
Schutzart: P 22 (P 33 möglich)

Typ
DM 70 K

Käfigläufer, in Kugellagerung

Motoren auch mit elektromagnet. **STOP-Bremse** Modell 4 B lieferbar (Mehrpreis)

BAUFORM B3



Baugröße	ohne Bremse		mit Bremse	
	k	k ₁	k	k ₁
70-30	135	57	167	89
70-40	145	67	167	89

Maße ohne Toleranzangabe unverbindlich

Bestell-Nr.		Typ	Drehzahl bei 50 Hz U/min	Nenn-Drehmoment ca. cmkp	Leistung *) Watt	Aufnahme*) Watt	Gewicht kg	Stückpreis DM
220 V	380 V							
2047	2048	DM 70-30 K	1300	0,60	8	30	1,4	62,-
2049	2050	DM 70-40 K	1300	0,75	10	35	1,7	66,-
2053	2054	DM 70-30 K	2700	0,58	16	35	1,4	62,-
2055	2056	DM 70-40 K	2750	0,80	22	45	1,7	66,-

*) Diese Angaben sind nur Richtwerte!

Groschopp & Co. GmbH, Elektro-Motoren-Feinbauwerk, 4060 Viersen

13
DM

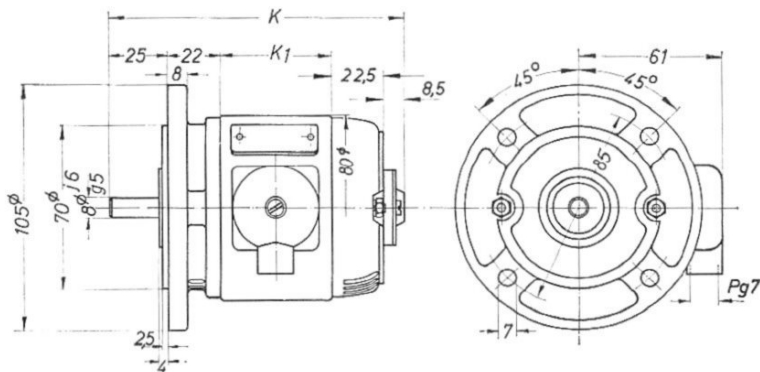
Drehstrom-Gehäuse-Motoren

Schutzart: P 22 (P 33 möglich)

Typ
FDM 70 K

Käfigläufer, in Kugellagerung

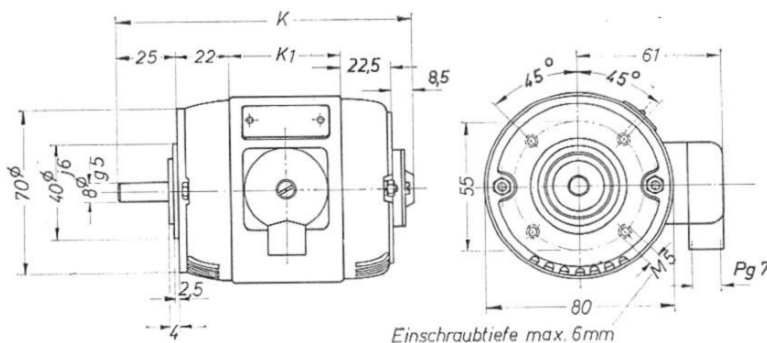
Motoren auch mit elektromagnet. **STOP-Bremse** Modell 4 B lieferbar (Mehrpreis)



BAUFORM B5

Baugröße	ohne Bremse		mit Bremse	
	k	k ₁	k	k ₁
70-30	135	57	167	89
70-40	145	67	167	89

Maße ohne Toleranzangabe unverbindlich



BAUFORM B14

Bestell-Nr. B 5		Bestell-Nr. B 14		Typ	Drehzahl bei 50 Hz U/min	Nenn-Drehmoment ca. cmkp	Leistung *) Watt	Aufnahme*) Watt	Gewicht kg		Stückpreis DM
220V/380V		220V/380V							B 5	B 14	
2117	2118	2129	2130	FDM70-30 K	1300	0,60	8	30	1,4	1,3	B 5 64,- B 14 62,-
2119	2120	2131	2132	FDM 70-40 K	1300	0,75	10	35	1,7	1,6	B 5 68,- B 14 66,-
2123	2124	2135	2136	FDM70-30 K	2700	0,58	16	35	1,4	1,3	B 5 64,- B 14 62,-
2125	2126	2137	2138	FDM 70-40 K	2750	0,80	22	45	1,7	1,6	B 5 68,- B 14 66,-

*) Diese Angaben sind nur Richtwerte!

Groschopp & Co. GmbH, Elektro-Motoren-Feinbauwerk, 4060 Viersen

Drehstrom-Gehäuse-Motoren

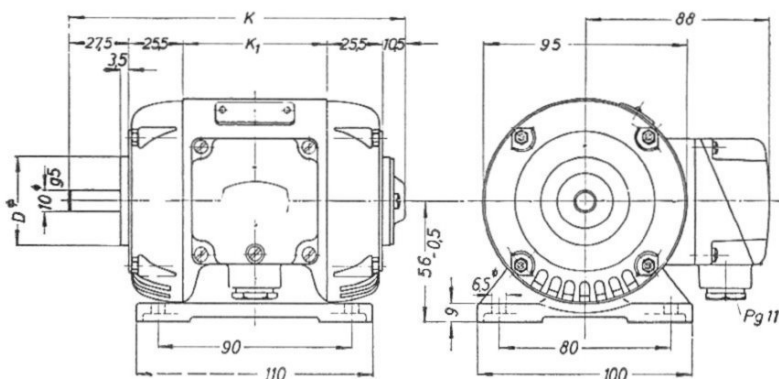
Schutzart: P 22 (P 33 möglich)

Typ
DM 80 K

Käfigläufer, in Kugellagerung

Motoren auch mit elektromagnet. **STOP-Bremse** Modell 4 B lieferbar (Mehrpreis)

BAUFORM B3



Baugröße	ohne Bremse			mit Bremse		
	k	k ₁	D Ø	k	k ₁	D Ø
80-30	156	67	41	168	79	32
80-40	156	67	41	178	89	32
80-60	176	87	41	198	109	32

Maße ohne Toleranzangabe unverbindlich

Bestell-Nr.		Typ	Drehzahl bei 50 Hz U/min	Nenn- Drehmoment ca. cmkp	Leistung *) Watt	Aufnahme *) Watt	Gewicht kg	Stück- preis DM
220/127 V	380/220 V							
1457	1458	DM 80 - 30 K	1300	1,35	18	50	2,1	72,-
1459	1460	DM 80 - 40 K	1300	1,65	22	60	2,4	76,-
1461	1462	DM 80 - 60 K	1300	2,60	35	75	3,1	84,-
1465	1466	DM 80 - 30 K	2750	1,05	30	60	2,1	72,-
1467	1468	DM 80 - 40 K	2800	1,75	50	85	2,4	76,-
1469	1470	DM 80 - 60 K	2800	2,40	70	110	3,1	84,-

*) Diese Angaben sind nur Richtwerte!

Groschopp & Co. GmbH, Elektro-Motoren-Feinbauwerk, 4060 Viersen

13
DM

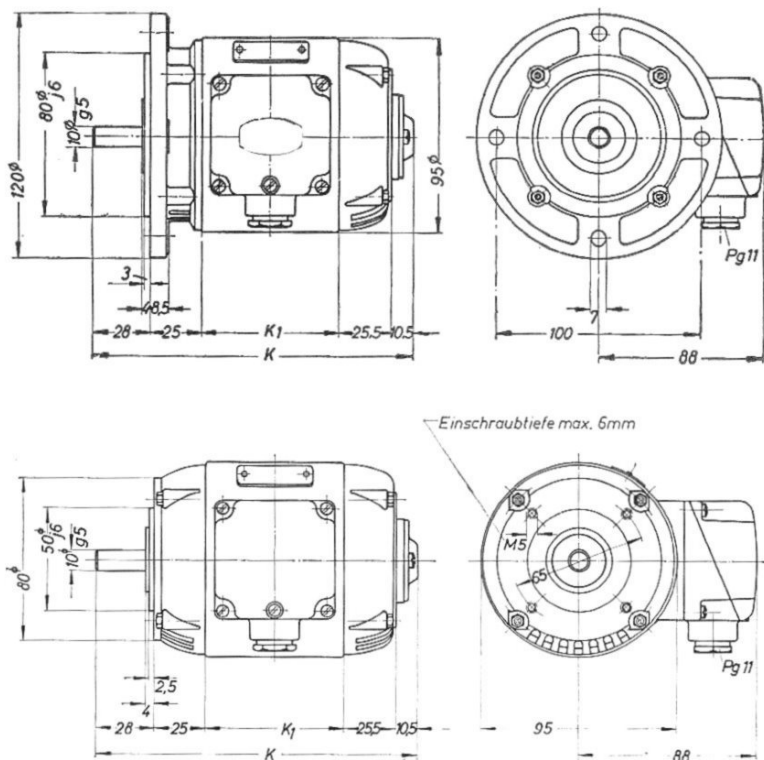
Drehstrom-Gehäuse-Motoren

Schutzart: P 22 (P 33 möglich)

Typ
FDM 80 K

Käfigläufer, in Kugellagerung

Motoren auch mit elektromagnet. **STOP-Bremse** Modell 4 B lieferbar (Mehrpreis)



BAUFORM B5

Baugröße	ohne Bremse		mit Bremse	
	k	k ₁	k	k ₁
80-30	156	67	168	79
80-40	156	67	178	89
80-60	176	87	198	109

Maße ohne Toleranz-
angabe unverbindlich

BAUFORM B14

Best.Nr. B5		Best.Nr. B14		Typ	Drehzahl bei 50 Hz U/min	Nenn- Drehmoment ca. cmkp	Leistung *) Watt	Aufnahme*) Watt	Gewicht kg		Stück- preis DM
220/ 127 V	380/ 220 V	220/ 127 V	380/ 220 V						B 5	B 14	
1823	1824	1839	1840	FDM 80-30 K	1300	1,35	18	50	2,1	2,0	B 5 74,- B 14 72,-
1825	1826	1841	1842	FDM 80-40 K	1300	1,65	22	60	2,4	2,3	B 5 78,- B 14 76,-
1827	1828	1843	1844	FDM 80-60 K	1300	2,60	35	75	3,1	3,0	B 5 86,- B 14 84,-
1831	1832	1847	1848	FDM 80-30 K	2750	1,05	30	60	2,1	2,0	B 5 74,- B 14 72,-
1833	1834	1849	1850	FDM 80-40 K	2800	1,75	50	85	2,4	2,3	B 5 78,- B 14 76,-
1835	1836	1851	1852	FDM 80-60 K	2800	2,40	70	110	3,1	3,0	B 5 86,- B 14 84,-

*) Diese Angaben sind nur Richtwerte!

Groschopp & Co. GmbH, Elektro-Motoren-Feinbauwerk, 4060 Viersen

Drehstrom-Gehäuse-Motoren

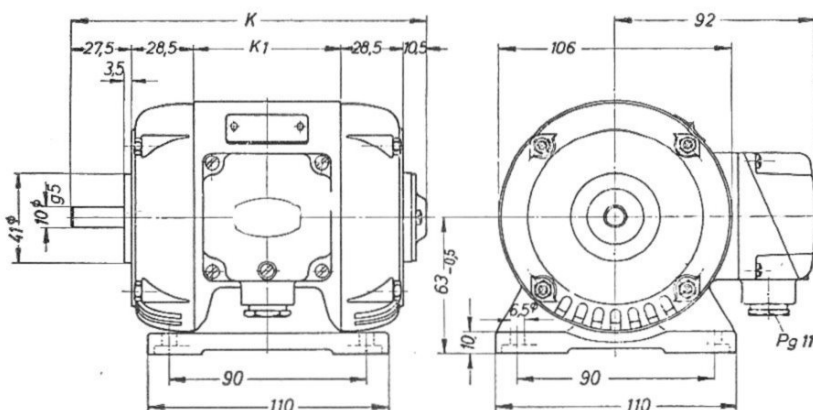
Schutzart: P 22 (P 33 möglich)

Typ
DM 90 K

Käfigläufer, in Kugellagerung

Motoren auch mit elektromagnet. **STOP-Bremse** Modell 5 B lieferbar (Mehrpreis)

BAUFORM B3



Baugröße	ohne Bremse		mit Bremse	
	k	k ₁	k	k ₁
90—20	162	67	162	67
90—30	162	67	182	87
90—40	162	67	182	87
90—60	182	87	202	107

Maße ohne Toleranzangabe unverbindlich

Bestell-Nr. 220/127 V 380/220 V		Typ	Drehzahl bei 50 Hz U/min	Nenn- Drehmoment ca. cmkp	Leistung *) Watt	Aufnahme*) Watt	Gewicht kg	Stück- preis DM
701	702	DM 90—20 K	1350	1,80	25	60	2,3	75,—
703	704	DM 90—30 K	1350	2,90	40	80	2,7	80,—
705	706	DM 90—40 K	1360	3,60	50	95	3,1	85,—
707	708	DM 90—60 K	1380	5,30	75	125	3,9	95,—
709	710	DM 90—20 K	2700	1,40	40	75	2,3	75,—
711	712	DM 90—30 K	2750	2,10	60	100	2,7	80,—
713	714	DM 90—40 K	2800	3,00	85	130	3,1	85,—
715	716	DM 90—60 K	2800	4,20	120	165	3,9	95,—

*) Diese Angaben sind nur Richtwerte!

Groschopp & Co. GmbH, Elektro-Motoren-Feinbauwerk, 4060 Viersen

**13
DM**

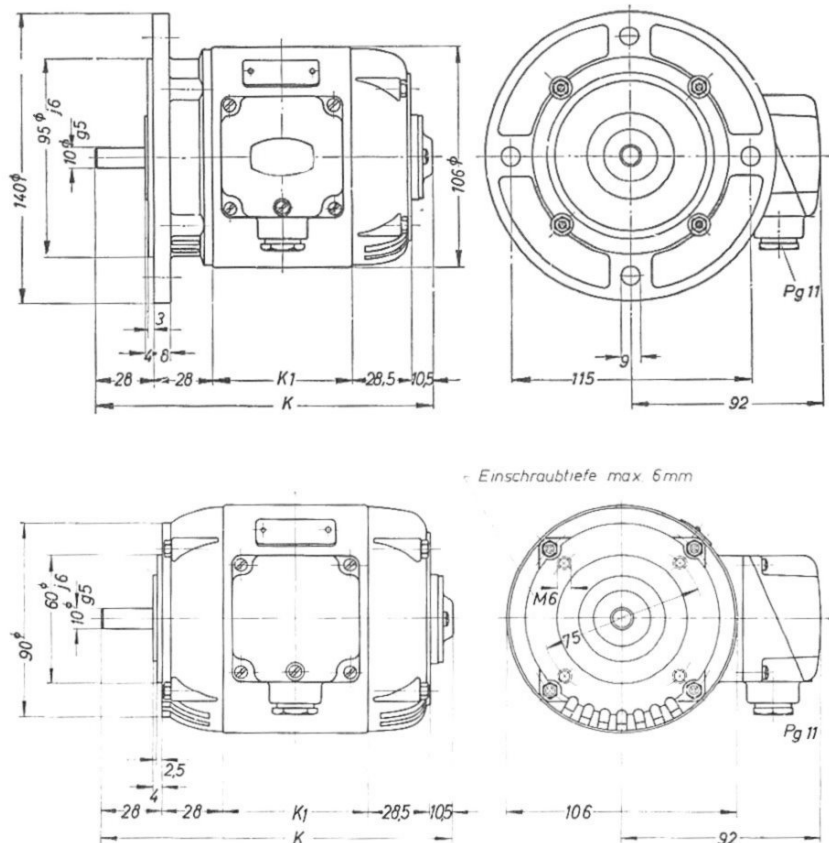
Drehstrom-Gehäuse-Motoren

Schutzart: P 22 (P 33 möglich)

Typ
FDM 90 K

Käfigläufer, in Kugellagerung

Motoren auch mit elektromagnet. **STOP-Bremse** Modell 5B lieferbar (Mehrpreis)



BAUFORM B5

Baugröße	ohne Bremse		mit Bremse	
	k	k ₁	k	k ₁
90-20	162	67	162	67
90-30	162	67	182	87
90-40	162	67	182	87
90-60	182	87	202	107

Maße ohne Toleranz-
angabe unverbindlich

BAUFORM B14

Best.-Nr. B 5		Best.-Nr. B 14		Typ	Drehzahl bei 50 Hz U/min	Nenn- Drehmoment ca. cmkp	Leistung*) Watt	Aufnahme*) Watt	Gewicht kg		Stück- preis DM
220/ 127V	380/ 220V	220/ 127V	380/ 220V						B 5	B 14	
717	718	733	734	FDM 90-20 K	1350	1,8	25	60	2,3	2,2	B 5 77,- B 14 75,-
719	720	735	736	FDM 90-30 K	1350	2,9	40	80	2,7	2,6	B 5 82,- B 14 80,-
721	722	737	738	FDM 90-40 K	1360	3,6	50	95	3,1	3,0	B 5 87,- B 14 85,-
723	724	739	740	FDM 90-60 K	1380	5,3	75	125	3,9	3,8	B 5 97,- B 14 95,-
725	726	741	742	FDM 90-20 K	2700	1,4	40	75	2,3	2,2	B 5 77,- B 14 75,-
727	728	743	744	FDM 90-30 K	2750	2,1	60	100	2,7	2,6	B 5 82,- B 14 80,-
729	730	745	746	FDM 90-40 K	2800	3,0	85	130	3,1	3,0	B 5 87,- B 14 85,-
731	732	747	748	FDM 90-60 K	2800	4,2	120	165	3,9	3,8	B 5 97,- B 14 95,-

*) Diese Angaben sind nur Richtwerte!

Groschopp & Co. GmbH, Elektro-Motoren-Feinbauwerk, 4060 Viersen

Drehstrom-Gehäuse-Motoren

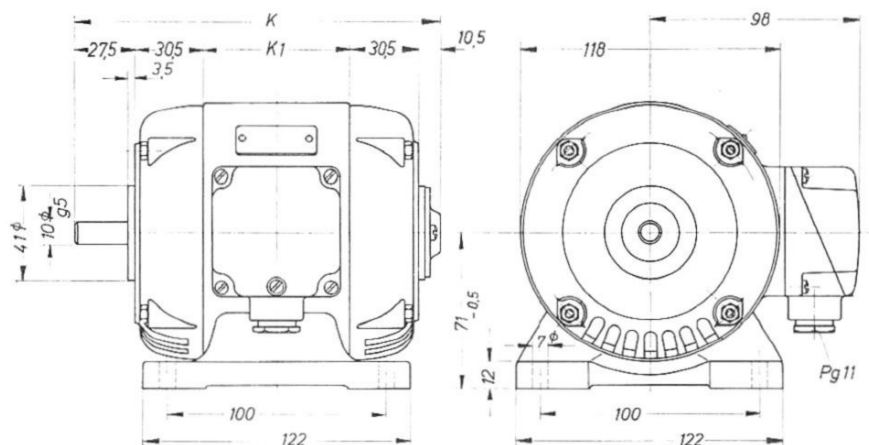
Schutzart: P 22 (P 33 möglich)

Typ
DM 100 K

Käfigläufer, in Kugellagerung

Motoren auch mit elektromagnet. **STOP-Bremse** Modell 5 B lieferbar (Mehrpreis)

BAUFORM B3



Baugröße	ohne Bremse		mit Bremse	
	k	k ₁	k	k ₁
100-40	166	67	194	95
100-60	186	87	214	115
100-80	206	107	234	135

Maße ohne Toleranzangabe unverbindlich

Bestell-Nr.		Typ	Drehzahl bei 50 Hz U/min	Nenn-Drehmoment ca. cmkp	Leistung *) Watt	Aufnahme *) Watt	Gewicht kg	Stückpreis DM
220/127 V	380/220 V							
1425	1426	DM 100-40 K	1380	5,3	75	125	4,0	95,-
1427	1428	DM 100-60 K	1400	7,0	100	150	5,0	105,-
1429	1430	DM 100-80 K	1400	9,0	130	190	6,0	115,-
1433	1434	DM 100-40 K	2800	3,1	90	160	4,0	95,-
1435	1436	DM 100-60 K	2850	4,8	140	215	5,0	105,-
1437	1438	DM 100-80 K	2850	6,5	190	270	6,0	115,-

*) Diese Angaben sind nur Richtwerte!

Groschopp & Co. GmbH, Elektro-Motoren-Feinbauwerk, 4060 Viersen

13
DM

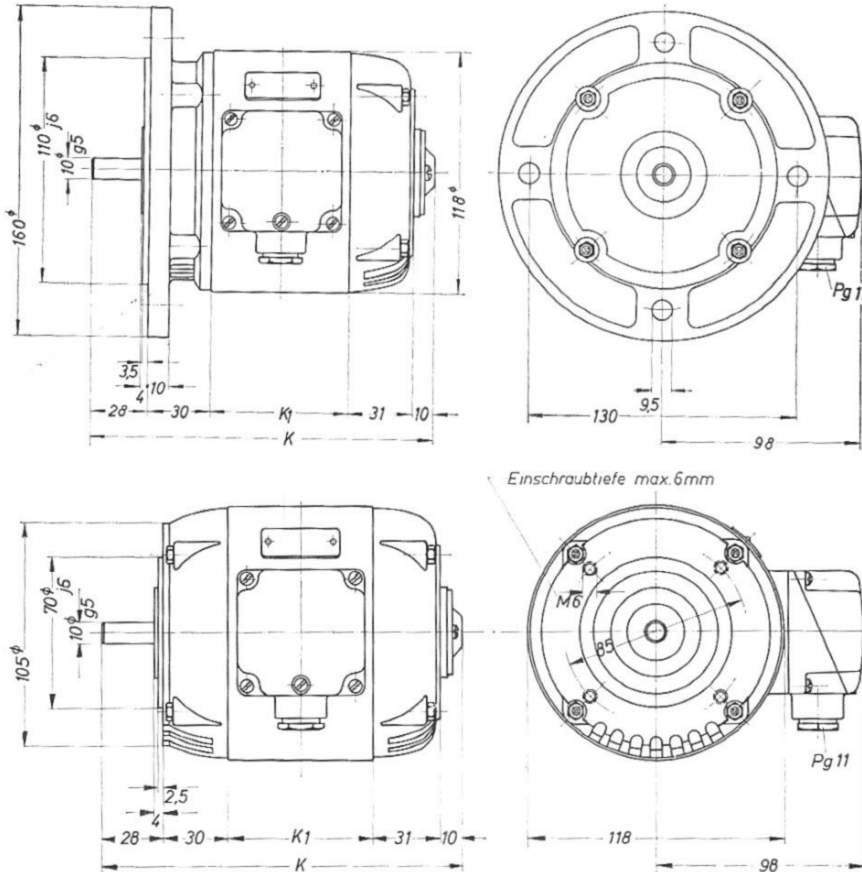
Drehstrom-Gehäuse-Motoren

Schutzart: P 22 (P 33 möglich)

Typ
FDM 100 K

Käfigläufer, in Kugellagerung

Motoren auch mit elektromagnet. **STOP-Bremse** Modell 5 B lieferbar (Mehrpreis)



BAUFORM B 5

Baugröße	ohne Bremse		mit Bremse	
	k	k ₁	k	k ₁
100-40	166	67	194	95
100-60	186	87	214	115
100-80	206	107	234	135

Maße ohne Toleranz-
angabe unverbindlich

BAUFORM B 14

Best.-Nr. B 5		Best.-Nr. B 14		Typ	Drehzahl bei 50 Hz U/min	Nenn- Drehmoment ca. cmkp	Leistung *) Watt	Aufnahme *) Watt	Gewicht kg		Stück- preis DM
220 127 V	380/ 220 V	220/ 127 V	380/ 220 V						B 5	B 14	
1855	1856	1871	1872	FDM100-40K	1380	5,3	75	125	4,0	3,8	B 5 98,- B 14 95,-
1857	1858	1873	1874	FDM100-60K	1400	7,0	100	150	5,0	4,8	B 5 108,- B 14 105,-
1859	1860	1875	1876	FDM100-80K	1400	9,0	130	190	6,0	5,8	B 5 118,- B 14 115,-
1863	1864	1879	1880	FDM100-40K	2800	3,1	90	160	4,0	3,8	B 5 98,- B 14 95,-
1865	1866	1881	1882	FDM100-60K	2850	4,8	140	215	5,0	4,8	B 5 108,- B 14 105,-
1867	1868	1883	1884	FDM100-80K	2850	6,5	190	270	6,0	5,8	B 5 118,- B 14 115,-

*) Diese Angaben sind nur Richtwerte!

Groschopp & Co. GmbH, Elektro-Motoren-Feinbauwerk, 4060 Viersen

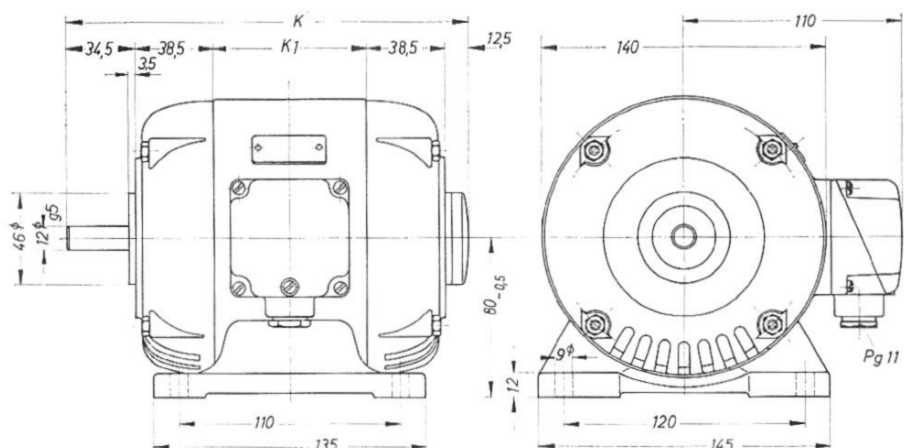
Drehstrom-Gehäuse-Motoren

Schutzart: P 22 (P 33 möglich)

Typ
DM 120 K

Käfigläufer, in Kugellagerung

BAUFORM B3



Baugröße	k	k ₁
120 - 40	200	76
120 - 60	220	96
120 - 80	240	116

Maße ohne Toleranzangabe unverbindlich

Bestell-Nr. 220/127 V 380/220 V		Typ	Drehzahl bei 50 Hz U/min	Nenn- Drehmoment ca. cmkp	Leistung *) Watt	Aufnahme *) Watt	Gewicht kg	Stück- preis DM
1489	1490	DM 120 - 40 K	1400	7,00	100	170	5,5	118,-
1491	1492	DM 120 - 60 K	1400	10,50	150	240	7,1	134,-
1493	1494	DM 120 - 80 K	1400	15,30	220	330	8,8	150,-
1497	1498	DM 120 - 40 K	2850	4,80	140	210	5,5	118,-
1499	1500	DM 120 - 60 K	2850	8,50	250	330	7,1	134,-
1501	1502	DM 120 - 80 K	2880	10,80	320	400	8,8	150,-

*) Diese Angaben sind nur Richtwerte!

Groschopp & Co. GmbH, Elektro-Motoren-Feinbauwerk, 4060 Viersen

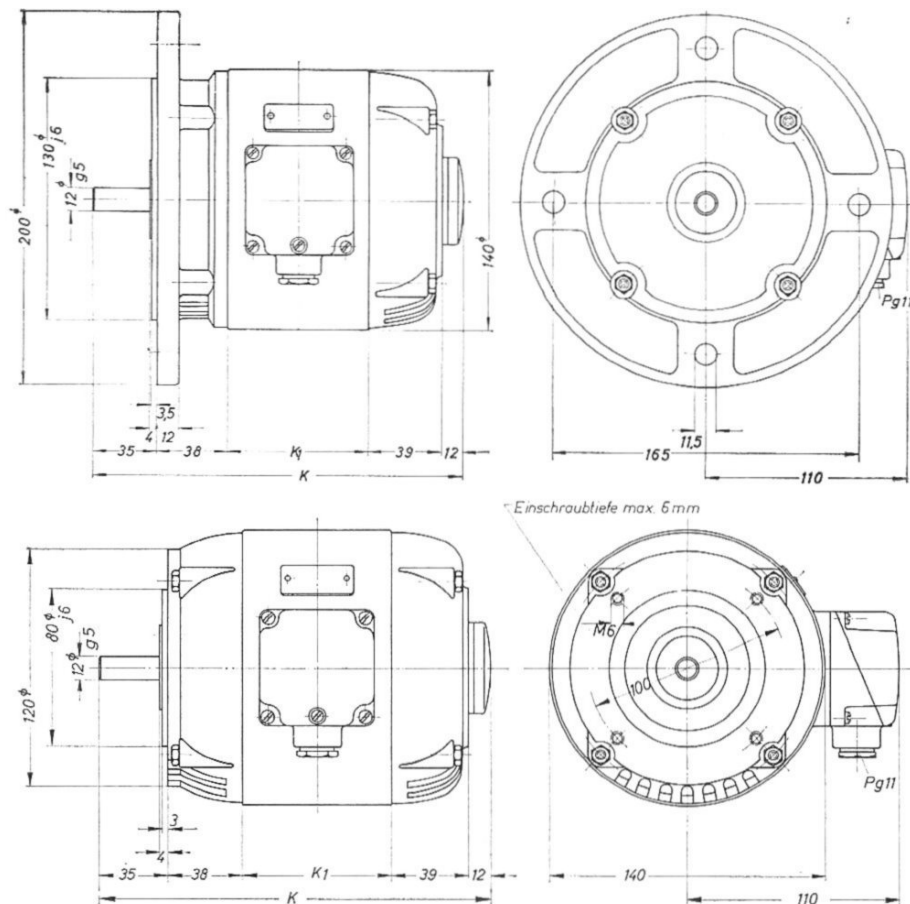
**13
DM**

Drehstrom-Gehäuse-Motoren

Schutzart: P 22 (P 33 möglich)

Typ
FDM 120 K

Käfigläufer, in Kugellagerung



BAUFORM B5

Baugröße	k	k ₁
120—40	200	76
120—60	220	96
120—80	240	116

Maße ohne Toleranzangabe unverbindlich

BAUFORM B14

Best.-Nr. B 5		Best.-Nr. B 14		Typ	Drehzahl bei 50 Hz U/min	Nenn-Drehmoment ca. cmkp	Leistung *) Watt	Aufnahme *) Watt	Gewicht kg		Stückpreis DM
220/127V	380/220V	220/127V	380/220V						B 5	B 14	
1887	1888	1903	1904	FDM 120—40 K	1400	7,0	100	170	5,5	5,1	B 5 122,- B 14 118,-
1889	1890	1905	1906	FDM 120—60 K	1400	10,5	150	240	7,1	6,7	B 5 138,- B 14 134,-
1891	1892	1907	1908	FDM 120—80 K	1400	15,3	220	330	8,8	8,4	B 5 154,- B 14 150,-
1895	1896	1911	1912	FDM 120—40 K	2850	4,8	140	210	5,5	5,1	B 5 122,- B 14 118,-
1897	1898	1913	1914	FDM 120—60 K	2850	8,5	250	330	7,1	6,7	B 5 138,- B 14 134,-
1899	1900	1915	1916	FDM 120—80 K	2880	10,8	320	400	8,8	8,4	B 5 154,- B 14 150,-

*) Diese Angaben sind nur Richtwerte!

Groschopp & Co. GmbH, Elektro-Motoren-Feinbauwerk, 4060 Viersen

Drehstrom-Gehäuse-Motoren

mantelgekühlt

Schutzart: P 33

Typ

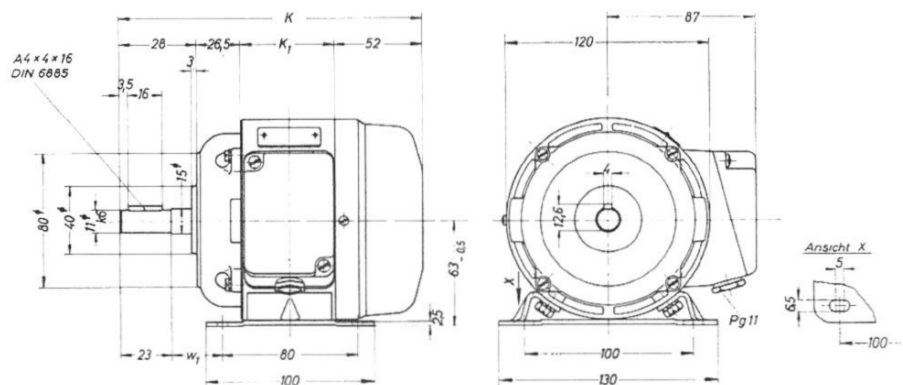
MDM 100 K

„Deutscher Normmotor“ Baugröße 63 nach DIN 42673

(entspr. IEC-Empfehlung 72-1)

Käfigläufer, in Kugellagerung

BAUFORM B 3



Baugröße	k	k ₁	W ₁
100-30	162	55,5	20
100-50	182	75,5	40
100-70	202	95,5	40

Maße ohne Toleranzangabe unverbindlich

13a
MDM

Bestell-Nr. 220/127 V	380/220 V	Typ	Drehzahl bei 50 Hz U/min	Nenn- Drehmoment ca. cmkp	Leistung Watt	Aufnahme Watt	Gewicht ka	Stück- preis DM **)
4368	4369	MDM 100-30 K*)	1350	6,5	90	160	3,35	88,-
4370	4371	MDM 100-50 K	1380	8,5	120	200	4,45	95,-
4372	4373	MDM 100-70 K	1380	12,5	180	280	5,55	102,-
4374	4375	MDM 100-30 K*)	2750	4,2	120	200	3,35	88,-
4376	4377	MDM 100-50 K	2800	6,3	180	280	4,45	95,-
4378	4379	MDM 100-70 K	2850	8,5	250	360	5,55	102,-

*) Elektrische Daten und Maß W₁ normabweichend! **) Sonder-Nachlaß auf Anfrage!

Groschopp & Co. GmbH, Elektro-Motoren-Feinbauwerk, 4060 Viersen

Drehstrom-Gehäuse-Motoren

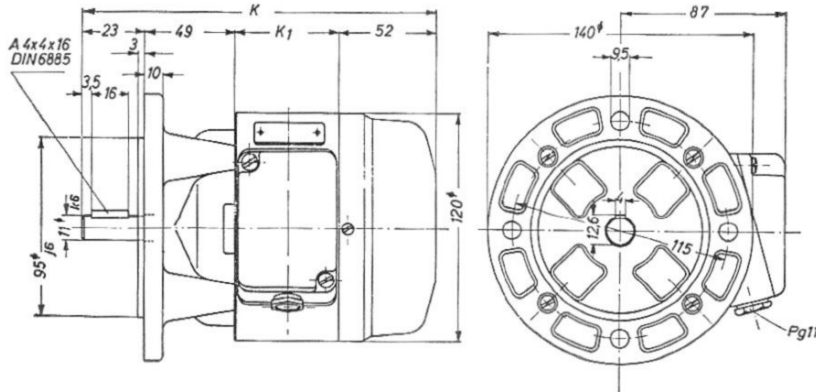
mantelgekühlt

Schutzart: P 33

Typ

MFD 100 K

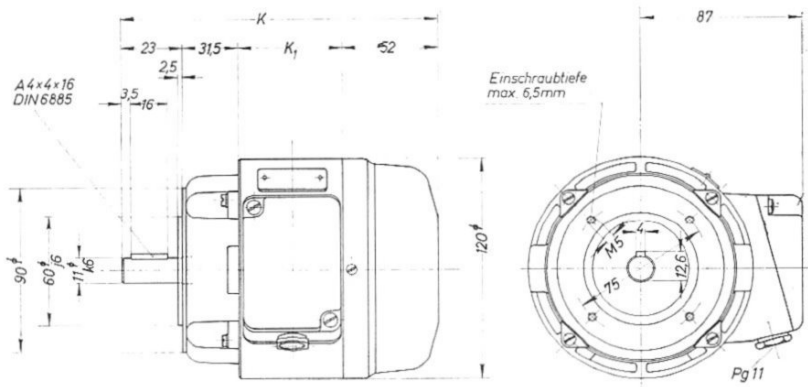
„Deutscher Normmotor“ Baugröße 63 nach DIN 42677 mit DIN 42948
(entspr. IEC-Empfehlung 72-2)
Käfigläufer, in Kugellagerung



BAUFORM B5

Baugröße	k	k ₁
100-30	179,5	55,5
100-50	199,5	75,5
100-70	219,5	95,5

Maße ohne Toleranzangabe unverbindlich



BAUFORM B14

Baugröße	k	k ₁
100-30	162	55,5
100-50	182	75,5
100-70	202	95,5

Maße ohne Toleranzangabe unverbindlich

Best.Nr. B5		Best.Nr. B14		Typ	Drehzahl bei 50 Hz U/min	Nenn-Drehmoment ca. cmkp	Leistung Watt	Aufnahme Watt	Gewicht kg		Stückpreis DM **)
220/127 V	380/220 V	220/127 V	380/220 V						B5	B14	
4380	4381	4392	4393	MFD 100-30 K*)	1350	6,5	90	160	3,5	3,2	B 5 91,- B 14 88,-
4382	4383	4394	4395	MFD 100-50 K	1380	8,5	120	200	4,6	4,3	B 5 98,- B 14 95,-
4384	4385	4396	4397	MFD 100-70 K	1380	12,5	180	280	5,7	5,4	B 5 105,- B 14 102,-
4386	4387	4398	4399	MFD 100-30 K*)	2750	4,2	120	200	3,5	3,2	B 5 91,- B 14 88,-
4388	4389	4400	4401	MFD 100-50 K	2800	6,3	180	280	4,6	4,3	B 5 98,- B 14 95,-
4390	4391	4402	4403	MFD 100-70 K	2850	8,5	250	360	5,7	5,4	B 5 105,- B 14 102,-

*) Elektrische Daten normabweichend! **) Sonder-Nachlaß auf Anfrage!

Groschopp & Co. GmbH, Elektro-Motoren-Feinbauwerk, 4060 Viersen

Nachdruck auch auszugsweise nicht gestattet

Drehstrom-Getriebe-Motoren

Schutzart: P 22 (P 33 möglich)

Typ
DM 70 K

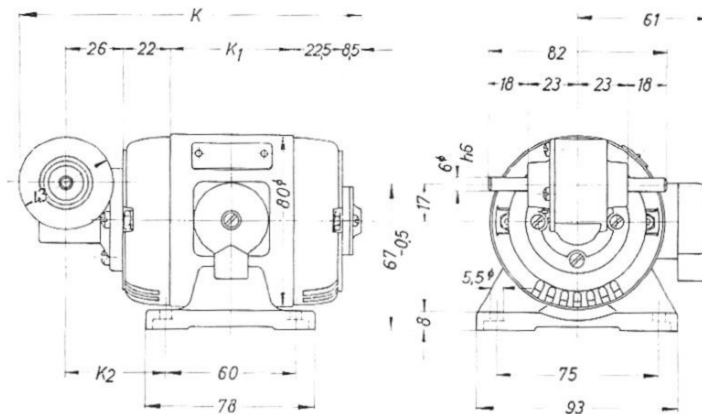
Käfigläufer

mit **Einfach-Schneckengetriebe Typ E1a**
2,25:1, 4,5:1, 7:1, 9:1, 10:1, 15:1, 30:1 (40:1)

Maximal zulässiges Drehmoment bis 30:1 $\left\{ \begin{array}{l} 30 \text{ cmkp mit Bronzerad} \\ 20 \text{ cmkp mit Hartgeweberad (geräuscharm)} \end{array} \right.$
Bei 40:1 = 20 cmkp mit Bronze- und 10 cmkp mit Hartgeweberad

Motor in Kugellagerung, Getriebe in Gleitlagerung

Motoren auch mit elektromagnet. **STOP-Bremse** Modell 4B lieferbar (Mehrpreis)



Baugröße	ohne Bremse			mit Bremse		
	k	k ₁	k ₂	k	k ₁	k ₂
70 - 30	157,5	57	46,5	189,5	89	62,5
70 - 40	167,5	67	51,5	189,5	89	62,5

Maße ohne Toleranzangabe unverbindlich

Bestell-Nr.		Typ	Mot.-Drehzahl bei 50 Hz U/min	Motor-Nenn- Drehmoment ca. cmkp	Motor- Leistung*) Watt	Aufnahme*) Watt	Gewicht kg	Stück- preis DM
220 V	380 V							
2578	2579	DM 70 - 30 K	1300	0,60	8	30	1,7	85,-
2580	2581	DM 70 - 40 K	1300	0,75	10	35	2,0	89,-
2584	2585	DM 70 - 30 K	2700	0,58	16	35	1,7	85,-
2586	2587	DM 70 - 40 K	2750	0,80	22	45	2,0	89,-

*) Diese Angaben sind nur Richtwerte!

Groschopp & Co. GmbH, Elektro-Motoren-Feinbauwerk, 4060 Viersen

14
DM
m. Getr.

Drehstrom-Getriebe-Motoren

Schutzart: P 22 (P 33 möglich)

Typ
DM 70 K

Käfigläufer

mit **Einfach-Schneckengetriebe Typ E 2a**

5:1, 7:1, 10:1, 12:1, 15:1, 18:1, 22:1, 24:1, 30:1, 38:1 (50:1, 55:1, 75:1)

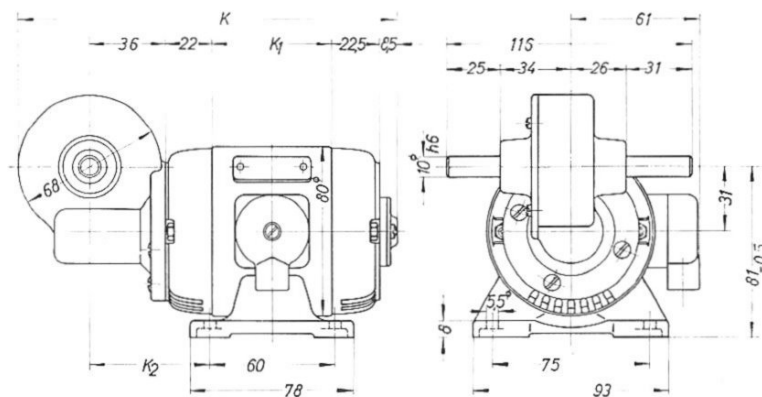
Maximal zulässiges Drehmoment bis 38:1 $\left\{ \begin{array}{l} 90 \text{ cmkp mit Bronzerad} \\ 70 \text{ cmkp mit Hartgeweberad (geräuscharm)} \end{array} \right.$

Bei 50:1 u. 55:1 = 80 cmkp mit Bronze- und 60 cmkp mit Hartgeweberad

Bei 75:1 = 50 cmkp mit Bronze- und 30 cmkp mit Hartgeweberad

Motor in Kugellagerung, Getriebe in Gleitlagerung

Motoren auch mit elektromagnet. **STOP-Bremse** Modell 4 B lieferbar (Mehrpreis)



Baugröße	ohne Bremse			mit Bremse		
	k	k ₁	k ₂	k	k ₁	k ₂
70—30	180	57	56,5	212	89	72,5
70—40	190	67	61,5	212	89	72,5

Maße ohne Toleranzangabe verbindlich

Bestell-Nr.		Typ	Mot.-Drehzahl bei 50 Hz U/min	Mot.-Nenn- Drehmoment ca. cmkp	Motor- Leistung *) Watt	Aufnahme*) Watt	Gewicht kg	Stück- preis DM
220 V	380 V							
2590	2591	DM 70 - 30 K	1300	0,60	8	30	1,85	92,-
2592	2593	DM 70 - 40 K	1300	0,75	10	35	2,15	96,-
2596	2597	DM 70 - 30 K	2700	0,58	16	35	1,85	92,-
2598	2599	DM 70 - 40 K	2750	0,80	22	45	2,15	96,-

*) Diese Angaben sind nur Richtwerte!

Groschopp & Co. GmbH, Elektro-Motoren-Feinbauwerk, 4060 Viersen

Nachdruck auch auszugsweise nicht gestattet

14/70-E 2a

Drehstrom-Getriebe-Motoren

Schutzart: P 22 (P 33 möglich)

Typ
DM 70 K

Käfigläufer

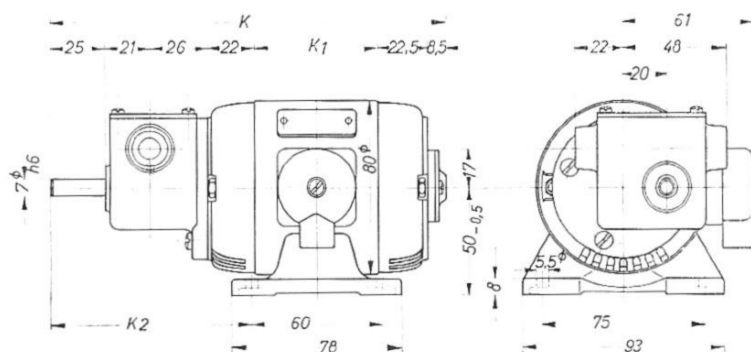
mit **Zweifach-Schneckengetriebe Typ Z 1 a**

22,5:1, 31,5:1, 40,5:1, 49:1, 70:1, 100:1, 150:1, 225:1,
300:1, 400:1, 450:1, 600:1, 900:1 1200:1

Maximal zulässiges Drehmoment 30 cmkp

Motor in Kugellagerung, Getriebe in Gleitlagerung

Motoren auch mit elektromagnet. **STOP-Bremse** Modell 4 B lieferbar (Mehrpreis)



Baugröße	ohne Bremse			mit Bremse		
	k	k ₁	k ₂	k	k ₁	k ₂
70-30	182	57	92,5	214	89	108,5
70-40	192	67	97,5	214	89	108,5

Maße ohne Toleranzangabe unverbindlich

Bestell-Nr.		Typ	Mot.-Drehzahl bei 50 Hz U/min	Motor-Nenn- Drehmoment ca. cmkp	Motor- Leistung *) Watt	Aufnahme *) Watt	Gewicht kg	Stück- preis DM
220 V	380 V							
2602	2603	DM 70-30 K	1300	0,60	8	30	1,75	107,-
2604	2605	DM 70-40 K	1300	0,75	10	35	2,05	111,-
2608	2609	DM 70-30 K	2700	0,58	16	35	1,75	107,-
2610	2611	DM 70-40 K	2750	0,80	22	45	2,05	111,-

*) Diese Angaben sind nur Richtwerte!

Groschopp & Co. GmbH, Elektro-Motoren-Feinbauwerk, 4060 Viersen

14
DM
m. Getr.

Drehstrom-Getriebe-Motoren

Schutzart: P 22 (P 33 möglich)

Typ
DM 70 K

Käfigläufer

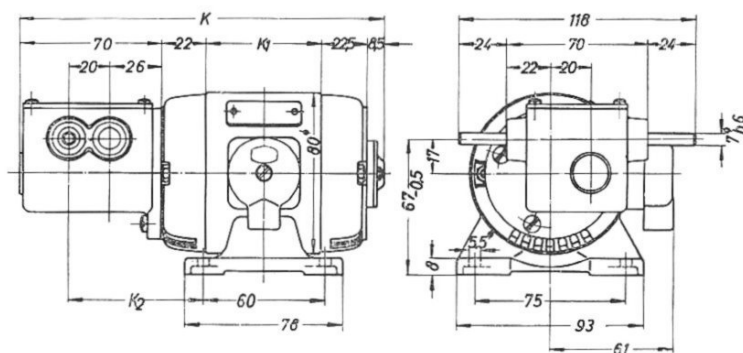
mit **Dreifach-Schneckengetriebe Typ D1a**

46:1, 91:1, 142:1, 220:1, 343:1, 490:1, 700:1, 1000:1, 1500:1, 2250:1, 3000:1, 4000:1,
4500:1, 6000:1, 6750:1, 9000:1, 12000:1, 13500:1, 18000:1, 27000:1, 36000:1

Maximal zulässiges Drehmoment 30 cmkp

Motor in Kugellagerung, Getriebe in Gleitlagerung

Motoren auch mit elektromagnet. **STOP-Bremse** Modell 4 B lieferbar (Mehrpreis)



Baugröße	ohne Bremse			mit Bremse		
	k	k ₁	k ₂	k	k ₁	k ₂
70-30	180	57	66,5	212	89	82,5
70-40	190	67	71,5	212	89	82,5

Maße ohne Toleranzangabe unverbindlich

Bestell-Nr.		Typ	Mot.-Drehzahl bei 50 Hz U/min	Motor-Nenn- Drehmoment ca. cmkp	Motor- Leistung *) Watt	Aufnahme *) Watt	Gewicht kg	Stück- preis DM
220 V	380 V							
2614	2615	DM 70-30 K	1300	0,60	8	30	1,9	120,-
2616	2617	DM 70-40 K	1300	0,75	10	35	2,2	124,-
2620	2621	DM 70-30 K	2700	0,58	16	35	1,9	120,-
2622	2623	DM 70-40 K	2750	0,80	22	45	2,2	124,-

*) Diese Angaben sind nur Richtwerte!

Groschopp & Co. GmbH, Elektro-Motoren-Feinbauwerk, 4060 Viersen

Nachdruck auch auszugsweise nicht gestattet

14/70-D1a

Drehstrom-Getriebe-Motoren

Schutzart: P 22 (P 33 möglich)

Typ
DM 80 K

Käfigläufer

mit **Einfach-Schneckengetriebe Typ E 2 a**

5:1, 7:1, 10:1, 12:1, 15:1, 18:1, 22:1, 24:1, 30:1, 38:1 (50:1, 55:1, 75:1)

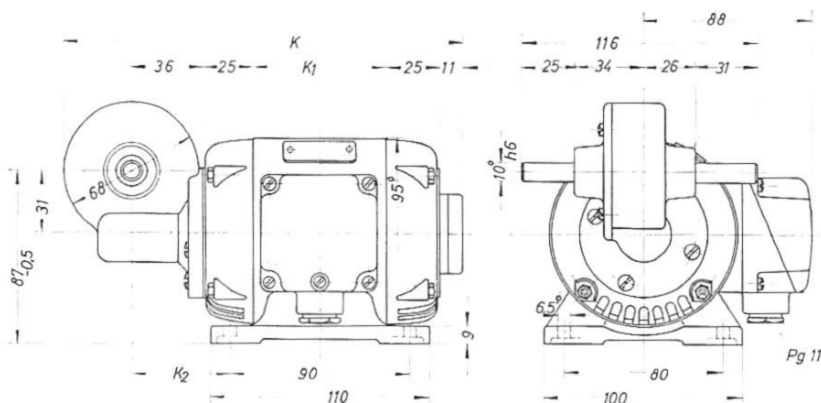
Maximal zulässiges Drehmoment bis 38:1 $\left\{ \begin{array}{l} 90 \text{ cmkp mit Bronzerad} \\ 70 \text{ cmkp mit Hartgeweberad (geräuscharm)} \end{array} \right.$

Bei 50:1 u. 55:1 = 80 cmkp mit Bronze- und 60 cmkp mit Hartgeweberad

Bei 75:1 = 50 cmkp mit Bronze- und 30 cmkp mit Hartgeweberad

Motor in Kugellagerung, Getriebe in Gleitlagerung

Motoren auch mit elektromagnet. **STOP-Bremse** Modell 4 B lieferbar (Mehrpreis)



Baugröße	ohne Bremse			mit Bremse		
	k	k ₁	k ₂	k	k ₁	k ₂
80-30	198	67	49,5	210	79	55,5
80-40	198	67	49,5	220	89	60,5
80-60	218	87	59,5	240	109	70,5

Maße ohne Toleranz-
angabe unverbindlich

14
DM
m. Getr.

Bestell-Nr. 220/127 V	380/220 V	Typ	Mot.-Drehzahl bei 50 Hz U/min	Mot.-Nenn- Drehmoment ca. cmkp	Motor- Leistung *) Watt	Aufnahme *) Watt	Gewicht kg	Stück- preis DM
2626	2627	DM 80-30 K	1300	1,35	18	50	2,55	102,-
2628	2629	DM 80-40 K	1300	1,65	22	60	2,85	106,-
2630	2631	DM 80-60 K	1300	2,60	35	75	3,55	114,-
2634	2635	DM 80-30 K	2750	1,05	30	60	2,55	102,-
2636	2637	DM 80-40 K	2800	1,75	50	85	2,85	106,-
2638	2639	DM 80-60 K	2800	2,40	70	110	3,55	114,-

*) Diese Angaben sind nur Richtwerte!

Groschopp & Co. GmbH, Elektro-Motoren-Feinbauwerk, 4060 Viersen

Drehstrom-Getriebe-Motoren

Schutzart: P 22 (P 33 möglich)

Typ
DM 80 K

Käfigläufer

mit **Fuß-Einfach-Schneckengetriebe Typ E 4**

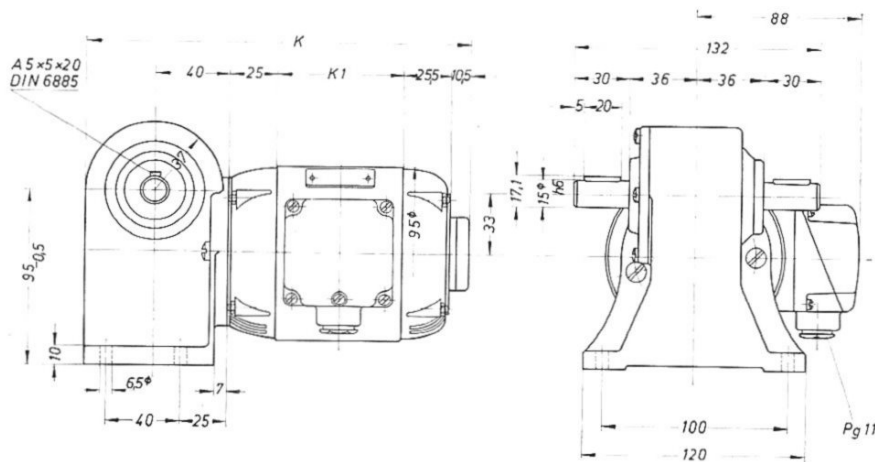
7:1, 11,3:1, 17:1, 20:1, 28:1, 30:1, 32:1, 38:1 (56:1)

Maximal zulässiges Drehmoment bis 38:1 $\left\{ \begin{array}{l} 130 \text{ cmkp mit Bronzerad} \\ 100 \text{ cmkp mit Hartgeweberad (geräuscharm)} \end{array} \right.$

Bei 56:1 = 80 cmkp mit Bronzerad

Motor und Getriebe in Kugellagerung

Motoren auch mit elektromagnet. **STOP-Bremse** Modell 4 B lieferbar (Mehrpreis)



Baugröße	ohne Bremse		mit Bremse	
	k	k ₁	k	k ₁
80-30	205	67	217	79
80-40	205	67	227	89
80-60	225	87	247	109

Maße ohne Toleranzangabe unverbindlich

Bestell-Nr.		Typ	Mot.-Drehzahl bei 50 Hz U/min	Motor-Nenn-Drehmoment ca. cmkp	Motor-Leistung *) Watt	Aufnahme *) Watt	Gewicht kg	Stückpreis DM
220/127 V	380/220 V							
5042	5043	DM 80 - 30 K	1300	1,35	18	50	3,3	140,-
5044	5045	DM 80 - 40 K	1300	1,65	22	60	3,6	144,-
5046	5047	DM 80 - 60 K	1300	2,60	35	75	4,3	152,-
5050	5051	DM 80 - 30 K	2750	1,05	30	60	3,3	140,-
5052	5053	DM 80 - 40 K	2800	1,75	50	85	3,6	144,-
5054	5055	DM 80 - 60 K	2800	2,40	70	110	4,3	152,-

*) Diese Angaben sind nur Richtwerte!

Groschopp & Co. GmbH, Elektro-Motoren-Feinbauwerk, 4060 Viersen

Drehstrom-Getriebe-Motoren

Schutzart: P 22 (P 33 möglich)

Typ
DM 80 K

Käfigläufer

mit **Flansch-Einfach-Schneckengetriebe Typ E 5a**

5:1, 7:1, 10:1, 12:1, 15:1, 18:1, 22:1, 24:1, 30:1, 38:1 (50:1, 55:1, 75:1)

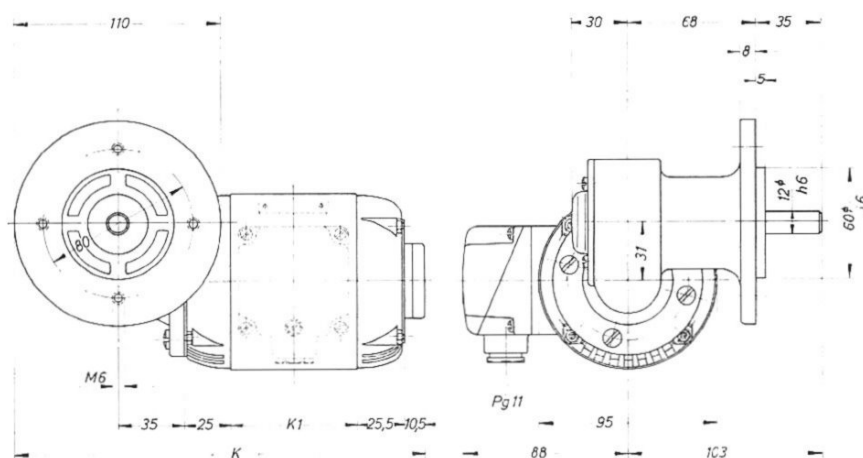
Maximal zulässiges Drehmoment bis 38:1 $\left\{ \begin{array}{l} 90 \text{ cmkp mit Bronzerad} \\ 70 \text{ cmkp mit Hartgeweberad (geräuscharm)} \end{array} \right.$

Bei 50:1 u. 55:1 = 80 cmkp mit Bronze- und 60 cmkp mit Hartgeweberad

Bei 75:1 = 50 cmkp mit Bronze- und 30 cmkp mit Hartgeweberad

Motor und Getriebe in Kugellagerung

Motoren auch mit elektromagnet. **STOP-Bremse** Modell 4 B lieferbar (Mehrpreis)



Baugröße	ohne Bremse		mit Bremse	
	k	k ₁	k	k ₁
80 - 30	218	67	230	79
80 - 40	218	67	240	89
80 - 60	238	87	260	109

Maße ohne Toleranzangabe unverbindlich

Bestell-Nr. 220/127 380/220 V V		Typ	Mot.-Drehzahl bei 50 Hz U/min	Motor-Nenn- Drehmoment ca. cmkn	Motor- Leistung*) Watt	Aufnahme*) Watt	Gewicht kg	Stück- preis DM
5058	5059	DM 80 - 30 K	1300	1,35	18	50	3,0	133,-
5060	5061	DM 80 - 40 K	1300	1,65	22	60	3,3	137,-
5062	5063	DM 80 - 60 K	1300	2,60	35	75	4,0	145,-
5066	5067	DM 80 - 30 K	2750	1,05	30	60	3,0	133,-
5068	5069	DM 80 - 40 K	2800	1,75	50	85	3,3	137,-
5070	5071	DM 80 - 60 K	2800	2,40	70	110	4,0	145,-

*) Diese Angaben sind nur Richtwerte!

Groschopp & Co. GmbH, Elektro-Motoren-Feinbauwerk, 4060 Viersen

14
DM
m. Getr.

Nachdruck auch auszugsweise nicht gestattet

Drehstrom-Getriebe-Motoren

Schutzart: P 22 (P 33 möglich)

Typ
DM 80 K

Käfigläufer

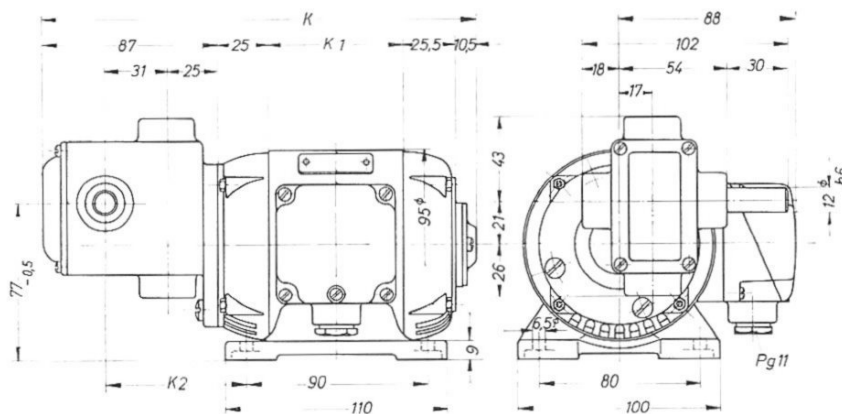
mit **Zweifach-Schneckengetriebe Typ Z 2**

35:1, 49:1, 70:1, 100:1, 120:1, 150:1, 180:1, 220:1, 240:1, 270:1, 300:1, 330:1,
360:1, 380:1, 450:1, 540:1, 570:1, 660:1, 720:1, 900:1, 1140:1, 1200:1, 1520:1

Maximal zulässiges Drehmoment 90 cmkp

Motor in Kugellagerung, Getriebe in Gleitlagerung

Motoren auch mit elektromagnet. **STOP-Bremse** Modell 4 B lieferbar (Mehrpreis)



Baugröße	ohne Bremse			mit Bremse		
	k	k ₁	k ₂	k	k ₁	k ₂
80-30	215	67	69,5	227	79	75,5
80-40	215	67	69,5	237	89	80,5
80-60	235	87	79,5	257	109	90,5

Maße ohne Toleranz-
angabe unverbindlich

Bestell-Nr.		Typ	Mot.-Drehzahl bei 50 Hz U/min	Mot.-Nenn- Drehmoment ca. cmkp	Motor- Leistung *) Watt	Aufnahme *) Watt	Gewicht kg	Stück- preis DM
220/127 V	380/220 V							
2972	2973	DM 80-30 K	1300	1,35	18	50	2,9	132,-
2974	2975	DM 80-40 K	1300	1,65	22	60	3,2	136,-
2976	2977	DM 80-60 K	1300	2,60	35	75	3,9	144,-
2980	2981	DM 80-30 K	2750	1,05	30	60	2,9	132,-
2982	2983	DM 80-40 K	2800	1,75	50	85	3,2	136,-
2984	2985	DM 80-60 K	2800	2,40	70	110	3,9	144,-

*) Diese Angaben sind nur Richtwerte!

Groschopp & Co. GmbH, Elektro-Motoren-Feinbauwerk, 4060 Viersen

Drehstrom-Getriebe-Motoren

Schutzart: P 22 (P 33 möglich)

Typ
DM 80 K

Käfigläufer

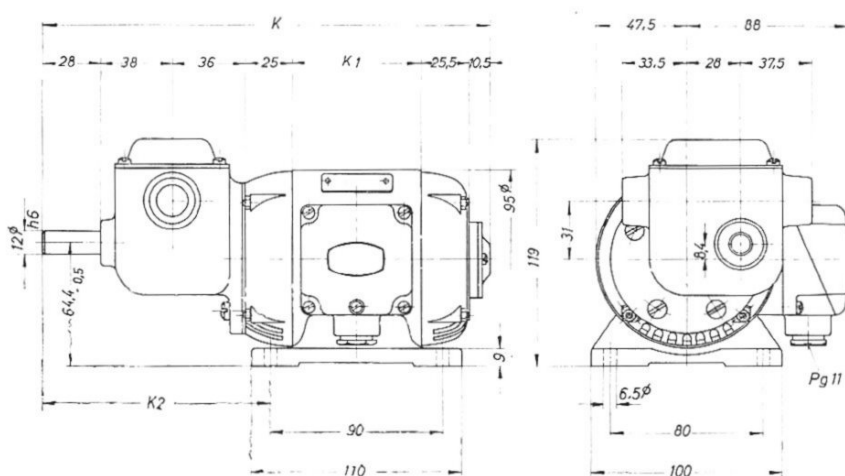
mit **Zweifach-Schneckengetriebe Typ Z 3**

20:1, 28:1, 35:1, 40:1, 49:1, 60:1, 70:1, 84:1, 105:1, 126:1, 147:1, 168:1, 189:1,
210:1, 220:1, 231:1, 252:1, 266:1, 315:1, 350:1, 378:1, 400:1, 462:1, 504:1,
525:1, 577:1, 630:1, 798:1, 1050:1, 1155:1, 1500:1

Maximal zulässiges Drehmoment 90 cmkp

Motor in Kugellagerung, Getriebe in Gleitlagerung

Motoren auch mit elektromagnet. **STOP-Bremse** Modell 4 B lieferbar (Mehrpreis)



Baugröße	ohne Bremse			mit Bremse		
	k	k ₁	k ₂	k	k ₁	k ₂
80-30	230	67	115,5	242	79	121,5
80-40	230	67	115,5	252	89	126,5
80-60	250	87	125,5	272	109	136,5

Maße ohne Toleranz-
angabe unverbindlich

14
DM
m. Getr.

Bestell-Nr.		Typ	Mot.-Drehzahl bei 50 Hz U/min	Mot.-Nenn- Drehmoment ca. cmkp	Motor- Leistung *) Watt	Aufnahme *) Watt	Gewicht ka	Stück- preis DM
220/127 V	380/220 V							
2642	2643	DM 80 - 30 K	1300	1,35	18	50	2,9	130,-
2644	2645	DM 80 - 40 K	1300	1,65	22	60	3,2	134,-
2646	2647	DM 80 - 60 K	1300	2,60	35	75	3,9	142,-
2650	2651	DM 80 - 30 K	2750	1,05	30	60	2,9	130,-
2652	2653	DM 80 - 40 K	2800	1,75	50	85	3,2	134,-
2654	2655	DM 80 - 60 K	2800	2,40	70	110	3,9	142,-

*) Diese Angaben sind nur Richtwerte!

Groschopp & Co. GmbH, Elektro-Motoren-Feinbauwerk, 4060 Viersen

Drehstrom-Getriebe-Motoren

Schutzart: P 22 (P 33 möglich)

Typ
DM 80 K

Käfigläufer

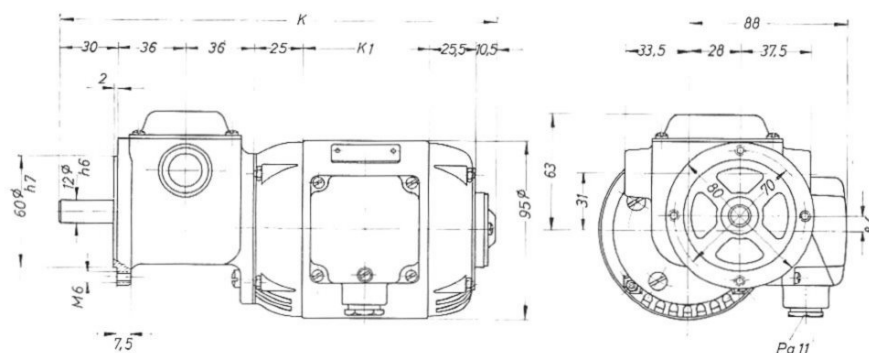
mit **Flansch-Zweifach-Schneckengetriebe Typ Z 5**

20:1, 28:1, 35:1, 40:1, 49:1, 60:1, 70:1, 84:1, 105:1, 126:1, 147:1, 168:1,
189:1, 210:1, 220:1, 231:1, 252:1, 266:1, 315:1, 350:1, 378:1, 400:1, 462:1,
504:1, 525:1, 577:1, 630:1, 798:1, 1050:1, 1155:1, 1500:1

Maximal zulässiges Drehmoment 90 cmkp

Motor in Kugellagerung, Getriebe in Gleitlagerung

Motoren auch mit elektromagnet. **STOP-Bremse** Modell 4 B lieferbar (Mehrpreis)



Baugröße	ohne Bremse		mit Bremse	
	k	k ₁	k	k ₁
80—30	230	67	242	79
80—40	230	67	252	89
80—60	250	87	272	109

Maße ohne Toleranzangabe unverbindlich

Bestell-Nr.		Typ	Mot.-Drehzahl bei 50 Hz U/min	Motor-Nenn- Drehmoment ca. cmkp	Motor- Leistung *) Watt	Aufnahme*) Watt	Gewicht kg	Stück- preis DM
220/127 V	380/220 V							
2674	2675	DM 80—30 K	1300	1,35	18	55	2,9	133,-
2676	2677	DM 80—40 K	1300	1,65	22	60	3,2	137,-
2678	2679	DM 80—60 K	1300	2,60	35	75	4,0	145,-
2682	2683	DM 80—30 K	2750	1,05	30	60	2,9	133,-
2684	2685	DM 80—40 K	2800	1,75	50	85	3,2	137,-
2686	2687	DM 80—60 K	2800	2,40	70	110	4,0	145,-

*) Diese Angaben sind nur Richtwerte!

Groschopp & Co. GmbH, Elektro-Motoren-Feinbauwerk, 4060 Viersen

Nachdruck auch auszugsweise nicht gestattet

14/80-Z 5

Drehstrom-Getriebe-Motoren

Schutzart: P 22 (P 33 möglich)

Typ
DM 80 K

Käfigläufer

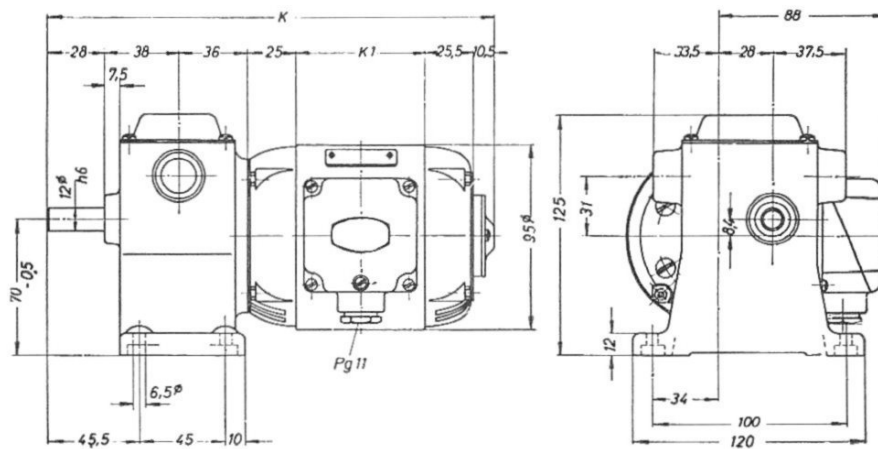
mit **Fuß-Zweifach-Schneckengetriebe Typ Z 10**

20:1, 28:1, 35:1, 40:1, 49:1, 60:1, 70:1, 84:1, 105:1, 126:1, 147:1, 168:1, 189:1,
210:1, 220:1, 231:1, 252:1, 266:1, 315:1, 350:1, 378:1, 400:1, 462:1, 504:1,
525:1, 577:1, 630:1, 798:1, 1050:1, 1155:1, 1500:1

Maximal zulässiges Drehmoment 90 cmkp

Motor in Kugellagerung, Getriebe in Gleitlagerung

Motoren auch mit elektromagnet. **STOP-Bremse** Modell 4 B lieferbar (Mehrpreis)



Baugröße	ohne Bremse		mit Bremse	
	k	k ₁	k	k ₁
80—30	230	67	242	79
80—40	230	67	252	89
80—60	250	87	272	109

Maße ohne Toleranzangabe unverbindlich

Bestell-Nr.		Typ	Mot.-Drehzahl bei 50 Hz U/min	Motor-Nenn- Drehmoment ca. cmkp	Motor- Leistung *) Watt	Aufnahme *) Watt	Gewicht kg	Stück- preis DM
220/127 V	380/220 V							
4450	4451	DM 80 - 30 K	1300	1,35	18	50	3,0	134,-
4452	4453	DM 80 - 40 K	1300	1,65	22	60	3,3	138,-
4454	4455	DM 80 - 60 K	1300	2,60	35	75	4,0	146,-
4458	4459	DM 80 - 30 K	2750	1,05	30	60	3,0	134,-
4460	4461	DM 80 - 40 K	2800	1,75	50	85	3,3	138,-
4462	4463	DM 80 - 60 K	2800	2,40	70	110	4,0	146,-

*) Diese Angaben sind nur Richtwerte!

Groschopp & Co. GmbH, Elektro-Motoren-Feinbauwerk, 4060 Viersen

14
DM
m. Getr.

Drehstrom-Getriebe-Motoren

Schutzart: P 22 (P 33 möglich)

Typ
DM 80 K

Käfigläufer

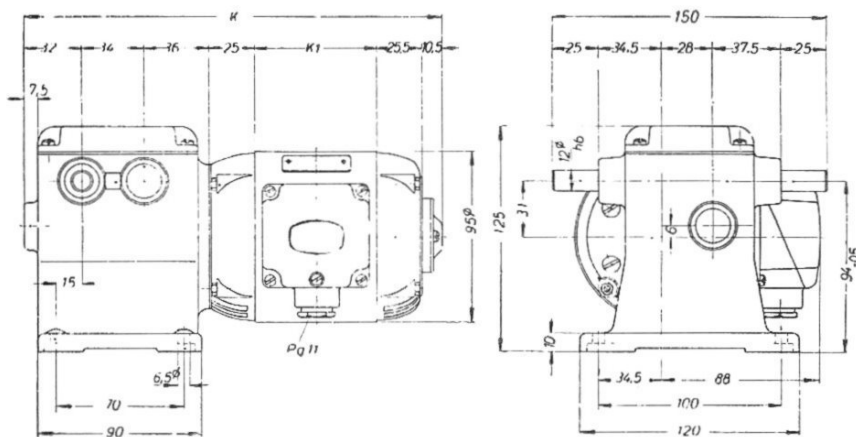
mit **Fuß-Dreifach-Schneckengetriebe Typ D 3 a**

500:1, 700:1, 1000:1, 1400:1, 2000:1, 2400:1, 3000:1, 4000:1, 5000:1, 6000:1,
7200:1, 8000:1, 10000:1, 12000:1, 15000:1, 18000:1, 20000:1, 25000:1,
30000:1, 40000:1, 60000:1, 75000:1, 100000:1, 150000:1

Maximal zulässiges Drehmoment bis 15000:1 100 cmkp, über 15000:1 80 cmkp

Motor in Kugellagerung, Getriebe in Gleitlagerung

Motoren auch mit elektromagnet. **STOP-Bremse** Modell 4 B lieferbar (Mehrpreis)



Baugröße	ohne Bremse		mit Bremse	
	k	k ₁	k	k ₁
80—30	230	67	242	79
80—40	230	67	252	89

Maße ohne Toleranzangabe unverbindlich

Bestell-Nr.		Typ	Mot.-Drehzahl bei 50 Hz U/min	Motor-Nenn- Drehmoment ca. cmkp	Motor- Leistung *) Watt	Aufnahme *) Watt	Gewicht kg	Stück- preis DM
220/127 V	380/220 V							
2706	2707	DM 80—30 K	1300	1,35	18	50	3,5	160,—
2709	2709	DM 80—40 K	1300	1,65	22	60	3,8	164,—
2712	2713	DM 80—30 K	2750	1,05	30	60	3,5	160,—
2214	2715	DM 80—40 K	2800	1,75	50	85	3,8	164,—

*) Diese Angaben sind nur Richtwerte!

Groschopp & Co. GmbH, Elektro-Motoren-Feinbauwerk, 4060 Viersen

Drehstrom-Getriebe-Motoren

Schutzart: P 22 (P 33 möglich)

Typ
DM 90 K

Käfigläufer

mit **Einfach-Schneckengetriebe Typ E 2a**

5:1, 7:1, 10:1, 12:1, 15:1, 18:1, 22:1, 24:1, 30:1, 38:1 (50:1, 55:1, 75:1)

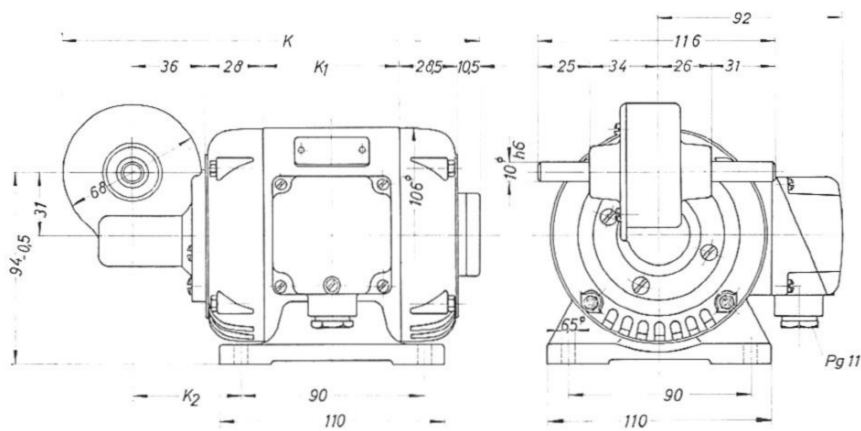
Maximal zulässiges Drehmoment bis 38:1 $\left\{ \begin{array}{l} 90 \text{ cmkp mit Bronzerad} \\ 70 \text{ cmkp mit Hartgeweberad (geräuscharm)} \end{array} \right.$

Bei 50:1 u. 55:1 = 80 cmkp mit Bronze- und 60 cmkp mit Hartgeweberad

Bei 75:1 = 50 cmkp mit Bronze- und 30 cmkp mit Hartgeweberad

Motor in Kugellagerung, Getriebe in Gleitlagerung

Motoren auch mit elektromagnet. **STOP-Bremse** Modell 5B lieferbar (Mehrpreis)



Baugröße	ohne Bremse			mit Bremse		
	k	k ₁	k ₂	k	k ₁	k ₂
90 - 20	204	67	52,5	204	67	52,5
90 - 30	204	67	52,5	224	87	62,5
90 - 40	204	67	52,5	224	87	62,5
90 - 60	224	87	62,5	244	107	72,5

Maße ohne Toleranz-
angabe unverbindlich

14
DM
m. Getr.

Bestell Nr. 220/127 380/220 V V		Typ	Mot.-Drehzahl bei 50 Hz U/min	Motor-Nenn- Drehmoment ca. cmkp	Motor- Leistung *) Watt	Aufnahme *) Watt	Gewicht kg	Stück- preis DM
749	750	DM 90 - 20 K	1350	1,80	25	60	2,75	105,-
751	752	DM 90 - 30 K	1350	2,90	40	80	3,15	110,-
753	754	DM 90 - 40 K	1360	3,60	50	95	3,55	115,-
755	756	DM 90 - 60 K	1330	5,30	75	125	4,35	125,-
757	758	DM 90 - 20 K	2700	1,40	40	75	2,75	105,-
759	760	DM 90 - 30 K	2750	2,10	60	100	3,15	110,-
761	762	DM 90 - 40 K	2800	3,00	85	130	3,55	115,-
763	764	DM 90 - 60 K	2800	4,20	120	165	4,35	125,-

*) Diese Angaben sind nur Richtwerte!

Groschopp & Co. GmbH, Elektro-Motoren-Feinbauwerk, 4060 Viersen

Drehstrom-Getriebe-Motoren

Schutzart: P 22 (P 33 möglich)

Typ
DM 90 K

Käfigläufer

mit **Einfach**-Schneckengetriebe **Typ E 3**

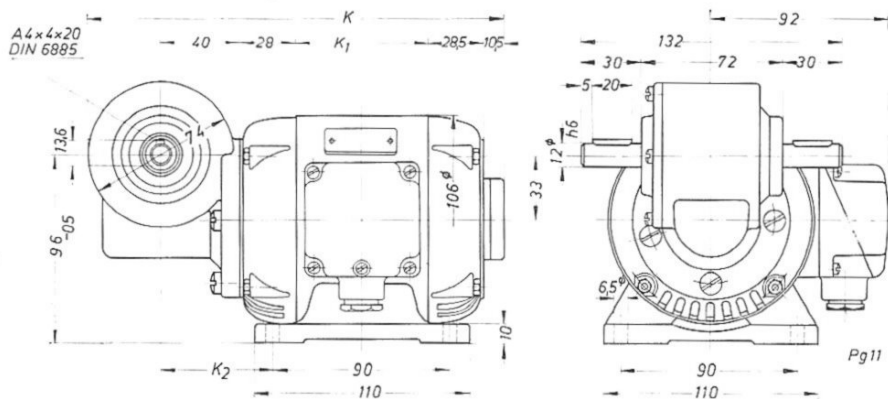
7:1, 11,3:1, 17:1, 20:1, 28:1, 30:1, 32:1, 38:1 (56:1)

Maximal zulässiges Drehmoment bis 38:1 $\left\{ \begin{array}{l} 130 \text{ cmkp mit Bronzerad} \\ 100 \text{ cmkp mit Hartgeweberad (geräuscharm)} \end{array} \right.$

Bei 56:1 = 80 cmkp mit Bronzerad

Motor und Getriebe in Kugellagerung

Motoren auch mit elektromagnet. **STOP-Bremse** Modell 5 B lieferbar (Mehrpreis)



Baugröße	ohne Bremse			mit Bremse		
	k	k ₁	k ₂	k	k ₁	k ₂
90—20	211	67	56,5	211	67	56,5
90—30	211	67	56,5	231	87	66,5
90—40	211	67	56,5	231	87	66,5
90—60	231	87	66,5	251	107	76,5

Maße ohne Toleranzangabe unverbindlich

Bestell-Nr.		Typ	Mot.-Drehzahl bei 50 Hz U/min	Motor-Nenn- Drehmoment ca. cmkp	Motor- Leistung *) Watt	Aufnahme*) Watt	Gewicht kg	Stück- preis DM
220/127 V	380/220 V							
2990	2991	DM 90—20 K	1350	1,80	25	60	3,4	130,—
2992	2993	DM 90—30 K	1350	2,90	40	80	3,8	135,—
2994	2995	DM 90—40 K	1360	3,60	50	95	4,2	140,—
2996	2997	DM 90—60 K	1380	5,30	75	125	5,0	150,—
2998	2999	DM 90—20 K	2700	1,40	40	75	3,4	130,—
3000	3001	DM 90—30 K	2750	2,10	60	100	3,8	135,—
3002	3003	DM 90—40 K	2800	3,00	85	130	4,2	140,—
3004	3005	DM 90—60 K	2800	4,20	120	165	5,0	150,—

*) Diese Angaben sind nur Richtwerte!

Groschopp & Co. GmbH, Elektro-Motoren-Feinbauwerk, 4060 Viersen

Drehstrom-Getriebe-Motoren

Schutzart: P 22 (P 33 möglich)

Typ
DM 90 K

Käfigläufer

mit **Fuß-Einfach-Schneckengetriebe Typ E 4**

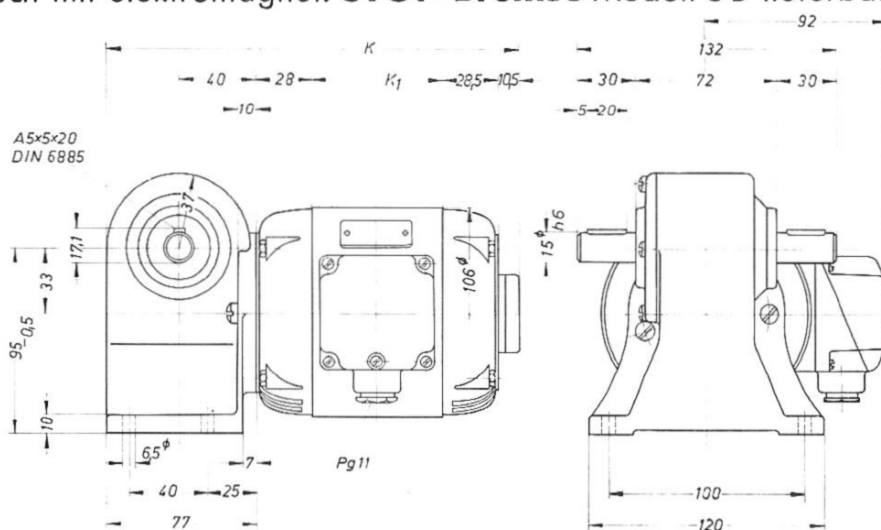
7:1, 11,3:1, 17:1, 20:1, 28:1, 30:1, 32:1, 38:1 (56:1)

Maximal zulässiges Drehmoment bis 38:1 $\left\{ \begin{array}{l} 130 \text{ cmkp mit Bronzerad} \\ 100 \text{ cmkp mit Hartgeweberad (geräuscharm)} \end{array} \right.$

Bei 56:1 = 80 cmkp mit Bronzerad

Motor und Getriebe in Kugellagerung

Motoren auch mit elektromagnet. **STOP-Bremse** Modell 5 B lieferbar (Mehrpreis)



Baugröße	ohne Bremse		mit Bremse	
	k	k ₁	k	k ₁
90-20	211	67	211	67
90-30	211	67	231	87
90-40	211	67	231	87
90-60	231	87	251	107

Maße ohne Toleranzangabe unverbindlich

14
DM
m. Getr.

Bestell-Nr. 220/127 V	380/220 V	Typ	Mot.-Drehzahl bei 50 Hz U/min	Motor-Nenn- Drehmoment ca. cmkp	Motor- Leistung *) Watt	Aufnahme *) Watt	Gewicht kg	Stück- preis DM
3010	3011	DM 90 - 20 K	1350	1,80	25	60	3,5	143,-
3012	3013	DM 90 - 30 K	1350	2,90	40	80	3,9	148,-
3014	3015	DM 90 - 40 K	1360	3,60	50	95	4,3	153,-
3016	3017	DM 90 - 60 K	1380	5,30	75	125	5,1	163,-
3018	3019	DM 90 - 20 K	2700	1,40	40	75	3,5	143,-
3020	3021	DM 90 - 30 K	2750	2,10	60	100	3,9	148,-
3022	3023	DM 90 - 40 K	2800	3,00	85	130	4,3	153,-
3024	3025	DM 90 - 60 K	2800	4,20	120	165	5,1	163,-

*) Diese Angaben sind nur Richtwerte!

Groschopp & Co. GmbH, Elektro-Motoren-Feinbauwerk, 4060 Viersen

Drehstrom-Getriebe-Motoren

Schutzart: P 22 (P 33 möglich)

Typ
DM 90 K

Käfigläufer

mit **Flansch-Einfach-Schneckengetriebe Typ E 5a**

5:1, 7:1, 10:1, 12:1, 15:1, 18:1, 22:1, 24:1, 30:1, 38:1 (50:1, 55:1, 75:1)

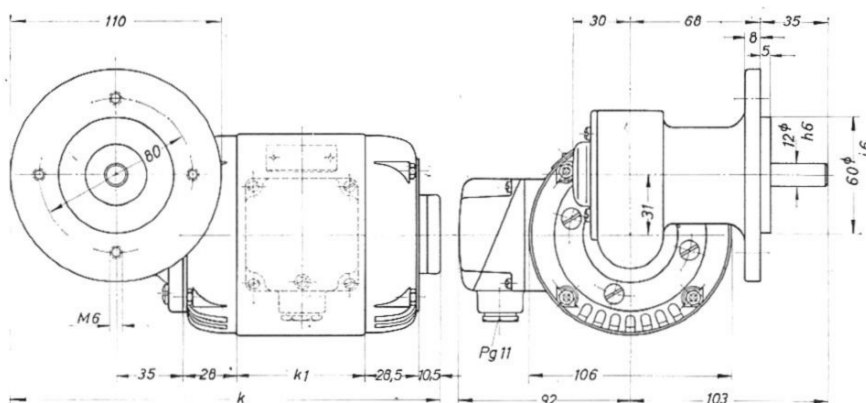
Maximal zulässiges Drehmoment bis 38:1 $\left\{ \begin{array}{l} 90 \text{ cmkp mit Bronzerad} \\ 70 \text{ cmkp mit Hartgeweberad (geräuscharm)} \end{array} \right.$

Bei 50:1 u. 55:1 = 80 cmkp mit Bronze- und 60 cmkp mit Hartgeweberad

Bei 75:1 = 50 cmkp mit Bronze- und 30 cmkp mit Hartgeweberad

Motor und Getriebe in Kugellagerung

Motoren auch mit elektromagnet. **STOP-Bremse** Modell 5 B lieferbar (Mehrpreis)



Baugröße	ohne Bremse		mit Bremse	
	k	k ₁	k	k ₁
90—20	224	67	224	67
90—30	224	67	244	87
90—40	224	67	244	87
90—60	244	87	264	107

Maße ohne Toleranzangabe unverbindlich

Bestell-Nr.		Typ	Mot.-Drehzahl bei 50 Hz U/min	Motor-Nenn- Drehmoment ca. cmkp	Motor- Leistung*) Watt	Aufnahme*) Watt	Gewicht kg	Stück- preis DM
220/127 V	380/220 V							
3030	3031	DM 90—20 K	1350	1,80	25	60	3,2	136,—
3032	3033	DM 90—30 K	1350	2,90	40	80	3,7	141,—
3034	3035	DM 90—40 K	1360	3,60	50	95	4,0	146,—
3036	3037	DM 90—60 K	1380	5,30	75	125	4,9	156,—
3038	3039	DM 90—20 K	2700	1,40	40	75	3,2	136,—
3040	3041	DM 90—30 K	2750	2,10	60	100	3,7	141,—
3042	3043	DM 90—40 K	2800	3,00	85	130	4,0	146,—
3044	3045	DM 90—60 K	2800	4,20	120	165	4,9	156,—

*) Diese Angaben sind nur Richtwerte!

Groschopp & Co. GmbH, Elektro-Motoren-Feinbauwerk, 4060 Viersen

Drehstrom-Getriebe-Motoren

Schutzart: P 22 (P 33 möglich)

Typ
DM 90 K

Käfigläufer

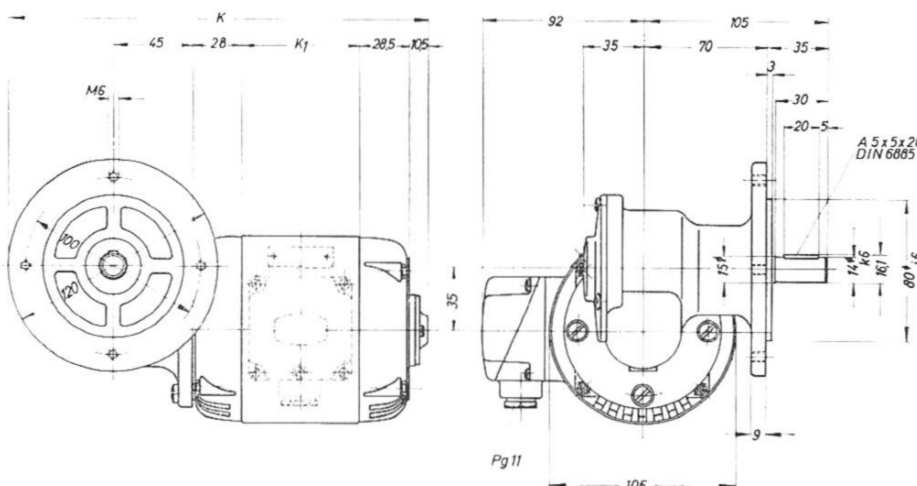
mit **Flansch-Einfach-Schneckengetriebe Typ E 7**

5:1, 8:1, 10:1, 15:1, 20:1, 25:1, 40:1, 50:1

Maximal zulässiges Drehmoment (Schneckenrad nur Bronze) { 150 cmkp bis 15:1
120 cmkp ab 20:1

Motor und Getriebe in Kugellagerung

Motoren auch mit elektromagnet. **STOP-Bremse** Modell 5 B lieferbar (Mehrpreis)



Baugröße	ohne Bremse		mit Bremse	
	k	k ₁	k	k ₁
90-20	239	67	239	67
90-30	239	67	259	87
90-40	239	67	259	87
90-60	259	87	279	107

Maße ohne Toleranz-
angabe unverbindlich

14
DM
m. Getr.

Bestell-Nr. 220/127 V	380/220 V	Typ	Mot.-Drehzahl bei 50 Hz U/min	Motor-Nenn- Drehmoment ca. cmkp	Motor- Leistung *) Watt	Aufnahme *) Watt	Gewicht kg	Stück- preis DM
5072	5073	DM 90-20 K	1350	1,80	25	60	3,5	157,-
5074	5075	DM 90-30 K	1350	2,90	40	80	3,9	162,-
5076	5077	DM 90-40 K	1360	3,60	50	95	4,3	167,-
5078	5079	DM 90-60 K	1330	5,30	75	125	5,1	177,-
5080	5081	DM 90-20 K	2700	1,40	40	75	3,5	157,-
5082	5083	DM 90-30 K	2750	2,10	60	100	3,9	162,-
5084	5085	DM 90-40 K	2800	3,00	85	130	4,3	167,-
5086	5087	DM 90-60 K	2800	4,20	120	165	5,1	177,-

*) Diese Angaben sind nur Richtwerte!

Groschopp & Co. GmbH, Elektro-Motoren-Feinbauwerk, 4060 Viersen

Drehstrom-Getriebe-Motoren

Schutzart: P 22 (P 33 möglich)

Typ DM 90 K

Käfigläufer

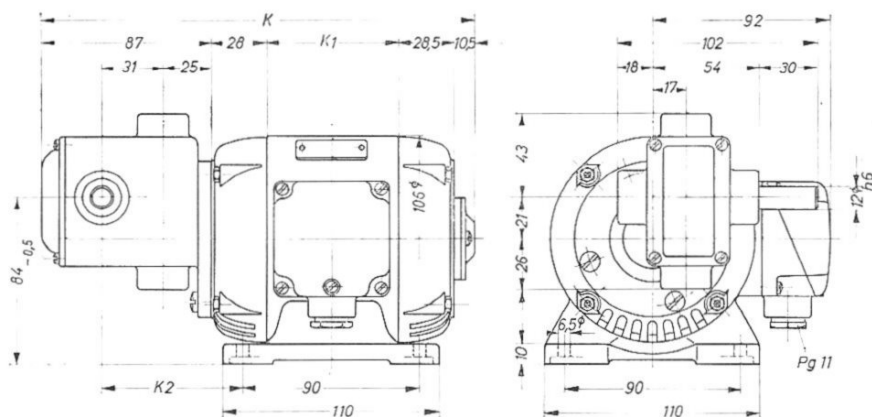
mit **Zweifach**-Schneckengetriebe **Typ Z 2**

35:1, 49:1, 70:1, 100:1, 120:1, 150:1, 180:1, 220:1, 240:1, 270:1, 300:1, 330:1, 360:1,
380:1, 450:1, 540:1, 570:1, 660:1, 720:1, 900:1, 1140:1, 1200:1, 1520:1

Maximal zulässiges Drehmoment 90 cmkp

Motor in Kugellagerung, Getriebe in Gleitlagerung

Motoren auch mit elektromagnet. **STOP-Bremse** Modell 5 B lieferbar (Mehrpreis)



Baugröße	ohne Bremse			mit Bremse		
	k	k ₁	k ₂	k	k ₁	k ₂
90-20	221	67	72,5	221	67	72,5
90-30	221	67	72,5	241	87	82,5
90-40	221	67	72,5	241	87	82,5
90-60	241	87	82,5	261	107	92,5

Maße ohne Toleranzangabe unverbindlich

Bestell-Nr. 220/127 V	380/220 V	Typ	Mot.-Drehzahl bei 50 Hz U/min	Mot.-Nenn- Drehmoment ca. cmkp	Motor- Leistung *) Watt	Aufnahme *) Watt	Gewicht kg	Stück- preis DM
3050	3051	DM 90-20 K	1350	1,80	25	60	3,1	135,-
3052	3053	DM 90-30 K	1350	2,90	40	80	3,5	140,-
3054	3055	DM 90-40 K	1360	3,60	50	95	3,9	145,-
3056	3057	DM 90-60 K	1380	5,30	75	125	4,7	155,-
3058	3059	DM 90-20 K	2700	1,40	40	75	3,1	135,-
3060	3061	DM 90-30 K	2750	2,10	60	100	3,5	140,-
3062	3063	DM 90-40 K	2800	3,00	85	130	3,9	145,-
3064	3065	DM 90-60 K	2800	4,20	120	165	4,7	155,-

*) Diese Angaben sind nur Richtwerte!

Groschopp & Co. GmbH, Elektro-Motoren-Feinbauwerk, 4060 Viersen

Drehstrom-Getriebe-Motoren

Schutzart: P 22 (P 33 möglich)

Typ
DM 90 K

Käfigläufer

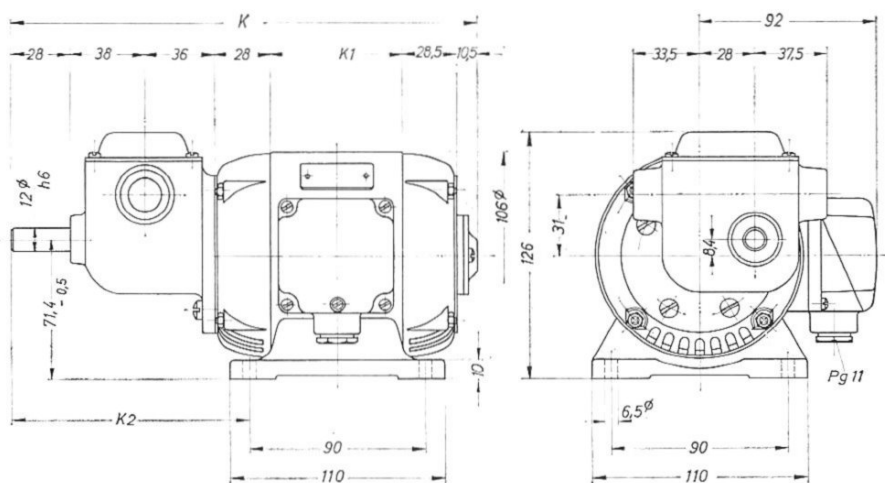
mit **Zweifach-Schneckengetriebe Typ Z 3**

20:1, 28:1, 35:1, 40:1, 49:1, 60:1, 70:1, 84:1, 105:1, 126:1, 147:1, 168:1, 189:1,
210:1, 220:1, 231:1, 252:1, 266:1, 315:1, 350:1, 378:1, 400:1, 462:1, 504:1,
525:1, 577:1, 630:1, 798:1, 1050:1, 1155:1, 1500:1

Maximal zulässiges Drehmoment 90 cmkp

Motor in Kugellagerung, Getriebe in Gleitlagerung

Motoren auch mit elektromagnet. **STOP-Bremse** Modell 5 B lieferbar (Mehrpreis)



Baugröße	ohne Bremse			mit Bremse		
	k	k ₁	k ₂	k	k ₁	k ₂
90-20	236	67	118,5	236	67	118,5
90-30	236	67	118,5	256	87	128,5
90-40	236	67	118,5	256	87	128,5
90-60	256	87	128,5	276	107	138,5

Maße ohne Toleranz-
angabe unverbindlich

Bestell-Nr.		Typ	Mot.-Drehzahl bei 50 Hz U/min	Motor-Nenn- Drehmoment ca. cmkp	Motor- Leistung*) Watt	Aufnahme*) Watt	Gewicht kg	Stück- preis DM
220/127 V	380/220 V							
765	766	DM 90-20 K	1350	1,80	25	60	3,1	133,-
767	768	DM 90-30 K	1350	2,90	40	80	3,5	138,-
769	770	DM 90-40 K	1360	3,60	50	95	3,9	143,-
3912	3913	DM 90-60 K	1380	5,30	75	125	4,7	153,-
771	772	DM 90-20 K	2700	1,40	40	75	3,1	133,-
773	774	DM 90-30 K	2750	2,10	60	100	3,5	138,-
775	776	DM 90-40 K	2800	3,00	85	130	3,9	143,-
3914	3915	DM 90-60 K	2800	4,20	120	165	4,7	153,-

*) Diese Angaben sind nur Richtwerte!

Groschopp & Co. GmbH, Elektro-Motoren-Feinbauwerk, 4060 Viersen

14
DM
m. Getr.

Nachdruck auch auszugsweise nicht gestattet

Drehstrom-Getriebe-Motoren

Schutzart: P 22 (P 33 möglich)

Typ
DM 90 K

Käfigläufer

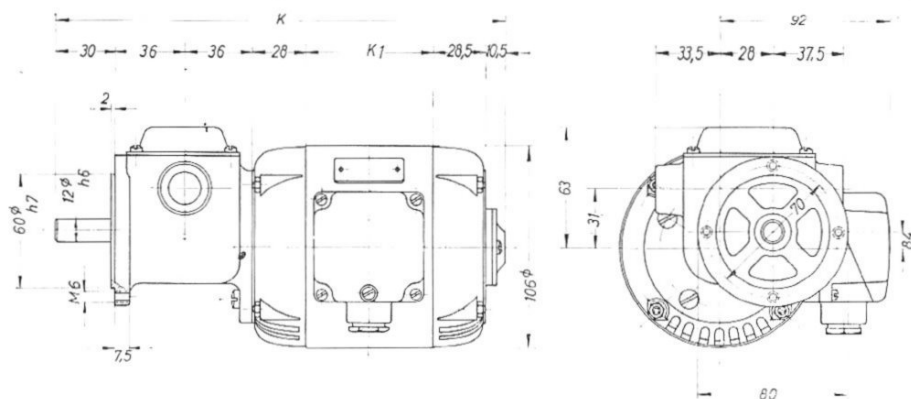
mit **Flansch-Zweifach-Schneckengetriebe Typ Z 5**

20:1, 28:1, 35:1, 40:1, 49:1, 60:1, 70:1, 84:1, 105:1, 126:1, 147:1, 168:1,
189:1, 210:1, 220:1, 231:1, 252:1, 266:1, 315:1, 350:1, 378:1, 400:1,
462:1, 504:1, 525:1, 577:1, 630:1, 798:1, 1050:1, 1155:1, 1500:1

Maximal zulässiges Drehmoment 90 cmkp

Motor in Kugellagerung, Getriebe in Gleitlagerung

Motoren auch mit elektromagnet. **STOP-Bremse** Modell 5 B lieferbar (Mehrpreis)



Baugröße	ohne Bremse		mit Bremse	
	k	k _I	k	k _I
90—20	236	67	236	67
90—30	236	67	256	87
90—40	236	67	256	87
90—60	256	87	276	107

Maße ohne Toleranzangabe verbindlich

Bestell-Nr.		Typ	Mot.-Drehzahl bei 50 Hz U/min	Motor-Nenn- Drehmoment ca. cmkp	Motor- Leistung *) Watt	Aufnahme *) Watt	Gewicht kg	Stück- preis DM
220/127 V	380/220 V							
2215	2216	DM 90—20 K	1350	1,80	25	60	3,1	136,—
2217	2218	DM 90—30 K	1350	2,90	40	80	3,5	141,—
2219	2220	DM 90—40 K	1360	3,60	50	95	3,9	146,—
3920	3921	DM 90—60 K	1380	5,30	75	125	4,7	156,—
2221	2222	DM 90—20 K	2700	1,40	40	75	3,1	136,—
2223	2224	DM 90—30 K	2750	2,10	60	100	3,5	141,—
2225	2226	DM 90—40 K	2800	3,00	85	130	3,9	146,—
3922	3923	DM 90—60 K	2800	4,20	120	165	4,7	156,—

*) Diese Angaben sind nur Richtwerte!

Groschopp & Co. GmbH, Elektro-Motoren-Feinbauwerk, 4060 Viersen

Drehstrom-Getriebe-Motoren

Schutzart: P 22 (P 33 möglich)

Typ
DM 90 K

Käfigläufer

mit **Fuß-Zweifach-Schneckengetriebe Typ Z 8**

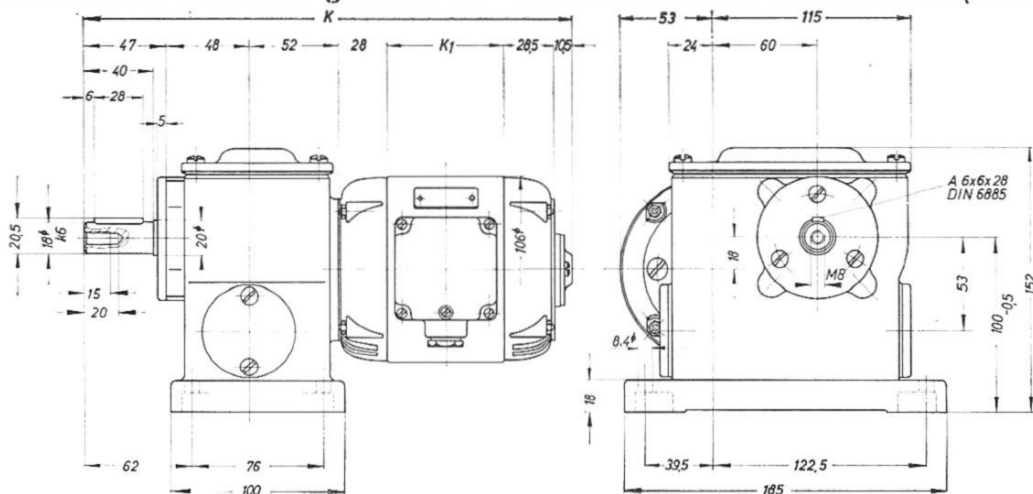
24:1 (23,75:1), 38:1, 50:1 (48,33:1), 55:1 (53,33:1), 65:1 (66,67:1), 70:1 (67,5:1), 75:1
95:1, 100:1, 108:1, 120:1, 135:1, 145:1, 150:1, 190:1 (193,33:1), 200:1 (202,5:1) 225:1
240:1 (241,67:1), 270:1, 300:1, 340:1 (337,5:1), 375:1, 400:1 (386,67:1), 500:1
(483,33:1), 600:1, 750:1, 1200:1, 1500:1

() rechnerische Werte

Maximal zulässiges Drehmoment 600 cmkp

Motor und Getriebe in Kugellagerung

Motoren auch mit elektromagnet. **STOP-Bremse** Modell 5 B lieferbar (Mehrpreis)



Baugröße	ohne Bremse		mit Bremse	
	k	k _i	k	k _i
90-20	281	67	281	67
90-30	281	67	301	87
90-40	281	67	301	87
90-60	301	87	321	107

Maße ohne Toleranz-
angabe unverbindlich

Bestell-Nr. 220/127 V	380/220 V	Typ	Mot.-Drehzahl bei 50 Hz U/min	Motor-Nenn- Drehmoment ca. cmkp	Motor- Leistung *) Watt	Aufnahme *) Watt	Gewicht kg	Stück- preis DM
5088	5089	DM 90-20 K	1350	1,80	25	60	6,2	260,-
5090	5091	DM 90-30 K	1350	2,90	40	80	6,6	265,-
5092	5093	DM 90-40 K	1360	3,60	50	95	7,0	270,-
5094	5095	DM 90-60 K	1380	5,30	75	125	7,8	280,-
5096	5097	DM 90-20 K	2700	1,40	40	75	6,2	260,-
5098	5099	DM 90-30 K	2750	2,10	60	100	6,6	265,-
5100	5101	DM 90-40 K	2800	3,00	85	130	7,0	270,-
5102	5103	DM 90-60 K	2800	4,20	120	165	7,8	280,-

*) Diese Angaben sind nur Richtwerte!

Groschopp & Co. GmbH, Elektro-Motoren-Feinbauwerk, 4060 Viersen

14
DM
m. Getr.

Drehstrom-Getriebe-Motoren

Schutzart: P 22 (P 33 möglich)

Typ
DM 90 K

Käfigläufer

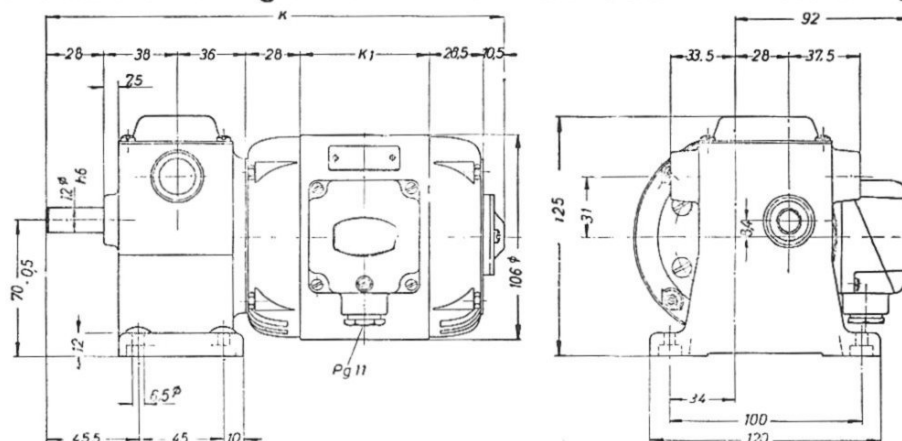
mit **Fuß-Zweifach-Schneckengetriebe Typ Z 10**

20:1, 28:1, 35:1, 40:1, 49:1, 60:1 70:1, 84:1, 105:1, 126:1, 147:1, 168:1, 189:1,
210:1, 220:1, 231:1, 252:1, 266:1, 315:1, 350:1, 378:1, 400:1, 462:1, 504:1,
525:1, 577:1, 630:1, 798:1, 1050:1, 1155:1, 1500:1

Maximal zulässiges Drehmoment 90 cmkp

Motor in Kugellagerung, Getriebe in Gleitlagerung

Motoren auch mit elektromagnet. **STOP-Bremse** Modell 5 B lieferbar (Mehrpreis)



Baugröße	ohne Bremse		mit Bremse	
	k	k ₁	k	k ₁
90-20	236	67	236	67
90-30	236	67	256	87
90-40	236	67	256	87
90-60	256	87	276	107

Maße ohne Toleranzangabe unverbindlich

Bestell-Nr. 220/127 V	380/220 V	Typ	Mot.-Drehzahl bei 50 Hz U/min	Motor-Nenn Drehmoment ca. cmkp	Motor- Leistung *) Watt	Aufnahme *) Watt	Gewicht kg	Stück- preis DM
4464	4465	DM 90-20 K	1350	1,80	25	60	3,2	137,-
4466	4467	DM 90-30 K	1350	2,90	40	80	3,6	142,-
4468	4469	DM 90-40 K	1360	3,60	50	95	4,0	147,-
4470	4471	DM 90-60 K	1380	5,30	75	125	4,8	157,-
4472	4473	DM 90-20 K	2700	1,40	40	75	3,2	137,-
4474	4475	DM 90-30 K	2750	2,10	60	100	3,6	142,-
4476	4477	DM 90-40 K	2800	3,00	85	130	4,0	147,-
4478	4479	DM 90-60 K	2800	4,20	120	165	4,8	157,-

*) Diese Angaben sind nur Richtwerte!

Groschopp & Co. GmbH, Elektro-Motoren-Feinbauwerk, 4060 Viersen

Nachdruck auch auszugsweise nicht gestattet

14/90-Z 10

Drehstrom-Getriebe-Motoren

Schutzart: P 22 (P 33 möglich)

Typ
DM 90 K

Käfigläufer

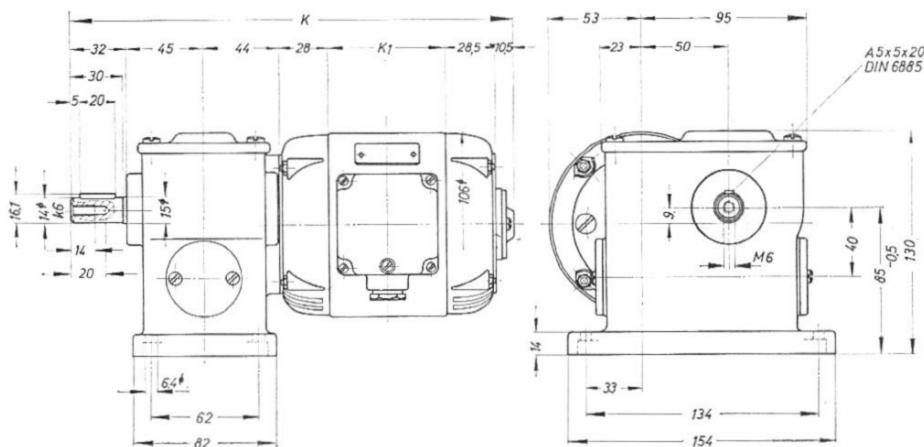
mit **Fuß-Zweifach-Schneckengetriebe Typ Z 11**

50:1, 70:1, 83,3:1, 100:1, 120:1, 150:1, 180:1, 200:1, 220:1, 240:1, 250:1, 270:1,
300:1, 330:1, 360:1, 380:1, 450:1, 500:1, 540:1, 570:1, 600:1, 660:1,
720:1, 750:1, 825:1, 900:1, 1140:1, 1500:1, 1650:1, 2250:1

Maximal zulässiges Drehmoment 300 cmkp

Motor und Getriebe in Kugellagerung

Motoren auch mit elektromagnet. **STOP-Bremse** Modell 5 B lieferbar (Mehrpreis)



Baugröße	ohne Bremse		mit Bremse	
	k	k ₁	k	k ₁
90—20	255	67	255	67
90—30	255	67	275	87
90—40	255	67	275	87
90—60	275	87	295	107

Maße ohne Toleranzangabe unverbindlich

14
DM
m. Getr.

Bestell-Nr.		Typ	Mot.-Drehzahl bei 50 Hz U/min	Motor-Nenn- Drehmoment ca. cmkp	Motor- Leistung *) Watt	Aufnahme *) Watt	Gewicht kg	Stück- preis DM
220/127 V	380/220 V							
5104	5105	DM 90—20 K	1350	1,80	25	60	4,4	215,—
5106	5107	DM 90—30 K	1350	2,90	40	80	4,8	220,—
5108	5109	DM 90—40 K	1360	3,60	50	95	5,2	225,—
5110	5111	DM 90—60 K	1380	5,30	75	125	6,0	235,—
5112	5113	DM 90—20 K	2700	1,40	40	75	4,4	215,—
5114	5115	DM 90—30 K	2750	2,10	60	100	4,8	220,—
5116	5117	DM 90—40 K	2800	3,00	85	130	5,2	225,—
5118	5119	DM 90—60 K	2800	4,20	120	165	6,0	235,—

*) Diese Angaben sind nur Richtwerte!

Groschopp & Co. GmbH, Elektro-Motoren-Feinbauwerk, 4060 Viersen

Drehstrom-Getriebe-Motoren

Schutzart: P 22 (P 33 möglich)

Typ
DM 90 K

Käfigläufer

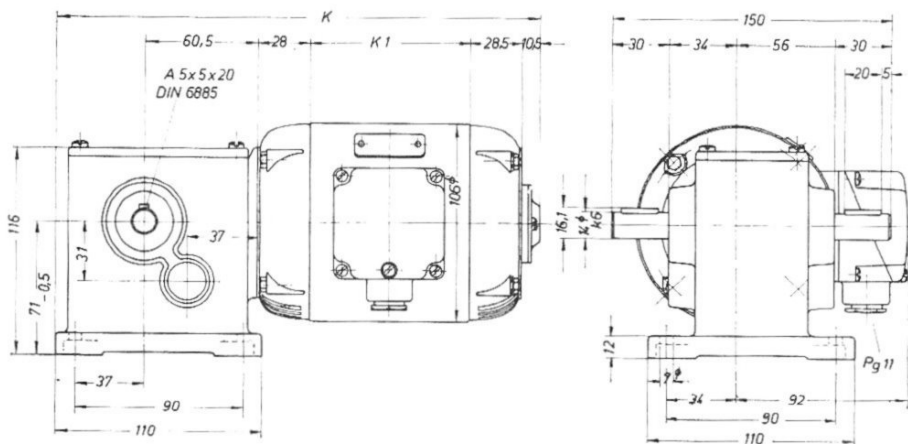
mit kombiniertem **Fuß-Zweifach-Getriebe Typ Z 14**

1. Radsatz Schneckenrad, 2. Radsatz Stirnrad
25:1, 35:1, 50:1, 60:1, 90:1, 110:1, 120:1, 150:1, 190:1, 250:1, 275:1, 375:1

Maximal zulässiges Drehmoment 250 cmkp

Motor u. Getriebewelle II in Kugellagerung, Getriebewelle I in Gleitlagerung

Motoren auch mit elektromagnet. **STOP-Bremse** Mod. 5B lieferbar (Mehrpreis)



Baugröße	ohne Bremse		mit Bremse	
	k	k ₁	k	k ₁
90-30	241,5	67	261,5	87
90-40	241,5	67	261,5	87
90-60	261,5	87	281,5	107

Maße ohne Toleranzangabe verbindlich

Bestell-Nr.		Typ	Mot.-Drehzahl bei 50 Hz U/min	Motor-Nenn- Drehmoment ca. cmkp	Motor- Leistung *) Watt	Aufnahme *) Watt	Gewicht kg	Stück- preis DM
220/127 V	380/220 V							
5275	5276	DM 90 – 30 K	1350	2,90	40	80	4,1	185,-
5277	5278	DM 90 – 40 K	1360	3,60	50	95	4,5	190,-
5279	5280	DM 90 – 60 K	1380	5,30	75	125	5,3	200,-
5281	5282	DM 90 – 30 K	2750	2,10	60	100	4,1	185,-
5283	5284	DM 90 – 40 K	2800	3,00	85	130	4,5	190,-
5285	5286	DM 90 – 60 K	2800	4,20	120	165	5,3	200,-

*) Diese Angaben sind nur Richtwerte!

Groschopp & Co. GmbH, Elektro-Motoren-Feinbauwerk, 4060 Viersen

Drehstrom-Getriebe-Motoren

Schutzart: P 22 (P 33 möglich)

Typ
DM 90 K

Käfigläufer

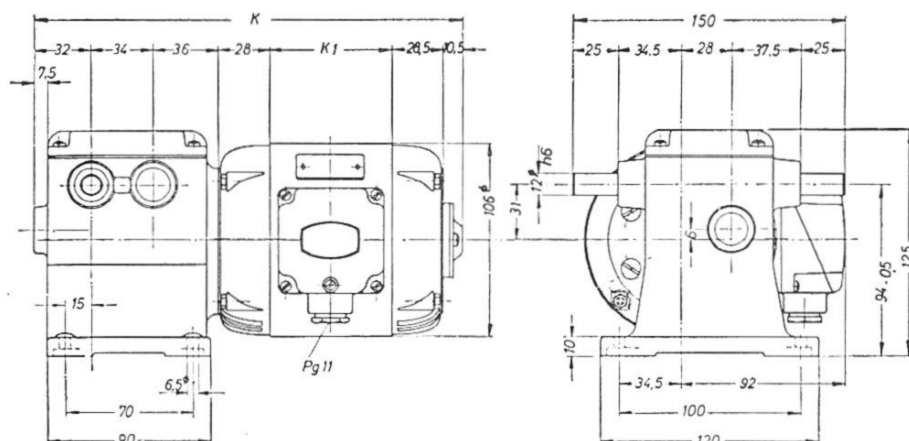
mit **Fuß-Dreifach-Schneckengetriebe Typ D 3a**

500:1, 700:1, 1000:1, 1400:1, 2000:1, 2400:1, 3000:1, 4000:1, 5000:1, 6000:1,
7200:1, 8000:1, 10000:1, 12000:1, 15000:1, 18000:1, 20000:1, 25000:1, 30000:1,
40000:1, 60000:1, 75000:1, 100000:1, 150000:1

Maximal zulässiges Drehmoment bis 15000:1 100 cmkp, über 15000:1 80 cmkp

Motor in Kugellagerung, Getriebe in Gleitlagerung

Motoren auch mit elektromagnet. **STOP-Bremse** Modell 5 B lieferbar (Mehrpreis)



Baugröße	ohne Bremse		mit Bremse	
	k	k ₁	k	k ₁
90—20	236	67	236	67
90—30	236	67	256	87

Maße ohne Toleranzangabe unverbindlich

Bestell-Nr.		Typ	Mot.-Drehzahl bei 50 Hz U/min	Motor-Nenn- Drehmoment ca. cmkp	Motor- Leistung *) Watt	Aufnahme*) Watt	Gewicht kg	Stück- preis DM
220/127 V	380/220 V							
2227	2228	DM 90—20 K	1350	1,80	25	60	3,7	163,—
2229	2230	DM 90—30 K	1350	2,90	40	80	4,1	168,—
2233	2234	DM 90—20 K	2700	1,40	40	75	3,7	163,—
2235	2236	DM 90—30 K	2750	2,10	60	100	4,1	168,—

*) Diese Angaben sind nur Richtwerte!

Groschopp & Co. GmbH, Elektro-Motoren-Feinbauwerk, 4060 Viersen

14
DM
m. Getr.

Nachdruck auch auszugsweise nicht gestattet

Drehstrom-Getriebe-Motoren

Schutzart: P 22 (P 33 möglich)

Typ
DM 100 K

Käfigläufer

mit **Einfach-Schneckengetriebe Typ E 2a**

5:1, 7:1, 10:1, 12:1, 15:1, 18:1, 22:1, 24:1, 30:1, 38:1, (50:1, 55:1, 75:1)

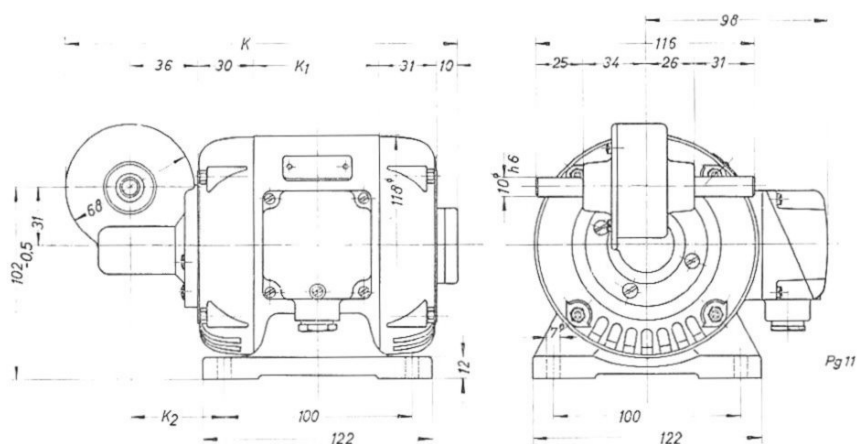
Maximal zulässiges Drehmoment bis 38:1 $\left\{ \begin{array}{l} 90 \text{ cmkp mit Bronzerad} \\ 70 \text{ cmkp mit Hartgeweberad (geräuscharm)} \end{array} \right.$

Bei 50:1 u. 55:1 = 80 cmkp mit Bronze- und 60 cmkp mit Hartgeweberad

Bei 75:1 = 50 cmkp mit Bronze- und 30 cmkp mit Hartgeweberad

Motor in Kugellagerung, Getriebe in Gleitlagerung

Motoren auch mit elektromagnet. **STOP-Bremse** Modell 5 B lieferbar (Mehrpreis)



Baugröße	ohne Bremse			mit Bremse		
	k	k ₁	k ₂	k	k ₁	k ₂
100—40	208	67	49,5	236	95	63,5
100—60	228	87	59,5	256	115	73,5
100—80	248	107	69,5	276	135	83,5

Maße ohne Toleranzangabe unverbindlich

Bestell-Nr.		Typ	Mot.-Drehzahl bei 50 Hz U/min	Motor-Nenn- Drehmoment ca. cmkp	Motor- Leistung *) Watt	Aufnahme *) Watt	Gewicht kg	Stück- preis DM
220/127 V	380/220 V							
2722	2723	DM 100—40 K	1380	5,30	75	125	4,45	125,—
2724	2725	DM 100—60 K	1400	7,00	100	150	5,45	135,—
2726	2727	DM 100—80 K	1400	9,00	130	190	6,45	145,—
2730	2731	DM 100—40 K	2800	3,10	90	160	4,45	125,—
2732	2733	DM 100—60 K	2850	4,80	140	215	5,45	135,—
2734	2735	DM 100—80 K	2850	6,50	190	270	6,45	145,—

*) Diese Angaben sind nur Richtwerte!

Groschopp & Co. GmbH, Elektro-Motoren-Feinbauwerk, 4060 Viersen

Drehstrom-Getriebe-Motoren

Schutzart: P 22 (P 33 möglich)

Typ
DM 100 K

Käfigläufer

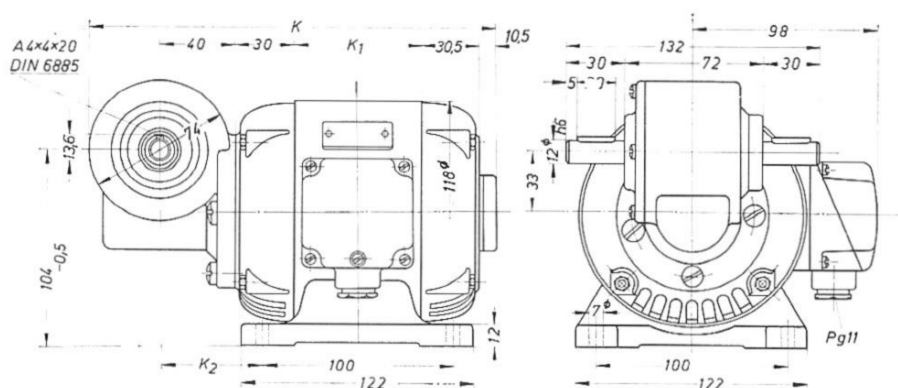
mit **Einfach-Schneckengetriebe Typ E 3**

7:1, 11,3:1, 17:1, 20:1, 28:1, 30:1, 32:1, 38:1 (56:1)

Maximal zulässiges Drehmoment bis 38:1 $\left\{ \begin{array}{l} 130 \text{ cmkp mit Bronzerad} \\ 100 \text{ cmkp mit Hartgeweberad (geräuscharm)} \end{array} \right.$
Bei 56:1 = 80 cmkp mit Bronzerad

Motor und Getriebe in Kugellagerung

Motoren auch mit elektromagnet. **STOP-Bremse** Modell 5 B lieferbar (Mehrpreis)



Baugröße	ohne Bremse			mit Bremse		
	k	k ₁	k ₂	k	k ₁	k ₂
100-40	215	67	53,5	243	95	67,5
100-60	235	87	63,5	263	115	77,5
100-80	255	107	73,5	283	135	87,5

Maße ohne Toleranzangabe unverbindlich

Bestell-Nr. 220/127 V	380/220 V	Typ	Mot.-Drehzahl bei 50 Hz U/min	Motor-Nenn- Drehmoment ca. cmkp	Motor- Leistung *) Watt	Aufnahme *) Watt	Gewicht kg	Stück- preis DM
2738	2739	DM 100-40 K	1380	5,30	75	125	5,1	150,-
2740	2741	DM 100-60 K	1400	7,00	100	150	6,1	160,-
2742	2743	DM 100-80 K	1400	9,00	130	190	7,1	170,-
2746	2747	DM 100-40 K	2800	3,10	90	160	5,1	150,-
2748	2749	DM 100-60 K	2850	4,80	140	215	6,1	160,-
2750	2751	DM 100-80 K	2850	6,50	190	270	7,1	170,-

*) Diese Angaben sind nur Richtwerte!

Groschopp & Co. GmbH, Elektro-Motoren-Feinbauwerk, 4060 Viersen

14
DM
m. Getr.

Drehstrom-Getriebe-Motoren

Schutzart: P 22 (P 33 möglich)

Typ
DM 100 K

Käfigläufer

mit **Fuß-Einfach-Schneckengetriebe Typ E 4**

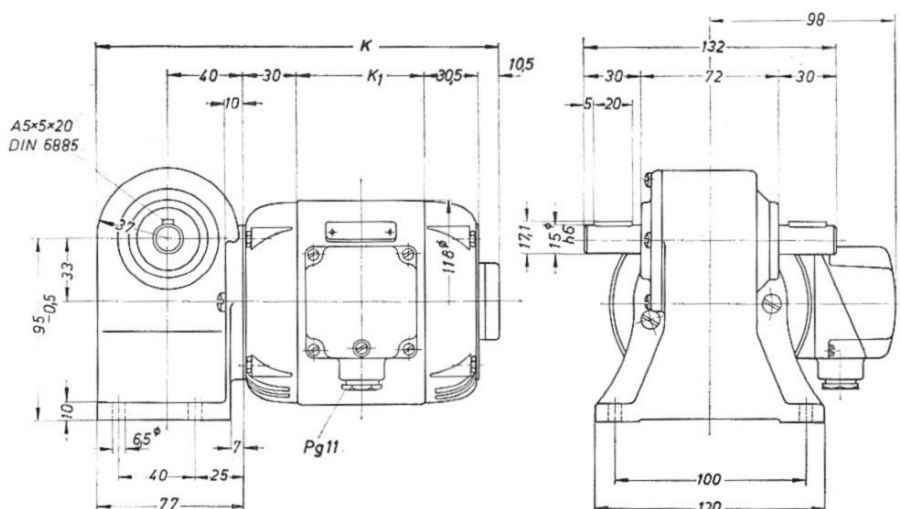
7:1, 11,3:1, 17:1, 20:1, 28:1, 30:1, 32:1, 38:1 (56:1)

Maximal zulässiges Drehmoment bis 38:1 $\left\{ \begin{array}{l} 130 \text{ cmkp mit Bronzerad} \\ 100 \text{ cmkp mit Hartgeweberad (geräuscharm)} \end{array} \right.$

Bei 56:1 = 80 cmkp mit Bronzerad

Motor und Getriebe in Kugellagerung

Motoren auch mit elektromagnet. **STOP-Bremse** Modell 5 B lieferbar (Mehrpreis)



Baugröße	ohne Bremse		mit Bremse	
	k	k ₁	k	k ₁
100-40	215	67	243	95
100-60	235	87	263	115
100-80	255	107	283	135

Maße ohne Toleranzangabe unverbindlich

Bestell-Nr. 220/127 V	380/220 V	Typ	Mot.-Drehzahl bei 50 Hz U/min	Motor-Nenn- Drehmoment ca. cmkp	Motor- Leistung *) Watt	Aufnahme *) Watt	Gewicht kg	Stück- preis DM
3072	3073	DM 100 - 40 K	1380	5,30	75	125	5,1	163,-
3074	3075	DM 100 - 60 K	1400	7,00	100	150	6,1	173,-
3076	3077	DM 100 - 80 K	1400	9,00	130	190	7,1	183,-
3080	3081	DM 100 - 40 K	2800	3,10	90	160	5,1	163,-
3082	3083	DM 100 - 60 K	2850	4,80	140	215	6,1	173,-
3084	3085	DM 100 - 80 K	2850	6,50	190	270	7,1	183,-

*) Diese Angaben sind nur Richtwerte!

Groschopp & Co. GmbH, Elektro-Motoren-Feinbauwerk, 4060 Viersen

Nachdruck auch auszugsweise nicht gestattet

14/100-E 4

Drehstrom-Getriebe-Motoren

Schutzart: P 22 (P 33 möglich)

Typ
DM 100 K

Käfigläufer

mit **Fuß-Zweifach-Schneckengetriebe Typ Z 8**

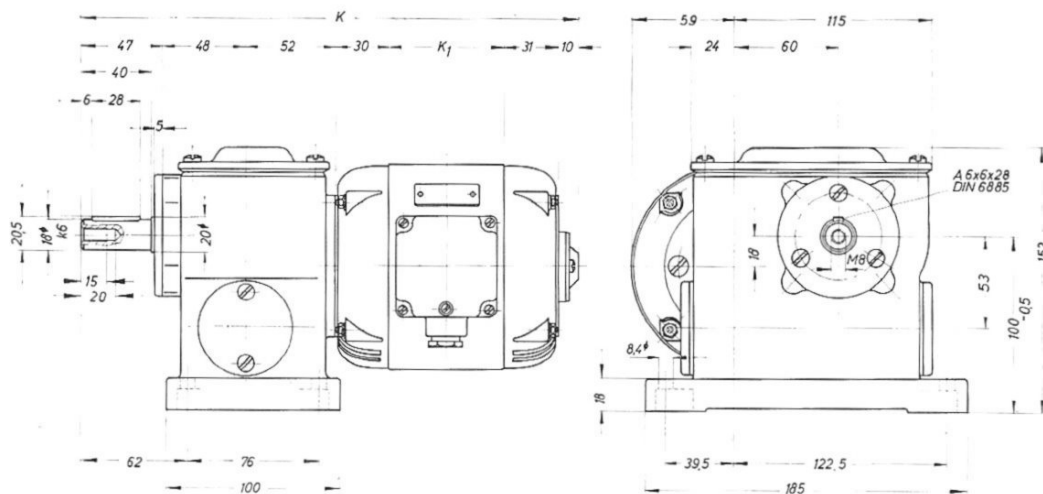
24:1 (23,75:1), 38:1, 50:1 (48,33:1), 55:1 (53,33:1), 65:1 (66,67:1), 70:1 (67,5:1), 75:1
95:1, 100:1, 108:1, 120:1, 135:1, 145:1, 150:1, 190:1 (193,33:1), 200:1 (202,5:1),
225:1, 240:1 (241,67:1), 270:1, 300:1, 340:1 (337,5:1), 375:1, 400:1 (386,67:1),
500:1 (483,33:1), 600:1, 750:1, 1200:1, 1500:1

() rechnerische Werte

Maximal zulässiges Drehmoment 600 cmkp

Motor und Getriebe in Kugellagerung

Motoren auch mit elektromagnet. **STOP-Bremse** Modell 5 B lieferbar (Mehrpreis)



Baugröße	ohne Bremse		mit Bremse	
	k	k ₁	k	k ₁
100-40	285	67	313	95
100-60	305	87	333	115
100-80	325	107	353	135

Maße ohne Toleranzangabe unverbindlich

Bestell-Nr. 220/127 V	380/220 V	Typ	Mot.-Drehzahl bei 50 Hz U/min	Motor-Nenn- Drehmoment ca. cmkp	Motor- Leistung *) Watt	Aufnahme *) Watt	Gewicht kg	Stück- preis DM
5122	5123	DM 100-40 K	1380	5,30	75	125	7,8	280,-
5124	5125	DM 100-60 K	1400	7,00	100	150	8,8	290,-
5126	5127	DM 100-80 K	1400	9,00	130	190	9,8	300,-
5130	5131	DM 100-40 K	2800	3,10	90	160	7,8	280,-
5132	5133	DM 100-60 K	2850	4,80	140	215	8,8	290,-
5134	5135	DM 100-80 K	2850	6,50	190	270	9,8	300,-

*) Diese Angaben sind nur Richtwerte!

Groschopp & Co. GmbH, Elektro-Motoren-Feinbauwerk, 4060 Viersen

14
DM
m. Getr.

Drehstrom-Getriebe-Motoren

Schutzart: P 22 (P 33 möglich)

Typ
DM 100 K

Käfigläufer

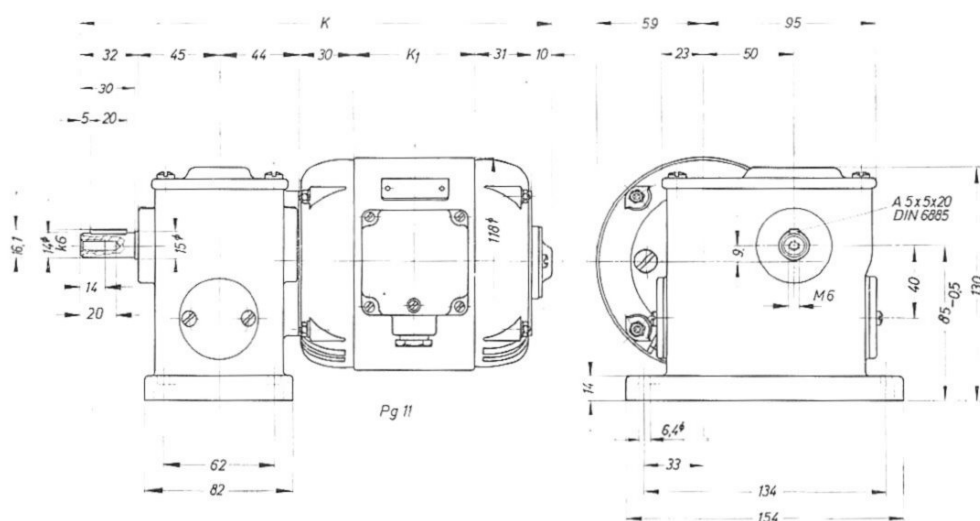
mit **Fuß-Zweifach-Schneckengetriebe Typ Z 11**

50:1, 70:1, 83,3:1, 100:1, 120:1, 150:1, 180:1, 200:1, 220:1, 240:1, 250:1, 270:1,
300:1, 330:1, 360:1, 380:1, 450:1, 500:1, 540:1, 570:1, 600:1, 660:1,
720:1, 750:1, 825:1, 900:1, 1140:1, 1500:1, 1650:1, 2250:1

Maximal zulässiges Drehmoment 300 cmkp

Motor und Getriebe in Kugellagerung

Motoren auch mit elektromagnet. **STOP-Bremse** Modell 5 B lieferbar (Mehrpreis)



Baugröße	ohne Bremse		mit Bremse	
	k	k ₁	k	k ₁
100—40	259	67	287	95
100—60	279	87	307	115
100—80	299	107	327	135

Maße ohne Toleranz-
angabe unverbindlich

Bestell-Nr. 220/127 V	380/220 V	Typ	Mot.-Drehzahl bei 50 Hz U/min	Motor-Nenn- Drehmoment ca. cmkp	Motor- Leistung *) Watt	Aufnahme *) Watt	Gewicht kg	Stück- preis DM
5138	5139	DM 100 — 40 K	1380	5,30	75	125	6,0	235,-
5140	5141	DM 100 — 60 K	1400	7,00	100	150	7,0	245,-
5142	5143	DM 100 — 80 K	1400	9,00	130	190	8,0	255,-
5146	5147	DM 100 — 40 K	2800	3,10	90	160	6,0	235,-
5148	5149	DM 100 — 60 K	2850	4,80	140	215	7,0	245,-
5150	5151	DM 100 — 80 K	2850	6,50	190	270	8,0	255,-

*) Diese Angaben sind nur Richtwerte!

Groschopp & Co. GmbH, Elektro-Motoren-Feinbauwerk, 4060 Viersen

Drehstrom-Getriebe-Motoren

Schutzart: P 22 (P 33 möglich)

Typ
DM 120 K

Käfigläufer

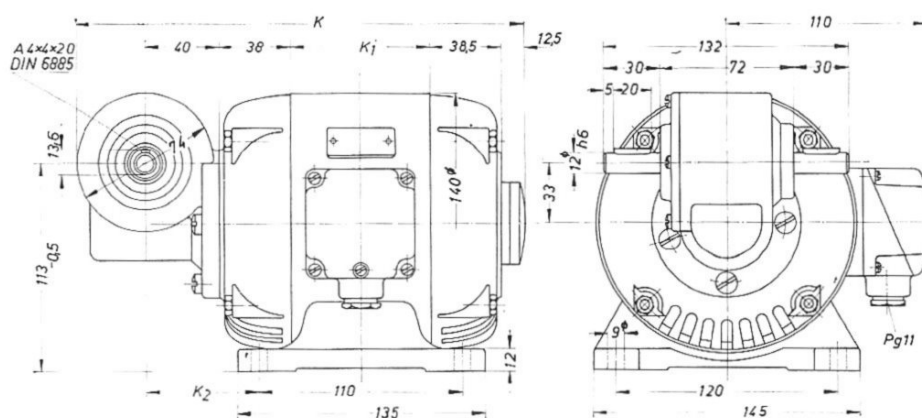
mit **Einfach-Schneckengetriebe Typ E 3**

7:1, 11,3:1, 17:1, 20:1, 28:1, 30:1, 32:1, 38:1 (56:1)

Maximal zulässiges Drehmoment bis 38:1 $\left\{ \begin{array}{l} 130 \text{ cmkp mit Bronzerad} \\ 100 \text{ cmkp mit Hartgeweberad (geräuscharm)} \end{array} \right.$

Bei 56:1 = 80 cmkp mit Bronzerad

Motor und Getriebe in Kugellagerung



Baugröße	k	k ₁	k ₂
120-40	242	76	61
120-60	262	96	71
120-80	282	116	81

Maße ohne Toleranzangabe unverbindlich

Bestell-Nr. 220/127 V	380/220 V	Typ	Mot.-Drehzahl bei 50 Hz U/min	Motor-Nenn- Drehmoment ca. cmkp	Motor- Leistung*) Watt	Aufnahme*) Watt	Gewicht kg	Stück- preis DM
2754	2755	DM 120-40 K	1400	7,00	100	170	6,7	173,-
2756	2757	DM 120-60 K	1400	10,50	150	240	8,2	189,-
2758	2759	DM 120-80 K	1400	15,30	220	330	9,9	205,-
2762	2763	DM 120-40 K	2850	4,80	140	210	6,7	173,-
2764	2765	DM 120-60 K	2850	8,50	250	330	8,2	189,-
2766	2767	DM 120-80 K	2880	10,80	320	400	9,9	205,-

*) Diese Angaben sind nur Richtwerte!

Groschopp & Co. GmbH, Elektro-Motoren-Feinbauwerk, 4060 Viersen

14
DM
m. Getr.

Drehstrom-Getriebe-Motoren

mantelgekühlt

Schutzart: P 33

Typ
MDM 100 K

Käfigläufer

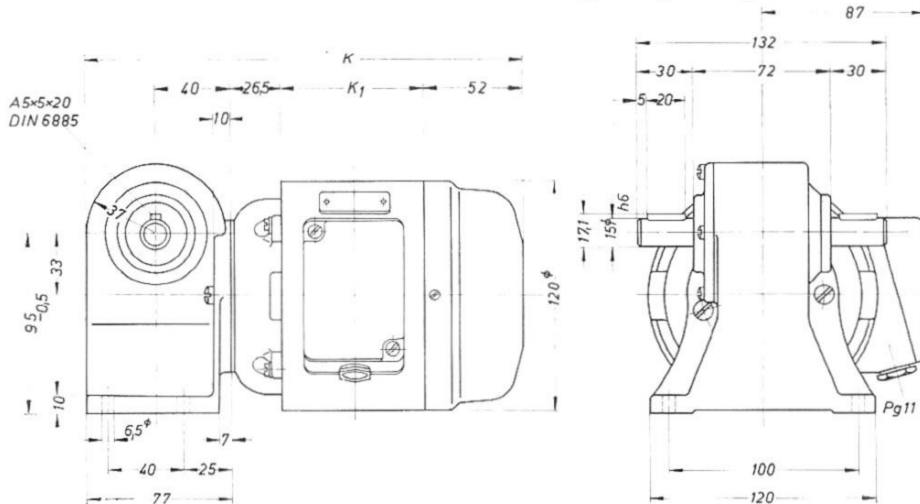
mit **Fuß-Einfach-Schneckengetriebe Typ E 4**

7:1, 11,3:1, 17:1, 20:1, 28:1, 30:1, 32:1, 38:1 (56:1)

Maximal zulässiges Drehmoment bis 38:1 $\left\{ \begin{array}{l} 130 \text{ cmkp mit Bronzerad} \\ 100 \text{ cmkp mit Hartgeweberad (geräuscharm)} \end{array} \right.$

Bei 56:1 = 80 cmkp mit Bronzerad

Motor und Getriebe in Kugellagerung



Baugröße	k	k ₁
100 - 30	211	55,5
100 - 50	231	75,5
100 - 70	251	95,5

Maße ohne Toleranzangabe unverbindlich

14a
MDM
m. Getr.

Bestell-Nr.		Typ	Mot.-Drehzahl bei 50 Hz U/min	Motor-Nenn- Drehmoment ca. cmkp	Motor- Leistung Watt	Auf- nahme Watt	Gewicht kg	Stückpreis	
220/ 127 V	380/ 220 V							**) Motor DM	Getriebe DM
4254	4255	MDM 100 - 30 K	1350	6,5	90	160	4,5	88,-	68,-
4256	4257	MDM 100 - 50 K	1380	8,5	120	200	5,6	95,-	
4258	4259	MDM 100 - 70 K	1380	12,5	180	280	6,7	102,-	
4260	4261	MDM 100 - 30 K	2750	4,2	120	200	4,5	88,-	68,-
4262	4263	MDM 100 - 50 K	2800	6,3	180	280	5,6	95,-	
4264	4265	MDM 100 - 70 K	2850	8,5	250	360	6,7	102,-	

**) Sonder-Nachlaß auf Anfrage!

Groschopp & Co. GmbH, Elektro-Motoren-Feinbauwerk, 4060 Viersen

Nachdruck auch auszugsweise nicht gestattet

Drehstrom-Getriebe-Motoren

mantelgekühlt
Schutzart: P 33

Typ
MDM 100 K

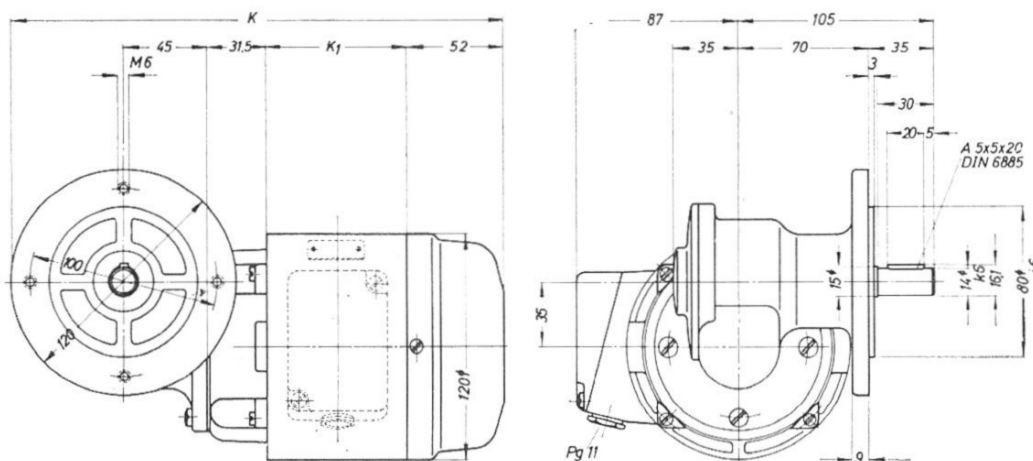
Käfigläufer

mit **Flansch-Einfach-Schneckengetriebe Typ E 7**

5:1, 8:1, 10:1, 15:1, 20:1, 25:1, 40:1, 50:1

Maximal zulässiges Drehmoment (Schneckenrad nur Bronze) { 150 cmkp bis 15:1
120 cmkp ab 20:1

Motor und Getriebe in Kugellagerung



Baugröße	k	k ₁
100-30	244	55,5
100-50	264	75,5
100-70	284	95,5

Maße ohne Toleranzangabe unverbindlich

Bestell-Nr.		Typ	Mot.-Drehzahl bei 50 Hz U/min	Motor-Nenn- Drehmoment ca. cmkp	Motor- Leistung Watt	Auf- nahme Watt	Gewicht kg	Stückpreis	
220/ 127 V	380/ 220 V							** Motor DM	Getriebe DM
5152	5153	MDM 100-30 K	1350	6,5	90	160	4,4	88,-	82,-
5154	5155	MDM 100-50 K	1380	8,5	120	200	5,5	95,-	
5156	5157	MDM 100-70 K	1380	12,5	180	280	6,6	102,-	
5158	5159	MDM 100-30 K	2750	4,2	120	200	4,4	88,-	82,-
5160	5161	MDM 100-50 K	2800	6,3	180	280	5,5	95,-	
5162	5163	MDM 100-70 K	2850	8,5	250	360	6,6	102,-	

***) Sonder-Nachlaß auf Anfrage!

Groschopp & Co. GmbH, Elektro-Motoren-Feinbauwerk, 4060 Viersen

Nachdruck auch auszugsweise nicht gestattet

14a/100-E7

Drehstrom-Getriebe-Motoren

mantelgekühlt

Schutzart: P 33

Typ

MDM 100 K

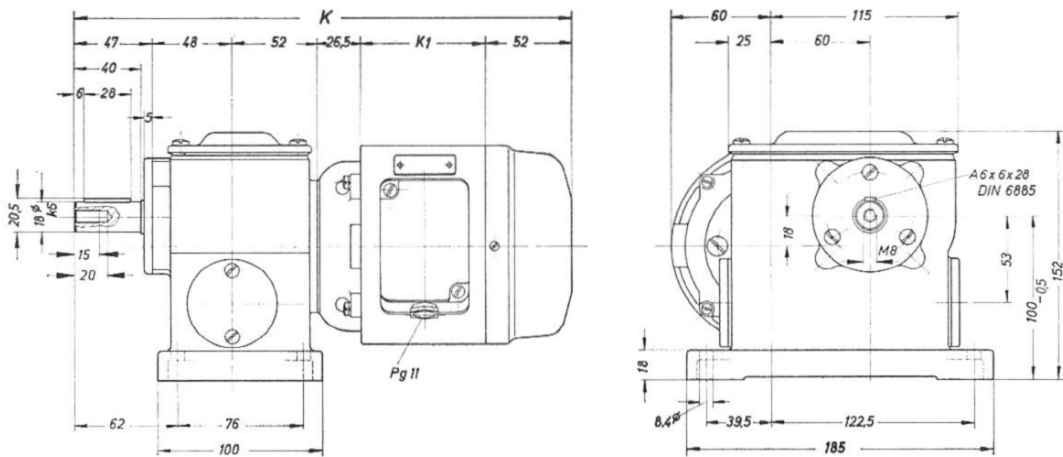
Käfigläufer

mit **Fuß-Zweifach-Schneckengetriebe Typ Z 8**

24:1 (23,75:1), 38:1, 50:1 (48,33:1), 55:1 (53,33:1), 65:1 (66,67:1), 70:1 (67,5:1), 75:1
 95:1, 100:1, 108:1, 120:1, 135:1, 145:1, 150:1, 190:1 (193,33:1), 200:1 (202,5:1), 225:1
 240:1 (241,67:1), 270:1, 300:1, 340:1 (337,5:1), 375:1, 400:1 (386,67:1), 500:1
 (483,33:1), 600:1, 750:1, 1200:1, 1500:1
 () rechnerische Werte

Maximal zulässiges Drehmoment 600 cmkp

Motor und Getriebe in Kugellagerung



Baugröße	k	k ₁
100 - 30	281	55,5
100 - 50	301	75,5
100 - 70	321	95,5

Maße ohne Toleranzangabe unverbindlich

14a
MDM
m. Getr.

Bestell-Nr. 220/ 127 V	380/ 220 V	Typ	Mot.-Drehzahl bei 50 Hz U/min	Motor-Nenn- Drehmoment ca. cmkp	Motor- Leistung Watt	Auf- nahme Watt	Gewicht kg	Stückpreis	
								**) Motor DM	Getriebe DM
4266	4267	MDM 100-30 K	1350	6,5	90	160	7,2	88,-	185,-
4268	4269	MDM 100-50 K	1380	8,5	120	200	8,3	95,-	
4270	4271	MDM 100-70 K	1380	12,5	180	280	9,4	102,-	
4272	4273	MDM 100-30 K	2750	4,2	120	200	7,2	88,-	185,-
4274	4275	MDM 100-50 K	2800	6,3	180	280	8,3	95,-	
4276	4277	MDM 100-70 K	2850	8,5	250	360	9,4	102,-	

**) Sonder-Nachlaß auf Anfrage!

Groschopp & Co. GmbH, Elektro-Motoren-Feinbauwerk, 4060 Viersen

Drehstrom-Getriebe-Motoren

mantelgekühlt

Schutzart: P 33

Typ
MDM 100 K

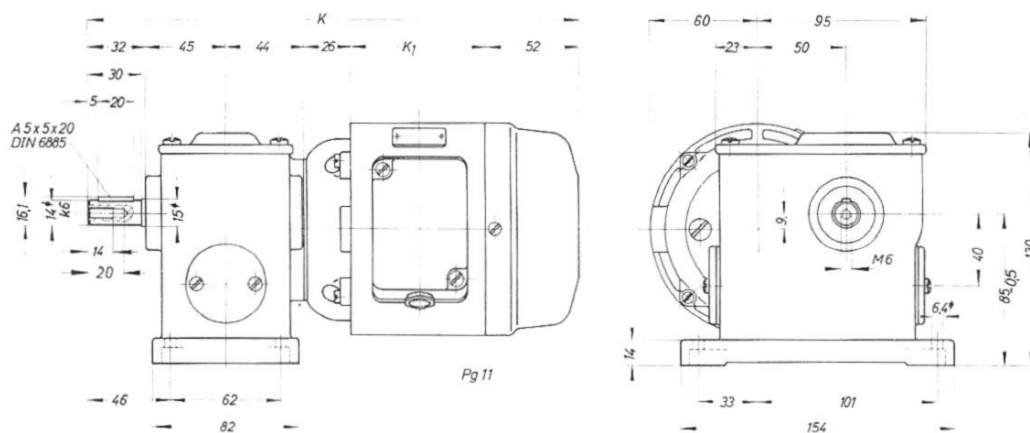
Käfigläufer

mit **Fuß-Zweifach**-Schneckengetriebe **Typ Z 11**

50:1, 70:1, 83,3:1, 100:1, 120:1, 150:1, 180:1, 200:1, 220:1, 240:1, 250:1, 270:1,
300:1, 330:1, 360:1, 380:1, 450:1, 500:1, 540:1, 570:1, 600:1, 660:1, 720:1,
750:1, 825:1, 900:1, 1140:1, 1500:1, 1650:1, 2250:1

Maximal zulässiges Drehmoment 300 cmkp

Motor und Getriebe in Kugellagerung



Baugröße	k	k ₁
100—30	255	55,5
100—50	275	75,5
100—70	295	95,5

Maße ohne Toleranzangabe unverbindlich

Bestell-Nr.		Typ	Mot.-Drehzahl bei 50 Hz U/min	Motor-Nenn- Drehmoment ca. cmkp	Motor- Leistung Watt	Auf- nahme Watt	Gewicht kg	Stückpreis	
220/ 127V	380/ 220 V							**) Motor DM	Getriebe DM
5164	5165	MDM 100 – 30 K	1350	6,5	90	160	5,4	88,—	140,—
5166	5167	MDM 100 – 50 K	1380	8,5	120	200	6,5	95,—	
5168	5169	MDM 100 – 70 K	1380	12,5	180	280	7,6	102,—	
5170	5171	MDM 100 – 30 K	2750	4,2	120	200	5,4	88,—	140,—
5172	5173	MDM 100 – 50 K	2800	6,3	180	280	6,5	95,—	
5174	5175	MDM 100 – 70 K	2850	8,5	250	360	7,6	102,—	

**) Sonder-Nachlaß auf Anfrage!

Groschopp & Co. GmbH, Elektro-Motoren-Feinbauwerk, 4060 Viersen

Drehstrom-Getriebe-Motoren

mantelgekühlt
Schutzart: P33

Typ
MDM 100 K

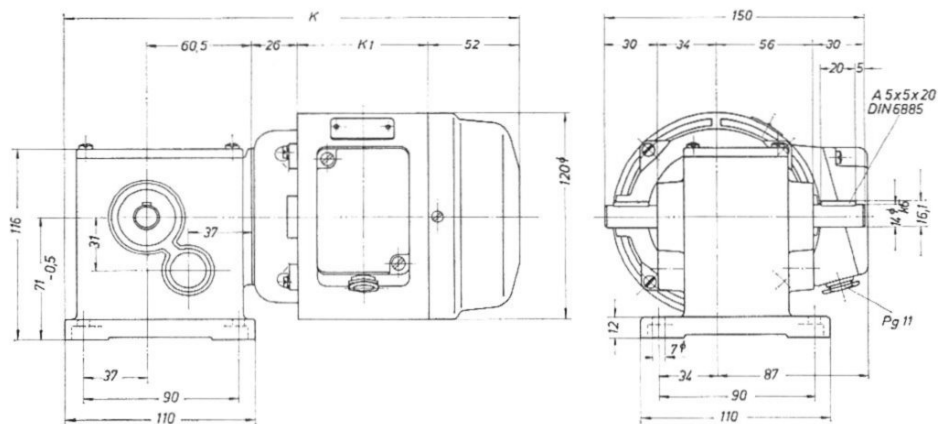
Käfigläufer

mit kombiniertem **Fuß-Zweifach-Getriebe Typ Z14**

1. Radsatz Schneckenrad, 2. Radsatz Stirnrad
25:1, 35:1, 50:1, 60:1, 90:1, 110:1, 120:1, 150:1, 190:1, 250:1, 275:1, 375:1

Maximal zulässiges Drehmoment 250 cmkp

Motor und Getriebewelle II in Kugellagerung, Getriebewelle I in Gleitlagerung



Baugröße	k	k ₁
100—30	241	55,5
100—50	261	75,5
100—70	281	95,5

Maße ohne Toleranzangabe unverbindlich

14a
MDM
m. Getr.

Bestell-Nr.		Typ	M.-Drehzahl bei 50 Hz U/min	Motor-Nenn- Drehmoment ca. cmkp	Motor- Leistung Watt	Auf- nahme Watt	Gewicht kg	Stückpreis	
220/ 127 V	380/ 220 V							**) Motor DM	Getriebe DM
5287	5288	MDM 100-30 K	1350	6,5	90	160	4,7	88,-	105,-
5289	5290	MDM 100-50 K	1380	8,5	120	200	5,8	95,-	
5291	5292	MDM 100-70 K	1380	12,5	180	280	6,9	102,-	
5293	5294	MDM 100-30 K	2750	4,2	120	200	4,7	88,-	105,-
5295	5296	MDM 100-50 K	2800	6,3	180	280	5,8	95,-	
5297	5298	MDM 100-70 K	2850	8,5	250	360	6,9	102,-	

***) Sonder-Nachlaß auf Anfrage!

Groschopp & Co. GmbH, Elektro-Motoren-Feinbauwerk, 4060 Viersen

Nachdruck auch auszugsweise nicht gestattet

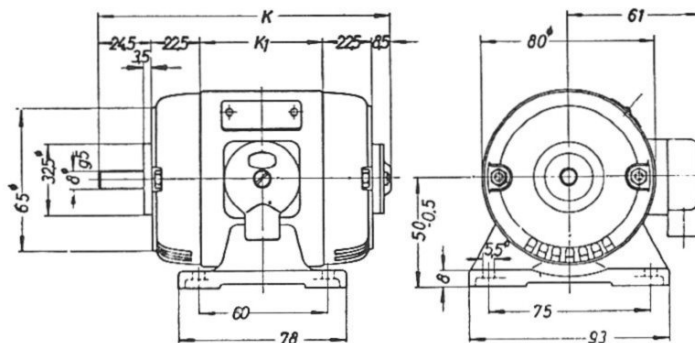
Einphasen-Kondensator-Synchron-Motoren

Schutzart: P 22 (P 33 möglich)

Typ
SWM 70 K

Reluktanzläufer, in Kugellagerung, Betriebskondensator (separat)
Motoren auch mit elektromagnet. **STOP-Bremse** Modell 4 B lieferbar (Mehrpreis)
sowie mit Getriebe (siehe Gruppe 11 u. 14 unter Beachtung
der technischen Richtlinien 0/3)

BAUFORM B3



Baugröße	ohne Bremse		mit Bremse	
	k	k ₁	k	k ₁
70—40	145	67	167	89

Maße ohne Toleranzangabe unverbindlich

Bestell-Nr.		Typ	Drehzahl bei 50 Hz U/min	Nenn- Drehmoment ca. cmkp	Leistung *) Watt	Aufnahme*) Watt	Gewicht kg	Stückpr. ohne Kondensator DM
110 V	220 V							
3124	3125	SWM 70—40 K	1500	0,26	4	35	1,7	82,—
3130	3131	SWM 70—40 K	3000	0,22	7	35	1,7	82,—

*) Diese Angaben sind nur Richtwerte!

Groschopp & Co. GmbH, Elektro-Motoren-Feinbauwerk, 4060 Viersen

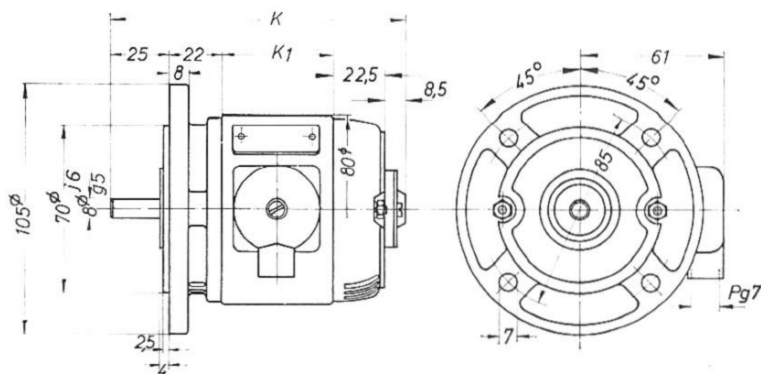
**15
SWM**

Einphasen-Kondensator-Synchron-Motoren

Schutzart: P 22 (P 33 möglich)

Typ
FSWM 70 K

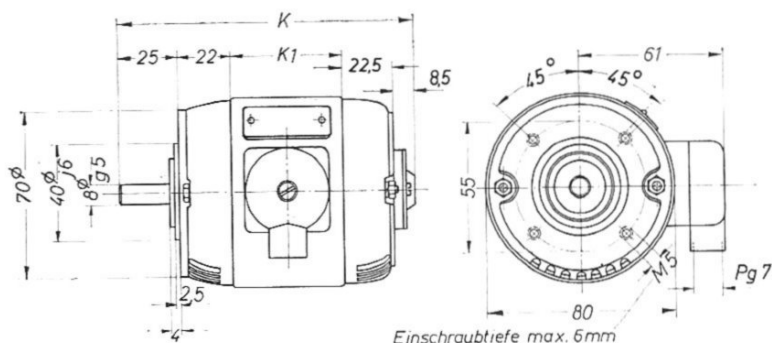
Reluktanzläufer, in Kugellagerung, Betriebskondensator (separat)
Motoren auch mit elektromagnet. **STOP-Bremse** Modell 4 B lieferbar (Mehrpreis)



BAUFORM B5

Baugröße	ohne Bremse		mit Bremse	
	k	k ₁	k	k ₁
70-40	145	67	167	89

Maße ohne Toleranz-
angabe unverbindlich



BAUFORM B14

Bestell-Nr. B 5		Bestell-Nr. B 14		Typ	Drehzahl bei 50 Hz U/min	Nenn- Drehmoment ca. cmkp	Leistung *) Watt	Aufnahme**) Watt	Gewicht kg		Stückpr. ohne Kondensator DM
110V	220V	110V	220V						B 5	B 14	
3136	3137	3148	3149	FSWM70-40 K	1500	0,26	4	35	1,7	1,6	B 5 84,- B 14 82,-
3142	3143	3154	3155	FSWM70-40 K	3000	0,22	7	35	1,7	1,6	B 5 84,- B 14 82,-

*) Diese Angaben sind nur Richtwerte!

Groschopp & Co. GmbH, Elektro-Motoren-Feinbauwerk, 4060 Viersen

Nachdruck auch auszugsweise nicht gestattet

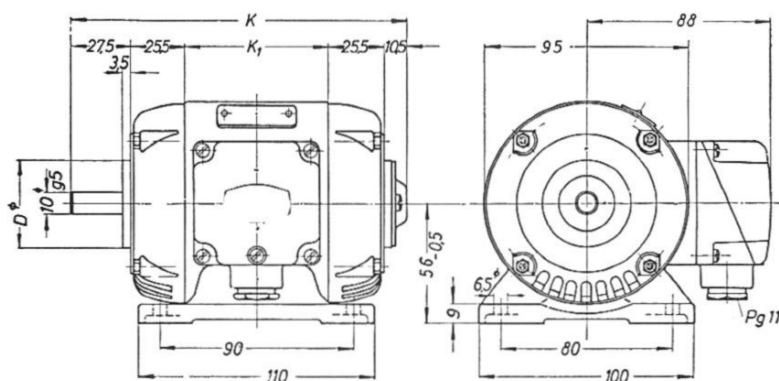
Einphasen-Kondensator-Synchron-Motoren

Schutzart: P 22 (P 33 möglich)

Typ
SWM 80 K

Reluktanzläufer, in Kugellagerung, Betriebskondensator (separat)
Motoren auch mit elektromagnet. **STOP-Bremse** Modell 4 B lieferbar (Mehrpreis)
sowie mit Getriebe (siehe Gruppe 11 u. 14 unter Beachtung
der technischen Richtlinien 0/3)

BAUFORM B3



Baugröße	ohne Bremse			mit Bremse		
	k	k ₁	D ∅	k	k ₁	D ∅
80—40	156	67	41	178	89	32
80—60	176	87	41	198	109	32

Maße ohne Toleranzangabe unverbindlich

Bestell-Nr.		Typ	Drehzahl bei 50 Hz U/min	Nenn- Drehmoment ca. cmkp	Leistung *) Watt	Aufnahme *) Watt	Gewicht kg	Stückpr. ohne Kondensator DM
110 V	220 V							
3160	3161	SWM 80 - 40 K	1500	0,46	7	40	2,4	92,-
3162	3163	SWM 80 - 60 K	1500	0,65	10	45	3,1	102,-
3168	3169	SWM 80 - 40 K	3000	0,49	15	45	2,4	92,-
3170	3171	SWM 80 - 60 K	3000	0,65	20	55	3,1	102,-

*) Diese Angaben sind nur Richtwerte!

Groschopp & Co. GmbH, Elektro-Motoren-Feinbauwerk, 4060 Viersen

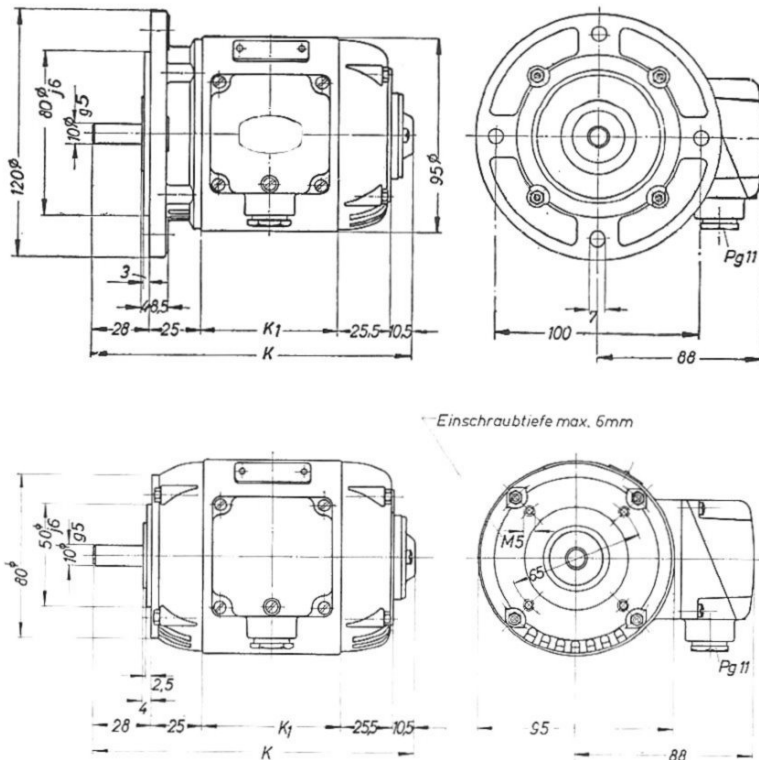
**15
SWM**

Einphasen-Kondensator-Synchron-Motoren

Schutzart: P 22 (P 33 möglich)

Typ
FSWM 80 K

Reluktanzläufer, in Kugellagerung, Betriebskondensator (separat)
Motoren auch mit elektromagnet. **STOP-Bremse** Modell 4 B lieferbar (Mehrpreis)



BAUFORM B5

Baugröße	ohne Bremse		mit Bremse	
	k	k ₁	k	k ₁
80 - 40	156	67	178	89
80 - 60	176	87	198	109

Maße ohne Toleranz-
angabe unverbindlich

BAUFORM B14

Best.Nr. B5		Best.Nr. B14		Typ	Drehzahl bei 50 Hz U/min	Nenn- Drehmoment ca. cmkp	Leistung *) Watt	Aufnahme*) Watt	Gewicht kg		Stückpr. ohne Kondensator DM
110 V	220 V	110 V	220 V						B 5	B 14	
3176	3177	3192	3193	FSWM 80-40 K	1500	0,46	7	40	2,4	2,3	B 5 94,- B 14 92,-
3178	3179	3194	3195	FSWM 80-60 K	1500	0,65	10	45	3,1	3,0	B 5 104,- B 14 102,-
3184	3185	3200	3201	FSWM 80-40 K	3000	0,49	15	45	2,4	2,3	B 5 94,- B 14 92,-
3186	3187	3202	3203	FSWM 80-60 K	3000	0,65	20	55	3,1	3,0	B 5 104,- B 14 102,-

*) Diese Angaben sind nur Richtwerte!

Groschopp & Co. GmbH, Elektro-Motoren-Feinbauwerk, 4060 Viersen

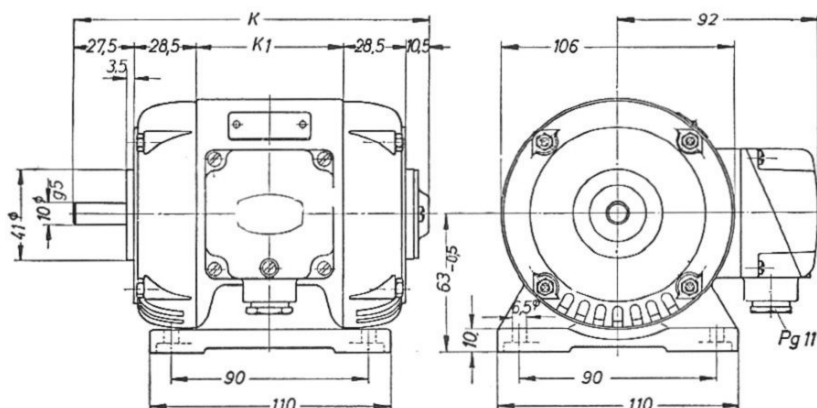
Einphasen-Kondensator-Synchron-Motoren

Schutzart: P 22 (P 33 möglich)

Typ
SWM 90 K

Reluktanzläufer, in Kugellagerung, Betriebskondensator (separat)
Motoren auch mit elektromagnet. **STOP-Bremse** Modell 5 B lieferbar (Mehrpreis)
sowie mit Getriebe (siehe Gruppe 11 u. 14 unter
Beachtung der technischen Richtlinien 0/3)

BAUFORM B3



Baugröße	ohne Bremse		mit Bremse	
	k	k ₁	k	k ₁
90 - 30	162	67	182	87
90 - 40	162	67	182	87
90 - 60	182	87	202	107

Maße ohne Toleranzangabe unverbindlich

15
SWM

Bestell-Nr.		Typ	Drehzahl bei 50 Hz U/min	Nenn- Drehmoment ca. cmkp	Leistung *) Watt	Aufnahme*) Watt	Gewicht kg	Stückpr. ohne Kondensator <i>DM</i>
110 V	220 V							
3210	3211	SWM 90 - 30 K	1500	1,00	15	50	2,7	97,-
3212	3213	SWM 90 - 40 K	1500	1,30	20	65	3,1	103,-
3214	3215	SWM 90 - 60 K	1500	1,60	25	75	3,9	115,-
3216	3217	SWM 90 - 30 K	3000	0,70	20	55	2,7	97,-
3218	3219	SWM 90 - 40 K	3000	1,00	30	75	3,1	103,-
3220	3221	SWM 90 - 60 K	3000	1,30	40	95	3,9	115,-

*) Diese Angaben sind nur Richtwerte!

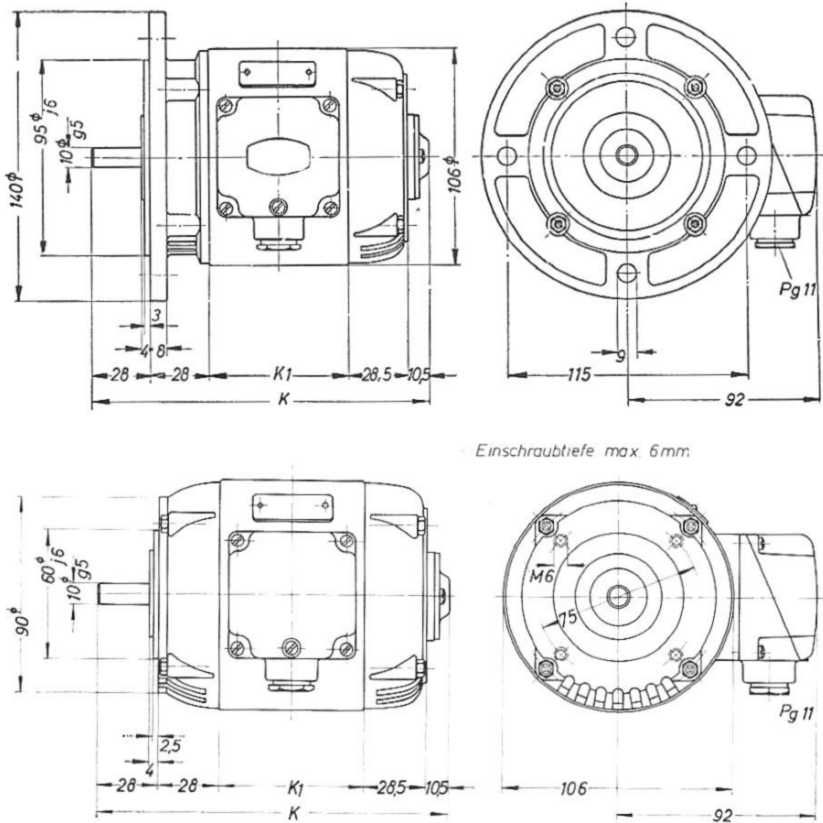
Groschopp & Co. GmbH, Elektro-Motoren-Feinbauwerk, 4060 Viersen

Einphasen-Kondensator-Synchron-Motoren

Schutzart: P 22 (P 33 möglich)

Typ
FSWM 90 K

Reluktanzläufer, in Kugellagerung, Betriebskondensator (separat)
Motoren auch mit elektromagnet. **STOP-Bremse** Modell 5B lieferbar (Mehrpreis)



BAUFORM B5

Baugröße	ohne Bremse		mit Bremse	
	k	k ₁	k	k ₁
90-30	162	67	182	87
90-40	162	67	182	87
90-60	182	87	202	107

Maße ohne Toleranz-
angabe verbindlich

BAUFORM B14

Best.-Nr. B 5		Best.-Nr. B 14		Typ	Drehzahl bei 50 Hz U/min	Nenn- Drehmoment ca. cmkp	Leistung*) Watt	Aufnahme*) Watt	Gewicht kg		Stückpr. ohne Kondensator DM
110V	220V	110V	220V						B 5	B 14	
3228	3229	3246	3247	FSWM 90-30 K	1500	1,00	15	50	2,7	2,6	B 5 99,- B 14 97,-
3230	3231	3248	3249	FSWM 90-40 K	1500	1,30	20	65	3,1	3,0	B 5 105,- B 14 103,-
3232	3233	3250	3251	FSWM 90-60 K	1500	1,60	25	75	3,9	3,8	B 5 117,- B 14 115,-
3234	3235	3252	3253	FSWM 90-30 K	3000	0,70	20	55	2,7	2,6	B 5 99,- B 14 97,-
3236	3237	3254	3255	FSWM 90-40 K	3000	1,00	30	75	3,1	3,0	B 5 105,- B 14 103,-
3238	3239	3256	3257	FSWM 90-60 K	3000	1,30	40	95	3,9	3,8	B 5 117,- B 14 115,-

*) Diese Angaben sind nur Richtwerte!

Groschopp & Co. GmbH, Elektro-Motoren-Feinbauwerk, 4060 Viersen

Nachdruck auch auszugsweise nicht gestattet

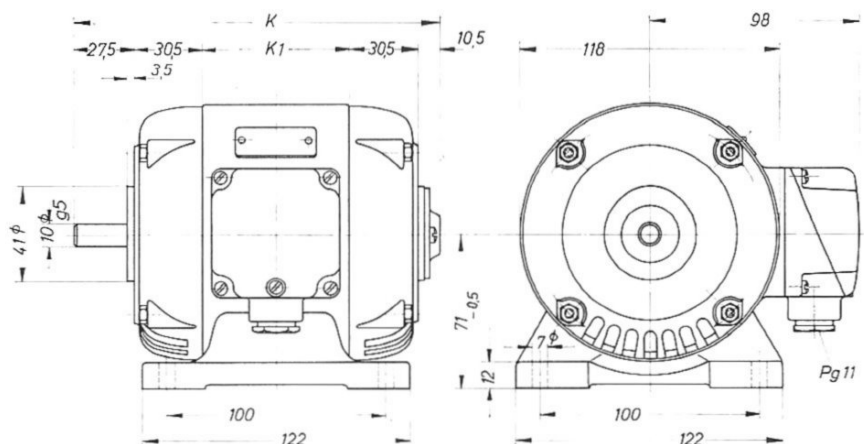
Einphasen-Kondensator-Synchron-Motoren

Schutzart: P 22 (P 33 möglich)

Typ
SWM 100 K

Reluktanzläufer, in Kugellagerung, Betriebskondensator (separat)
Motoren auch mit elektromagnet. **STOP-Bremse** Modell 5 B lieferbar (Mehrpreis)
sowie mit Getriebe (siehe Gruppe 11 und 14 unter Beachtung
der technischen Richtlinien 0/3)

BAUFORM B3



Baugröße	ohne Bremse		mit Bremse	
	k	k ₁	k	k ₁
100-40	166	67	194	95
100-60	186	87	214	115
100-80	206	107	234	135

Maße ohne Toleranzangabe unverbindlich

15
SWM

Bestell-Nr.		Typ	Mot.-Drehzahl bei 50 Hz U/min	Motor-Nenn- Drehmoment ca. cmkp	Motor- Leistung *) Watt	Aufnahme *) Watt	Gewicht kg	Stückpr. ohne Kondensator <i>DM</i>
110 V	220 V							
3264	3265	SWM 100-40 K	1500	1,60	25	70	4,0	116,-
3266	3267	SWM 100-60 K	1500	2,20	35	90	5,0	128,-
3268	3269	SWM 100-80 K	1500	2,90	45	110	6,0	140,-
3270	3271	SWM 100-40 K	3000	1,30	40	90	4,0	116,-
3272	3273	SWM 100-60 K	3000	1,80	55	110	5,0	128,-
3274	3275	SWM 100-80 K	3000	2,20	70	135	6,0	140,-

*) Diese Angaben sind nur Richtwerte!

Groschopp & Co. GmbH, Elektro-Motoren-Feinbauwerk, 4060 Viersen

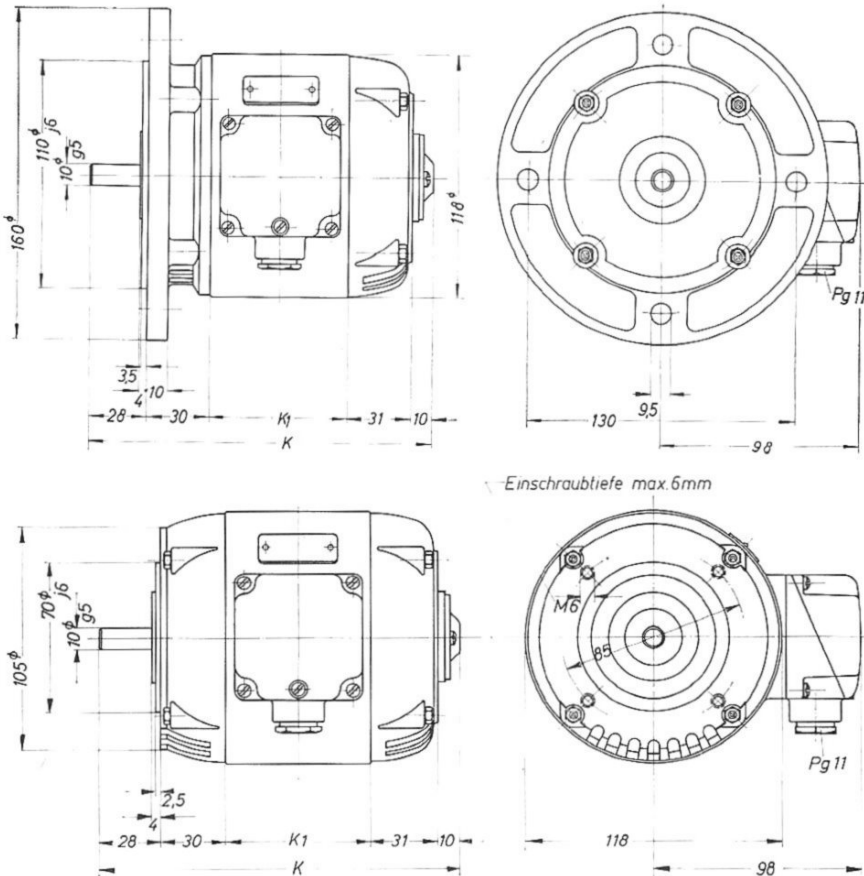
Nachdruck auch auszugsweise nicht gestattet

Einphasen-Kondensator-Synchron-Motoren

Schutzart: P 22 (P 33 möglich)

Typ
FSWM 100 K

Reluktanzläufer, in Kugellagerung, Betriebskondensator (separat)
Motoren auch mit elektromagnet. **STOP-Bremse** Modell 5 B lieferbar (Mehrpreis)



BAUFORM B 5

Baugröße	ohne Bremse		mit Bremse	
	k	k ₁	k	k ₁
100-40	166	67	194	95
100-60	186	87	214	115
100-80	206	107	234	135

Maße ohne Toleranz-
angabe unverbindlich

BAUFORM B 14

Best.-Nr. B 5		Best.-Nr. B 14		Typ	Drehzahl bei 50 Hz U/min	Nenn- Drehmoment ca. cmkp	Leistung *) Watt	Aufnahme *) Watt	Gewicht kg		Stückpr. ohne Kondensator DM
110V	220V	110V	220V						B 5	B 14	
3282	3283	3300	3301	FSWM100-40K	1500	1,60	25	70	4,0	3,8	B 5 119,- B 14 116,-
3284	3285	3302	3303	FSWM100-60K	1500	2,20	35	90	5,0	4,8	B 5 131,- B 14 128,-
3286	3287	3304	3305	FSWM100-80K	1500	2,90	45	110	6,0	5,8	B 5 143,- B 14 140,-
3288	3289	3306	3307	FSWM100-40K	3000	1,30	40	90	4,0	3,8	B 5 119,- B 14 116,-
3290	3291	3308	3309	FSWM100-60K	3000	1,80	55	110	5,0	4,8	B 5 131,- B 14 128,-
3292	3293	3310	3311	FSWM100-80K	3000	2,20	70	135	6,0	5,8	B 5 143,- B 14 140,-

*) Diese Angaben sind nur Richtwerte!

Groschopp & Co. GmbH, Elektro-Motoren-Feinbauwerk, 4060 Viersen

Nachdruck auch auszugsweise nicht gestattet

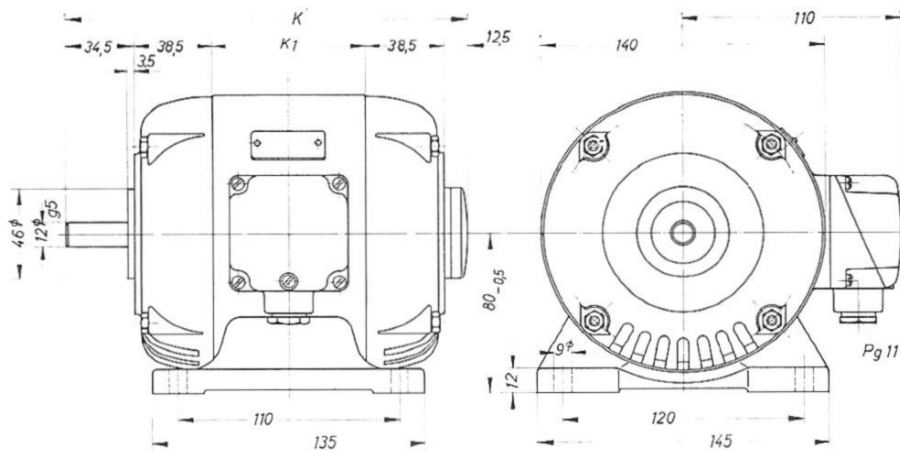
Einphasen-Kondensator-Synchron-Motoren

Schutzart: P 22 (P 33 möglich)

Typ
SWM 120 K

Reluktanzläufer, in Kugellagerung, Betriebskondensator (separat)
Motoren auch mit Getriebe (siehe Gruppe 11 u. 14 unter Beachtung
der technischen Richtlinien 0/3) lieferbar

BAUFORM B3



Baugröße	k	k ₁
120 - 40	200	76
120 - 60	220	96
120 - 80	240	116

Maße ohne Toleranzangabe unverbindlich

15
SWM

Bestell-Nr.		Typ	Drehzahl bei 50 Hz U/min	Nenn- Drehmoment ca. cmkp	Motor- Leistung *) Watt	Aufnahme *) Watt	Gewicht kg	Stückpr. ohne Kondensator DM
110 V	220 V							
3318	3319	SWM 120 - 40 K	1500	2,60	40	90	5,5	143,-
3320	3321	SWM 120 - 60 K	1500	3,90	60	120	7,1	159,-
3322	3323	SWM 120 - 80 K	1500	5,20	80	155	8,8	175,-
3324	3325	SWM 120 - 40 K	3000	1,60	50	100	5,5	143,-
3326	3327	SWM 120 - 60 K	3000	2,40	75	140	7,1	159,-
3328	3329	SWM 120 - 80 K	3000	3,20	100	180	8,8	175,-

*) Diese Angaben sind nur Richtwerte!

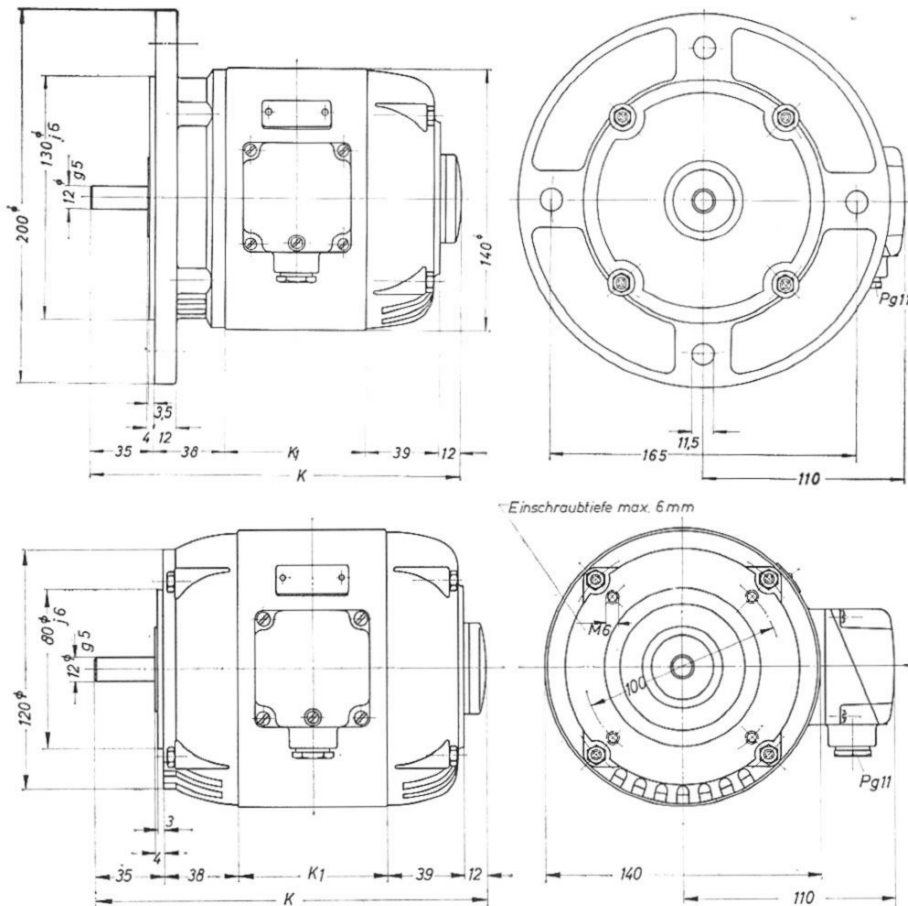
Groschopp & Co. GmbH, Elektro-Motoren-Feinbauwerk, 4060 Viersen

Einphasen-Kondensator-Synchron-Motoren

Schutzart: P 22 (P 33 möglich)

Typ
FSWM 120 K

Reluktanzläufer, in Kugellagerung, Betriebskondensator (separat)



BAUFORM B5

Baugröße	k	k ₁
120—40	200	76
120—60	220	96
120—80	240	116

Maße ohne Toleranzangabe unverbindlich

BAUFORM B14

Best.-Nr. B 5		Best.-Nr. B14		Typ	Drehzahl bei 50 Hz U/min	Nenn-Drehmoment ca. cmkp	Leistung *) Watt	Aufnahme *) Watt	Gewicht kg		Stückpr. ohne Kondensator DM
110V	220V	110V	220V						B 5	B 14	
3336	3337	3354	3355	FSWM 120—40 K	1500	2,60	40	90	5,3	5,1	B 5 147,- B 14 143,-
3338	3339	3356	3357	FSWM 120—60 K	1500	3,90	60	120	6,9	6,7	B 5 163,- B 14 159,-
3340	3341	3358	3359	FSWM 120—80 K	1500	5,20	80	155	8,6	8,4	B 5 179,- B 14 175,-
3342	3343	3360	3361	FSWM 120—40 K	3000	1,60	50	100	5,3	5,1	B 5 147,- B 14 143,-
3344	3345	3362	3363	FSWM 120—60 K	3000	2,40	75	140	6,9	6,7	B 5 163,- B 14 159,-
3346	3347	3364	3365	FSWM 120—80 K	3000	3,20	100	180	8,6	8,4	B 5 179,- B 14 175,-

*) Diese Angaben sind nur Richtwerte!

Groschopp & Co. GmbH, Elektro-Motoren-Feinbauwerk, 4060 Viersen

Drehstrom-Synchron-Motoren

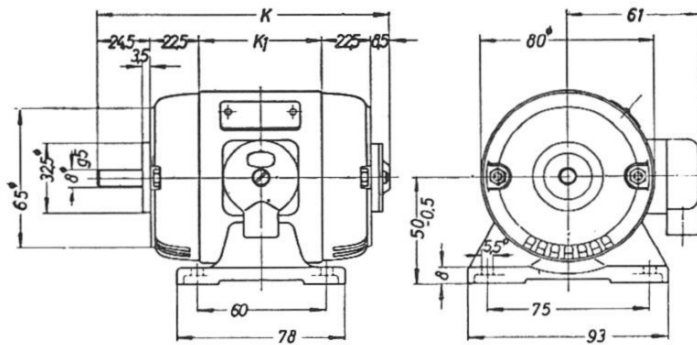
Schutzart: P 22 (P 33 möglich)

Typ
SDM 70 K

Reluktanzläufer, in Kugellagerung

Motoren auch mit elektromagnet. **STOP-Bremse** Modell 4 B lieferbar (Mehrpreis) sowie mit Getriebe (siehe Gruppe 11 u. 14 unter Beachtung der technischen Richtlinien 0/3)

BAUFORM B3



Baugröße	ohne Bremse		mit Bremse	
	k	k ₁	k	k ₁
70—30	135	57	167	89
70—40	145	67	167	89

Maße ohne Toleranzangabe unverbindlich

Bestell-Nr.		Typ	Drehzahl bei 50 Hz U/min	Nenn-Drehmoment ca. cmkp	Leistung *) Watt	Aufnahme*) Watt	Gewicht kg	Stückpreis DM
220 V	380 V							
3372	3373	SDM 70—30 K	1500	0,20	3	30	1,4	77,-
3374	3375	SDM 70—40 K	1500	0,32	5	35	1,7	82,-
3378	3379	SDM 70—30 K	3000	0,22	7	32	1,4	77,-
3380	3381	SDM 70—40 K	3000	0,32	10	35	1,7	82,-

*) Diese Angaben sind nur Richtwerte!

Groschopp & Co. GmbH, Elektro-Motoren-Feinbauwerk, 4060 Viersen

**16
SDM**

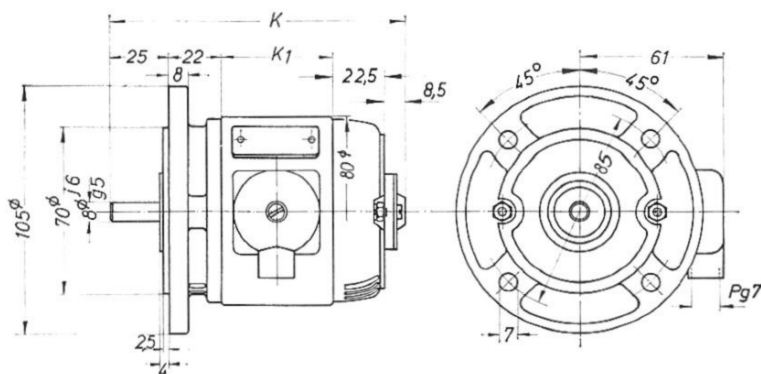
Drehstrom-Synchron-Motoren

Schutzart: P 22 (P 33 möglich)

Typ
FSDM 70 K

Reluktanzläufer, in Kugellagerung

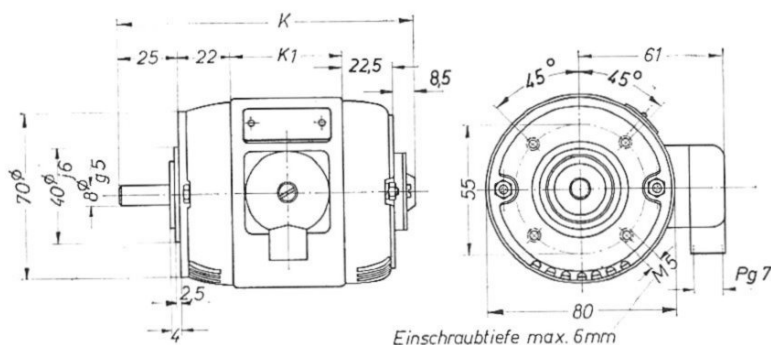
Motoren auch mit elektromagnet. **STOP-Bremse** Modell 4 B lieferbar (Mehrpreis)



BAUFORM B5

Baugröße	ohne Bremse		mit Bremse	
	k	k ₁	k	k ₁
70-30	135	57	167	89
70-40	145	67	167	89

Maße ohne Toleranzangabe unverbindlich



BAUFORM B14

Bestell-Nr. B 5	Bestell-Nr. B 14	Typ	Drehzahl bei 50 Hz U/min	Nenn- Drehmoment ca. cmkp	Leistung *) Watt	Aufnahme*) Watt	Gewicht kg		Stück- preis DM		
							B 5	B 14			
3384	3385	3396	3397	FSDM70-30 K	1500	0,20	3	30	1,4	1,3	B 5 79,- B 14 77,-
3386	3387	3398	3399	FSDM 70-40 K	1500	0,32	5	35	1,7	1,6	B 5 84,- B 14 82,-
3390	3391	3402	3403	FSDM70-30 K	3000	0,22	7	32	1,4	1,3	B 5 79,- B 14 77,-
3392	3393	3404	3405	FSDM 70-40 K	3000	0,32	10	35	1,7	1,6	B 5 84,- B 14 82,-

*) Diese Angaben sind nur Richtwerte!

Groschopp & Co. GmbH, Elektro-Motoren-Feinbauwerk, 4060 Viersen

Nachdruck auch auszugsweise nicht gestattet

Drehstrom-Synchron-Motoren

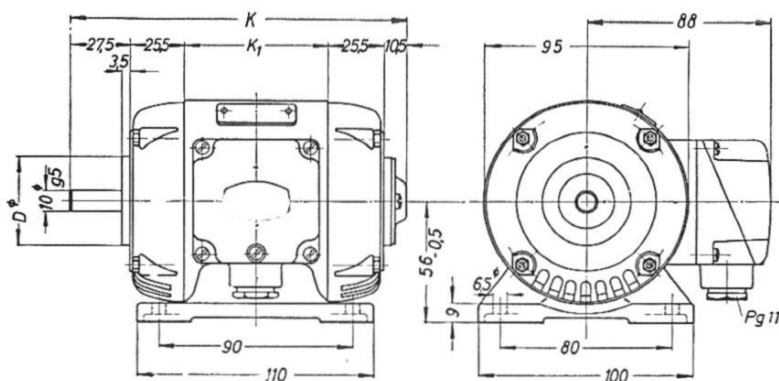
Schutzart: P 22 (P 33 möglich)

Typ
SDM 80 K

Reluktanzläufer, in Kugellagerung

Motoren auch mit elektromagnet. **STOP-Bremse** Modell 4 B lieferbar (Mehrpreis) sowie mit Getriebe (siehe Gruppe 11 u. 14 unter Beachtung der technischen Richtlinien 0/3)

BAUFORM B3



Baugröße	ohne Bremse			mit Bremse		
	k	k ₁	D Ø	k	k ₁	D Ø
80—30	156	67	41	168	79	32
80—40	156	67	41	178	89	32
80—60	176	87	41	198	109	32

Maße ohne Toleranzangabe unverbindlich

Bestell-Nr.		Typ	Drehzahl bei 50 Hz U/min	Nenn-Drehmoment ca. cmkp	Leistung *) Watt	Aufnahme *) Watt	Gewicht kg	Stückpreis DM
220/127 V	380/220 V							
3408	3409	SDM 80 - 30 K	1500	0,45	7	35	2,1	87,-
3410	3411	SDM 80 - 40 K	1500	0,65	10	45	2,4	92,-
3412	3413	SDM 80 - 60 K	1500	0,90	14	55	3,1	102,-
3416	3417	SDM 80 - 30 K	3000	0,49	15	40	2,1	87,-
3418	3419	SDM 80 - 40 K	3000	0,65	20	50	2,4	92,-
3420	3421	SDM 80 - 60 K	3000	0,80	25	60	3,1	102,-

*) Diese Angaben sind nur Richtwerte!

Groschopp & Co. GmbH, Elektro-Motoren-Feinbauwerk, 4060 Viersen

16
SDM

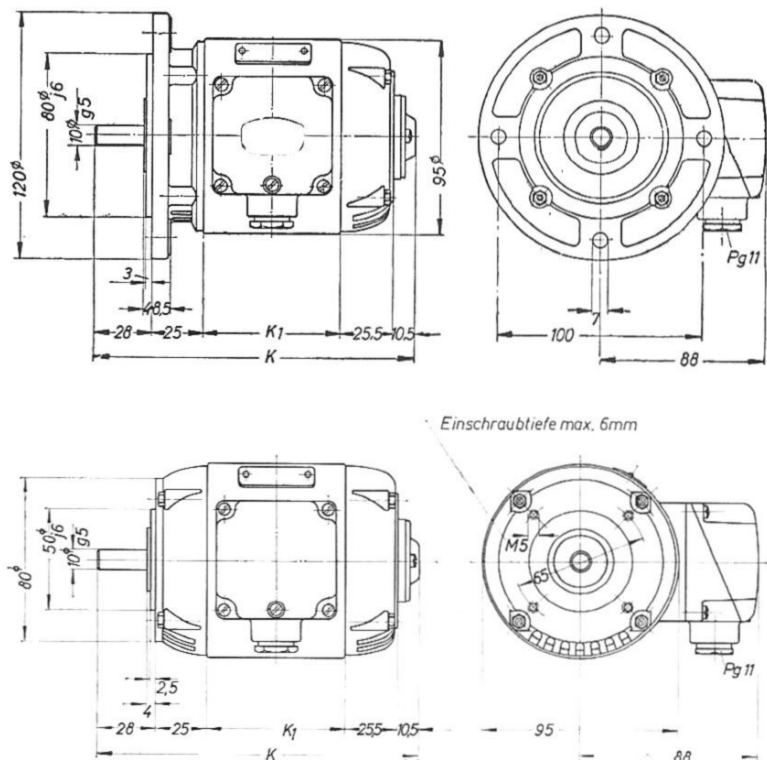
Drehstrom-Synchron-Motoren

Schutzart: P 22 (P 33 möglich)

Typ
FSDM 80 K

Reluktanzläufer, in Kugellagerung

Motoren auch mit elektromagnet. **STOP-Bremse** Modell 4 B lieferbar (Mehrpreis)



BAUFORM B5

Baugröße	ohne Bremse		mit Bremse	
	k	k ₁	k	k ₁
80-30	156	67	168	79
80-40	156	67	178	89
80-60	176	87	198	109

Maße ohne Toleranz-
angabe unverbindlich

BAUFORM B14

Best.Nr. B5		Best.Nr. B14		Typ	Drehzahl bei 50 Hz U/min	Nenn- Drehmoment ca. cmkp	Leistung *) Watt	Aufnahme*) Watt	Gewicht kg		Stück- preis DM
220/ 127 V	380/ 220 V	220/ 127 V	380/ 220 V						B 5	B 14	
3424	3425	3440	3441	FSDM 80-30 K	1500	0,45	7	35	2,1	2,0	B 5 89,- B 14 87,-
3426	3427	3442	3443	FSDM 80-40 K	1500	0,65	10	45	2,4	2,3	B 5 94,- B 14 92,-
3428	3429	3444	3445	FSDM 80-60 K	1500	0,90	14	55	3,1	3,0	B 5 104,- B 14 102,-
3432	3433	3448	3449	FSDM 80-30 K	3000	0,49	15	40	2,1	2,0	B 5 89,- B 14 87,-
3434	3435	3450	3451	FSDM 80-40 K	3000	0,65	20	50	2,4	2,3	B 5 94,- B 14 92,-
3436	3437	3452	3453	FSDM 80-60 K	3000	0,80	25	60	3,1	3,0	B 5 104,- B 14 102,-

*) Diese Angaben sind nur Richtwerte!

Groschopp & Co. GmbH, Elektro-Motoren-Feinbauwerk, 4060 Viersen

Drehstrom-Synchron-Motoren

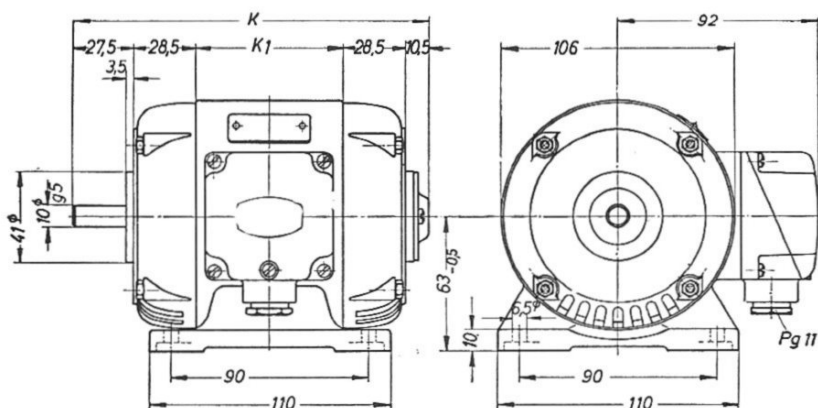
Schutzart: P 22 (P 33 möglich)

Typ
SDM 90 K

Reluktanzläufer, in Kugellagerung

Motoren auch mit elektromagnet. **STOP-Bremse** Modell 5 B lieferbar (Mehrpreis) sowie mit Getriebe (siehe Gruppe 11 u. 14 unter Beachtung der technischen Richtlinien 0/3)

BAUFORM B3



Baugröße	ohne Bremse		mit Bremse	
	k	k ₁	k	k ₁
90-30	162	67	182	87
90-40	162	67	182	87
90-60	182	87	202	107

Maße ohne Toleranzangabe unverbindlich

Bestell-Nr.		Typ	Drehzahl bei 50 Hz U/min	Nenn-Drehmoment ca. cmkp	Leistung *) Watt	Aufnahme*) Watt	Gewicht kg	Stückpreis DM
220/127 V	380/220 V							
3460	3461	SDM 90-30 K	1500	1,20	18	55	2,6	97,-
3462	3463	SDM 90-40 K	1500	1,60	25	65	3,0	103,-
3464	3465	SDM 90-60 K	1500	2,20	35	85	3,8	115,-
3466	3467	SDM 90-30 K	3000	1,00	30	70	2,6	97,-
3468	3469	SDM 90-40 K	3000	1,30	40	90	3,0	103,-
3470	3471	SDM 90-60 K	3000	2,00	60	120	3,8	115,-

*) Diese Angaben sind nur Richtwerte!

Groschopp & Co. GmbH, Elektro-Motoren-Feinbauwerk, 4060 Viersen

16
SDM

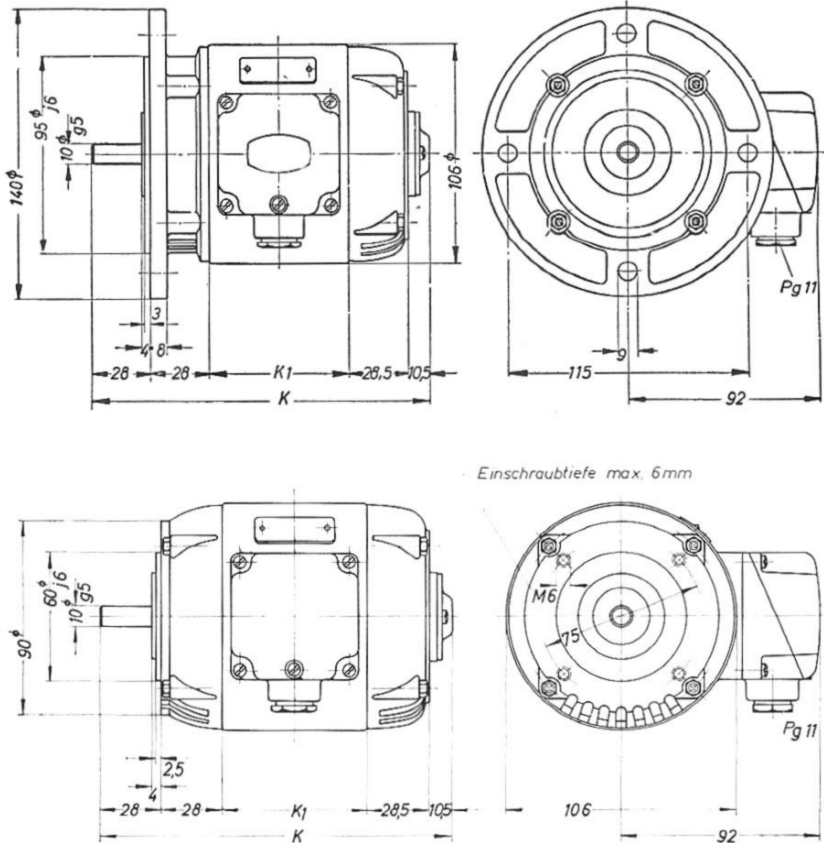
Drehstrom-Synchron-Motoren

Schutzart: P 22 (P 33 möglich)

Typ
FSDM 90 K

Reluktanzläufer, in Kugellagerung

Motoren auch mit elektromagnet. **STOP-Bremse** Modell 5B lieferbar (Mehrpreis)



BAUFORM B 5

Baugröße	ohne Bremse		mit Bremse	
	k	k ₁	k	k ₁
90-30	162	67	182	87
90-40	162	67	182	87
90-60	182	87	202	107

Maße ohne Toleranz-
angabe unverbindlich

BAUFORM B 14

Best.-Nr. B 5 220/380/ 127V 220V		Best.-Nr. B 14 220/380/ 127V 220V		Typ	Drehzahl bei 50 Hz U/min	Nenn- Drehmoment ca. cmkp	Leistung*) Watt	Aufnahme*) Watt	Gewicht kg		Stück- preis DM
B 5	B 14	B 5	B 14						B 5	B 14	
3478	3479	3496	3497	FSDM 90-30 K	1500	1,20	18	55	2,7	2,6	B 5 99,- B 14 97,-
3480	3481	3498	3499	FSDM 90-40 K	1500	1,60	25	65	3,1	3,0	B 5 105,- B 14 103,-
3482	3483	3500	3501	FSDM 90-60 K	1500	2,20	35	85	3,9	3,8	B 5 117,- B 14 115,-
3484	3485	3502	3503	FSDM 90-30 K	3000	1,00	30	70	2,7	2,6	B 5 99,- B 14 97,-
3486	3487	3504	3505	FSDM 90-40 K	3000	1,30	40	90	3,1	3,0	B 5 105,- B 14 103,-
3488	3489	3506	3507	FSDM 90-60 K	3000	2,00	60	120	3,9	3,8	B 5 117,- B 14 115,-

*) Diese Angaben sind nur Richtwerte!

Groschopp & Co. GmbH, Elektro-Motoren-Feinbauwerk, 4060 Viersen

Drehstrom-Synchron-Motoren

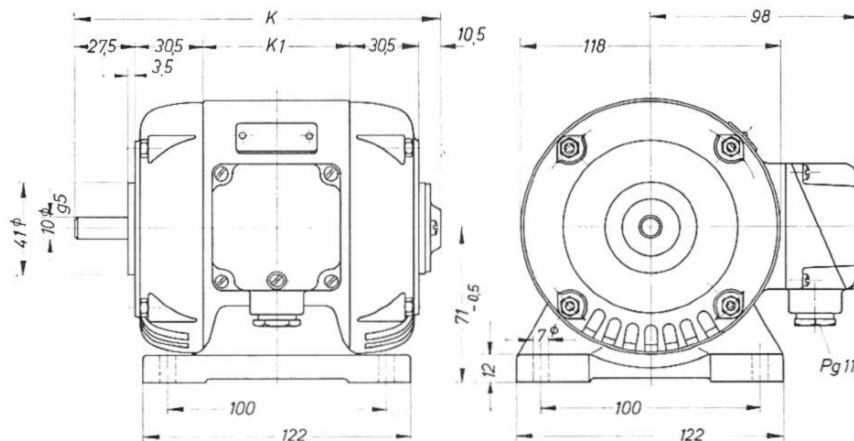
Schutzart: P 22 (P 33 möglich)

Typ
SDM 100 K

Reluktanzläufer, in Kugellagerung

Motoren auch mit elektromagnet. **STOP-Bremse** Modell 5 B lieferbar (Mehrpreis) sowie mit Getriebe (siehe Gruppe 11 und 14 unter Beachtung der technischen Richtlinien 0/3)

BAUFORM B3



Baugröße	ohne Bremse		mit Bremse	
	k	k ₁	k	k ₁
100-40	166	67	194	95
100-60	186	87	214	115
100-80	206	107	234	135

Maße ohne Toleranzangabe unverbindlich

Bestell-Nr.		Typ	Mot.-Drehzahl bei 50 Hz U/min	Motor-Nenn- Drehmoment ca. cmkp	Motor- Leistung *) Watt	Aufnahme *) Watt	Gewicht kg	Stück- preis DM
220/127 V	380/220 V							
3514	3515	SDM 100-40 K	1500	2,20	35	80	4,0	116,-
3516	3517	SDM 100-60 K	1500	2,90	45	100	5,0	128,-
3518	3519	SDM 100-80 K	1500	3,90	60	125	6,0	140,-
3520	3521	SDM 100-40 K	3000	1,60	50	100	4,0	116,-
3522	3523	SDM 100-60 K	3000	2,40	75	140	5,0	128,-
3524	3525	SDM 100-80 K	3000	2,90	90	170	6,0	140,-

*) Diese Angaben sind nur Richtwerte!

Groschopp & Co. GmbH, Elektro-Motoren-Feinbauwerk, 4060 Viersen

16
SDM

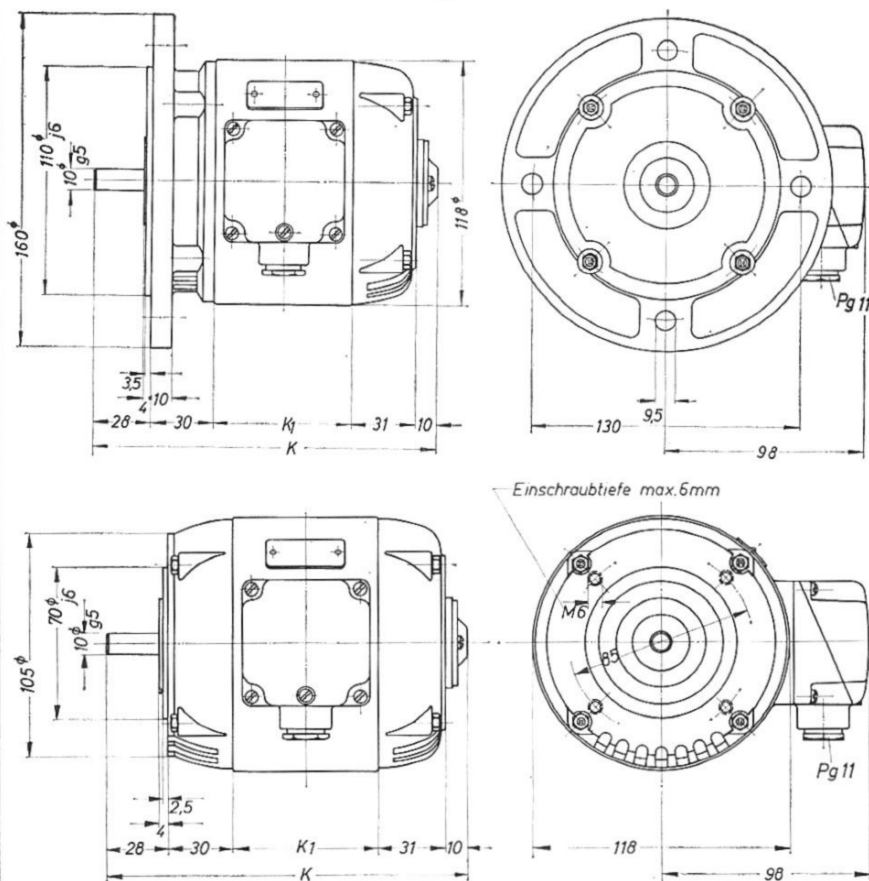
Drehstrom-Synchron-Motoren

Schutzart: P 22 (P 33 möglich)

Typ
FSDM 100 K

Reluktanzläufer, in Kugellagerung

Motoren auch mit elektromagnet. **STOP-Bremse** Modell 5 B lieferbar (Mehrpreis)



BAUFORM B5

Baugröße	ohne Bremse		mit Bremse	
	k	k ₁	k	k ₁
100-40	166	67	194	95
100-60	186	87	214	115
100-80	206	107	234	135

Maße ohne Toleranz-
angabe unverbindlich

BAUFORM B14

Best.-Nr. B 5		Best.-Nr. B 14		Typ	Drehzahl bei 50 Hz U/min	Nenn- Drehmoment ca. cmkp	Leistung *) Watt	Aufnahme *) Watt	Gewicht kg		Stück- preis DM
220/ 127V	380/ 220V	220/ 127V	380/ 220V						B 5	B 14	
3532	3533	3550	3551	FSDM100-40K	1500	2,20	35	80	4,0	3,8	B 5 119,- B 14 116,-
3534	3535	3552	3553	FSDM100-60K	1500	2,90	45	100	5,0	4,8	B 5 131,- B 14 128,-
3536	3537	3554	3555	FSDM100-80K	1500	3,90	60	125	6,0	5,8	B 5 143,- B 14 140,-
3538	3539	3556	3557	FSDM100-40K	3000	1,60	50	100	4,0	3,8	B 5 119,- B 14 116,-
3540	3541	3558	3559	FSDM100-60K	3000	2,40	75	140	5,0	4,8	B 5 131,- B 14 128,-
3542	3543	3560	3561	FSDM100-80K	3000	2,90	90	170	6,0	5,8	B 5 143,- B 14 140,-

*) Diese Angaben sind nur Richtwerte!

Groschopp & Co. GmbH, Elektro-Motoren-Feinbauwerk, 4060 Viersen

Nachdruck auch auszugsweise nicht gestattet

Drehstrom-Synchron-Motoren

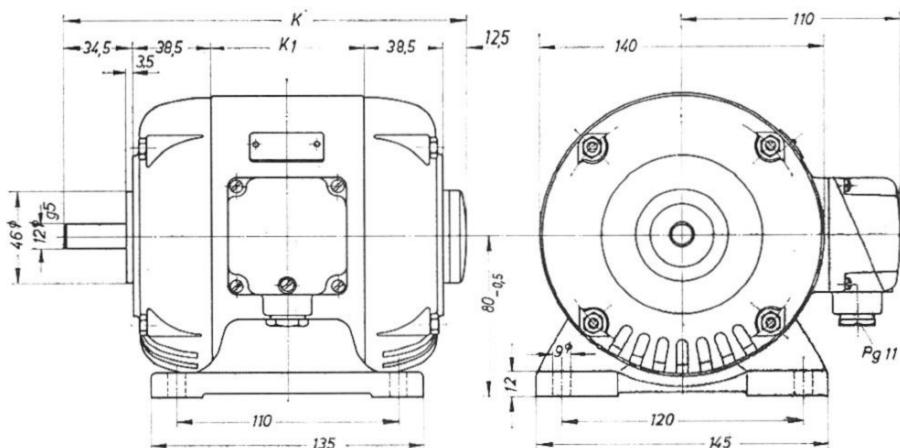
Schutzart: P 22 (P 33 möglich)

Typ
SDM 120 K

Reluktanzläufer, in Kugellagerung

Motoren auch mit Getriebe (siehe Gruppe 11 u. 14 unter Beachtung der technischen Richtlinien 0/3) lieferbar

BAUFORM B3



Baugröße	k	k ₁
120-40	200	76
120-60	220	96
120-80	240	116

Maße ohne Toleranzangabe unverbindlich

Bestell-Nr.		Typ	Drehzahl bei 50 Hz U/min	Nenn-Drehmoment ca. cmkp	Motor-Leistung *) Watt	Aufnahme *) Watt	Gewicht kg	Stückpreis DM
220/127 V	380/220 V							
3568	3569	SDM 120 - 40 K	1500	3,20	50	110	5,5	143,-
3570	3571	SDM 120 - 60 K	1500	4,50	70	140	7,1	159,-
3572	3573	SDM 120 - 80 K	1500	5,80	90	170	8,8	175,-
3574	3575	SDM 120 - 40 K	3000	2,30	70	140	5,5	143,-
3576	3577	SDM 120 - 60 K	3000	3,20	100	185	7,1	159,-
3578	3579	SDM 120 - 80 K	3000	4,20	130	220	8,8	175,-

*) Diese Angaben sind nur Richtwerte!

Groschopp & Co. GmbH, Elektro-Motoren-Feinbauwerk, 4060 Viersen

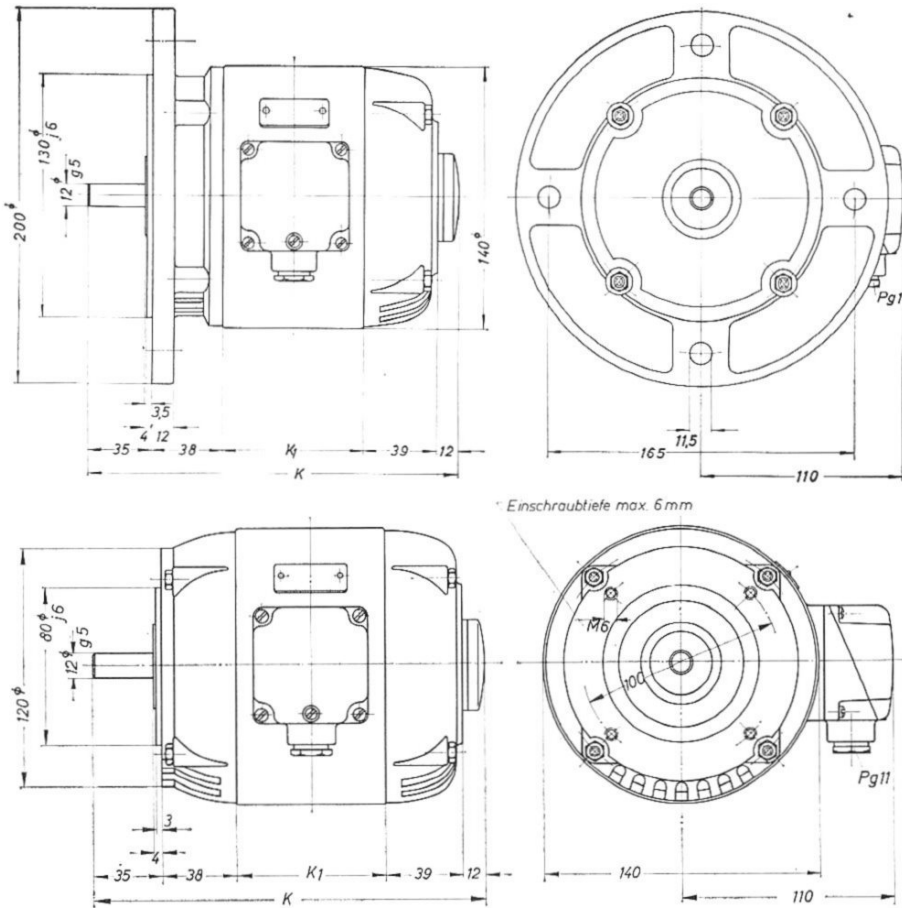
**16
SDM**

Drehstrom-Synchron-Motoren

Schutzart: P 22 (P 33 möglich)

Typ
FSDM 120 K

Reluktanzläufer, in Kugellagerung



BAUFORM B 5

Baugröße	k	k ₁
120—40	200	76
120—60	220	96
120—80	240	116

Maße ohne Toleranzangabe unverbindlich

BAUFORM B 14

Best.-Nr. B 5 220/ 380/ 127V 220V		Best.-Nr. B 14 220/ 380/ 127V 220V		Typ	Drehzahl bei 50 Hz U/min	Nenn- Drehmoment ca. cmkp	Leistung *) Watt	Aufnahme *) Watt	Gewicht kg		Stück- preis DM
B 5	B 14	B 5	B 14						B 5	B 14	
3586	3587	3604	3605	FSDM 120—40 K	1500	3,20	50	110	5,5	5,1	B 5 147,- B 14 143,-
3588	3589	3606	3607	FSDM 120—60 K	1500	4,50	70	140	7,1	6,7	B 5 163,- B 14 159,-
3590	3591	3608	3609	FSDM 120—80 K	1500	5,80	90	170	8,8	8,4	B 5 179,- B 14 175,-
3592	3593	3610	3611	FSDM 120—40 K	3000	2,30	70	140	5,5	5,1	B 5 147,- B 14 143,-
3594	3595	3612	3613	FSDM 120—60 K	3000	3,20	100	185	7,1	6,7	B 5 163,- B 14 159,-
3596	3597	3614	3615	FSDM 120—80 K	3000	4,20	130	220	8,8	8,4	B 5 179,- B 14 175,-

*) Diese Angaben sind nur Richtwerte!

Groschopp & Co. GmbH, Elektro-Motoren-Feinbauwerk, 4060 Viersen

Stand-Einfach-Schneckengetriebe

in Gleitlagerung

Typ

E 10

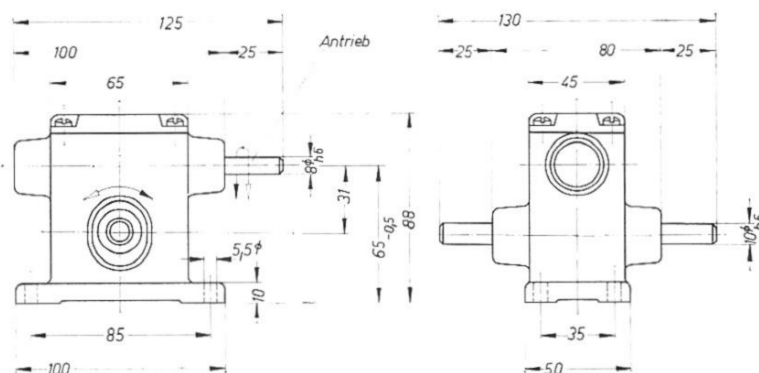
Abgedichtet gegen Öl- und Fettaustritt

5:1, 7:1, 10:1, 12:1, 15:1, 18:1, 22:1, 24:1, 30:1, 38:1 (50:1, 55:1, 75:1)

Maximal zulässiges Drehmoment bis 38:1 $\left\{ \begin{array}{l} 90 \text{ cmkp mit Bronzerad} \\ 70 \text{ cmkp mit Hartgeweberad (geräuscharm)} \end{array} \right.$

Bei 50:1 und 55:1 = 80 cmkp mit Bronze- und 60 cmkp mit Hartgeweberad

Bei 75:1 = 50 cmkp mit Bronze- und 30 cmkp mit Hartgeweberad



Gehäusefarbton: hammerschlag zementgrau RAL 7033

Spezialausführung der Abtriebswelle möglich (Mehrpreis)

Gewicht kg	Stückpreis <i>DM</i>
0,85	70,-

17
Getr.

Groschopp & Co. GmbH, Elektro-Motoren-Feinbauwerk, 4060 Viersen

Stand-Einfach-Schneckengetriebe

in Gleitlagerung

Typ

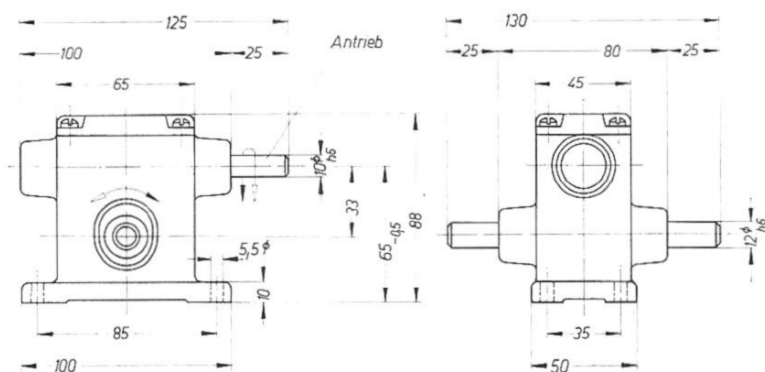
E 11

Abgedichtet gegen Öl- und Fettaustritt

7:1, 11,3:1, 17:1, 20:1, 28:1, 30:1, 32:1, 38:1 (56:1)

Maximal zulässiges Drehmoment bis 38:1 $\left\{ \begin{array}{l} 130 \text{ cmkp mit Bronzerad} \\ 100 \text{ cmkp mit Hartgeweberad (geräuscharm)} \end{array} \right.$

Bei 56:1 = 80 cmkp mit Bronzerad



Gehäusefarbe: hammerschlag zementgrau RAL 7033

Spezialausführung der Abtriebswelle möglich (Mehrpreis)

Gewicht kg	Stückpreis <i>DM</i>
0,85	80,-

Groschopp & Co. GmbH, Elektro-Motoren-Feinbauwerk, 4060 Viersen

Einfach-Schneckengetriebe

in Gleitlagerung

Typ

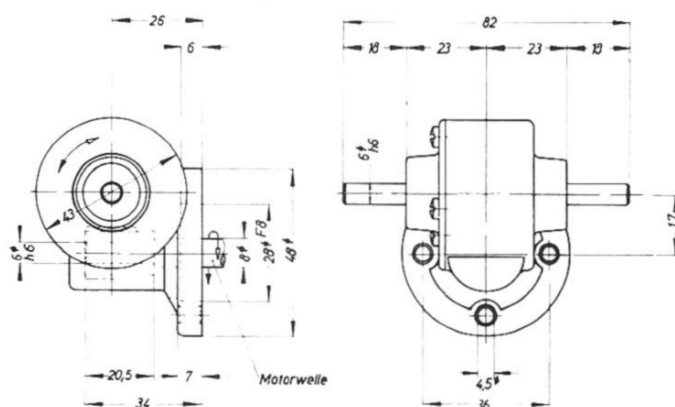
E 1a

Abgedichtet gegen Öl- und Fettaustritt

2,25:1, 4,5:1, 7:1, 9:1, 10:1, 15:1, 30:1, 40:1

Maximal zulässiges Drehmoment bis 30:1 { 30 cmkp mit Bronzerad
20 cmkp mit Hartgeweberad (geräuscharm)

Bei 40:1 = 20 cmkp mit Bronze- und 10 cmkp mit Hartgeweberad



Spezialausführung der Abtriebswelle möglich (Mehrpreis)

Kombinationsmöglichkeiten mit Motoren siehe technische Richtlinien 0/3

Gewicht kg	Stückpreis DM
0,3	23,-

Groschopp & Co. GmbH, Elektro-Motoren-Feinbauwerk, 4060 Viersen

18
Getr.

Einfach-Schneckengetriebe

in Gleitlagerung

Typ
E 2a

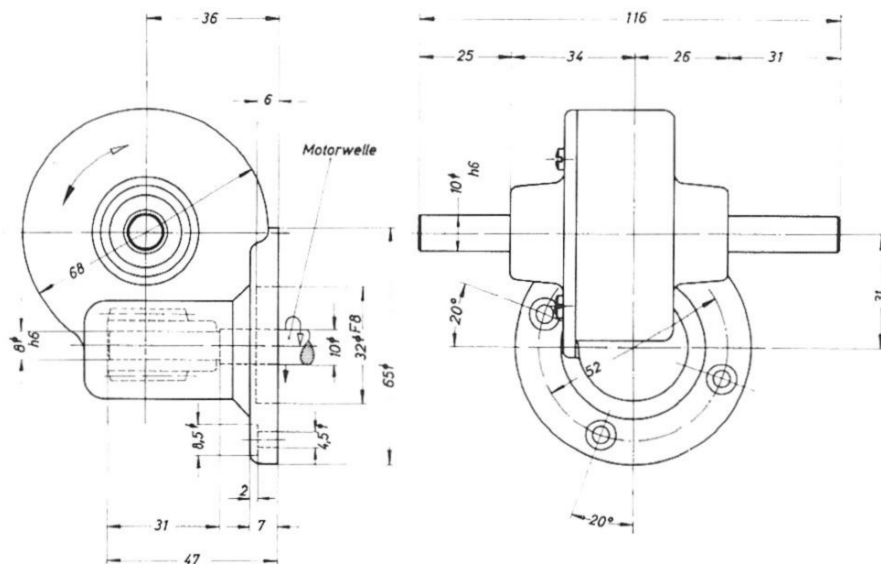
Abgedichtet gegen Öl- und Fettaustritt

5:1, 7:1, 10:1, 12:1, 15:1, 18:1, 22:1, 24:1, 30:1, 38:1 (50:1, 55:1, 75:1)

Maximal zulässiges Drehmoment bis 38:1 $\left\{ \begin{array}{l} 90 \text{ cmkp mit Bronzerad} \\ 70 \text{ cmkp mit Hartgeweberad (geräuscharm)} \end{array} \right.$

Bei 50:1 und 55:1 = 80 cmkp mit Bronze- und 60 cmkp mit Hartgeweberad

Bei 75:1 = 50 cmkp mit Bronze- und 30 cmkp mit Hartgeweberad



Abtriebswelle mit Paßfeder sowie in Spezialausführung möglich (Mehrpreis)

Kombinationsmöglichkeiten mit Motoren siehe technische Richtlinien 0/3

Gewicht kg	Stückpreis DM
0,45	30,-

Groschopp & Co. GmbH, Elektro-Motoren-Feinbauwerk, 4060 Viersen

Einfach-Schneckengetriebe

in Kugellagerung

Typ

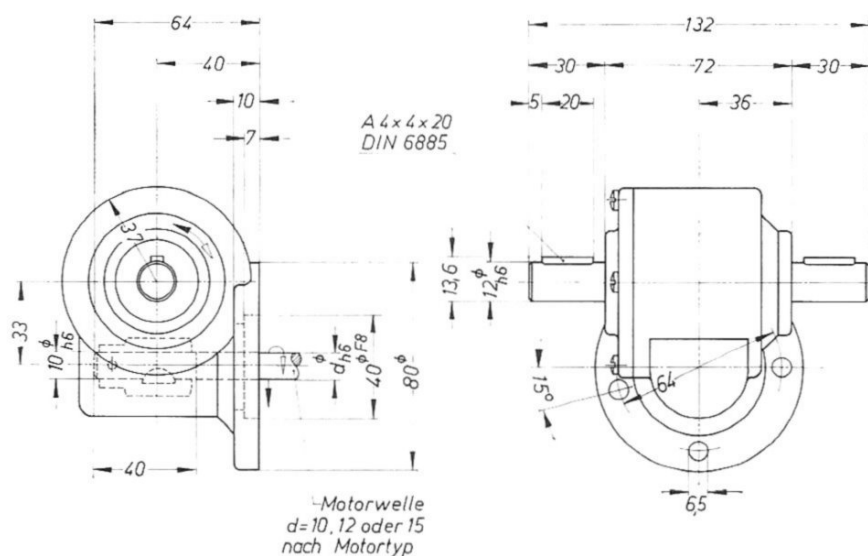
E 3

Abgedichtet gegen Öl- und Fettaustritt

7:1, 11,3:1, 17:1, 20:1, 28:1, 30:1, 32:1, 38:1 (56:1)

Maximal zulässiges Drehmoment bis 38:1 $\left\{ \begin{array}{l} 130 \text{ cmkp mit Bronzerad} \\ 100 \text{ cmkp mit Hartgeweberad (geräuscharm)} \end{array} \right.$

Bei 56:1 = 80 cmkp mit Bronzerad



Spezialausführung der Abtriebswelle möglich (Mehrpreis)

Kombinationsmöglichkeiten mit Motoren siehe technische Richtlinien 0/3

Gewicht kg	Stückpreis DM
1,1	55,-

Groschopp & Co. GmbH, Elektro-Motoren-Feinbauwerk, 4060 Viersen

18
Getr.

Fuß-Einfach-Schneckengetriebe

in Kugellagerung

Typ

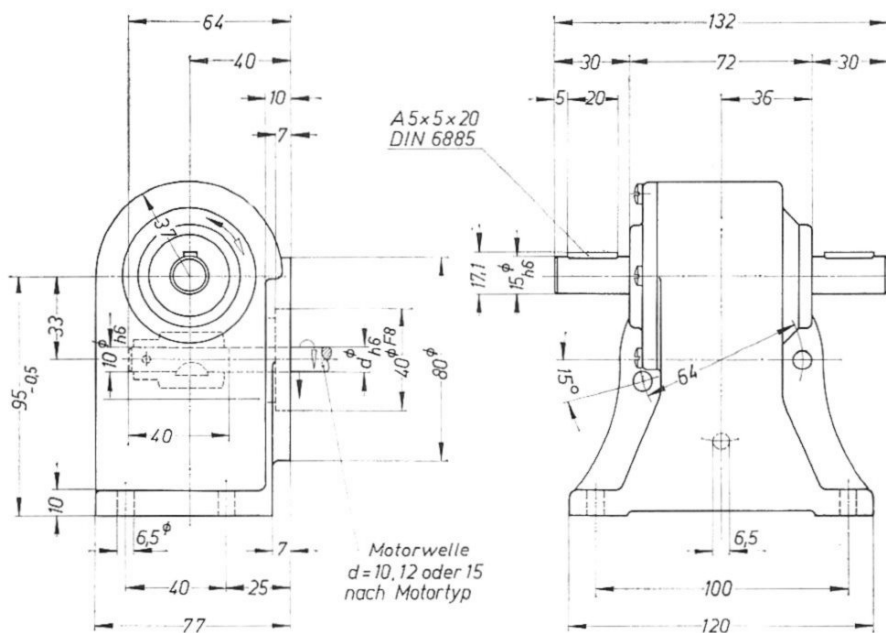
E 4

Abgedichtet gegen Öl- und Fettaustritt

7:1, 11,3:1, 17:1, 20:1, 28:1, 30:1, 32:1, 38:1 (56:1)

Maximal zulässiges Drehmoment bis 38:1 } 130 cmkp mit Bronzerad
100 cmkp mit Hartgeweberad (geräuscharm)

Bei 56:1 = 80 cmkp mit Bronzerad



Spezialausführung der Abtriebswelle möglich (Mehrpreis)

Kombinationsmöglichkeiten mit Motoren siehe technische Richtlinien 0/3

Gewicht kg	Stückpreis DM
1,3	68,-

Groschopp & Co. GmbH, Elektro-Motoren-Feinbauwerk, 4060 Viersen

Flansch-Einfach-Schneckengetriebe

in Kugellagerung

Typ

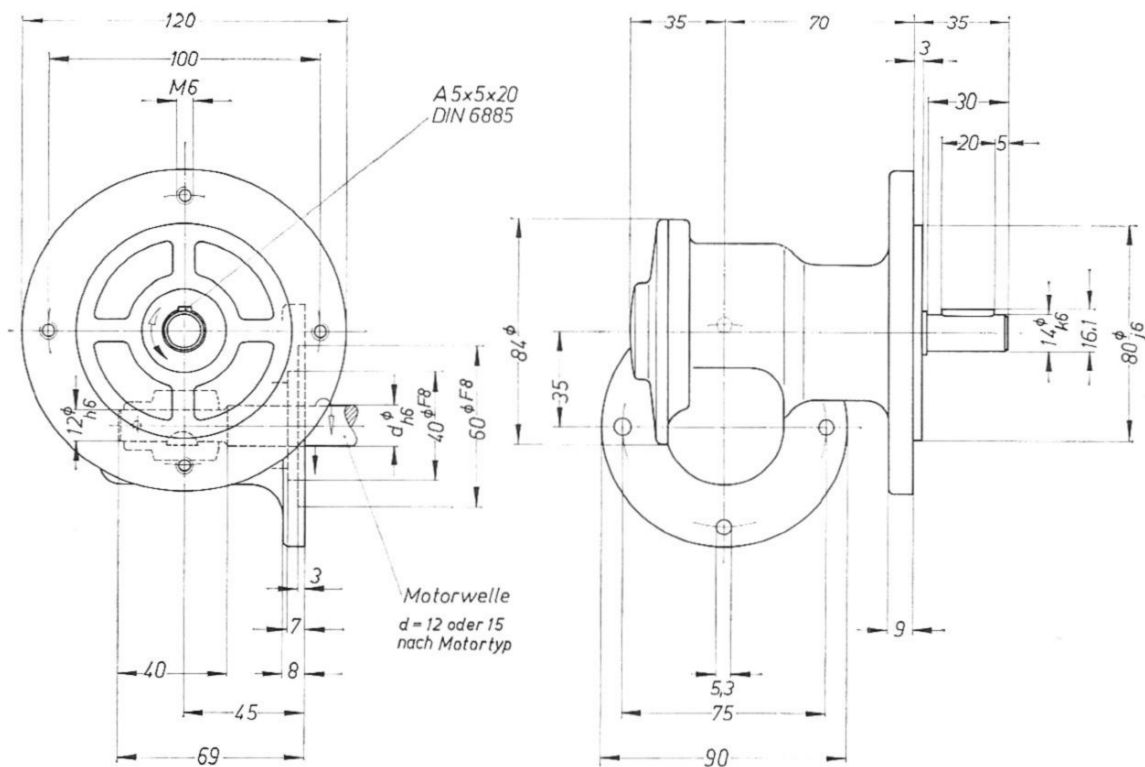
E 7

Abgedichtet gegen Öl- und Fettaustritt

5:1, 8:1, 10:1, 15:1, 20:1, 25:1, 40:1, 50:1

(Schneckenräder aus Bronze)

Maximal zulässiges Drehmoment $\left\{ \begin{array}{l} 150 \text{ cmkp bis } 15:1 \\ 120 \text{ cmkp ab } 20:1 \end{array} \right.$



Spezialausführung der Abtriebswelle möglich (Mehrpreis)

Kombinationsmöglichkeiten mit Motoren siehe technische Richtlinien 0/3

Gewicht kg	Stückpreis DM
1,2	82,-

Groschopp & Co. GmbH, Elektro-Motoren-Feinbauwerk, 4060 Viersen

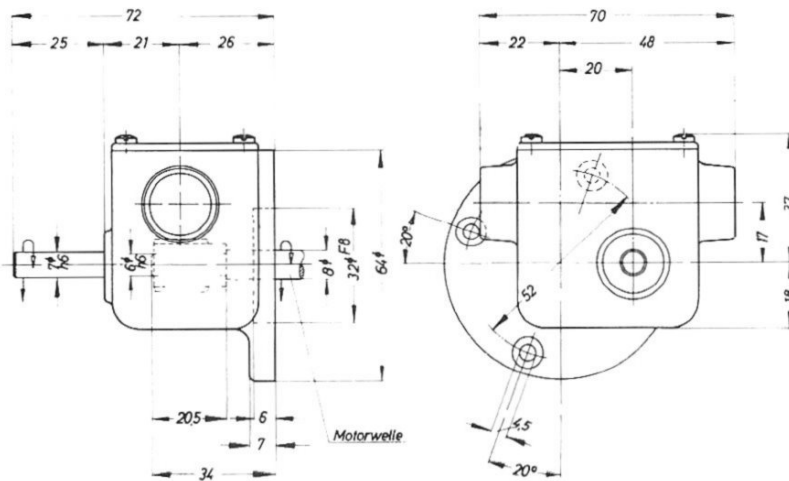
Zweifach-Schneckengetriebe
in Gleitlagerung

Typ
Z 1a

Abgedichtet gegen Öl- und Fettaustritt

22,5:1, 31,5:1, 40,5:1, 49:1, 70:1, 100:1, 150:1, 225:1, 300:1,
400:1, 450:1, 600:1, 900:1, 1200:1

Maximal zulässiges Drehmoment 30 cmkp



Spezialausführung der Abtriebswelle möglich (Mehrpreis)

Kombinationsmöglichkeiten mit Motoren siehe technische Richtlinien 0/3

Gewicht kg	Stückpreis DM
0,35	45,-

Groschopp & Co. GmbH, Elektro-Motoren-Feinbauwerk, 4060 Viersen

18
Getr.

Zweifach-Schneckengetriebe

in Gleitlagerung

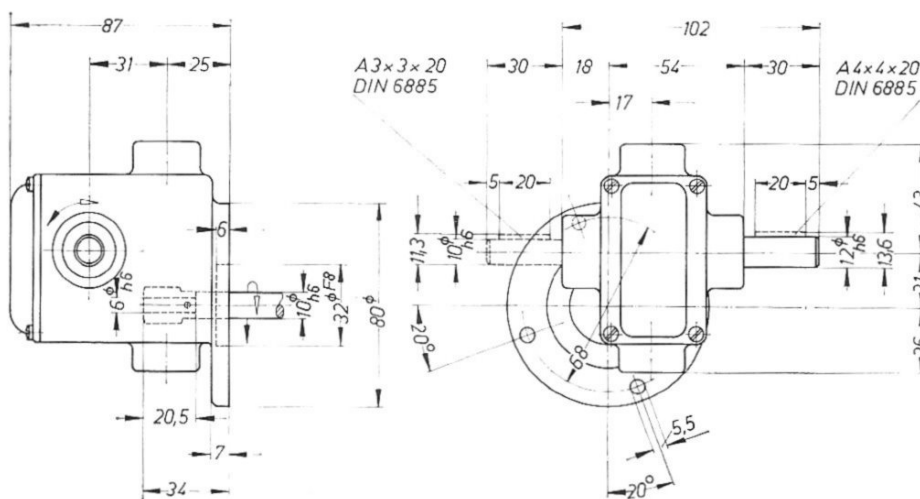
Typ

Z 2

Abgedichtet gegen Öl- und Fettaustritt

35:1, 49:1, 70:1, 100:1, 120:1, 150:1, 180:1, 220:1, 240:1, 270:1, 300:1, 330:1,
360:1, 380:1, 450:1, 540:1, 570:1, 660:1, 720:1, 900:1, 1140:1, 1200:1, 1520:1

Maximal zulässiges Drehmoment 90 cmkp



Abtriebswelle mit Paßfeder, 2. Wellenende sowie in Spezialausführung möglich
(Mehrpreis)

Kombinationsmöglichkeiten mit Motoren siehe technische Richtlinien 0/3

Gewicht kg	Stückpreis DM
0,8	60,-

Groschopp & Co. GmbH, Elektro-Motoren-Feinbauwerk, 4060 Viersen

Flansch-Zweifach-Schneckengetriebe

in Gleitlagerung

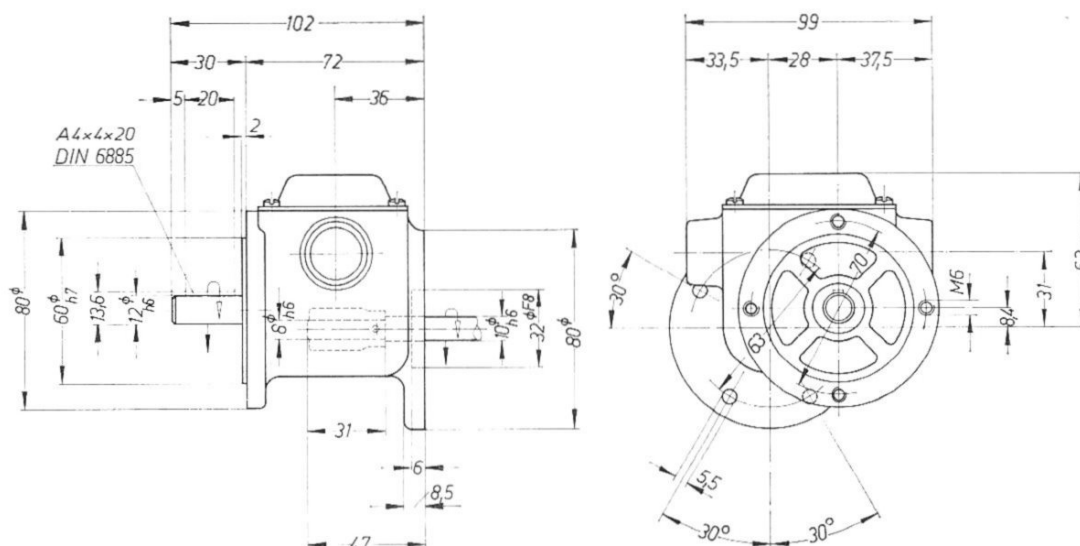
Typ

Z 5

Abgedichtet gegen Öl- und Fettaustritt

20:1, 28:1, 35:1, 40:1, 49:1, 60:1, 70:1, 84:1, 105:1, 126:1, 147:1, 168:1, 189:1,
210:1, 220:1, 231:1, 252:1, 266:1, 315:1, 350:1, 378:1, 400:1, 462:1,
504:1, 525:1, 577:1, 630:1, 798:1, 1050:1, 1155:1, 1500:1

Maximal zulässiges Drehmoment 90 cmkp



Abtriebswelle mit Paßfeder sowie in Spezialausführung möglich (Mehrpreis)
Kombinationsmöglichkeiten mit Motoren siehe technische Richtlinien 0/3

Gewicht kg	Stückpreis DM
0,9	61,-

Groschopp & Co. GmbH, Elektro-Motoren-Feinbauwerk, 4060 Viersen

Fuß-Zweifach-Schneckengetriebe

in Kugellagerung

Typ

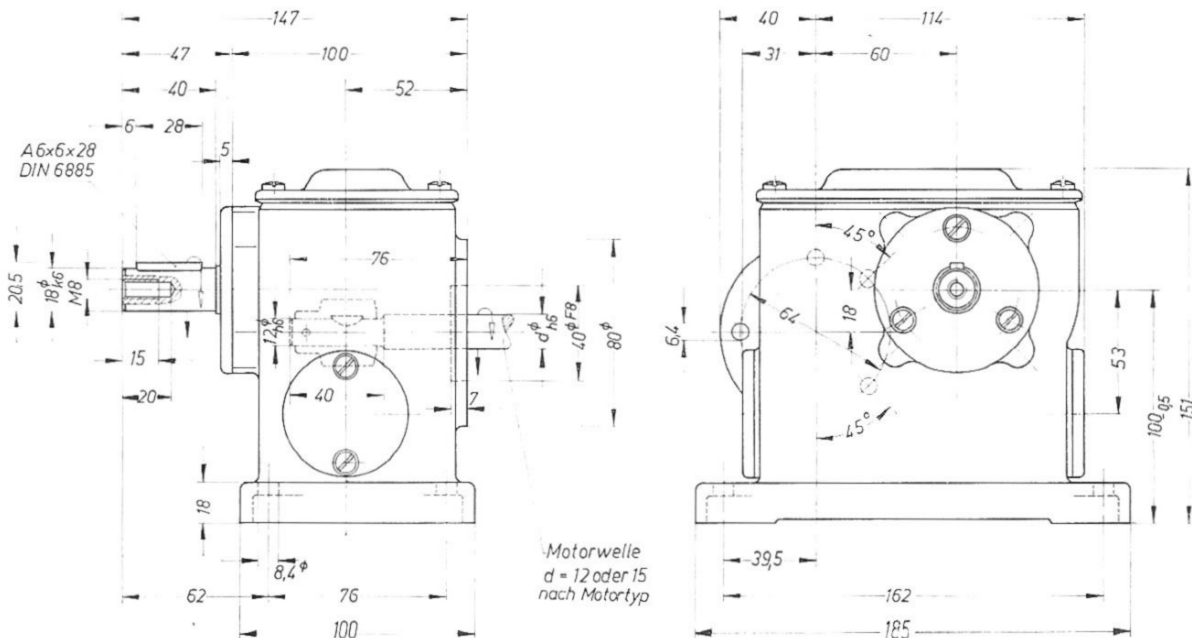
Z 8

Abgedichtet gegen Öl- und Fettaustritt

24:1 (23,75:1), 38:1, 50:1 (48,33:1), 55:1 (53,33:1), 65:1 (66,67:1), 70:1 (67,5:1), 75:1, 95:1, 100:1, 108:1, 120:1, 135:1, 145:1, 150:1, 190:1 (193,33:1), 200:1 (202,5:1), 225:1, 240:1 (241,67:1), 270:1, 300:1, 340:1 (337,5:1), 375:1, 400:1 (386,67:1), 500:1 (483,33:1), 600:1, 750:1, 1200:1, 1500:1

() rechnerische Werte

Maximal zulässiges Drehmoment 600 cmkp



Spezialausführung der Abtriebswelle möglich (Mehrpreis)

Kombinationsmöglichkeiten mit Motoren siehe technische Richtlinien 0/3

Gewicht kg	Stückpreis DM
4,0	185,-

Groschopp & Co. GmbH, Elektro-Motoren-Feinbauwerk, 4060 Viersen

18
Getr.

Fuß-Zweifach-Schneckengetriebe

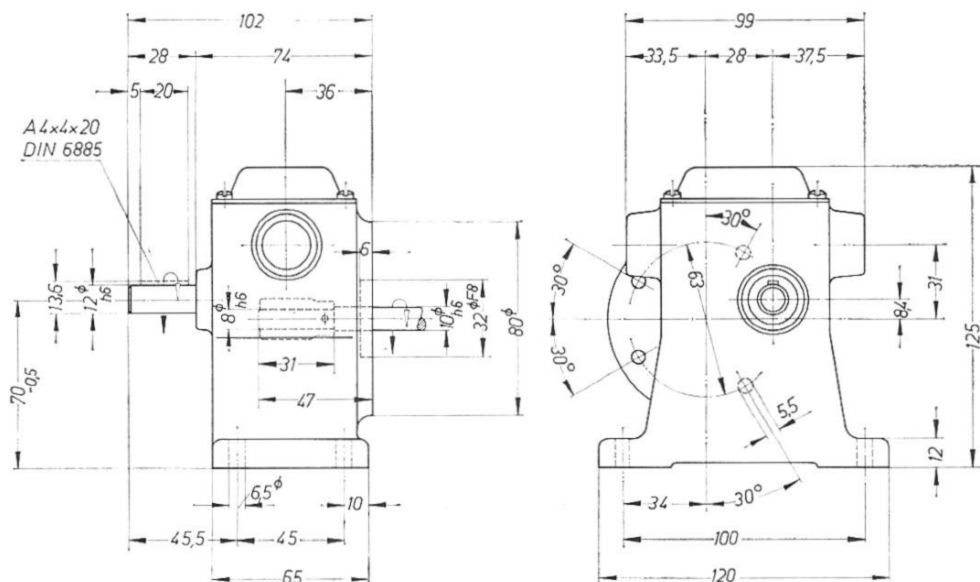
in Gleitlagerung

Typ
Z 10

Abgedichtet gegen Öl- und Fettaustritt

20:1, 28:1, 35:1, 40:1, 49:1, 60:1, 70:1, 84:1, 105:1, 126:1, 147:1, 168:1, 189:1,
210:1, 220:1, 231:1, 252:1, 266:1, 315:1, 350:1, 378:1, 400:1, 462:1, 504:1,
525:1, 577:1, 630:1, 798:1, 1050:1, 1155:1, 1500:1

Maximal zulässiges Drehmoment 90 cmkp



Abtriebswelle mit Paßfeder sowie in Spezialausführung möglich (Mehrpreis)

Kombinationsmöglichkeiten mit Motoren siehe technische Richtlinien 0/3

Gewicht kg	Stückpreis DM
1,0	62,-

Groschopp & Co. GmbH, Elektro-Motoren-Feinbauwerk, 4060 Viersen

Kombiniertes Fuß-Zweifach-Getriebe

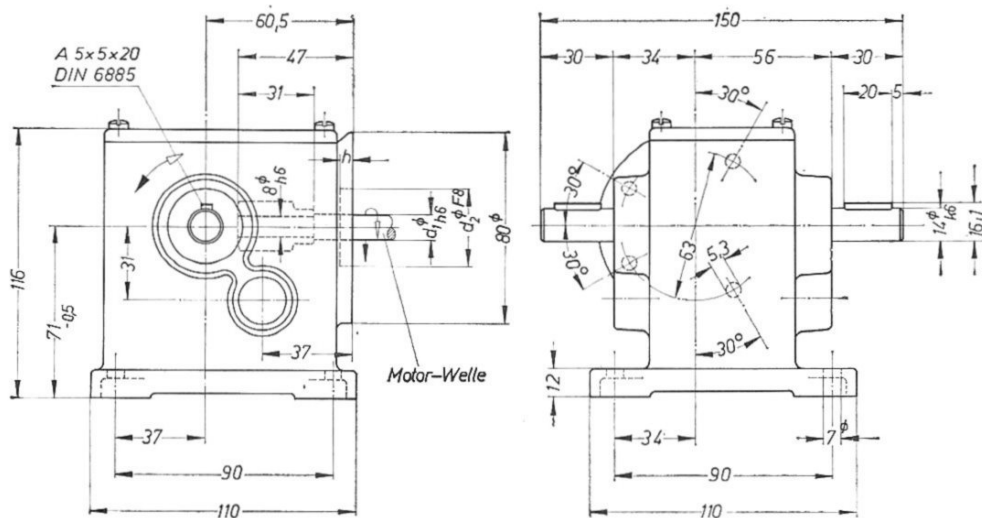
1. Radsatz Schneckenrad (Gleitlagerung)
2. Radsatz Stirnrad (Kugellagerung)

Typ
Z 14

Abgedichtet gegen Öl- und Fettaustritt

25:1, 35:1, 41,6:1, 50:1, 60:1, 75:1, 90:1, 100:1, 110:1, 120:1, 125:1, 150:1,
190:1, 250:1, 275:1, 375:1

Maximal zulässiges Drehmoment 250 cmkp.



Zum Anbau an Motortyp	D	h
KM 87, 94, 120 WKM, DM, SWM, SDM 90, 100, 120	32	6
MWK, MDM 100	40	7

Spezialausführung der Abtriebswelle möglich (Mehrpreis)

Kombinationsmöglichkeiten mit Motoren siehe technische Richtlinien 0/3

Gewicht kg	Stückpreis DM
1,5	105,-

Groschopp & Co. GmbH, Elektro-Motoren-Feinbauwerk, 4060 Viersen

Fuß-Dreifach-Schneckengetriebe

in Gleitlagerung

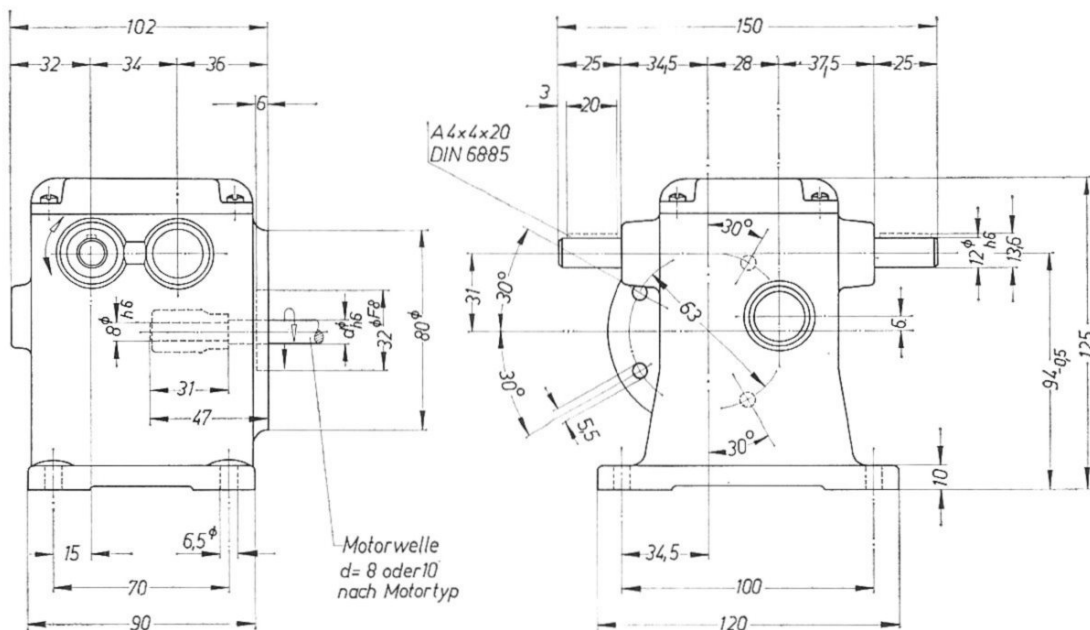
Typ

D 3a

Abgedichtet gegen Öl- und Fettaustritt

500:1, 700:1, 1000:1, 1400:1, 2000:1, 2400:1, 3000:1, 4000:1, 5000:1, 6000:1,
7200:1, 8000:1, 10 000:1, 12 000:1, 15 000:1, 18 000:1, 20 000:1, 25 000:1,
30 000:1, 40 000:1, 60 000:1, 75 000:1, 100 000:1, 150 000:1

Maximal zulässiges Drehmoment $\left\{ \begin{array}{l} 100 \text{ cmkp bis } 15\,000:1 \\ 80 \text{ cmkp ab } 18\,000:1 \end{array} \right.$



Abtriebswelle mit Paßfeder sowie in Spezialausführung möglich (Mehrpreis)

Kombinationsmöglichkeiten mit Motoren siehe technische Richtlinien 0/3

Gewicht kg	Stückpreis DM
1,5	88,-

Groschopp & Co. GmbH, Elektro-Motoren-Feinbauwerk, 4060 Viersen

Nachdruck auch auszugsweise nicht gestattet

18/D 3a



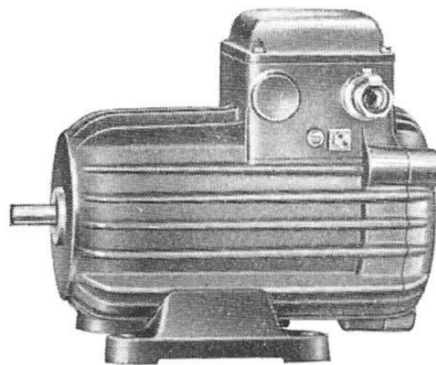
**Explosionsgeschützte
Drehstrom-Motoren**
in druckfester Kapselung gemäß VDE 0171
in Kugellagerung

Typ
d3 - DM 90 K

Diese Motoren sind für die höchste Explosionsklasse (Ex) d3n sowie für sämtliche Gase und Dämpfe aller Zündgruppen (G1 bis G5) von der Physikalisch-Technischen Bundesanstalt geprüft und zugelassen worden.

Fotokopien der Prüfungsscheine werden auf Anforderung zur Verfügung gestellt.

Für die Aufstellung der Motoren am Verwendungsort sind die Bestimmungen von VDE 0165 einzuhalten.



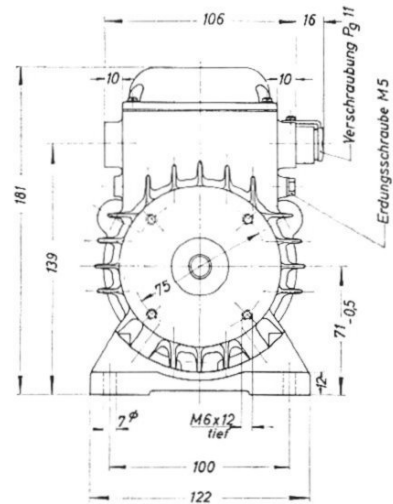
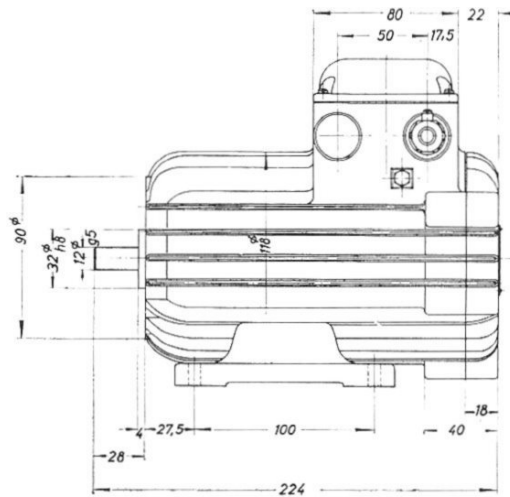
Maßskizzen umseitig

Bestell-Nr. 380V/50 Hz B 3 B14		Typ	Drehzahl U/min	Nenn-Drehmoment ca.cm _k p	Leistung Watt	Aufnahme Watt	Gewicht ca. kg		Stückpreis DM	
							B 3	B 14	B 3	B 14
3860	3861	d3 - DM 90 - 40 K Ausführung I	1370	3,4	50	105	5,1	4,8	240,-	230,-
3862	3863	d3 - DM 90 - 60 K Ausführung I	1380	5,3	75	130	5,6	5,3	255,-	245,-
3864	3865	d3 - DM 90 - 40 K Ausführung I	2800	3,0	85	150	5,1	4,8	240,-	230,-
3866	3867	d3 - DM 90 - 60 K Ausführung I	2800	4,7	140	200	5,6	5,3	255,-	245,-

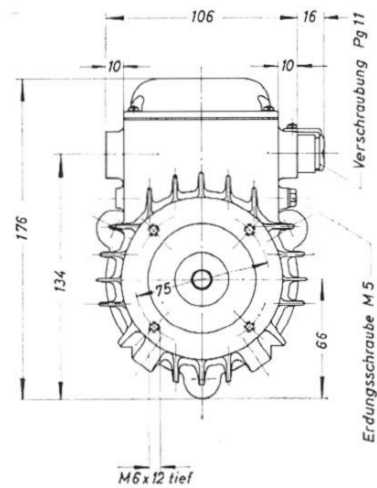
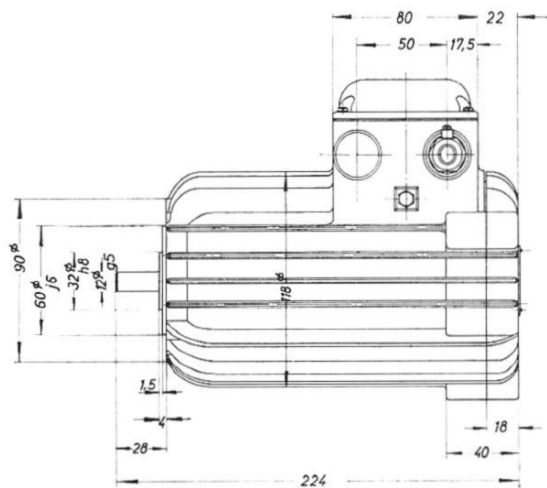
Diese Motoren sind auch für andere Nennspannungen (maximal 500 V) lieferbar.
Y Δ -Ausführung jedoch nicht möglich.

Groschopp & Co. GmbH, Elektro-Motoren-Feinbauwerk, 4060 Viersen

BAUFORM B 3



BAUFORM B 14





Explosionsgeschützte Drehstrom-Motoren

in Kugellagerung

Typ
d 3 - DM 90 K

Druckfeste Kapselung gemäß VDE 0171 bzw. nach IEC

Veröffentlichung 79 in Schutzart „flameproof enclosure“ Klasse A, Gruppe IV

Diese Motoren sind für die höchste Explosionsklasse (Ex) d3n sowie für sämtliche Gase und Dämpfe aller Zündgruppen (G1 bis G5) von der Physikalisch-Technischen Bundesanstalt geprüft und zugelassen worden.

Fotokopien der Prüfungsscheine werden auf Anforderung zur Verfügung gestellt.

Für die Aufstellung der Motoren am Verwendungsort sind die Bestimmungen von VDE 0165 einzuhalten.

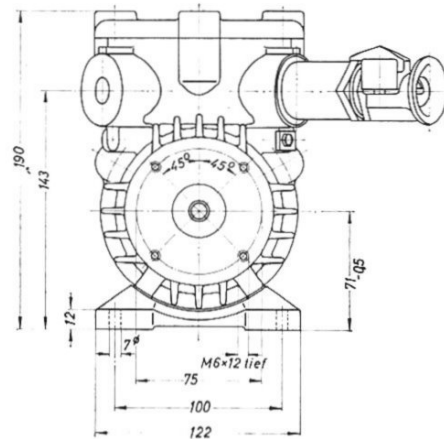
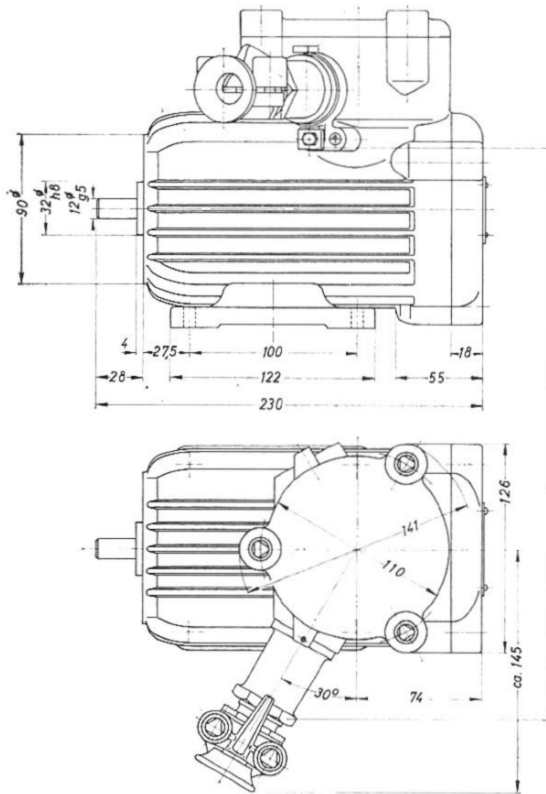
Maßskizzen umseitig

Bestell-Nr. 380 V / 50 Hz B 3 B 14		Typ	Drehzahl U/min	Nenn-Drehmoment ca. cmkp	Leistung Watt	Aufnahme Watt	Gewicht ca. kg B 3 B 14		Stückpreis DM B 3 B 14	
5323	5324	d 3 - DM 90 – 40 K Ausführung II	1370	3,4	50	105	6,2	5,9		
5325	5326	d 3 - DM 90 – 60 K Ausführung II	1380	5,3	75	130	6,7	6,4		
5327	5328	d 3 - DM 90 – 40 K Ausführung II	2800	3,0	85	150	6,2	5,9		
5329	5330	d 3 - DM 90 – 60 K Ausführung II	2800	4,7	140	200	6,7	6,4		

Diese Motoren sind auch für andere Nennspannungen (maximal 500 V) lieferbar.
Y Δ -Ausführung jedoch nicht möglich.

Groschopp & Co. GmbH, Elektro-Motoren-Feinbauwerk, 4060 Viersen

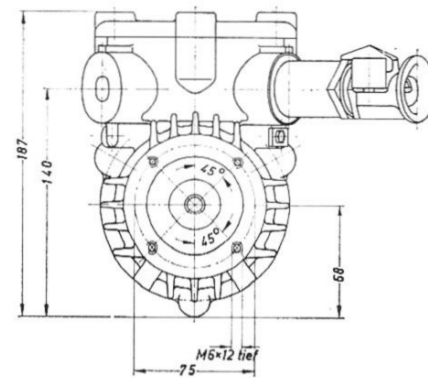
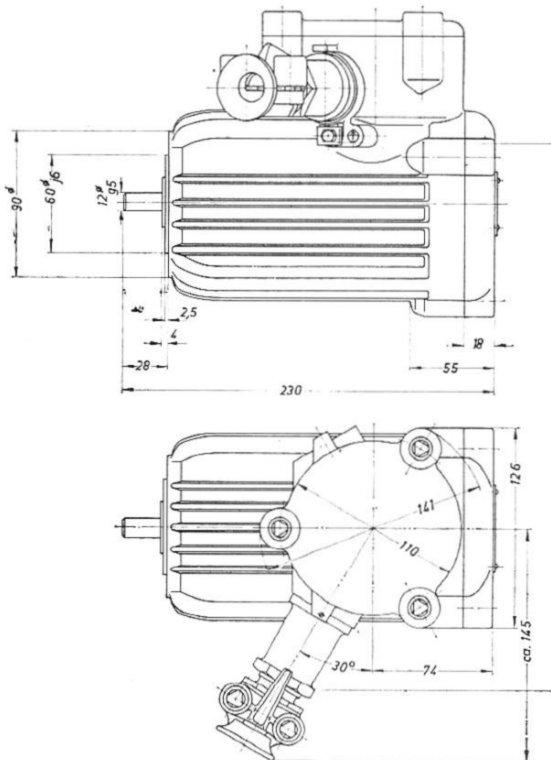
BAUFORM B3



Erdungsschraube M5
mit Klemmbügel

Schlagwettersichere Leitungsdurchführung
(Anschlußgewinde Pg 135)
auch links ausführbar

BAUFORM B14



Erdungsschraube M5
mit Klemmbügel

Schlagwettersichere Leitungsdurchführung
(Anschlußgewinde Pg 135)
auch links ausführbar

Groschopp & Co. GmbH, Elektro-Motoren-Feinbauwerk

406 Viersen

Preisliste

(Druck Aug. 1968 / gültig für alle Aufträge ab 1. Sept. 1968)

Die in dieser Liste enthaltenen Preise verstehen sich ausschließlich Mehrwertsteuer.

Diese wird in der vom Gesetzgeber vorgeschriebenen Höhe bei Lieferung separat in Rechnung gesetzt.

Auf unsere Listenpreise gewähren wir entsprechend der Bestellhöhe gestaffelte Mengenrabatte.

Alle bisherigen Preislisten sind hiermit ungültig!

1. September 1968

GRUPPE 1 EM**Einbau-Motoren EM 38 K**
Katalogblatt 1/38

Best.-Nr.	Typ	Stück DM
3702-3713	EM 38-20 K	37,—
3716-3727	EM 38-30 K	39,—
3730-3741	EM 38-40 K	41,—

Einbau-Motoren EM 50 G
Katalogblatt 1/50-G

3756-3765	EM 50-15 G	23,—
3768-3777	EM 50-20 G	24,—
3780-3789	EM 50-25 G	25,—

Einbau-Motoren EM 50 K
Katalogblatt 1/50

132/3-10	EM 50-20 K	33,—
232/3-10		
133/3-10	EM 50-25 K	34,—
233/3-10		
134/2-10	EM 50-30 K	35,—
234/2-10		
135/2-10	EM 50-40 K	37,—
235/2-10		

Einbau-Motoren EM 56 K
Katalogblatt 1/56

1723-1736	EM 56-20 K	38,—
1737-1750	EM 56-30 K	41,—
1751-1764	EM 56-40 K	44,—

Einbau-Motoren EM 70 K
Katalogblatt 1/70

142/2-10	EM 70-20 K	39,—
242/2-10		
143/2-10	EM 70-30 K	42,—
243/2-10		
144/2- 8	EM 70-40 K	45,—
244/2-10		

Einbaumotoren EM 75 K
Katalogblatt 1/75

5347-5360	EM 75-20 K	42,—
5361-5373	EM 75-30 K	45,—
5374-5385	EM 75-40 K	48,—

Einbau-Motoren EM 80 K
Katalogblatt 1/80

2800-2807 R	EM 80-30 K	R	51,—
2808, 2810, 2812 B		B	56,—
2809, 2811, 2813 R			
2814-2819 R	EM 80-40 K	R	55,—
2820, 22, 24, 26 B		B	60,—
2821, 23, 25, 27 R			

Einbau-Getriebe-Motoren Typ TEM 50 K
Katalogblatt 2/50-D 1a

Best.-Nr.	Typ	Stück DM
4062-4069	TEM 50-30 K	94,—
4070-4077	TEM 50-40 K	96,—

Einbau-Getriebe-Motoren Typ TEM 70 K
Katalogblatt 2/70-E 2a

3790-3797	TEM 70-20 K	72,—
3804-3811	TEM 70-30 K	75,—
3818-3825	TEM 70-40 K	78,—

Einbau-Getriebe-Motoren Typ TEM 70 K
Katalogblatt 2/70-Z 10

4278-4285	TEM 70-20 K	103,—
4286-4293	TEM 70-30 K	106,—
4294-4301	TEM 70-40 K	109,—

Einbau-Getriebe-Motoren Typ TEM 70 K
Katalogblatt 2/70-D 3a

4102-4109	TEM 70-20 K	128,—
4110-4117	TEM 70-30 K	131,—
4118-4125	TEM 70-40 K	134,—

Einbau-Getriebe-Motoren Typ TEM 80 K
Katalogblatt 2/80-E 2a

4480-4487	TEM 80-30 K	87,—
4488-4495	TEM 80-40 K	91,—
4496-4503	TEM 80-60 K	98,—

Einbau-Getriebe-Motoren Typ TEM 80 K
Katalogblatt 2/80-E 4

4504-4511	TEM 80-30 K	120,—
4512-4519	TEM 80-40 K	124,—
4520-4527	TEM 80-60 K	131,—

Einbau-Getriebe-Motoren Typ TEM 80 K
Katalogblatt 2/80-Z 5

4528-4535	TEM 80-30 K	113,—
4536-4543	TEM 80-40 K	117,—
4544-4551	TEM 80-60 K	124,—

Einbau-Getriebe-Motoren Typ TEM 94 K
Katalogblatt 2/94-E 7

4558-4563	TEM 94-40 K	156,—
4564-4569	TEM 94-60 K	164,—

GRUPPE 3 KM

Gehäuse-Motoren Typ KM 56 K
Katalogblatt 3/56

5386-5395	KM 56-20 K	54,—
5396-5405	KM 56-30 K	57,—
5406-5415	KM 56-40 K	60,—

Best.-Nr.	Typ	Stück DM
970-979 B 14		84,—
950-959 B 5	FM 87-60 K	95,—
980-989 B 14		91,—
Gehäuse-Motoren Typ KM 94 K		
Katalogblatt 3/94		
1961-1966, 4340-4341	KM 94-40 K	102,—
1967-1972, 4342-4343	KM 94-60 K	111,—
Gehäuse-Motoren Typ FM 94 K		
Katalogblatt 3/94-1		
1979-1984 B 5, 4346-4347	FM 94-40 K	106,—
1977-2002 B 14, 4352-4353		102,—
1985-1990 B 5, 4348-4349	FM 94-60 K	115,—
2003-2008 B 14, 4354-4355		111,—
Gehäuse-Motoren Typ KM 120 K		
Katalogblatt 3/120		
1051-1058	KM 120-45 K	123,—
1059-1066	KM 120-65 K	134,—
Gehäuse-Motoren Typ FM 120 K		
Katalogblatt 3/120-1		
1527-1534 B 5	FM 120-45 K	129,—
1543-1550 B 14		123,—
1535-1542 B 5	FM 120-65 K	140,—
1551-1558 B 14		134,—
GRUPPE 4 TM		
Getriebe-Motoren Typ TM 70 K		
Katalogblatt 4/70-E 1a		
1311-1318	TM 70-20 K	81,—
1319-1326	TM 70-30 K	84,—
1327-1334	TM 70-40 K	87,—
Getriebe-Motoren Typ TM 70 K		
Katalogblatt 4/70-E 2a		
1335-1342	TM 70-20 K	87,—
1343-1350	TM 70-30 K	90,—
1351-1358	TM 70-40 K	93,—
Getriebe-Motoren Typ TM 70 K		
Katalogblatt 4/70-Z 1b		
1359-1366	TM 70-20 K	102,—
1367-1374	TM 70-30 K	105,—
Getriebe-Motoren Typ TM 70 K		
Katalogblatt 4/70-D 1a		
1383-1390	TM 70-20 K	114,—
1391-1398	TM 70-30 K	117,—
Getriebe-Motoren Typ TM 80 K		
Katalogblatt 4/80-E 2a		
4570-4577	TM 80-30 K	106,—
4578-4585	TM 80-40 K	109,—
4586-4593	TM 80-60 K	116,—

Getriebe-Motoren Typ TM 80 K

Katalogblatt 4/80-E 4

Best.-Nr.	Typ	Stück DM
4594-4601	TM 80-30 K	142,—
4602-4609	TM 80-40 K	145,—
4610-4617	TM 80-60 K	152,—

Getriebe-Motoren Typ TM 80 K

Katalogblatt 4/80-E 5a

4618-4625	TM 80-30 K	136,—
4626-4633	TM 80-40 K	139,—
4634-4641	TM 80-60 K	146,—

Getriebe-Motoren TM 80 K

Katalogblatt 4/80-Z 2

4642-4649	TM 80-30 K	135,—
4650-4657	TM 80-40 K	138,—
4658-4665	TM 80-60 K	145,—

Getriebe-Motoren Typ TM 80 K

Katalogblatt 4/80-Z 5

4666-4673	TM 80-30 K	135,—
4674-4681	TM 80-40 K	138,—
4682-4689	TM 80-60 K	145,—

Getriebe-Motoren Typ TM 80 K

Katalogblatt 4/80-Z 10

4690-4697	TM 80-30 K	137,—
4698-4705	TM 80-40 K	140,—
4706-4713	TM 80-60 K	147,—

Getriebe-Motoren Typ TM 80 K

Katalogblatt 4/80-D 3a

4714-4721	TM 80-30 K	162,—
4722-4729	TM 80-40 K	165,—

Getriebe-Motoren Typ TM 87 K

Katalogblatt 4/87-E 2a

990-997	TM 87-30 K	108,—
998-1005	TM 87-40 K	112,—
1006-1013	TM 87-60 K	119,—

Getriebe-Motoren Typ TM 87 K

Katalogblatt 4/87-E 4

4730-4737	TM 87-30 K	144,—
4738-4745	TM 87-40 K	148,—
4746-4753	TM 87-60 K	155,—

Getriebe-Motoren Typ TM 87 K

Katalogblatt 4/87-E 5a

4754-4761	TM 87-30 K	138,—
4762-4769	TM 87-40 K	142,—
4770-4777	TM 87-60 K	149,—

Getriebe-Motoren Typ TM 87 K

Katalogblatt 4/87-E 7

4778-4785	TM 87-30 K	158,—
-----------	------------	-------

Best.-Nr.	Typ	Stück DM
4786-4793	TM 87-40 K	162,—
4794-4801	TM 87-60 K	169,—
Getriebe-Motoren Typ TM 87 K		
Katalogblatt 4/87-Z 2		
4802-4809	TM 87-30 K	137,—
4810-4817	TM 87-40 K	141,—
Getriebe-Motoren Typ TM 87 K		
Katalogblatt 4/87-Z 3		
1014-1021	TM 87-30 K	135,—
1022-1029	TM 87-40 K	139,—
Getriebe-Motoren Typ TM 87 K		
Katalogblatt 4/87-Z 5		
2075-2082	TM 87-30 K	137,—
2083-2090	TM 87-40 K	141,—
Getriebe-Motoren Typ TM 87 K		
Katalogblatt 4/87-Z 10		
4404-4411	TM 87-30 K	139,—
4412-4419	TM 87-40 K	143,—
Getriebe-Motoren Typ TM 87 K		
Katalogblatt 4/87-Z 11		
4888-4895	TM 87-30 K	210,—
4896-4903	TM 87-40 K	214,—
4904-4911	TM 87-60 K	221,—
Getriebe-Motoren Typ TM 87 K		
Katalogblatt 4/87-D 3a		
2139-2146	TM 87-30 K	164,—
2147-2154	TM 87-40 K	168,—
Getriebe-Motoren Typ TM 94 K		
Katalogblatt 4/94-E 2a		
2013-2016, 4358-4359	TM 94-40 K	130,—
2017-2020, 4360-4361	TM 94-60 K	139,—
Getriebe-Motoren Typ TM 94 K		
Katalogblatt 4/94-E 3		
2025-2028, 4364-4365	TM 94-40 K	154,—
2029-2032, 4366-4367	TM 94-60 K	163,—
Getriebe-Motoren Typ TM 94 K		
Katalogblatt 4/94-E 4		
4840-4845	TM 94-40 K	166,—
4846-4851	TM 94-60 K	175,—
Getriebe-Motoren Typ TM 94 K		
Katalogblatt 4/94-Z 8		
4858-4863	TM 94-40 K	277,—
4864-4869	TM 94-60 K	286,—
Getriebe-Motoren Typ TM 94 K		
Katalogblatt 4/94-Z 11		
4876-4881	TM 94-40 K	232,—

Best.-Nr.	Typ	Stück DM
4882-4887	TM 94-60 K	241,—
Getriebe-Motoren Typ TM 120 K		
Katalogblatt 4/120-E 3		
1101-1108	TM 120-45 K	175,—
1109-1116	TM 120-65 K	186,—

GRUPPE 5 RPM

Gehäuse-Einphasen-Repulsions-Motoren Typ RPM 90 K

Katalogblatt 5/90

393	RPM 90-30 K	101,—
394	RPM 90-40 K	105,—
395	RPM 90-60 K	115,—

Gehäuse-Einphasen-Repulsions-Motoren Typ FRM 90 K

Katalogblatt 5/90-1

1949 B 5	FRM 90-30 K	105,—
1952 B 14		101,—
1950 B 5	FRM 90-40 K	109,—
1953 B 14		105,—
1951 B 5	FRM 90-60 K	119,—
1954 B 14		115,—

Gehäuse-Einphasen-Repulsions-Motoren Typ RPM 120 K

Katalogblatt 5/120

5245	RPM 120-40 K	156,—
5246	RPM 120-60 K	170,—

Gehäuse-Einphasen-Repulsions-Motoren FRM 120 K

Katalogblatt 5/120-1

5249 B 5	FRM 120-40 K	162,—
5247 B 14		156,—
5250 B 5	FRM 120-60 K	176,—
5248 B 14		170,—

GRUPPE 6 REM

Rohr-Einbau-Motoren Typ REM 38 K

Katalogblatt 6/38

3090-3097	REM 38-20 K	49,—
3832-3835		
3098-3099	REM 38-30 K	51,—
3100-3105		
3838-3841		
3106-3117	REM 38-40 K	53,—

Rohr-Einbau-Motoren Typ REM 50 K

Katalogblatt 6/50

1587-1598	REM 50-20 K	53,—
1599-1610	REM 50-30 K	55,—
1611-1622	REM 50-40 K	57,—

GRUPPE 6a RHM

Rohr-Hand-Motoren Typ RHM 50 K

Katalogblatt 6a/50

5242-5244	RHM 50-60 K	68,—
-----------	-------------	------

GRUPPE 7 EIM**Spaltpol-Einbau-Motoren Typ EIM 51 G**

Katalogblatt 7/51

Best.-Nr.	Typ	Stück DM
3942-3943	EIM 51-30 G	16,—
3944-3945	EIM 51-40 G	17,—

Spaltpol-Einbau-Motoren Typ EIM 51 G mit Lüfterflügel

Katalogblatt 7/51-L

3946-3947	EIM 51-30 G	wird nicht mehr gefertigt
-----------	-------------	---------------------------

Spaltpol-Einbau-Motoren Typ EIM 58 x 65 G

Katalogblatt 7/58

2239-2240	EIM 58 x 65-10 G	14,—
2243-2244	EIM 58 x 65-20 G	16,—

Spaltpol-Einbau-Motoren Typ EIM 61 x 63 G

Katalogblatt 7/61

3650-3651	EIM 61 x 63-20 G	24,—
3652-3653	EIM 61 x 63-40 G	29,—

Spaltpol-Einbau-Motoren Typ EIM 64 x 64 G2

Katalogblatt 7/64

5331-5332	EIM 64 x 64-20 G2	19,—
5333-5334	EIM 64 x 64-30 G2	21,50
5335-5336	EIM 64 x 64-40 G2	24,—
5337-5338	EIM 64 x 64-50 G2	26,50

Spaltpol-Einbau-Motoren Typ TIM 64 x 64 G

Katalogblatt 7/64-1

5339-5340	TIM 64 x 64-20 G	48,—
5341-5342	TIM 64 x 64-30 G	50,50
5343-5344	TIM 64 x 64-40 G	53,—
5345-5346	TIM 64 x 64-50 G	55,50

Spaltpol-Einbau-Motoren Typ EIM 65 G

Katalogblatt 7/65

2245-2246	EIM 65-20 G	21,—
2247-2248	EIM 65-30 G	23,—
2250-2251	EIM 65-40 G	25,—
2252-2253	EIM 65-50 G	27,—

Spaltpol-Einbau-Motoren Typ EIM 78 x 78 G

Katalogblatt 7/78

5176-5179	EIM 78 x 78-30 G o. Lüfterflügel	32,—
5180-5181	EIM 78 x 78-30 G m. Lüfterflügel	34,—
5182-5185	EIM 78 x 78-40 G o. Lüfterflügel	35,—
5186-5187	EIM 78 x 78 x 40 G m. Lüfterflügel	37,—
5188-5191	EIM 78 x 78-60 G o. Lüfterflügel	41,—
5192-5193	EIM 78 x 78 x 60 G m. Lüfterflügel	43,—

GRUPPE 8 WIM**Spaltpol-Gehäuse-Motoren Typ WIM 50 G**

Katalogblatt 8/50

2065-2066	WIM 50-30 G	20,—
2067-2068	WIM 50-40 G	22,—

1. SEPT. 1968 / Preise ohne Mehrwertsteuer

GRUPPE 9 EWK**Einphasen-Kondensator-Einbau-Motoren Typ EWK 80 G
Katalogblatt 9/80**

Best.-Nr.	Typ	Stück DM
3620-3621	EWK 80-30 G	52,—
3626-3627		
3622-3623	EWK 80-45 G	56,—
3628-3629		
3624-3625	EWK 80-60 G	62,—
3630-3631		
	Mehrpreis für Kugellager	5,50

**Einphasen-Kondensator-Einbau-Motoren Typ EWK 90 K
Katalogblatt 9/90**

5299-5300	EWK 90-40 K	70,—
5305-5306		
5301-5302	EWK 90-60 K	78,—
5307-5308		
5303-5304	EWK 90-80 K	86,—
5309-5310		

GRUPPE 10 WKM**Einphasen-Kondensator-Gehäuse-Motoren Typ WKM 60 K
Katalogblatt 10/60**

5476-5477	WKM 60-30 K	57,—
5480-5481		
5478-5479	WKM 60-40 K	61,—
5482-5483		

**Einphasen-Kondensator-Gehäuse-Motoren Typ FWM 60 K
Katalogblatt 10/60-1****Bauform B 5:**

5484-5485	FWM 60-30 K	59,—
5488-5489		
5486-5487	FWM 60-40 K	63,—
5490-5491		

Bauform B 14:

5492-5493	FWM 60-30 K	57,—
5496-5497		
5494-5495	FWM 60-40 K	61,—
5498-5499		

**Einphasen-Kondensator-Gehäuse-Motoren Typ WKM 70 K
Katalogblatt 10/70**

2035-2036	WKM 70-30 K	58,—
2041-2042		
2037-2038	WKM 70-40 K	62,—
2043-2044		

**Einphasen-Kondensator-Gehäuse-Motoren Typ FWM 70 K
Katalogblatt 10/70-1**

Best.-Nr.	Typ	Stück DM
2093-2094 B 5	FWM 70-30 K	61,—
2099-2100		
2105-2106 B 14	FWM 70-30 K	58,—
2111-2112		
2095-2096 B 5	FWM 70-40 K	65,—
2101-2102		
2107-2108 B 14	FWM 70-40 K	62,—
2113-2114		

**Einphasen-Kondensator-Gehäuse-Motoren Typ WKM 80 K
Katalogblatt 10/80**

1441-1442	WKM 80-30 K	68,—
1449-1450		
1443-1444	WKM 80-40 K	72,—
1451-1452		
1445-1446	WKM 80-60 K	79,—
1453-1454		

**Einphasen-Kondensator-Gehäuse-Motoren Typ FWM 80 K
Katalogblatt 10/80-1**

1625-1626 B 5	FWM 80-30 K	72,—
1633-1634		
1641-1642 B 14	FWM 80-30 K	68,—
1649-1650		
1627-1628 B 5	FWM 80-40 K	76,—
1635-1636		
1643-1644 B 14	FWM 80-40 K	72,—
1651-1652		
1629-1630 B 5	FWM 80-60 K	83,—
1637-1638		
1645-1646 B 14	FWM 80-60 K	79,—

1650-1654

**Einphasen-Kondensator-Gehäuse-Motoren Typ WKM 90 K
Katalogblatt 10/90**

525-526	WKM 90-20 K	74,—
533-534		
527-528	WKM 90-30 K	78,—
535-536		
529-530	WKM 90-40 K	82,—
537-538		
531-532	WKM 90-60 K	92,—
539-540		

**Einphasen-Kondensator-Gehäuse-Motoren Typ FWM 90 K
Katalogblatt 10/90-1**

541-542 B 5	FWM 90-20 K	78,—
549-550		

Best.-Nr.	Typ	Stück DM
557-558 B 14	FWM 90-20 K	74,—
565-566		
543-544 B 5	FWM 90-30 K	82,—
551-552		
559-560 B 14	FWM 90-30 K	78,—
567-568		
545-546 B 5	FWM 90-40 K	86,—
553-554		
561-562 B 14	FWM 90-40 K	82,—
569-570		
547-548 B 5	FWM 90-60 K	96,—
555-556		
563-564 B 14	FWM 90-60 K	92,—
571-572		

**Einphasen-Kondensator-Gehäuse-Motoren Typ WKM 100 K
Katalogblatt 10/100**

1409-1410	WKM 100-40 K	95,—
1417-1418		
1411-1412	WKM 100-60 K	105,—
1419-1420		
1413-1414	WKM 100-80 K	115,—
1421-1422		

**Einphasen-Kondensator-Gehäuse-Motoren Typ FWM 100 K
Katalogblatt 10/100-1**

1657-1658 B 5	FWM 100-40 K	99,—
1665-1666		
1673-1674 B 14	FWM 100-40 K	95,—
1681-1682		
1659-1660 B 5	FWM 100-60 K	109,—
1667-1668		
1675-1676 B 14	FWM 100-60 K	105,—
1683-1684		
1661-1662 B 5	FWM 100-80 K	119,—
1669-1670		
1677-1678 B 14	FWM 100-80 K	115,—
1685-1686		

**Einphasen-Kondensator-Gehäuse-Motoren Typ WKM 120 K
Katalogblatt 10/120**

1473-1474	WKM 120-40 K	128,—
1481-1482		
1475-1476	WKM 120-60 K	140,—
1483-1484		
1477-1478	WKM 120-80 K	152,—
1485-1486		

Einphasen-Kondensator-Gehäuse-Motoren Typ FWM 120 K
Katalogblatt 10/120-1

Best.-Nr.	Typ	Stück DM
1689-1690 B 5	FWM 120-40 K	134,—
1697-1698		
1705-1706 B 14	FWM 120-40 K	128,—
1713-1714		
1691-1692 B 5	FWM 120-60 K	146,—
1699-1700		
1707-1708 B 14	FWM 120-60 K	140,—
1715-1716		
1693-1694 B 5	FWM 120-80 K	158,—
1701-1702		
1709-1710 B 14	FWM 120-80 K	152,—
1717-1718		

GRUPPE 10a MWK

Einphasen-Kondensator-Gehäuse-Motoren Typ MWK 100 K
Katalogblatt 10a/100

4302-4303	MWK 100-30 K	91,—
4308-4309		
4304-4305	MWK 100-50 K	98,—
4310-4311		
4306-4307	MWK 100-70 K	105,—
4312-4313		

Einphasen-Kondensator-Gehäuse-Motoren Typ MFK 100 K
Katalogblatt 10a/100-1

4314-4315 B 5	MFK 100-30 K	97,—
4320-4321		
4326-4327 B 14	MFK 100-30 K	91,—
4332-4333		
4316-4317 B 5	MFK 100-50 K	104,—
4322-4323		
4328-4329 B 14	MFK 100-50 K	98,—
4334-4335		
4318-4319 B 5	MFK 100-70 K	111,—
4324-4325		
4330-4331 B 14	MFK 100-70 K	105,—
4336-4337		

GRUPPE 11 WKM m. Getr.

Einphasen-Kondensator-Getriebe-Motoren Typ WKM 70 K
Katalogblatt 11/70-E 1a

2386-2387	WKM 70-30 K	80,—
2392-2393		
2388-2389	WKM 70-40 K	84,—
2394-2395		

1. SEPT. 1968 / Preise ohne Mehrwertsteuer

Einphasen-Kondensator-Getriebe-Motoren Typ WKM 70 K
Katalogblatt 11/70-E 2a

Best.-Nr.	Typ	Stück DM
2398-2399	WKM 70-30 K	86,—
2404-2405		
2400-2401	WKM 70-40 K	90,—
2406-2407		

Einphasen-Kondensator-Getriebe-Motoren Typ WKM 70 K
Katalogblatt 11/70-Z 1b

2410-2411	WKM 70-30 K	101,—
2414-2415		
2412-4213	WKM 70-40 K	105,—
2416-2417		

Einphasen-Kondensator-Getriebe-Motoren Typ WKM 70 K
Katalogblatt 11/70-D 1a

2422-2433	WKM 70-30 K	113,—
2428-2429		
2424-2425	WKM 70-40 K	117,—
2430-2431		

Einphasen-Kondensator-Getriebe-Motoren Typ WKM 80 K
Katalogblatt 11/80-E 2a

2434-2435	WKM 80-30 K	96,—
2442-2443		
2436-2437	WKM 80-40 K	100,—
2444-2445		
2438-2439	WKM 80-60 K	107,—
2446-2447		

Einphasen-Kondensator-Getriebe-Motoren Typ WKM 80 K
Katalogblatt 11/80-E 4

4912-4913	WKM 80-30 K	132,—
4918-4919		
4914-4915	WKM 80-40 K	136,—
4920-4921		
4916-4917	WKM 80-60 K	143,—
4922-4923		

Einphasen-Kondensator-Getriebe-Motoren Typ WKM 80 K
Katalogblatt 11/80-E 5a

4924-4925	WKM 80-30 K	126,—
4930-4931		
4926-4927	WKM 80-40 K	130,—
4932-4933		
4928-4929	WKM 80-60 K	137,—
4934-4935		

Einphasen-Kondensator-Getriebe-Motoren Typ WKM 80 K
Katalogblatt 11/80-Z 2

2850-2851	WKM 80-30 K	125,—
2856-2857		

Best.-Nr.	Typ	Stück DM
2852-2853	WKM 80-40 K	129,—
2858-2859		
2854-2855	WKM 80-60 K	136,—
2860-2861		

Einphasen-Kondensator-Getriebe-Motoren Typ WKM 80 K

Katalogblatt 11/80-Z 3

2450-2451	WKM 80-30 K	123,—
2458-2459		
2452-2453	WKM 80-40 K	127,—
2460-2461		
2454-2455	WKM 80-60 K	134,—
2462-2463		

Einphasen-Kondensator-Getriebe-Motoren Typ WKM 80 K

Katalogblatt 11/80-Z 5

2482-2483	WKM 80-30 K	125,—
2490-2491		
2484-2485	WKM 80-40 K	129,—
2492-2493		
2486-2487	WKM 80-60 K	136,—
2494-2495		

Einphasen-Kondensator-Getriebe-Motoren Typ WKM 80 K

Katalogblatt 11/80-Z 10

4420-4421	WKM 80-30 K	127,—
4426-4427		
4422-4423	WKM 80-40 K	131,—
4428-4429		
4424-4425	WKM 80-60 K	138,—
4430-4431		

Einphasen-Kondensator-Getriebe-Motoren Typ WKM 80 K

Katalogblatt 11/80-D 3a

2514-2515	WKM 80-30 K	152,—
2520-2521		
2516-2517	WKM 80-40 K	156,—
2522-2523		

Einphasen-Kondensator-Getriebe-Motoren Typ WKM 90 K

Katalogblatt 11/90-E 2a

573-574	WKM 90-20 K	102,—
581-582		
575-576	WKM 90-30 K	106,—
583-584		
577-578	WKM 90-40 K	110,—
585-586		
579-580	WKM 90-60 K	120,—
587-588		

Einphasen-Kondensator-Getriebe-Motoren Typ WKM 90 K
Katalogblatt 11/90-E 3

Best.-Nr.	Typ	Stück DM
2870-2871	WKM 90-20 K	126,—
2878-2879		
2872-2873	WKM 90-30 K	130,—
2880-2881		
2874-2875	WKM 90-40 K	134,—
2882-2883		
2876-2877	WKM 90-60 K	144,—
2884-2885		

Einphasen-Kondensator-Getriebe-Motoren Typ WKM 90 K
Katalogblatt 11/90-E 4

2890-2891	WKM 90-20 K	138,—
2898-2899		
2892-2893	WKM 90-30 K	142,—
2900-2901		
2894-2895	WKM 90-40 K	146,—
2902-2903		
2896-2897	WKM 90-60 K	156,—
2904-2905		

Einphasen-Kondensator-Getriebe-Motoren Typ WKM 90 K
Katalogblatt 11/90-E 5a

2910-2911	WKM 90-20 K	132,—
2918-2919		
2912-2913	WKM 90-30 K	136,—
2920-2921		
2914-2915	WKM 90-40 K	140,—
2922-2923		
2916-2917	WKM 90-60 K	150,—
2924-2925		

Einphasen-Kondensator-Getriebe-Motoren Typ WKM 90 K
Katalogblatt 11/90-E 7

4936-4937	WKM 90-20 K	152,—
4944-4945		
4938-4939	WKM 90-30 K	156,—
4946-4947		
4940-4941	WKM 90-40 K	160,—
4948-4949		
4942-4943	WKM 90-60 K	170,—
4950-4951		

Einphasen-Kondensator-Getriebe-Motoren Typ WKM 90 K
Katalogblatt 11/90-Z 2

2930-2931	WKM 90-20 K	131,—
2938-2939		
2932-2933	WKM 90-30 K	135,—
2940-2941		
2934-2935	WKM 90-40 K	139,—
2942-2943		

Best.-Nr.	Typ	Stück DM
2936-2937 2944-2945	WKM 90-60 K	149,—
Einphasen-Kondensator-Getriebe-Motoren Typ WKM 90 K Katalogblatt 11/90-Z 3		
589-590	WKM 90-20 K	129,—
595-596		
591-592	WKM 90-30 K	133,—
597-598		
593-594	WKM 90-40 K	137,—
599-600		
3900-3901	WKM 90-60 K	147,—
3902-3903		
Einphasen-Kondensator-Getriebe-Motoren Typ WKM 90 K Katalogblatt 11/90-Z 5		
2191-2192	WKM 90-20 K	131,—
2197-2198		
2193-2194	WKM 90-30 K	135,—
2199-2200		
2195-2196	WKM 90-40 K	139,—
2201-2202		
3908-3909	WKM 90-60 K	149,—
3910-3911		
Einphasen-Kondensator-Getriebe-Motoren Typ WKM 90 K Katalogblatt 11/90-Z 8		
4952-4953	WKM 90-20 K	249,—
4960-4961		
4954-4955	WKM 90-30 K	253,—
4962-4963		
4956-4957	WKM 90-40 K	257,—
4964-4965		
4958-4959	WKM 90-60 K	267,—
4966-4967		
Einphasen-Kondensator-Getriebe-Motoren Typ WKM 90 K Katalogblatt 11/80-Z 10		
4432-4433	WKM 90-20 K	133,—
4440-4441		
4434-4435	WKM 90-30 K	137,—
4442-4443		
4436-4437	WKM 90-40 K	141,—
4444-4445		
4438-4439	WKM 90-60 K	151,—
4446-4447		
Einphasen-Kondensator-Getriebe-Motoren Typ WKM 90 K Katalogblatt 11/90-Z 11		
4968-4969	WKM 90-20 K	204,—
4976-4977		

Best.-Nr.	Typ	Stück DM
4970-4971	WKM 90-30 K	208,—
4978-4979		
4972-4973	WKM 90-40 K	212,—
4980-4981		
4974-4975	WKM 90-60 K	222,—
4982-4983		

**Einphasen-Kondensator-Getriebe-Motoren Typ WKM 90 K
Katalogblatt 11/90-Z 14**

5251-5252	WKM 90-30 K	173,—
5257-5258		
5253-5254	WKM 90-40 K	177,—
5259-5260		
5255-5256	WKM 90-60 K	187,—
5261-5262		

**Einphasen-Kondensator-Getriebe-Motoren Typ WKM 90 K
Katalogblatt 11/90-D 3a**

2203-2204	WKM 90-20 K	158,—
2209-2210		
2205-2206	WKM 90-30 K	162,—
2211-2212		

**Einphasen-Kondensator-Getriebe-Motoren Typ WKM 100 K
Katalogblatt 11/100-E 2a**

2530-2531	WKM 100-40 K	123,—
2538-2539		
2532-2533	WKM 100-60 K	133,—
2540-2541		
2534-2535	WKM 100-80 K	143,—
2542-2543		

**Einphasen-Kondensator-Getriebe-Motoren Typ WKM 100 K
Katalogblatt 11/100-E 3**

2546-2547	WKM 100-40 K	147,—
2554-2555		
2548-2549	WKM 100-60 K	157,—
2556-2557		
2550-2551	WKM 100-80 K	167,—
2558-2559		

**Einphasen-Kondensator-Getriebe-Motoren Typ WKM 100 K
Katalogblatt 11/100-E 4**

2952-2953	WKM 100-40 K	159,—
2960-2961		
2954-2955	WKM 100-60 K	169,—
2962-2963		
2956-2957	WKM 100-80 K	179,—
2964-2965		

Einphasen-Kondensator-Getriebe-Motoren Typ WKM 100 K
Katalogblatt 11/100-Z 8

Best.-Nr.	Typ	Stück DM
4986-4987	WKM 100-40 K	270,—
4994-4995		
4988-4989	WKM 100-60 K	280,—
4996-4997		
4990-4991	WKM 100-80 K	290,—
4998-4999		

Einphasen-Kondensator-Getriebe-Motoren Typ WKM 100 K
Katalogblatt 11/100-Z 11

5002-5003	WKM 100-40 K	225,—
5010-5011		
5004-5005	WKM 100-60 K	235,—
5012-5013		
5006-5007	WKM 100-80 K	245,—
5014-5015		

Einphasen-Kondensator-Getriebe-Motoren Typ WKM 120 K
Katalogblatt 11/120-E 3

2562-2563	WKM 120-40 K	180,—
2570-2571		
2564-2565	WKM 120-60 K	192,—
2572-2573		
2566-2567	WKM 120-80 K	204,—
2574-2575		

GRUPPE 11a MWK m. Getr.

Einphasen-Kondensator-Getriebe-Motoren (mantelgekühlt)
Typ MWK 100 K

Katalogblatt 11a/100-E 4

4230-4231	MWK 100-30 K	Motor: 91,—
4236-4237		Getriebe: 64,—
4232-4233	MWK 100-50 K	Motor: 98,—
4238-4239		Getriebe: 64,—
4234-4235	MWK 100-70 K	Motor: 105,—
4240-4241		Getriebe: 64,—

Einphasen-Kondensator-Getriebe-Motoren (mantelgekühlt)
Typ MWK 100 K

Katalogblatt 11a/100-E 7

5016-5017	MWK 100-30 K	Motor: 91,—
5022-5023		Getriebe: 78,—
5018-5019	MWK 100-50 K	Motor: 98,—
5025-5025		Getriebe: 78,—
5020-5021	MWK 100-70 K	Motor: 105,—
5026-5027		Getriebe: 78,—

Einphasen-Kondensator-Getriebe-Motoren (mantelgekühlt)
Typ MWK 100 K

Katalogblatt 11a/100-Z 8

4242-4243	MWK 100-30 K	Motor: 91,—
-----------	--------------	-------------

Best.-Nr.	Typ	Stück DM
4248-4249		Getriebe: 175,—
4244-4245	MWK 100-50 K	Motor: 98,—
4250-4251		Getriebe: 175,—
4246-4247	MWK 100-70 K	Motor: 105,—
4252-4253		Getriebe: 175,—

Einphasen-Kondensator-Getriebe-Motoren (mantelgekühlt)

Typ MWK 100 K

Katalogblatt 11a/100-Z 11

5028-5029	MWK 100-30 K	Motor: 91,—
5034-5035		Getriebe: 130,—
5030-5031	MWK 100-50 K	Motor: 98,—
5036-5037		Getriebe: 130,—
5032-5033	MWK 100-70 K	Motor: 105,—
5038-5039		Getriebe 130,—

Einphasen-Kondensator-Getriebe-Motoren (mantelgekühlt)

Typ MWK 100 K

Katalogblatt 11a/100-Z 14

5263-5264	MWK 100-30 K	Motor: 91,—
5269-5270		Getriebe: 95,—
5265-5266	MWK 100-50 K	Motor: 98,—
5271-5272		Getriebe: 95,—
5267-5268	MWK 100-70 K	Motor: 105,—
5273-5274		Getriebe: 95,—

GRUPPE 12 EDM

Drehstrom-Einbau-Motoren Typ EDM 80 G

Katalogblatt 12/80

3632-3633	EDM 80-30 G	52,—
3638-3639		
3634-3635	EDM 80-45 G	56,—
3640-3641		
3636-3637	EDM 80-60 G	62,—
3642-3643		
	Mehrpreis für Kugellager	5,50

Drehstrom-Einbau-Motoren Typ EDM 90 K

Katalogblatt 12/90

5311-5312	EDM 90-40 K	70,—
5317-5318		
5313-5314	EDM 90-60 K	78,—
5319-5320		
5315-5316	EDM 90-80 K	86,—
5321-5322		

GRUPPE 13 DM

Drehstrom-Gehäuse-Motoren Typ DM 60 K

Katalogblatt 13/60

5500-5501	DM 60-30 K	57,—
5504-5505		

Best.-Nr.	Typ	Stück DM
5502-5503	DM 60-40 K	61,—
5506-5507		

Drehstrom-Gehäuse-Motoren Typ FDM 60 K
Katalogblatt 13/60-1

Bauform B 5:

5508-5509	FDM 60-30 K	59,—
5512-5513		
5510-5511	FDM 60-40 K	63,—
5514-5515		

Bauform B 14:

5516-5517	FDM 60-30 K	57,—
5520-5521		
5518-5519	FDM 60-40 K	61,—
5522-5523		

Drehstrom-Gehäuse-Motoren Typ DM 70 K
Katalogblatt 13/70

2047-2048	DM 70-30 K	58,—
2053-2054		
2049-2050	DM 70-40 K	62,—
2055-2056		

Drehstrom-Gehäuse-Motoren Typ FDM 70 K
Katalogblatt 13/70-1

2117-2118 B 5	FDM 70-30 K	61,—
2123-2124		
2129-2130 B 14	FDM 70-30 K	58,—
2135-2136		
2119-2120 B 5	FDM 70-40 K	65,—
2125-2126		
2131-2132 B 14	FDM 70-40 K	62,—
2137-2138		

Drehstrom-Gehäuse-Motoren Typ DM 80 K
Katalogblatt 13/80

1457-1458	DM 80-30 K	68,—
1465-1466		
1459-1460	DM 80-40 K	72,—
1467-1468		
1461-1462	DM 80-60 K	79,—
1469-1470		

Drehstrom-Gehäuse-Motoren Typ FDM 80 K
Katalogblatt 13/80-1

1823-1824 B 5	FDM 80-30 K	72,—
1831-1832		
1839-1840 B 14	FDM 80-30 K	68,—
1847-1848		
1825-1826 B 5	FDM 80-40 K	76,—
1833-1834		

Best.-Nr.	Typ	Stück DM
1841-1842 B 14	FDM 80-40 K	72,—
1849-1850		
1827-1828 B 5	FDM 80-60 K	83,—
1835-1836		
1843-1844 B 14	FDM 80-60 K	79,—
1851-1852		

Derhstrom-Gehäuse-Motoren Typ DM 90 K
Katalogblatt 13/90

701-702	DM 90-20 K	74,—
709-710		
703-704	DM 90-30 K	78,—
711-712		
705-706	DM 90-40 K	82,—
713-714		
707-708	DM 90-60 K	92,—
715-716		

Drehstrom-Gehäuse-Motoren Typ FDM 90 K
Katalogblatt 13/90-1

717-718 B 5	FDM 90-20 K	78,—
725-726		
733-734 B 14	FDM 90-20 K	74,—
741-742		
719-720 B 5	FDM 90-30 K	82,—
727-728		
735-736 B 14	FDM 90-30 K	78,—
743-744		
721-722 B 5	FDM 90-40 K	86,—
729-730		
737-738 B 14	FDM 90-40 K	82,—
745-746		
723-724 B 5	FDM 90-60 K	96,—
731-732		
739-740 B 14	FDM 90-60 K	92,—
747-748		

Drehstrom-Gehäuse-Motoren Typ DM 100 K
Katalogblatt 13/100

1425-1426	DM 100-40 K	95,—
1433-1434		
1427-1428	DM 100-60 K	105,—
1435-1436		
1429-1430	DM 100-80 K	115,—
1437-1438		

Drehstrom-Gehäuse-Motoren Typ FDM 100 K
Katalogblatt 13/100-1

1855-1856 B 5	FDM 100-40 K	99,—
1863-1864		

Best.-Nr.	Typ	Stück DM
1871-1872 B 14	FDM 100-40 K	95,—
1879-1880		
1857-1858 B 5	FDM 100-60 K	109,—
1865-1866		
1873-1874 B 14	FDM 100-60 K	105,—
1881-1882		
1859-1860 B 5	FDM 100-80 K	119,—
1867-1868		
1875-1876 B 14	FDM 100-80 K	115,—
1883-1884		

**Drehstrom-Gehäuse-Motoren Typ DM 120 K
Katalogblatt 13/120**

1489-1490	DM 120-40 K	128,—
1497-1498		
1491-1492	DM 120-60 K	140,—
1499-1500		
1493-1494	DM 120-80 K	152,—
1501-1502		

**Drehstrom-Gehäuse-Motoren Typ FDM 120 K
Katalogblatt 13/120-1**

1887-1888 B 5	FDM 120-40 K	134,—
1895-1896		
1903-1904 B 14	FDM 120-40 K	128,—
1911-1912		
1889-1890 B 5	FDM 120-60 K	146,—
1897-1898		
1905-1906 B 14	FDM 120-60 K	140,—
1913-1914		
1891-1892 B 5	FDM 120-80 K	158,—
1899-1900		
1907-1908 B 14	FDM 120-80 K	152,—
1915-1916		

GRUPPE 13a MDM

**Drehstrom-Gehäuse-Motoren (mantelgekühlt) Typ MDM 100 K
Katalogblatt 13a/100**

4368-4369	MDM 100-30 K	91,—
4374-4375		
4370-4371	MDM 100-50 K	98,—
4376-4377		
4372-4373	MDM 100-70 K	105,—
4378-4379		

**Drehstrom-Gehäuse-Motoren (mantelgekühlt) Typ MFD 100 K
Katalogblatt 13a/100-1**

4380-4381 B 5	MFD 100-30 K	97,—
4386-4387		
4392-4393 B 14	MFD 100-30 K	91,—
4398-4399		

Best.-Nr.	Typ	Stück DM
4382-4383 B 5	MFD 100-50 K	104,—
4388-4389		
4394-4395 B 14	MFD 100-50 K	98,—
4400-4401		
4384-4385 B 5	MFD 100-70 K	111,—
4390-4391		
4396-4397 B 14	MFD 100-70 K	105,—
4402-4403		

GRUPPE 14 DM m. Getr.

Drehstrom-Getriebe-Motoren Typ DM 70 K

Katalogblatt 14/70-E 1a

2578-2579	DM 70-30 K	80,—
2584-2585		
2580-2581	DM 70-40 K	84,—
2586-2587		

Drehstrom-Getriebe-Motoren Typ DM 70 K

Katalogblatt 14/70-E 2a

2590-2591	DM 70-30 K	86,—
2596-2597		
2592-2593	DM 70-40 K	90,—
2598-2599		

Drehstrom-Getriebe-Motoren Typ DM 70 K

Katalogblatt 14/70-Z 1b

2602-2603	DM 70-30 K	101,—
2608-2609		
2604-2605	DM 70-40 K	105,—
2610-2611		

Drehstrom-Getriebe-Motoren Typ DM 70 K

Katalogblatt 14/70-D 1a

2614-2615	DM 70-30 K	113,—
2620-2621		
2616-2617	DM 70-40 K	115,—
2622-2623		

Drehstrom-Getriebe-Motoren Typ DM 80 K

Katalogblatt 14/80-E 2a

2626-2627	DM 80-30 K	96,—
2634-2635		
2628-2629	DM 80-40 K	100,—
2636-2637		
2630-2631	DM 80-60 K	107,—
2638-2639		

Drehstrom-Getriebe-Motoren Typ DM 80 K

Katalogblatt 14/80-E 4

5042-5043	DM 80-30 K	132,—
5050-5051		

Best.-Nr.	Typ	Stück DM
5044-5045	DM 80-40 K	136,—
5052-5053		
5046-5047	DM 80-60 K	143,—
5054-5056		

**Drehstrom-Getriebe-Motoren Typ DM 80 K
Katalogblatt 14/80-E 5a**

5058-5059	DM 80-30 K	126,—
5066-5067		
5060-5061	DM 80-40 K	130,—
5068-5069		
5062-5063	DM 80-60 K	137,—
5070-5071		

**Drehstrom-Getriebe-Motoren Typ DM 80 K
Katalogblatt 14/80-Z 2**

2972-2973	DM 80-30 K	125,—
2980-2981		
2974-2975	DM 80-40 K	129,—
2982-2983		
2976-2977	DM 80-60 K	136,—
2984-2985		

**Drehstrom-Getriebe-Motoren Typ DM 80 K
Katalogblatt 14/80-Z 3**

2642-2643	DM 80-30 K	123,—
2650-2651		
2644-2645	DM 80-40 K	127,—
2652-2653		
2646-2647	DM 80-60 K	134,—
2654-2655		

**Drehstrom-Getriebe-Motoren Typ DM 80 K
Katalogblatt 14/80-Z 5**

2674-2675	DM 80-30 K	125,—
2682-2683		
2676-2677	DM 80-40 K	129,—
2684-2685		
2678-2679	DM 80-60 K	136,—
2686-2687		

**Drehstrom-Getriebe-Motoren Typ DM 80 K
Katalogblatt 14/80-Z 10**

4450-4451	DM 80-30 K	127,—
4458-4459		
4452-4453	DM 80-40 K	131,—
4460-4461		
4454-4455	DM 80-60 K	138,—
4462-4463		

Drehstrom-Getriebe-Motoren Typ DM 80 K
Katalogblatt 14/80-D 3a

Best.-Nr.	Typ	Stück DM
2706-2707	DM 80-30 K	152,—
2712-2713		
2708-2709	DM 80-40 K	156,—
2714-2715		

Drehstrom-Getriebe-Motoren Typ DM 90 K
Katalogblatt 14/90-E 2a

749-750	DM 90-20 K	102,—
757-758		
751-752	DM 90-30 K	106,—
759-760		
753-754	DM 90-40 K	110,—
761-762		
755-756	DM 90-60 K	120,—
763-764		

Drehstrom-Getriebe-Motoren Typ DM 90 K
Katalogblatt 14/90-E 3

2990-2991	DM 90-20 K	126,—
2998-2999		
2992-2993	DM 90-30 K	130,—
3000-3001		
2994-2995	DM 90-40 K	134,—
3002-3003		
2996-2997	DM 90-60 K	144,—
3004-3005		

Drehstrom-Getriebe-Motoren Typ DM 90 K
Katalogblatt 14/90-E 4

3010-3011	DM 90-20 K	138,—
3018-3019		
3012-3013	DM 90-30 K	142,—
3020-3021		
3014-3015	DM 90-40 K	146,—
3022-3023		
3016-3017	DM 90-60 K	156,—
3024-3025		

Drehstrom-Getriebe-Motoren Typ DM 90 K
Katalogblatt 14/90-E 5a

3030-3031	DM 90-20 K	132,—
3038-3039		
3032-3033	DM 90-30 K	136,—
3040-3041		
3034-3035	DM 90-40 K	140,—
3042-3043		
3036-3037	DM 90-60 K	150,—
3044-3045		

**Drehstrom-Getriebe-Motoren Typ DM 90 K
Katalogblatt 14/90-E 7**

Best.-Nr.	Typ	Stück DM
5072-5073	DM 90-20 K	152,—
5080-5081		
5074-5075	DM 90-30 K	156,—
5082-5083		
5076-5077	DM 90-40 K	160,—
5084-5085		
5078-5079	DM 90-60 K	170,—
5086-5087		

**Drehstrom-Getriebe-Motoren Typ DM 90 K
Katalogblatt 14/90-Z 2**

3050-3051	DM 90-20 K	131,—
3058-3059		
3052-3053	DM 90-30 K	135,—
3060-3061		
3054-3055	DM 90-40 K	139,—
3062-3063		
3056-3057	DM 90-60 K	149,—
3064-3065		

**Drehstrom-Getriebe-Motoren Typ DM 90 K
Katalogblatt 14/90-Z 3**

765-766	DM 90-20 K	129,—
771-772		
767-768	DM 90-30 K	133,—
773-774		
769-770	DM 90-40 K	137,—
775-776		
3912-3913	DM 90-60 K	147,—
3914-3915		

**Drehstrom-Getriebe-Motoren Typ DM 90 K
Katalogblatt 14/90-Z 5**

2215-2216	DM 90-20 K	131,—
2221-2222		
2217-2218	DM 90-30 K	135,—
2223-2224		
2219-2220	DM 90-40 K	139,—
2225-2226		
3920-3921	DM 90-60 K	149,—
3922-3923		

**Drehstrom-Getriebe-Motoren Typ DM 90 K
Katalogblatt 14/90-Z 8**

5088-5089	DM 90-20 K	249,—
5096-5097		
5090-5091	DM 90-30 K	253,—
5098-5099		

Best.-Nr.	Typ	Stück DM
5092-5093	DM 90-40 K	257,—
5100-5101		
5094-5095	DM 90-60 K	267,—
5102-5103		

Drehstrom-Getriebe-Motoren Typ DM 90 K
Katalogblatt 14/90-Z 10

4464-4465	DM 90-20 K	133,—
4472-4473		
4466-4467	DM 90-30 K	137,—
4474-4475		
4468-4469	DM 90-40 K	141,—
4476-4477		
4470-4471	DM 90-60 K	151,—
4478-4479		

Drehstrom-Getriebe-Motoren Typ DM 90 K
Katalogblatt 14/90-Z 11

5104-5105	DM 90-20 K	204,—
5112-5113		
5106-5107	DM 90-30 K	208,—
5114-5115		
5108-5109	DM 90-40 K	212,—
5116-5117		
5110-5111	DM 90-60 K	222,—
5118-5119		

Drehstrom-Getriebe-Motoren Typ DM 90 K
Katalogblatt 14/90-Z 14

5275-5276	DM 90-30 K	173,—
5281-5282		
5277-5278	DM 90-40 K	175,—
5283-5284		
5279-5280	DM 90-60 K	187,—
5285-5286		

Drehstrom-Getriebe-Motoren Typ DM 90 K
Katalogblatt 14/90-D 3a

2227-2228	DM 90-20 K	158,—
2233-2234		
2229-2230	DM 90-30 K	162,—
2235-2236		

Drehstrom-Getriebe-Motoren Typ DM 100 K
Katalogblatt 14/100-E 2a

2722-2723	DM 100-40 K	123,—
2730-2731		
2724-2725	DM 100-60 K	133,—
2732-2733		
2726-2727	DM 100-80 K	143,—
2734-2735		

**Drehstrom-Getriebe-Motoren Typ DM 100 K
Katalogblatt 14/100-E 3**

Best.-Nr.	Typ	Stück DM
2738-2739	DM 100-40 K	147,—
2746-2747		
2740-2741	DM 100-60 K	157,—
2748-2749		
2742-2743	DM 100-80 K	167,—
2750-2751		

**Drehstrom-Getriebe-Motoren Typ DM 100 K
Katalogblatt 14/100-E 4**

3072-3073	DM 100-40 K	159,—
3080-3081		
3074-3075	DM 100-60 K	169,—
3082-3083		
3076-3077	DM 100-80 K	179,—
3084-3085		

**Drehstrom-Getriebe-Motoren Typ DM 100 K
Katalogblatt 14/100-Z 8**

5122-5123	DM 100-40 K	270,—
5130-5131		
5124-5125	DM 100-60 K	280,—
5132-5133		
5126-5127	DM 100-80 K	290,—
5134-5135		

**Drehstrom-Getriebe-Motoren Typ DM 100 K
Katalogblatt 14/100-Z 11**

5138-5139	DM 100-40 K	225,—
5146-5147		
5140-5141	DM 100-60 K	235,—
5148-5149		
5142-5143	DM 100-80 K	245,—
5150-5151		

**Drehstrom-Getriebe-Motoren Typ DM 120 K
Katalogblatt 14/120-E 3**

2754-2755	DM 120-40 K	180,—
2762-2763		
2756-2757	DM 120-60 K	192,—
2764-2765		
2758-2759	DM 120-80 K	204,—
2766-2767		

GRUPPE 14 MDM m. Getr.

**Drehstrom-Getriebe-Motoren (mantelgekühlt) Typ MDM 100 K
Katalogblatt 14a/100-E 4**

4254-4255	MDM 100-30 K	Motor: 91,—
4260-4261		Getriebe: 64,—
4256-4257	MDM 100-50 K	Motor: 98,—

Best.-Nr.	Typ	Stück DM
4262-4263		Getriebe: 64,—
4258-4259	MDM 100-70 K	Motor: 105,—
4264-4265		Getriebe: 64,—

Drehstrom-Getriebe-Motoren (mantelgekühlt) Typ MDM 100 K
Katalogblatt 14a/100-E 7

5152-5153	MDM 100-30 K	Motor: 91,—
5158-5159		Getriebe: 78,—
5154-5155	MDM 100-50 K	Motor: 98,—
5160-5161		Getriebe: 78,—
5156-5157	MDM 100-70 K	Motor: 105,—
5162-5163		Getriebe: 78,—

Drehstrom-Getriebe-Motoren (mantelgekühlt) Typ MDM 100 K
Katalogblatt 14a/100-Z 8

4266-4267	MDM 100-30 K	Motor: 91,—
4272-4273		Getriebe 175,—
4268-4269	MDM 100-50 K	Motor: 98,—
4274-4275		Getriebe: 175,—
4270-4271	MDM 100-70 K	Motor: 105,—
4276-4277		Getriebe: 175,—

Drehstrom-Getriebe-Motoren (mantelgekühlt) Typ MDM 100 K
Katalogblatt 14a/100-Z 11

5164-5165	MDM 100-30 K	Motor: 91,—
5170-5171		Getriebe: 130,—
5166-5167	MDM 100-50 K	Motor: 98,—
5172-5173		Getriebe: 130,—
5168-5169	MDM 100-70 K	Motor: 105,—
5174-5175		Getriebe: 130,—

Drehstrom-Getriebe-Motoren (mantelgekühlt) Typ MDM 100 K
Katalogblatt 14a/100-Z 14

5287-5288	MDM 100-30 K	Motor: 91,—
5293-5294		Getriebe: 95,—
5289-5290	MDM 100-50 K	Motor: 98,—
5295-5296		Getriebe: 95,—
5291-5292	MDM 100-70 K	Motor: 105,—
5297-5298		Getriebe: 95,—

GRUPPE 15 SWM

Einphasen-Kondensator-Synchron-Motoren Typ SWM 70 K
Katalogblatt 15/70

3124-3125	SWM 70-40 K	77,—
3130-3131		

Einphasen-Kondensator-Synchron-Motoren Typ FSWM 70 K
Katalogblatt 15/70-1

3136-3137 B 5	FSWM 70-40 K	80,—
3142-3143		
3148-3149 B 14	FSWM 70-40 K	77,—
3154-3155		

Einphasen-Kondensator-Synchron-Motoren Typ SWM 80 K
Katalogblatt 15/80

Best.-Nr.	Typ	Stück DM
3160-3161	SWM 80-40 K	87,—
3168-3169		
3162-3163	SWM 80-60 K	96,—
3170-3171		

Einphasen-Kondensator-Synchron-Motoren Typ FSWM 80 K
Katalogblatt 15/80-1

3176-3177 B 5	FSWM 80-40 K	91,—
3184-3185		
3192-3193 B 14	FSWM 80-40 K	87,—
3200-3201		
3178-3179 B 5	FSWM 80-60 K	100,—
3186-3187		
3194-3195 B 14	FSWM 80-60 K	96,—
3202-3203		

Einphasen-Kondensator-Synchron-Motoren Typ SWM 90 K
Katalogblatt 15/90

3210-3211	SWM 90-30 K	91,—
3216-3217		
3212-3213	SWM 90-40 K	96,—
3218-3219		
3214-3215	SWM 90-60 K	108,—
3220-3221		

Einphasen-Kondensator-Synchron-Motoren Typ FSWM 90 K
Katalogblatt 15/90-1

3228-3229 B 5	FSWM 90-30 K	95,—
3234-3235		
3246-3247 B 14	FSWM 90-30 K	91,—
3252-3253		
3230-3231 B 5	FSWM 90-40 K	100,—
3236-3237		
3248-3249 B 14	FSWM 90-40 K	96,—
3254-3255		
3232-3233 B 5	FSWM 90-60 K	112,—
3238-3239		
3250-3251 B 14	FSWM 90-60 K	108,—
3256-3257		

Einphasen-Kondensator-Synchron-Motoren Typ SWM 100 K
Katalogblatt 15/100

3264-3265	SWM 100-40 K	109,—
3270-3271		
3266-3267	SWM 100-60 K	121,—
3272-3273		
3268-3269	SWM 100-80 K	133,—
3274-3275		

Einphasen-Kondensator-Synchron-Motoren Typ FSWM 100 K
Katalogblatt 15/100-1

Best.-Nr.	Typ	Stück DM
3282-3283 B 5	FSWM 100-40 K	113,—
3288-3289		
3300-3301 B 14	FSWM 100-40 K	109,—
3306-3307		
3284-3285 B 5	FSWM 100-60 K	125,—
3290-3291		
3302-3303 B 14	FSWM 100-60 K	121,—
3308-3309		
3286-3287 B 5	FSWM 100-80 K	137,—
3292-3293		
3304-3305 B 14	FSWM 100-80 K	133,—
3310-3311		

Einphasen-Kondensator-Synchron-Motoren Typ SWM 120 K
Katalogblatt 15/120

3318-3319	SWM 120-40 K	135,—
3324-3325		
3320-3321	SWM 120-60 K	150,—
3326-3327		
3322-3323	SWM 120-80 K	165,—
3328-3329		

Einphasen-Kondensator-Synchron-Motoren Typ FSWM 120 K
Katalogblatt 15/120-1

3336-3337 B 5	FSWM 120-40 K	141,—
3342-3343		
3354-3355 B 14	FSWM 120-40 K	135,—
3360-3361		
3338-3339 B 5	FSWM 120-60 K	156,—
3344-3345		
3356-3357 B 14	FSWM 120-60 K	150,—
3362-3363		
3340-3341 B 5	FSWM 120-80 K	171,—
3346-3347		
3358-3359 B 14	FSWM 120-80 K	165,—
3364-3365		

GRUPPE 16 SDM

Drehstrom-Synchron-Motoren Typ SDM 70 K
Katalogblatt 16/70

3372-3373	SDM 70-30 K	72,—
3378-3379		
3374-3375	SDM 70-40 K	77,—
3380-3381		

Drehstrom-Synchron-Motoren Typ FSDM 70 K

Katalogblatt 16/70-1

3384-3385 B 5	FSDM 70-30 K	75,—
3390-3391		

Best.-Nr.	Typ	Stück DM
3396-3397 B 14	FSDM 70-30 K	72,—
3402-3403		
3386-3387 B 5	FSDM 70-40 K	80,—
3392-3393		
3398-3399 B 14	FSDM 70-40 K	77,—
3404-3405		

Drehstrom-Synchron-Motoren Typ SDM 80 K
Katalogblatt 16/80

3408-3409	SDM 80-30 K	82,—
3416-3417		
3410-3411	SDM 80-40 K	87,—
3418-3419		
3412-3413	SDM 80-60 K	96,—
3420-3421		

Drehstrom-Synchron-Motoren Typ FSDM 80 K
Katalogblatt 16/80-1

3424-3425 B 5	FSDM 80-30 K	86,—
3432-3433		
3440-3441 B 14	FSDM 80-30 K	82,—
3448-3449		
3426-3427 B 5	FSDM 80-40 K	91,—
3434-3435		
3442-3443 B 14	FSDM 80-40 K	87,—
3450-3451		
3428-3429 B 5	FSDM 80-60 K	100,—
3436-3437		
3444-3445 B 14	FSDM 80-60 K	96,—
3452-3453		

Drehstrom-Synchron-Motoren Typ SDM 90 K
Katalogblatt 16/90

3460-3461	SDM 90-30 K	91,—
3466-3467		
3462-3463	SDM 90-40 K	96,—
3468-3469		
3464-3465	SDM 90-60 K	108,—
3470-3471		

Drehstrom-Synchron-Motoren Typ FSDM 90 K
Katalogblatt 16/90-1

3478-3479 B 5	FSDM 90-30 K	95,—
3484-3485		
3496-3497 B 14	FSDM 90-30 K	91,—
3502-3503		
3480-3481 B 5	FSDM 90-40 K	100,—
3486-3487		
3498-3499 B 14	FSDM 90-40 K	96,—
3504-3505		

Best.-Nr.	Typ	Stück DM
3482-3483 B 5	FSDM 90-60 K	112,─
3488-3489		
3500-3501 B 14	FSDM 90-60 K	108,─
3506-3507		

Drehstrom-Synchron-Motoren Typ SDM 100 K
Katalogblatt 16/100

3514-3515	SDM 100-40 K	109,─
3520-3521		
3516-3517	SDM 100-60 K	121,─
3522-3523		
3518-3519	SDM 100-80 K	133,─
3524-3525		

Drehstrom-Synchron-Motoren Typ FSDM 100 K
Katalogblatt 16/100-1

3532-3533 B 5	FSDM 100-40 K	113,─
3538-3539		
3550-3551 B 14	FSDM 100-40 K	109,─
3556-3557		
3534-3535 B 5	FSDM 100-60 K	125,─
3540-3541		
3552-3553 B 14	FSDM 100-60 K	121,─
3558-3559		
3536-3537 B 5	FSDM 100-80 K	137,─
3542-3543		
3554-3555 B 14	FSDM 100-80 K	133,─
3560-3561		

Drehstrom-Synchron-Motoren Typ SDM 120 K
Katalogblatt 16/20

3568-3569	SDM 120-40 K	135,─
3574-3575		
3570-3571	SDM 120-60 K	150,─
3576-3577		
3572-3573	SDM 120-80 K	165,─
3578-3579		

Drehstrom-Synchron-Motoren Typ FSDM 120 K
Katalogblatt 16/120-1

3586-3587 B 5	FSDM 120-40 K	141,─
3592-3593		
3604-3605 B 14	FSDM 120-40 K	135,─
3610-3611		
3588-3589 B 5	FSDM 120-60 K	156,─
3594-3595		
3606-3607 B 14	FSDM 120-60 K	150,─
3612-3613		
3590-3591 B 5	FSDM 120-80 K	171,─
3596-3597		

3608-3609 B 14 FSDM 120-80 K 165,—
3614-3615

GRUPPE 17 u. 18 Getr.

Stand-Einfach-Schneckengetriebe

Katalogblatt 17/E 10
— E 10 51,—

Katalogblatt 17/E 11
— E 11 63,—

Einfach-Schneckengetriebe

Katalogblatt 18/E 1a
— E 1a 22,—

Katalogblatt 18/E 2a
— E 2a 28,—

Katalogblatt 18/E 3
— E 3 52,—

Fuß-Einfach-Schneckengetriebe

Katalogblatt 18/E 4
— E 4 64,—

Fflansch-Einfach-Schneckengetriebe

Katalogblatt 18/E 5a
— E 5a 58,—

Katalogblatt 18/E 7
— E 7 78,—

Einfach-Schneckengetriebe Typ E 13

Katalogblatt 18/E 13
mit runder Welle 12 ϕ , ohne Mikroschalter 103,—
mit runder Welle 12 ϕ , mit Mikroschalter 109,—
mit Sechskantwelle, ohne Mikroschalter 110,50
mit Sechskantwelle, mit Mikroschalter 116,50

Zweifach-Schneckengetriebe

Zweifach-Schneckengetriebe Typ Z 1 b

Katalogblatt 18/Z 1 b

Dieses Getriebe ersetzt unser bisheriges Getriebe Typ Z 1 a.
Wesentliche Maßänderungen sind nicht vorgenommen worden,
lediglich die Gehäuselänge ist 1 mm kürzer geworden 43,—

Katalogblatt 18/Z 2
— Z 2 57,—

Katalogblatt 18/Z 3
— Z 3 55,—

Flansch-Zweifach-Schneckengetriebe

Katalogblatt 18/Z 5

— Z 5 57,—

Fuß-Zweifach-Schneckengetriebe

Katalogblatt 18/Z 8

— Z 8 175,—

Katalogblatt 18/Z 10

— Z 10 59,—

Katalogblatt 18/Z 11

— Z 11 130,—

Kombiniertes Fuß-Zweifach-Getriebe

Katalogblatt 18/Z 14

— Z 14 95,—

Fuß-Zweifach-Schneckengetriebe Typ Z 18

Katalogblatt 18/Z 18

123,—

Dreifach-Schneckengetriebe

Katalogblatt 18/D 1a

— D 1a 55,—

Fuß-Dreifach-Schneckengetriebe

Katalogblatt 18/D 3a

— D 3a 84,—

Stirnradgetriebe Typ SG 80

Katalogblatt 18/SG 80

Bauform B3: a) 3-stufig 54,—

b) 4-stufig 62,—

c) 5-stufig 70,—

Bauform B5: a) 3-stufig 58,—

b) 4-stufig 66,—

c) 5-stufig 74,—

Stirnradgetriebe Typ SG 150

Katalogblatt 18/SG 150

Bauform B3: a) 2-stufig 127,—

b) 3-stufig 147,—

c) 4-stufig 167,—

d) 5-stufig 187,—

Bauform B5: a) 2-stufig 140,—

b) 3-stufig 160,—

c) 4-stufig 180,—

d) 5-stufig 200,—

Stirradgetriebe Typ SG 300**Katalogblatt 18/SG 300**

Bauform B3:	a) 2-stufig	150,—
	b) 3-stufig	175,—
	c) 4-stufig	200,—
	d) 5-stufig	225,—

Bauform B5:

Diese Ausführung wird vorerst nicht gefertigt, obwohl sie auf dem Katalogblatt bereits vorgesehen ist.

GRUPPE 20 Ex**Explosionssgeschützte Drehstrom-Motoren Typ d3-DM 90 K****Katalogblatt 20/90**

3860 B 3	d3-M 90-40 K	227,—
3864		
3861 B 14	d3-DM 90-40 K	219,—
3865		
3862 B 3	d3-M 90-60 K	236,—
3866		
3863 B 14	d3-DM 90-60 K	228,—
3867		

Explosionssgeschützte Drehstrom-Motoren Typ d3-DM 90 K**Katalogblatt 20/90 IEC**

5323 B 3	d3-DM 90-40 K	251,—
5327		
5324 B 14	d3-DM 90-40 K	243,—
5328		
5325 B 3	d3-DM 90-60 K	260,—
5329		
5326 B 14	d3-DM 90-60 K	252,—
5330		

Auf die vorgenannten Bruttopreise erhalten Sie die Ihnen bekannten derzeitigen Mengenrabatte.

