



Schaltgeräte



Preisliste Sch IX gültig ab 1. 5. 1961

1.
Auflage

Verkaufs- und Lieferungsbedingungen

Die Lieferung von Bauknecht-Erzeugnissen erfolgt auf Grund unserer bekannten Lieferungs- und Zahlungsbedingungen. Alle Preise gelten, wenn andere Abmachungen nicht schriftlich bestätigt sind, ab Werk ausschließlich Verpackung: Kisten werden zu Selbstkosten berechnet und nach spesenfreier Rücksendung mit $\frac{2}{3}$ gutgeschrieben. Papierverpackung wird zu den Selbstkosten berechnet und nicht zurückgenommen.

Eine Änderung der in dieser Liste angegebenen Leistungen, Maße, Gewichte und Preise bleibt vorbehalten.

Die Abbildungen sind unverbindlich.



Schaltgeräte- Lieferprogramm

Ausschalter	10–63 Amp.
Wendeschalter	16–63 Amp.
Sterndreieckschalter	16–63 Amp.
Sterndreieckwendeschalter	16–25 Amp.
Polumschalter	16–63 Amp.
Umschalter	16–63 Amp.
Kraftsteckvorrichtungen	10–63 Amp.
Sicherungskästen	25–200 Amp.

Preisliste IX

gültig ab 1. 5. 1961

1. Auflage

G. Bauknecht GmbH

Elektrotechnische Fabriken

STUTTGART S

Fernruf Sammelnummer 77951
und 708051

Fernsprecher 07 23516

**Schaltgeräte
ohne Sicherungen,
Sonderausführungen**

**Schaltgeräte
mit Sicherungen**

**Schaltgeräte mit
Kraftsteckvorrichtung**

**Schaltgeräte mit
Sicherungen und
Kraftsteckvorrichtung**

Einbauschaltschaltgeräte

**Schaltgeräte
für Motoranbau**

Sonstige Schaltgeräte

Kraftsteckvorrichtungen

Sicherungskästen

**Leistungstabelle,
Ersatzteile,
Anschlußschaltbilder**

Allgemeines

Bauknecht-Schaltgeräte werden in praktisch allen Industriezweigen gern verwendet, weil sie in bezug auf **Schaltleistung** bei großer **Schalzhäufigkeit** sowie hinsichtlich ihrer **Lebensdauer** höchste Anforderungen erfüllen. Bauknecht-Schaltgeräte zeichnen sich durch die seit langem bekannte Bauknecht-Qualität aus.

Um die ständig steigenden Anforderungen beim Betrieb moderner Arbeits- und Werkzeugmaschinen erfüllen zu können, finden heute meist Nockenschalter Verwendung, die bis zu 200 Amp. in das Bauknecht-Schaltgeräteprogramm aufgenommen wurden. Diese Schaltgeräte sind in der Lage, den höchsten Motor-Nennstrom auf unbegrenzte Zeit als Dauerstrom zu führen.

Neben den formschönen Gußgehäusen haben die Geräte den Vorzug, daß reichlich Platz zur Einführung von Anschlußleitungen vorhanden ist.

Da in der Maschinenindustrie sehr häufig die Schaltgeräte in die Maschinengehäuse eingebaut werden müssen, liefern wir auch die Schaltgeräte bis 200 Amp. als **Einbau-Schalter**. Für den Betrieb in staubigen Räumen ist eine besondere Schutzhaube vorgesehen. Einzelheiten ersehen Sie aus den Abbildungen auf den nächsten Seiten.

Alle Schaltgeräte entsprechen den VDE-Vorschriften 0660. Die Anschluß-Schaltbilder für die verschiedenen Geräte finden Sie auf Seite 42 und 43.

Diese Liste zeigt neben unseren handbetätigten Walzen- und Nockenschaltern weiterhin unser derzeitiges Programm in **Kraftsteckvorrichtungen** sowie **Hausanschluß-Sicherungskästen**.

Mechanische Ausführung:

Die Gehäuse der Schaltgeräte sind aus Leichtmetall und werden im Spritzgußverfahren hergestellt. Die Gehäuseform ist daher äußerst glatt und sauber. Die Alu-Gehäuse sind einheitlich grau gespritzt.

Das Schaltergehäuse besteht aus einem Unterteil und dem dazugehörigen Deckel (s. Abb.).

Im Deckel ist jeweils die Stromstärke, maximal zulässige Spannung sowie die Schaltweise angegeben (z. B. ein aus O I oder Stern-Dreieck-O Y Δ).

Im Unterteil sind die Bohrungen mit Gewinde für die Kabeleinführung. Sie sind durch Verschußscheiben abgedeckt, die je nach Bedarf entfernt werden können.

Die Durchführungen sind oben und unten im Gehäuse vorgesehen (s. Abb.).



Griffe:



Kunststoffgriff

Die Geräte für 10 Ampere sind nur mit Knebelgriff lieferbar. Diejenigen mit 15 und 25 Ampere sind mit hoch schlagfesten, thermoplastischen Kunststoffgriffen ausgerüstet, die neben der hohen mechanischen Festigkeit noch elastisch sind.

Ein Abbrechen der Kunststoffgriffe ist bei normaler Betätigung unmöglich. Der Griff selbst wird durch einen vorstehenden Bund, der noch zusätzlich im Gehäuse gelagert ist, verstärkt. Durch eine Seiten- oder Stirnschraube wird der Griff an der Schalterachse befestigt.

Gegen Mehrpreis können auch Metallkugelgriffe geliefert werden.



Metallkugelgriff

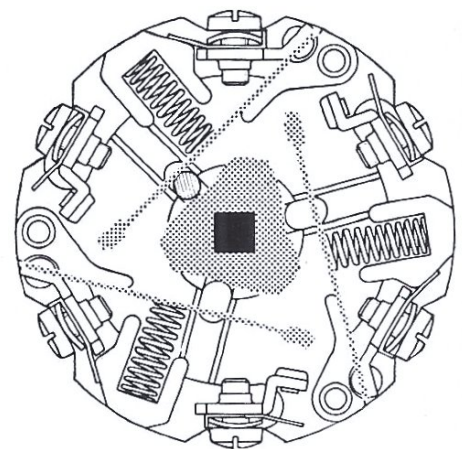
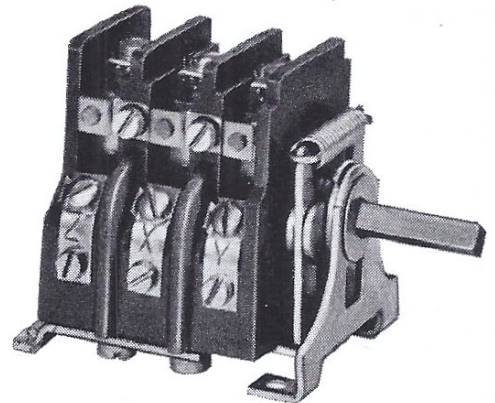
Schaltereinsatz:

Die Nockenschalteneinsätze zeichnen sich durch geringen mechanischen Verschleiß und lange Lebensdauer aus.

Der Träger der Schaltelemente hat einen hohen Isolationswert und besitzt in der Formgebung sowie im Werkstoff eine hohe Kriechstromsicherheit.

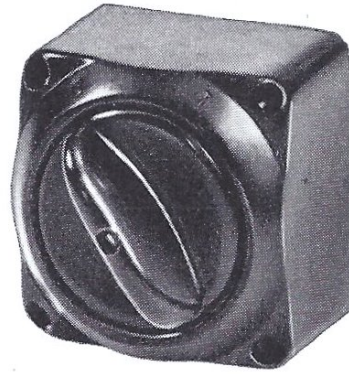
Die beweglichen Kontaktfedern bestehen aus einem federnden Kupferbronzeband, das zur sicheren Kontaktabhebung bei den Kammernockenschaltern noch eine zusätzliche Fremdfederung besitzt. Sämtliche Kontakte sind silberplattiert.

Die Nockenschaltung bewirkt einen besonders guten Kontakt der stromführenden Teile. Es tritt fast kein Verschleiß auf, da beim Schalten kein Abwälzen und Reiben der Kontakte stattfindet. Diese Schalter sind daher besonders für hohe Schalzhäufigkeit und Schaltleistung geeignet.



Um den Forderungen des Maschinenbaus nach Schaltgeräten mit kleinstmöglichen Abmessungen zu genügen, wurden zusätzlich die Typen PISA 10, GNA 10 und GNAD 10 vorgesehen.

Type PISA 10



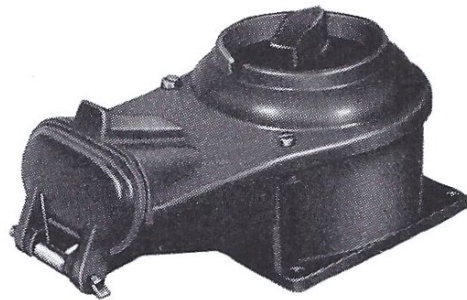
Bewußt wurde eine frontale Betätigung des Gerätes durch einen Knebelgriff gewählt. Diese Ausführung hat sich gerade im Maschinenbau bestens bewährt, da ein Zerschlagen des Griffes durch unbeabsichtigten Stoß oder Schlag weitgehendst gemindert wird.

Type GNA 10



Die formschöne und kleine Ausführung der Aufbaugeräte ermöglicht auch einen Anbau an kleine Maschinen und Motoren, ohne daß die Geräte störend wirken.

Type GNAD 10



Die Einbautype ist besonders für gedrängte Raumverhältnisse geschaffen worden, da nur eine kleine Einbautiefe benötigt wird. Eine ansprechende Gestaltung der Kunststoff-Frontplatte wird noch durch eine durchsichtige Abdeckung unterstützt. Um sich den besonderen Bedürfnissen anzupassen, können die Frontplatten in folgenden Farben geliefert werden:

Rot, Orange, Schwarz, Grau und Hellgrau.

Type ENA 10



schwarz mit
rotem
Knebelgriff

grau

orange

rot

hellgrau

mit schwarzem Knebelgriff

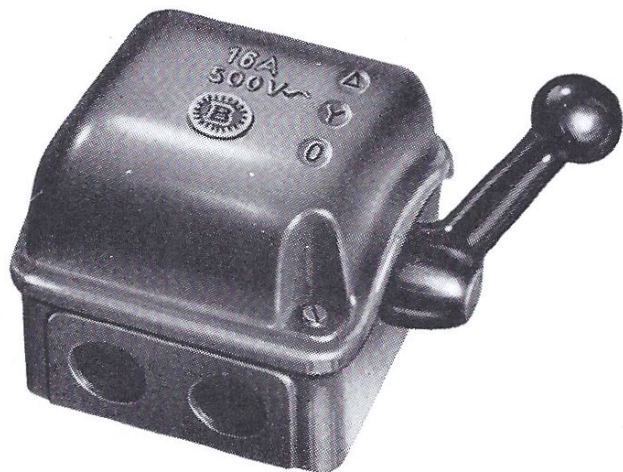
Typenbezeichnung:



Schaltgeräte						zum Beispiel GSD 16 NK
G						= Gußgehäuse
E						= Einbautype
	A					= Ausschalter
	W					= Wendeschalter
	S					= Sterndreieckschalter
	SW					= Sterndreieckwendeschalter
	P					= Polumschalter
	Z					= Netzswechsler
		S				= mit Sicherungen
		D				= mit angebaute Kraftsteckdose
		B				= Schutzhaube (Einbautype)
			16			= Typengröße (16 Amp.)
				N		= Nockenschalter
					K	= Metallkugelgriff
					M	= Motoranbau
Kraftsteckvorrichtungen						zum Beispiel GKS 25
G						= Gußgehäuse
E						= Einsätze
	K					= Kraftsteckvorrichtung
		S				= Stecker
		D				= Steckdose
			25			= Typengröße (25 Amp.) 4polig
			3.25			= Typengröße (25 Amp.) 3polig
Sicherungskästen						zum Beispiel GHS 100
G						= Gußgehäuse
	HS					= Hausanschluß-Sicherungen 3polig
		1				= 1polig
		2				= 2polig
		4				= 4polig
			K			= mit Kabelendverschluß
			D			= mit Kraftsteckvorrichtung
				63		= Typengröße (63 Amp.)

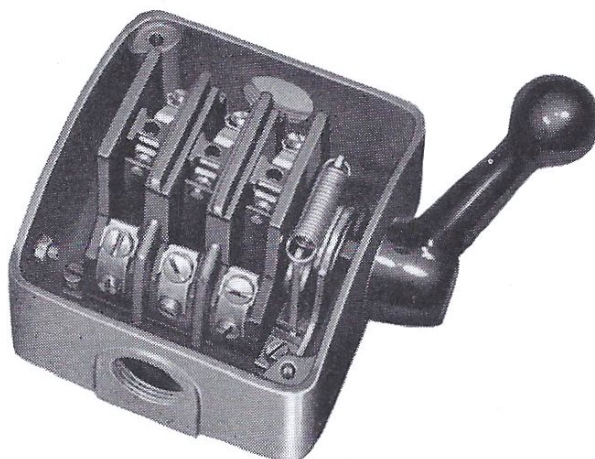
Schaltgeräte ohne Sicherungen

Gußgekapselt



**Sterndreieckschalter
mit Kunststoffkugelgriff**

Type GS 16 N



**Sterndreieckschalter (geöffnet)
mit Kunststoffkugelgriff**

Type GS 16 N



**Sterndreieck-Wendeswitcher
mit Knebelgriff**

Type GSW 16 N



**Sterndreieckschalter
mit Metallkugelgriff**

Type GS 63 K

Schaltgeräte ohne Sicherungen

Enclosed switchgear without fuses

Appareillage de commande blindé sans coupe-circuit

Gußgekapselt



Drehstrom

500 V

Type	Strom	Preis DM	Gewicht ca. kg	Schaltleistung in kW bei 15 Schaltungen/h und Normallast		Mehrpreis für Metallkugel- griff DM
	Amp.			220 V	380 V	
Ausschalter circuit breaker — Interrupteur						
PISA 10 **	10	12.50	0,2	1,5	2	Nur mit Knebelgriff lieferbar
GNA 10 ***	10	12.80	0,4	1,5	2	
GA 16 N	16	14.60	1,1	3	5,5	1.50
GA 25 N	25	23.20	2,1	5,5	8	1.50
GA 63 K	63	63.-	5,8	15	24	*
Wendesalter (2 Drehrichtungen) reversing switch (2 directions) inverseur de sens de marche (2 directions)						
GW 16 N	16	17.30	1,2	3	4	1.50
GW 25 N	25	28.50	2,1	4	7,5	1.50
GW 63 K	63	72.50	5,8	14	22	*
Sterndreiecksalter (für einzelkompensierte Motoren geeignet) star-delta switch — Commutateur étoile-triangle						
GS 16 N	16	22.30	1,2	3	4	1.50
GS 25 N	25	31.80	2,1	4	7,5	1.50
GS 63 K	63	79.-	8,3	14	22	*

* Nur mit Metallkugelgriff lieferbar
 ** Nur preßstoffgekapselt lieferbar
 *** Nur für 380 V lieferbar

Schaltgeräte ohne Sicherungen

Enclosed switchgear without fuses

Appareillage de commande blindé sans coupe-circuit

Gußgekapselt



Drehstrom

500 V

Type	Strom	Preis DM	Gewicht ca. kg	Schaltleistung in kW bei 15 Schaltungen/h und Normallast		Mehrpreis für Metall- kugelgriff DM
	Amp.			220 V	380 V	
Wende-Sterndreieckschalter (2 Drehrichtungen) reversing star-delta switch (2 directions) Commutateur étoile-triangle — inverseur de sens de marche (2 directions)						
GSW 16 N	16	44.50	3,0	3	4	nur mit Knebelgriff lieferbar
GSW 25 N	25	61.50	3,0	4	7,5	
Polumschalter (1 Drehrichtung – 2 Drehzahlen – Dahlanderschaltung) pole reverser (1 direction, 2 speeds) Commutateur de pôles (1 sens de rotation, 2 vitesses)						
GP 16 N	16	23.80	1,2	3	4	1.50
GP 25 N	25	34.–	2,1	4	7,5	1.50
GP 63 K	63	82.–	8,2	14	22	*
Umschalter (2 Stromkreise) drum controller (2 circuits) Commutateur à tambours (2 circuits)						
GZ 16 N	16	23.80	1,2	3	5,5	1.50
GZ 25 N	25	33.–	2,1	5,5	8	1.50
GZ 63 K	63	82.–	8,2	15	24	*

* Nur mit Metallkugelgriff lieferbar

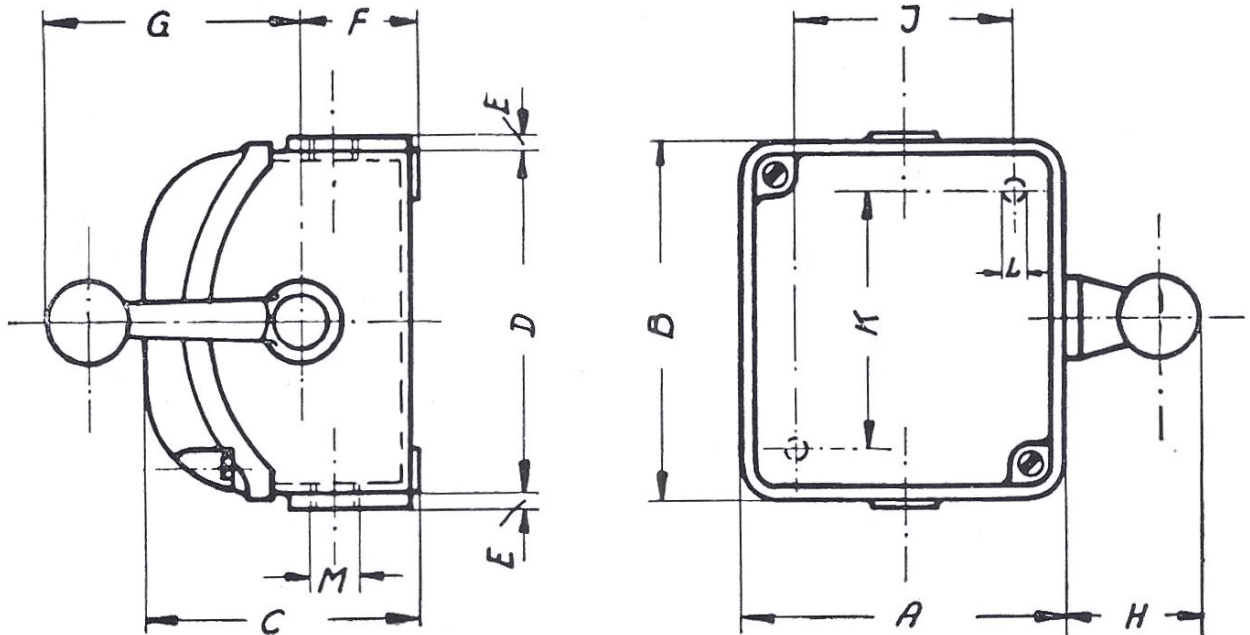
Schaltgeräte ohne Sicherungen



Enclosed switchgear without fuses

Appareillage de commande blindé sans coupe-circuit

Gußgekapselt

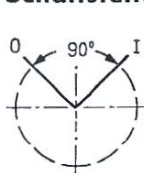


Maßbild M 30610 b

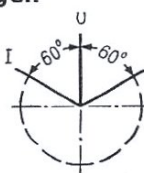
Schalterart	Type	A	B	C	D	E	F	G	H	Befestigungsmaße			M	
										J	K	L	Pg oben	Pg unten
Ausschalter*	GA 16 N	98	105	78	98	2	38	70	45	68	71	5,5	1×16	1×16
	GA 25 N	133	133	96	125	2	42	85	55	100	100	7	1×21	1×21
Wendeschalter	GW 16 N	98	105	88	98	2	38	70	45	68	71	5,5	1×16	1×16
	GW 25 N	133	133	111	125	2	42	85	55	100	100	7	1×21	1×21
Sterndreieck-schalter	GS 16 N	98	105	88	98	2	38	70	45	68	71	5,5	2×16	2×16
	GS 25 N	133	133	111	125	2	42	85	55	100	100	7	2×21	2×21
Sterndreieck-Wendeschalter	GSW 16 N	161	105	88	98	2	38	—	45	128	71	5,5	3×16	3×16
	GSW 25 N	202	132	119	125	2	50	—	55	150	100	7	3×21	3×21
Polumschalter	GP 16 N	98	104	88	98	2	38	70	45	68	71	5,5	2×16	2×16
	GP 25 N	133	133	111	125	2	42	85	55	100	100	7	2×21	2×21
Umschalter	GZ 16 N	98	105	88	98	2	38	70	45	68	71	5,5	2×16	2×16
	GZ 25 N	133	133	111	125	2	42	85	55	100	100	7	2×21	2×21

N = Nockenschalter

Schaltstellungen



Ausschalter



Wende-schalter



Sterndreieck-schalter



Sterndreieck-Wendeschalter



Polumschalter



Umschalter

Maße in mm
Schaltwinkel

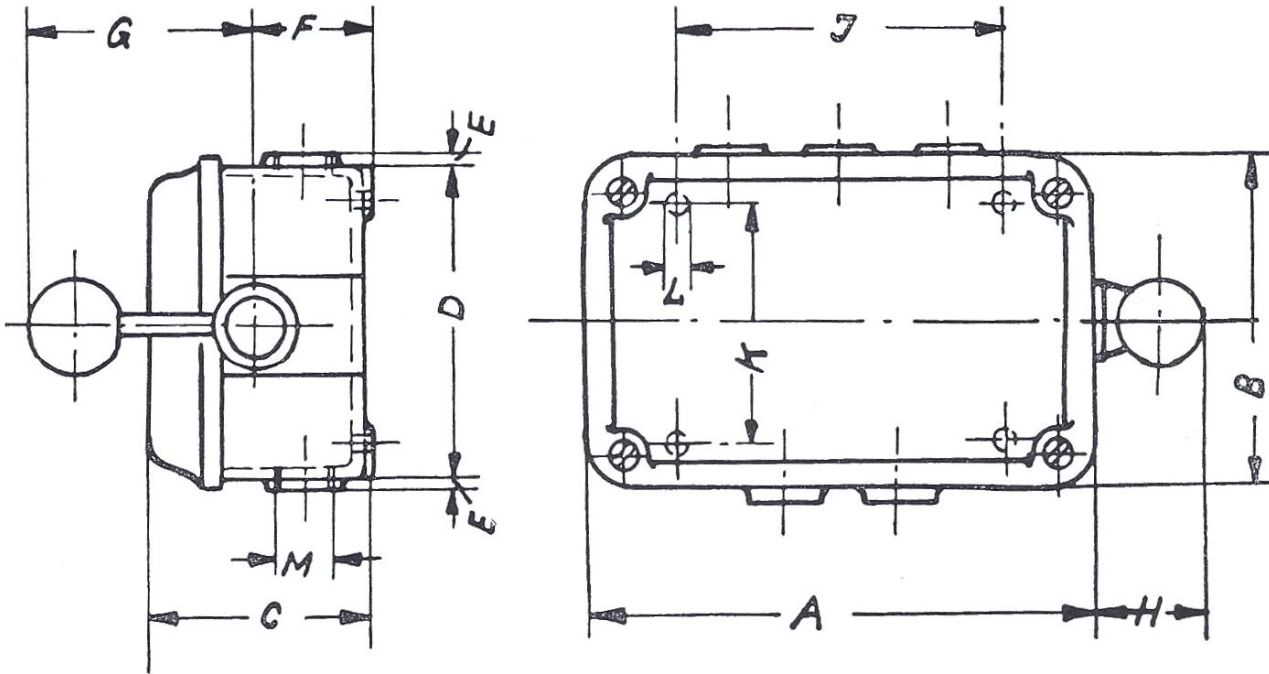
Schaltgeräte ohne Sicherungen

Enclosed switchgear without fuses

Appareillage de commande blindé sans coupe-circuit



Gußgekapselt



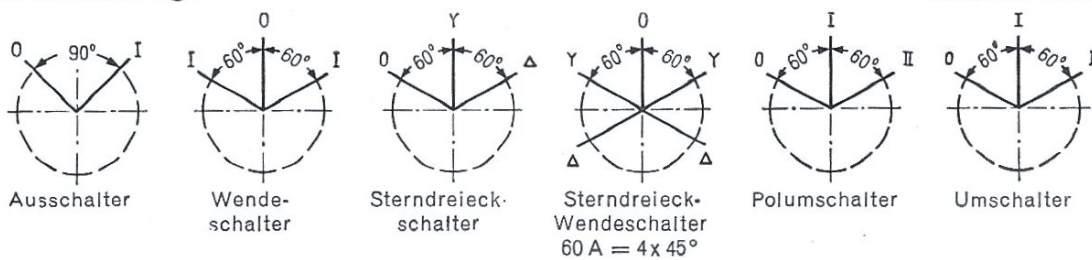
Maßbild M 30610 c

Schalterart	Type	A	B	C	D	E	F	G	H	Befestigungsmaße			M	
										J	K	L	Pg oben	Pg unten
Ausschalter	GA 63	165	187	110	180	3	66	120	75	140	162	10	1 x 29	1 x 29
Wendeschalter	GW 63	165	187	110	180	3	66	120	75	140	165	10	1 x 29	1 x 29
Sterndreieck-schalter	GS 63	237	187	110	180	3	66	120	75	214	162	10	3 x 29	3 x 29
Sterndreieck-Wendeschalter	GSW 63-1	201	238	125	237	15	61	102	60	154	192	6,5	3 x 29	3 x 29
Polumschalter	GP 63	237	187	110	180	3	66	120	75	214	165	10	3 x 29	3 x 29
Umschalter	GZ 63	237	187	110	180	3	66	120	75	214	162	10	3 x 29	3 x 29

Maße in mm

Schaltstellungen

Schaltwinkel



Schaltgeräte ohne Sicherungen

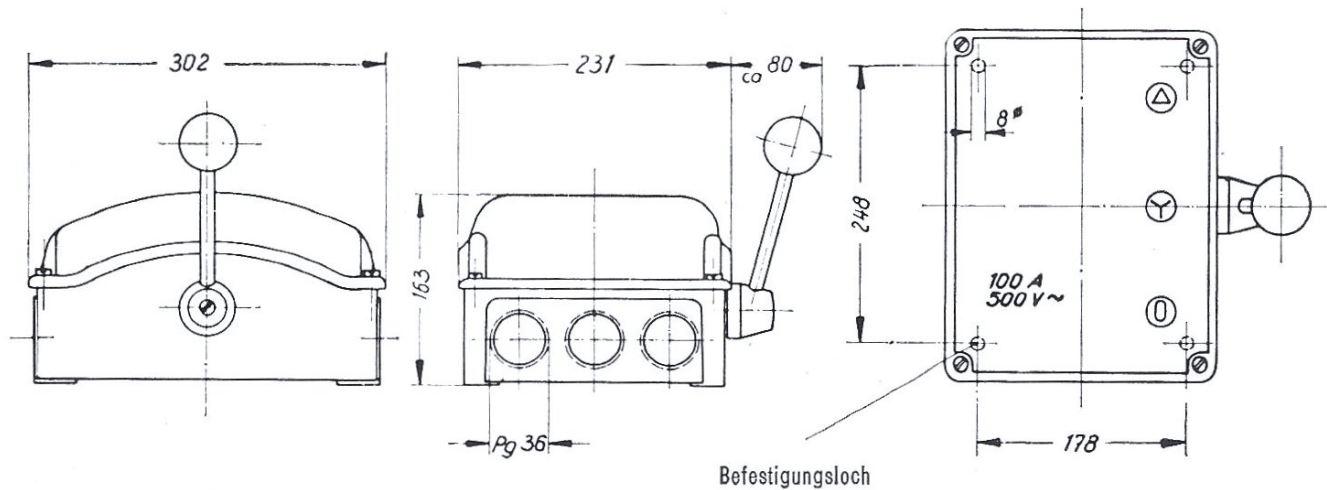


Enclosed switchgear without fuses

Appareillage de commande blindé sans coupe-circuit

Nockenschalter 100 Amp., 200 Amp., gußgekapselt,
1 bis 4 Kammern

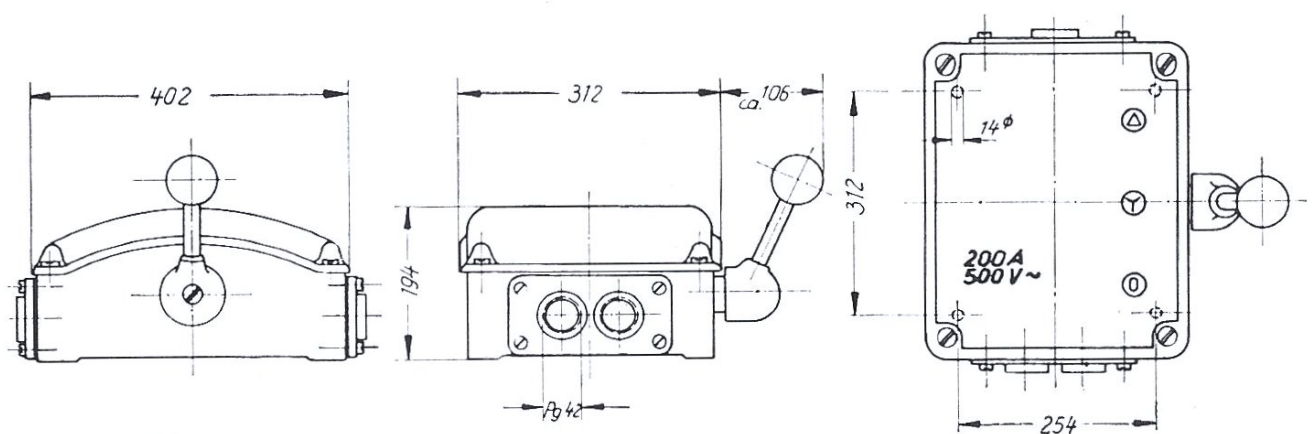
Maßbild M 30815



Einführung kann auch mit Flanschen erfolgen

- Typen: GA 100-1
 GW 100-1
 GS 100-1
 GZ 100-1
 GP 100-1

Maßbild M 30818



- Typen: GA 200-1
 GW 200-1
 GZ 200-1
 GS 200-1
 GP 200-1

Schaltgeräte ohne Sicherungen

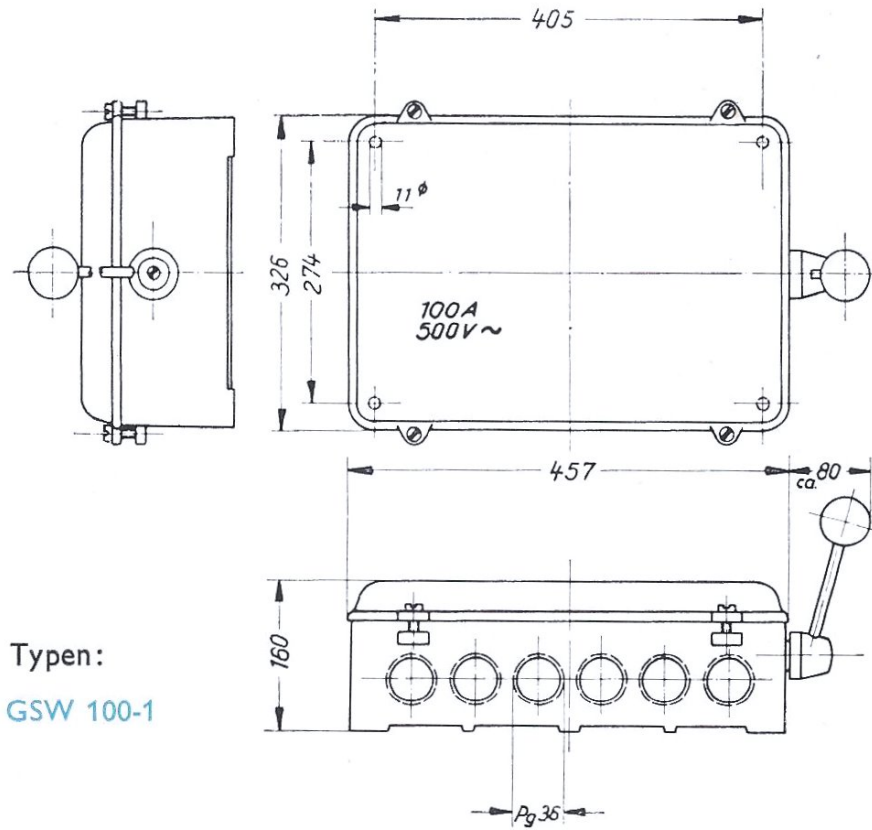


Enclosed switchgear without fuses

Appareillage de commande blindé sans coupe-circuit

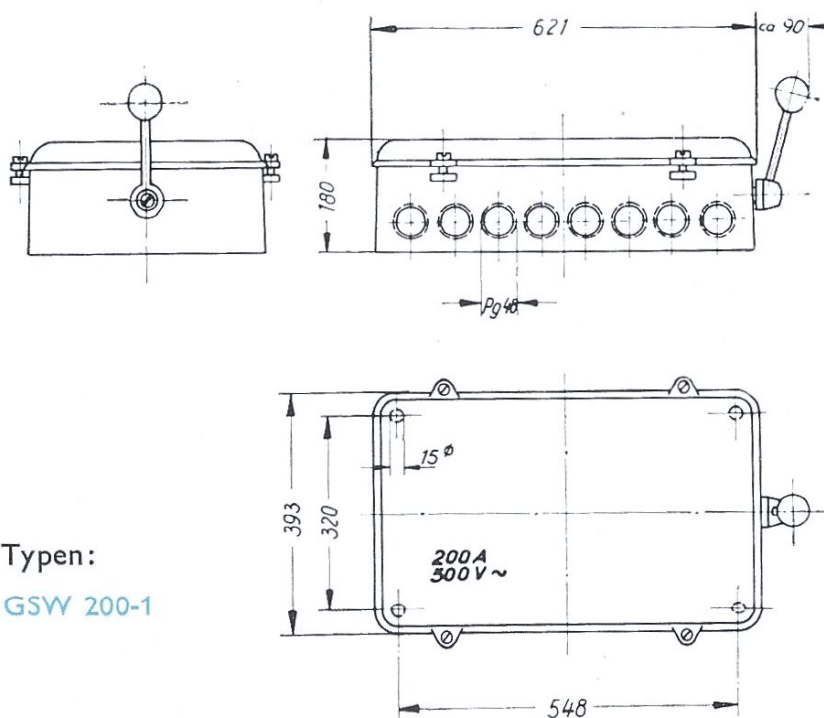
Nockenschalter 100 Amp., 200 Amp., gußgekapselt,
5 bis 9 Kammern

Maßbild M 30814



Typen:
GSW 100-1

Maßbild M 30819



Typen:
GSW 200-1

Sonderausführungen



Mehrpreise

Schaltgeräte mit Aufbau-Amperemeter	16 Amp. 25 Amp. 63 Amp.	DM 55.— DM 58.50 DM 79.50
Schaltgeräte mit I-Kontakt Nur für Sterndreieckschalter	16 Amp. 25 Amp. 63 Amp. 100 Amp. 200 Amp.	DM 6.40 DM 7.95 DM 10.60 DM 23.40 DM 26.30
Schaltgeräte mit Glimmlampe und Schauglas		DM 12.70
Wasserdichte Ausführung Tropenschutz-Ausführung		10–15% 20%
Ausführung mit 9 Klemmen bei GA und GW	16 Amp. 25 Amp.	DM 2.15 DM 2.85
Ausführung mit 12 Klemmen bei GS	16 Amp. 25 Amp.	DM 4.25 DM 4.25

Schaltgeräte mit Sicherungen



Enclosed switchgear with fuses

Appareillage de commande blindé combiné avec coupe-circuits

Gußgekapselt

2



Sterndreieckschalter
mit Sicherungen (geöffnet)
mit Metallkugelgriff

Type GSS 63 K

Ausschalter mit Sicherungen (geöffnet)
mit Kunststoffkugelgriff

Type GAS 16 N



Sterndreieckschalter
mit Sicherungen
mit Metallkugelgriff

Type GSS 63 K

Schaltgeräte mit Sicherungen



Enclosed switchgear with fuses

Appareillage de commande blindé combiné avec coupe-circuits

Gußgekapselt

Drehstrom

500 V

Type	Strom	Preis DM	Gewicht ca. kg	Schaltleistung in kW bei 15 Schaltungen/h und Normlast		Mehrpreis für Metall- kugelgriff DM
	Amp.			220 V	380 V	
Ausschalter circuit breaker — Interrupteur						
GAS 16 N	16	33.40	1,9	3	5,5	1.50
GAS 25 N	25	43.50	4,5	5,5	8	1.50
GAS 63 K	63	96.90	8,5	15	24	*
Wendeschalter (2 Drehrichtungen) reversing switch (2 directions) Inverseur de sens de marche (2 directions)						
GWS 16 N	16	36.—	1,9	3	4	1.50
GWS 25 N	25	49.—	4,5	4	7,5	1.50
GWS 63 K	63	104.50	8,5	14	22	*
Sterndreieckschalter (für einzelkompensierte Motoren geeignet) star-delta switch — Commutateur étoile-triangle						
GSS 16 N	16	39.80	1,9	3	4	1.50
GSS 25 N	25	51.—	4,5	4	7,5	1.50
GSS 63 K	63	107.50	9,6	14	22	*

* Nur mit Metallkugelgriff lieferbar

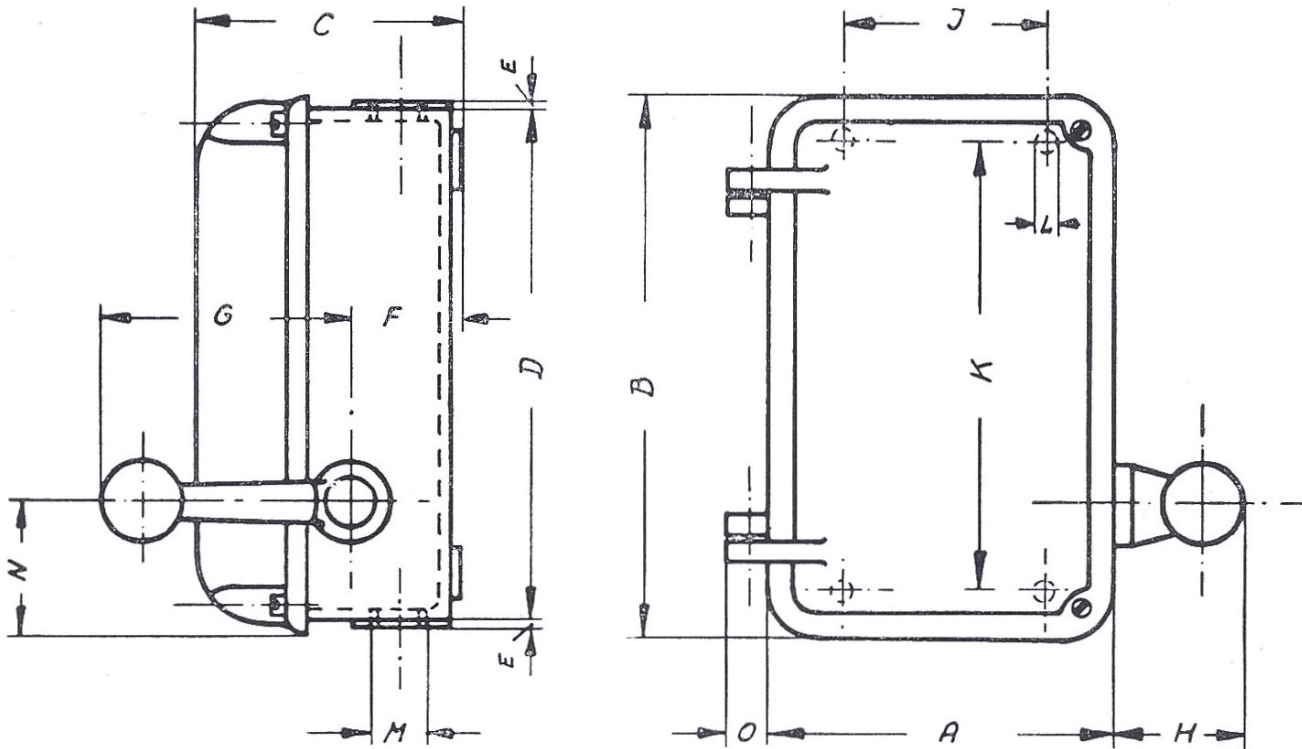
Schaltgeräte mit Sicherungen



Enclosed switchgear with fuses

Appareillage de commande blindé combiné avec coupe-circuits

Gußgekapselt



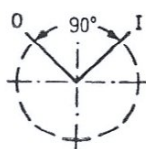
Maßbild M 30611 a

Schalterart	Amp.	A	B	C	D	E	F	G	H	Befestigungsmaße				M		N	O
										J	K	L	Pg oben	Pg unten			
Ausschalter	16*	128	198	98	190	3	38,5	70	45	77	165	6	1x16	1x16	54	14	
	25*	132	228	103	222	3	42,5	85	55	80	194	7	1x21	1x21	69	14	
	63	247	292	120	282	3	66	120	75	217	262	10	1x29	1x29	103	17	
Wendeswitcher Sterndreieckschalter	16*	128	198	98	190	3	38,5	70	45	77	165	6	1x16	1x16	54	14	
	25*	132	228	103	222	3	42,5	85	55	80	194	7	2x21	2x21	69	14	
	63	247	292	120	282	3	66	120	75	217	262	10	3x29	3x29	103	17	

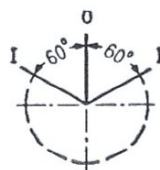
* Nockenschalter

Maße in mm

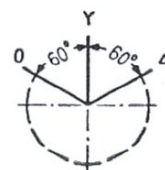
Schaltstellungen



Ausschalter



Wende-
schalter



Sterndreieck-
schalter

Schaltwinkel

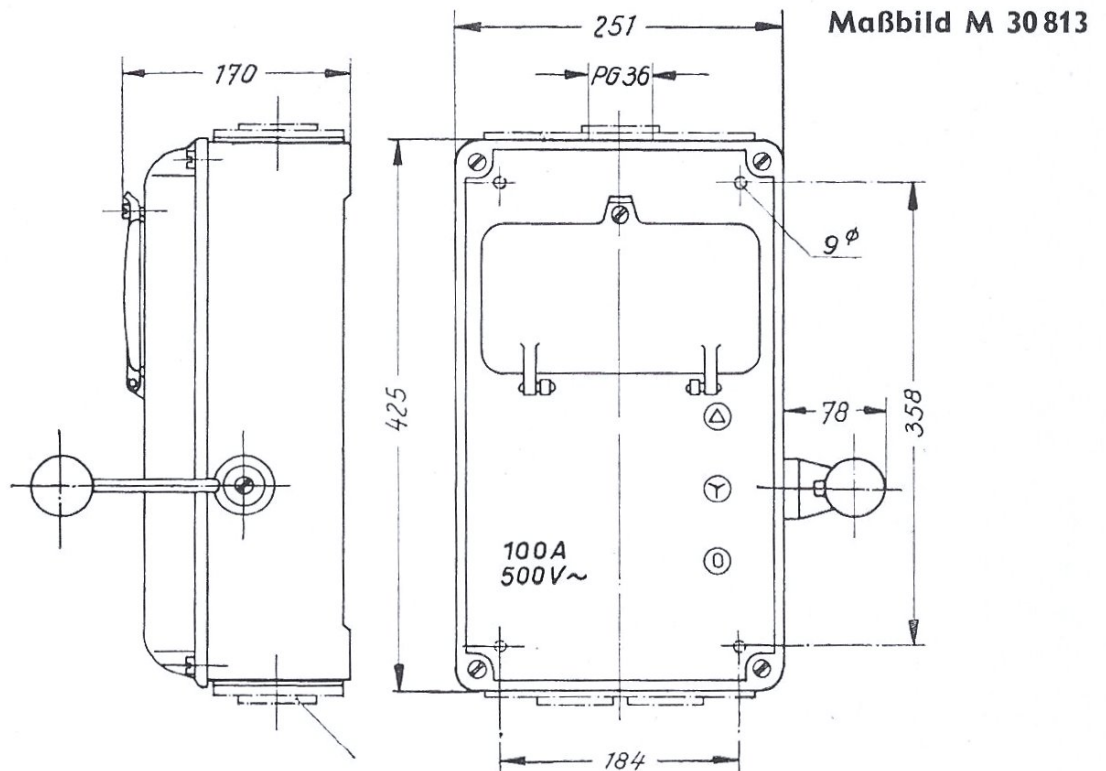
Schaltgeräte mit Sicherungen



Enclosed switchgear with fuses

Appareillage de commande blindé combiné avec coupe-circuits

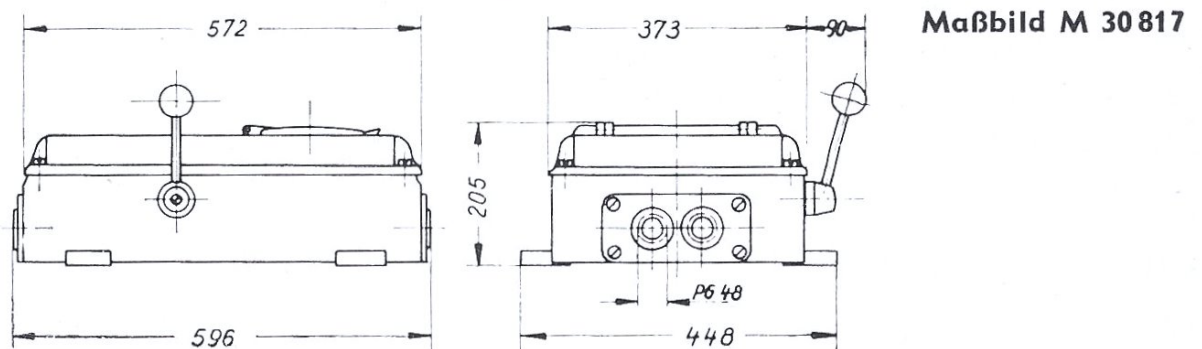
Nockenschalter 100 Amp., 200 Amp., gußgekapselt



Typen:

- GAS 100-1
- GWS 100-1
- GSS 100-1

Auf Wunsch auch mit Flanschen lieferbar



Typen:

- GAS 200-1
- GWS 200-1
- GSS 200-1

Schaltgeräte mit Kraftsteckvorrichtung



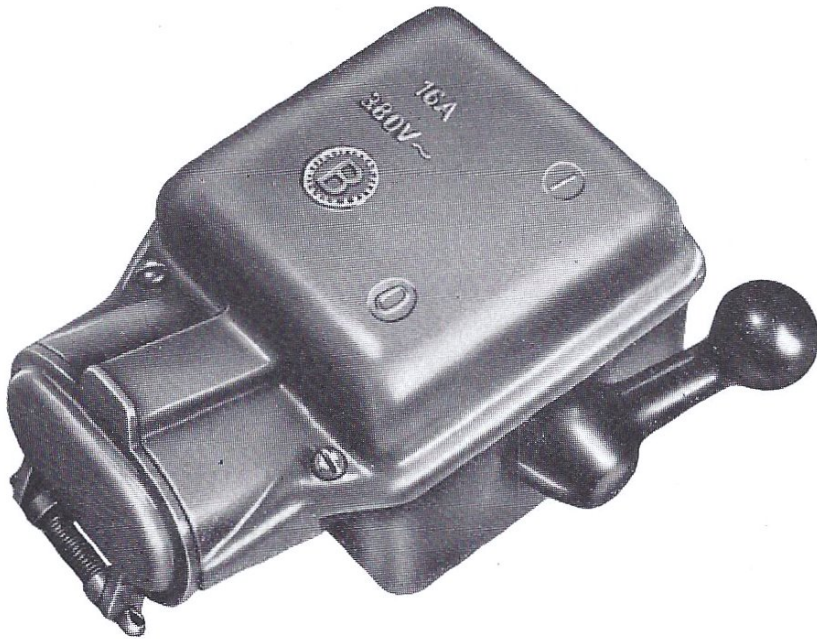
4-polig nach DIN 49 450/51

Enclosed switchgear with attached power socket-outlets

Appareillage de commande combiné avec prises de courant force

Gußgekapselt

3

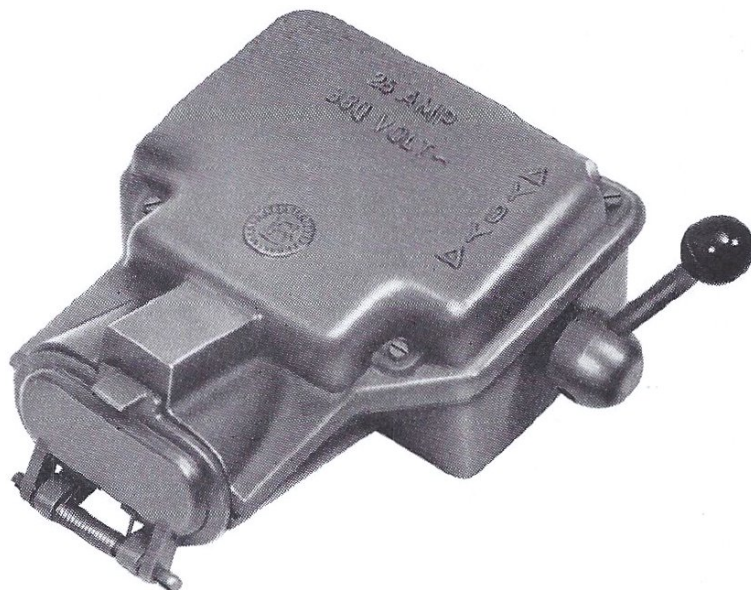


Ausschalter
mit Steckvorrichtung
mit Kunststoffkugelgriff

Type GAD 16 N

**Wende-
Sterndreieckschalter**
mit Kraftsteckvorrichtung
mit Metallkugelgriff

Type GSWD 25 N



Schaltgeräte mit Kraftsteckvorrichtung



4-polig nach DIN 49 450/51

Enclosed switchgear with attached power socket-outlets

Appareillage de commande combiné avec prises de courant force

Gußgekapselt

Drehstrom

500 V

Type	Strom	Preis DM	Gewicht ca. kg	Schaltleistung in kW bei 15 Schaltungen/h und Normallast		Mehrpreis für Metall- kugelgriff DM
	Amp.			220 V	380 V	
Ausschalter circuit breaker — Interrupteur						
GNAD 10**	10	24.—	0,6	1,5	2	nur mit Knebel- griff lieferbar
GAD 16 N**	16	31.80	1,5	3	5,5	1.50
GAD 25 N	25	42.—	2,4	5,5	8	1.50
GAD 63 K	63	98.—	4,6	15	24	*
Wendeschalter (2 Drehrichtungen) reversing switch (2 directions) Inverseur de sens de marche (2 directions)						
GWD 16 N**	16	35.—	1,5	3	4	1.50
GWD 25 N	25	50.—	2,4	4	7,5	1.50
GWD 63 K	63	107.50	4,7	14	22	*
Sterndreieckschalter star-delta switch — Commutateur étoile-triangle						
GSD 16 N**	16	37.—	1,5	3	4	1.50
GSD 25 N	25	51.—	2,6	4	7,5	1.50

* Nur mit Metallgriff lieferbar

** Nur für 380 V lieferbar

Schaltgeräte mit Kraftsteckvorrichtung



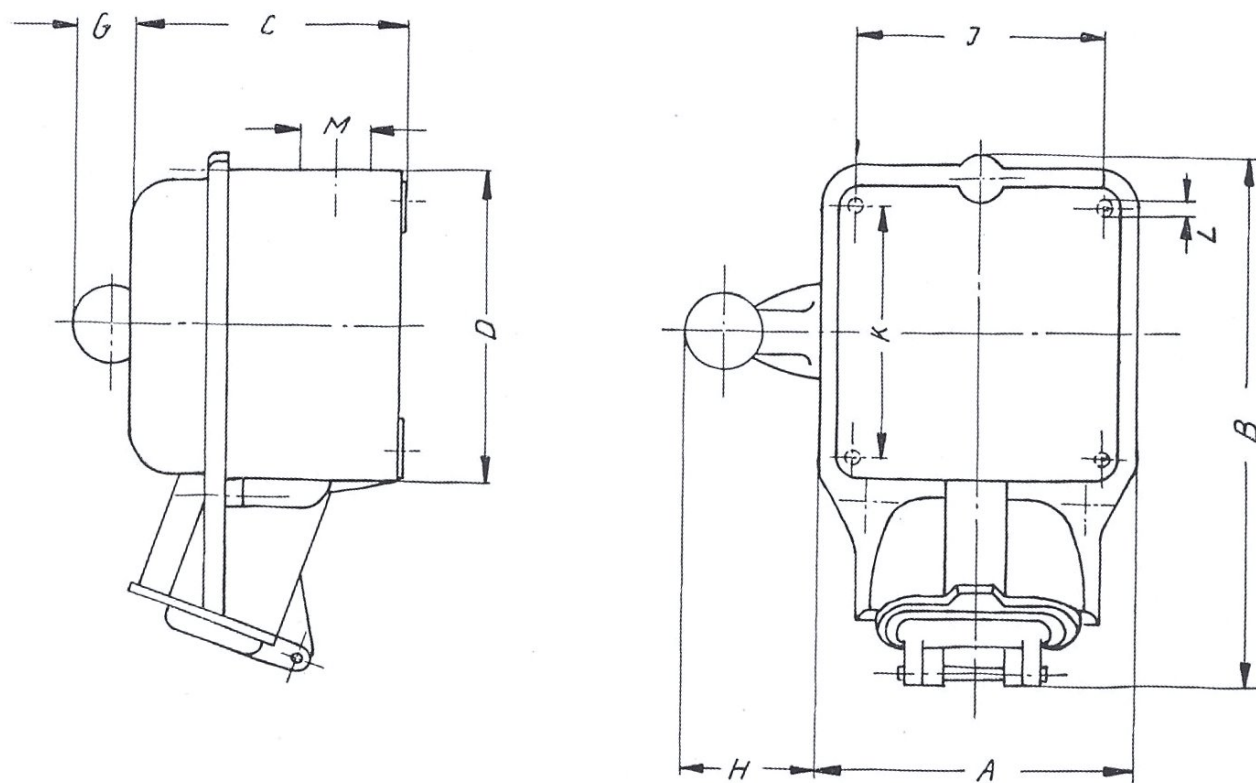
4 polig nach DIN 49450/51

Enclosed switchgear with attached power socket-outlets

Appareillage de commande combiné avec prises de courant force

Gußgekapselt

Maßbild M 30 848

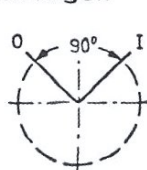


Schalterart	Amp.	A	B	C	D	G	H	J	K	L	M
Ausschalter**	16*	103	168	87	100	19	45	80	80	6	2xPg 16
	25*	134	222	112	127	—	43	103	103	7	2xPg 21
	63	167	305	115	184	75	78	118	148	10	1xPg 29
Wendeschalter	16*	103	168	87	100	19	45	80	80	6	2xPg 16
	25*	134	222	112	127	—	43	103	103	7	2xPg 21
	63	167	305	115	184	75	78	118	148	10	1xPg 29
Sterndreieckschalter	16*	103	168	87	100	19	45	80	80	6	2xPg 16
	25*	134	222	112	127	—	43	103	103	7	2xPg 21
Wendendreieckschalter	16*	120	202	85	121	—	43	91	90	5,5	2xPg 16
	25*	142	249	100	160	—	50	110	125	5,5	2xPg 21

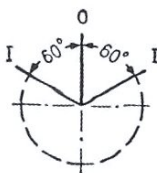
* Nockenschalter

Maße in mm

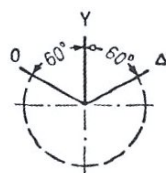
Stellungstellungen



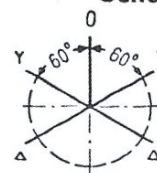
Ausschalter



Wendeschalter



Sterndreieckschalter



Sterndreieck-Wendeschalter
60 A = 4 x 45°

! für Ausschalter GNAD 10 siehe Seite 35.

Schaltgeräte mit Kraftsteckvorrichtung



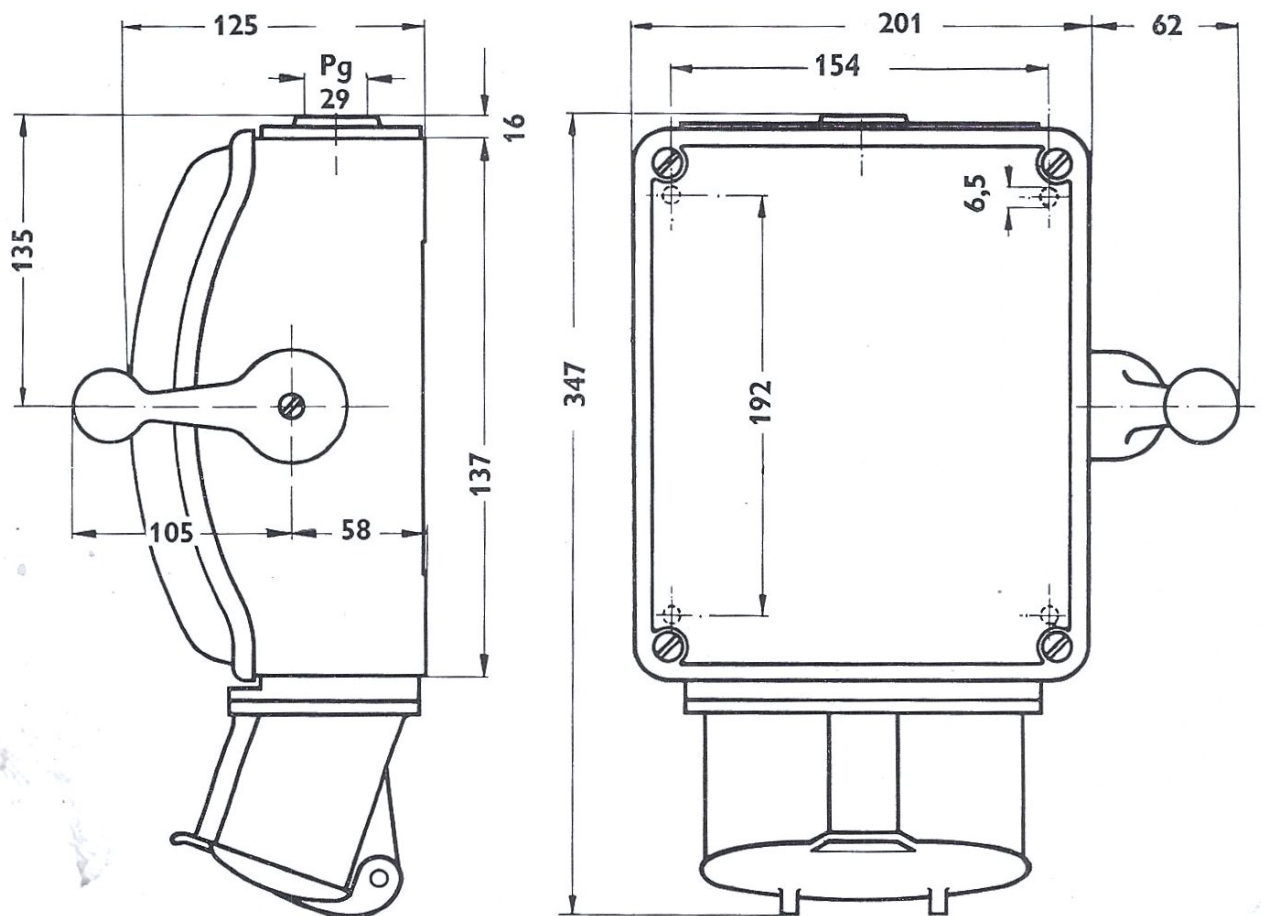
4 polig nach DIN 49450/51

Enclosed switchgear with attached power socket-outlets

Appareillage de commande combiné avec prises de courant force

Gußgekapselt

Maßbild M 30625



Maße in mm

Type GSD 63-1 N

Schaltgeräte mit Sicherungen und Kraftsteckvorrichtung

4 polig nach DIN 49450/51

Enclosed switchgear with fuses and attached power socket-outlets

Appareillage de commande blindé combiné avec coupe-circuits et prises de courant force
gußgekapselt

Drehstrom

380 V

Type	Strom	Preis	Gewicht ca. kg	Schaltleistung in kW bei 15 Schaltungen/h und Normlast		Mehrpreis für Metall- kugelgriff DM
	Amp.	DM		220 V	380 V	
Ausschalter circuit breaker — Interrupteur (auch für 500 Volt mit Verriegelung lieferbar)						
GASD 16 N	16	50.—	2,5	3	5,5	1.50
GASD 25 N	25	64.—	3,5	5,5	8	1.50
GASD 63 K	63	130.50	9,8	15	24	*
Wendeswitcher (2 Drehrichtungen) reversing switch (2 directions) Inverseur de sens de marche (2 directions)						
GWSD 16 N	16	52.—	2,5	3	4	1.50
GWSD 25 N	25	69.—	3,5	4	7,5	1.50
GWSD 63 K	63	136.50	9,8	14	22	*
Sterndreieckschalter star-delta switch — Commutateur étoile-triangle						
GSSD 16 N	16	55.—	2,5	3	4	1.50
GSSD 25 N	25	70.—	3,5	4	7,5	1.50
GSSD 63 K	63	140.50	11,0	14	22	*

* Nur mit Metallkugelgriff

Schaltgeräte mit Sicherungen und Kraftsteckvorrichtung

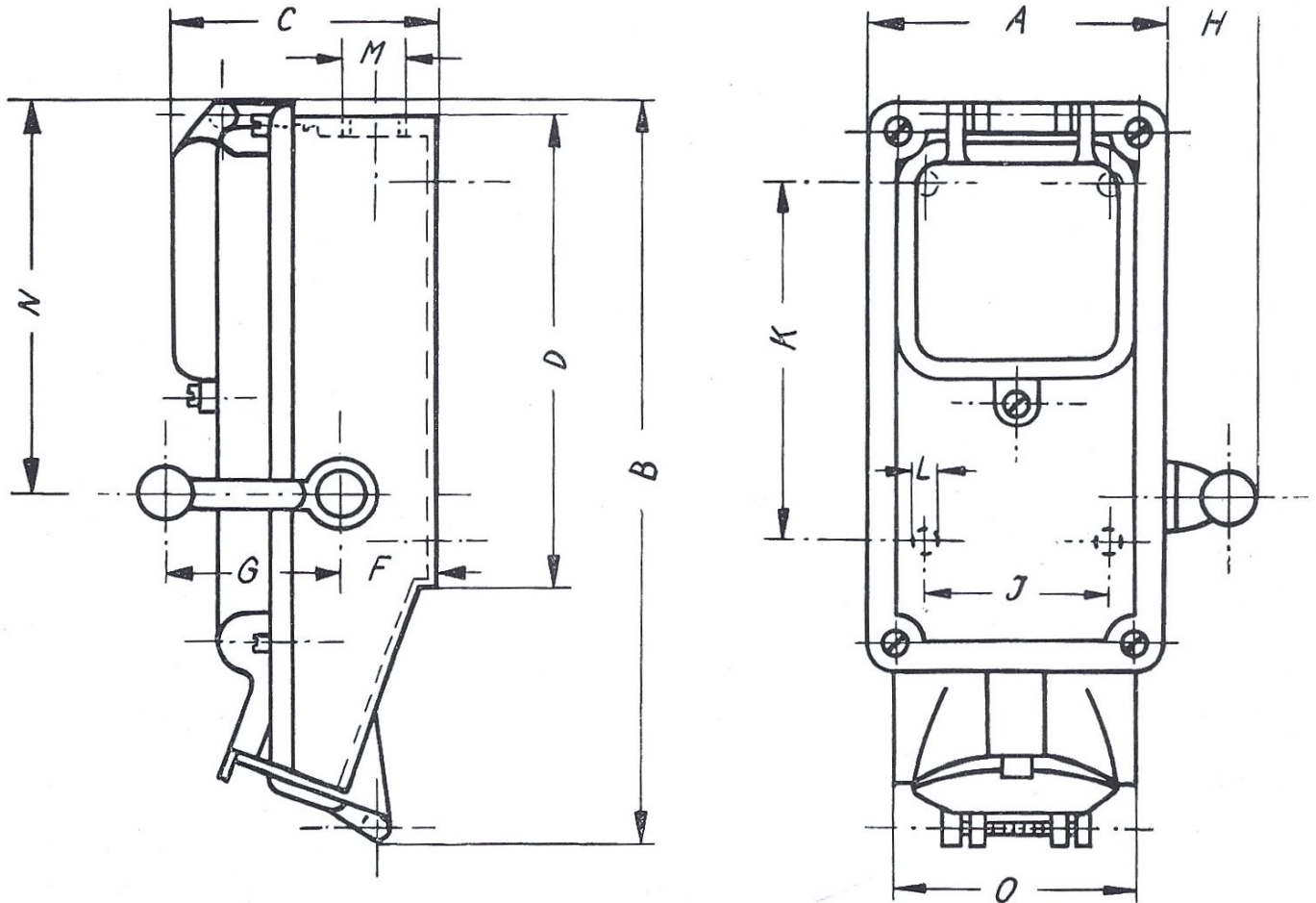


4-polig nach DIN 49450/51

Enclosed switchgear with fuses and attached power socket-outlets

Appareillage de commande blindé combiné avec coupe-circuits et prises de courant force

Gußgekapselt



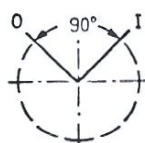
Maßbild M 30613 a

Schalterart	Amp.	A	B	C	D	F	G	H	Befestigungsmaße			M Pg oben	N	O	
									J	K	L				
Ausschalter Wendeschalter Sterndreieckschalter	GASD GWSD GSSD	16* 25* 63	128 135 247	290 345 292	100 123 119	207 232 282	36,5 42 66	70 85 120	45 55 75	90 80 217	170 200 262	5,5 7 10	2x16 2x21 2x29	163 175 —	105 135 —

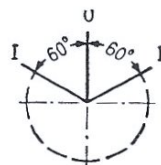
* Nockenschalter

Maße in mm

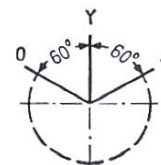
Schaltstellungen



Ausschalter



Wende-
schalter



Sterndreieck-
schalter

Schaltwinkel

Einbauswitchgeräte

Built-in switchgear

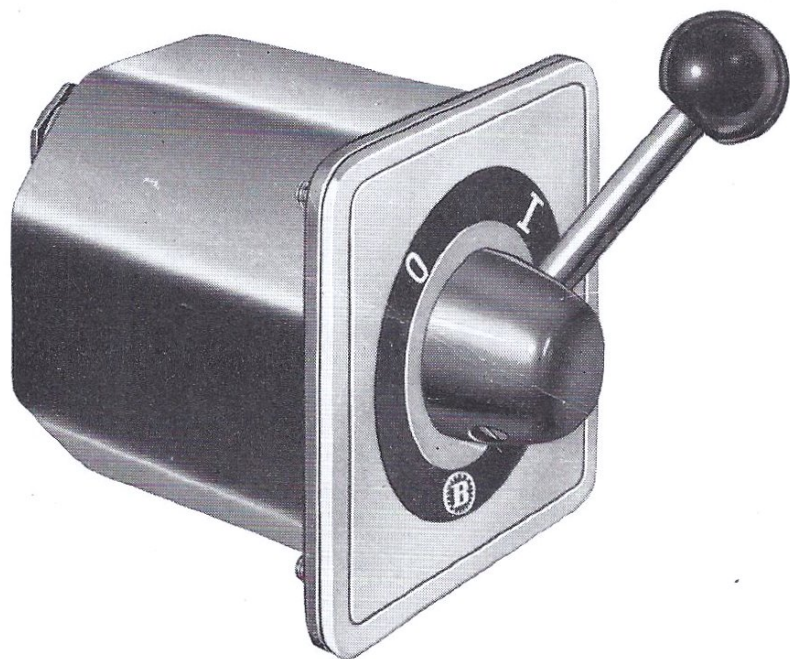
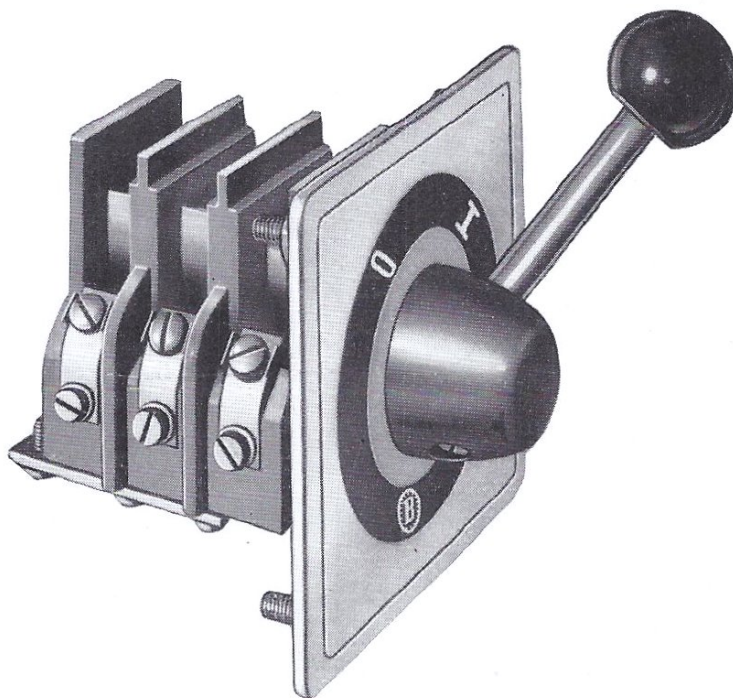
Appareillage de commande pour montage encastré

Gußgekapselt



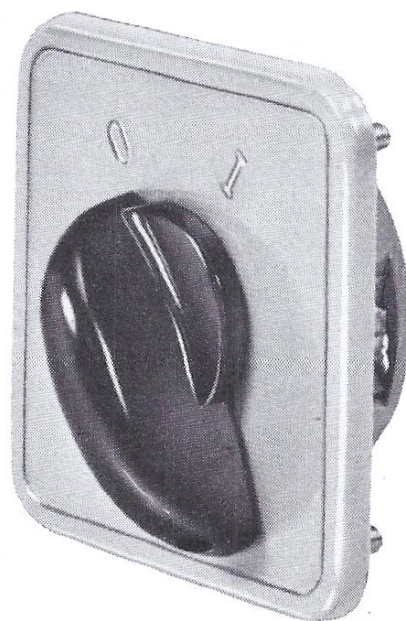
Einbau-Ausschalter
ohne Schutzhaube
mit Metallkugelgriff

Type EA 16 NK



Einbau-Ausschalter
mit Schutzhaube
mit Metallkugelgriff

Type EAB 16 NK



Einbau-Ausschalter
mit Kunststoff-Frontplatte

Type ENA 10

5

Einbauswitchgeräte



Built-in switchgear

Appareillage de commande pour montage encastré

Drehstrom

500 V

Type	Strom	Preis	Gewicht	Schaltleistung in kW bei 20 Schaltungen/h		Mehrpreis für Metallkugelgriff
	Amp.	DM		220 V	380 V	
Ausschalter						
circuit breaker — Interrupteur						
ENA 10 **	10	9.90	0,2	1,2	1,8	nur mit Knebelgriff lieferbar 1.—
EA 10 K**	10	11.10	0,3	1,5	2	
EA 16 NK	16	12.70	0,5	3	5,5	1.50
EA 25 NK	25	19.10	0,8	5,5	8	1.50
EA 63 K	63	50.50	2,8	15	24	*
Wendeswitcher (2 Drehrichtungen)						
reversing switch (2 directions) — Inverseur de sens de marche (2 directions)						
EW 16 NK	16	14.80	0,5	3	4	1.50
EW 25 NK	25	23.80	0,8	4	7,5	1.50
EW 63 K	63	60.—	2,8	14	22	*
Sterndreieckschalter (für einzelkompensierte Motoren geeignet)						
star-delta switch — Commutateur étoile-triangle						
ES 16 NK	16	18.80	0,5	3	4	1.50
ES 25 NK	25	27.—	0,9	4	7,5	1.50
ES 63 K	63	72.50	3,9	14	22	*
Mehrpreise für Schutzhaube						
für Verwendung in staubigen Räumen			10 Amp. (ENAB)	DM	2.—	
Die Schutzart entspricht P 43			16 Amp.	DM	3.70	
Typenbezeichnung z. B. EAB 16 NK			25 Amp.	DM	6.35	
Nicht lieferbar für 100- und 200-Amp.-Schalter			63 Amp.	DM	10.60	
			63 Amp. (ES 63 K)	DM	18.—	

* Nur mit Metallgriff lieferbar

** Nur für 380 V lieferbar

Einbauswitchgeräte



Built-in switchgear

Appareillage de commande pour montage encastré

Drehstrom

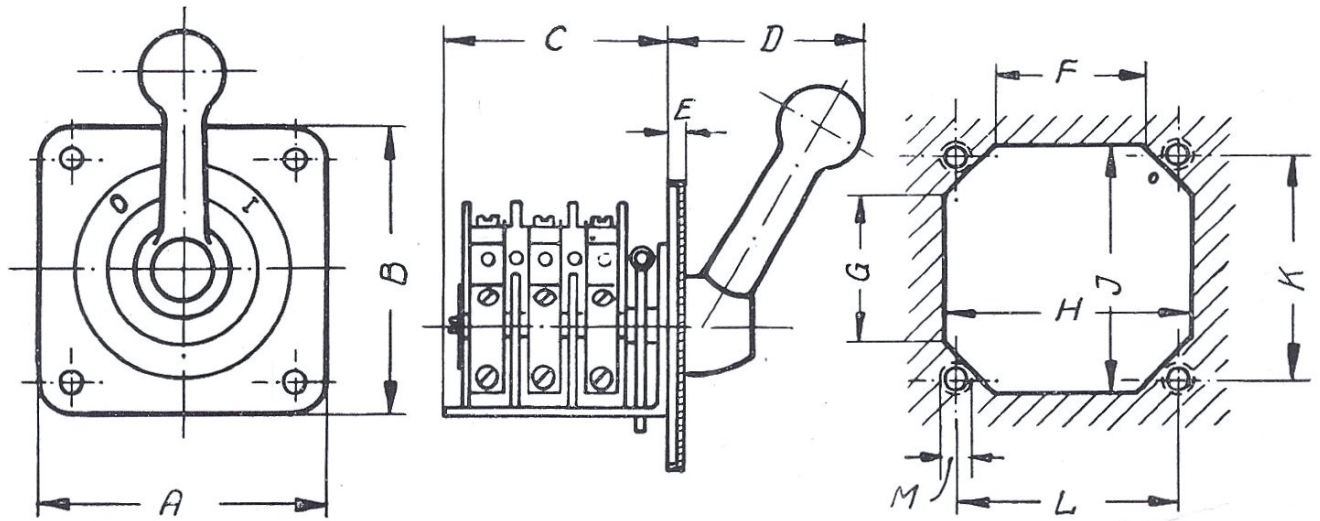
500 V

Type	Strom	Preis DM	Gewicht ca. kg	Schaltleistung in kW bei 15 Schaltungen/h und Normlast		Mehrpreis für Metall- kugelgriff DM
	Amp.			220 V	380 V	
Wende-Sterndreieckschalter (2 Drehrichtungen) reversing star-delta switch (2 directions) Commutateur étoile-triangle — inverseur de sens de marche (2 directions)						
ESW 16 N	16	41.40	0,9	3	4	1.50
ESW 25 N	25	54.—	1,4	4	7,5	1.50
Polumschalter (1 Drehrichtung – 2 Drehzahlen) pole reverser (1 direction, 2 speeds) Commutateur de pôles (1 sens de rotation, 2 vitesses)						
EP 16 N	16	19.80	0,5	3	4	1.50
EP 25 N	25	28.60	0,8	4	7,5	1.50

Einbauswitchgeräte

Built-in switchgear

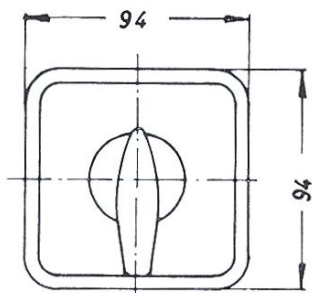
Appareillage de commande pour montage encastré



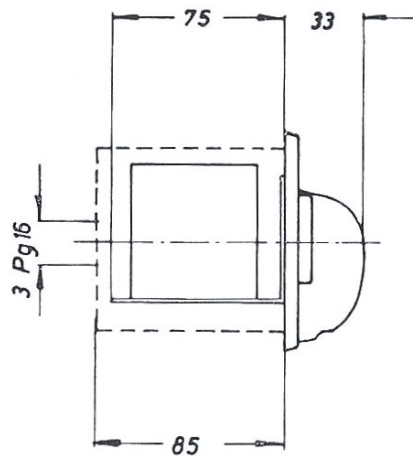
Maße in mm

Maßbild M 30 614 a

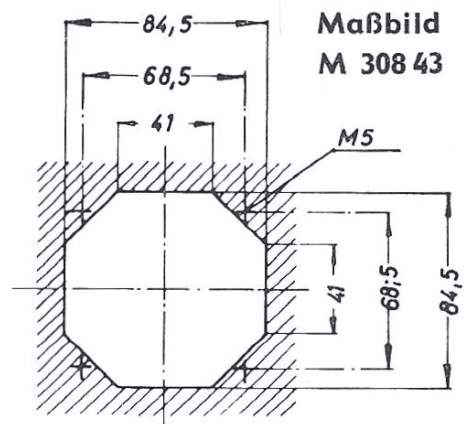
Schalterart	Amp.	Einbau-Öffnung										Befestigungsmaße		
		A	B	C	D	E	F	G	H	J	K	L	M	
Ausschalter EA	10	75	75	50	45	3	48	36	65	65	60	60	M 4	
Ausschalter Wendeschalter EA EW	16 N	90	90	75	45	3	40	40	82	82	68,5	68,5	M 4	
	25 N	120	120	103	55	3	60	60	100	100	98	98	M 6	
	63	166	166	143	75	4	110	110	140	140	136	136	M 6	
Sterndreieckschalter Polumschalter ES EP	16 N	90	90	75	45	3	40	40	82	82	68,5	68,5	M 4	
	25 N	120	120	103	55	3	60	60	100	100	98	98	M 6	
	63	166	166	210	75	4	110	110	140	140	136	136	M 6	
Sterndreieck- Wendeschalter ESW	15 N	90	90	130	45	3	40	40	82	82	68,5	68,5	M 4	
	25 N	120	120	172	55	3	60	60	100	100	98	98	M 6	



Type ENA 10



mit Schutzhaube



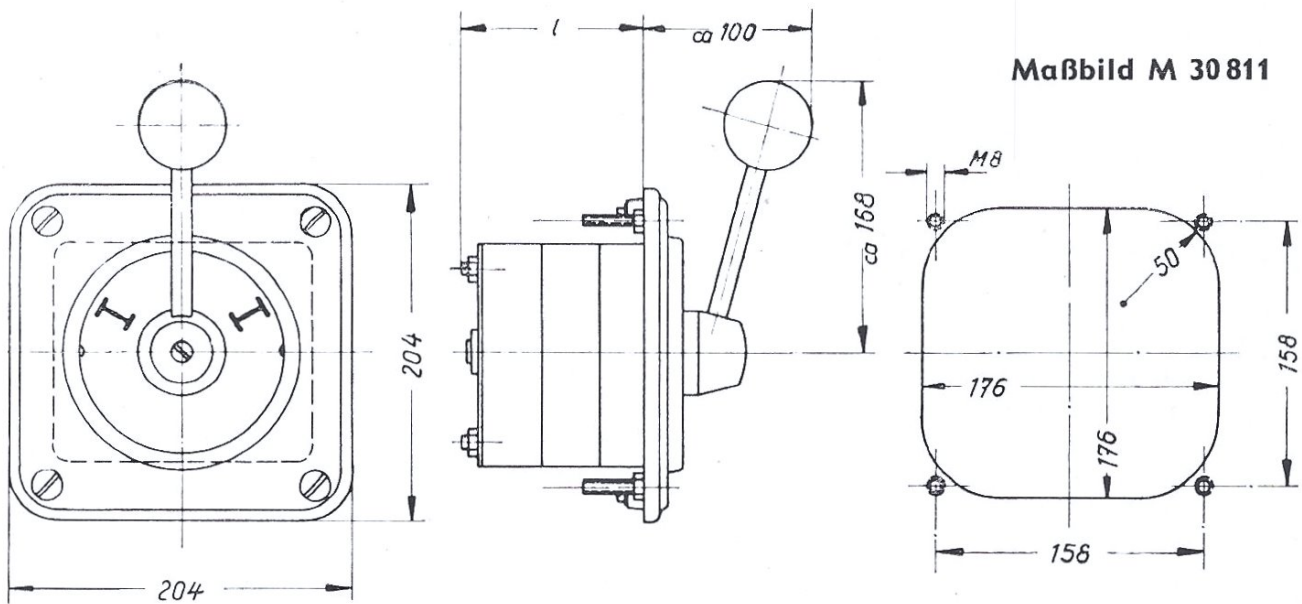
Maßbild M 308 43

Einbauswitchgeräte



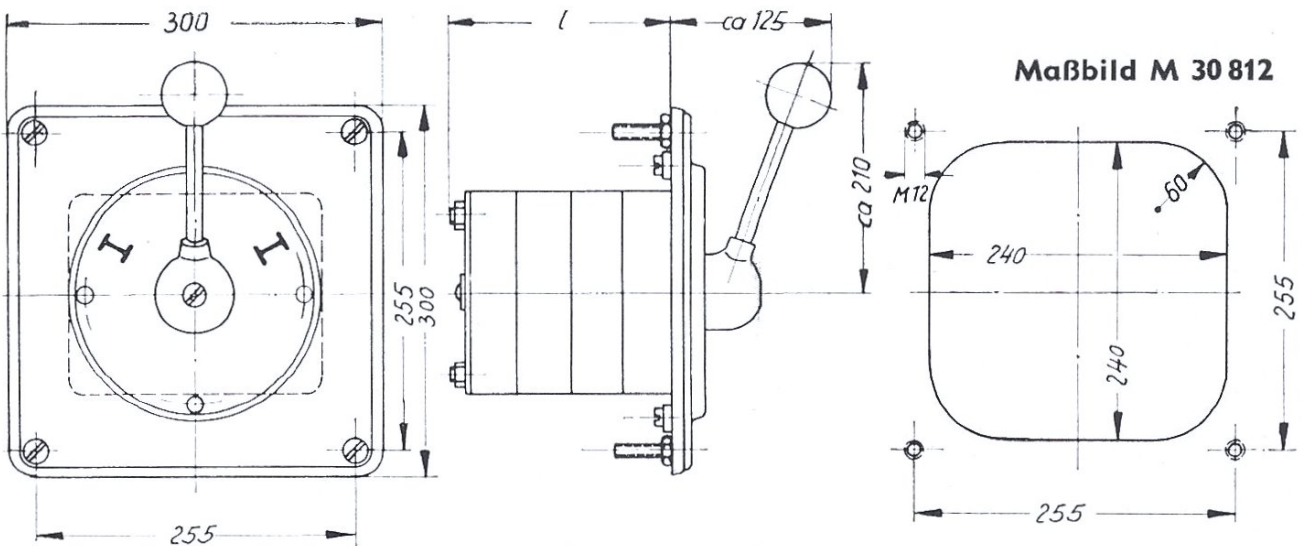
Built-in switchgear

Appareillage de commande pour montage encastré



Maßbild M 30 811

Type	Schalter	Kammer Zahl	Länge l
EA 100-1	Ausschalter 3 polig	2	115
EW 100-1	Wendeswitcher	3	150
ES 100-1	Y Δ -Schalter	4	185
EP 100-1	Polumschalter	4	185
ESW 100-1	Wende-Y Δ -Schalter	5	220



Maßbild M 30 812

Type	Schalter	Kammer Zahl	Länge l
EA 200-1	Ausschalter 3 polig	2	134
EW 200-1	Wendeswitcher	3	177
ES 200-1	Y Δ -Schalter	4	220
EP 200-1	Polumschalter	4	220
ESW 200-1	Wende-Y Δ -Schalter	5	263

Schaltgeräte

Gußgekapselt

für Motoranbau



Motortype	Motordrehzahl UpM								Schalterart				
	3000	1500	1000	750	3000	1500	1000	750	Aus- schalter	Wende- schalter	YΔ- schalter	YΔ- Wende- schalter	Polum- schalter
vollkommen geschlossen									GA	GW*	GS	GSW	GP
Schutzart P 33	Motorspannung 220 V				Motorspannung 380 V				ohne Steckdose				
	16 A Gehäusegröße 16 NM												
N 0,55	×	×	×	×	×	×	×	×	DM 16.30	DM 19.—	DM 22.—	DM 44.50	DM 23.30
N 0,8	×	×	×	×	×	×	×	×	16.30	19.—	22.—	44.50	23.30
N 1,1	×	×	×	×	×	×	×	×	16.30	19.—	22.—	44.50	23.30
N 1,5	×	×	×	×	×	×	×	×	16.30	19.—	22.—	44.50	23.30
R 2,2	×	×	×	×	×	×	×	×	16.30	19.—	22.—	44.50	23.30
R 3	×	×	×	×	×	×	×	×	16.30	19.—	22.—	44.50	23.30
	Motorspannung 220 V				Motorspannung 380 V				16 A Gehäusegröße 16/25 NM				
R 4	—	×	×	×	×	×	×	×	DM 21.40	DM 23.80	DM 27.—	DM 56.20	DM 28.60
R 5,5	—	—	×	×	—	×	×	×	21.40	23.80	27.—	56.20	28.60
R 7,5	—	—	—	×	—	—	×	×	21.40	23.80	27.—	56.20	28.60
R 11	—	—	—	—	—	—	—	×	21.40	23.80	27.—	56.20	28.60
	Motorspannung 220 V				Motorspannung 380 V				25 A Gehäusegröße 25 NM				
R 4	×	—	—	—	—	—	—	—	DM 25.20	DM 30.80	DM 31.30	DM 60.40	DM 33.40
R 5,5	×	×	—	—	×	—	—	—	25.20	30.80	31.30	60.40	33.40
R 7,5	—	×	×	—	×	×	—	—	25.20	30.80	31.30	60.40	33.40
R 11	—	—	×	×	—	×	×	—	25.20	30.80	31.30	60.40	33.40
	Motorspannung 220 V				Motorspannung 380 V				63 A Gehäusegröße 63 M				
R 7,5	×	—	—	—	—	—	—	—	DM 68.30	DM 77.50	DM 78.—	DM —	DM 81.—
R 11	×	×	—	—	×	—	—	—	68.30	77.50	78.—	—	81.—

Normalanbau: Schaltergriff „rechts“, wahlweise „oben“.

Sonderanbau: Schaltergriff „links“, wahlweise „unten“. (Hierfür wird ein besonderes Schaltergehäuse vorgesehen, Ausführung bedingt aber keinen Mehrpreis.)

Bei Bestellung ist anzugeben: Motortype — Schaltertype — Schaltergriff-Richtung.

Bei × ist Anbau der rechts aufgeführten Schaltertype möglich.

* Beim Wendeschalter GW Schaltleistung Seite 46 beachten.

Schaltgeräte

Gußgekapselt

für Motoranbau



Motortype	Motordrehzahl UpM								Schalterart			
	3000	1500	1000	750	3000	1500	1000	750	Aus- schalter GAD	Wende- schalter GWD*	YΔ- schalter GSD	Polum- schalter GPD
vollkommen geschlossen									mit Steckdose			
Schutzart P 33	Motorspannung 220 V				Motorspannung 380 V				16 A Gehäusegröße 16 NM			
N 0,55	×	×	×	×	×	×	×	×	DM 33.—	DM 36.20	DM 36.30	DM 46.80
N 0,8	×	×	×	×	×	×	×	×	33.—	36.20	36.30	46.80
N 1,1	×	×	×	×	×	×	×	×	33.—	36.20	36.30	46.80
N 1,5	×	×	×	×	×	×	×	×	33.—	36.20	36.30	46.80
R 2,2	×	×	×	×	×	×	×	×	33.—	36.20	36.30	46.80
R 3	×	×	×	×	×	×	×	×	33.—	36.20	36.30	46.80
	Motorspannung 220 V				Motorspannung 380 V				16 A Gehäusegröße 16/25 NM			
R 4	—	×	×	×	×	×	×	×	DM 38.30	DM 41.80	DM 42.—	DM 51.70
R 5,5	—	—	×	×	—	×	×	×	38.30	41.80	42.—	51.70
R 7,5	—	—	—	×	—	—	×	×	38.30	41.80	42.—	51.70
R 11	—	—	—	—	—	—	—	×	38.30	41.80	42.—	51.70
	Motorspannung 220 V				Motorspannung 380 V				25 A Gehäusegröße 25 NM			
R 4	×	—	—	—	—	—	—	—	DM 44.—	DM 51.40	DM 50.30	DM —
R 5,5	×	×	—	—	×	—	—	—	44.—	51.40	50.30	—
R 7,5	—	×	×	—	×	×	—	—	44.—	51.40	50.30	—
R 11	—	—	×	×	—	×	×	—	44.—	51.40	50.30	—
	Motorspannung 220 V				Motorspannung 380 V				63 A Gehäusegröße 63 M			
R 7,5	×	—	—	—	—	—	—	—	DM 102.50	DM 112.—	DM —	DM —
R 11	×	×	—	—	×	—	—	—	102.50	112.—	—	—

Bei × ist Anbau der rechts aufgeführten Schaltertype möglich.

* Beim Wendschalter GW Schaltleistung Seite 46 beachten.

Mehrpreis für Metallkugelgriff:

16 A DM 1.50

16/25 A DM 1.50

25 A DM 1.50

63 A Nur Metallgriff möglich

6

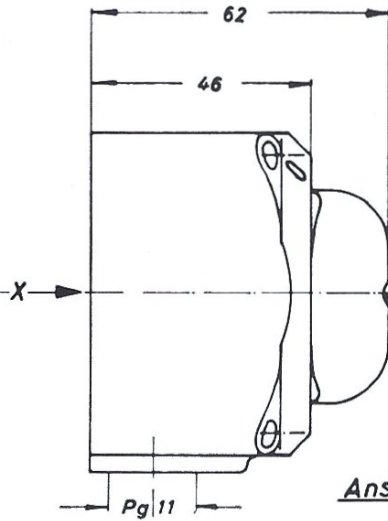
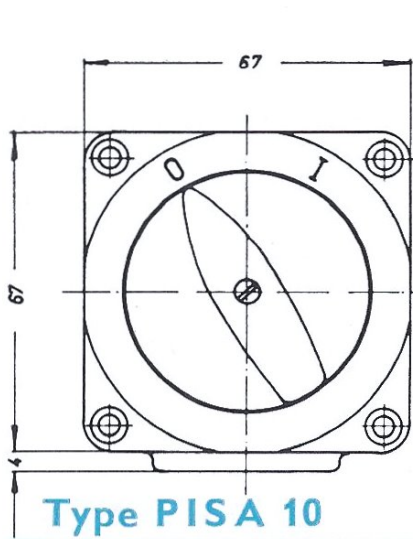
Schaltgeräte für Motoranbau



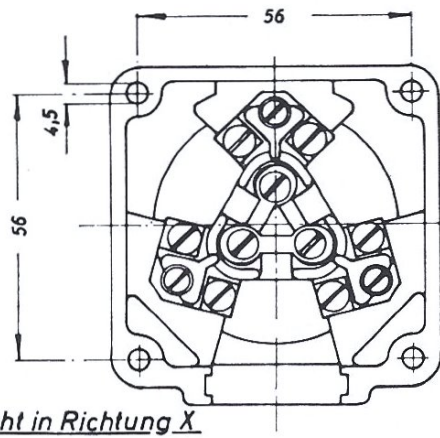
Motortype vollkommen geschlossen Schutzart P 33	Motordrehzahl UpM								Ausschalter		
	3000	1500	1000	750	3000	1500	1000	750	Type	Steckdose D	
	Motorspannung 220 V				Motorspannung 380 V					ohne DM	mit DM
preßstoffgekapselt											
N 0,18	×	×	×	×	×	×	×	×	PISA 10 M	12.50	—
N 0,25	×	×	×	×	×	×	×	×	PISA 10 M	12.50	—
N 0,37	×	×	×	×	×	×	×	×	PISA 10 M	12.50	—
N 0,55	×	×	×	×	×	×	×	×	PISA 10 M	12.50	—
N 0,8	×	×	×	×	×	×	×	×	PISA 10 M	12.50	—
N 1,1		×	×	×		×	×	×	PISA 10 M	12.50	—
N 1,5			×	×			×	×	PISA 10 M	12.50	—
gußgekapselt											
N 0,55	×	×	×	×	×	×	×	×	GNA 10 M	14.50	25.70
N 0,8	×	×	×	×	×	×	×	×	GNA 10 M	14.50	25.70
N 1,1		×	×	×		×	×	×	GNA 10 M	14.50	25.70
N 1,5			×	×			×	×	GNA 10 M	14.50	25.70

Schaltgeräte

Nockenschalter 10 Amp.

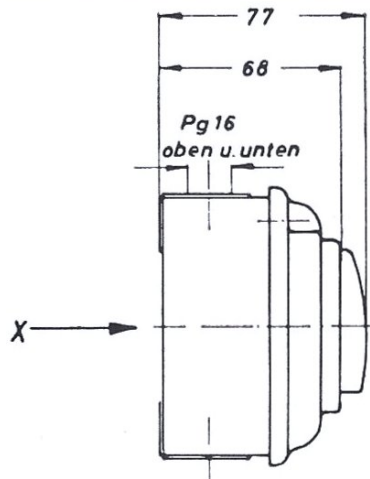
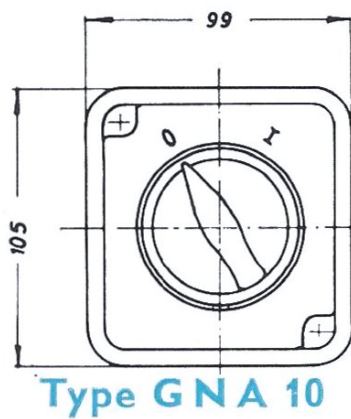


Maßbild M 30 842

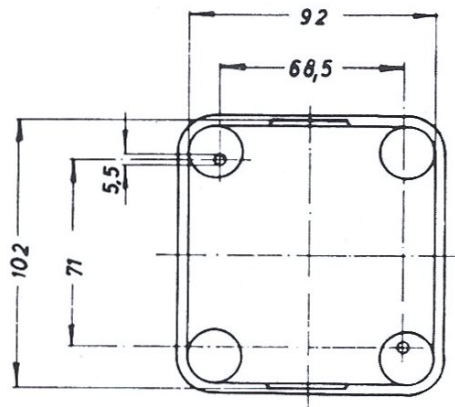


Ansicht in Richtung X

Type PISA 10

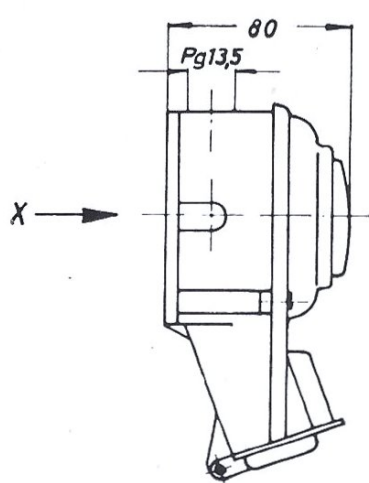
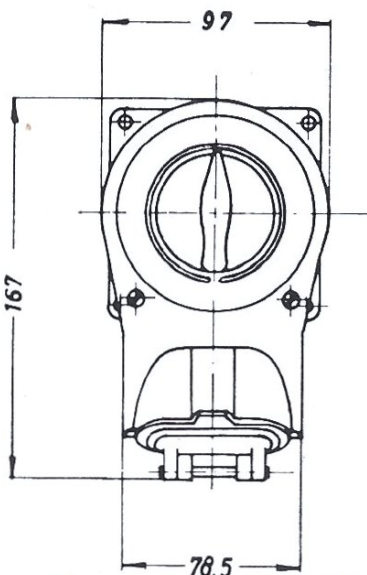


Maßbild M 30 845

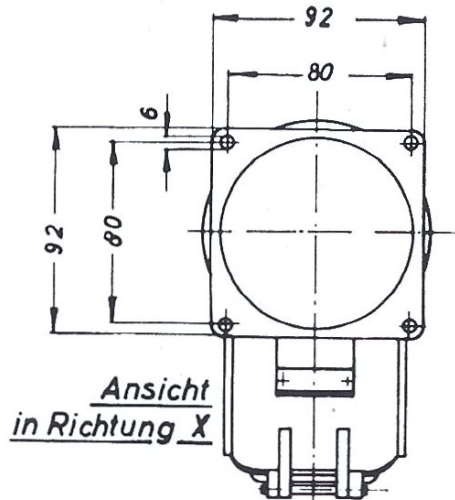


Ansicht in Richtung X

Type GNA 10



Maßbild M 30 844



Ansicht in Richtung X

Type GNAD 10

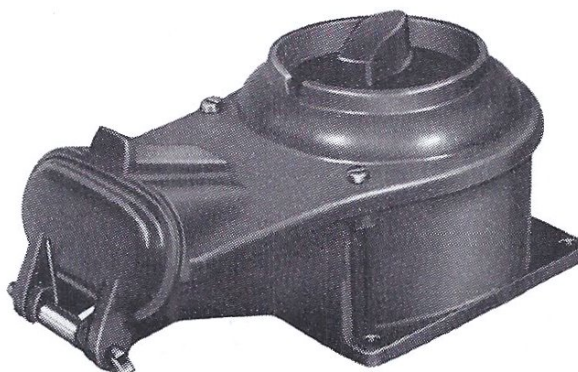
Ausschalter
preßstoffgekapselt
Type PISA 10



Ausschalter
gußgekapselt
Type GNA 10

Ausschalter
mit Kraft-Steckvorrichtung
N 16 A DIN 49 450/51
gußgekapselt

Type GNAD 10



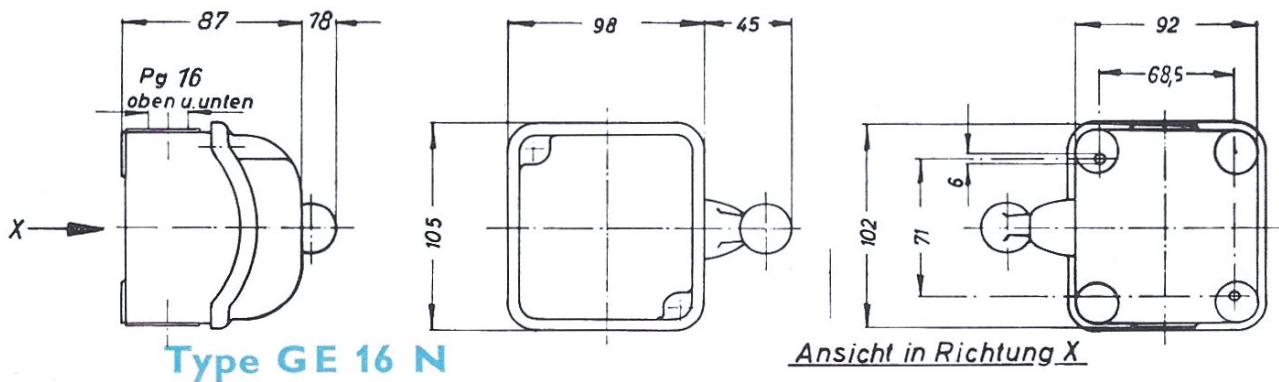
Sonstige Schaltgeräte

other switchgear — Appareillage de commande divers



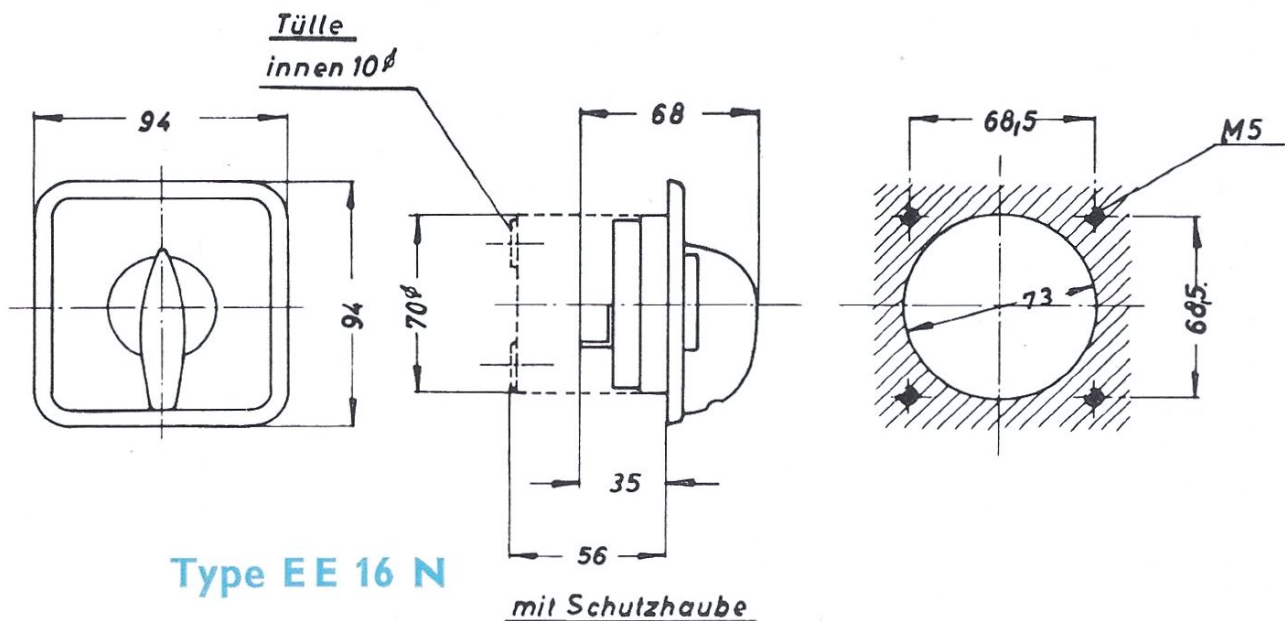
Type	Strom	Preis DM	Gewicht ca. kg	Schaltleistung in kW bei 15 Schaltungen/h und Normallast		Mehrpreis für Metall- kugelgriff DM
	Amp.			220 V	380 V	
Hilfsphasenschalter auxiliary phase switch Commutateur pour enroulement auxiliaire						
GE 16 N	15	16.85	1,2	1,5	—	1.50
EE 16 N	15	15.60	0,5	1,5	—	1.50

Maßbild M 30 642



Type GE 16 N

Maßbild M 30 623



Type EE 16 N

mit Schutzhaube

Kraftsteckvorrichtung - gußgekapselt



Power plugs and socket-outlets – ironclad
Prises de courant force blindées en fonte

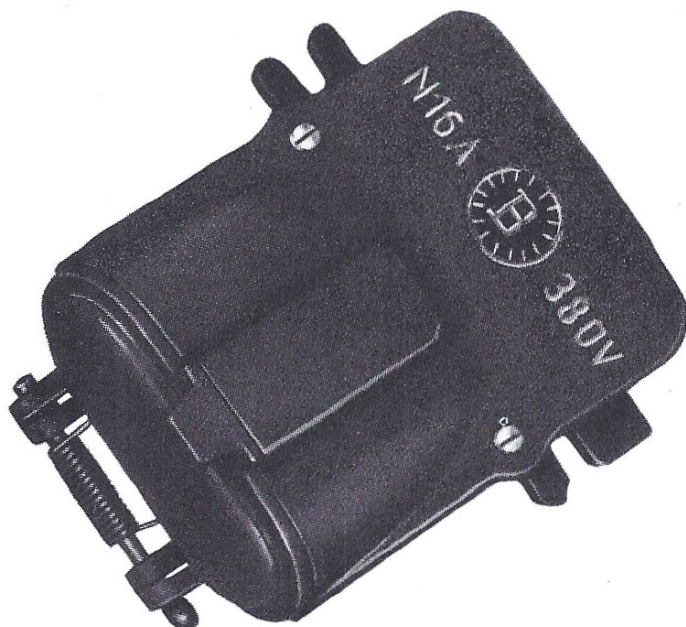
Gußgekapselt



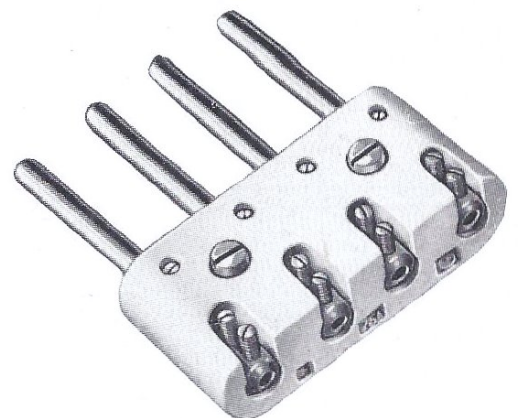
Stecker 4 polig
Type **GKS 16 N**



Kupplungsdose 4 polig
Type **GKK 16 N**



Wandsteckdose 4 polig
Type **GKD 16 N**



Steckereinsatz 4 polig
Type **EKS 16 N**

Kraftsteckvorrichtungen



Gußgekapselt

Power plugs and socket-outlets – ironclad

Prises de courant force blindées en fonte

4polig nach DIN 49450/51 (Normblattausgabe April 1960)

380 V

	Type	Strom Amp.	Preis DM	Gewicht ca. kg
Stecker	GKS 16 N	16	8.65	0,2
	GKS 25 N	25	9.95	0,4
	GKS 40 N	40	13.55	0,7
	GKS 63	63	20.75	1,2
Wandsteckdosen	GKD 16 N	16	11.45	0,3
	GKD 25 N	25	13.95	0,8
	GKD 40 N	40	18.95	1,2
	GKD 63	63	28.45	1,8
Kupplungsdosen	GKK 16 N	16	10.45	0,2
	GKK 25 N	25	12.45	0,8
	GKK 40 N	40	16.95	1,1
	GKK 63	63	24.75	1,5
Anbaudosen	GD 16 N	16	10.—	0,1
	GD 25 N	25	12.—	0,6
	GD 40 N	40	15.50	1,0
	GD 63	63	23.—	1,1

Einsätze für Kraftsteckvorrichtungen 4polig

	Type	Strom Amp.	Preis DM	Gewicht ca. kg
Stecker-Einsätze	EKS 16 N	16	4.10	—
	EKS 25 N	25	4.70	—
	EKS 40 N	40	7.20	—
	EKS 63	63	11.80	—
Dosen-Einsätze	EKD 16 N	16	4.50	—
	EKD 25 N	25	6.—	—
	EKD 40 N	40	8.—	—
	EKD 63	63	13.20	—

Die Einsätze der Kraftsteckvorrichtungen sind gegenseitig austauschbar

Kraftsteckvorrichtungen



Gußgekapselt

Power plugs and socket-outlets – ironclad

Prises de courant force blindées en fonte

3polig mit Erdungsschleiffeder

380 V

	Type	Strom Amp.	Preis DM	Gewicht ca. kg
Stecker	GKS 3.10	10	7.50	0,2
	GKS 3.15	15	9.—	0,4
	GKS 3.25	25	12.40	0,9
Wandsteckdosen	GKD 3.10	10	11.—	0,3
	GKD 3.15	15	13.—	0,6
	GKD 3.25	25	17.—	0,9
Kupplungsdosen	GKK 3.10	10	9.50	0,2
	GKK 3.15	15	11.70	0,6
	GKK 3.25	25	15.80	0,9
Anbaudosen	GD 3.10	10	8.10	0,1
	GD 3.15	15	11.60	0,4
	GD 3.25	25	15.20	0,8

Einsätze für Kraftsteckvorrichtungen 3polig

	Type	Strom Amp.	Preis DM	Gewicht ca. kg
Stecker-Einsätze	EKS 3.10	10	3.90	—
	EKS 3.15	15	4.40	—
	EKS 3.25	25	7.10	—
Dosen-Einsätze	EKD 3.10	10	4.30	—
	EKD 3.15	15	5.40	—
	EKD 3.25	25	8.10	0,45

Die Einsätze der Kraftsteckvorrichtungen sind gegenseitig austauschbar

Kraftsteckvorrichtungen

Gußgekapselt

Power plugs and socket-outlets – ironclad

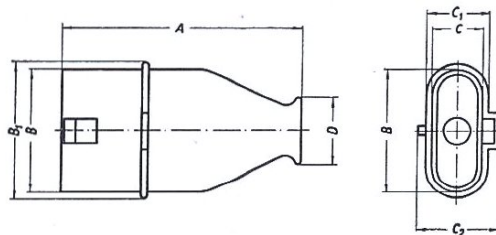
Prises de courant force blindées en fonte



Stecker

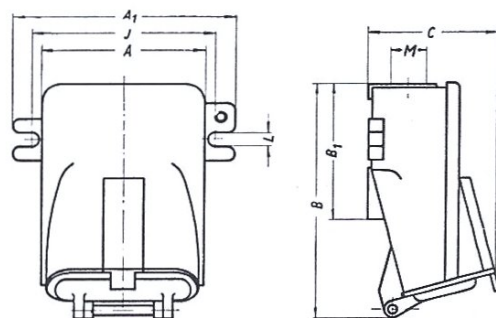
Maßbild M 30846

Type	Pol-zahl	Amp.	A	B	B ₁	C	C ₁	C ₂	D
GKS 16 N	4	16	110	63	73	29	39	47	28
GKS 25 N	4	25	155	79	89	33	43	54	43
GKS 40 N	4	40	180	99	109	37	47	61	50
GKS 63	4	63	230	117	128	42	53	67	60
GKS 3. 10	3	10	102	54	63	24	35	35	33
GKS 3. 15	3	15	125	70	78	32	40	44	40
GKS 3. 25	3	25	160	92	102	40	50	56	50



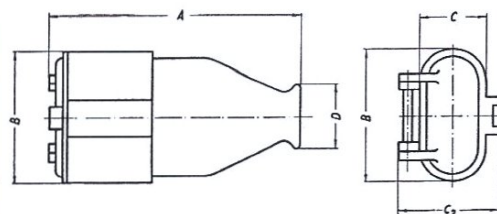
Wandsteckdosen

Type	Pol-zahl	Amp.	A	B	C	A ₁	B ₁	J	L	M
GKD 16 N	4	16	84	103	58	95	64	84	6	Pg 11
GKD 25 N	4	25	100	146	75	130	75	110	8,5	Pg 16
GKD 40 N	4	40	120	165	85	160	90	130	10	Pg 21
GKD 63	4	63	135	185	95	180	115	150	10	Pg 29
GKD 3. 10	3	10	70	100	70	88	62	80	6	Pg 11
GKD 3. 15	3	15	87	115	75	110	45	100	8,5	Pg 16
GKD 3. 25	3	25	112	140	92	143	55	130	8,5	Pg 21



Kupplungsdosen

Type	Pol-zahl	Amp.	A	B	C	C ₂	D
GKK 16 N	4	16	120	73	38	61	28
GKK 25 N	4	25	175	89	43	66	43
GKK 40 N	4	40	197	110	48	72	50
GKK 63	4	63	248	129	54	78	60
GKK 3. 10	3	10	111	63	35	52	33
GKK 3. 15	3	15	143	79	42	63	40
GKK 3. 25	3	25	178	103	50	71	50



Sicherungskästen

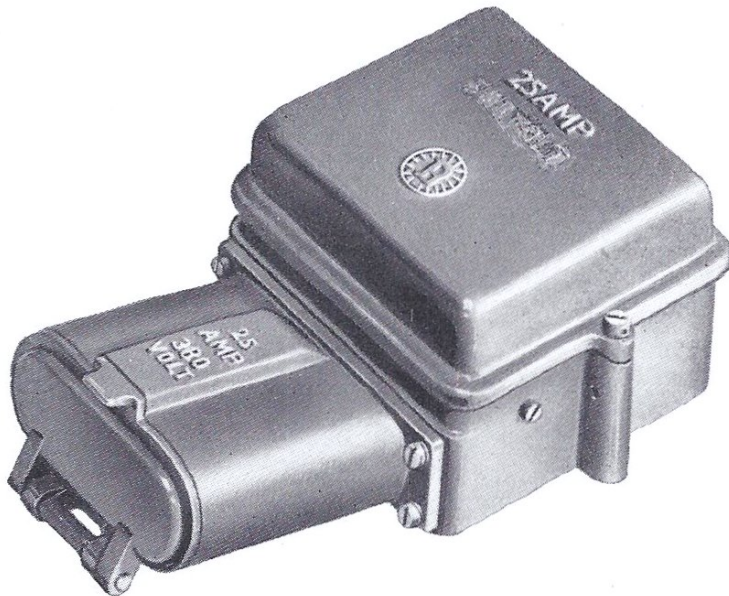
Gußgekapselt



Hausanschluß-Sicherungskasten

3 polig, mit Nullklemme

Type **GHS 25**



Hausanschluß-Sicherungskasten

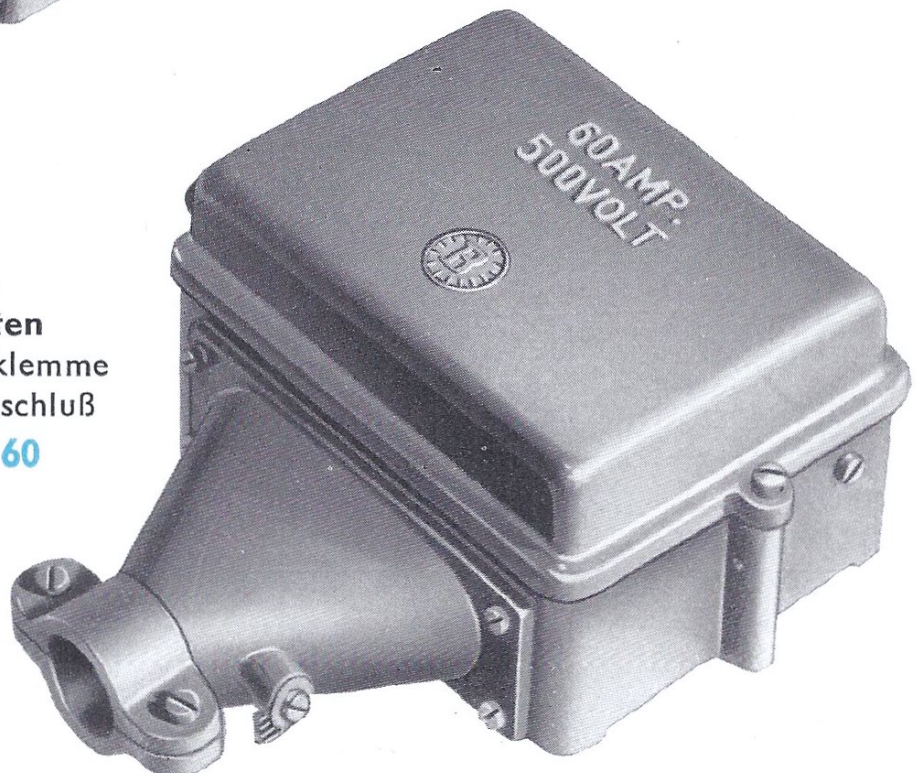
3 polig, mit Nullklemme
mit Kraftsteckvorrichtung

Type **GHSD 25**

Hausanschluß- Sicherungskasten

3 polig, mit Nullklemme
mit Kabelendverschluß

Type **GHSK 60**



Sicherungskästen



Gußgekapselt

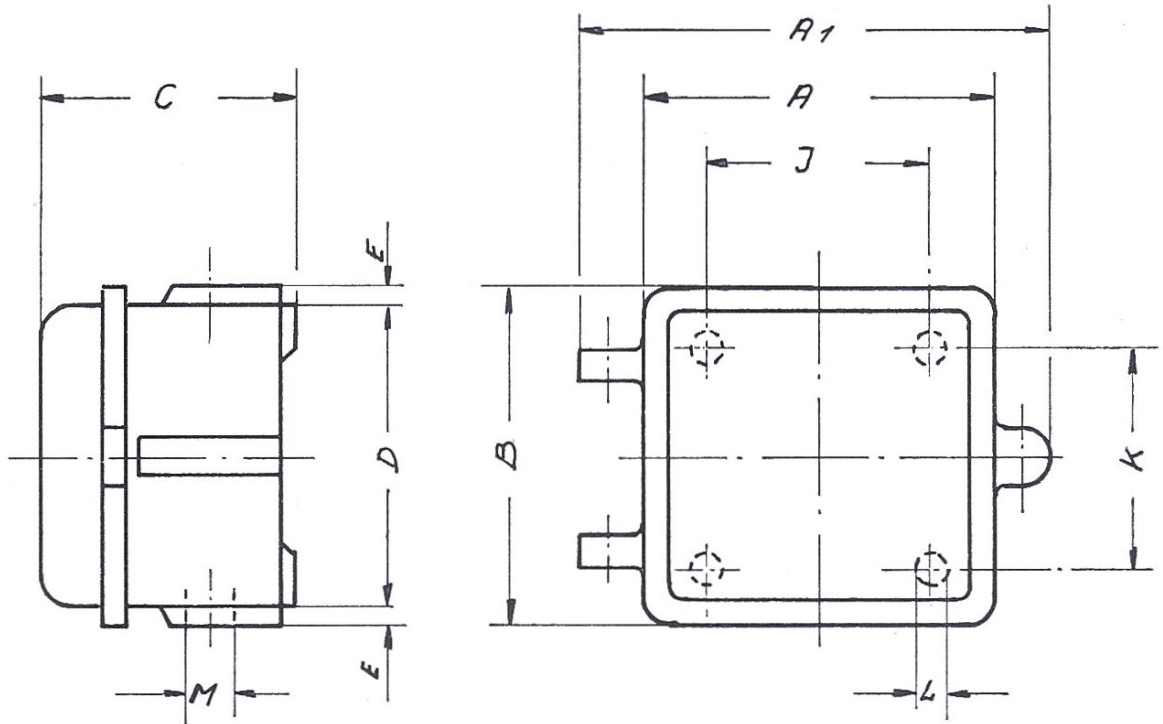
500 V

Type	Strom Amp.	Preis DM	Gewicht ca. kg	Type	Strom Amp.	Preis DM	Gewicht ca. kg
Hausanschluß-Sicherungskästen mit Nullklemme							
1 polig				3 polig			
GHS 1.25	25	14.30	0,6	GHS 25	25	18.60	3,5
GHS 1.63	63	27.10	3,0	GHS 63	63	31.30	4,3
2 polig				GHS 100	100	78.—	6,0
GHS 2.25	25	17.—	3,4	GHS 200	200	138.—	7,0
GHS 2.60	63	29.20	4,1	mit Kabelendverschluß			
GHS 2.100	100	71.—	10,6	GHSK 25	25	27.60	3,7
GHS 2.200	200	106.—	13,0	GHSK 63	63	35.50	4,7
				GHSK 100	100	82.50	12,0
				GHSK 200	200	149.—	15,0
Hausanschluß-Sicherungskästen							
mit 4 poliger Kraftsteckvorrichtung							
GHSD 25	25	40.30	5,0				
GHSD 63	63	65.80	6,0				

9

Sicherungskästen

Gußgekapselt



Maßbild M 30620

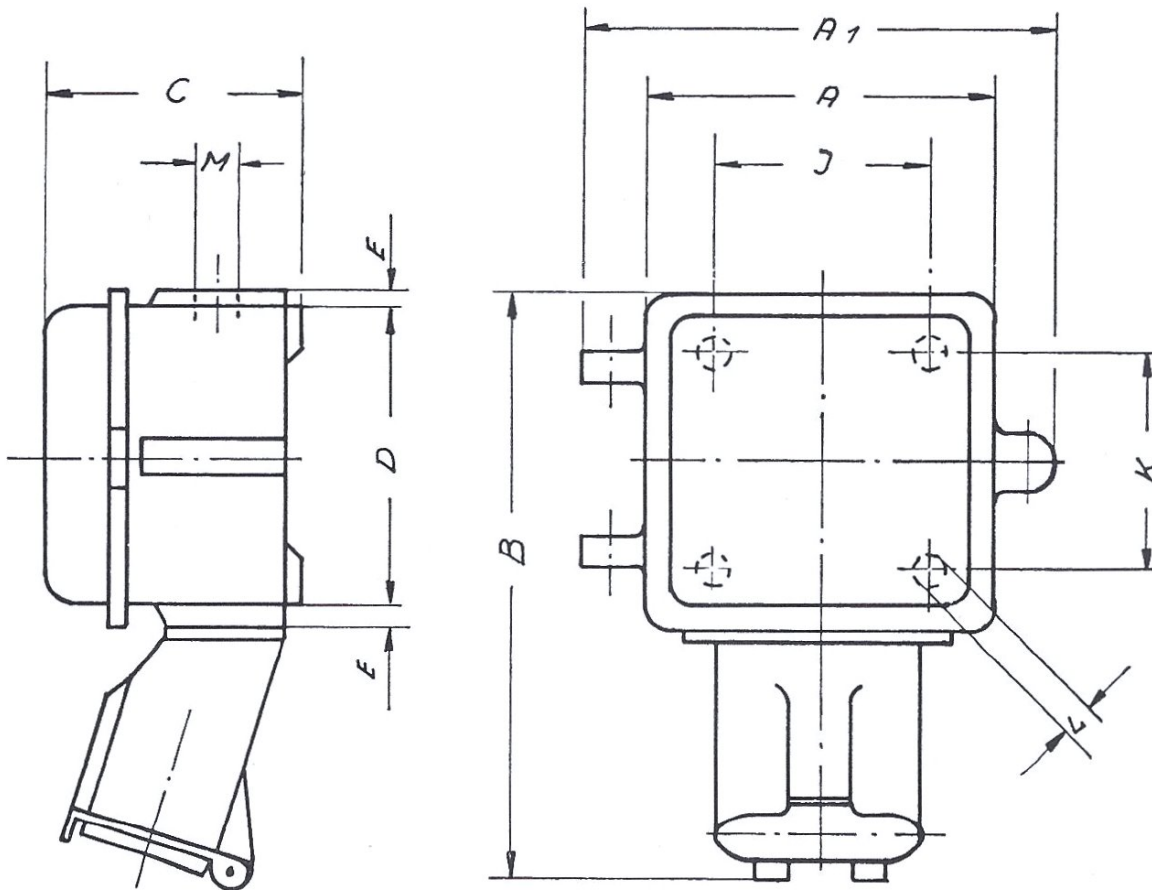
Type	Anzahl der Sich. Elem.	A	A ₁	B	C	D	E	Befestigungsmaße			M	
								J	K	L	Pg oben	Pg unten
GHS 1.25	1	80	102	103	100	93	3	46	69	6	1×16	1×16
GHS 1.63	1	150	175	135	106	125	3	112	97	7	1×21	1×21
GHS 2.25	2	150	175	135	106	125	3	112	97	7	1×21	1×21
GHS 2.63	2	185	211	140	108	132	3	147	102	7	1×29	1×29
GHS 2.100	2	270	297	250	132	240	5	235	215	10	1×36	1×36
GHS 2.200	2	320	-	320	135	280	-	260	260	10	1×42	1×42
GHS 25	3	150	175	135	106	125	3	112	97	7	1×21	1×21
GHS 63	3	185	211	140	108	132	3	147	102	7	1×29	1×29
GHS 100	3	270	297	250	132	240	5	235	215	10	1×36	1×36
GHS 200	3	420	-	320	135	280	-	360	260	10	1×48	1×48

Maße in mm

Sicherungskästen mit Kraftsteckvorrichtung



Gußgekapselt



Maßbild M 30621

Type	Anzahl der Sich. Elem.	Steck- dose	A	A ₁	B	C	D	E	Befestigungsmaße			M Pg oben
									J	K	L	
GHSD 25	3	4-	170	195	220	98	93	3	136	69	7	1×21
GHSD 63	3	polig	185	211	260	108	132	3	147	102	7	1×29

Maße in mm

Leistungstabelle

der Bauknecht-Schaltgeräte



Drehstrom

Schaltleistung in kW
bei Normallast und 15 Schaltungen pro Stunde

Schalter- type	Aus- schalter		Wende- schalter		Sterndrei- eckschalter		Sterndrei- eckwende- schalter		Pol- umschalter		Netz- umschalter	
	GA		GW		GS		GSW		GP		GZ	
	220 V	380 V	220 V	380 V	220 V	380 V	220 V	380 V	220 V	380 V	220 V	380 V
10 A	1,5	2	—	—	—	—	—	—	—	—	—	—
16 A*	3	5,5	3	4	3	4	3	4	3	4	3	5,5
25 A*	5,5	8	4	7,5	4	7,5	4	7,5	4	7,5	5,5	8
63 A	15	24	14	22	14	22	14	22	14	22	15	24
100 A*	22	38	22	35	22	35	22	35	22	35	22	38
200 A*	44	73	38	70	38	70	38	70	38	70	44	73

* Nockenschalter

Die Schaltleistung bei 500 V liegt um 10% höher als bei 380 V

Wechselstrom

Schaltleistung in kW

Schalterart	Type	Schaltleistung in kW	
		110 V	220 V
Anlaßschalter	GE 16 N	0,8 kW	1,5 kW

Ersatzteile, Gehäuse und Halbfertigerzeugnisse



(Bei Bestellung Nummer und Type angeben)

Nockenschalter

	für Type	15/16 Amp.		25 Amp.		60/63 Amp.	
		Nr.	DM	Nr.	DM	Nr.	DM
Gußgehäuse							
Unterteil	GA, GW, GS, GP, GZ	1701	4.80	2601	7.40	6101	21.20
Deckel	GA, GW, GS, GP, GZ	1702	3.70	2602	5.30	6102	15.90
Unterteil	GSW	1705	9.55	2605	13.80	6105	27.60
Deckel	GSW	1706	7.40	2606	9.55	6106	19.10
Unterteil	GAS, GSS	1707	12.70	2607	13.80	6107	40.30
Deckel	GAS, GSS	1708	9.55	2608	9.55	6108	28.60
Unterteil	GAD, GSD	1711	13.80	2611	15.90	6111	42.40
Deckel	GAD, GSD	1712	8.50	2612	10.60	6112	31.80
Einsätze komplett	GA	1736	10.60	2636	14.85	6136	39.30
	GW	1737	11.70	2637	20.20	6137	50.—
	GS, GP, GZ	1738	19.10	2638	28.60	6138	50.—
	GSW	1739	38.10	2639	53.—	6139	106.—
Preßstoff-Kugelgriff	alle	1741	1.30	2641	1.90	6141	2.75
Metallgriff	alle	1742	2.90	2642	3.50	6142	5.30

Walzenschalter

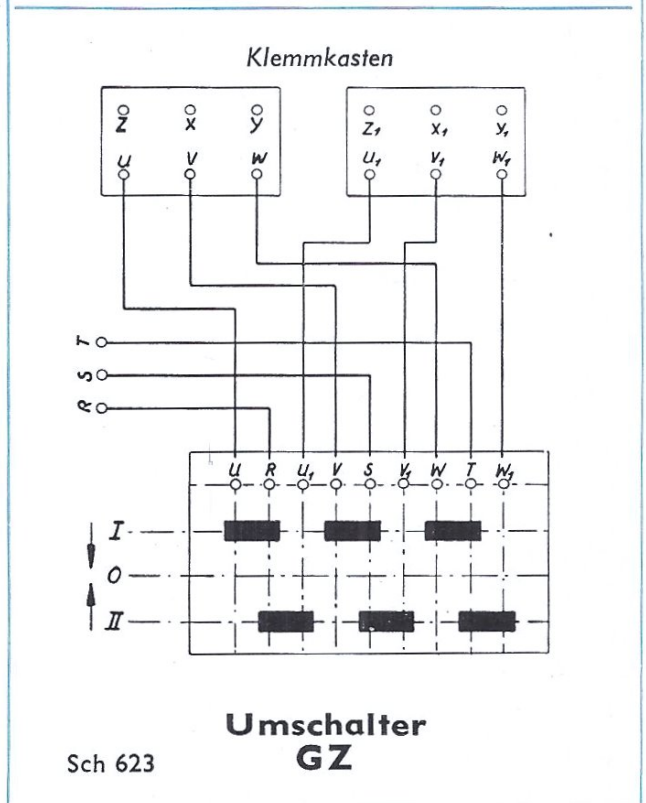
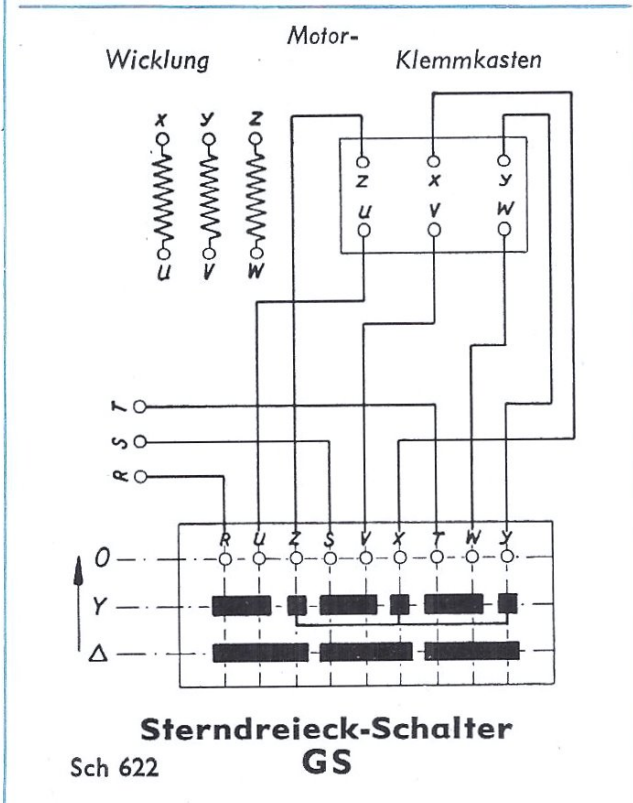
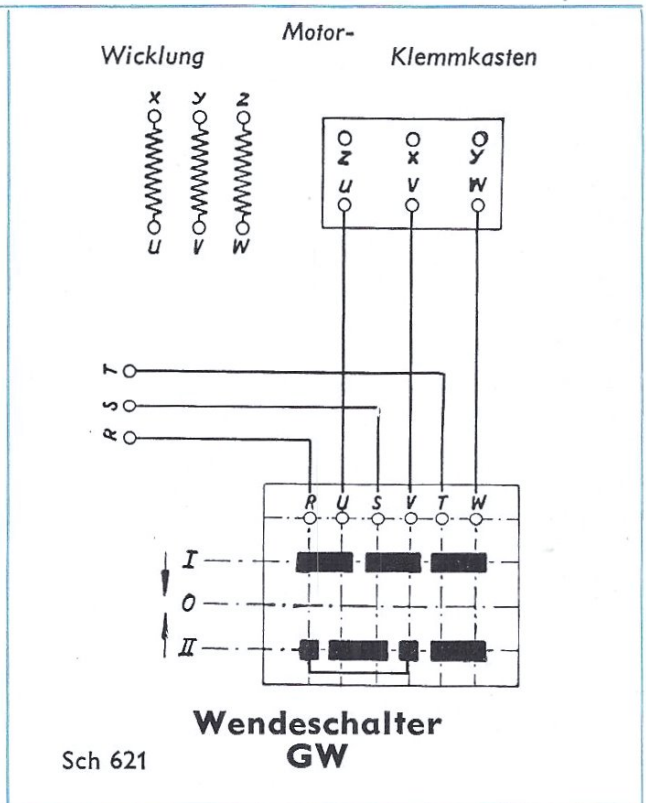
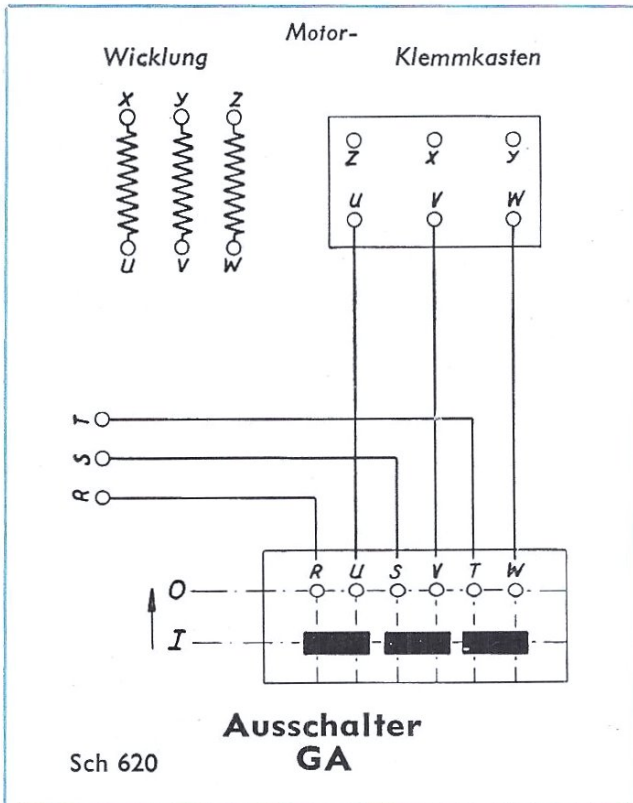
	für Type	15 Amp.		25 Amp.		60 Amp.	
		Nr.	DM	Nr.	DM	Nr.	DM
Preßstoffgehäuse							
Unterteil	PA, PW	1515	5.30	2515	9.10		
Deckel	PA, PW	1516	2.75	2516	3.70		
Unterteil	PS, PP, PZ	1517	7.40	2517	9.55		
Deckel	PS, PP, PZ	1518	3.15	2518	4.25		
Halbfertigerzeugnisse:							
kompl. Schaltwalzen	GA			2531	9.55	6031	15.90
	GW			2532	10.60	6032	19.—
	GS, GP, GZ			2533	12.70	6033	23.40
	GSW			2544	31.50	6044	42.50
kompl. Sockel	GA, GW	1534	3.15	2534	6.40	6034	13.80
	GSW			2545	15.90	6035	27.60
	GS, GP, GZ	1535	6.40	2535	12.70	6035	27.60
kompl. Einsätze	GA	1536	10.60				
	GW	1537	11.70				
	GS, GP, GZ	1538	19.10				
kompl. Kontaktträger	GA						
	GS, GP, GZ						
kompl. Metallgriff	alle	1541	2.90	2541	3.50	6041	5.30
kompl. Preßstoff-Kugelgriff	alle	1542	1.30	2542	1.90	6042	2.75
kompl. Klemmleisten	GA, GW	1543	2.15	2543	2.15		

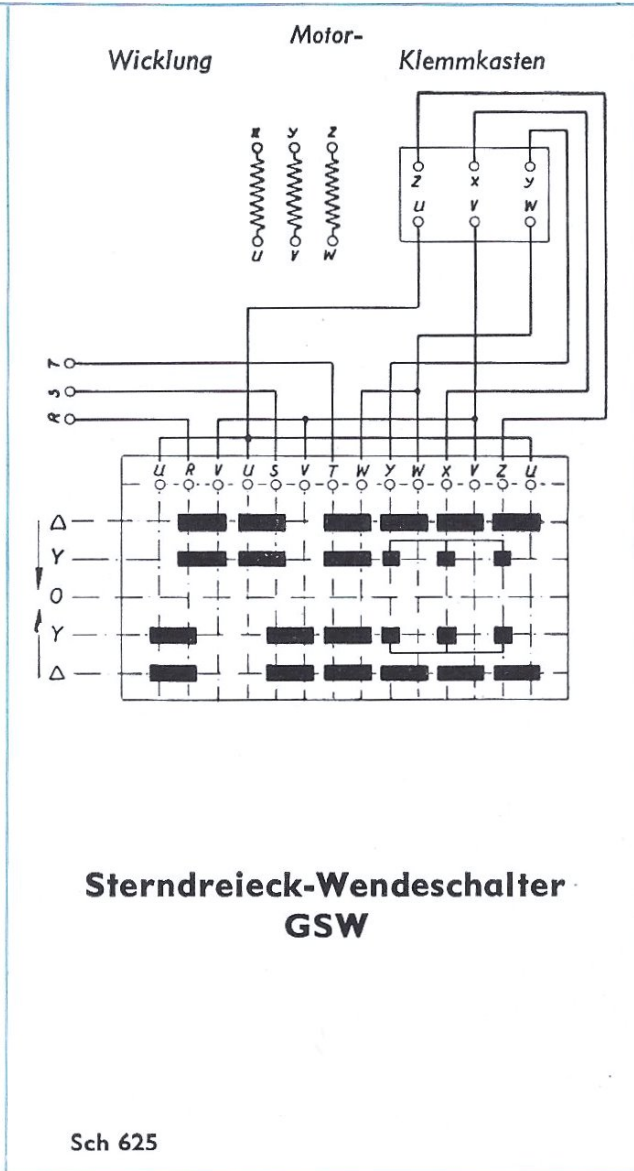
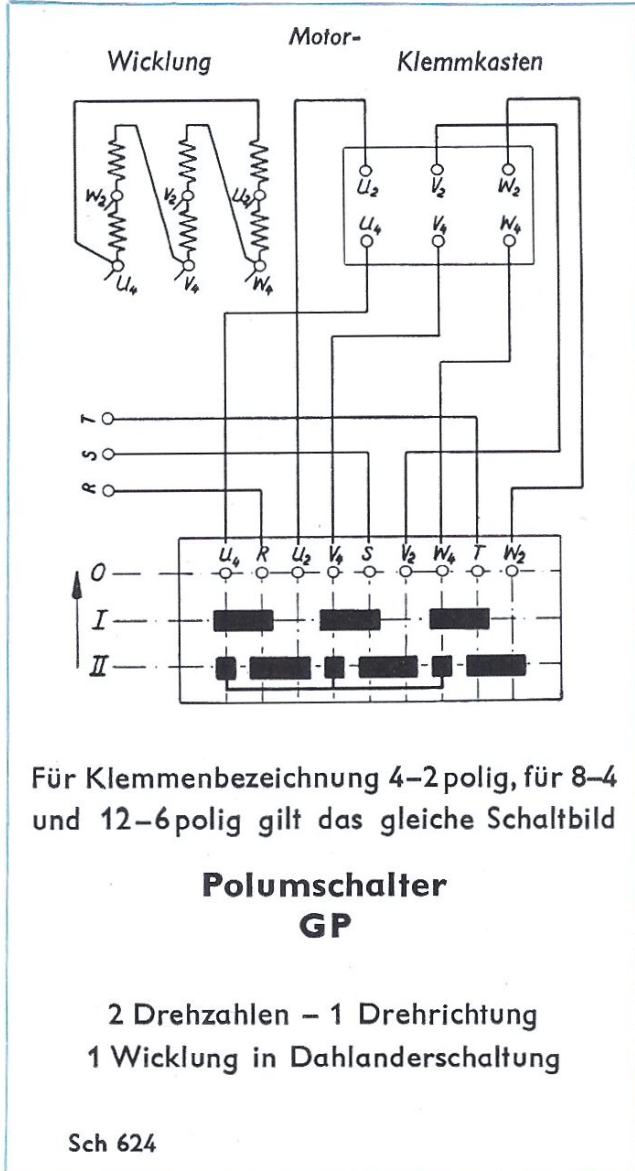
Anschlußschaltbilder



für Motoren und Schaltgeräte ohne Sicherungen

Schaltbild Sch 620-63





Notizen
