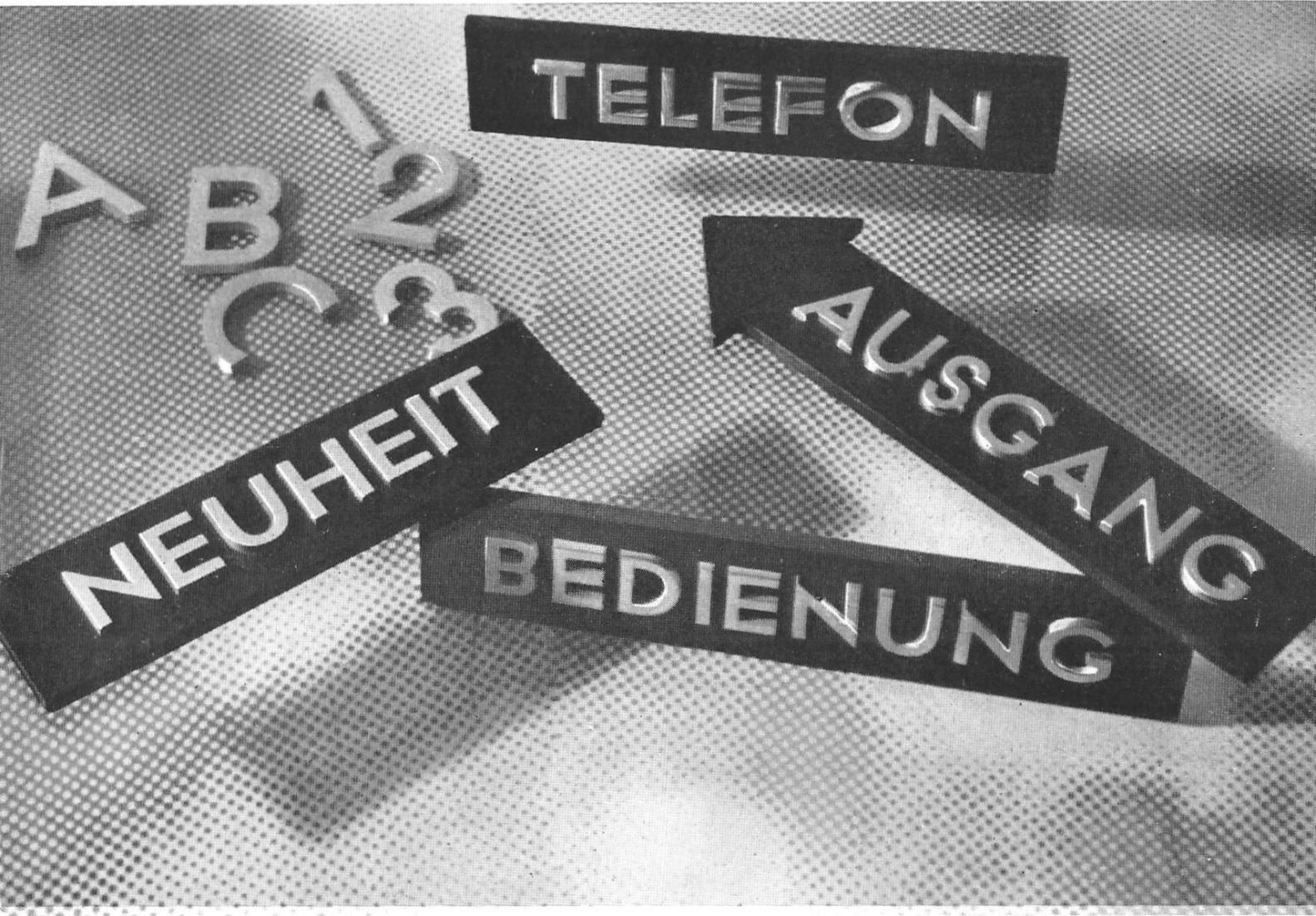




**wehag-Sonderliste ABC**

ABC123	Metall- Buchstaben u. Zahlen
KASSE →	Schriftschilder
•DRÜCKEN•	Schriftschilder
[ ]	Etikettenrahmen
[ ]	Briefschilder

*Wehagsil-Beschläge*  
nach patent. Verfahren gegossen  
aus dem vorzügl. Leichtmetall  
*Hydronalium*  
der J.G. Farbenindustrie



Die **Wehag-Metallbuchstaben** werden in den Größen von 30, 45, 60, 100, 150 und 350 mm Schrifthöhe hergestellt. Sämtliche Schriftgrade sind als Großbuchstaben-Alphabete ausgebildet. Zu dem Schriftgrade von 30 mm Schrifthöhe wird auch das zugehörige Klein-Alphabet geliefert.

### Tabelle über die Breite der einzelnen Buchstaben

Höhe in mm	A	B	C	D	E	F	G	H	I	J	K	L	M	N	O	P	Q	R	S	T	U	V	W	X	Y	Z
350	325	250	250	280	250	250	317	310	62	206	260	210	370	310	361	250	361	250	210	263	310	335	390	300	312	285
150	142	94	108	107	93	93	129	108	22	78	110	80	156	120	151	91	155	93	87	97	113	133	193	134	138	119
100	82	70	72	78	71	71	95	81	16	52	74	58	112	82	102	69	102	70	59	70	81	82	116	81	90	72
60	62	42	40	46	42	42	56	51	10	33	45	34	63	52	63	42	62	41	36	44	50	61	63	52	53	44
45	43	31	36	36	30	35	42	36	7	26	34	26	56	34	46	31	46	31	30	34	36	42	56	36	39	31
30	32	21	22	25	22	21	29	26	6	16	25	16	39	26	32	23	32	23	20	22	26	32	39	26	29	26
20	a	c	e					i				m	n	o			r	s		u	v	w	x		z	
30		b	d	f	g	h		j	k	l					p	q		t						y		
	22	22	15	22	21	16	22	17	5	14	19	5	29	18	22	22	22	12	14	11	18	21	32	19	25	20
	1	2	3	4	5	6	7	8	9	0			.	-	&	Die Breitenmaße der übrigen Zeichen sind aus der nebenstehenden Gesamtabbildung der Schriftzeichen leicht zu ermitteln. — Die Maßangaben sind annähernd und unverbindlich.										
350	105	222	202	267	240	240	270	202	240	270			59	151	222											
150	55	102	86	108	96	98	86	86	98	100			50	72												
100	29	68	60	70	63	70	60	63	70	64			35	55	68											
60	16	43	36	47	35	40	42	36	42	45			23	33	46											
45	13	32	28	36	29	31	34	27	31	31			19	20	32											
30	10	22	20	22	19	11	24	20	20	20			17	18	26											

Diese Tabelle gibt Ihnen die Möglichkeit, die Länge jedes beliebigen Wortes in den verschiedenen Größengraden zu berechnen, Sie brauchen nur die Breiten der Einzelbuchstaben zu addieren und für die Zwischenräume zwischen den Einzelbuchstaben insgesamt einen Zuschlag von 20 % der errechneten Gesamtbreite zuzuzählen.

### Berechnungsbeispiel

für das Wort: „Wehag-Metallbuchstaben“  
in der Schrifthöhe von 100 mm

W E H A G

$$116 + 72 + 82 + 84 + 96$$

$$\text{WEHAG} \dots\dots\dots = 450 \text{ mm}$$

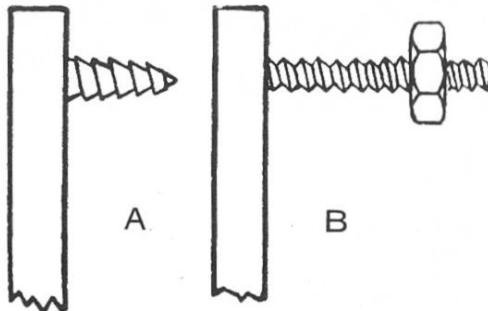
$$+ \text{METALLBUCHSTABEN} = 1102 \text{ mm}$$

$$\text{Gesamtlänge} \dots\dots\dots = 1552 \text{ mm}$$

$$+ 20 \% \text{ für Zwischenräume} = 310 \text{ mm}$$

$$\text{Länge des Schriftbildes} \dots = 1862 \text{ mm}$$

In dieser Größe ist das „W“ laut Tabelle 116 mm, das „E“ 72 mm, das „H“ 82 mm, das „A“ 84 mm und das „G“ 96 mm breit. Das ergibt für den Wortteil „WEHAG“ eine Gesamtbreite von 450 mm. Gleichweise wird die Breite für den Wortteil METALLBUCHSTABEN errechnet. Das ergibt für das Gesamtwort WEHAG-METALLBUCHSTABEN eine Breite von 1552 mm plus 20 % für Zwischenräume = 310 mm = 1862 mm. Das angegebene Wort würde also in einer Schrifthöhe von 100 mm etwa 186 cm lang sein.



Die verschiedenen Befestigungsvorrichtungen für die Wehag-Metallbuchstaben. Die Normal-Ausführung mit Nagelschrauben eignet sich vorzüglich zur Anbringung auf Holz oder Stein (Zeichnung A). Als Sonderausführung werden die Buchstaben auch mit Schrauben und zugehörigen

Muttern hergestellt; diese Ausführung empfiehlt sich für alle Fälle, in denen es sich um das Anbringen der Buchstaben auf Platten von Holz oder Metall handelt, bei denen die Rückseite nicht sichtbar ist. Die Mehrkosten für diese Ausführung betragen 10% (Zeichnung B).

### Preise

Nr.	Größe mm	Wehagsil (Leichtmetall)	
		matt oder poliert	eloxiert
a) Kleinbuchstaben, a c e i m n o r s u v w x z			
b) Kleinbuchstaben, b d f g h j k l p q t y			
a	20	0,64	0,82
b	30	0,74	0,98
Großbuchstaben, A B C D E F usw., 1 2 3 4 5 usw.			
	30	0,78	1,04
	45	1,—	1,34
	60	1,40	1,90
	100	2,70	3,60
	150	5,—	6,30
	350	21,50	26,50

Preise für je 1 Stück

Zahlen, Sterne, Kreuze und Klammern werden wie große Buchstaben der betreffenden Größe berechnet. Satzzeichen, Kommas, Punkte u. Bindestriche kosten ein Viertel des Preises eines Buchstabens der betreffenden Größe.

A B C D E F G

H I J K L M N

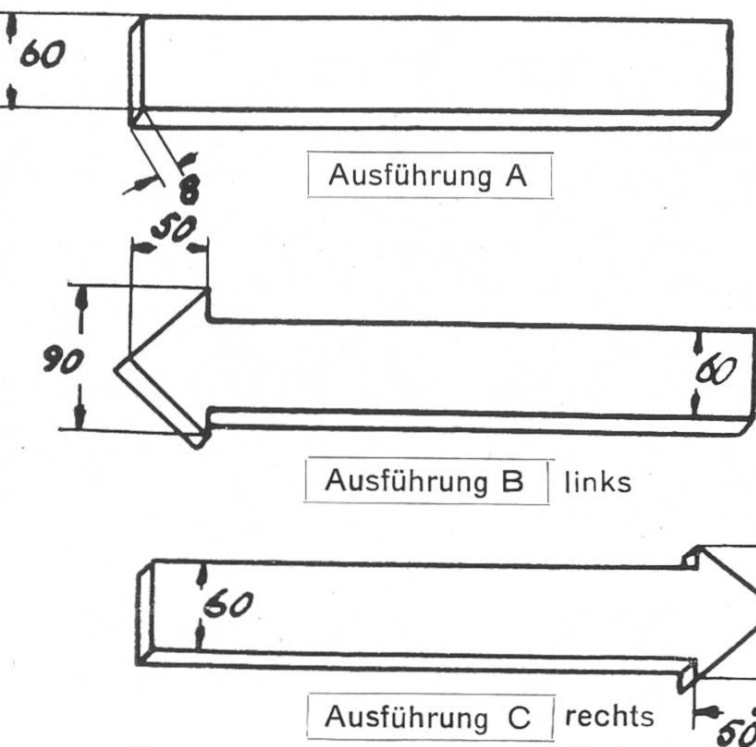
O P Q R S T

U V W X Y Z

1 2 3 4 5 6 7 8 9 0

a b c d e f g h i j k l m  
n o p q r s t u v w x y z

+ & , \* ! ? / : ± ( ) →



## Preise für Wehag - Schriftschilder

Holz, schwarz gebeizt, mit 30 mm hohen Buchstaben

Ausführung A	Preise für 1 Stück Wehagsil (Leichtmetall)	
	matt oder poliert	eloxiert ●
mit 3 Buchstaben	3,84	4,62
mit 4 Buchstaben	4,22	5,26
mit 5 Buchstaben	5,10	6,40
mit 6 Buchstaben	6,—	7,54
mit 7 Buchstaben	6,96	8,78
mit 8 Buchstaben	7,74	9,82
mit 9 Buchstaben	8,52	10,86
mit 10 Buchstaben	9,40	12,—
jed. weitere Buchstabe	0,88	1,14

in Pfeilform, Ausführung B oder C kosten die Schriftschilder 0,36 mehr

### Beispiele für Wehag-Schriftschilder:

#### GASTSTÄTTEN

Ausgang  
Ananasbowle  
Bowle  
Billardsaal  
Bier-Bar  
Bedienung  
Damen  
Direktion  
Diele  
3. Etage  
Eiskaffee  
Eingang  
Eisschokolade  
Fleischbrühe  
Forellen  
Garderobe  
Gesellschaftszimmer  
Herren  
Kaffee  
Kaviar  
Krebse  
Kegelbahn

Klubzimmer  
Kein Ausgang  
Mittagstisch  
Obsttorte  
Pfirsichbowle  
Privat  
Portier  
Rauchwaren  
Rauchsalon  
Reisebüro  
Sitzungszimmer  
Spielsaal  
Stammtisch  
Telefon  
Toiletten  
Zeitschriften  
Zeitungen

#### FRISIER-SALONS

Damenfriseur  
Dauerwellen  
Damensalon  
Frisiersalon

Haarpflege  
Handpflege  
Hautpflege  
Höhensonne  
Massage  
Fußpflege  
Rauchsalon  
Rauchwaren  
Schönheitspflege  
Toiletteartikel  
Wasserwellen

#### SCHAUFENSTER

Modesalon  
Neue Modelle  
Neue Stoffe  
Bemberg-Seide  
Modellkleider  
Herbstmode  
Winterkleidung  
Die neuen Sommermodelle  
Die neuen Hutmodelle

#### ALLGEMEINES

Aufsicht  
Auskunft  
Auskunftsbüro  
Ausfahrt  
Garage  
Papierkorb  
Durchgang  
Durchfahrt  
Eingang  
Ausgang  
Kontor  
Küche  
Kasse  
Keller  
Loge  
Notausgang  
Schalter 4  
Nachtglocke  
Wartezimmer  
Zahnarzt  
Sprechzimmer  
Augenarzt, Optiker

Täglich Konzert · Täglich Tanz · Vorsicht Stufe · Zum Bad · Zur Diele · Mittwochs Konzert  
Zur Bar · Zum Restaurant · Zum Kaffee · Garderobe 0,20 Rm. · Für Garderobe keine Haftung · Zum Lesesaal · Stühle nicht belegen · Kein Durchgang · Nicht anklopfen · Türe leise schließen · Kaufe am Platze · Helft dem Handwerk! · Bierpreise · Dortmunder Aktien-Bier

Als Namenschilder besonders geeignet für Ärzte; Rechtsanwälte usw., vornehm und dezent, trotzdem augenfällige Wirkung



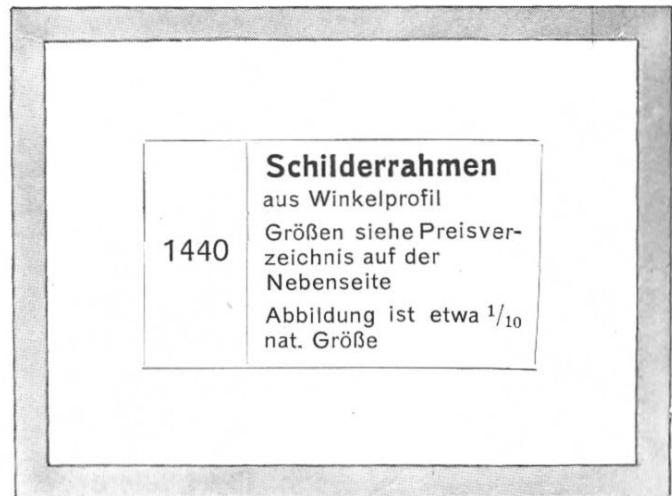
### Wehag-Schriftschilder mit Metallbuchstaben

Mattschwarze Sperrholzschilder mit Metallbuchstaben in hochwertiger gegossener Ausführung werben durch ihr fernwirkendes gefälliges Schriftbild in vornehmer Art. Der Anwendungsbereich dieser Schilder erstreckt sich auf die verschiedensten Gebiete: Gaststätten, Modehäuser, Frisiersalons, Schaufenster, Krankenhäuser, Badehäuser, Büros, öffentliche Gebäude, Theater, Arztzimmer. — Jeder gewünschte Text kann geliefert werden. Die Höhe der Buchstaben ist bei der normalen Ausführung 30 mm. — Die Maße der Schilder und Zusammenstellung von Beispielen auf der nebenstehenden Seite.



Es können auch Schriftschilder nach gegebenen Entwürfen angefertigt werden.

Schriftschilder Nr. 1429	Größe mm	Preis für 1 Stück Wehagsil (Leichtmetall)	
		matt oder poliert	eloxiert ●
Drücken	70 × 30	0,74	0,94
Privat	70 × 30	0,74	0,94
Ziehen	70 × 30	0,74	0,94
Büro	100 × 40	1,10	1,36
Damen	100 × 40	1,10	1,36
Direktion	100 × 40	1,10	1,36
Einstellen und Durchfahren von Fahrrädern verboten	100 × 40	1,10	1,36
Herren	100 × 40	1,10	1,36
Kontor	100 × 40	1,10	1,36
Privat	100 × 40	1,10	1,36
Telefon	100 × 40	1,10	1,36
Toilette	100 × 40	1,10	1,36
Ausgang	160 × 40	1,60	1,90
Auskunft	160 × 40	1,60	1,90
Bitte Füße reinigen	160 × 40	1,60	1,90
Eingang	160 × 40	1,60	1,90
Garderobe	160 × 40	1,60	1,90
Kein Ausgang	160 × 40	1,60	1,90
Notausgang	160 × 40	1,60	1,90
Sprechzimmer	160 × 40	1,60	1,90
Telefon	160 × 40	1,60	1,90
Toiletten	160 × 40	1,60	1,90
Wartezimmer	160 × 40	1,60	1,90
<b>Blankoschilder</b> Nr. 1439 (Schilder ohne Schrift zum Selbstgravieren)			
50 × 20 mm		0,45	0,56
70 × 30 mm		0,64	0,80
80 × 40 mm		0,84	1,04
100 × 40 mm		0,96	1,20
160 × 40 mm		1,45	1,72
120 × 50 mm		1,30	1,55
150 × 50 mm		1,50	1,80
200 × 65 mm		2,—	2,40
200 × 80 mm		2,30	2,76



<b>Schilderrahmen</b> aus Winkelprofil Nr. 1440			
L Profil mm	Rahmen mm (Außenmaße)	Leichtmetall	
		matt oder poliert	eloxiert ●
15 × 15	400 × 250	13,80	15,60
	400 × 300	14,30	16,50
	450 × 350	15,20	17,70
20 × 20	400 × 250	15,80	17,60
	400 × 300	16,40	18,60
	450 × 350	17,70	20,20

1429  
70 × 30 mm

• Privat •

• Ziehen •

• Drücken •

1429  
100 × 40 mm

• Toilette •

• Damen •

• Telefon •

• Kontor •

• Privat •

• Einstellen und  
Durchfahren von  
Fahrrädern verboten •

1429	<b>Schriftschilder</b> mit schwarz ausgelegter Schrift, in den Größen 70 × 30 mm, 100 × 40 mm, 160 × 40 mm		
1439	<b>Blankoschilder</b> , ohne Schrift, zum Selbstgravieren, in den Größen		
	50 × 20 mm	100 × 40 mm	150 × 50 mm
	70 × 30 mm	160 × 40 mm	200 × 65 mm
	80 × 40 mm	120 × 50 mm	200 × 80 mm

1429 = 160 × 40 mm

• Eingang •

• Ausgang •

• Kein Ausgang •

• Notausgang •

• Auskunft •

• Bitte Füße reinigen •

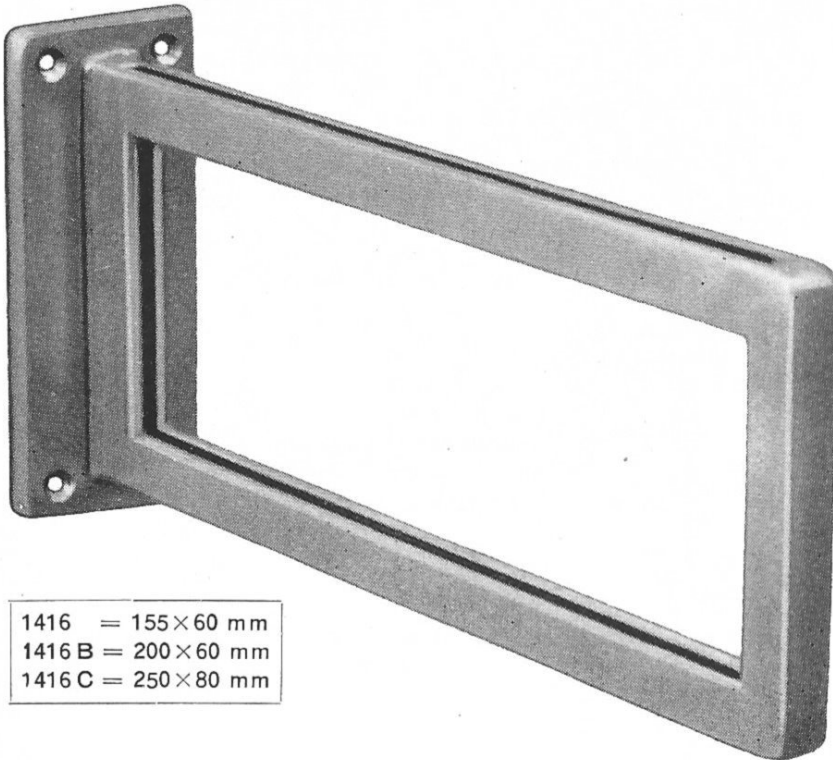
• Garderobe •

• Sprechzimmer •

etwa  
1/3 nat. Größe

# Etikettenrahmen

*Wehagsil-Beschläge*  
 nach patent Verfahren gegossen  
 aus dem vorzügl. Leichtmetall  
**Hydronalium**  
 der J.G. Farbenindustrie



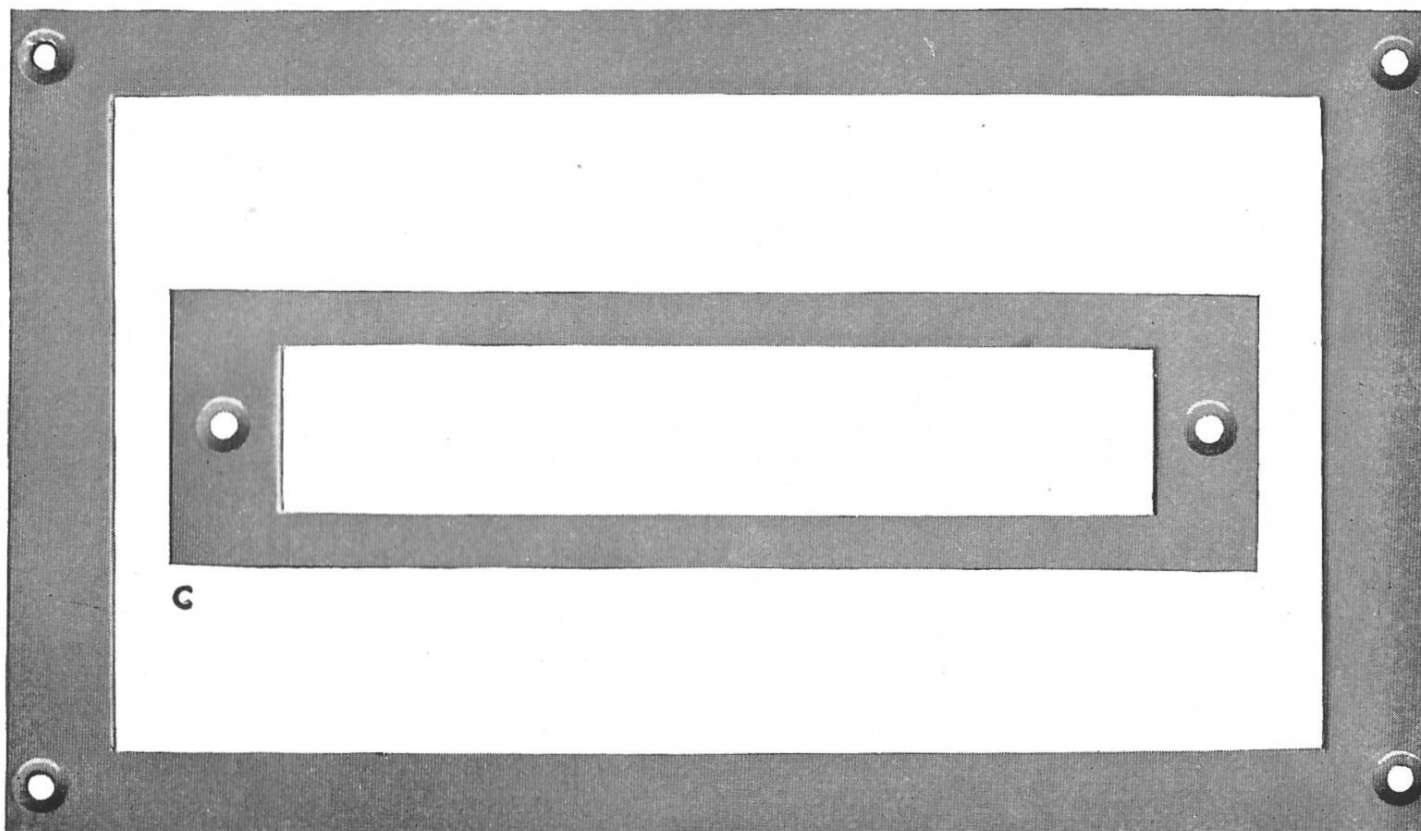
1416 = 155×60 mm  
 1416 B = 200×60 mm  
 1416 C = 250×80 mm



1428 = 110×60 mm    Zahlenhöhe 34 mm

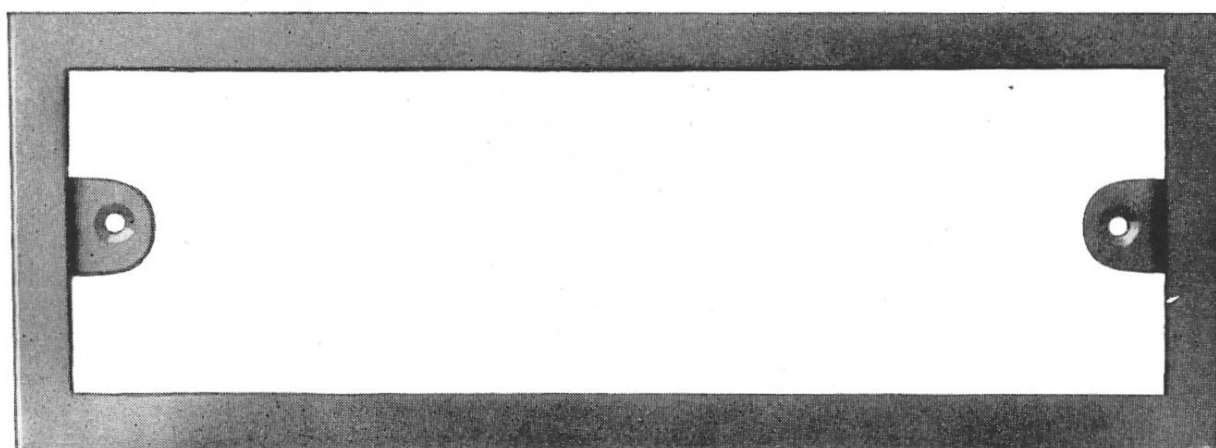
Etikettenrahmen		Preise für je 1 Stück	
Nr.	Größe (Außenmaße) mm	Wehagsil (Leichtmetall)	
		matt oder poliert	eloxiert ●
1412 A	67×40	0,52	0,70
1412 A1	65×25	0,46	0,64
1412 B	85×45	0,60	0,80
1412 B1	85×35	0,54	0,74
1412 C	100×25	0,60	0,80
1412 C1	100×40	0,80	1,04
1412 D	100×50	0,84	1,08
1412 F	110×75	1,20	1,60
1412 G	115×60	1,—	1,30
1412 L	130×75	1,30	1,70
1412 N	150×85	1,50	2,—
1412 O	155×90	1,56	2,06
1412 P	168×93	1,60	2,10
1412 T	160×120	1,80	2,34
1412 U	190×70	1,70	2,20
1412 U1	200×105	2,40	3,—
1412 V	210×150	3,40	4,40
1416	155×60	3,40	4,10
1416 B	200×60	4,40	5,30
1416 C	250×80	6,20	7,50
1419	220×80	2,30	3,—
1419 K	115×60	1,40	1,80
Etikettenrahmen mit Zimmer-Nummer			
Nr. 1428	110×60		
Mit 1 stelliger Zahl		2,20	2,60
mit 2 stelliger Zahl		2,70	3,10
mit 3 stelliger Zahl		3,20	3,60
ohne Zahl		1,80	2,20

**Etikettenrahmen**



1412 A = 67 × 40 mm	1412 D = 100 × 50 mm	1412 P = 168 × 93 mm
1412 A 1 = 65 × 25 mm	1412 F = 110 × 75 mm	1412 T = 160 × 120 mm
1412 B = 85 × 45 mm	1412 G = 115 × 60 mm	1412 U = 190 × 70 mm
1412 B 1 = 85 × 35 mm	1412 L = 130 × 75 mm	1412 U 1 = 200 × 105 mm
1412 C = 100 × 25 mm	1412 N = 150 × 85 mm	1412 V = 210 × 150 mm
1412 C 1 = 100 × 40 mm	1412 O = 155 × 90 mm	


.. **Außenmaße**

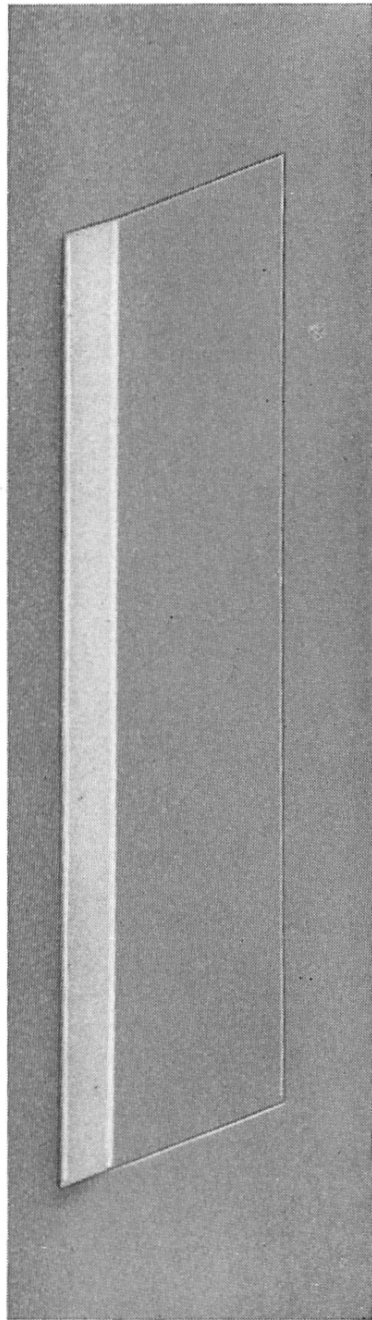


1419 = 220 × 80 mm
1419 K = 115 × 60 mm



**Briefschilder**

Nr.	Größe		Preise für 1 Stück Wehagsil (Leichtmetall)	
	Rahmen mm	Einwurf mm	matt oder poliert	eloxiert 
6070 K	200 × 55	150 × 26	3,20	4,—
6070	240 × 65	180 × 30	3,50	4,40
6070 M	280 × 70	220 × 40	5,30	6,70
6070 G	330 × 80	250 × 45	6,60	8,20
6070 GG	450 × 100	380 × 45	12,50	15,60
6070 B	450 × 150	300 × 70	23,20	29,—
6070 EG	500 × 100	430 × 50	15,40	19,20
6071	240 × 65	170 × 30	4,—	5,—
6071 G	330 × 80	250 × 40	7,40	9,20
6072	375 × 55	150 × 26	8,80	11,—
6073	550 × 55	150 × 26	12,70	15,80
6077	450 × 65	180 × 30	10,—	12,40
6078	655 × 65	180 × 30	15,20	18,80

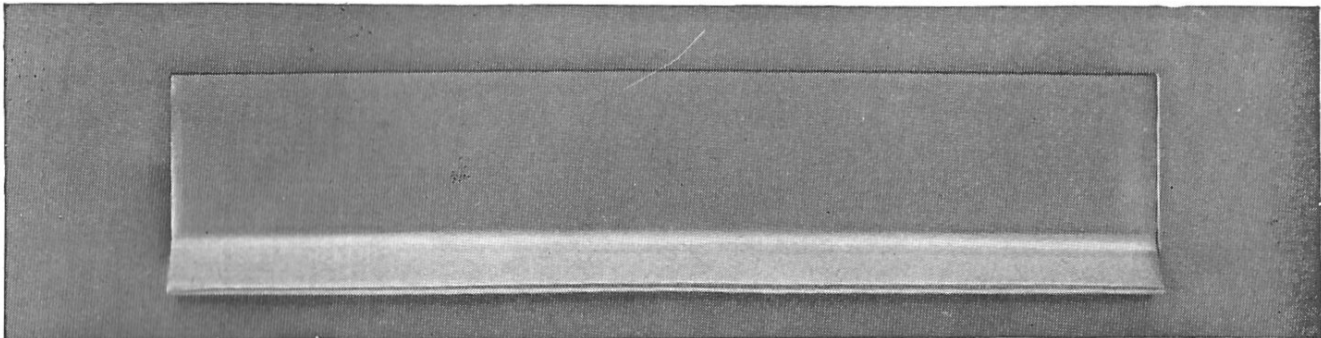


**Wichtig! 3 Wehagsil-Ausführungen**

1. Wehagsil poliert (Naturfarbe, Hochglanz)
2. Wehagsil matt (Naturfarbe, mattglänzend)
3. Wehagsil eloxiert – Rotpunkt ●  
(wetterfest eloxiert, mattglänzend)

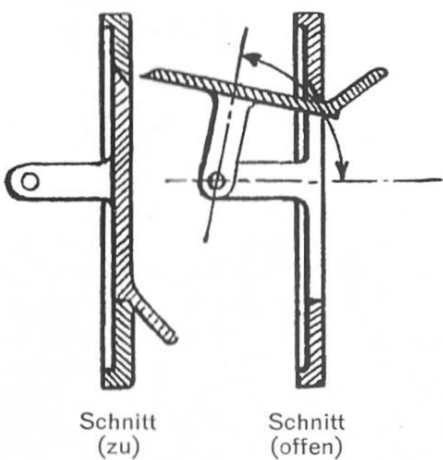
**Bei Bestellungen genau angeben!**

6071	= 240 × 65 mm	Einwurf 170 × 30 mm
6071 G	= 330 × 80 mm	Einwurf 250 × 40 mm



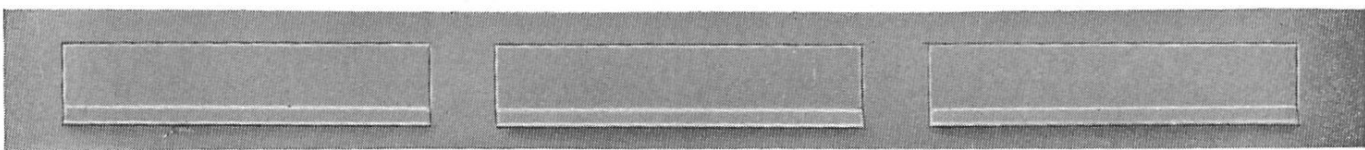
## Wehag-Briefschild 6070 DRGM. ohne Feder

### Vorteile



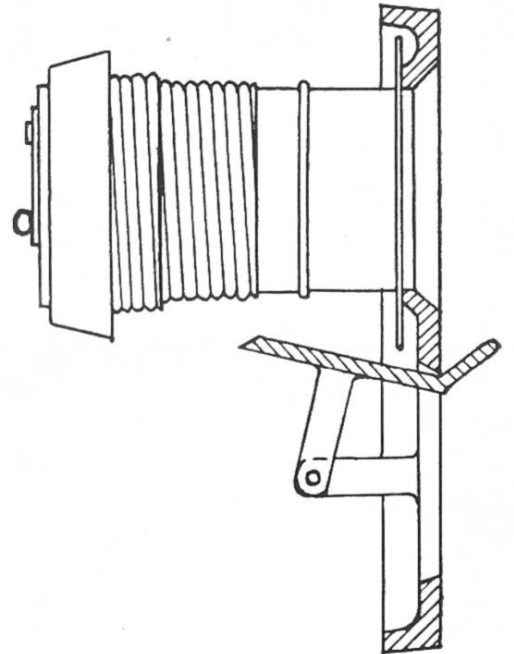
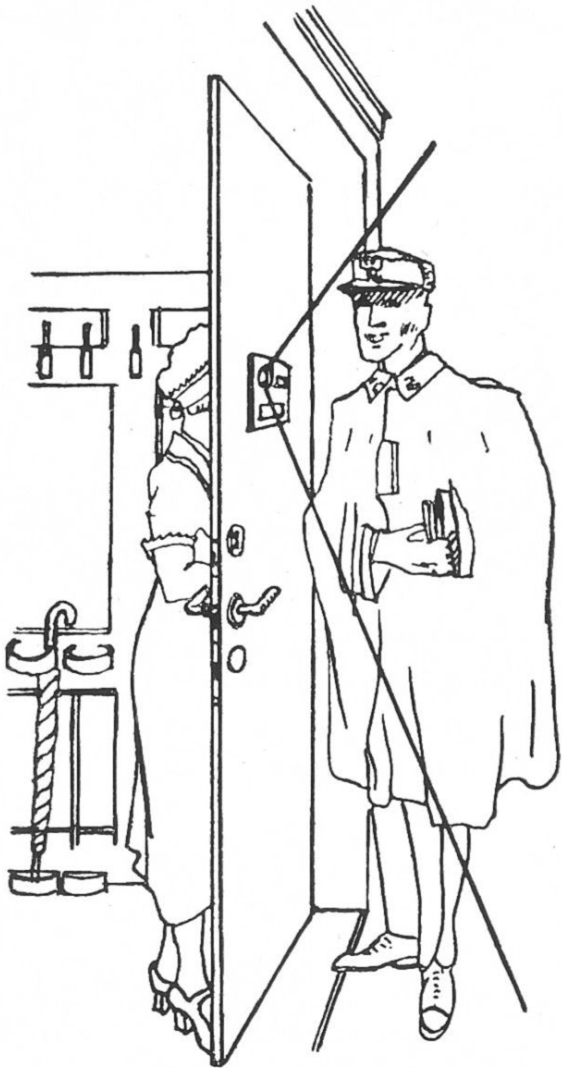
1. kein Klemmen — keine Handverletzung
2. kein Rosten und kein Erlahmen der Feder
3. kein Klappern
4. regendichter Verschuß
5. volle Einwurföffnung
6. bequeme Handhabung

	Rahmen:	Einwurf:
6070 K	= 200 × 55 mm	= 150 × 26 mm
6070	= 240 × 65 mm	= 180 × 30 mm
6070 M	= 280 × 70 mm	= 220 × 40 mm
6070 G	= 330 × 80 mm	= 250 × 45 mm
6070 GG	= 450 × 100 mm	= 380 × 45 mm
6070 B	= 450 × 150 mm	= 300 × 70 mm
6070 EG	= 500 × 100 mm	= 430 × 50 mm

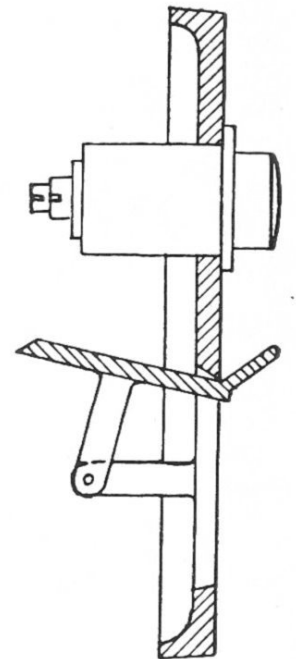


6078	= 655 × 65 mm mit 3 Einwürfen nebeneinander
6077	= 450 × 65 mm mit 2 Einwürfen nebeneinander Einwürfe = 180 × 30 mm

6073	= 550 × 55 mm mit 3 Einwürfen nebeneinander
6072	= 375 × 55 mm mit 2 Einwürfen nebeneinander Einwürfe = 150 × 26 mm



*Schnitt (offen)*



*Schnitt (offen)*

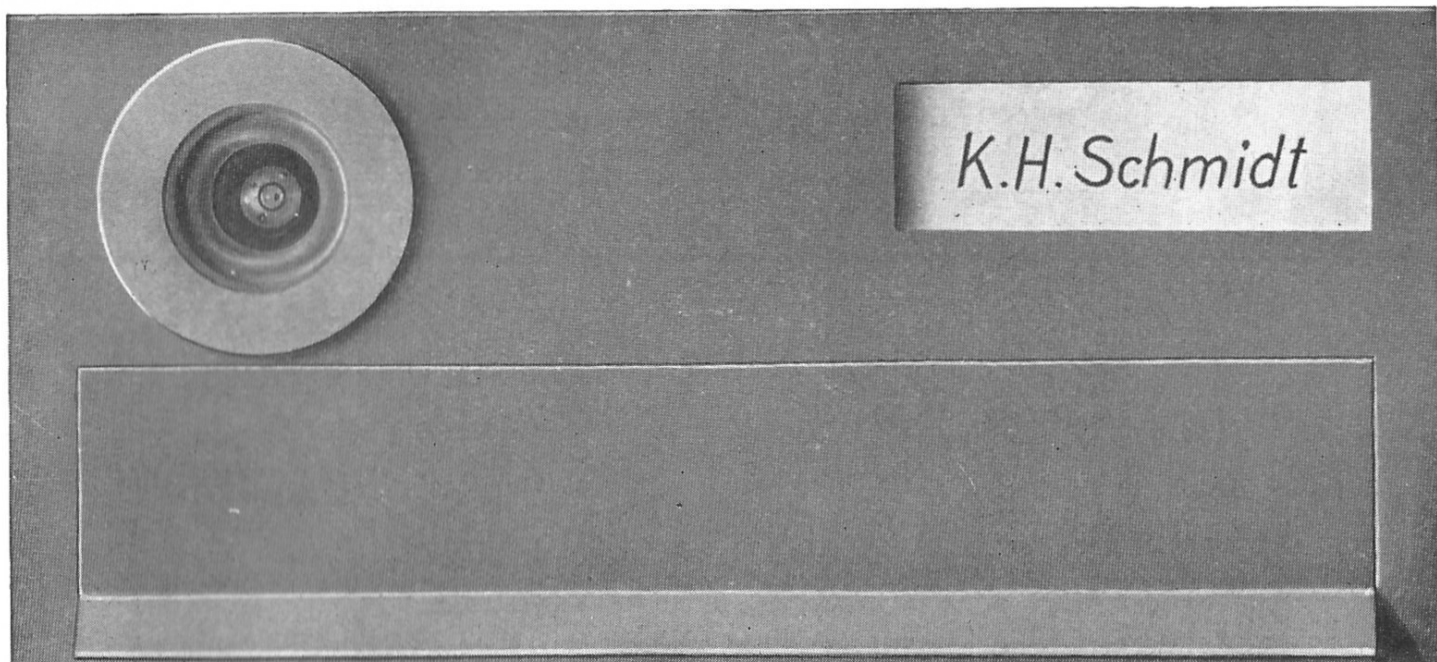
Nr.	Größe		Preis für 1 Stück Wehagsil (Leichtmetall)	
	Rahmen mm	Einwurf mm	matt oder poliert	eloxiert ●
6065	200 × 90	180 × 30	10,60	12,80
6065 B	200 × 90	180 × 30	10,60	12,80
6068	200 × 90	180 × 30	5,80	7,40
6068 B	200 × 90	180 × 30	5,80	7,40
6069	200 × 90	180 × 30	5,—	6,40

**Wichtig! 3 Wehagsil-Ausführungen**

1. Wehagsil poliert (Naturfarbe, Hochglanz)
2. Wehagsil matt (Naturfarbe, mattglänzend)
3. Wehagsil eloxiert – Rotpunkt ●  
(wetterfest eloxiert, mattglänzend)

**Bei Bestellungen genau angeben!**

# Briefschilder



6065	mit optischem Spion	und Namenschildausschnitt
6065 B	mit optischem Spion,	ohne Namenschildausschnitt

Rahmen 200 × 90 mm Einwurf 180 × 30 mm, Namenschildausschnitt 65 × 20 mm



6068	mit Klingelkontakt	und Namenschildausschnitt
6068 B	mit Klingelkontakt,	ohne Namenschildausschnitt
6069	ohne Klingelkontakt,	mit Namenschildausschnitt

Rahmen 200 × 90 mm, Einwurf 180 × 30 mm, Namenschildausschnitt 65 × 20 mm



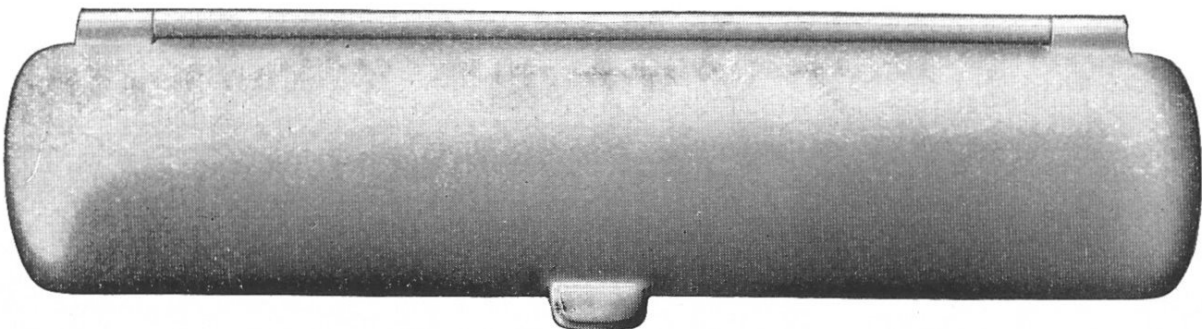
*Wehagsil-Beschläge*  
 nach patent. Verfahren gegossen  
 aus dem vorzügl. Leichtmetall  
**Hydronalium**  
 der J.G. Farbenindustrie

Nr.	Größe		Preise für 1 Stück Wehagsil (Leichtmetall)	
	Rahmen mm	Einwurf mm	matt oder poliert	eloxiert ●
6053	240 × 58	190 × 30	6,30	7,90
6053 G	300 × 58	250 × 30	8,—	10,—
6061	200 × 50	157 × 25	3,—	3,80
6061 B	225 × 55	180 × 30	3,80	4,80
6066	235 × 55	180 × 30	2,90	3,70
6074	265 × 50	208 × 20	5,60	7,—

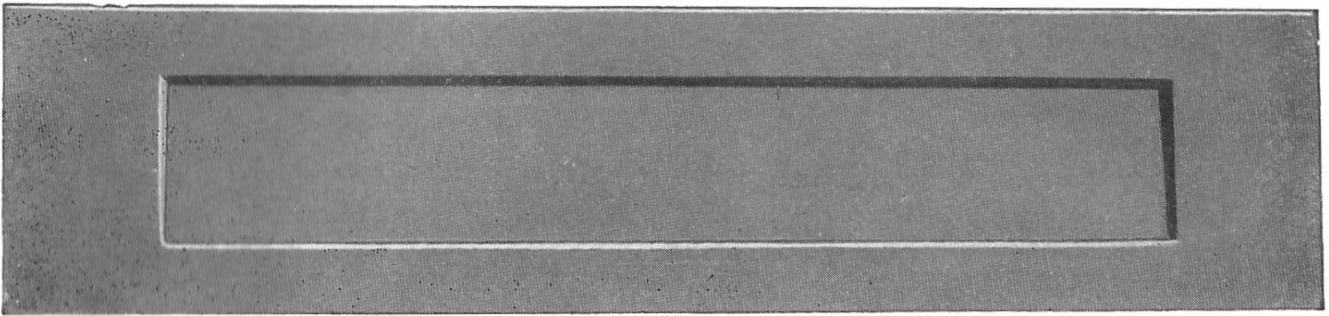
**Wichtig! 3 Wehagsil-Ausführungen**

1. Wehagsil poliert (Naturfarbe, Hochglanz)
2. Wehagsil matt (Naturfarbe, mattglänzend)
3. Wehagsil eloxiert — Rotpunkt ●  
 (wetterfest eloxiert, mattglänzend)

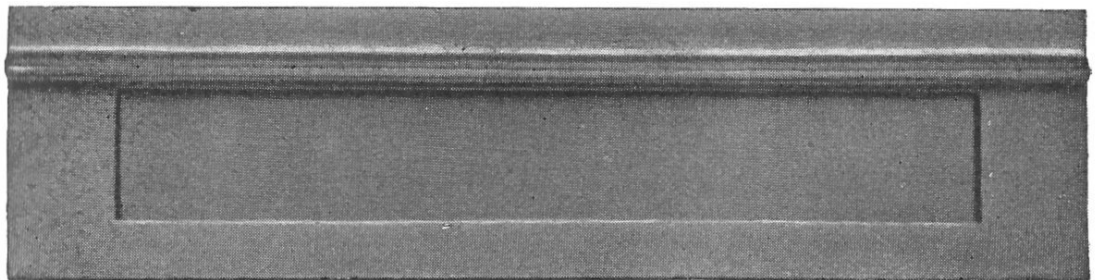
**Bei Bestellungen genau angeben!**



6053	= Größe 240 × 58 mm, Einwurf 190 × 30 mm
6053 G	= Größe 300 × 58 mm, Einwurf 250 × 30 mm

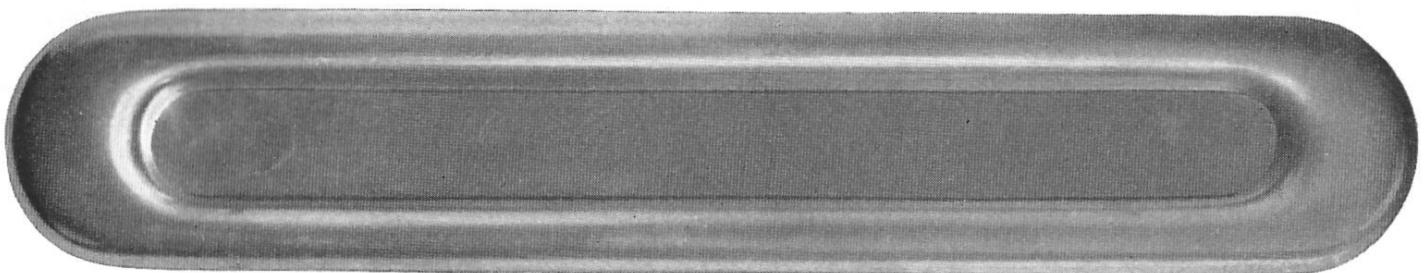


6066	= Größe 235 × 55 mm, Einwurf 180 × 30 mm
------	--

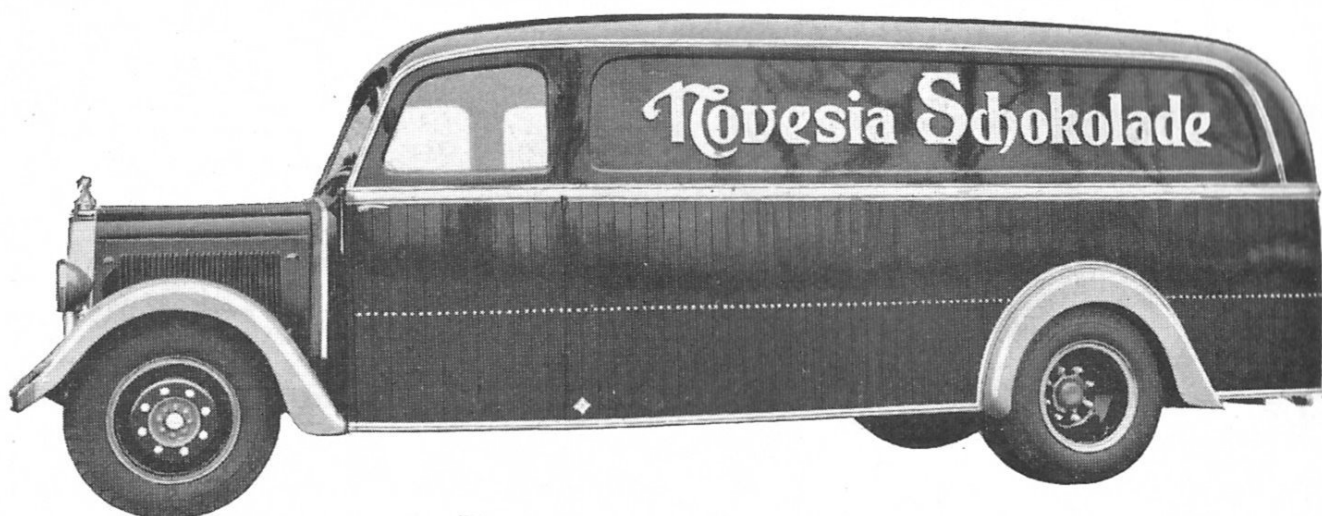


6061	= Größe 200 × 50 mm, Einwurf 157 × 25 mm
6061 B	= Größe 225 × 55 mm, Einwurf 180 × 30 mm

Entwurf: Prof. Burchartz



6074	= Größe 265 × 50 mm, Einwurf 208 × 20 mm
------	--



### **Schriften**

für Karosserien werden nach gegebenen Modellen oder Zeichnung in Wehagsil-Ausführung hergestellt.

Die Wehagsil-Beschläge werden nach patentiertem Verfahren und jahrelangen Erfahrungen aus dem Hydronalium der I. G. Farbenindustrie A. G. gegossen. **Wehagsil-Beschläge werden nie schwarz**, nicht einmal die nicht eloxierten, weil das Hydronalium frei ist von schädlichen und korrosionsfördernden Beimengungen.