



# LEICHTMETALLE

## IM SCHAUFENSTERBAU



LIEFERUNG UND VERARBEITUNG DURCH

**HEIDRICH<sup>K</sup><sub>G</sub> METALLTECHNIK**

MANNHEIM-RHEINAU, ESSENER STR. 40-46

FERNRUF 49138/39

**VDM-Metall-Rahmen-  
Konstruktionen  
für Schaufenster- und Laden-Bau  
auf reiner  
Leichtmetall-Grundlage**



**Profile für kleine  
und mittlere Schaufenster  
einfarbig eloxiert**

**Profile für größere Schaufenster  
einfarbig eloxiert**

**Profilkombinationen  
für Schaufenster-Großanlagen  
mehrfarbig eloxiert**

**Schaufenster-Wandanschlag  
Schaufenster-Belüftung  
Schaufenster-Beheizung  
Schaufenster-Beleuchtung**

**Schaufenster-Eckverbindung  
Schaufenster-Ecksprosse  
Schaufenster-Anschluß-Sprosse**

ALLE MASSE 1:1

DEUTSCHES BUNDES-PATENT 820962

AUSL.-PAT. ANGEMELDET

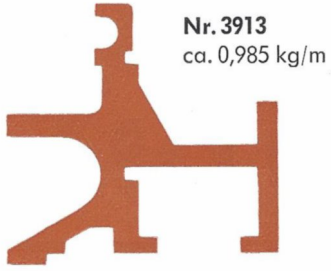


Wo überall heute moderne Ladenbauten geplant werden, legen Bauherr und Architekt auf repräsentative, aber gediegene Formgestaltung der Schaufenster besonderen Wert. Der Schaufenster-Rahmen wird jetzt im Gegensatz zu früher bevorzugt aus Leichtmetall gewählt, möglichst interessant profiliert und – durch Eloxierung – farbig behandelt. Leichtmetall ist der zeitgemäße Werkstoff. Der Stil der Schaufenstergestaltung wird gern dem der Gesamtarchitektur angeglichen. Weil aber in vielen Fällen die Neuanfertigung von Profilen wegen der dafür aufzuwendenden Werkzeugkosten viel zu teuer kommt, wurde von der Vereinigte Deutsche Metallwerke AG., Hauptniederlassung Hedderheimer Kupferwerk, Frankfurt (Main)-Hedderheim die Idee verwirklicht, ein Grundprofil zu konstruieren, das die Kombination mit etwa zwei Dutzend eigens dafür geschaffener künstlerisch ausgewogener, beliebig auswechselbarer Ergänzungsprofile zuläßt. Daraus ergibt sich eine Fülle von Gestaltungsmöglichkeiten, so daß sich jeder Architekt und Spezialist für den Schaufensterbau damit freischöpferisch seine ureigensten individuellen Lösungen zusammenstellen kann.

Als erste Konstruktion ohne Stahlunterbau, nur aus Leichtmetall, ist diese neue Bauweise kompromißlos. Die Einheitlichkeit des Materials macht Verarbeitung in der Werkstatt und Einbau einfach, leicht und wirtschaftlich. Auch die kittfreie Verglasung mit allseitiger Fassung in Spezialgummi oder Kunststoff und Abtragung der Schaufensterscheibe in Weichfiber läßt die Handwerksarbeit sicherer und rascher gelingen; durch die elastische Fassung ist die Bruchgefahr verringert. Die Verglasung kann sofort nach dem Einbau des Grundprofils erfolgen; die Deckprofile werden – zur Verhütung von Beschädigungen – erst nach der Fertigstellung des Innen- und Außenbaues angesetzt. Diese verblüffend einfache Konstruktion, ihre Zweckmäßigkeit gegenüber der Gemischtbauweise, Formenreichtum und Formenschönheit, bessere Haltbarkeit und längere Lebensdauer wegen der ausgeschalteten Rost- und Korrosionsgefahr und – nicht zuletzt – die technisch hochqualifizierte Herstellung der neuen Profile in den modernen Halbzeug-Betrieben der Vereinigte Deutsche Metallwerke AG. rücken diese neuen VDM-Metall-Rahmen-Konstruktionen stark in das Interesse aller Fachleute.

Die folgenden Seiten zeigen in Wort und Bild die Grund- und Kombinationsprofile, Zusammenbau-Beispiele in einfachen und reicheren Ausführungen für kleine, mittlere und große Schaufenster und – was noch von praktischer Bedeutung ist – die vorbildlichen Lösungen für Belüftung, Beheizung und Beleuchtung.

## Grundprofil



**Profile für kleine und mittlere Schaufenster  
einfarbig eloxiert**

## Belüftungsschieber



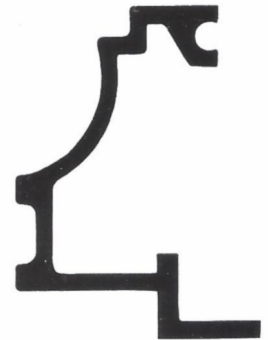
## Zwischenstück



## Außendeckprofile



Nr. 3979 ca. 0,750 kg/m



Nr. 3983 ca. 0,575 kg/m



Nr. 4006 ca. 0,525 kg/m



Nr. 4007 ca. 0,580 kg/m



Nr. 4008 ca. 0,560 kg/m



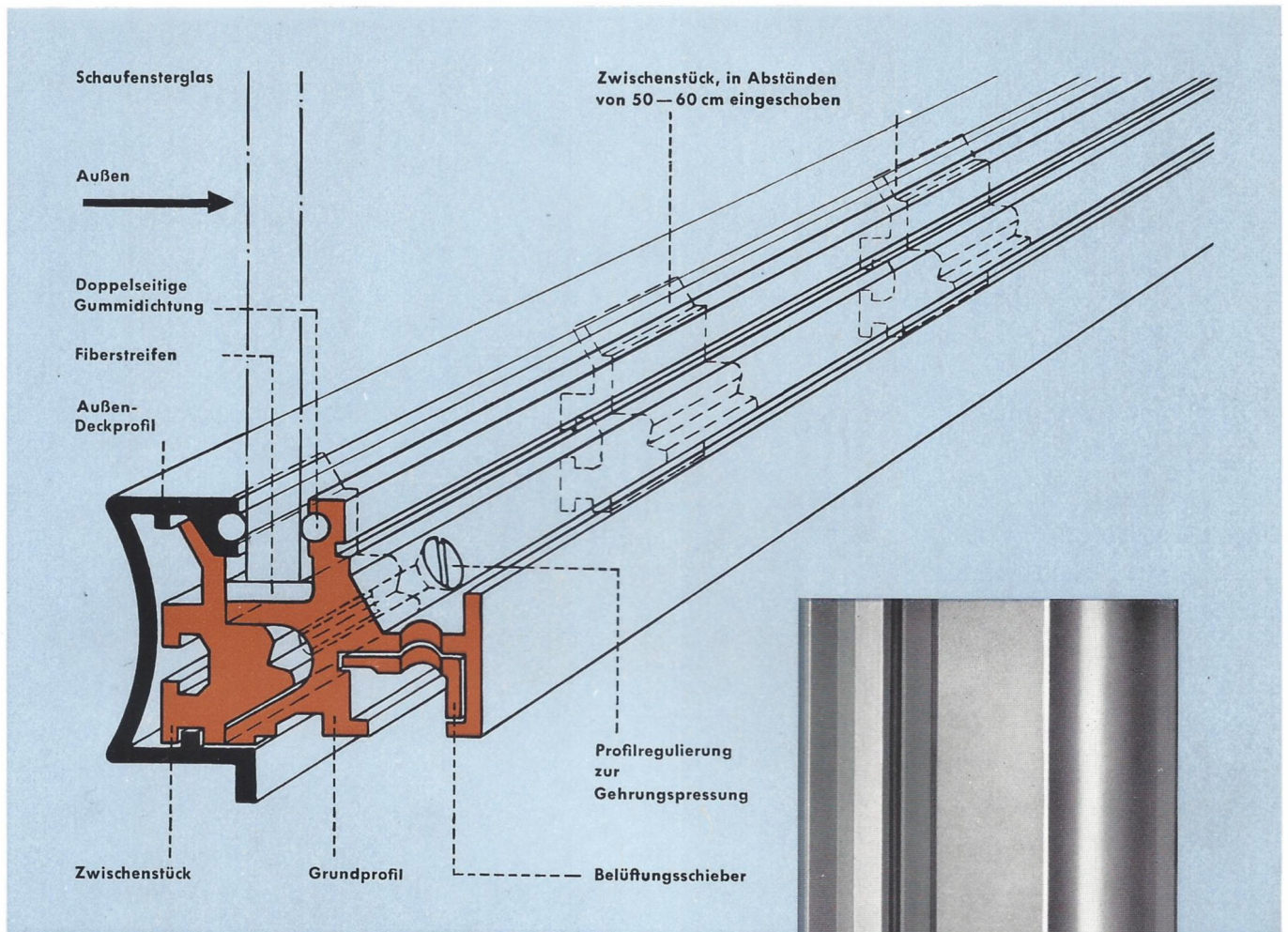
Nr. 4009 ca. 0,500 kg/m



Nr. 4010 ca. 0,530 kg/m



Nr. 4027 ca. 0,552 kg/m

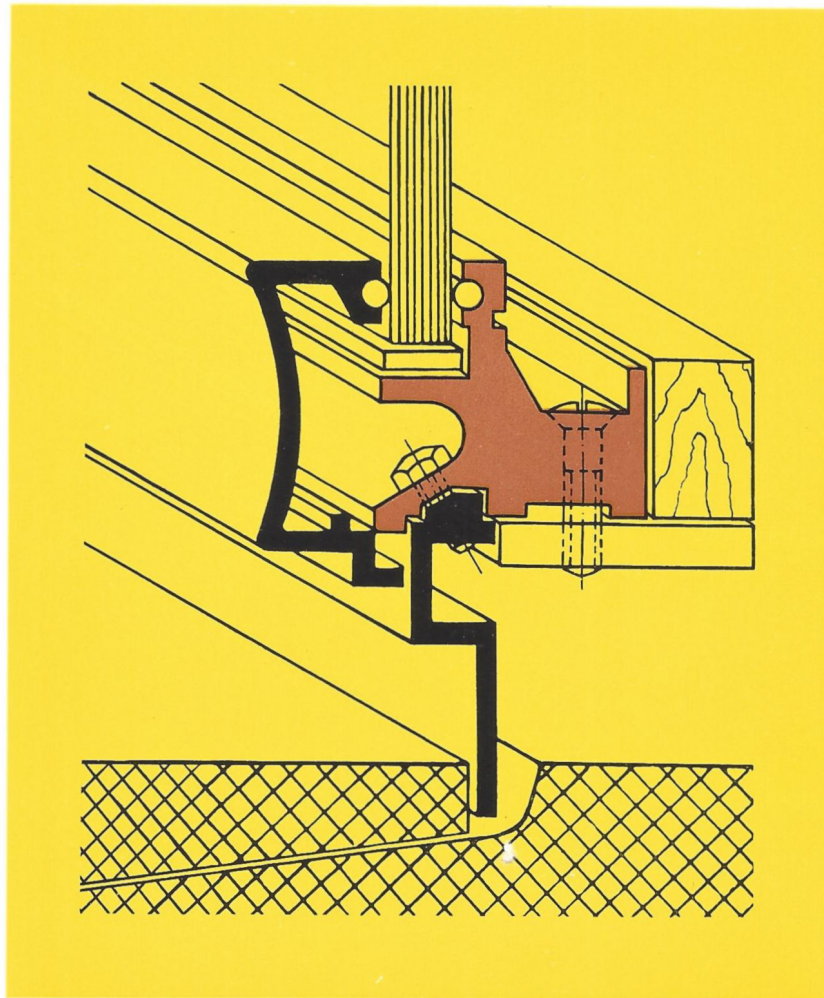


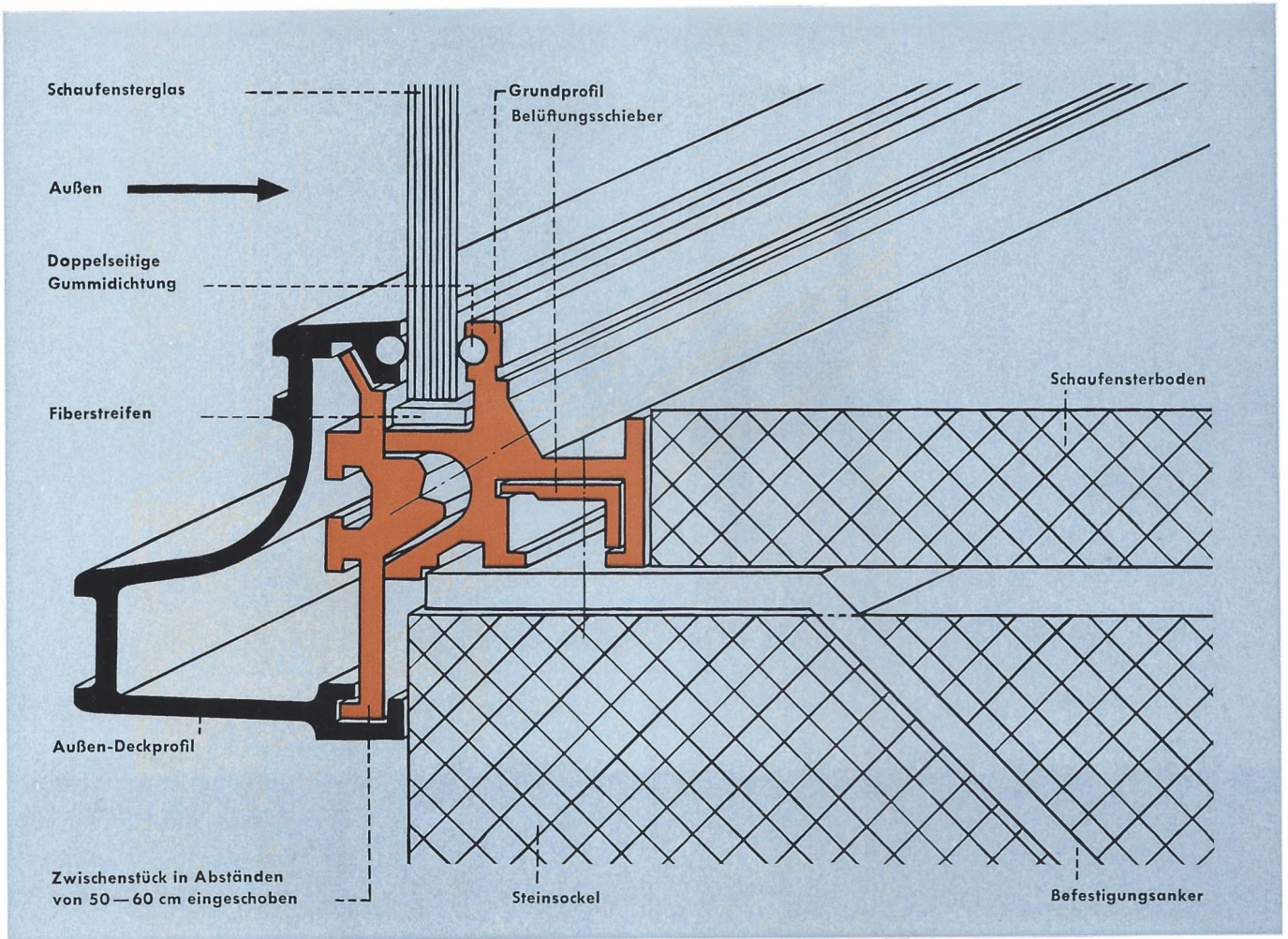
Die neue durch Deutsches Bundes-Patent geschützte regulierbare Gehrungspressung an den Stoßflächen führt bei der Montage zu sicherer Gehrungspassung und gleicht starke Temperatureinflüsse und auch ungleiche Glasstärken aus. Bezüglich der Verbindungswinkel wird auf das entsprechende VDM-Normblatt verwiesen.



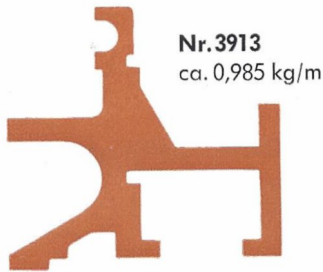
## Wandanschlag

Anschlüsse an Türen, Oberlichter, Kämpfer, Rolladen- und Rollgitter-Führungen können mit Zusatz- und Sonderprofilen ausgeführt werden. Auch Gesimse für Vordächer und Umkleidungen lassen sich mit den neuen Leichtmetall-Profilen wirkungsvoll gestalten.





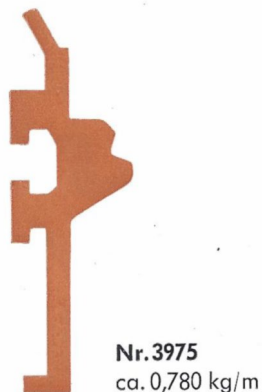
**Grundprofil**



**Belüftungsschieber**

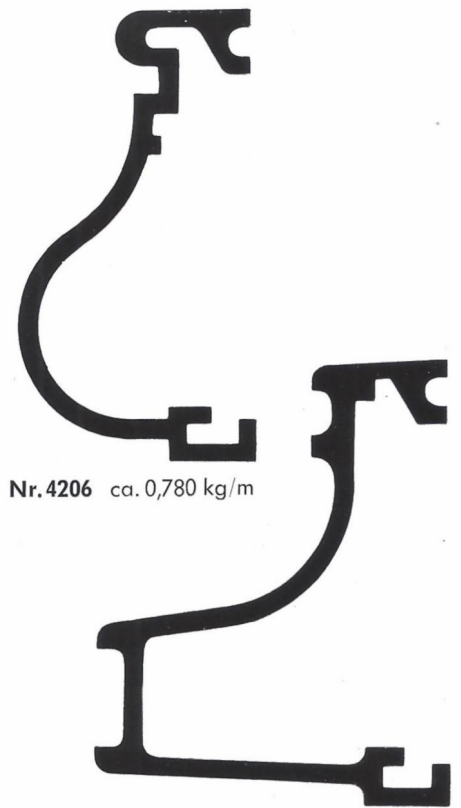
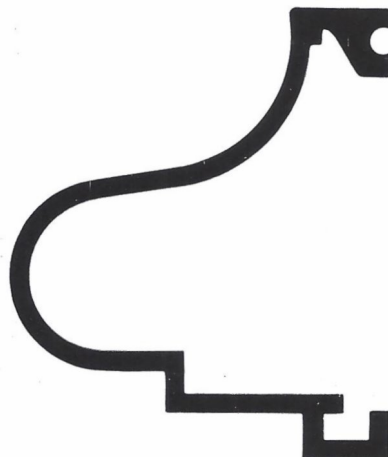


**Zwischenstück**



**Profile für größere Schaufenster  
einfarbig eloxiert**

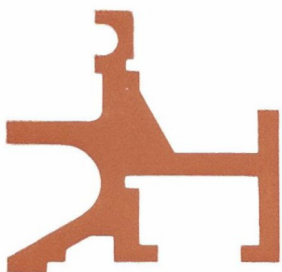
**Außendeckprofile**



**Nr. 4207** ca. 1,050 kg/m

# Profilkombinationen für Schaufenster-Großanlagen mehrfarbig eloxiert

## Grundprofil



Nr. 3913  
ca. 0,985 kg/m

## Zwischenstück



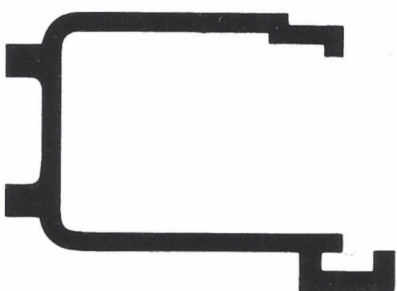
Nr. 3975  
ca. 0,780 kg/m

## Belüftungsschieber

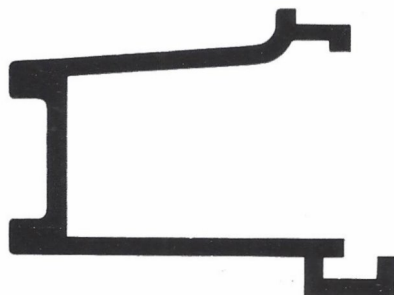


Nr. 3915  
ca. 0,126 kg/m

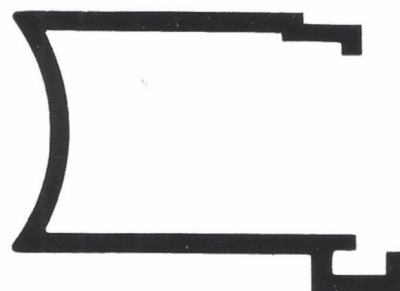
## Außendeckprofile



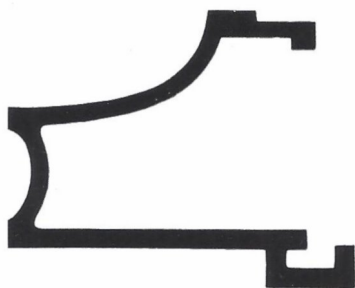
Nr. 4042 ca. 0,810 kg/m



Nr. 3978 ca. 0,900 kg/m



Nr. 3976 ca. 0,945 kg/m



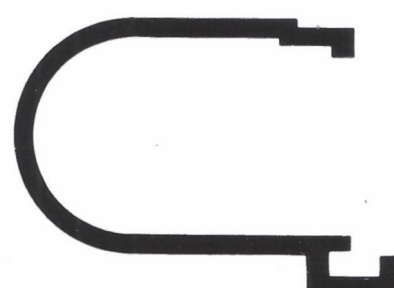
Nr. 3987 ca. 0,750 kg/m



Nr. 3982 ca. 0,495 kg/m



Nr. 3984 ca. 0,490 kg/m



Nr. 3980 ca. 0,665 kg/m

## Innere Randprofile



Nr. 3977 ca. 0,427 kg/m



Nr. 3981 ca. 0,490 kg/m

## Äußere Randprofile

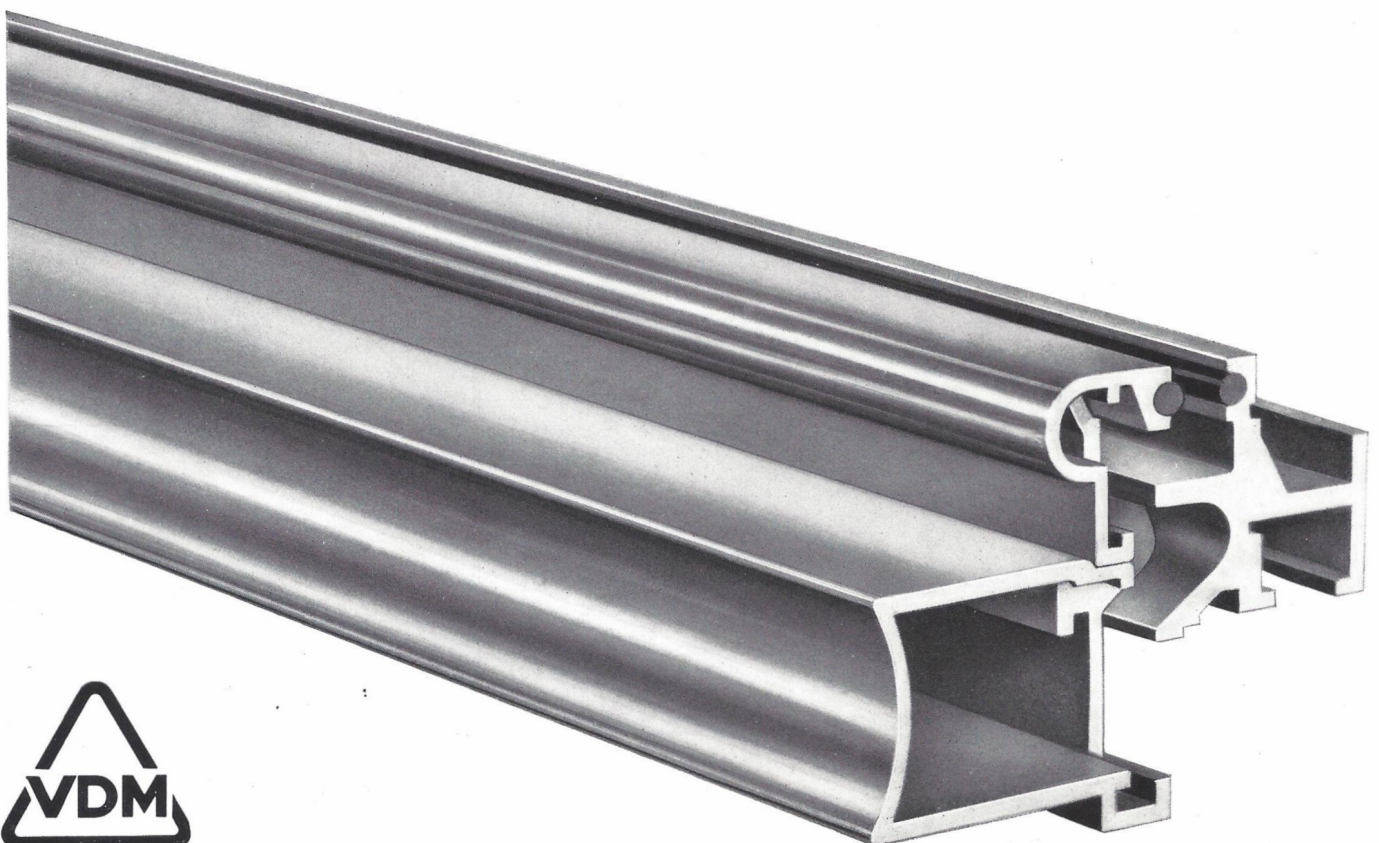
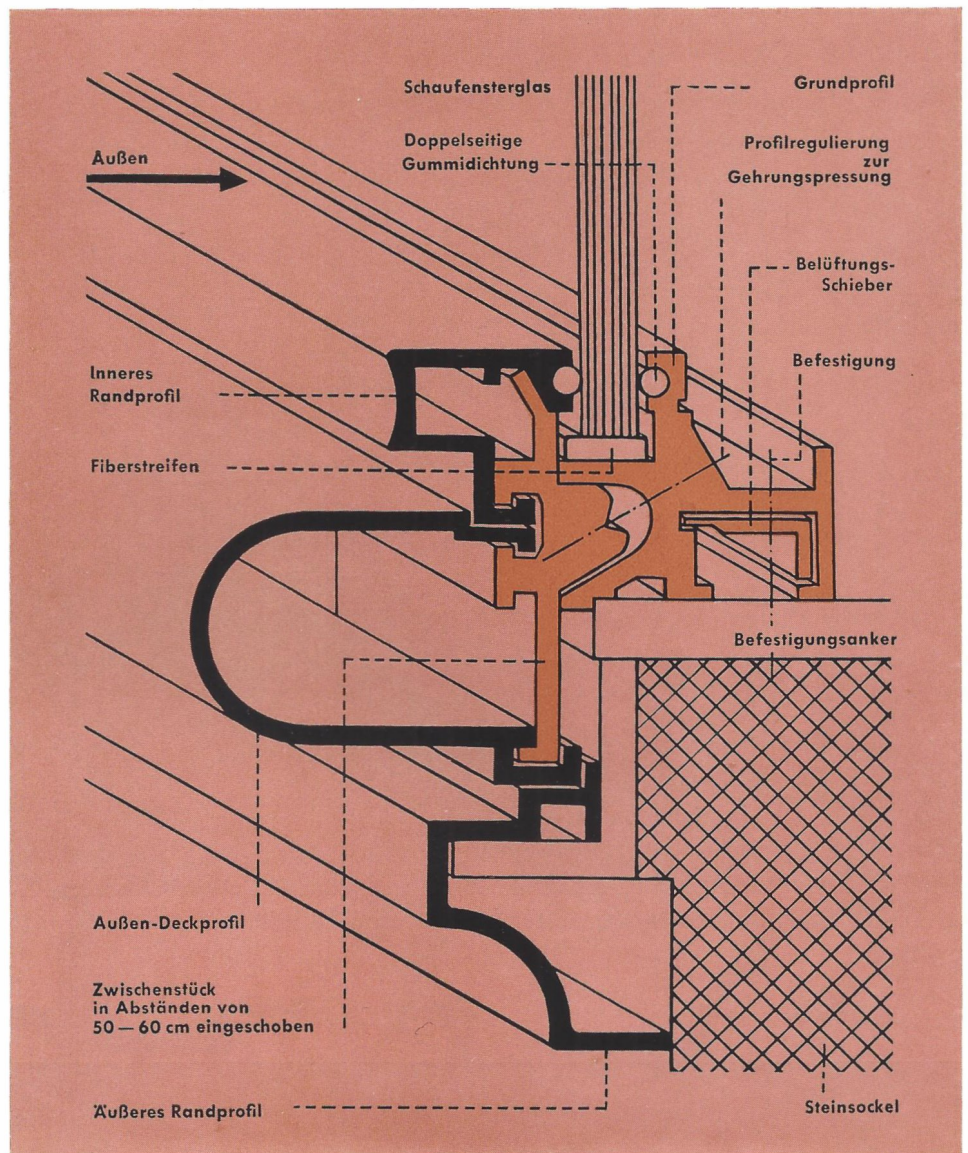


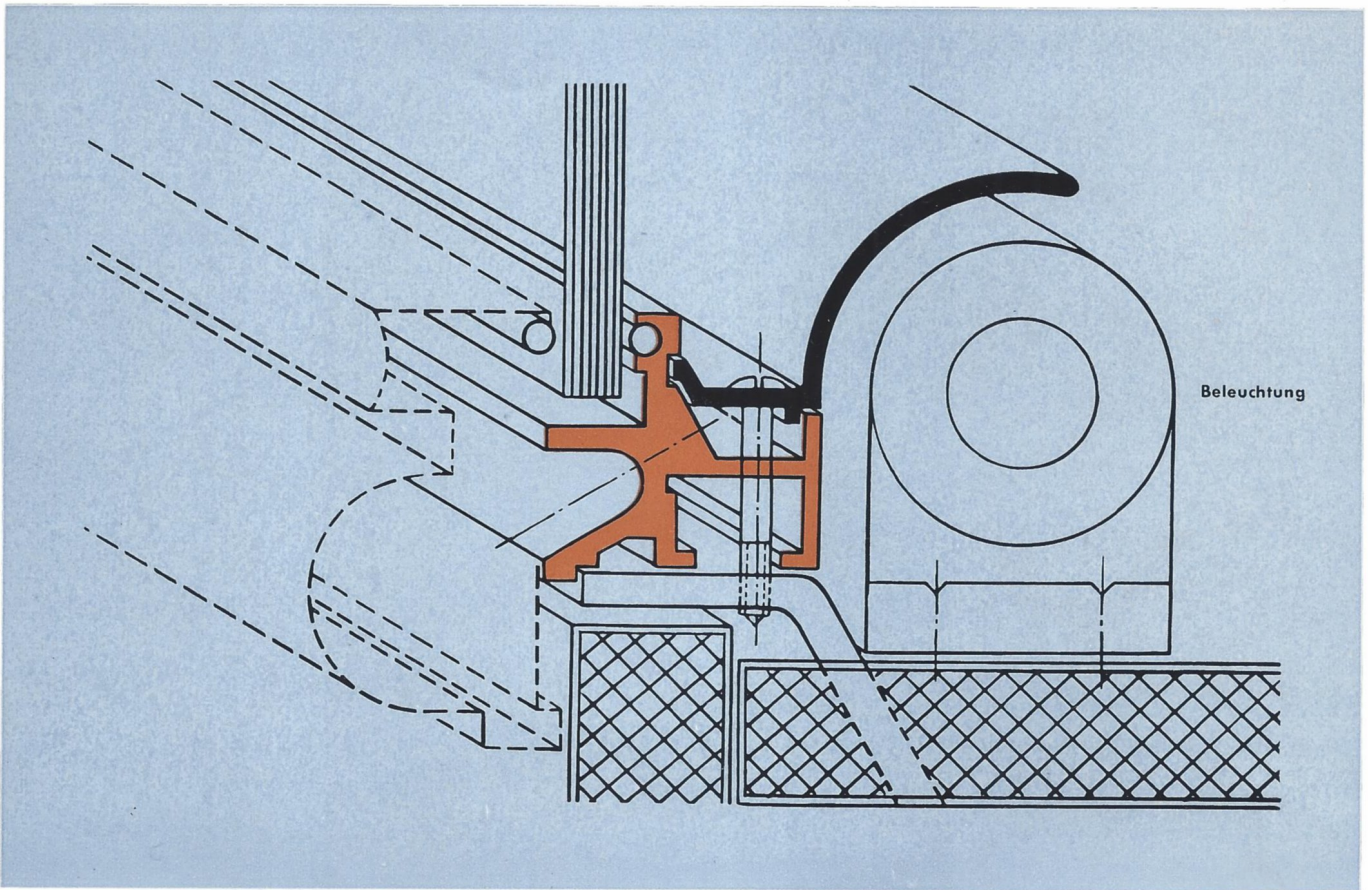
Nr. 4040 ca. 0,600 kg/m

Nr. 4041 ca. 0,540 kg/m

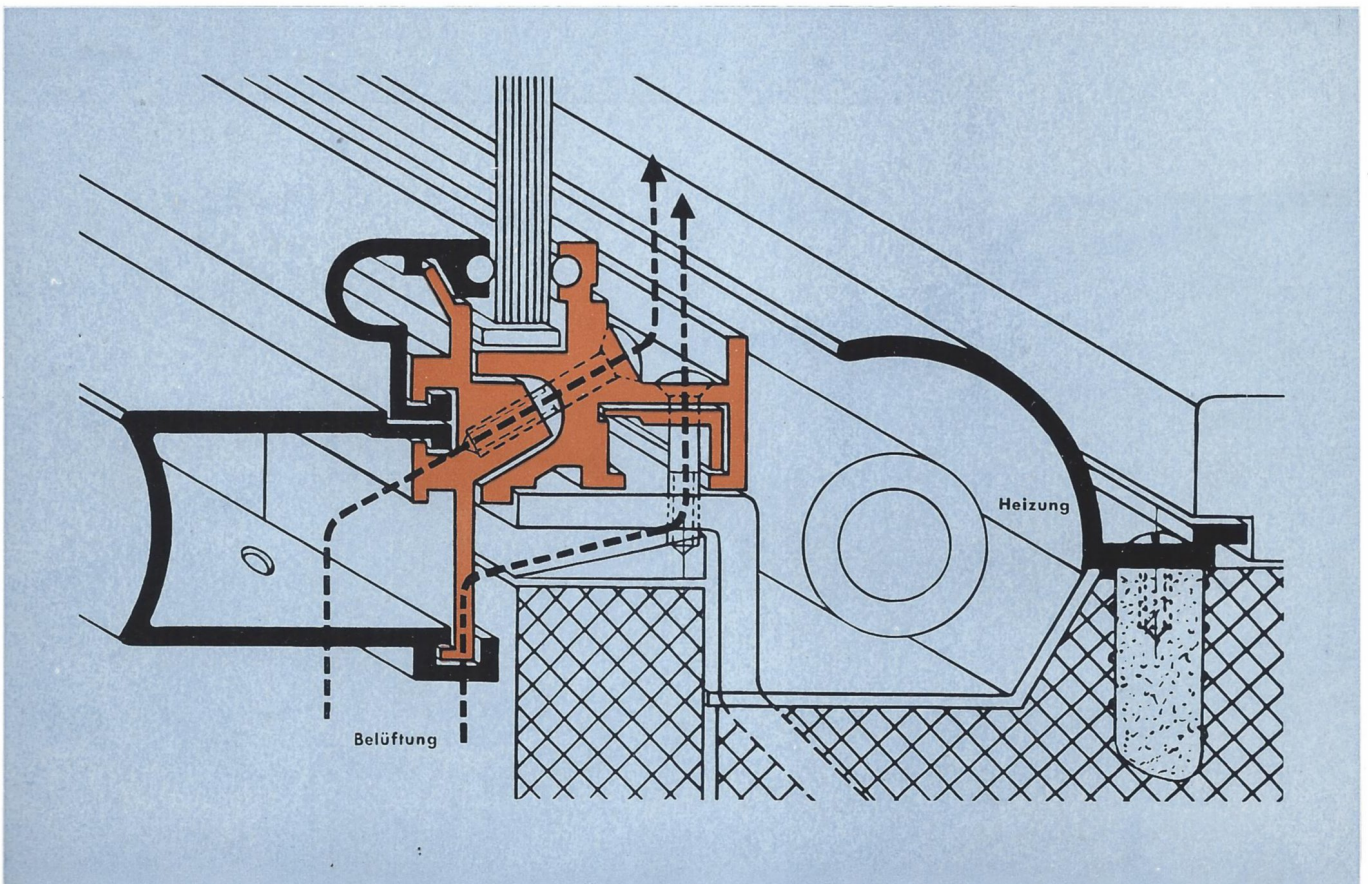


Für die farbige Oberflächenbehandlung stehen alle gewünschten Metalltöne - vom hellen Silber und Neusilber über Gold, helle und dunkle Messing- und Bronzetöne bis zum Schwarz - zur Verfügung, je nach Wunsch poliert oder mattiert.



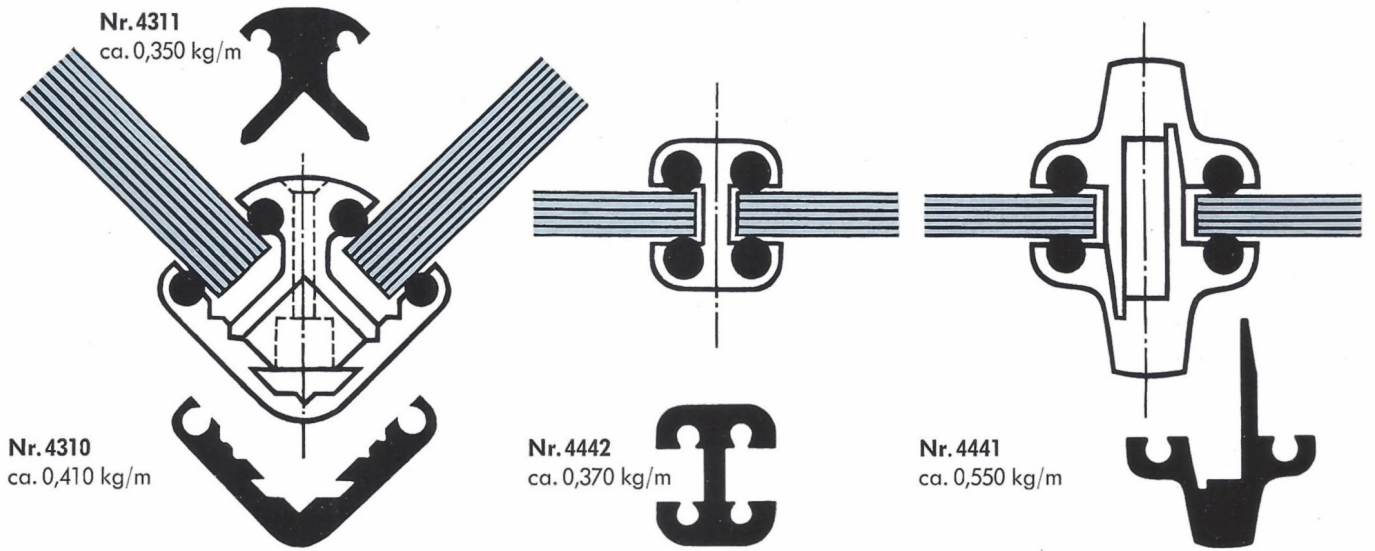


Beispiel für die Anbringung einer blendfreien Beleuchtungsanlage unter Verwendung von Leuchtstoffröhren



Verdeckt eingebaute doppelt regulierbare Be- und Entlüftung mit - auch leicht herausnehmbaren - Staubfiltern zur Luftzirkulation hinter der Scheibe bei Ausgleich mit der Außenluft und gleichzeitiger Beheizung mittels Bakkerrohr

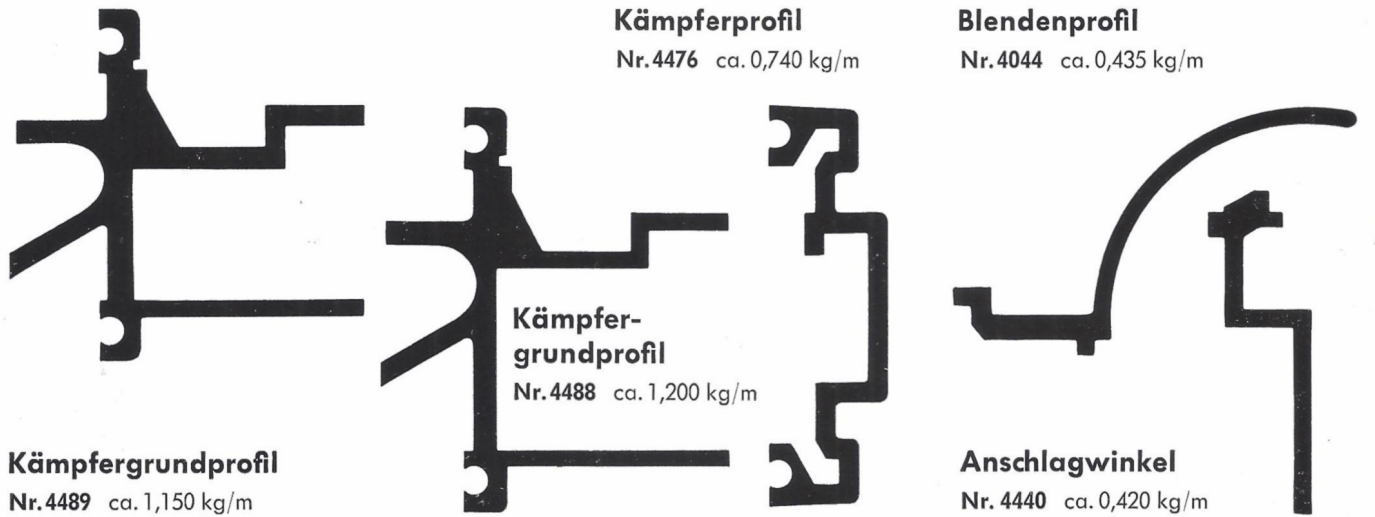
**Eckspresse, innen**



**Eckspresse, außen**

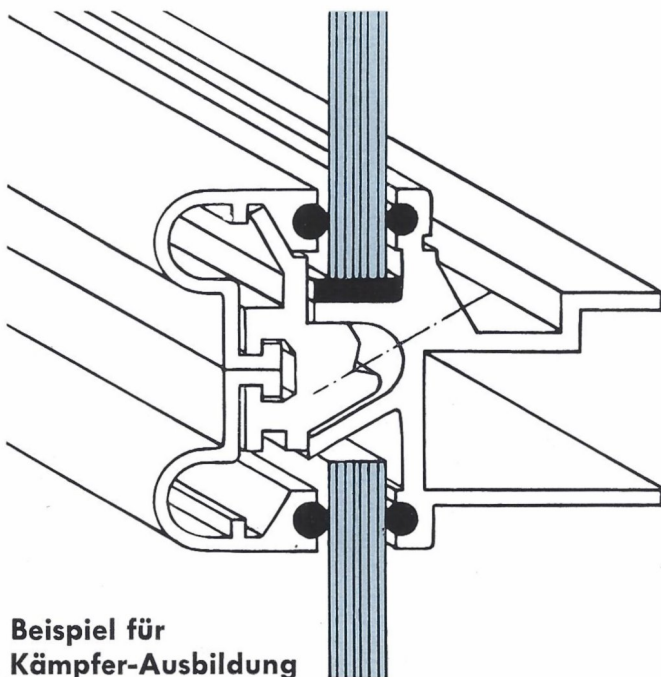
**Zwischensprosse**

**Teilsprosse**

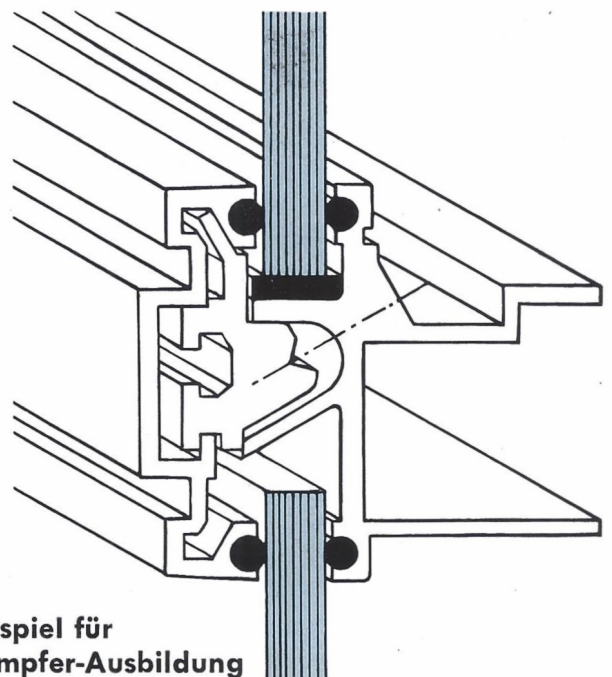


**Kämpfergrundprofil**

Nr. 4489 ca. 1,150 kg/m

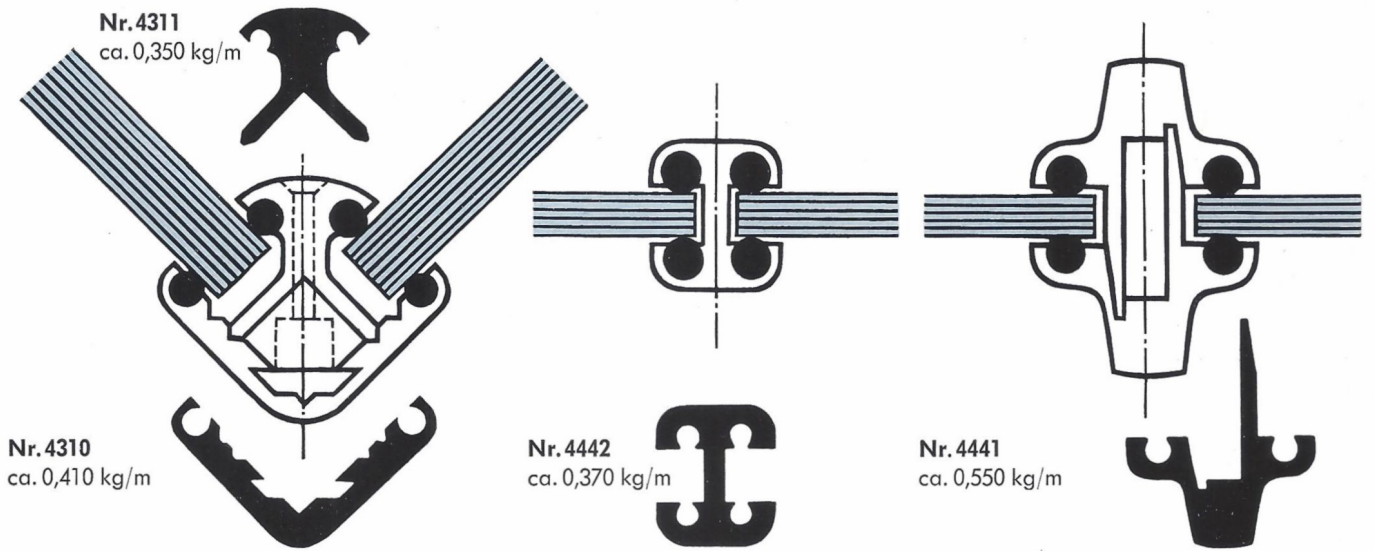


**Beispiel für Kämpfer-Ausbildung**



**Beispiel für Kämpfer-Ausbildung**

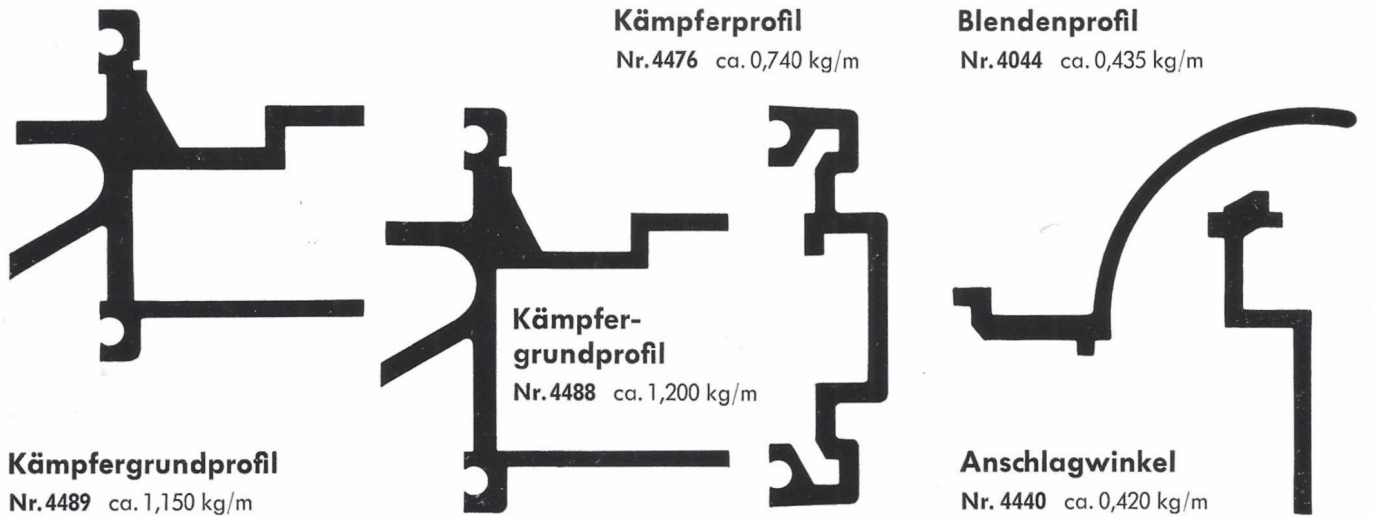
**Eckspresse, innen**



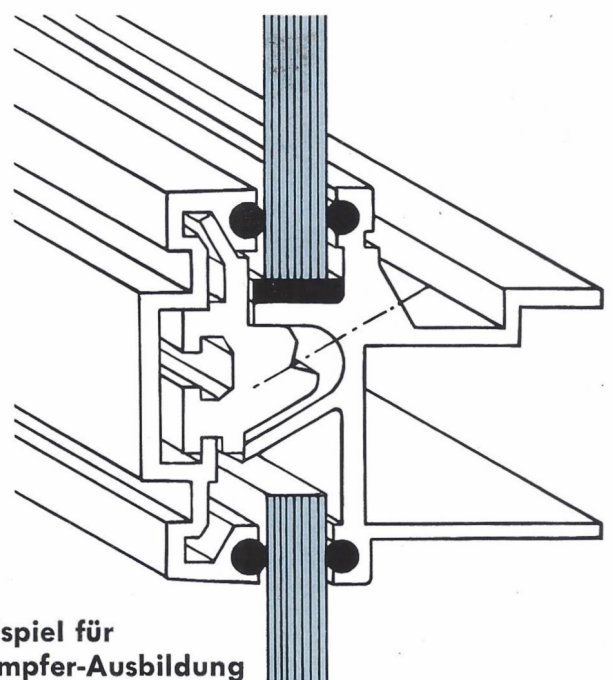
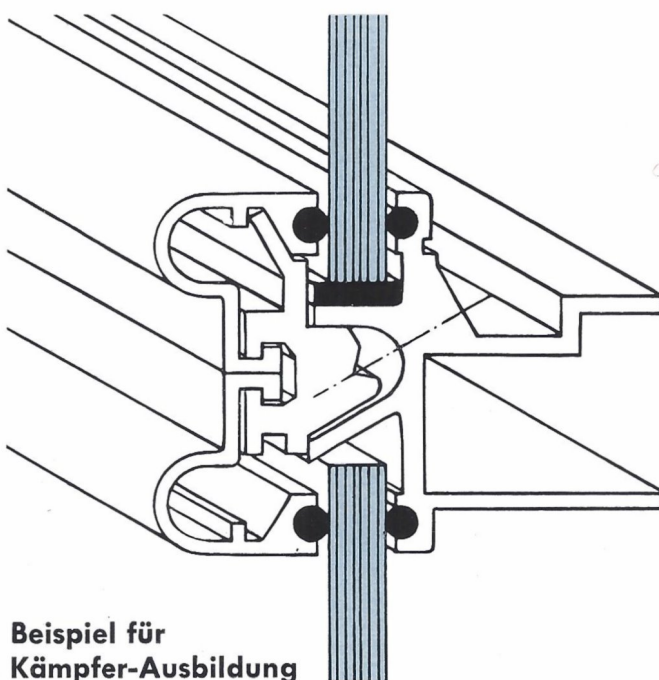
**Eckspresse, außen**

**Zwischensprosse**

**Teilsprosse**



**Kämpfergrundprofil**  
Nr. 4489 ca. 1,150 kg/m





Die Werkstoffe der neuen Schaufensterprofile: PANTAL, von beachtlicher korrosiver Beständigkeit und höchster Festigkeit, und HEDDOXAL, Werkstoff mit besten Eloxierereigenschaften.

**VEREINIGTE DEUTSCHE METALLWERKE AG.**

Hauptniederlassung Hedderheimer Kupferwerk, Frankfurt (Main)-Hedderheim

