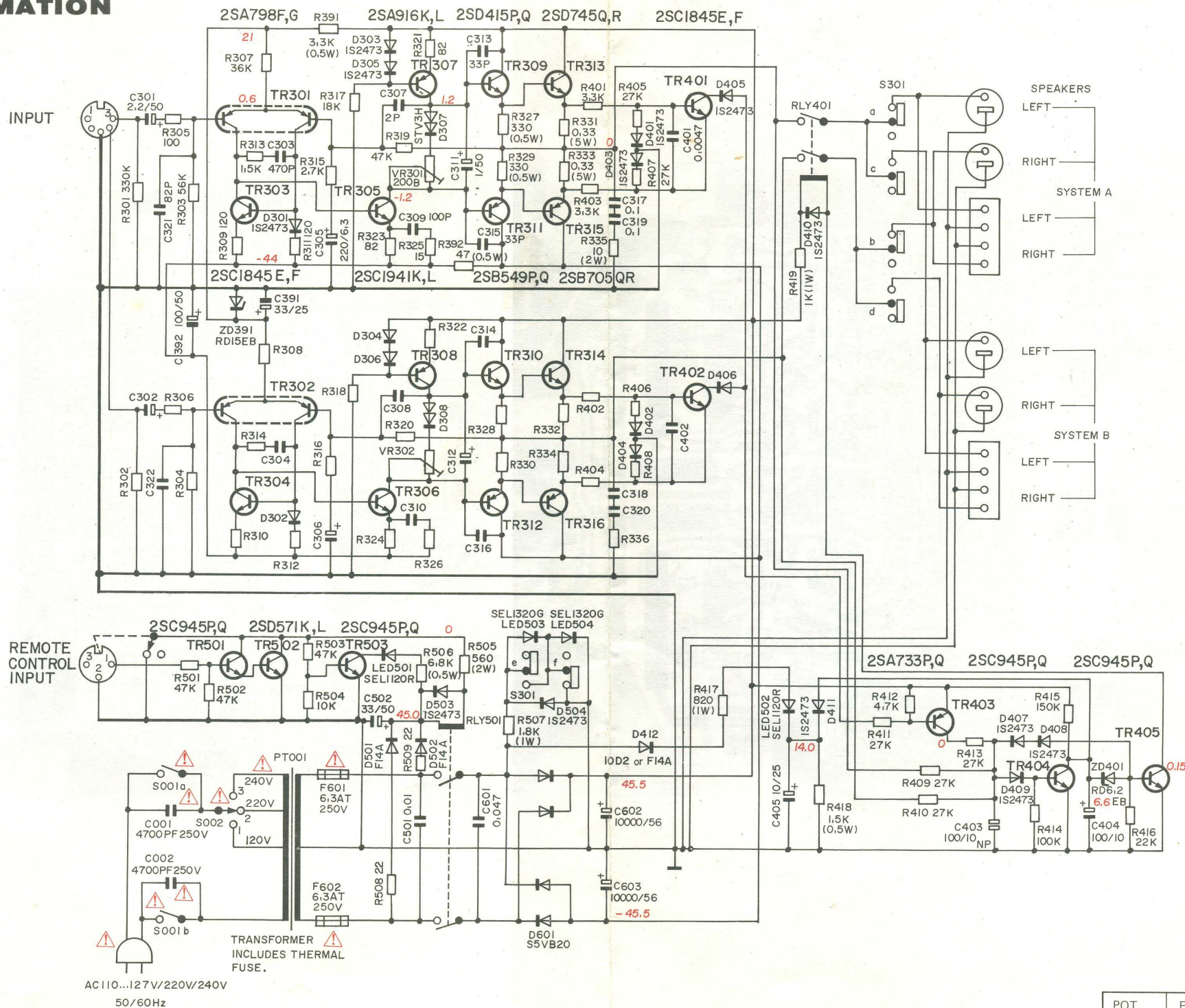


# POWER AMPLIFIER

## HiFi 80145

**SERVICE-  
INFORMATION**

DIE SPANNUNGEN SIND OHNE SIGNAL MIT EINEM INSTRUMENT RI = 33kΩ/V, BEI 220V BETRIEBSSPANNUNG GEGEN MASSE GEMESSEN.  
THE VOLTAGE MEASUREMENTS ARE TAKEN WITHOUT SIGNAL AT 220V OPERATING VOLTAGE WITH METER RI = 33kΩ/V TO GROUND.  
LES RELEVES DE TENSION SONT EFFECTUES SANS PRESENCE DE SIGNAL AVEC UNE TENSION D'ALIMENTATION DE 220 VOLTS ET A L'AIDE D'UN INDICATEUR RI = 33kΩ/V A LA MASSE.  
DIE ANGEGBENEN WERTE SIND GEMITTELTE SERIENWERTE UND KÖNNEN UM ±10% SCHWANKEN.  
THE INDICATED MEASUREMENTS ARE AVERAGE VALUES DETERMINED FROM SERIES MEASUREMENTS AND MAY DEVIATE ±10%.  
LES RELEVES INDICQUES SONT DES VALEURS MOYENNES DETERMINEES PAR LES RELEVES EN SERIE ET PEUVENT VARIER DANS UNE MARGE ±10%.



SICHERHEITSBauteile IM SINN DER SICHERHEITSBESTIMMUNG. DIESE TEILE DÜRFEN NUR DURCH ORIGINAL TEILE ERSETZT WERDEN.

L'ÉCHANGE DE CES Composants PAR DES Pièces NON HOMOLOGUÉES RISQUE DE FAIRE PERDRE LA SÉCURITÉ DANS CE CAS NOUS DÉGAGEONS NOTRE RESPONSABILITÉ.

SAFETY-REQUIREMENTS COMPONENTS IN ACCORDANCE WITH PRESENT SAFETY REGULATIONS. THESE COMPONENTS MUST ONLY BE REPLACED BY ORIGINAL PARTS.

POT	FUNCTION
VR301	Idle Current Lch
VR302	Idle Current Rch