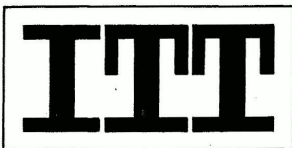


TUNER/AMPLIFIER  
HIFI 8033

**SERVICE-  
INFORMATION** ①

---



# TUNER/AMPLIFIER HIFI 8033

**SERVICE-  
INFORMATION ①**

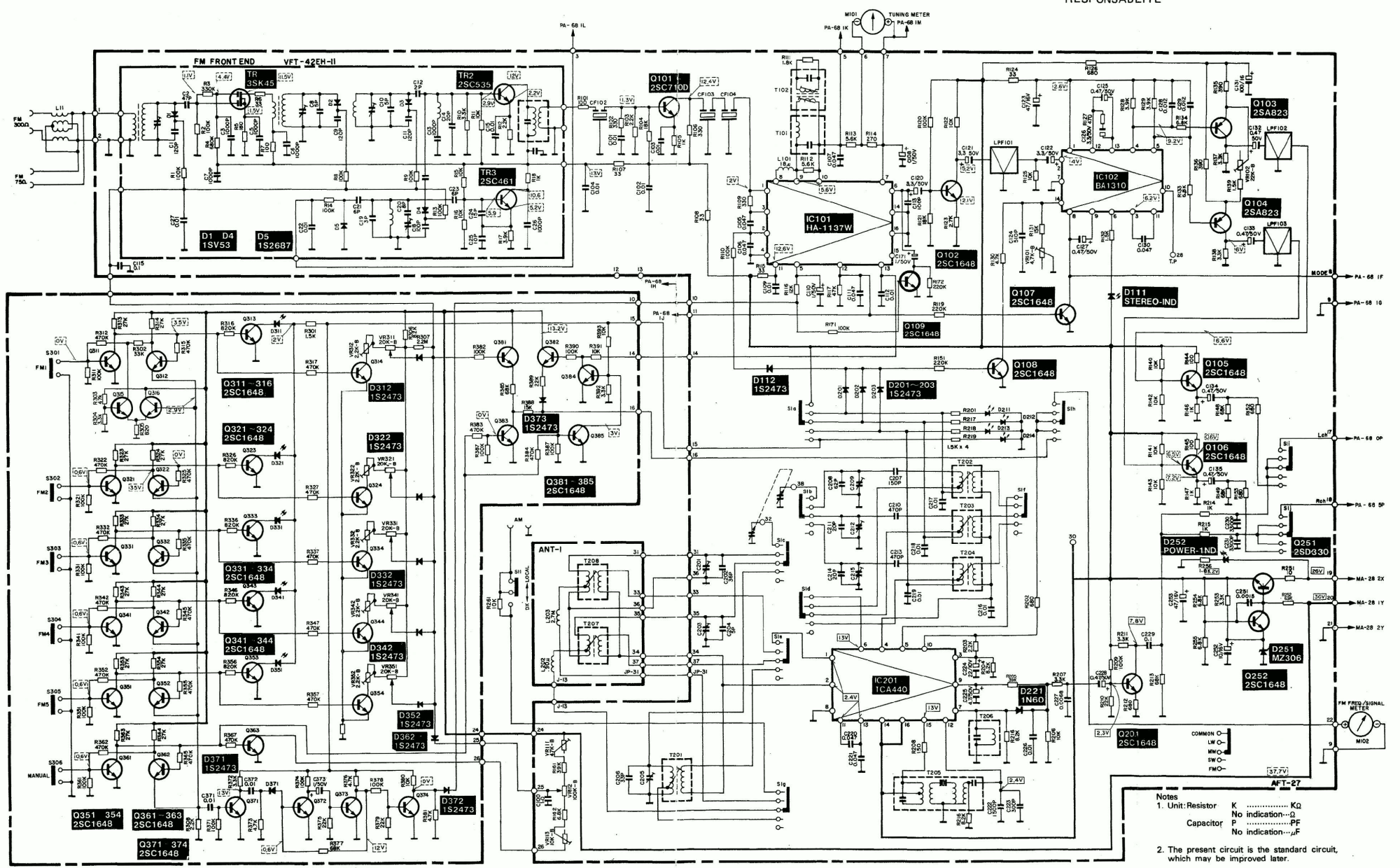
Schaltbild/Schematic Diagram/Schema Theorique

SICHERHEITSBauteile IM SInN DER SICHERHEITSBESTIMMUNG DIESE TEILE DÜRFEN NUR DURCH ORIGINAL TEILE ERSETZT WERDEN.



SAFETY-REQUIREMENTS COMPONENTS IN ACCORDANCE WITH PRESENT SAFETY REGULATIONS, THESE COMPONENTS MUST ONLY BE REPLACED BY ORIGINAL PARTS.

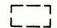
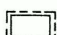
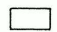
L'ÉCHANGE DE CES COMPOSANTS PAR DES PIÉCES NON HOMOLOGUÉES RISQUE DE FAIRE PERDRE LA SÉCURITÉ DANS CE CAS NOUS DÉGAGEONS NOTRE RESPONSABILITÉ

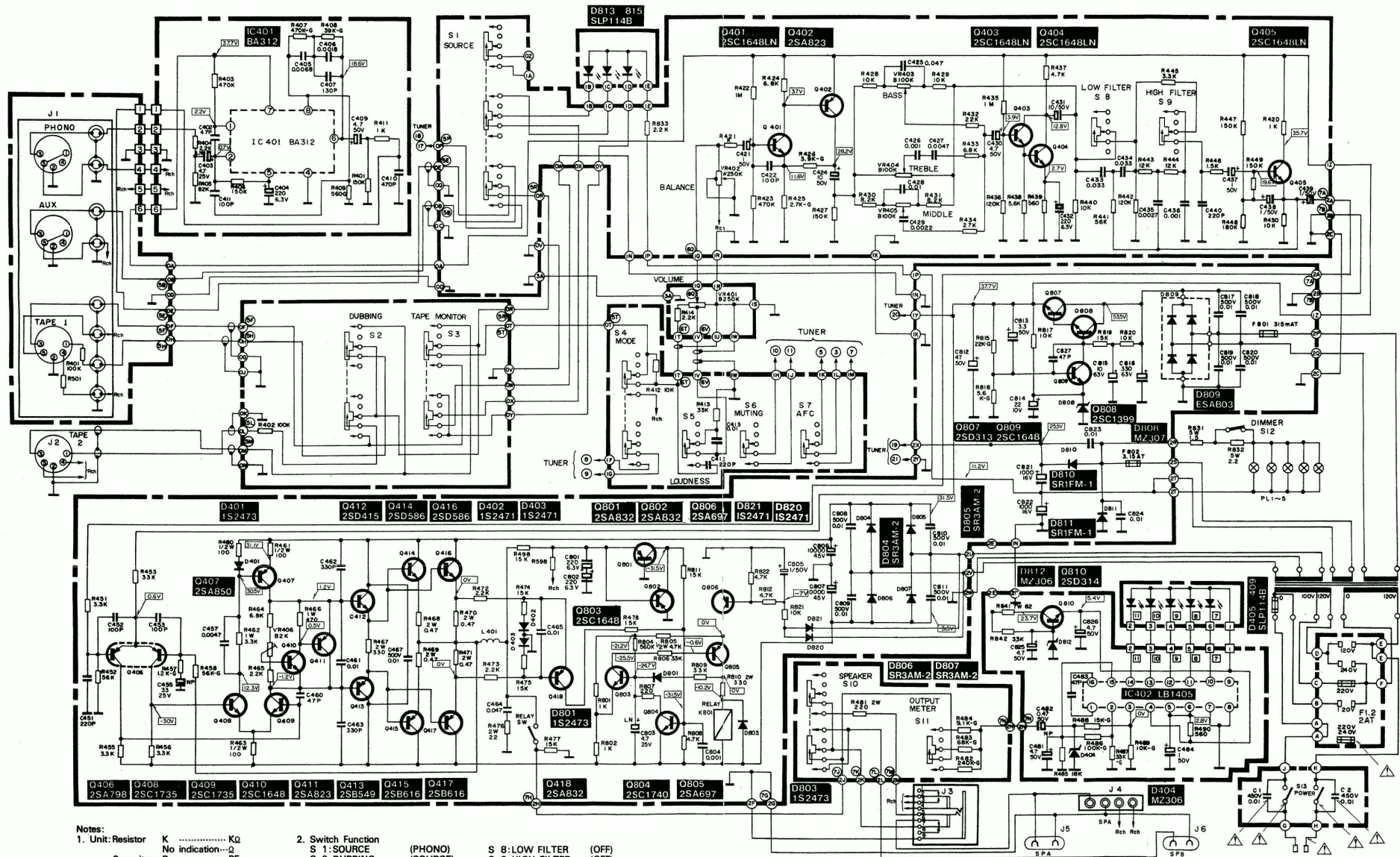


Notes  
 1. Unit: Resistor K ..... KΩ  
 No indication...Ω  
 Capacitor P ..... pF  
 No indication...μF  
 2. The present circuit is the standard circuit, which may be improved later.

DIE SPANNUNGEN SIND OHNE SIGNAL MIT EINEM INSTRUMENT  $R_i=33k\Omega/V$ , BEI 220 V BETRIEBSSPANNUNG GEGEN MASSE GEMESSEN.  
 THE VOLTAGE MEASUREMENTS ARE TAKEN WITHOUT SIGNAL AT 220V OPERATING VOLTAGE AGAIN MASS GEMESSEN.  
 LES RELEVES DE TENSION SONT EFFECTUES SANS PRESENCE DE SIGNAL AVEC UNE TENSION D'ALIMENTATION DE 220 VOLTS ET A L'AIDE D'UN INDICATEUR  $R_i=33k\Omega/V$  A LA MASSE.

DIE ANGEZEIGTEN WERTE SIND GEMITTELTE SERIENWERTE UND KÖNNEN UM  $\pm 10\%$  SCHWANKEN.  
 THE INDICATED MEASUREMENTS ARE AVERAGE VALUES DETERMINED FROM SERIES MEASUREMENTS AND MAY DEVIATE  $\pm 10\%$ .  
 LES RELEVES INDIQUES SONT DES VALEURS MOYENNES DETERMINEES PAR LES RELEVES EN SERIE ET PEUVENT VARIER DANS UNE MARGE  $\pm 10\%$ .

-  FM
-  AM, FM
-  AM, FM PLAY



- Notes:
- 1. Unit: Resistor K ..... KΩ
  - Capacitor No indication → P
  - No indication → PF
  - No indication → F
2. Switch Function
- S 1: SOURCE (PHONO)
  - S 2: DUBBING (SOURCE)
  - S 3: TAPE MONITOR (SOURCE)
  - S 4: MODE (STEREO)
  - S 5: LOUDNESS (OFF)
  - S 6: MUTING (OFF)
  - S 7: AFC (OFF)
  - S 8: LOW FILTER (OFF)
  - S 9: HIGH FILTER (OFF)
  - S 10: SPEAKER (A)
  - S 11: OUTPUT METER (5W)
  - S 12: DIMMER (OFF)
  - S 13: POWER (OFF)



