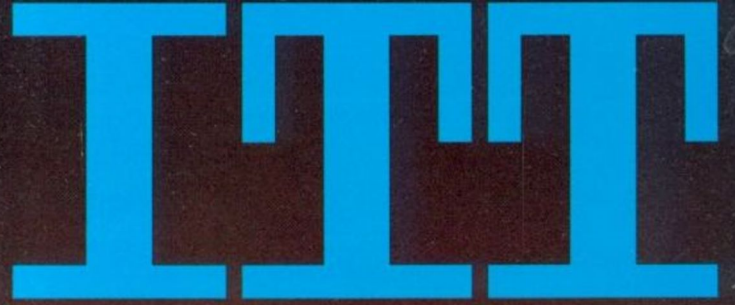


**Technik der Welt**



**Technik der Welt**



Neben den in diesem Prospekt  
vorgestellten Produkten umfaßt das  
Programm von ITT auch anspruchs-  
volle HiFi-Geräte. Bitte fragen Sie  
bei Ihrem Fachhändler nach dem  
Spezialkatalog »High Fidelity«.



**Audio  
Video  
Elektronik**

## VIDEO RECORDER 241 COLOR



- auf 10 Tage im voraus programmierbar
- 4 Stunden Programm auf einer Cassette
- Aufnahme von bis zu 2 verschiedenen Fernsehprogrammen nach getrennter Zeitvorwahl
- vollelektronischer Bedienungskomfort
- weiterentwickeltes VCR-System
- eigenes Empfangsteil mit 8 Programmen (Sendersuchlauf)

- Anschluß für Mikrofon, Video-Kamera und Fernbedienung
- Maße: ca. 59 x 15 x 32 cm
- Mit dem VCR-Adapter 1 (Sonderzubehör) ist über bestimmte Farbfernsehgeräte von ITT auch die Fernbedienung dieses Video-Recorders möglich.

Als **VIDEO RECORDER 240 COLOR** auch als preiswertere Variante mit nur einem Speicher für die Zeitvorwahl erhältlich.

### Farbfernseh-Kamera FFK 2000

- Einröhren-Dreielektroden-Vidicon
- lichtstarkes 17-102-mm-Objektiv (f = 2,0)
- automatische Belichtungsregelung
- elektronischer Sucher-Monitor
- eingebautes Mikrofon
- Ein-/Ausschalter zur Steuerung eines Video-Recorders



## VIDEO RECORDER 480 COLOR



- mit dem neuen System VIDEO 2000
- übertrifft technisch alle bisherigen Video-Recorder
- erster Frontlader der Welt
- 4 Ein-/Ausschaltzeiten für beliebige Programme

- bis zu 10 Tage im voraus programmierbar
- bis zu 8 Stunden (2 x 4 Stunden) Programm auf einer Video-Compact-Cassette
- vollelektronischer Bedienungskomfort

- elektronisch-dynamische Spurnachführung
- eigenes Empfangsteil mit 8 Programmen (Sendersuchlauf)
- Anschluß für Mikrofon, Video-Kamera und Fernbedienung
- Maße: ca. 59 x 18,5 x 32 cm

- Mit dem VCR-Adapter 2 (Sonderzubehör) ist über bestimmte Farbfernsehgeräte von ITT auch die Fernbedienung dieses Video-Recorders möglich.

Das FERNSEH-HIFI-CENTER 2680 von ITT setzt sich aus einem Video-Teil (linke Hälfte) und einem Audio-Teil (rechte Hälfte) zusammen. Beide Bereiche sind sowohl technisch als auch formal eigenständig und können unabhängig voneinander betrieben werden. Das integrierte Farbfernsehgerät erlaubt zusammen mit dem VIDEO RECORDER 241 COLOR die Wiedergabe, Aufzeichnung und Repro-

duktion von Fernsehprogrammen. Die integrierten Komponenten der Reihe HIFI 80 repräsentieren eine kompromißlose HiFi-Stereo-Anlage aus Plattenspieler, Tape-Deck und Receiver mit 140 Watt Musikleistung. Audio- und Video-Bereich des FERNSEH-HIFI-CENTER 2680 sind miteinander verbunden, so daß der Fernseh-Ton alternativ auch über die HiFi-Stereo-Anlage wiederge-

geben werden kann. Auch ist der Mitschnitt des Fernseh-Tones (zum Beispiel bei Musiksendungen) auf Compact-Cassette möglich. Die technische Auslegung des FERNSEH-HIFI-CENTER 2680 erlaubt es, gleichzeitig ein Fernsehprogramm zu verfolgen und (über Kopfhörer) Musik zu hören.

- 66-cm-Bildformat
- HELIOCHROM-Bildröhre
- 16 Programme (Sendersuchlauf)

- Infrarot-Fernbedienung für Farbfernsehgerät und Video-Recorder
- Audio- und Video-Bereich miteinander verbunden
- HiFi-Stereo-Komponenten der Reihe HIFI 80 serienmäßig
- Vorbereitet für Video-Recorder
- Rack-Ausführung: mooreichfarbig
- Maße: ca. 116 x 106 x 47 cm



**Die konsequente Weiterentwicklung des HiFi-Turmes.**

- 51-cm-Bildformat
  - HELIOCHROM-Bildröhre
  - 16 Programme (Sendersuchlauf)
  - Infrarot-Fernbedienung
  - Audio- und Video-Bereich
- miteinander verbunden
  - Vorbereitet für Video-Recorder
  - HiFi-Stereo-Komponenten der Reihe HIFI 80 serienmäßig
  - Maße: ca. 53 x 140 x 47 cm



**Kombination für die Video-orientierte Zukunft.**

Die Verbindung Farbfernsehgerät und Video-Recorder repräsentiert einen Bereich der Unabhängigkeit, wie er schon in naher Zukunft zur Selbstverständlichkeit gehören wird. Unabhängigkeit von festen Sendezeiten, von späten Spielfilmen und von der Qual der Wahl bei parallel gesendeten guten Programmen. Denn der Video-Recorder kann jederzeit selbständig Programme aufzeichnen, die dann irgendwann später einmal, zur passenden Gelegenheit, wiedergegeben werden können.

- 66-cm-Bildformat
- HELIOCHROM-Bildröhre
- 16 Programme (Sendersuchlauf)
- Infrarot-Fernbedienung für Farbfernsehgerät und Video-Recorder
- Tonband-/Kopfhörer-Buchsen
- »Ideal-Color«-Funktion
- Mit VIDEO KONSOLE 240 oder VIDEO KONSOLE 480 erweiterbar zum kompletten Video-Center
- Ausführung: schwarz/silber
- Maße komplett mit Konsole: ca. 61 x 116 x 47 cm



## studio IDEAL-COLOR 3691 hifi

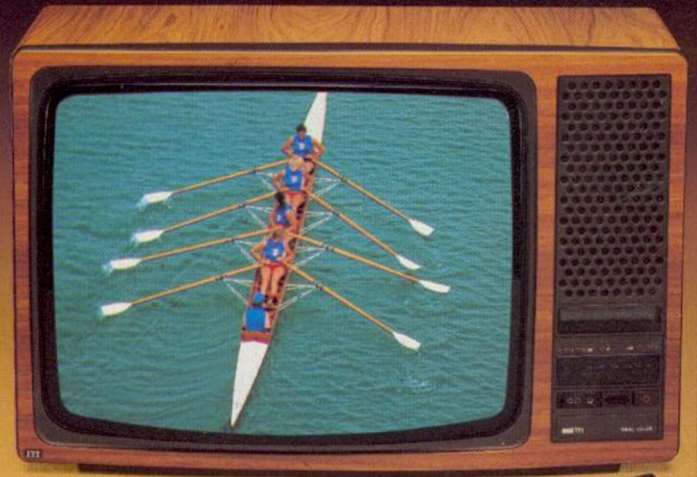


### Studio-Farbfernseher im internationalen HiFi-Design.

- 66-cm-Bildformat HELIOCHROM-Bildröhre
- 16 Programme (Sendersuchlauf)
- Fernbedienungs-Cassette
- Ideal-Kontrast
- HiFi-Klangsystem (35 Watt) mit 2-Weg-Lautsprecherbox
- TELE-MATCH-Cassetten einschiebbar
- Vorbereitet für VIDEO-TEXT
- Video-Recorder anschließbar (über spezielle AV-Buchse)
- Anschluß für Video-Recorder-Fernbedienug (Nachrüstatz)
- Kopfhörer-/Tonband-Buchsen
- Gehäuse-Ausführung: metallic/mooreichfarbig
- Maße: ca. 80 x 52 x 46 cm



## IDEAL-COLOR 3670 OSCAR



### Mit Microprocessor-Bediensystem und Kabelfernseh-Tuner.

- 66-cm-Bildformat HELIOCHROM-Bildröhre
- 30 Programme (Sendersuchlauf oder Kanal-Direkteingabe)
- Kabelfernseh-Tuner (OSCAR = Omni System Cable + Antenna-Receiver)
- Mikroprozessor-Bediensystem mit Infrarot-Fernbedienug
- Zeitspeicher für 4 Ein-/Aus-schaltzeiten
- TELE-MATCH-Spiele-Cassetten einschiebbar
- Video-Recorder anschließbar (über Antenneneingang)
- Kopfhörer-/Tonband-Buchsen
- Gehäuse-Ausführungen: nußbaumfarbig, schwarz/silber
- Maße: ca. 78 x 52 x 46 cm



## IDEAL-COLOR 3661



### Auch mit VIDEO-TEXT-Decoder für die Bildschirmzeitung.

- 66-cm-Bildformat HELIOCHROM-Bildröhre
- 16 Programme (Sendersuchlauf)
- Infrarot-Fernbedienug
- Ideal-Kontrast
- HiFi-Power-System mit 2-Weg-Lautsprecherbox
- Variante IDEAL-COLOR 3661 VT mit integriertem VIDEO-TEXT-Decoder
- Video-Recorder anschließbar (über spezielle AV-Buchse)
- Anschluß für Video-Recorder-Fernbedienug (Nachrüstatz)
- Kopfhörer-/Tonband-Buchsen
- Gehäuse-Ausführungen: nußbaumfarbig, schwarz/bronze
- Maße: ca. 78 x 52 x 46 cm



## IDEAL-COLOR 3660 BVT

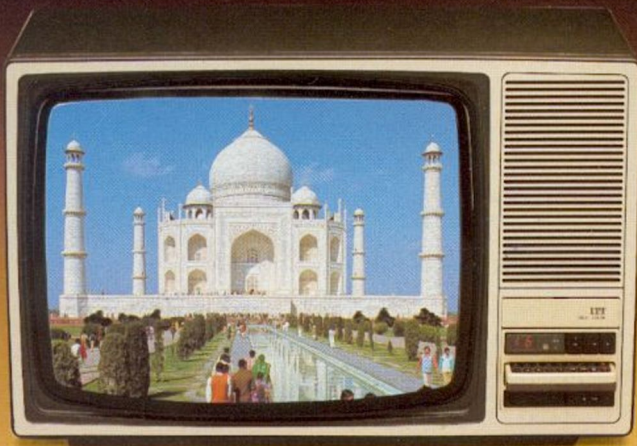


### Mit Decoder für Bildschirmtext und VIDEO-TEXT.

- 66-cm-Bildformat HELIOCHROM-Bildröhre
- 16 Programme (Sendersuchlauf)
- Infrarot-Fernbedienug
- TELE-MATCH-Spiele-Cassetten einschiebbar
- Decoder für Bildschirmtext und VIDEO-TEXT
- Video-Recorder anschließbar (über spezielle AV-Buchse)
- Kopfhörer-/Tonband-Buchsen
- Gehäuse-Ausführungen: nußbaumfarbig
- Maße: ca. 78 x 52 x 46 cm



## SCHAUB-LORENZ 8441



### Hoher Bedienungskomfort für Preisbewußte.

- 56-cm-Bildformat  
IN-LINE-Bildröhre
- 16 Programme
- Fernbedienungs-Cassette
- Ideal-Kontrast
- TELE-MATCH-Spiele-Cassetten  
einschiebbar
- Vorbereitet für VIDEO-TEXT
- Kopfhörer-/Tonband-Buchsen
- Video-Recorder anschließbar  
(über Antenneneingang)
- Gehäuse-Ausführungen:  
nußbaumfarbig, schwarz/silber
- Maße: ca. 70 x 46 x 49 cm



## IDEAL-COLOR 3401



### Optimales Bildformat für viele Wohnbereiche.

- 56-cm-Bildformat  
IN-LINE-Bildröhre
- 12 Programme
- Programmwahl über Kurzhub-Tasten mit Leuchtanzeige
- »Ideal-Color«-Einstellung  
durch Drücken des Farbstärke-  
Reglers abrufbar
- Video-Recorder anschließbar  
(über Antenneneingang)
- Gehäuse-Ausführungen:  
nußbaumfarbig, schwarz/silber
- Maße: ca. 70 x 46 x 49 cm

## IDEAL-COLOR 3321



### Kompaktgerät ohne Kompromisse.

- 51-cm-Bildformat  
HELIOCHROM-Bildröhre
- 16 Programme
- Fernbedienungs-Cassette
- Ideal-Kontrast
- TELE-MATCH-Spiele-Cassetten  
einschiebbar
- Vorbereitet für VIDEO-TEXT
- Kopfhörer-/Tonband-Buchsen
- Video-Recorder anschließbar  
(über Antenneneingang)
- Gehäuse-Ausführungen:  
nußbaumfarbig, schwarz/silber
- Maße: ca. 65 x 42 x 46 cm



## IDEAL-COLOR 3301



### Idealmaße für die Schrankwand.

- 51-cm-Bildformat  
HELIOCHROM-Bildröhre
- 12 Programme
- Programmwahl über Kurzhub-Tasten mit Leuchtanzeige
- »Ideal-Color«-Einstellung  
durch Drücken des Farbstärke-  
Reglers abrufbar
- Video-Recorder anschließbar  
(über Antenneneingang)
- Gehäuse-Ausführungen:  
nußbaumfarbig, schwarz/silber
- Maße: ca. 65 x 42 x 46 cm

## IDEAL-COLOR 3221 S



### Farbportable mit Fernbedienung.

- 42-cm-Bildformat  
IN-LINE-Bildröhre
- 16 Programme (Sendersuchlauf)
- Infrarot-Fernbedienung mit Ein/Aus-Funktion (Stand By)
- Kopfhörer-Anschlußbuchse
- 2 Teleskop-Antennen (darüberhinaus ist der Anschluß einer Außenantenne möglich)
- Versenkbarer Tragegriff
- Gehäuse-Ausführung: schwarz/silber
- Maße: ca. 49 x 36 x 41 cm

## IDEAL-COLOR 3200



### Ein Farb-Portable, mit dem man unabhängig ist.

- 42-cm-Bildformat
- IN-LINE-Bildröhre
- 8 Programme
- Programmwahl über Kurzhub-Tasten mit Leuchtanzeige
- Kopfhörer-Anschlußbuchse
- 2 Teleskop-Antennen (darüberhinaus ist der Anschluß einer Außenantenne möglich)
- Versenkbarer Tragegriff
- Gehäuse-Ausführung: schwarz/silber
- Maße: ca. 49 x 36 x 41 cm

## IDEAL-COLOR 3121 S



### Fernbedienungs-Komfort auch für unterwegs.

- 37-cm-Bildformat  
IN-LINE-Bildröhre
- 16 Programme (Sendersuchlauf)
- Infrarot-Fernbedienung mit Ein/Aus-Funktion (Stand By)
- Kopfhörer-Anschlußbuchse
- 2 Teleskop-Antennen (darüberhinaus ist der Anschluß einer Außenantenne möglich)
- Versenkbarer Tragegriff
- Gehäuse-Ausführung: schwarz/silber
- Maße: ca. 45 x 31 x 38 cm

## IDEAL-COLOR 3100



### Kompakt und »tragbar« leicht.

- 37-cm-Bildformat  
IN-LINE-Bildröhre
- 8 Programme
- Programmwahl über Kurzhub-Tasten mit Leuchtanzeige
- Kopfhörer-Anschlußbuchse
- 2 Teleskop-Antennen (darüberhinaus ist der Anschluß einer Außenantenne möglich)
- Versenkbarer Tragegriff
- Gehäuse-Ausführung: schwarz/silber
- Maße: ca. 45 x 31 x 38 cm

## TRC 5000 color



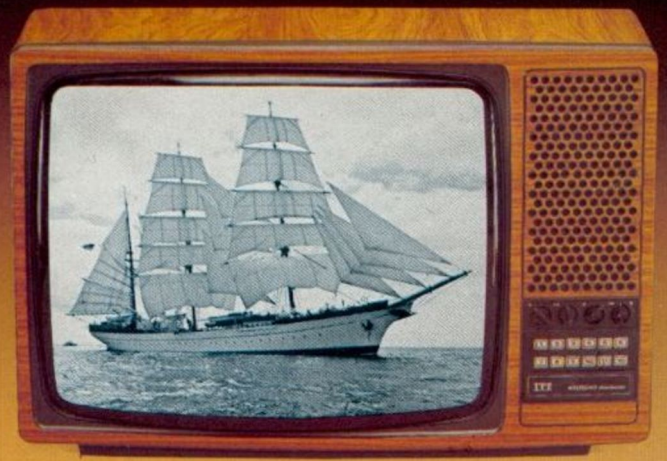
### Das kompakte alles-in-einem-Portable.

TRC 5000 color ist Farbfernseher, Cassettenrecorder und Radio in einem. Und darüberhinaus ein quartz-gesteuerter Wecker, der morgens mit Musik von Band oder vom Lieblingssender den Tag anklingen läßt. Oder abends auf die Sekunde genau die »Tagesschau« einschaltet.

- 12-cm-IN-LINE-Bildröhre
- 6 TV-Festsender-Tasten
- Rundfunk-Empfang auf UKW, Mittel- und Langwelle

- Automatic-Recorder für Aufnahmen vom Rundfunkteil, Fernsehteil und über das eingebaute Mikrophon
- Quarz-Schaltuhr mit LCD-Display
- Batterie-/Netzbetrieb
- Auto-/Bootsbatterie-Anschluß
- Gehäuse-Ausführung: metallic/anthrazit
- Maße: ca. 42 x 13 x 32 cm

## WELTECHO electronic 3550



### Kompromißlose Schwarzweiß-Technik.

Der WELTECHO electronic 3550 ist ein ausgereiftes Schwarzweiß-Fernsehgerät mit 61-cm-Rechteck-Bildröhre. Gestochen scharfe Bildwiedergabe, ein umfangreicher Programmspeicher und griffgünstige Regler zur Einstellung von Lautstärke, Klang, Bild-Helligkeit und Kontrast kennzeichnen sein Qualitätsniveau und seinen Bedienungskomfort.

- 61-cm-Bildformat Rechteck-Bildröhre
- 12 Programme
- Kurzhub-Programmwahl-Tasten mit Leuchtanzeige
- Drehregler zur Bild- und Ton-Einstellung
- Gehäuse-Ausführung: nußbaumfarbig
- Maße: ca. 72 x 48 x 42 cm

## HIFI 80 SIDEBORD 1



Ein komplettes Audio-Video-Center entsteht durch die Kombination dieses Sideboards mit den Komponenten der Reihe HIFI 80 und einem Farbfernsehgerät:

- beleuchtetes Plattenspieler-Fach

- (von oben und vorne zugänglich)
- 2 Schubladen für Zubehör und Compact-Cassetten (Raster-Einsatz)
  - Nußbaum- und Eichefurnier
  - Maße: ca. 104 x 75 x 43 cm

## HIFI 80 SIDEBORD 2



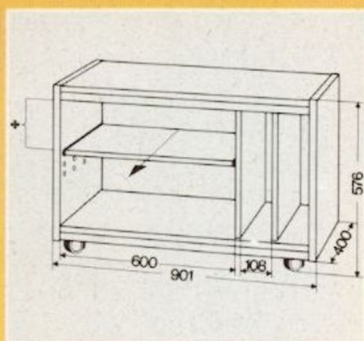
Speziell für die Komponenten der Reihe HIFI 80 von ITT (über die ein gesonderter Prospekt informiert) wurde dieses attraktive Sideboard geschaffen:

- beleuchtetes Plattenspieler-Fach (von oben und vorne zugänglich)
- variable Zwischenböden
- Nußbaum- und Eichefurnier (P-43-gebeizt)
- Maße: ca. 104 x 75 x 43 cm



**TV/STEREO  
WAGEN 802**

Dieser universell einsetzbare Wagen dient zur mobilen Unterbringung von Farbfernsehgerät, Video-Recorder, HiFi-Stereo-Komponenten und Schallplatten.

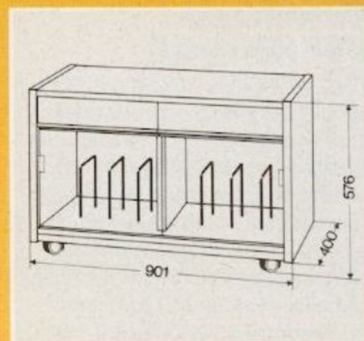


- Der Zwischenboden ist nach vorn ausziehbar und in der Höhe verstellbar (in 3 Positionen).
- Es steht eine Ausführung in Nußbaum- und Eiche-Dekor zur Verfügung.

\*Einstellbare Höhe des Zwischenbodens: 140/172/204 mm.

**TV/STEREO  
BOARD 803**

Mit dem TV/STEREO BOARD 803 ist die kompakte und mobile Unterbringung von wahlweise Farbfernsehgerät oder HiFi-Stereo-Anlage möglich. Seine Dimensionen erlauben auch die Zusammenfassung einer größeren Sammlung an Schallplatten und Compact-Cassetten.



- Die beiden Schubkästen (gegen Herausfallen gesichert) dienen zur Ablage von Zubehör und bis zu 42 Compact-Cassetten (wofür ein Raster-Einsatz vorhanden ist).

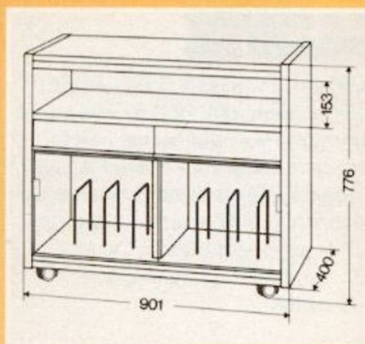
- Die Unterbringung der Schallplatten erfolgt staubgeschützt hinter Rauchglas-Schiebetüren.
- Zur erleichterten Kabelführung dienen beigelegte, selbstklebende Kabelklemmen.
- Wahlweise steht eine Ausführung in Nußbaum- und in Eiche-Dekor zur Verfügung.



**TV/STEREO KONSOLE 804**

Die TV/STEREO KONSOLE 804 ist für die kompakte und bewegliche Unterbringung eines Farbfernsehgerätes und HiFi-Stereo-Komponenten prädestiniert. Der umfangreiche Raum zur Unterbringung eines Compact-Cassetten- und Schallplatten-Archives macht sie dabei zu einer alles zusammenfassenden Audio/Video-Einheit:

- Eine der beiden Schubläden (gegen Herausfallen gesichert) ist mit einem Raster-Einsatz für bis zu 42 Compact-Cassetten ausgestattet.
- Selbstklebende Kabelklemmen zur erleichterten Kabelführung sind beigelegt.



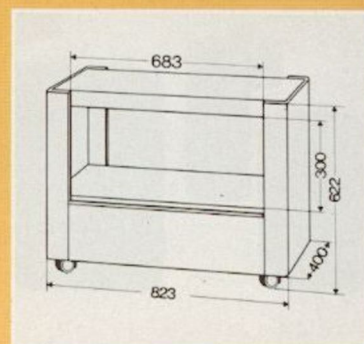
- Zur optimalen Integration in die bestehende Raumgestaltung ist diese Konsole wahlweise in Nußbaum-, Eiche- oder Mahagoni-Dekor erhältlich.
- Die Schallplatten-Sammlung ist repräsentativ hinter Rauchglas-Schiebetüren untergebracht.



**VIDEO KONSOLE 805**

Diese wertvoll gearbeitete Konsole ist ideal dafür geeignet, Farbfernsehgerät und Video-Recorder zu einer mobilen Einheit zusammenzufassen, die sich harmonisch in jede Wohnraumgestaltung einfügt.

- Ein geräumiger Schubkasten (gegen Herausfallen gesichert) dient zur Ablage einer Sammlung von Video-Cassetten.
- Es ist eine Ausführung in Nußbaum, Eiche und schwarzer Mooreiche lieferbar.



## Music-Center MC 22



### Komplett-Technik im Profi-Look.

- 2 x 32 Watt Musikleistung
- Empfangsbereiche: UKW, MW, LW
- DLPF-Rauschunterdrückung
- FM-Muting-Einrichtung
- Feldstärke-Instrument
- Cassetten-Tape-Deck mit manueller oder automatischer Aussteuerung
- DOLBY-Rauschunterdrückung
- Fade-Einrichtung
- Automatische Bandsorten-Umschaltung
- Plattenspieler mit Riemenantrieb (Belt-Drive) und Magnet-Tonabnehmer-System
- Maße: ca. 60 x 17 x 38 cm

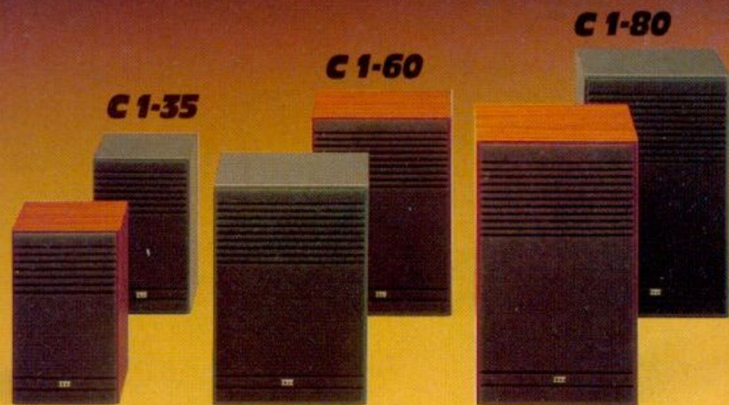
## STEREO 5102 cassette



### Kompaktes Cassetten-Musikpult.

- 2 x 21 Watt Musikleistung
- Empfangsbereiche: UKW, KW, MW, LW
- Abstimmautomatik (AFC)
- Feldstärke-Instrument
- Cassetten-Tape-Deck mit automatischer Aussteuerung und Abschaltung bei Bandende
- Aussteuerungs-Instrument
- Bandsorten-Umschaltung
- Bandzählwerk
- »Pause«-Schalter
- Leuchtanzeige für Stereoempfang und Chromdioxid-Einstellung
- Maße: ca. 45 x 14 x 28 cm

## Lautsprecherboxen



	C 1-35	C 1-60
Nenn-/Musikleistung	25/35 Watt	30/60 Watt
Praktische Betriebsleistung	ca. 1,8 Watt	ca. 3,2 Watt
System	2-Wege	2-Wege
Übertragungsbereich	66-20 000 Hz	49-22 000 Hz
Impedanz	4 Ohm	4 Ohm
Bestückung (K = Kalotte)		
Breitband	120 mm $\phi$	-
Hochtöner	57 mm $\phi$	80 mm $\phi$
Mitteltöner	-	-
Tieftöner	-	170 mm $\phi$
Nettovolumen	4 l	9,1 l
Abmessungen (B x H x T)	160 x 260 x 153 mm	230 x 330 x 176 mm

	C 1-80	B 2-50	B 700	K 1-70
Nenn-/Musikleistung	50/80 Watt	30/50 Watt	40/60 Watt	50/70 Watt
Praktische Betriebsleistung	ca. 3,5 Watt	ca. 3 Watt	ca. 2,6 Watt	ca. 4,2 Watt
System	3-Wege	2-Wege	3-Wege	2-Wege (2 x)
Übertragungsbereich	40-25 000 Hz	42-20 000 Hz	38-25 000 Hz	50-25 000 Hz
Impedanz	4 Ohm	4 Ohm	4 Ohm	4 Ohm
Bestückung (K = Kalotte)				
Breitband	-	-	-	-
Hochtöner	80 mm $\phi$	16 mm $\phi$ (K)	19 mm $\phi$ (K)	2 x 19 mm $\phi$ (K)
Mitteltöner	100 mm $\phi$	-	100 mm $\phi$	-
Tieftöner	175 mm $\phi$	170 mm $\phi$	175 mm $\phi$	2 x 130 mm $\phi$
Nettovolumen	13 l	9,7 l	13 l	7 l
Abmessungen (B x H x T)	240 x 400 x 230 mm	248 x 338 x 175 mm	255 x 420 x 200 mm	Gehäuse 254 mm $\phi$

## JUNIOR 28 A



### Der Klangstarke, der in die Tasche paßt.

Wäre der JUNIOR 28 nicht der ideale Geschenkvorschlagn für den eigenen Junior? Für Neffe, Nichte oder Enkel? Für alle, die sich über ihr erstes »eigenes« Radio freuen würden? Er kommt praktischerweise gleich in einer hübschen Geschenkverpackung. Für die nächste passende Gelegenheit. Und er ist gerade richtig, um immer mit dabei zu sein. Auf der nächsten

Wanderung zum Beispiel. Er ist auf UKW und auf Mittelwelle empfangsbereit.

- Empfangsbereiche: UKW, MW
- Ca. 0,4 Watt Musikleistung
- 6 x 9-cm-Lautsprecher
- Ohrhörer-Anschluß
- Batteriebetrieb
- Gehäuse-Ausführungen: braun/silber, holzfarbig
- Maße: ca. 18 x 11 x 5 cm

## TINY 109



### Großer Klang im im kleinen Format.

Normalerweise wird der 8 x 12 cm große Breitband-Lautsprecher des TINY 109 ja erst bei größeren Geräten erwartet. Aber von ITT ist man nun mal ein maximal mögliches Klangvolumen gewohnt. Und das demonstriert der TINY 109 überzeugend.

- Empfangsbereiche: UKW, KW (49-m-Band), MW, LW
- Ca. 1 Watt Musikleistung
- 8 x 12-cm-Lautsprecher
- Anschluß für Cassettens-Recorder oder Plattenspieler
- Ohrhörer-Anschluß
- Batterie- und Netzbetrieb
- Gehäuse-Ausführung: stahlgrau
- Maße: ca. 23 x 18 x 7 cm

## POLO 109 A



### Ein idealer Reisebegleiter.

Der POLO 109 ist ein idealer Reisebegleiter für alle, die stets zu wenig Platz im Gepäck haben und dennoch auf ein leistungsstarkes Kofferradio nicht gerne verzichten würden. Durch seine handlichen Abmessungen findet sich immer noch eine Ecke für ihn. In der an und für sich schon vollen Reisetasche. Oder im Kofferraum.

- Empfangsbereiche: UKW, KW (19-49 m), MW, LW

- UKW-Abstimmautomatik (AFC)
- Ca. 3,5 Watt Musikleistung
- 10 x 15-cm-Lautsprecher
- Klangregler
- Anschluß für Cassettens-Recorder oder Plattenspieler
- Ohrhörer/Zweitlautsprecher-Anschluß
- Batterie- und Netzbetrieb
- Gehäuse-Ausführung: stahlgrau
- Maße: ca. 30 x 21 x 8 cm

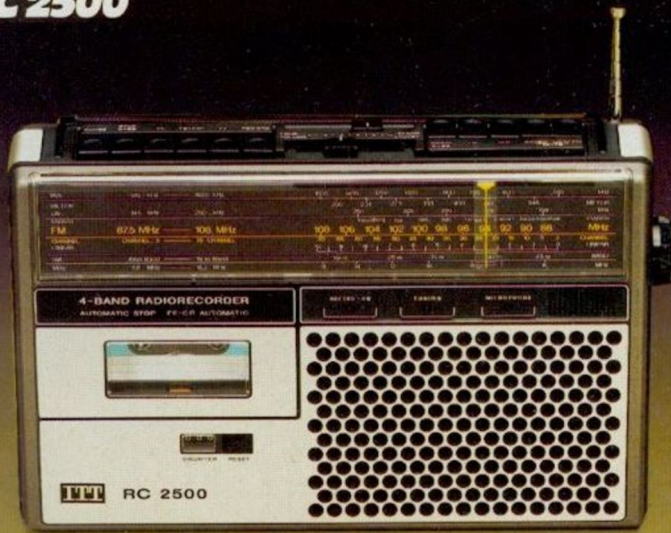
## TINY cassette 109



### Kompaktgerät zum günstigen Preis.

- Empfangsbereiche: UKW, MW
- UKW-Abstimmautomatik (AFC)
- Ca. 1,9 Watt Musikleistung
- Klangregler
- Automatik-Recorder mit Bandzählwerk, »Pause«-Taste und LED-Aufnahme-Anzeige
- Eingebautes Mikrofon
- Anschlüsse für Plattenspieler, Zweitlautsprecher, Verstärker, Kopfhörer und Mikrofon
- Batterie- und Netzbetrieb
- LED-Batterie-Kontrolle
- Gehäuse-Ausführung: silber
- Maße: ca. 29 x 19 x 8 cm

## RC 2500



### Ein handlicher Begleiter voll guter Ideen.

- Empfangsbereiche: UKW, KW (19-49 m), MW und LW
- Abstimmautomatik (AFC)
- Ca. 2,5 Watt Musikleistung
- LED-Abstimmanzeige
- Klang-Gleitregler
- 8 x 12-cm-Lautsprecher
- Automatik-Recorder mit Bandzählwerk, »Pause«-Taste und LED-Aufnahme-Anzeige
- Eingebautes Mikrophon
- Anschlüsse für Plattenspieler, Zweitlautsprecher, Verstärker und Kopfhörer
- Batterie- und Netzbetrieb
- LED-Batterie-Kontrolle
- (gleichzeitig Aufnahme-Anzeige)
- Gehäuse-Ausführung: silber
- Maße: ca. 36 x 24 x 9 cm

## WEEKEND stereo cassette 110



### Für ein Wochenende voll Musik. In Stereo.

- Empfangsbereiche: UKW (Stereo), MW und LW
- UKW-Abstimmautomatik (AFC)
- ca. 9 Watt Gesamt-Musikleistung
- Feldstärke-Instrument
- LED-Stereo-Anzeige
- Klang- und Balance-Regler
- 2 eingebaute Lautsprecher
- Automatic-Stereo-Recorder mit Bandzählwerk, »Pause«-Taste und Bandsorten-Umschaltung
- eingebaute Stereo-Mikrofone
- Anschlüsse für Plattenspieler, Zweitlautsprecher, Verstärker und externe Mikrofone
- Batterie- und Netzbetrieb
- Gehäuse-Ausführung: stahlgrau
- Maße: ca. 39 x 25 x 11 cm

## TOURING stereo cassette 109



### Der stärkste TOURING, den es je gab.

- Empfangsbereiche: LW, MW, KW (19-49 m), UKW (Stereo)
- »HyperSonic«-System
- 11 Watt Gesamt-Musikleistung
- 4 Lautsprecher
- Aktives Klangregel-Netzwerk
- Feldstärke-Instrument
- Stereo-Cassetten-Recorder: Automatische Aussteuerung, Automatische Bandsorten-Umschaltung, Automatische Abschaltung bei Bandende (Full Stop), Bandzählwerk
- Integrierte Stereo-Mikrofone
- Umfangreiche Anschlüsse
- Batterie-/Akku-/Netzbetrieb
- Gehäuse-Ausführung: stahlgrau
- Maße: ca. 43 x 27 x 10 cm

## SL 59 automatic



### Leichtgewichte mit allem Drum und Dran.

Der SL 59 automatic und der STUDIO RECORDER 66 von ITT sind ideale Cassetten-Recorder für unterwegs und überall im Haus. Sie können jederzeit aufzeichnen, was erinnerungswert erscheint, oder die neueste Hitparade festhalten. Und für den Schreibfaulen können die handlichen kleinen Compact-Cassetten sogar den längst fälligen Brief ersetzen.

Um das alles so unkompliziert wie möglich zu machen, wurden sie mit allen technischen Möglichkeiten ausgestattet, die eine problemlose Handhabung gewährleisten. Einem eingebauten Mikrofon zum Beispiel. Oder automatischer Aussteuerung. Eben im wahrsten Sinne des Wortes, mit allem Drum und Dran.

## STUDIO RECORDER 66

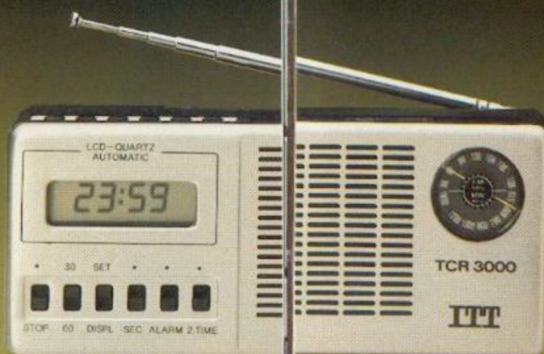


- Eingebautes Elektret-Mikrofon
- Automatische Aussteuerung
- Zusätzlich manuelle Aussteuerung (bei STUDIO RECORDER 66)
- Aussteuerungs-Instrument (bei STUDIO RECORDER 66)
- Ca. 1 Watt Musikleistung
- 7 x 10-cm-Lautsprecher
- Automatische Abschaltung bei Bandende
- Automatische Bandsorten-Umschaltung (bei STUDIO RECORDER 66)
- »Pause«-Taste und Bandzählwerk (bei STUDIO RECORDER 66)
- Batterie- und Netzbetrieb
- Maße: ca. 19 x 7 x 25 cm

## CR 100



## TCR 3000



## SYNCHROTRONIC 109



### Fröhliche Musik statt Weckerrasseln.

- |   |   |   |
|---|---|---|
| <ul style="list-style-type: none"> <li>● UKW-, MW- und LW-Empfang</li> <li>● 24-Stunden-Zeitschaltuhr mit Leuchtanzeige</li> <li>● Weckzeit (Summton oder Musik)</li> <li>● automatische Weckwiederholung</li> <li>● Sleep Timer</li> <li>● Gehäuse-Ausführungen: schwarz; weiß</li> <li>● Maße: ca. 21,5 x 13,5 x 12 cm</li> </ul> | <ul style="list-style-type: none"> <li>● UKW- und MW-Empfang</li> <li>● 24-Stunden LCD-Quarzuhr</li> <li>● integrierte Taschenlampe</li> <li>● Weckzeit (Alarmton oder Musik)</li> <li>● automatische Weckwiederholung</li> <li>● Sleep-Timer (einstellbar 30/60 Minuten)</li> <li>● Speicherung/Anzeige einer zweiten Weltzeit</li> <li>● Gehäuse-Ausführung: silber</li> <li>● Maße: ca. 17 x 7 x 3,5 cm</li> </ul> | <ul style="list-style-type: none"> <li>● UKW- und MW-Empfang</li> <li>● 24-Stunden-Zeitschaltuhr mit Leuchtanzeige</li> <li>● Weckzeit (Summton oder Musik)</li> <li>● Sleep Timer</li> <li>● Datumsanzeige</li> <li>● Komfortables Einstellen der Uhr durch schnellen Vor-/Rückwärtslauf</li> <li>● Gehäuse-Ausführungen: beige; rot</li> <li>● Maße: ca. 23 x 10 x 22 cm</li> </ul> |
|---|---|---|

## STEREO RECORDER 740 AV



### Reportage-Recorder für Dia-Fans und Filmemacher.

- Anschluß für AV-Adapter
- 2-Kanal-Stereo-Mischer
- DLPF-Rauschunterdrückung
- Tragegriff durch Tragegurt (serienmäßig) austauschbar
- Batterie-/Akku-/Netzbetrieb
- Auto-/Bootsbatterie-Anschluß
- Maße: ca. 32 x 8 x 27 cm
- Spezial-Zubehör:  
Dia-Steuergerät SYNCHROTON  
Stereo-Mikrofon SM 6  
Bereitschaftstasche (siehe Abbildung links)



## TELE-MATCH-Spiele-Processor TELE-MATCH-Spiele-Cassetten



Der TELE-MATCH-PROCESSOR läßt sich durch eine Vielzahl von Programm-Cassetten (System Fairchild) für anspruchsvolle elektronische Spiele programmieren.

Für Farbfernsehgeräte von ITT mit Cassetten-Einschubfach stehen 3 TELE-MATCH-Cassetten für spannende elektronische Spiele zur Verfügung.

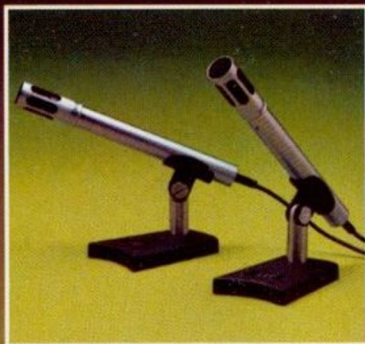


## Zubehör



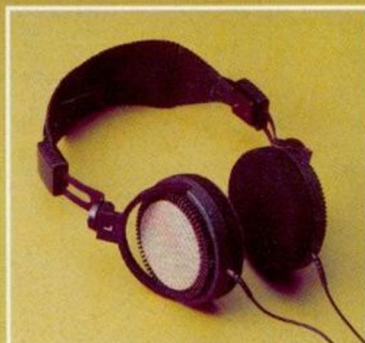
**Stereo-Mikrofon SM 3:**  
Übertragungsbereich 20-16 000 Hz  
Impedanz 500 Ohm

**Drehfußgestell 13 und 14:**  
Zur freistehenden Platzierung. Für alle Farbfernsehgeräte von ITT.



**HiFi-Stereo-Mikrofon-Set HSM 4:**  
Übertragungsbereich 40-16 000 Hz  
Impedanz 2 kOhm

**HiFi-Stereo-Kopfhörer HP 8**  
Mit Klinkenstecker.

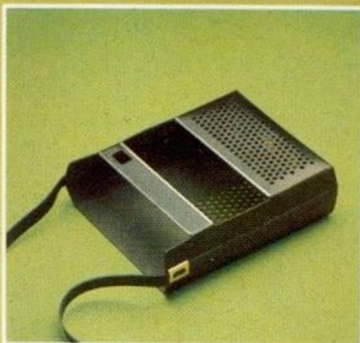


## Zubehör



**Stereo-Mikrofon SM 6:**  
Mit Start/Stop-Funktion für den STEREO RECORDER 740 AV.  
Frequenzbereich 40-16 000 Hz

**Recorder-Bereitschaftstaschen:**  
Für die eigene Ton-Reportage.



**Mono-Mikrofon M 4:**  
Kugelcharakteristik, Impedanz 500 Ohm, DIN-Stecker, Standfuß.

**»dryfit« Akku-Set DS 1 und DS 2:**  
Eine wiederaufladbare Stromquelle (6 bzw. 8 Volt).

