

stufe **NE**

LS Lautsprecher-Gruppenschalter

KH

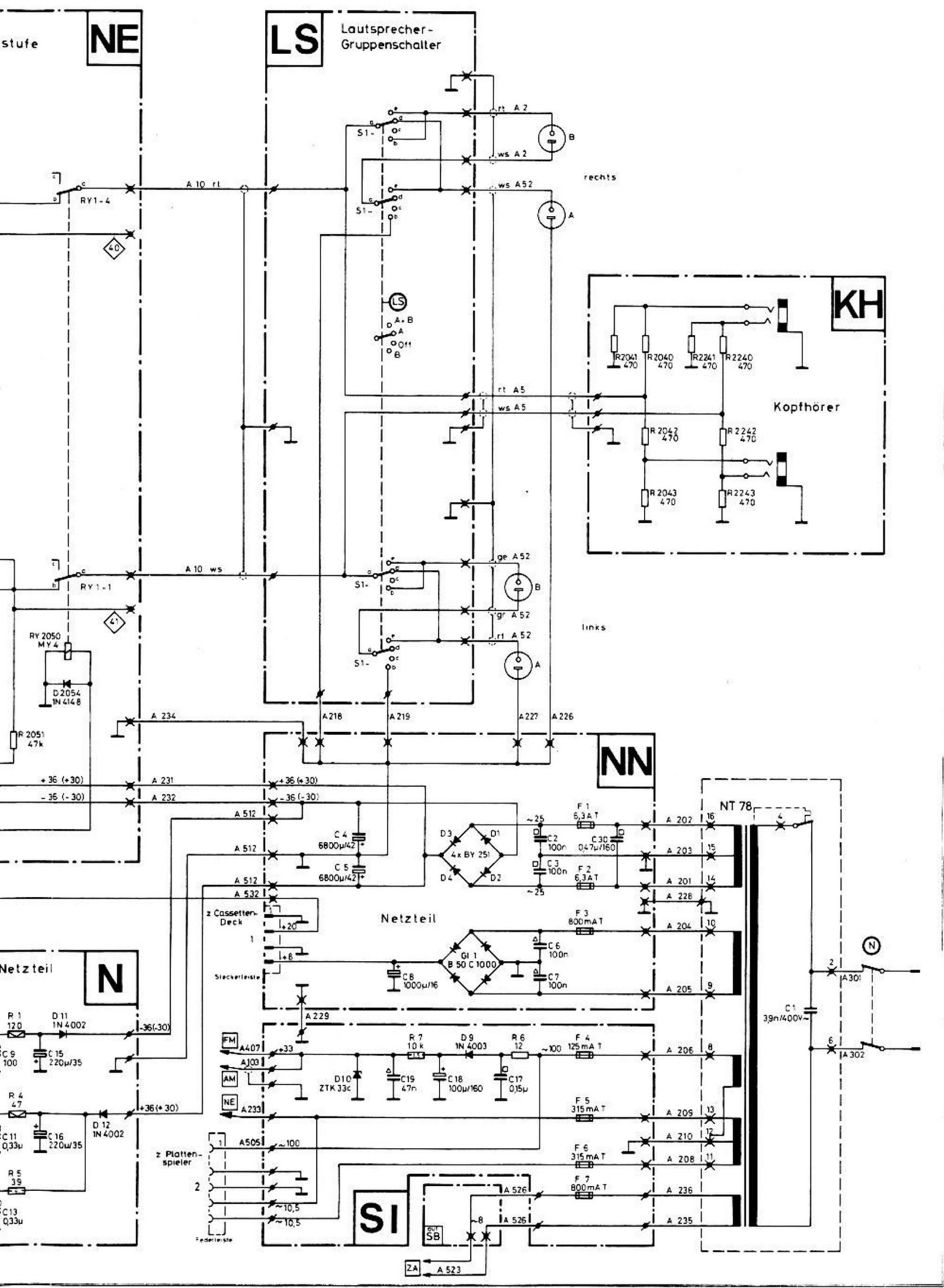
Kopfhörer

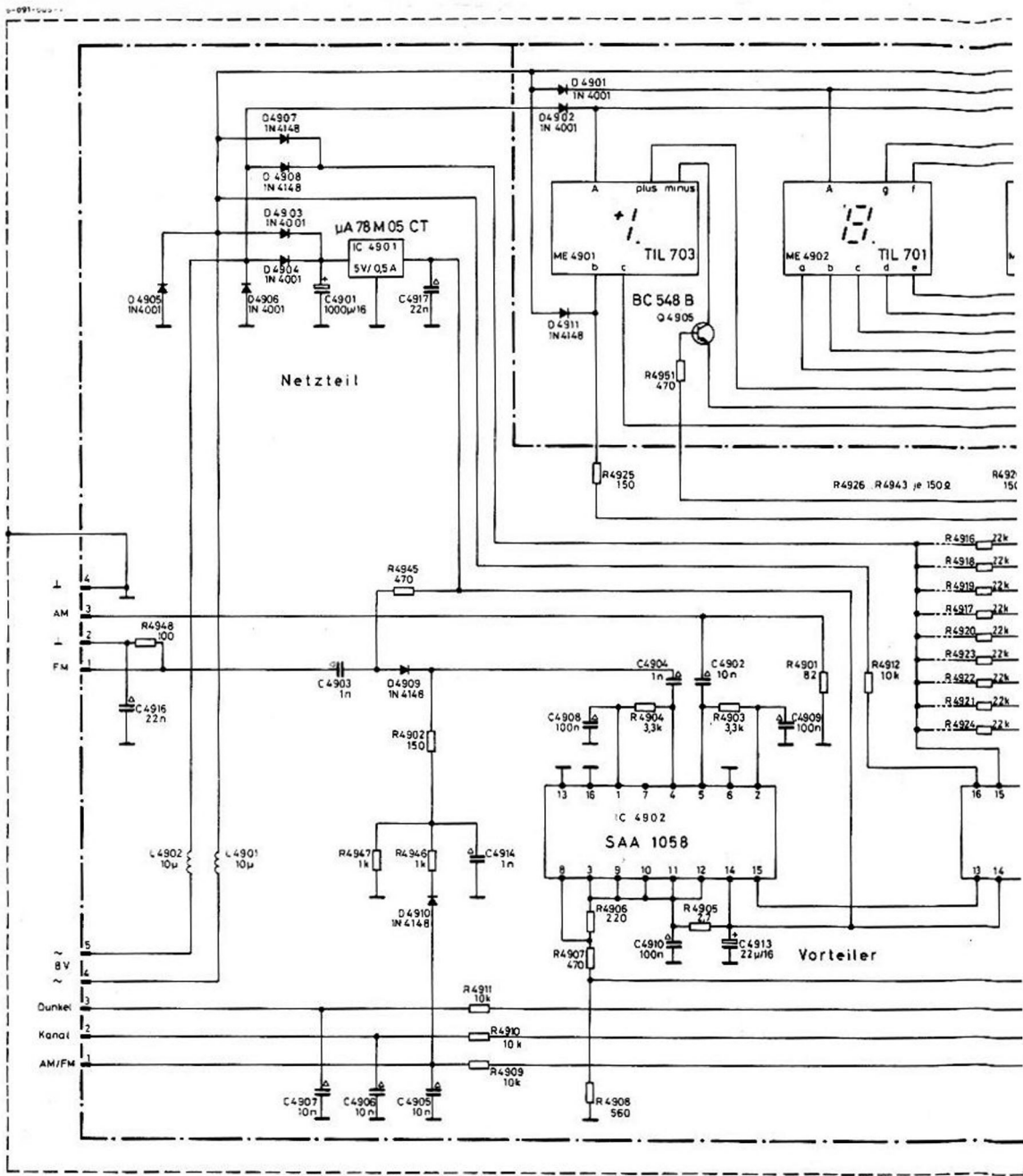
NN

Netzteil **N**

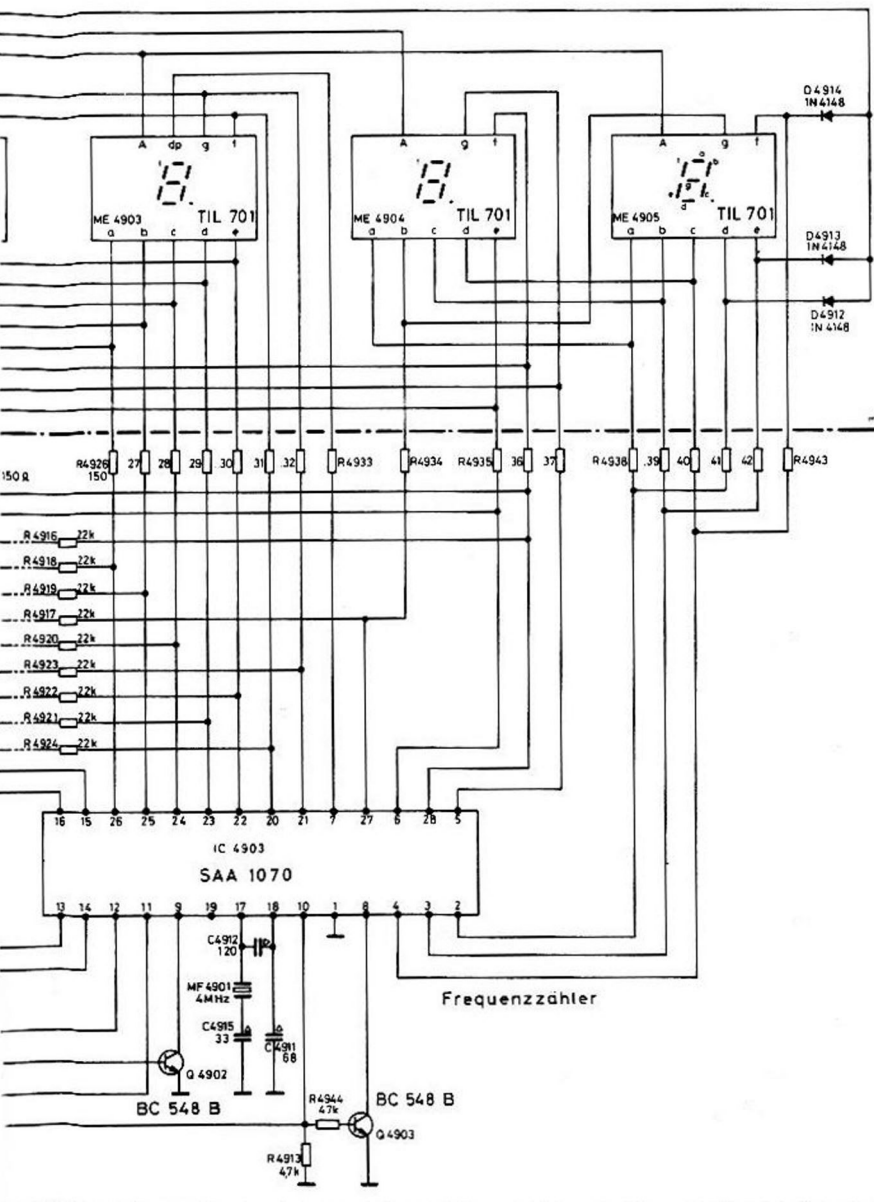
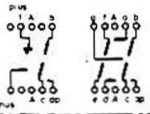
Netzteil

SI





Digitale
Frequenz-
Anzeige



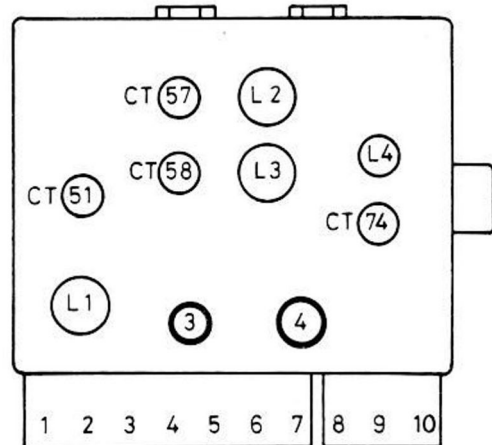
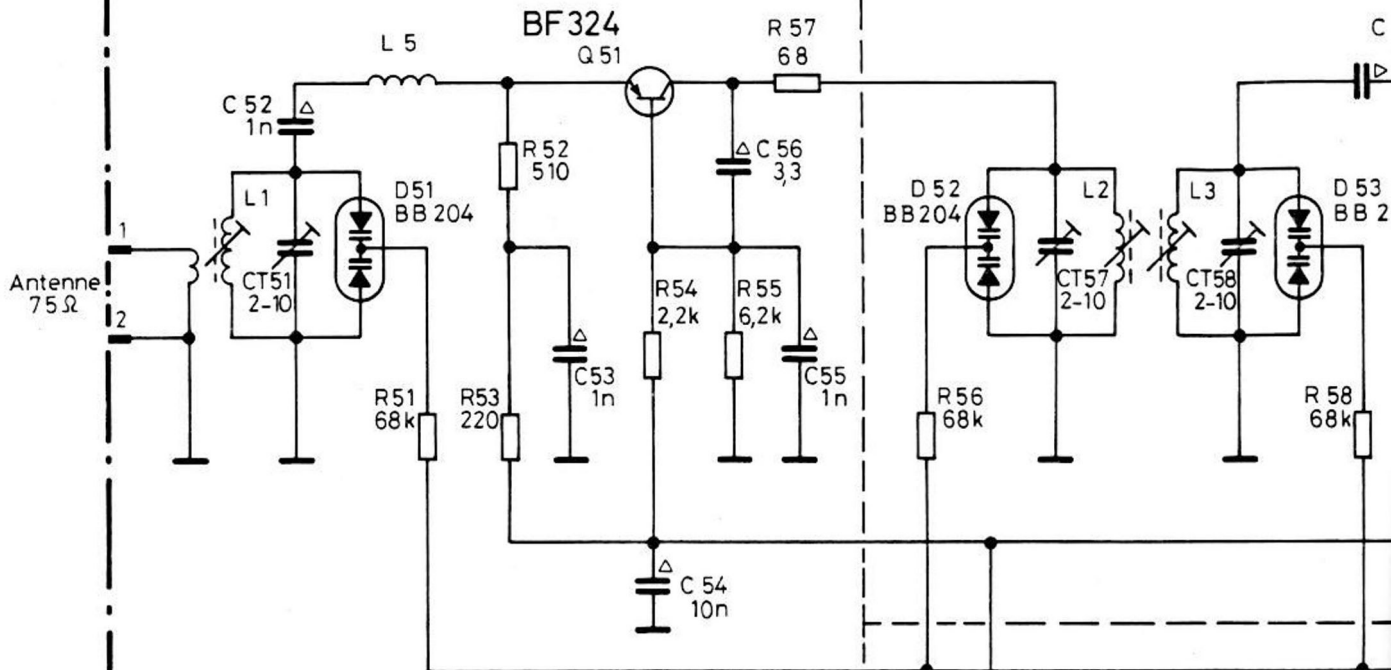
6-091-005-1

U

UKW - Tuner
FD 1 W

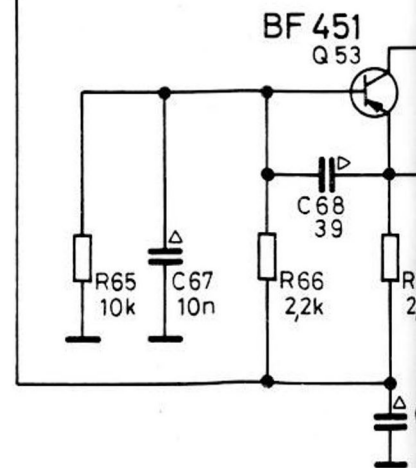
Vorstufe

Mischstufe

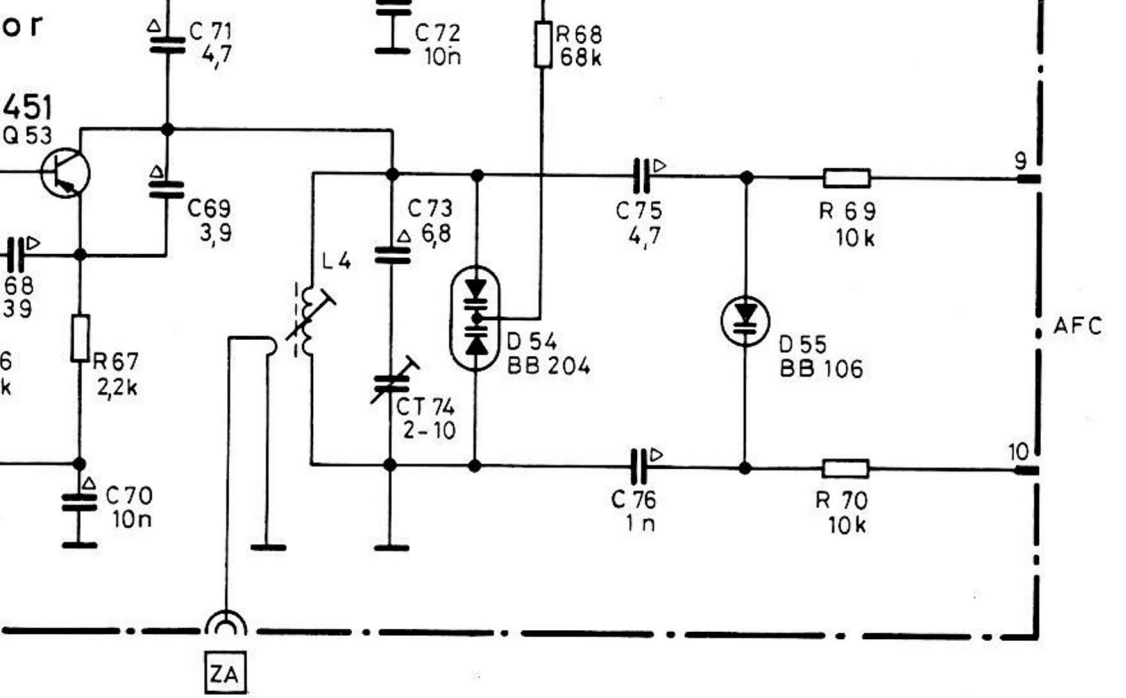
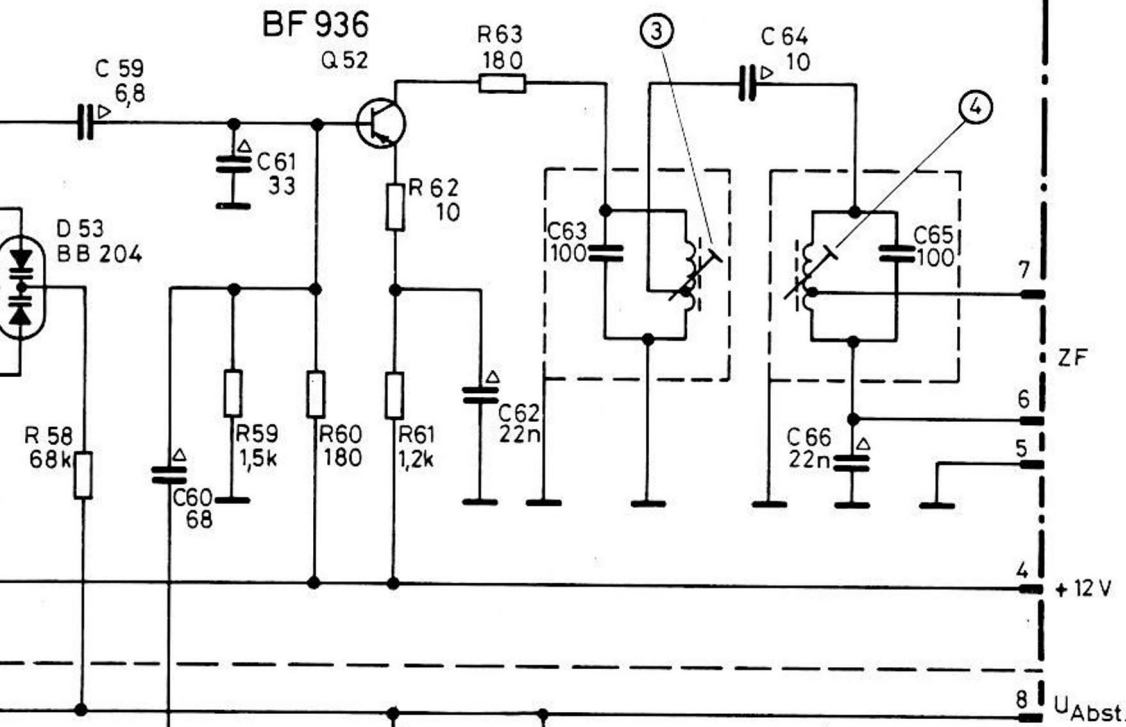


R64
220

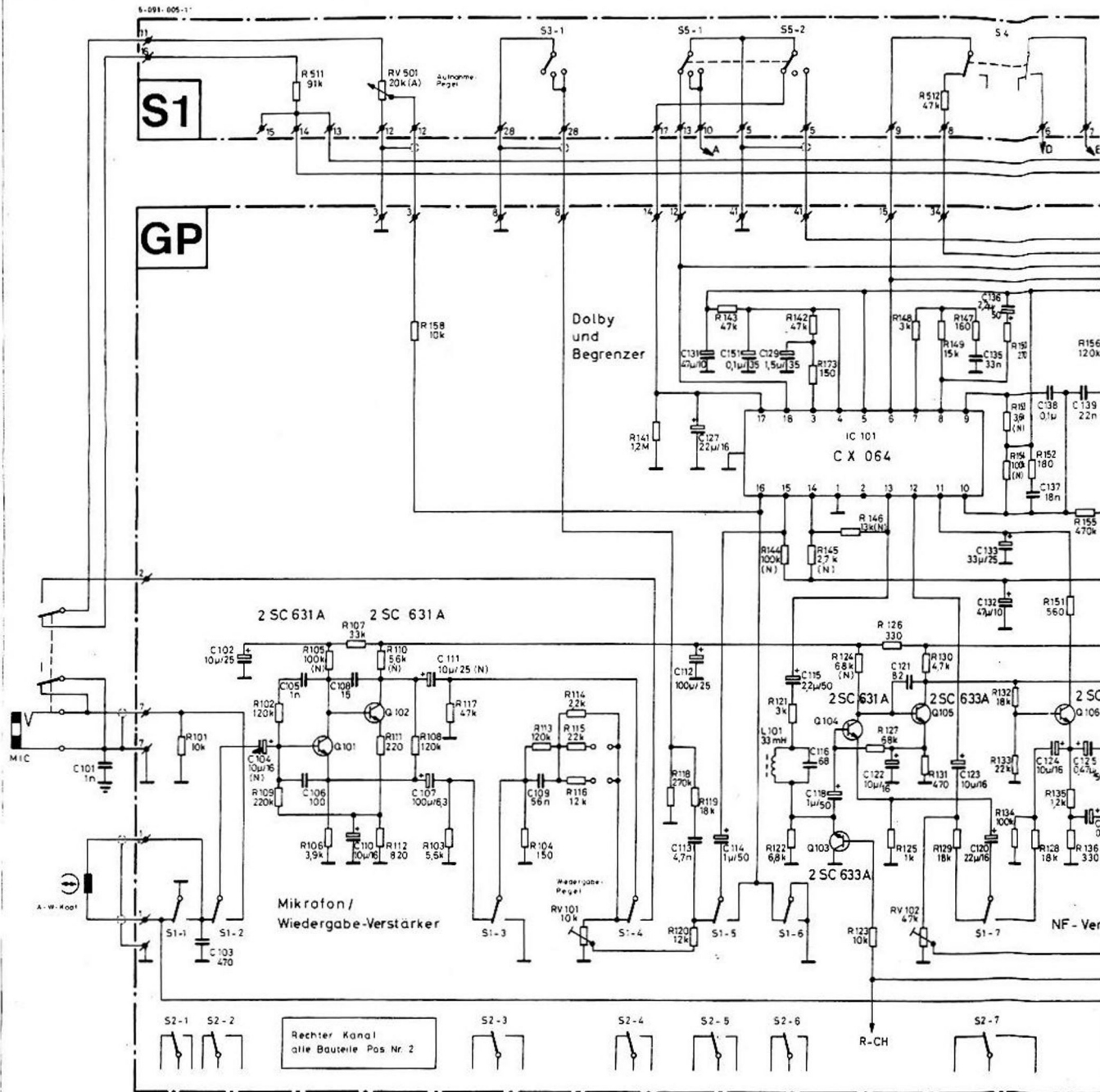
Oszillator



ufe



197a	197b	197c	Name	Änderung
ger	218	Bl		
Norm				



Schalter - Nr	Schalterbezeichnung	Schalterstellung
S1-1~9	REC/PB	PB
S2-1~9	REC/PB	PB
S3-1~2	TAPE SELECT	NORM
S4	DOLBY NR	OFF
S5-1~4	LIMITER	OFF
S6	BIAS	NORM
S9-1~2	TIMING	FWD
S10	MUTING	OFF
S11	MOTOR	OFF

