

WEGA**Musik-Studio WEGA 3201 L Hi Fi****Kundendienst-Anleitung****1. Einstellung der Endverstärker**

- 1.1 Die Netzspannung soll 220 V betragen.
Vor der Ruhestrom-Einstellung das Gerät ca. 1 Std. bei Prüfraum-Temperatur lagern. In Pluszuführung zur Endstufe (Meßstift-Brücke entfernen) ein Milliampmeter schalten. Lautstärkenregler auf Minimum.
- 1.2 Den Ruhestrom ca. 3 Minuten nach dem Einschalten mit dem Einstellregler R 118 (R 218) auf $40 \text{ mA} \pm 20\%$ einstellen.
- 1.3 Ausgang mit 8 Ohm belasten; Oszillograf parallel. Regler der elektronischen Sicherungen R 125 (225), R 126 (226) auf größten Widerstand stellen: R 125/126 (linker Kanal) Linksanschlag; R 225/226 (rechter Kanal) Rechtsanschlag. Eingangssignal 1 KHz über TB zuführen und soweit vergrößern, bis etwa 13 Veff (36 Vss) an 8 Ohm stehen.
- 1.4 Mit R 113 (213) gleichmäßiges Abkappen einstellen. Mit den Reglern R 125/126 (R 225/226) durch Drehen bis über die Mitte feststellen, ob der jeweilige Sicherungstransistor arbeitet, sichtbar durch Begrenzungen jeweils einer Sinushälfte. Die Regler dann so einstellen, daß gerade noch keine Begrenzung einsetzt.

2. Decoderabgleich

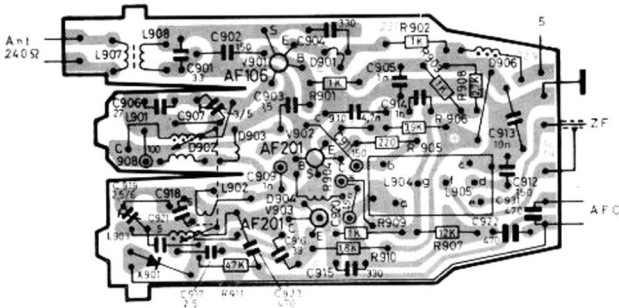
- 2.1 Abgleich der 19 KHz- bzw. 38 KHz-Kreise.
19 KHz-Pilotton von ca. 50 mV an <10>.
NF-RVM an <11>, mit L 761 und L 760 auf Max. (ca. 4 V) abgleichen.
Oszillograf oder NF-RVM an <12>; mit L 763/L 764 auf Max. abgleichen (ca. $1 \text{ V} \pm 25\%$). Es ist darauf zu achten, daß die Abgleichkerne im oberen Maximum stehen.
Über 10 KOhm an <10> 114 KHz ca. 35 mV einspeisen. Oszillograf an <12>, mit L 766 auf Min. abgleichen.
- 2.2 Prüfen der Automatik und der Stereo-Anzeige.
19 KHz-Pilotspannung an <10> verringern und 38 KHz-Spannung an <12> beobachten. Bei Pilotspannung <15 mV Spannungsabschaltung an <12> und Verlöschen der Anzeigelampe. Bei > 13 mVeff Einschaltsschwelle der Spannung und Lampe. Über HF gemessen liegt die Einschaltsschwelle bei etwa 20 . . 30 μV .
- 2.3 Phasenabgleich der 19 KHz-Kreise.
Voraussetzung FM-Abgleich in Ordnung!
An <2> HF-Signal 1 mV (240 Ohm) mit Stereo-Modulation (1 KHz nur links moduliert) einspeisen. Empfänger exakt auf Sender abstimmen. Balance-Regler auf Mitte stellen. NF-RVM oder Oszillograf an linken Decoderausgang <17>.
L 761 durch geringes Nachstimmen auf NF-Maximum einstellen. Die NF-Spannung muß dabei ein sauberes Sinus sein mit geringen Anteilen von 38 KHz und 19 KHz.

- 2.4 Einstellung auf gleiche Größe der 19 KHz Restspannungsanteile.
HF-Signal nur mit Pilot modulieren.
Oszillograf, an Stift 1 und 4 TB-Buchse wechselseitig anschließen und durch geringes Verstimmen von L 760 etwa gleichgroße Restspannung einstellen.
- 2.5 Einstellung auf größte Übersprechdämpfung.
HF-Signal nur links mit 1 KHz moduliert.
NF-Millivoltmeter an <16>, mit R 792 auf Minimum einstellen. HF-Signal nur rechts moduliert; an <17> messen. Durch mehrmaliges gleichzeitiges Wechseln von links nach rechts, gleiches Minimum an <16> und <17> mit R 792 einstellen (Übersprechdämpfung $\geq 35 \text{ dB}$).
Zu den Punkten 2.3 und 2.5 kann auch das Testsignal der Rundfunkanstalten benutzt werden.

3. Abgleich AM-FM

- 3.1 Vorbereitung:
Skalenanzeiger bei eingedrehtem Drehkondensator auf die Markierung (Mittelwellenskala) stellen. Outputmeter (Ri $\geq 100 \text{ Ohm}$) parallel zum Lautsprecher, 8 Ohm anschließen (25 mW = 0,45 V am Outputmeter).
Zur besseren Zugänglichkeit der Abgleichpunkte läßt sich die Kühlplatte der Endstufe nach entfernen der vier durch Farbe gekennzeichneten Schrauben herauschwenken.
- 3.2 AM-Abgleich
ZF-Abgleich; ZF-Signal des Meßsenders über die Antennenbuchse <1> einkoppeln (s. Abgleichtabelle). ZF-Kreise in der angegebenen Reihenfolge auf Maximum abgleichen. Zur Messung der ZF-Empfindlichkeiten sind die Basisankopplungen der jeweiligen Kreise abzutrennen und an Stelle der Basisankopplungspule den Meßsender über einen ohmschen Spannungsteiler 10:1 niederohmig einzuspeisen.
HF-Abgleich: Sollten beim Abgleich der MW oder LW Störungen über die Ferritantenne auftreten, so sind die Koppelwicklungen der AM-ZF-Filter mit ohmschen Widerständen <5 Ohm zu bedämpfen. Der Meßsender wird über Ersatzantenne (IEC) an die Antennenbuchse <1> angeschlossen. Abgleich nach Abgleichtabelle auf Seite 4 durchführen.
- 3.3 FM-ZF-Abgleich
Alle Messungen beziehen sich auf eine Ratio-Spannung von 0,5 V an <8>. Beim Abgleich (Meßsender 10,7 MHz mit 1 KHz $\pm 40 \text{ KHz}$ Hub) der ZF-Kreise L 754 – L 728 muß die Verbindung zum UKW-Teil hinter L 960 abgelötet werden. Hochohmiges Voltmeter Ri $\geq 100 \text{ KOhm/V}$, Meßbereich 1 Volt, an <8> anschließen.

Fortsetzung des Textes auf Seite 4



links Aufnahme
rechts Aufnahme

rechts Wiedergabe
links Wiedergabe

von Entz. rechts

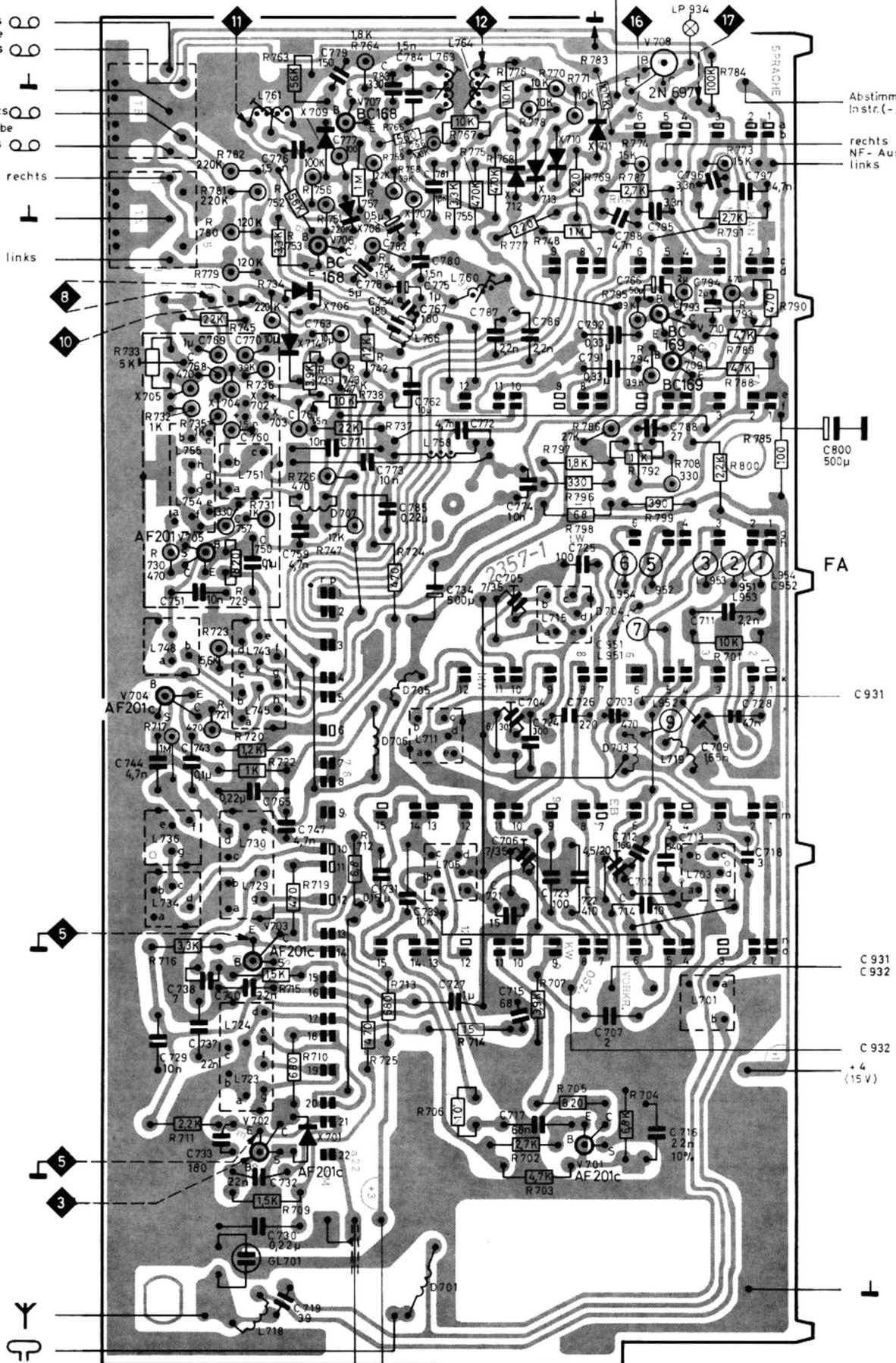
von Entz. links

Abstimm - Anz. Instr.(+)

Stereo - Anz

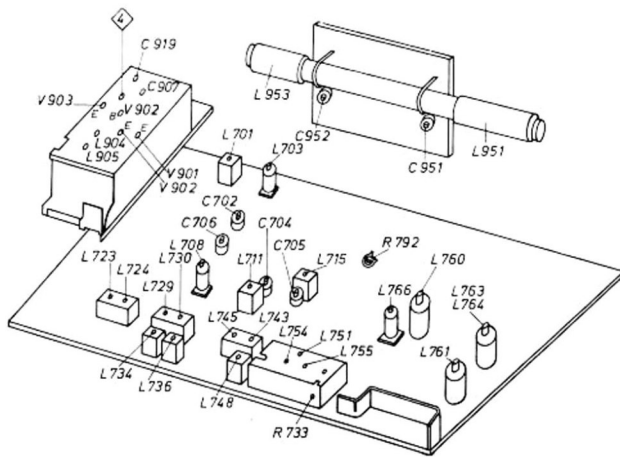
Abstimm - Anzeige Instr.(-)

rechts NF - Ausgang
links NF - Ausgang



ZF10,7 +5

Leiterplatten von der Leiterseite gesehen



ZF-Kreise laut Abgleichtabelle vom Ratiofilter beginnend, auf maximale Ratiospannung abgleichen. Da der Ratiodetektor mit ca. 1,2 V vorgespannt ist, nimmt die an (8) liegende Gesamtspannung beim Entstehen einer Ratiospannung zunächst ab. 0,5 V Ratiospannung bedeutet also bei 1,2 V Vorspannung eine Gesamtspannung von ca. 0,7 V.

ZF-Signal aufdrehen bis Begrenzung erreicht wird (ca. 1 mV ZF, Gesamtspannung geht zunächst durch Null, dann bis ca. 5 V). Wendekreis L 755 auf NF-Max. abgleichen.

ZF-Abgleich im UKW-Teil: Meßsender (ca. 5 mV) über ohmschen Spannungsteiler 10:1 an Meßpunkt (4) ankoppeln. L 906 mit 390 Ohm-Widerstand bedämpfen und HF-Röhrevoltmeter parallel anschließen. L 904 und L 905 auf maximale Spannung abgleichen.

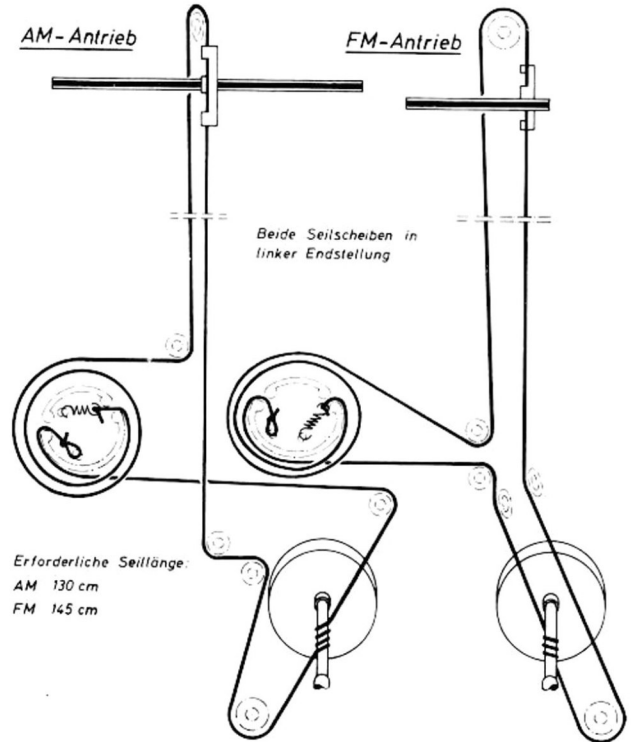
AM-Unterdrückung bei einem Ratiospannungswert von 0,5 V einstellen. ZF-Meßsender 10,7

MHZ mit AM = 30% modulieren. Regler R 733 auf NF-Minimum einstellen.

3.4 FM-Automatik-Abgleich

R 931 am UKW-Baustein auf mech. Mitte stellen. Meßsendersignal von 10...20 µV über Antennen-Buchse einspeisen und Ratiospannung messen.

Automatic-Taste drücken und R 931 auf gleiche Spannung nachstellen.

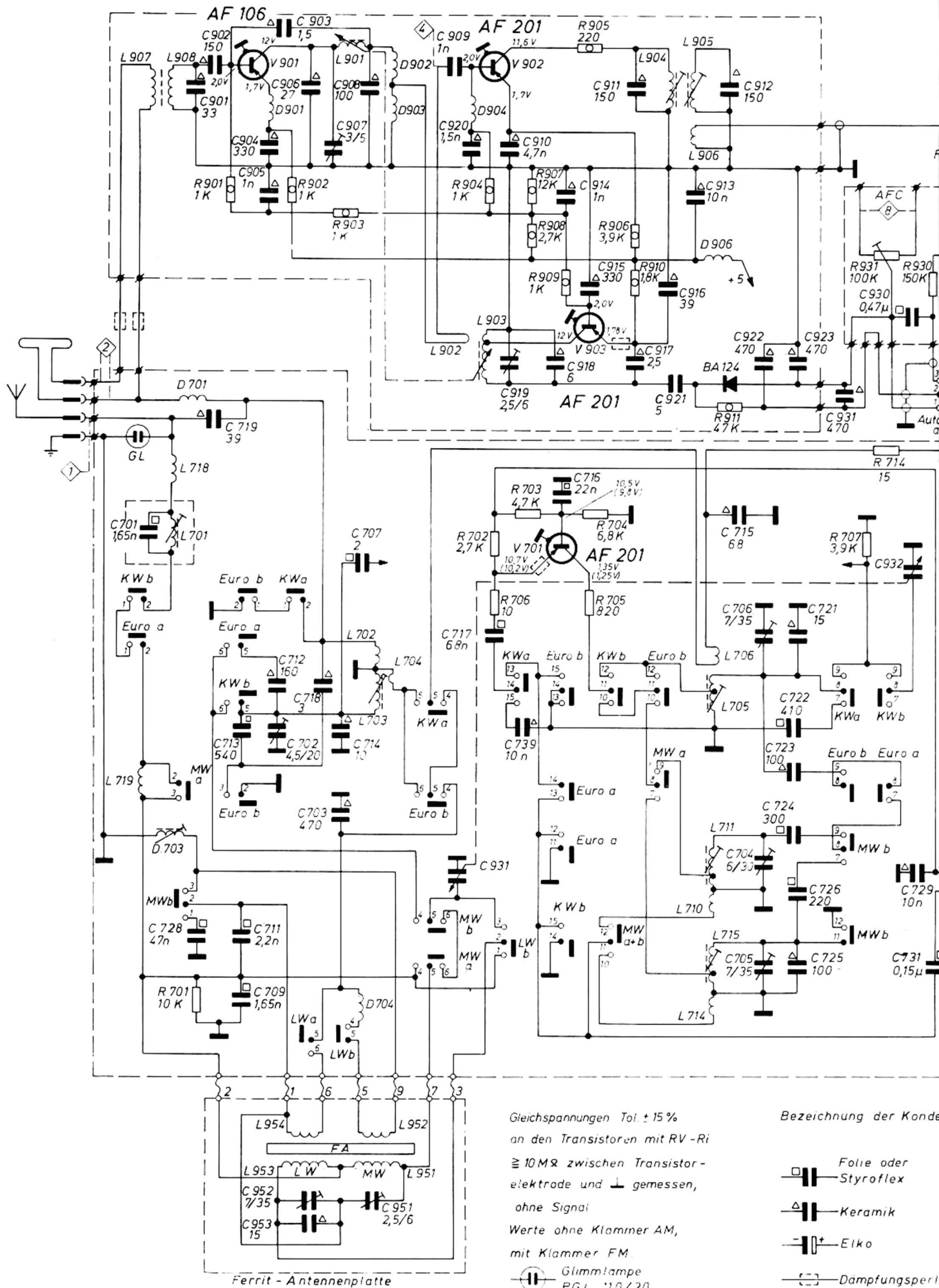


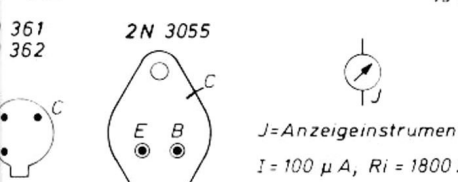
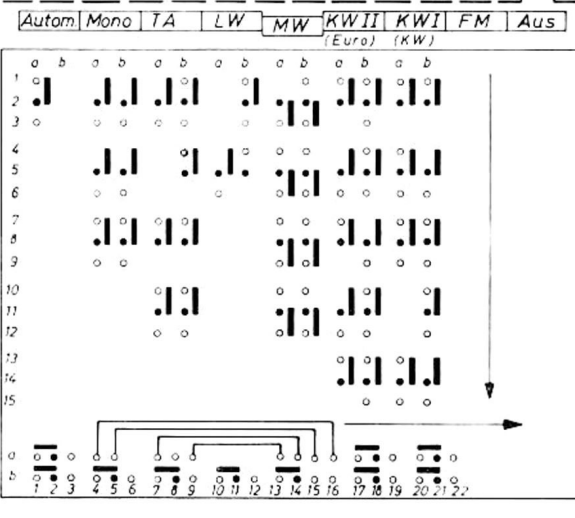
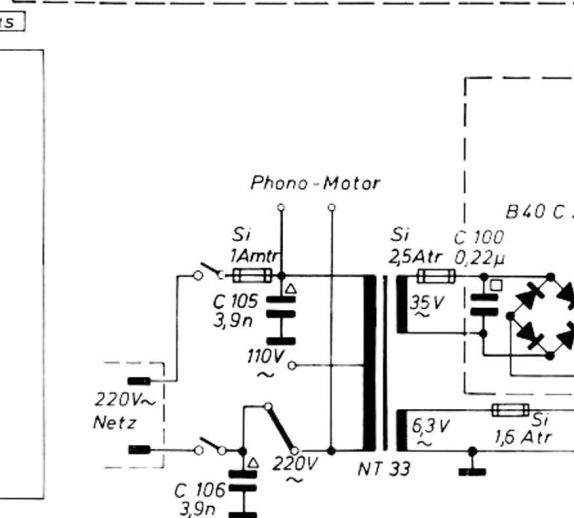
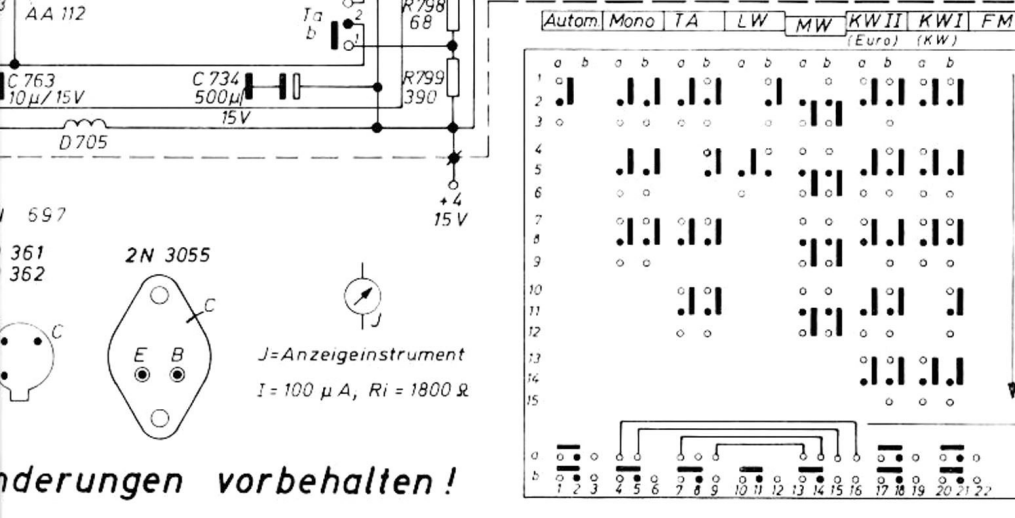
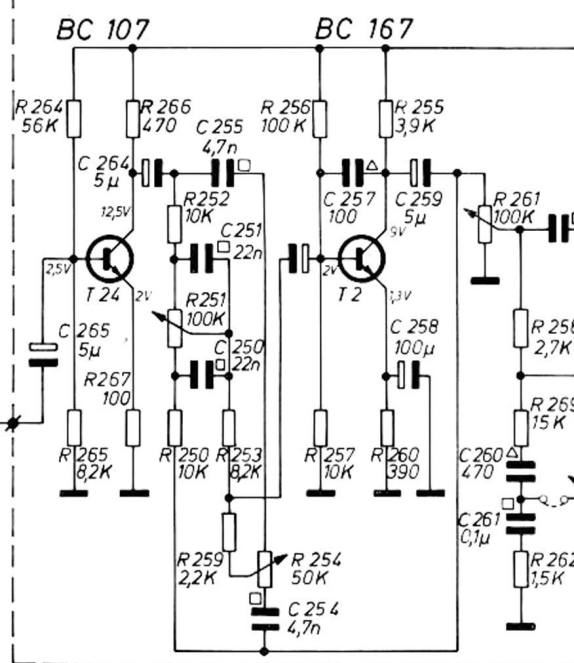
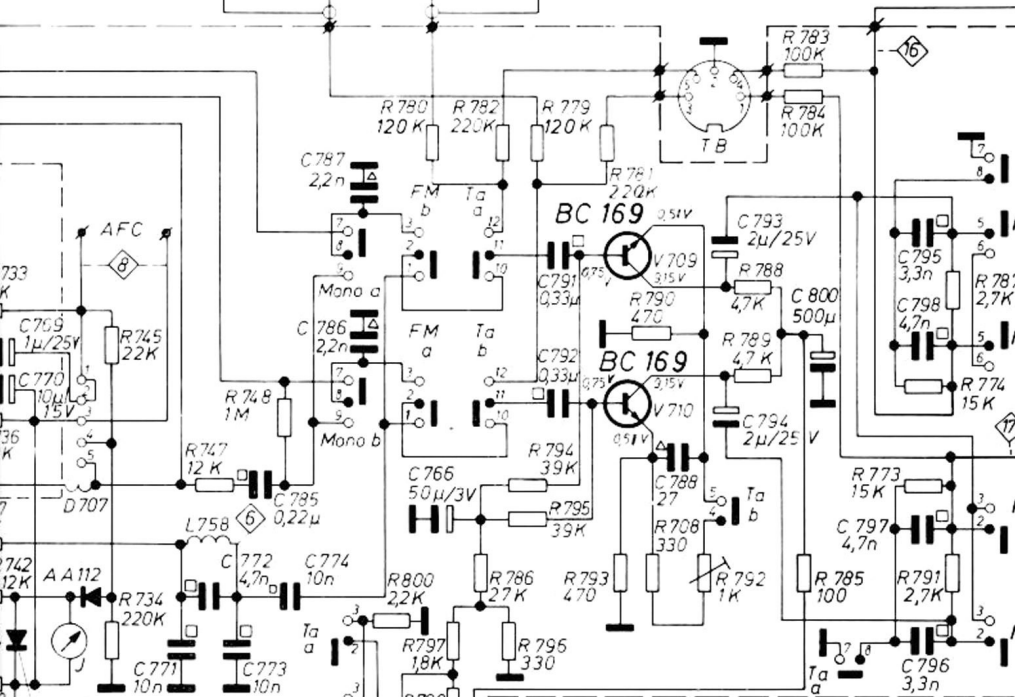
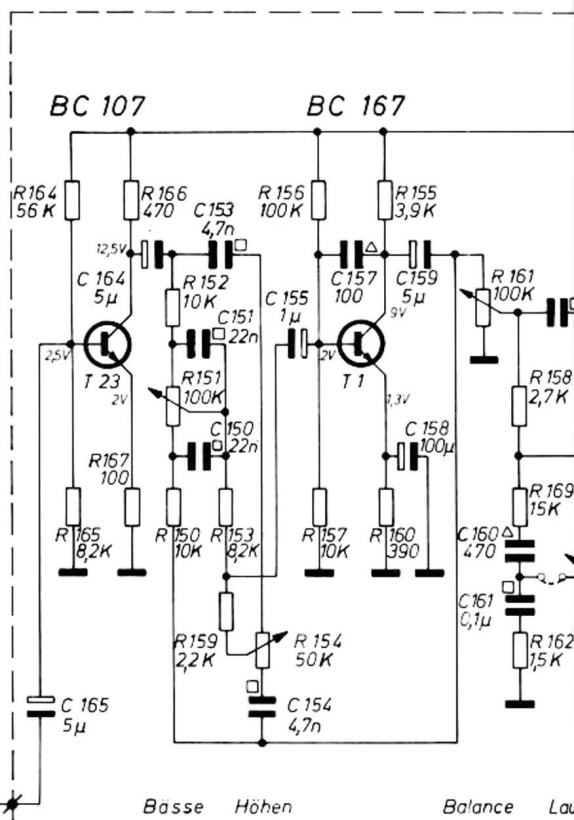
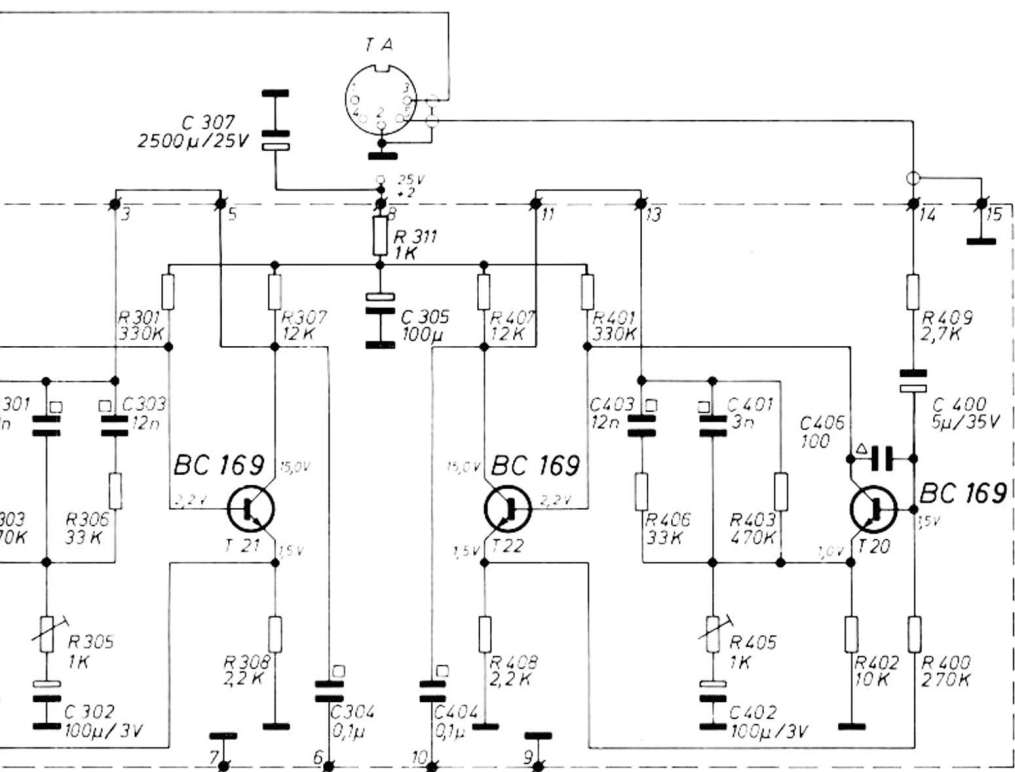
Abgleichtabelle

		Wellenbereiche		Oszillator-Schwingspannungen			
L	150 - 350 kHz	=	2000 - 857,1 m	LW	70-150 mV gemessen mit HF-Röhrevoltmeter an		
M	520 - 1605 kHz	=	576,5 - 186,9 m	MW	70-150 mV		
49 m (KW)	5,9 - 6,25 MHz	=	50,84 - 48,0 m	49 m	50-150 mV		
16-41 m (KW)	7 - 18,3 MHz	=	42,96 - 16,2 m	16-41 m	80-250 mV <5>		
U (FM)	87,4 - 104 MHz	=	3,43 - 2,88 m	U	90-110 mV <6>		
Bereich	Meßsender an	Frequenz	Gerät Bereich	Skalenzeiger auf	Abgleichelemente	AM- und NF-Empfindlichkeit bezogen auf 25 mW Ausgangsleistung; FM auf 0,5 V Ratiospannung	
1) ZF (AM)	<1>	460 kHz	M	ca. 1600 kHz ca. 590 kHz	L 751, 748, 745, 736, 734 Max. L 701 Min.	über ohmschen Spannungsteiler = 10:1 ab Basis V 705 1,5 mV ab Basis V 704 50 µV	
LW	<1>	über IEC-Antenne 182 kHz 260 kHz	L	182 kHz 260 kHz	Oszillator L 715 L 708	Vorkreis L 953 C 952	ab Ant. < 40 µV < 20 µV
MW	<1>	560 kHz 1470 kHz	M	560 kHz 1470 kHz	L 711 C 704	L 951 C 951	< 15 µV < 15 µV
KW	<1>	6,1 MHz 18 MHz	49 m 16-41 m	6,1 MHz 18 MHz	L 705 C 706	L 703 C 702	< 20 µV < 40 µV
ZF (FM)	über ohmschen Spannungsteiler 10:1 <3>	10,7 MHz	U	104 MHz	L 754, 743, 730, 729, 724, 723 Max. L 755 NF Max.		über ohmschen Spannungsteiler 10:1 ab Emitter V 705 ca. 2,8 mV ab Basis V 702 < 70 µV
FM	<2>	über 60 Ω Kabel und Symmetrier-übertrager 87 MHz	U	87 MHz	Oszillator C 919	Zwischenkreis C 907	< 5 µV bei 26 dB
FM	<2>	100 MHz	U	100 MHz	L 903	L 901	
2) NF	TB-Buchse	Tongenerator	Q				12 mV für 2 x 50 mW
	TA-Buchse	1000 Hz			R 305 / R 405		2 mV für 2 x 20 W

1) Vor dem AM-ZF Abgleich Kern des Sperrkreises L 701 herausdrehen. Das ZF-Ausgangssignal des Meßsenders muß klein gehalten werden.

2) Für NF-Empfindlichkeitsmessung: Lautstärkeregl. voll auf, Balance-, Baß- und Höhenregler auf mech. Mitte.





Änderungen vorbehalten!

