

# UNIVERSUM W 2740

## Clockradio für UKW und MW



### BEDIENUNGSANLEITUNG

Bestell-Nummer: WEISS 02224  
CURRY 02721  
ROT 02743

## UNIVERSUM W2740

Ihr Uhrenradio - nach modernsten technischen Erkenntnissen gefertigt - soll Ihnen ein Optimum an Leistung und Komfort bieten.

- \* Die dezent beleuchtete elektrische Schaltuhr verwendet ein Synchronwerk und garantiert größte Ganggenauigkeit und Zuverlässigkeit, 24 Stunden-Anzeige.
- \* Das Rundfunkteil für Mittelwelle und UKW mit Nachstimm-automatik ist volltransistorisiert und in Drucktechnik ausgeführt. Eine Garantie für besten Radio - Empfang und hohe Betriebssicherheit.

- \* Die Einschaltzeit ist frei wählbar. Sie können sich morgens mit Musik wecken lassen - auf Wunsch auch durch einen Summton.
- \* Die Ausschaltzeit kann bis zu 3 Stunden vorgewählt werden. Sie können auf Wunsch mit Musik einschlafen oder ein Programm nach Beendigung abschalten lassen.

Die nachfolgende Bedienungsanleitung soll Sie mit dem Gerät vertraut machen und Ihnen helfen, die Möglichkeiten des Gerätes voll zu nutzen. Lesen Sie diese bitte deshalb aufmerksam durch.

Wir wünschen Ihnen viel Freude mit Ihrem UNIVERSUM W 2740!



## RADIO - GERÄT

Zum Empfang von Sendern im UKW- und Mittelwellenbereich.

**Einschalten:** Schieben Sie den Schalter FUNKTION auf MANUAL. (hintere Stellung). Das Gerät arbeitet jetzt unabhängig von der Automatik.

**Bereichswahl:** Den seitlichen Schiebeschalter BAND in die entsprechende Stellung schieben.

AM - MW 520 - 1605 kHz

FM - UKW 87.5 - 108 MHz

Zum Empfang von Mittelwellensendern ist eine Ferritantenne, die den Anschluß einer Außenantenne unnötig macht, eingebaut. Beim Aufstellen des Gerätes ist die Richtwirkung der Ferritantenne zu beachten.

Zum Empfang von UKW-Sendern ist eine kurze Wurfantenne vorgesehen. Diese ist ausreichend für normal einfallende Sender. Der Antennendraht ist auf seine volle Länge auszustrecken und entsprechend der günstigsten Empfangsbedingungen auszulegen.

**Senderwahl:** Mit dem großen, seitlichen Knopf können Sie den gewünschten Sender einstellen.

**Lautstärke:** Diese können Sie mit dem seitlichen, kleinen Knopf wunschgemäß einregeln. Eine Nummernanzeige in der Skala ermöglicht die Kontrolle der gewünschten Einstellung.

**Klang:** Mit dem rückseitig angeordneten TON-Schalter können Sie das Klangbild nach Wunsch umschalten.

**Stereo:** An die links angeordnete Doppelbuchse STEREO OUT kann ein Stereo-Adapter, QUELLE-Bestell-Nr. 55797, angesteckt werden. Dieser Stereo-Multiplex-Decoder ermöglicht das Abhören von UKW-Stereo-Sendungen mit einem, dem Adapter beigefügten, Kopfhörer.

**Ohrhörer:** An die linke obere Buchse kann ein Ohrhörer eingesteckt werden. Der Stecker schaltet den eingebauten Lautsprecher ab. An diese Buchse kann auch ein Außenlautsprecher, 8 Ohm, oder ein Kissenlautsprecher, z. B. QUELLE-Bestell-Nr. 63356, angeschlossen werden.

**Ausschalten:** Schieben Sie den FUNKTION-Schalter in Stellung AUS (OFF - mittlere Stellung).

## DIE ELEKTRISCHE UHR

\* Das Gerät ist nur zum Anschluß an 220 Volt Wechselstrom, 50 Hertz, der hier allgemein gebräuchlichen Lichtnetzspannung, geeignet.

## STELLEN DER UHR

Hierzu dient der vorne links angeordnete Uhrsteller-Knopf (unterer Außenknopf). Dieser Knopf darf nur rechts herum (im Uhrzeigersinn) gedreht werden.

Das 24 Stunden-Digital-Anzeigewerk ist mit einer Zahlen-Einteilung von 0 - 23 versehen. Damit erhalten Sie eine Uhrzeit-Angabe, wie Sie diese auch bei Zeitansagen im Radio, Telefon, oder sonstigen Zeitangaben gewohnt sind. Sobald die Uhr am Netz angeschlossen ist, ist diese schwach beleuchtet.

## EINSCHALTAUTOMATIK UND ALARM

Zum automatischen Einschalten des Radios bzw. Auslösen des Alarmtones zu einer bestimmten, vorgewählten Zeit sind folgende Einstellungen vorzunehmen:

1. Überzeugen Sie sich, daß das Radiogerät auf den richtigen Sender eingestellt und die Lautstärke richtig eingestellt ist.  
Überzeugen Sie sich auch davon, daß die eingestellte Station zur Einschaltzeit ein Programm ausstrahlt.
2. Schalten Sie den FUNKTION-Schalter auf AUTO (Automatik, vordere Stellung).
3. Wählen Sie mit dem Knopf EINSCHALTZEIT (unterer Innenknopf) die gewünschte Zeit. Dieser darf nur links herum (gegen den Uhrzeigersinn) gedreht werden. Um eine eindeutige und unverwechselbare Einstellung zu erreichen, ist auch die Skala von 0.00 bis 23.00 Uhr aufgeteilt mit Unterteilung von je 20 Minuten und Raststellungen alle 10 Minuten. Infolge der relativ groben Unterteilung kann die tatsächliche Einschaltzeit  $\pm$  einige Minuten von der vorgewählten Zeit abweichen.
4. Sie können wahlweise das Radio oder einen Signal-Sumnton einschalten lassen. Der Umschalter ALARM ... RADIO befindet sich an der Rückseite.  
Der Summer ist unabhängig von der Lautstärke- und sonstigen Einstellung. Er ist von Vorteil, wenn Sie nicht sicher sind, daß zur Einschaltzeit, z. B. zum Wecken, ein Radioprogramm ausgestrahlt wird.

5. Das Gerät schaltet sich ca. 60 Minuten nach dem Einschalten automatisch wieder ab. Wollen Sie früher abschalten, so schalten Sie den FUNKTION-Schalter auf OFF (Aus). Wenn Sie länger spielen wollen, so schalten Sie diesen Schalter auf MANUAL.

## AUSSCHALTAUTOMATIK

An dem linken, oberen Knopf AUSSCHALTZEIT können Sie das Ausschalten bis ca. 3 Stunden vorwählen. Dieses ist von Vorteil, wenn Sie z. B. mit Musik einschlafen wollen oder sich das Gerät nach Ende einer Sendung automatisch abschalten soll. Für die richtige Funktion ist folgendes zu beachten:

1. Schalten Sie den FUNKTION-Schalter auf OFF (Aus) oder AUTO.
2. Zeitvorwahl durch Rechtsdrehung des AUSSCHALTZEIT-Knopfes.  
Beachten Sie, daß die Skala durch ihre grobe Unterteilung nur eine ungefähre Zeiteinstellung erlaubt. Falls Sie den Knopf zu weit gedreht haben, d. h. eine zu große Zeit eingestellt haben, ist eine Korrektur durch Zurückdrehen möglich.

## KOMBINATION VON AUSSCHALT- UND EINSCHALT-AUTOMATIK

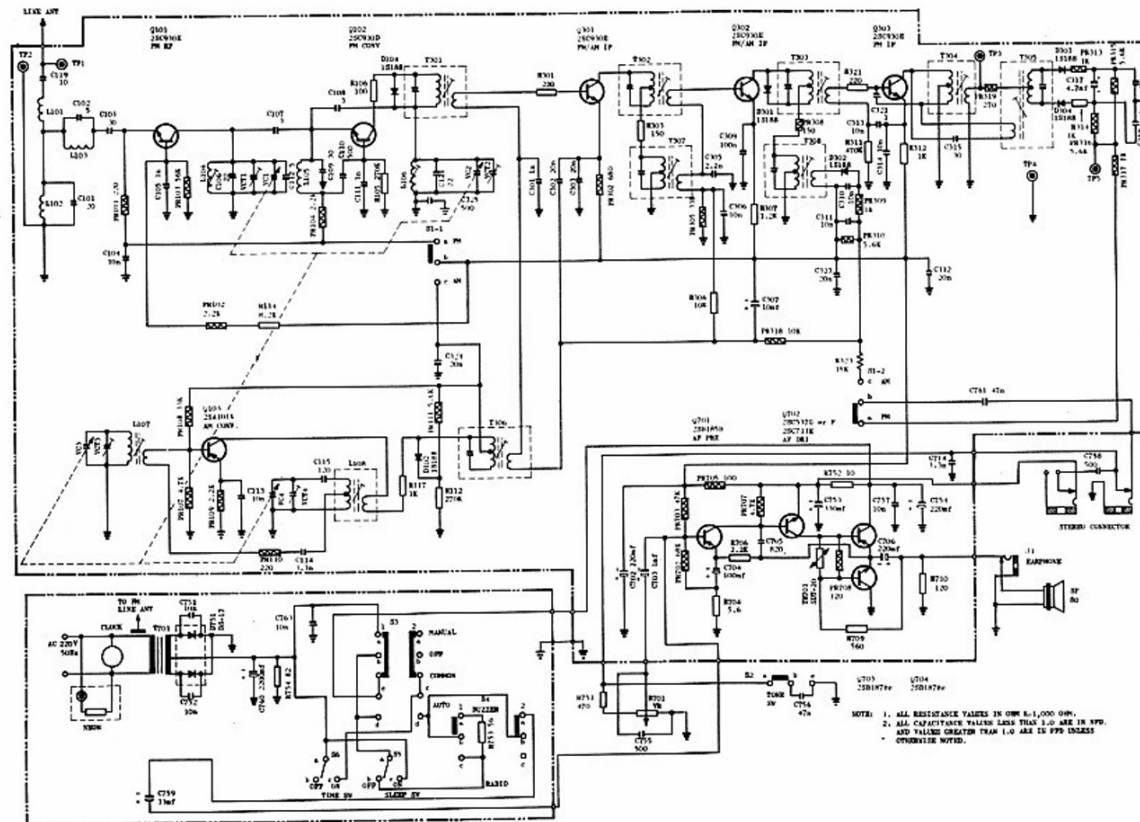
Beide Automaten können selbstverständlich auch gemeinsam benutzt werden, so daß Sie z. B. abends mit Musik einschlafen und am Morgen mit Musik geweckt werden. Hierbei ist darauf zu achten, daß der FUNKTION-Schalter auf AUTO steht. Alle anderen Einstellungen wie oben beschrieben.

## Weitere Hinweise

- \* Das Gerät ist vor Feuchtigkeit und direkter Wärmeeinwirkung zu schützen. Auch sollte es nicht in unmittelbarer Nähe von Leuchtstofflampen oder elektrischen Motoren betrieben werden.
- \* Benutzen Sie nur ein weiches Tuch zum Reinigen des Gehäuses, nie jedoch Benzin oder chemische Reinigungsmittel; notfalls etwas Seifenlauge verwenden.

- \* Auf dieses Gerät leisten wir 6 Monate Garantie gemäß unseren Garantie- und Gewährleistungsbedingungen. Beschädigungen durch unsachgemäße Handhabung oder Nichtbeachtung der Bedienungsanleitung sowie Eingriffe in das Gerät durch nicht autorisierte Personen sind von der Garantie ausgeschlossen.

## SCHALTBILD



Änderungen vorbehalten!

## TECHNISCHE DATEN

Änderungen vorbehalten!

Frequenzbereich	MW	520 – 1605 kHz
	UKW	87.5 – 108 MHz
Antennen	MW	Ferritstab
	UKW	Wurfantenne
Halbleiter	10	Transistoren
	6	Dioden
	1	Gleichrichter
Stromversorgung	220 V Wechselstrom, 50 Hz	

Leistungsaufnahme	ca. 7 Watt
Ausgangsleistung	300 mW
Lautsprecher	9 cm-perm. dyn., 8 Ohm
Abmessungen (ca.)	B 195, H 180, T 148 mm
Das Gerät ist störstrahlungsfrei und entspricht den Empfehlungen der Deutschen Bundespost.	
FTZ-Nr. U 153	

GROSSVERSANDHAUS QUELLE, FÜRTH/BAYERN

