

UNIVERSUM

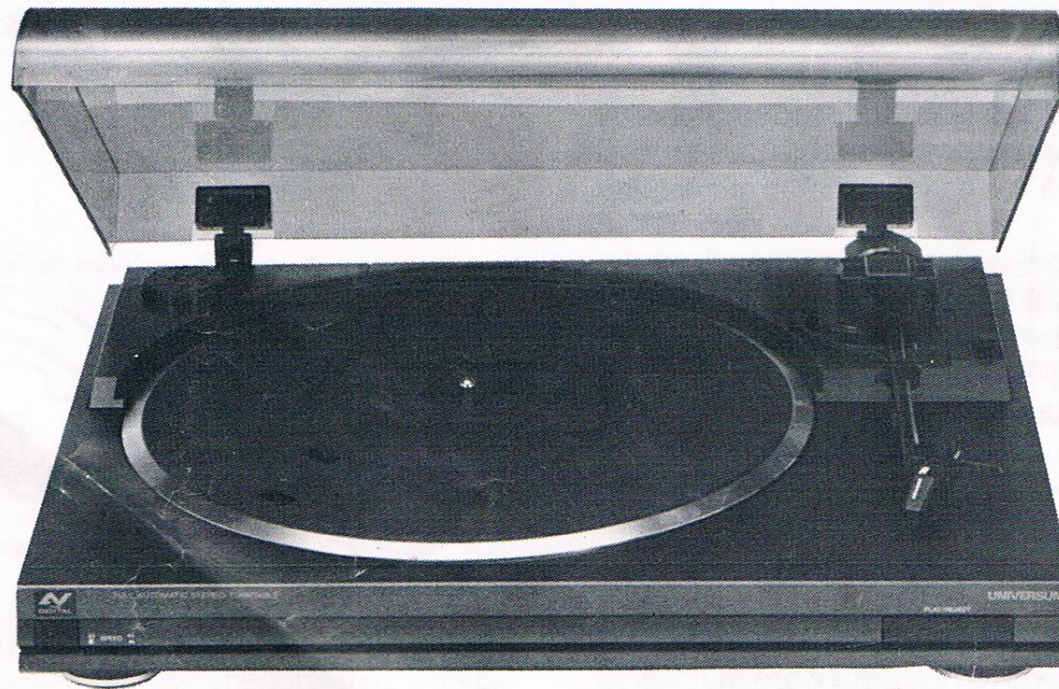
 **Quelle**

STEREO Plattenspieler

F 46010

Gebrauchsanweisung

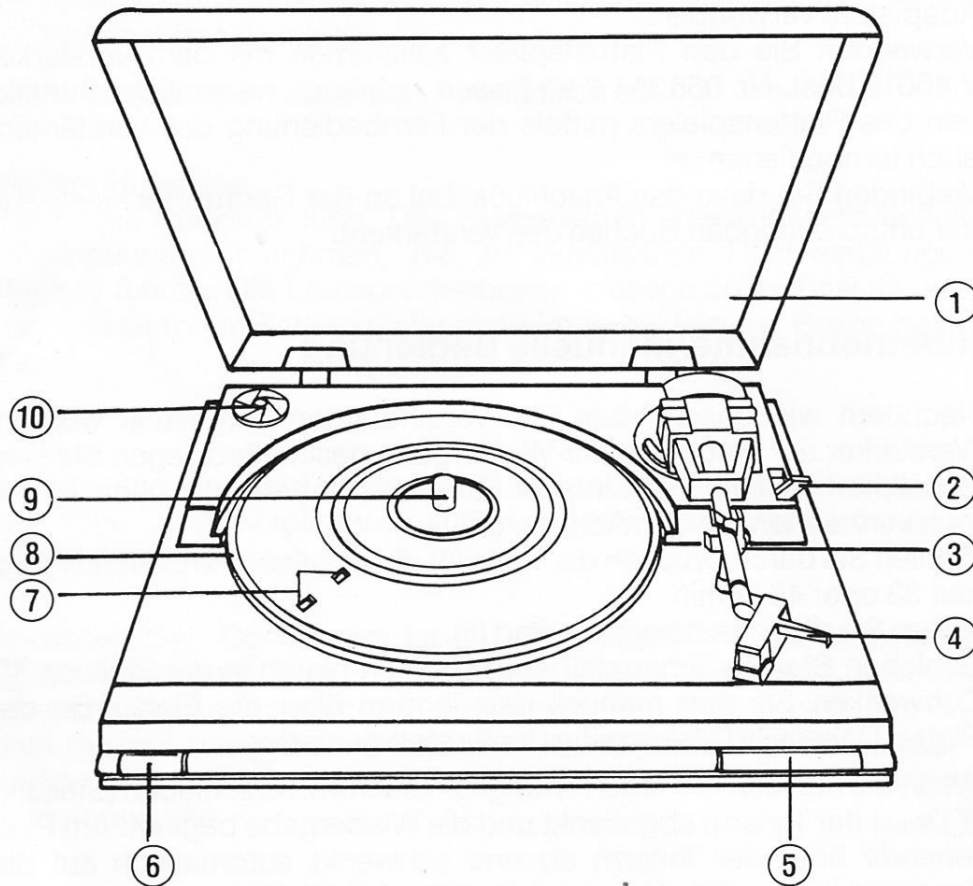
Bestell-Nummer 066.354 2



UNIVERSUM F 46010 Automatik-Plattenspieler mit Riemenantrieb

- Riemenantriebener Plattenspieler mit 2 Geschwindigkeiten 33/45 U/min, Tonarmlift und automatische Tonarmrückführung am Plattenende sowie Abschaltautomatik.

Statisch ausbalancierter Tonarm mit fest eingestellter Antiskatingkraft und Magnet Tonabnehmer-System.



Bedienungselemente

1. Abdeckhaube
2. Hebel für Tonarmlift
3. Tonarmstütze mit Verriegelung
4. Systemträger mit Abtastsystem
5. **PLAY/REJECT** = Start/Stop-Taste
6. **SPEED** = Geschwindigkeits-Umschalter 33/45 U/min.
7. Plattengrößen-Abtaster
8. Plattenteller mit Gummiauflage
9. Plattenspielerachse
10. Adapter für 17 cm-Platten

Anschluß-Plattenspieler

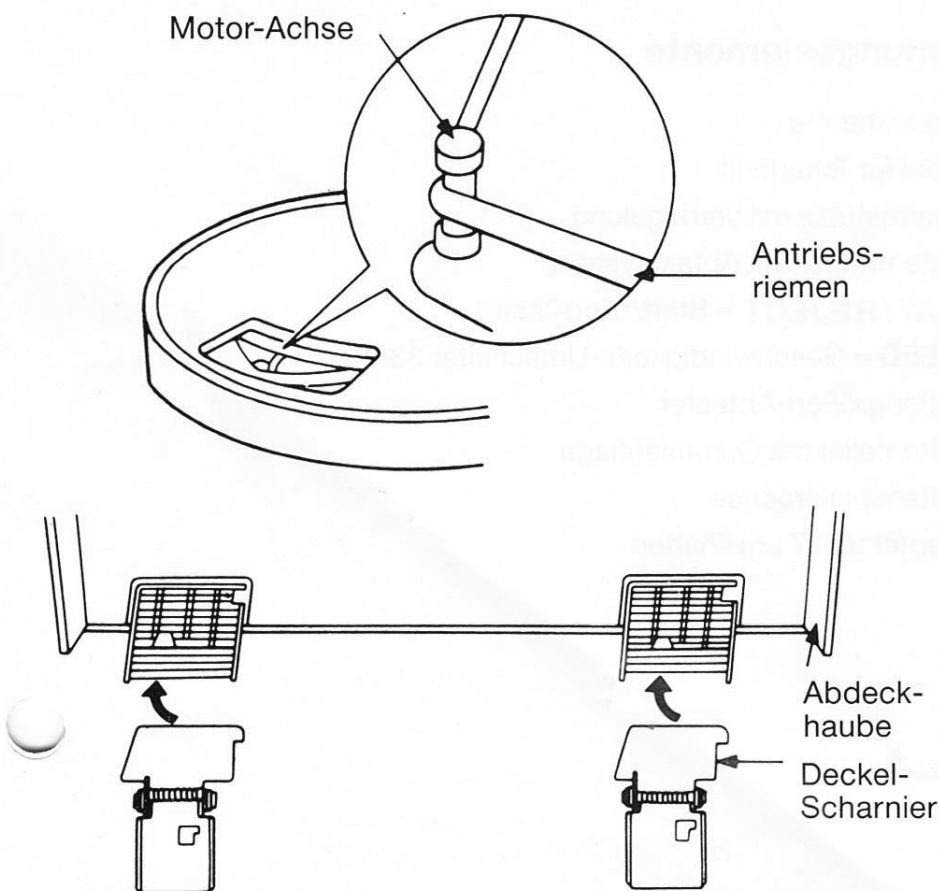
Netzanschluß:

Das Gerät ist zum Anschluß an das Lichtnetz 220 V/50 Hz vorgesehen. Verbinden Sie den Netzstecker mit der entsprechenden Dose.

PLATTENSPIELERMONTAGE

Entnehmen Sie den Plattenspieler der separaten Verpackung. Der Antriebsriemen für den Plattenteller ist bereits auf den inneren Tellerrand aufgezogen. Falls nicht bereits geschehen, legen Sie nun durch die große Öffnung zugänglich den Antriebsriemen um die Motorachse wie auf der Skizze dargestellt. Legen Sie nun den Gummiteller mit der rauhen Seite nach oben auf. Entfernen Sie die Transportbefestigung des Tonarms an der Tonarmstütze und die Plastikabdeckung der Nadel.

Die Abdeckhaube kann abgenommen werden.



Tonverbindung

Das Tonverbindungskabel ist seitenrichtig (roter Stecker = rechter Kanal) an die entsprechenden Eingangsbuchsen des jeweiligen Verstärkers anzuschließen. Dabei muß der Verstärkereingang für Magnet-System geeignet sein. (Entzerrender Eingang): Das separate dünne Kabel mit Kabelschuh, ist mit dem Verstärkerchassis oder einer entsprechend gekennzeichneten Masse-Schraube zu verbinden. Für Verstärker mit abweichenden Anschlußbuchsen sind handelsübliche Adapter zu verwenden.

Verwenden Sie den Plattenspieler zusammen mit dem Verstärker V 46012 Best.-Nr. 066.354 2 so lassen sich auch wesentliche Funktionen des Plattenspielers mittels der Fernbedienung des Verstärkers auch fernbedienen.

Verbinden Sie dazu das Anschlußkabel an der Geräte Rückseite mit der entsprechenden Buchse des Verstärkers.

Inbetriebnahme/manuelle Bedienung

Nachdem wie beschrieben alle Verbindungen hergestellt wurden, (Verstärker auf Plattenspieler-Wiedergabe geschaltet), legen Sie eine Schallplatte auf den Plattenteller. Für kleine Platten mit großem Mittelloch verwenden Sie den Adapter (10).

Wählen Sie durch Drücken der Taste (6) die gewünschte Geschwindigkeit 33 oder 45 U/min.

Lösen Sie die Tonarmverriegelung (3).

Schieben Sie den Tonarmlifthebel (2) nach hinten in die Stellung ▼. Schwenken Sie nun manuell den Tonarm über die Einlaufrille der Platte. Dabei wird gleichzeitig der Antrieb gestartet.

Wenn Sie nun den Lifthebel (2) langsam nach vorne schieben (Stellung ▲) wird der Tonarm abgesenkt und die Wiedergabe beginnt. Am Plattenende hebt der Tonarm ab und schwenkt automatisch auf die Tonarmstütze zurück. Dabei schaltet der Antrieb ab.

Mit Hilfe des Lifthebels, kann an jeder beliebigen Stelle der Platte der Tonarm angehoben und von Hand frei über die Platte bewegt werden. In Stellung ▼ senkt der Tonarm ab und die Wiedergabe wird von dem gewählten Aufsetzpunkt fortgesetzt.

Soll die Wiedergabe vor dem Plattenende beendet werden, ist die Taste PLAY/REJECT (5) zu drücken.

Automatisches Abspielen

Wählen Sie durch Drücken der Taste (6) die gewünschte Geschwindigkeit 33 oder 45 U/min.

Drücken Sie die Taste PLAY/REJECT (5). Der Plattenteller beginnt sich zu drehen, der Tonarm schwenkt über die Platte und die Nadel senkt sich über die Einlaufrille.

Wenn die Platte abgespielt ist, hebt der Tonarm ab und schwenkt auf die Tonarmstütze (3) zurück.

Der Motorantrieb schaltet sich automatisch ab.

Weitere Hinweise

Akustische Rückkopplung: Das System kann unerwünschte Schall-schwingungen aufnehmen, die zu akustischen Rückkopplungen (Heulen) führen. Die Lautsprecherboxen müssen so aufgestellt werden, daß sich der Plattenspieler nicht im Schallfeld der Boxen befindet.

Service

Die Lebensdauer der Diamant-Abtastnadel beträgt ca. 500 Stunden bzw. 1500 Langspielplatten-Seiten. Längerer Gebrauch führt zu verschlechterter Wiedergabe.

Beachten Sie: Der Tonarm ist auf das mitgelieferte Abtastsystem genau abgestimmt. Eine Einstellung auf andere Systeme ist nicht vorgesehen. Bei Ersatz achten Sie deshalb unbedingt darauf, das original-System zu erhalten. Die Skating-Kompensation ist bereits konstruktiv im Laufwerk vorgenommen, eine Antiskating-Einstellung ist nicht notwendig.

Fernbedienungsmöglichkeiten

Nur wenn der Plattenspieler mittels des eingebauten Verbindungskabels mit dem Verstärker V 46012 Best.-Nr. 066.354 2 verbunden wird, kann mit dem Fernbedienungsgeber des Verstärkers der Plattenspieler in Teilfunktionen (Start und Stop) auch fernbedient werden.

Das Verbindungskabel ist dazu in die rückseitige Buchse des Verstärkers zu stecken.

Auswechseln der Abtastnadel

Die Abtastnadel ist in einem Nadelhalter eingesetzt und bildet mit diesem ein Ganzes.

Dieses ist der farbige Plastikkörper, der unten auf das System aufgesetzt ist. Zum Austausch der Abtastnadel ist dieser Plastikkörper nach unten aus dem System zu kippen.

Einsetzen der Abtastnadel

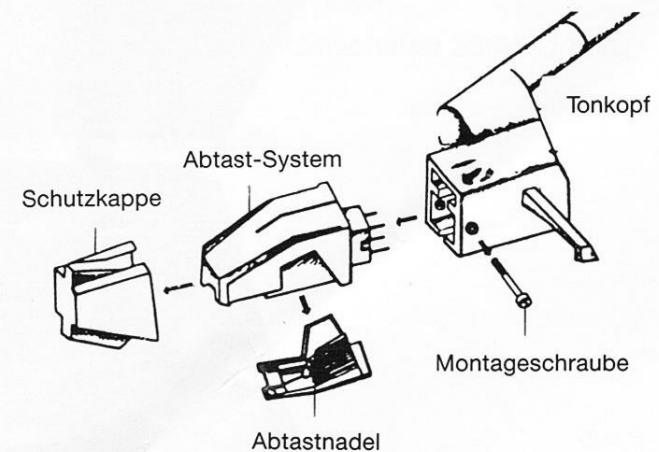
Schieben Sie den Nadelhalter, schräg vorne nach hinten in das Abtastsystem ein. Zweckmäßigerweise ist der Tonarm etwas anzuheben.

Das Abtastsystem

Das Gerät wird komplett anschlussfertig, einschließlich einem hochwertigen magnetischen Abtastsystem mit Diamantnadel, geliefert. Dieses ist bereits in den Systemträger eingesetzt.

Zum Austausch ist das System durch Lösen der Befestigungsschrauben vom Tonarm zu entfernen. Bei Ersatz ist unbedingt die Polarität der Anschlußdrähte zu beachten.

Der Quelle Technische Kundendienst steht Ihnen im Bedarfsfall zur Verfügung.



Entsprechende Ersatznadeln sind über unseren Technischen Kundendienst zu beziehen.

Um vermeidbare Beschädigungen der Nadel während des Nichtgebrauchs zu vermeiden, ist die Tonarmverriegelung zu schließen.

TECHNISCHE DATEN

Riemenantriebener Plattenteller mit DC-Motor

| | |
|--|--------------------------------------|
| Geschwindigkeit | 33 $\frac{1}{3}$ und 45 U/min |
| Tonhöenschwankungen | < 0,2% |
| Geschwindigkeitsabweichung | < 0,09% |
| Auflagekraft (fest eingestellt) | 1,5 p |
| Übertragungsbereich | 40 – 20000 Hz |
| Rumpel-Geräuschspannungs- Abstand | > 54 dB |
| Fremdspannungsabstand | > 40 dB |
| Tonausgangskabel | Cinch |
| Stromversorgung | 220V/50Hz Ca. 4 Watt |
| Abmessung | B. 42, H. 10 (mit Haube), T. 33,5 cm |
| Gewicht | 3,3 kg |

Änderungen vorbehalten!

Hiermit wird bescheinigt, daß das Plattenspieler 066.354 2 in Übereinstimmung mit den Bestimmungen der DBP VfG. 1045/1984 funktionsfähig ist.

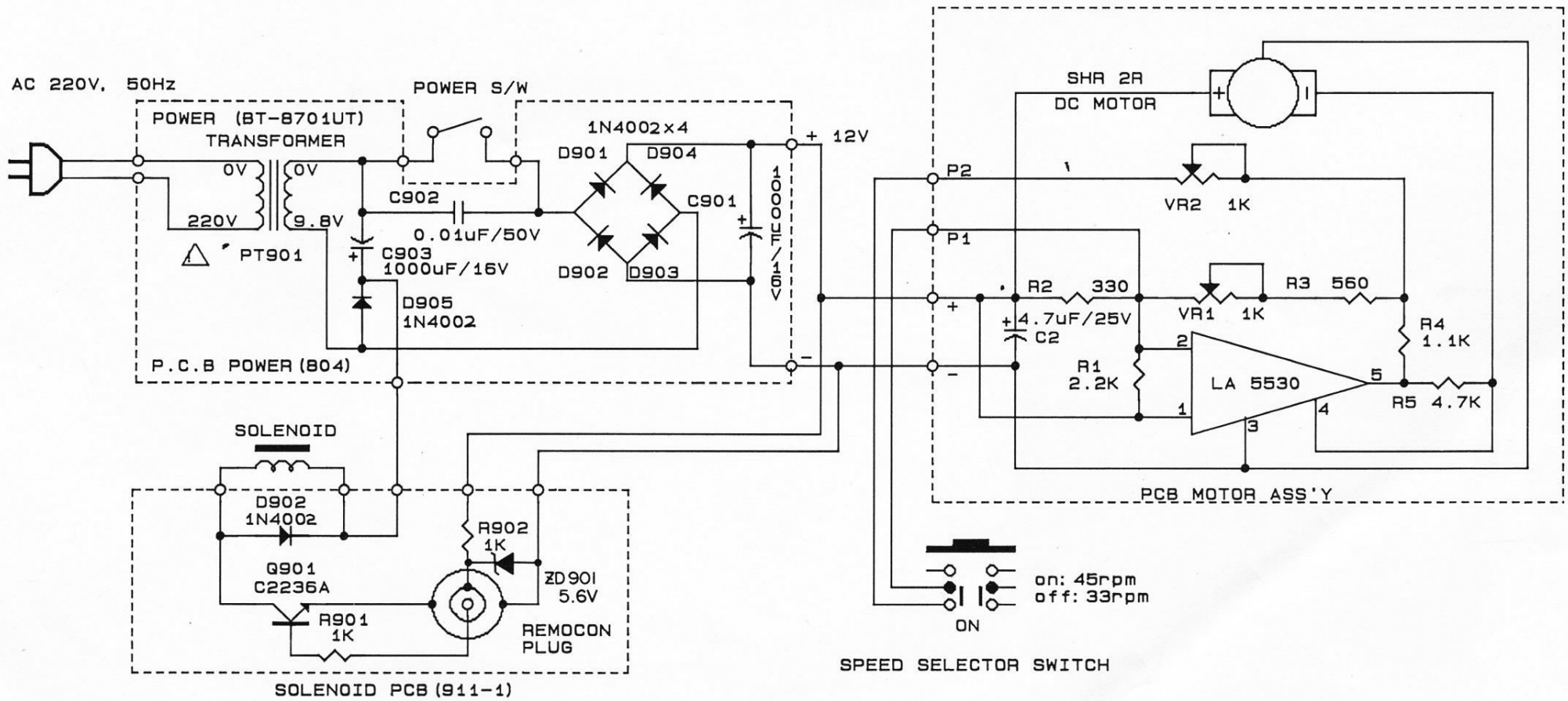
Der Deutschen Bundespost wurde das Inverkehrbringen dieser Geräte angezeigt und die Berechtigung zur Überprüfung der Serie auf Einhaltung der Bestimmung eingeräumt.

● Garantie

Unsere Garantieleistung richtet sich nach unseren, zum Zeitpunkt des Kaufes gültigen Garantiebedingungen.

Im Reparaturfall wollen Sie bitte das Gerät in eine Quelle-Kundendienststelle (Anschriften auf der Garantie-Information und im Quelle-Katalog) bzw. in ein Quelle-Warenhaus/Verkaufsstelle bringen, oder dorthin einsenden.

SCHALTBILD



Änderungen vorbehalten!



Europas größtes Versandhaus
8510 Fürth 500