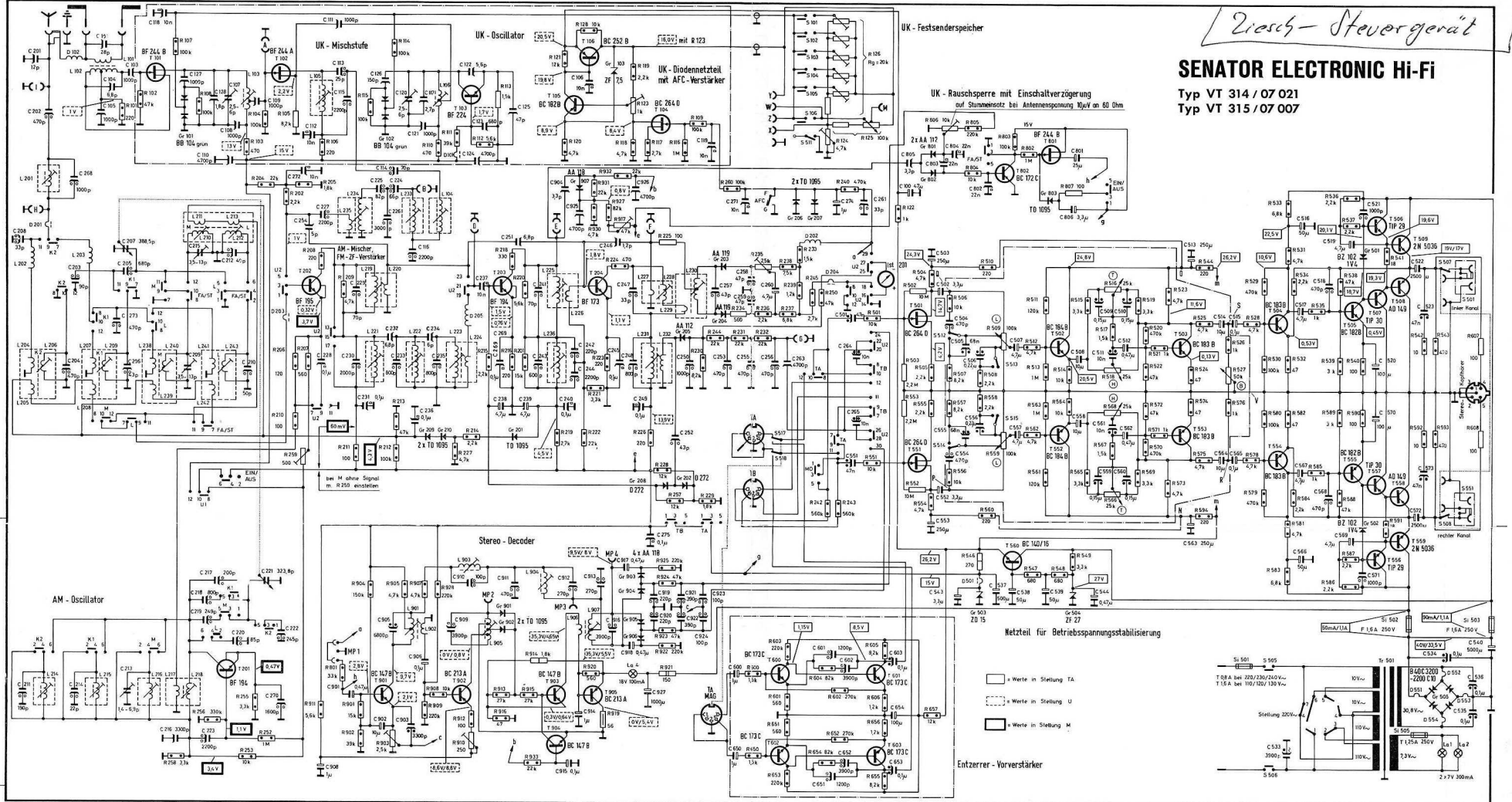


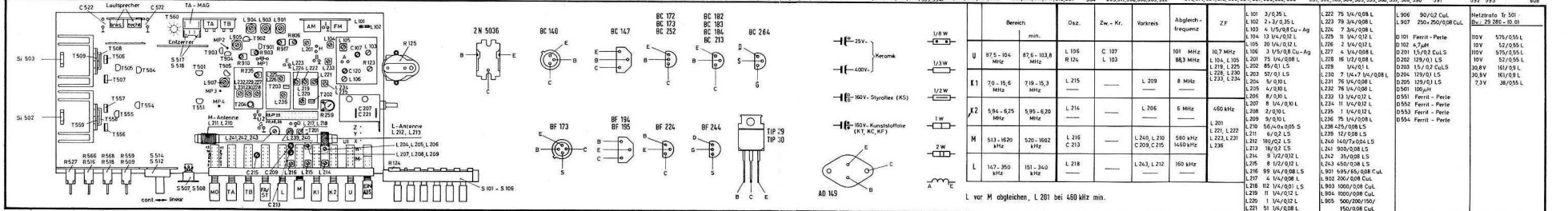
Zweisch-Steuergerät

SENATOR ELECTRONIC Hi-Fi

Typ VT 314 / 07 021
Typ VT 315 / 07 007



208,201	204,203	301	102,273,207,206,103,98	216,209,216,219,98,97,212,210,95	222,254,112,224	11,105,214,231,302,276,104,233,116,903,107,906,239,122,104,123,238,214,238,214	740,242,910,914,913,244,917,244,918,928,937,919,921,920,910,927,906,256,265,903	271,601,592,200,264,602,593,100	603,673,100	503,600,603,550,616,505,505,602,507,538	901,909	509,511,512,510	513	514	515	513,516,517,518	519	521,520	522,523	524	526	540
202	208,216	105	104,225,213	127	218,223,115,108,216,221	270,272,27,908	92,205,253	222	92,205,253	604,555,557	506,543,516,516,517,517,519	806,558,544	510,511,540,560	513	514	515	513,516,517,518	519	521,520	522,523	524	526
101	208	208	208	208	208	208	208	208	208	208	208	208	208	208	208	208	208	208	208	208	208	208

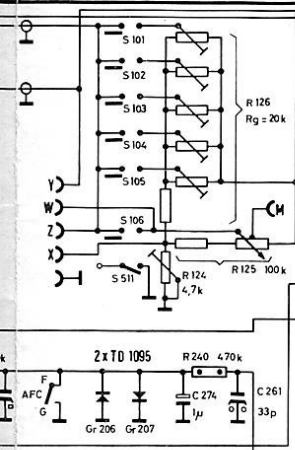


Bezeichnung	Werte	Dax.	Zw.-K.	Vorkreis	Abgleich-	ZF
U 875-104	min. 104	R 108	C 107	L 103	101 MHz	107 MHz
E 1	70-15,6	719-15,3	L 215	L 209	8 MHz	107 MHz
M 513-1020	500-1002	M 216	C 213	L 206	6 MHz	107 MHz
L 147, 350	151-340	L 218	L 243, L 212	100 MHz		

Zweisch-Steuergerät

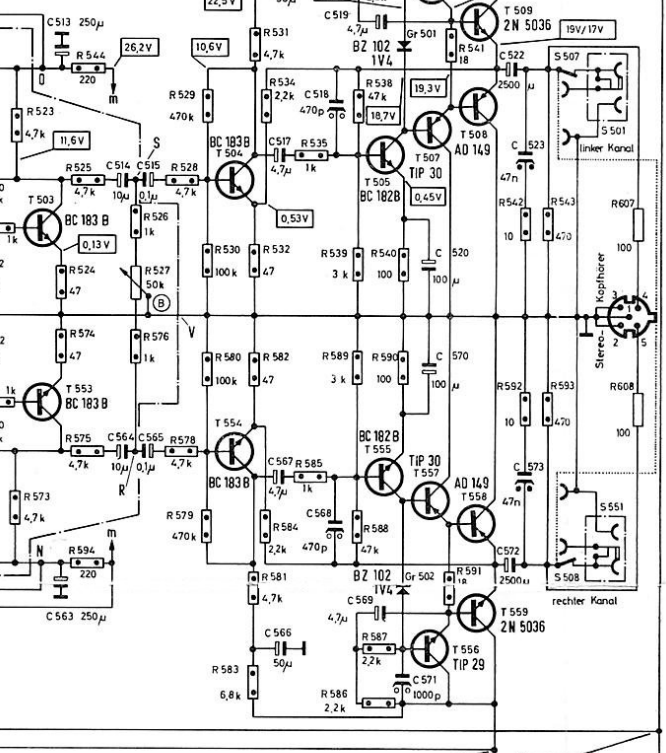
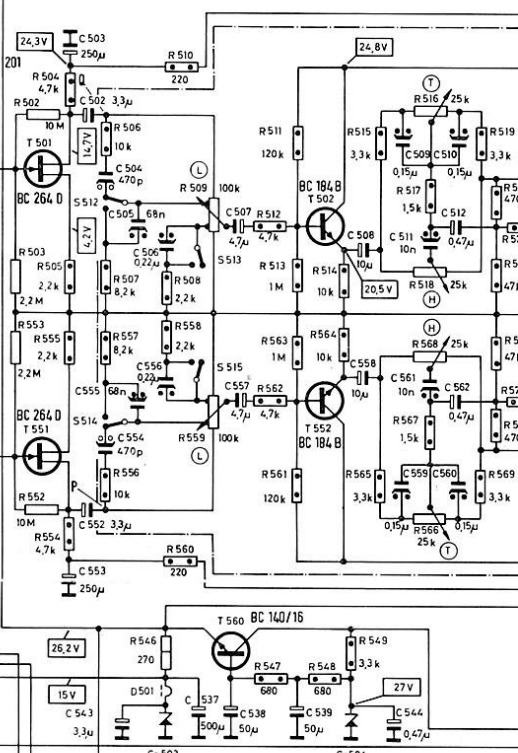
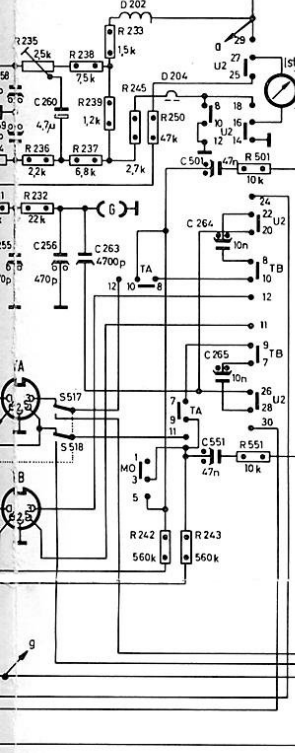
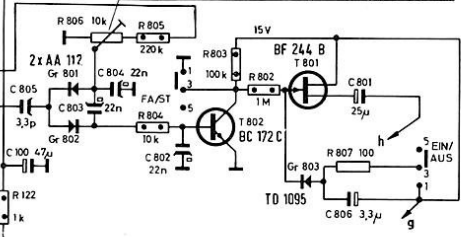
SENATOR ELECTRONIC Hi-Fi

Typ VT 314 / 07 021
Typ VT 315 / 07 007



UK - Festsenderspeicher

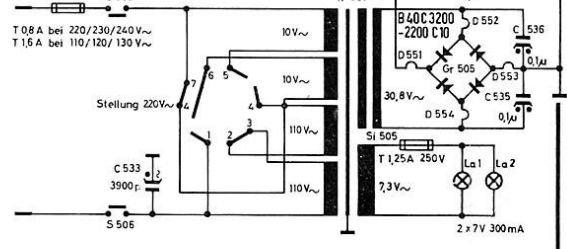
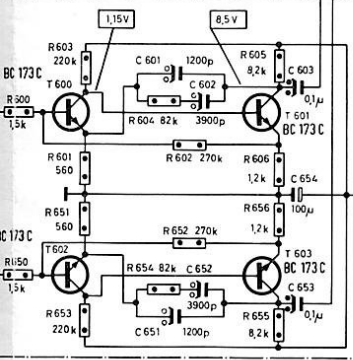
UK - Rauschsperrung mit Einschaltverzögerung auf Stummensatz bei Antennenspannung 10µV an 60 Ohm



Netzteil für Betriebsspannungsstabilisierung



Entzerrer - Vorverstärker



256, 255, 260, 263	271, 601, 602, 501, 264	803, 653, 100	503, 502, 803, 504, 804, 505, 506, 802, 507, 538	801, 508	509, 511, 512, 510	513	514, 515	533	516, 567, 518	519, 521, 250	522, 523	534	536
255	651, 652, 551, 265	654, 805	553, 552	554, 543, 555, 556, 537, 557, 539	806, 558	559, 561, 562, 560	563	564, 565	517, 566, 568	569, 571, 570	572, 573	574	535
661, 233, 245, 124, 604, 126, 243, 602, 260, 501, 605, 556, 503, 502, 504, 555, 657, 506, 357, 805, 508, 545, 510, 509, 802, 562, 511, 563, 548	652	551, 606, 655, 553, 552	505, 555, 806, 507, 556, 804, 558	560, 559, 512, 547, 513, 561	549	565, 517, 568, 566, 569, 522	570, 571, 524, 573, 525, 594, 527, 528, 529, 580	572, 521, 523, 574, 544, 575, 526, 576, 578, 530, 579, 533, 532, 581, 534, 535, 538, 589, 536, 587, 540	531, 582, 583, 584, 585, 539, 586, 537, 588, 590	591	542, 543	592, 593	607
653, 239, 250, 242, 654, 125													608

Bereich	min.	Osz.	Zw.-Kr.	Vorkreis	Abgleich-Frequenz	ZF																			
U	87,5 - 104 MHz	87,6 - 103,8 MHz	L 106 R 124	C 107 L 103	101 MHz 883 MHz	10,7 MHz L 104, L 105 L 219, L 225 L 228, L 230 L 233, L 234																			
X1	70 - 15,6 MHz	7,19 - 15,3 MHz	L 215	L 209	8 MHz	L 203 L 204 L 205 L 207 L 208 L 209 L 210 L 211 L 212 L 213																			
X2	5,94 - 6,25 MHz	5,95 - 6,20 MHz	L 214	L 206	6 MHz	L 202 L 206 L 207 L 208 L 209 L 210 L 211 L 212 L 213																			
M	513 - 1620 kHz	520 - 1602 kHz	L 216 C 213	L 240, L 210 C 209, C 215	580 kHz 1460 kHz	L 201 L 221, L 222 L 223, L 231 L 236																			
L	147 - 350 kHz	151 - 340 kHz	L 218	L 243, L 212	160 kHz	L 101 3/0,35 L L 102 2 1/3,0,35 L L 103 4 1/5,0,8 Cu - Ag L 104 13 1/4,0,12 L L 105 20 1/4,0,12 L L 106 3 1/5,0,8 Cu - Ag L 201 75 1/4,0,08 L L 202 85,01 LS L 203 57,01 LS L 204 5/0,10 L L 205 4/0,10 L L 206 8/0,10 L L 207 8 1/4,0,10 L L 208 2/0,10 L L 209 9/0,10 L L 210 56/4,0,005 S L 211 6/0,2 LS L 212 180/0,2 LS L 213 18/0,2 LS L 214 9 1/2,0,12 L L 215 8 1/2,0,12 L L 216 99 1/4,0,08 LS L 217 4 1/4,0,08 L L 218 112 1/4,0,07 LS L 219 11 1/4,0,12 L L 220 1 1/4,0,12 L L 221 51 1/4,0,08 L																			
L 222 75 1/4,0,08 L	L 223 79 3/4,0,08 L	L 224 7 3/4,0,08 L	L 225 11 1/4,0,12 L	L 226 2 1/4,0,12 L	L 227 4 1/4,0,08 L	L 228 16 1/2,0,08 L	L 229 1/4,0,1 L	L 230 7 1/4, 7 1/4,0,08 L	L 231 76 1/4,0,08 L	L 232 76 1/4,0,08 L	L 233 13 1/4,0,12 L	L 234 11 1/4,0,12 L	L 235 1 1/4,0,12 L	L 236 75 1/4,0,08 L	L 238 425,0,08 LS	L 239 12,0,08 LS	L 240 140,7,0,04 LS	L 241 900,0,08 LS	L 242 35,0,08 LS	L 243 450,0,08 LS	L 901 695/85,0,08 CuL	L 902 200,0,08 CuL	L 903 1000,0,08 CuL	L 904 1000,0,08 CuL	L 905 500/200/150/150,0,08 CuL
L 906 90/0,2 CuL	L 907 250, 250,0,08 CuL	D 101 Ferrit - Perle	D 102 4,7µH	D 201 15/0,2 CuL	D 202 129,01 LS	D 203 15/0,2 CuL	D 204 129,01 LS	D 205 129,01 LS	D 501 100µH	D 551 Ferrit - Perle	D 552 Ferrit - Perle	D 553 Ferrit - Perle	D 554 Ferrit - Perle	Netztrafo Tr 501 Bv.: 29 280 - 10.01											

L vor M abgleichen, L 201 bei 460 kHz min.

