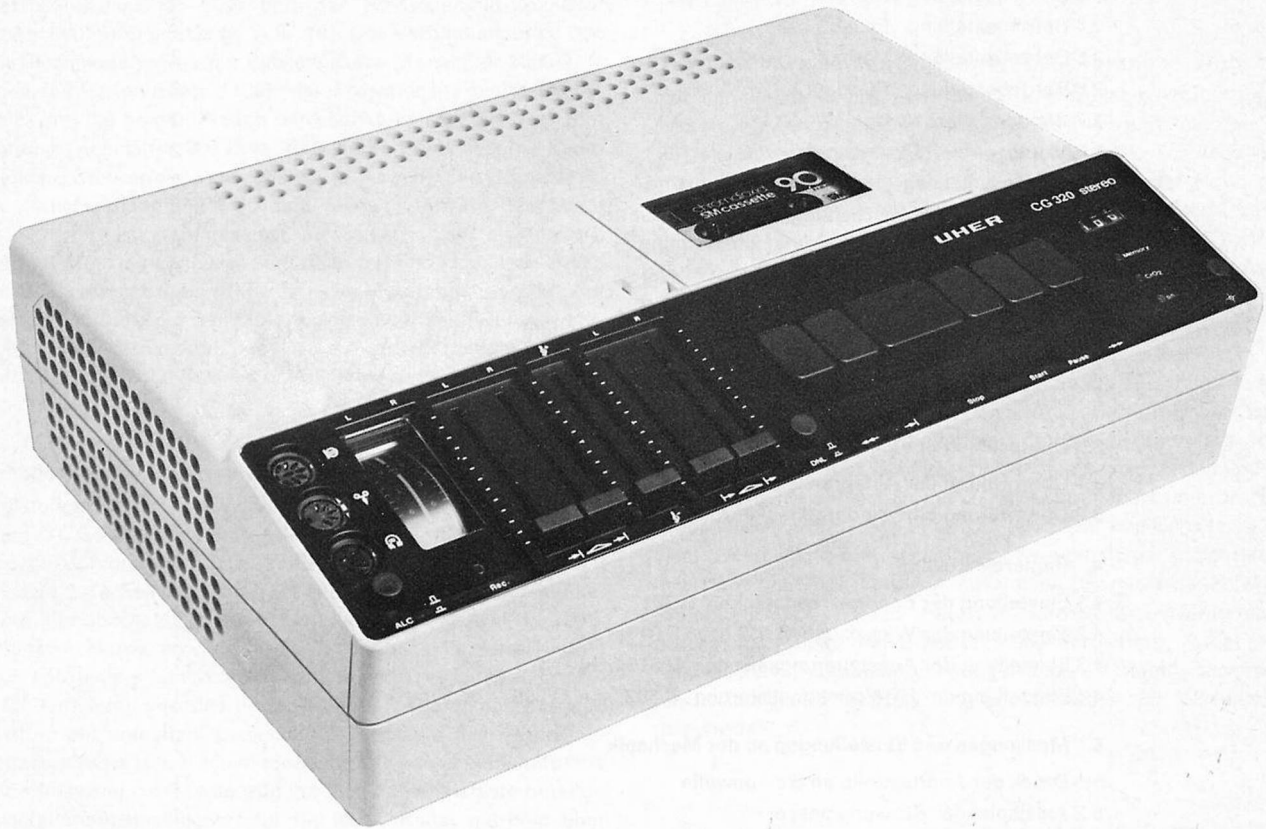


UHER **Service**



UHER

CG 320

INHALTSVERZEICHNIS

1. Aufbau und Arbeitsweise des Gerätes	1
1.1 Aufbau der Mechanik	1
1.2 Aufbau der Elektronik	1
1.3 Arbeitsweise des 2-Motoren-Laufwerkes	1
2. Schaltungsbeschreibung des Gerätes	2
2.1 Prinzip der Steuerung des Antriebmotors	2
2.2 Laufwerksteuerung	2
2.3 Betriebsstellung „Start“	2
2.4 Betriebsstellung „Pause“	2
2.5 Betriebsstellung „Vorlauf“	2
2.6 Betriebsstellung „Rücklauf“	2
2.7 Bandendabschaltung	2
2.8 Memory	2
2.9 Tastenauslösung	2
2.10 Automatische Umschaltung auf CrO ₂ -Cassetten	6
2.101 Wiedergabeentzerrungsumschaltung	6
2.102 HF-Vormagnetisierungsumschaltung	6
2.103 Aufsprechstromumschaltung	6
2.11 Aussteuerungsautomatik mit Aufsprech- bzw. Endstufe	6
2.12 Lautstärke- und Klangregelstufe	7
2.13 DNL-Rauschunterdrückung	9
3. Überprüfung der Elektronik	10
3.1 Überprüfung der Aufsprechelektronik	10
3.2 Überprüfung der Wiedergabeelektronik	10
4. Reglereinstellung	11
4.1 Einstellung der Bandgeschwindigkeit R 701	11
4.2 Einstellung der Wickelzüge R 912 bzw. R 917	11
4.3 Einstellung der Aussteuerungsanzeige R 315 bzw. R 319	11
4.4 Einstellung der HF-Vormagnetisierung C 302 bzw. C 305	11
5. Messungen und Einstellungen an der Mechanik	11
5.1 Druck der Andruckrolle an die Tonwelle	11
5.2 Axialspiel der Schwungmasse	11
5.3 Riemenlauf zwischen Motorrolle und Schwungmasse	12
5.4 Einstellung des Umspulmotors	12
5.5 Einstellung des Fixierkeiles für den Kopfschlitten	12
5.6 Einstellung der Bremsen	12
5.7 Einstellung des Umschaltkontaktes für CrO ₂ -Cassetten	12
5.8 Einstellung der Tastenrückstellkontakte	12
5.81 Rückstellkontakt am Laufwerk	12
5.82 Rückstellkontakt am Netzschalter	12
5.9 Einstellung der Aufnahmesperre	12
5.10 Einstellung der Schiebeschalter S 901 und S 903	12
5.11 Einstellung der Schaltkontakte S 902 und S 904	12
5.12 Umschaltung der Eingangsempfindlichkeit bei Mikrofonaufnahmen	12
5.13 Umschaltung der Zeitkonstante bei Mikrofonaufnahmen mit Aussteuerungsautomatik	12
5.14 Schaltkontakt an der Kopfhörerbuchse	13
5.15 Schaltkontakte an den Lautsprecherbuchsen	13
5.16 Einstellung der Aufnahmeschalter S 1	13
6. Auswechseln von Baugruppen und Bauteilen	13
6.1 Öffnen des Gerätes	13
6.2 Ausbau des Laufwerkes	13
6.3 Auswechseln des Antriebmotors	13
6.4 Auswechseln des Umspulmotors	13
6.5 Auswechseln des Motorriemens	13
6.6 Auswechseln des Zählwerkriemens	13
6.7 Auswechseln des Zählwerkes	13
Technische Daten	14

1. Aufbau und Arbeitsweise des Gerätes

1.1 Mechanischer Aufbau des Gerätes

Die Aufsprech-Wiedergabe-Elektronik und die Laufwerksteuer-elektronik sind auf Steckmodulen untergebracht. Auf eine große Grundleiterplatte (Kennziffer 1-99) werden der Aufnahme/Wiedergabe-Vorverstärker (Kennziffer 200), die DNL-Rauschunterdrückungsschaltung (Kennziffer 500), die 2 x 6 Watt Endstufe (Kennziffer 800), die abschaltbare Aussteuerungsautomatik (Kennziffer 400), das Netzteil (Kennziffer 100) und der HF-Gegentakt-Oszillator (Kennziffer 300) aufgesteckt (s. Abb. 14). Die Verbindungen zu den anderen Steckmodulen wie die Buchsenplatte (Kennziffer 1000), die Lämpchenplatte (Kennziffer 1100), die Potentiometerplatte (Kennziffer 600) und die beiden Platten der Laufwerksteuerung bzw. Motorsteuerung (Kennziffer 900 bzw. 700) werden über flexible Bandleitungen und Steckerleisten hergestellt (s. Abb. 6). Die Grundleiterplatte kann nach Lösen von 4 Schrauben um ca. 90° aus dem Gerät geschwenkt werden. Das gesamte mechanisch bzw. elektronisch gesteuerte 2-Motoren-Laufwerk liegt dann frei und kann nach Lösen von vier Schrauben ausgebaut werden. Die Motorsteuerung des Antriebsmotors ist direkt auf den Motoranschluß gelötet. Die Laufwerksteuerung des Wickelmotors ist am Laufwerk befestigt. Dadurch bleibt das komplette Laufwerk nach einem Ausbau voll funktionsfähig.

1.2 Elektrischer Aufbau des Gerätes

Die dreistufigen Aufnahme-Vorverstärker und der in integrierter Schaltung (TCA 940) ausgeführten Aufsprech-Verstärker können als Wiedergabe-Vorverstärker bzw. Wiedergabe-Endstufe umgeschaltet werden. Die zwischen Vor- und Endstufe liegende manuelle Aussteuerung, die abschaltbare Aussteuerungsautomatik und die DNL-Rauschunterdrückung sowie der HF-Generator mit Anzeigestufe sind auf getrennten Leiterplatten aufgebaut. Die Entzerrungselemente für Aufnahme und Wiedergabe sind auf den entsprechenden Leiterplatten mit enthalten. Lediglich die Kontakte des Aufnahme-Wiedergabeumschalters S 1 befinden sich auf der Grundleiterplatte und werden über einen Bowdenzug von der Aufnahmetaste betätigt. Die Aussteuerungsanzeige erfolgt für jeden Kanal getrennt über ein Instrument mit zwei Anzeigesystemen, die die Spitzenwerte der Signale anzeigen.

Der HF-Generator arbeitet mit einer Frequenz von ca. 100 kHz und liefert den Hochfrequenzstrom für die Löschung und Vormagnetisierung des Tonbandes.

Bei Aufnahmen mit der Aussteuerungsautomatik wird der Aufnahmepegel durch Spannungsgegenkopplung am Emittor von T 201 bzw. T 202 über den differentiellen Durchlaßwiderstand der Dioden D 401 und D 402 bzw. D 403 und D 404 geregelt. Die kürzere Regelzeitkonstante bei Mikrofonaufnahmen und eine höhere Eingangssignal-Verstärkung der Vorverstärker wird über Schaltkontakte an der Mikrofonbuchse eingeschaltet, die von der Hülse des Mikrofonsteckers betätigt werden.

Bei Verwendung von Cassetten mit CrO₂-Band wird durch die Codierung der Cassette der Schalter K 1 geschlossen. Damit wird die Wiedergabeentzerrung, die HF-Vormagnetisierung und der Aufsprechstrom umgeschaltet (siehe hierzu 2.10). Die eingerasteten Tasten „Start“ bzw. „Vorlauf“ oder „Rücklauf“ werden automatisch am Bandende über den Reedkontakt S 1201 ausgelöst (siehe hierzu 2.7).

Beim Ausschalten des Gerätes bzw. Öffnen des Cassettenfaches wird der Rückstellkontakt S 2 bzw. K 2 kurzzeitig geschlossen, wodurch ebenfalls eine Auslösung der eingerasteten Taste „Start“ bzw. „Vorlauf“ oder „Rücklauf“ erfolgt (siehe hierzu 2.9).

Bei gedrückter Taste „Memory“ ist der Schalter S 4 geschlossen. Erreicht das Zählwerk die Stellung 000, so wird zusätzlich der Schalter K 3 geschlossen und der schnelle Vor- und Rücklauf stoppt (siehe hierzu 2.8).

Die Anschlußbuchse für den Kopfhörer ist mit Schaltkontakten ausgerüstet, die ein Relais ansteuern, dessen Kontakte die internen Lautsprecher und die Lautsprecherausgänge abschalten (siehe hierzu 5.14). Der Abschaltvorgang wird über die Hülse des Kopfhörersteckers gesteuert.

Beim Anschluß externer Lautsprecherboxen können die eingebauten Lautsprecher über Schaltkontakte an den Lautsprecherbuchsen abgeschaltet werden.

1.3 Arbeitsweise des 2-Motoren-Laufwerkes (s. Abb. 1)

Für den Bandtransport und die Wickelvorgänge werden getrennte Motore verwendet. — Der Antriebsmotor (A) treibt über den Riemen (B) die Schwungmasse (C) an, deren Achse die Tonwelle (D) darstellt. Der rechte Aufwickelteller (E) wird von der Rolle (F) des Wickelmotors (G) angetrieben, der in Stellung „Start“ zum Aufwickelteller (E) geschwenkt wird. Der Abwickelteller (H) wird dann über das Tonband geschleppt. Der Antrieb des Zählwerkes (I) erfolgt über den Riemen (K) von dem sich bei allen Lauffunktionen drehenden Aufwickelteller (E).

Der Bandtransport setzt ein, wenn beim Drücken der Taste „Start“ die Andruckrolle (L) über ein Gestänge an die Tonwelle (D) gepreßt wird. Mit der Taste „Pause“ wird die Andruckrolle von der Tonwelle abgehoben. Dabei wird gleichzeitig die Stromversorgung des Wickelmotors über den Schalter S 904 unterbrochen, damit der Aufwickelvorgang zusammen mit dem Bandtransport unterbrochen ist. Beim Drücken der Taste „Vorlauf“ wird über den Schalter S 902 die Stromversorgung zum Wickelmotor hergestellt, der gleichzeitig über ein Hebelgestänge zum Aufwickelteller (E) geschwenkt wird.

Beim Drücken der Taste „Rücklauf“ wird die Stromversorgung zum Wickelmotor über den Schalter S 903 hergestellt. Dabei wird die Drehrichtung gegenüber „Start“ und „Vorlauf“ umgeschaltet. Gleichzeitig wird die Rolle des Wickelmotors zum Wickelteller (H) geschwenkt.

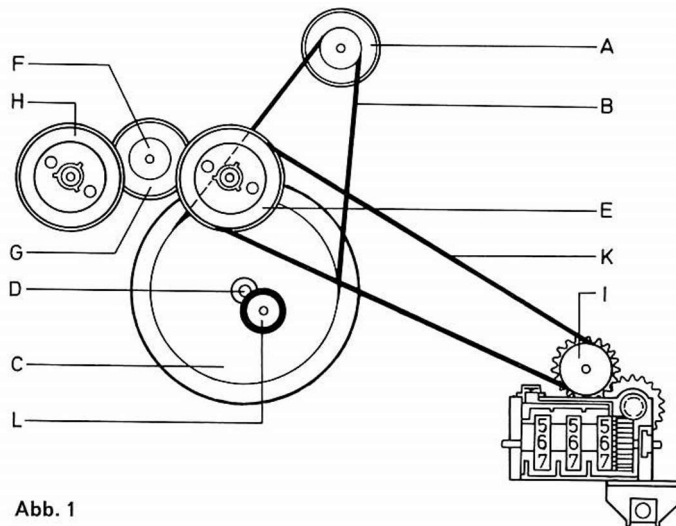


Abb. 1

Das Drehmoment des Wickelmotors, der bei „Start“, „Vorlauf“ und „Rücklauf“ mit unterschiedlichen Betriebsspannungen gespeist wird, ist elektronisch einstellbar. Der massearme Läufer des Motors und die praktisch masselosen Wickelteller des kupplungslos arbeitenden Laufwerkes sorgen für eine ausreichend starke Entkoppelung der von der Cassette herrührenden Einflüsse auf den Bandtransport und damit auf den Gleichlauf des Gerätes. Die hohe kinetische Energie der großen Schwungmasse stabilisiert die Drehzahl des über Hall-Generatoren gesteuerten kollektorlosen Gleichstrommotors. Die Bandgeschwindigkeit ist elektronisch einstellbar.

2. Schaltungsbeschreibung des Gerätes

2.1 Prinzip der Steuerung des Antriebsmotors (s. Abb. 6)

Bei dem Antriebsmotor handelt es sich um einen Gleichstrommotor mit elektronischem Kommutator. Der Rotor des Motors ist ein diametral magnetisierter, zylindrischer Dauermagnet mit hoher magnetischer Koerzitivfeldstärke und Induktion. Als Kommutator fungieren zwei um 90° zueinander versetzte Hallgeneratoren, deren Signalspannungen über vier zugehörige Transistorstufen (T 703 bis T 706) jeweils zwei von insgesamt vier Statorwicklungen in zyklischer Folge einschalten.

Die vier Wicklungen sind ebenfalls im Winkel von 90° zueinander angeordnet. Es werden jeweils nur zwei Wicklungen zur Erzeugung eines Drehmomentes benötigt. Daraus ergibt sich, daß in Abhängigkeit von der Rotorstellung z. B. zuerst die Transistoren T 703 und T 705 und dann T 704 und T 706 und erneut T 703 und T 705 usw. durchgesteuert werden. Damit wird dem Motor eine definierte Drehrichtung aufgeprägt. Mit Hilfe des Transistors T 702 wird der Steuerstrom der Hallgeneratoren und damit die Drehzahl des Motors wie folgt geregelt:

In den beiden, nicht von den Hallgeneratoren angesteuerten Wicklungen wird durch den sich drehenden Dauermagnet eine Spannung erzeugt, die der treibenden Spannung entgegengesetzt gerichtet ist. Sie ist proportional zur Drehzahl des Motors. Die negative Tachospaltung wird über die Dioden D 701, D 702, D 703 und D 704 ausgekoppelt und gelangt an den Emitter des Transistors T 701. Mit zunehmender Tachospaltung, also steigender Drehzahl, wird der Emitter des Transistors T 701 negativer gegenüber der Basis dieses Transistors. Die Kollektor-Emitterstrecke des Transistors wird niederohmiger und die Basisspannung des Transistors T 702 sinkt. In der Folge wird der Steuerstrom, der durch die beiden Hallgeneratoren fließt niedriger. Durch die geringere Hallspannung verringert sich auch der Basisstrom der Transistoren T 703, T 704, T 705 und T 706 und in der Folge auch der Strom durch die Wicklungen. Somit wird durch ständiges Regeln des Steuerstromes der Hallgeneratoren die Motordrehzahl konstant gehalten. Die Drehzahl kann durch Ändern der Tachospaltung mit Hilfe des Reglers R 701 eingestellt werden.

2.2 Laufwerksteuerung (siehe Abb. 6)

Die Laufwerksteuerung erfolgt über eine Elektronik, die von Drucktasten angesteuert wird, die gleichzeitig auch mechanische Steuervorgänge durchführen. Der Transistor T 902 arbeitet als Schalter, der beim Drücken der Taste „Start“ (S 901), „Vorlauf“ (S 902) oder „Rücklauf“ (S 903) die Stromversorgung für die Laufwerksteuerung einschaltet.

Der Transistor T 901 arbeitet in Verbindung mit dem Transistor T 511 in der DNL-Schaltung als Stummschalter für den Wiedergabeverstärker. Bei allen Betriebsstellungen außer „Start“ wird der Transistor T 901 durchgesteuert und der Transistor T 511, der die Stromversorgung für die DNL-Schaltung übernimmt, gesperrt.

2.3 Betriebsstellung „Start“ (siehe Abb. 6)

Beim Drücken der Taste „Start“ werden die Kontakte 8 und 9 des Schalters S 901 geschlossen. Der Transistor T 906 erhält positive Basisspannung über die Widerstände R 916, R 917, R 918 und den Einstellwiderstand R 912 sowie die Kontakte 2 und 3 des Schalters S 901. Die Kollektorspannung des Transistors T 905 und damit die am Lötanschluß 901 liegende Spannung des Umspul- bzw. Wickelmotors beträgt ca. 2,7 V. Massepotential erhält der Motor über den Lötanschluß 902 und die Kontakte 4 und 5 des Schalters S 903. Die an den Aufwickelteller angeprückte Rolle des Wickelmotors läuft im Rechtslauf. Der Aufwickelzug beträgt ca. 0,4 Ncm.

2.4 Betriebsstellung „Pause“ (siehe Abb. 6)

Beim Drücken der Taste „Pause“ werden die Kontakte R und S des Schalters S 904 geöffnet. Damit ist die Stromversorgung für den Wickelmotor unterbrochen und dessen Betriebsspannung von ca. + 2,7 V gelangt einmal über die Diode D 901 und den Widerstand

R 904 an die Basis des Transistors T 901, der damit durchgesteuert wird. Damit liegt die Basis des Transistors T 511 an Masse. Transistor T 511 ist gesperrt und die über die DNL-Schaltung geführte NF kann weder zu den Ausgängen noch zur Endstufe gelangen. Gleichzeitig gelangt die positive Betriebsspannung über die Diode D 902 und die Widerstände R 913 und R 911 an die Basis von T 907, der damit weiterhin durchgesteuert bleibt. Das ist notwendig, um den Tastenauslösemagneten B in Ruhestellung zu halten (siehe Bandendabschaltung).

2.5 Betriebsstellung „Vorlauf“ (siehe Abb. 6)

Wie beim Start (s. 2.2 und 2.3) erfolgt die Stromversorgung des Wickelmotors über die Regelstufe T 905 und T 906. Die Betriebsspannung des Wickelmotors ist jedoch höher, da der Transistor T 906 über den Widerstand R 916, den Einstellwiderstand R 917 und den Widerstand R 915 eine höhere Basisspannung erhält. Der mit ca. 4,2 V betriebene Motor überträgt ein Drehmoment von ca. 1 Ncm auf den rechten Wickelteller, das mit Hilfe des Einstellwiderstandes R 917 verändert werden kann.

2.6 Betriebsstellung „Rücklauf“ (siehe Abb. 6)

Der Wickelmotor muß gegenüber dem schnellen Vorlauf ein noch größeres Drehmoment erzeugen, da bei dieser Betriebsart das Zählwerk vom Abwickelteller geschleppt wird. Der Transistor T 906 erhält Basisspannung über den Widerstand R 916 und den Einstellwiderstand R 917. Über die Kontakte 11 und 12 des Schalters S 903 und den Lötanschluß 902 erhält der Motor eine Spannung von + 6 V. Der Lötanschluß 901 liegt über die Kontakte 5 und 6 des Schalters S 903 an Masse. Der zum linken Wickelteller geschwenkte Motor läuft nun im Linkslauf. Der Aufwickelzug beträgt ca. 1,3 Ncm.

2.7 Bandendabschaltung (siehe Abb. 6)

Der Reed-Kontakt S 1201 wird bei laufendem Band durch einen Dauermagneten am Zählwerk ständig betätigt. Dadurch wird der Kondensator C 905 über die Diode D 903 und den Kondensator C 907 ständig aufgeladen. Der Transistor T 907 ist durchgesteuert, während die Transistoren T 904 und T 903 gesperrt sind. Bleiben die Impulse aus, so entlädt sich der Kondensator C 905. Der Transistor T 907 sperrt und die Transistoren T 904 und T 903 steuern durch. Über T 903 schaltet der Tastenauslösemagnet B und löst die eingerasteten Tasten aus.

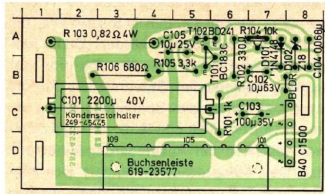
Bei gedrückter Taste „Pause“ sind die Kontakte A und S des Schalters S 904 geschlossen und der Transistor T 907 bekommt positive Basisspannung über die Diode D 902 und die Widerstände R 913 und R 911. Damit bleibt T 907 trotz fehlender Impulse durchgesteuert. Die Auslösung der Tasten „Start“ oder „Vorlauf“ bzw. „Rücklauf“ wird damit verhindert.

2.8 Memory (siehe Abb. 6)

Die Kontakte des Schalters K 3 werden immer dann geschlossen, wenn die Zählwerkanzeige 000 erfolgt. Ist zusätzlich die Taste Memory gedrückt, so sind auch die Kontakte des Schalters S 4 geschlossen und positive Spannung gelangt bei schnellem Vor- oder Rücklauf über den Widerstand R 907 an die Basis des Transistors T 903. Dieser Transistor wird durchgesteuert. Damit zieht der Tastenauslösemagnet an und löst die eingerasteten Tasten aus. Bei Start ist Memory-Schaltung unwirksam, da die Kontakte 4 und 5 des Schalters S 901 geöffnet sind.

2.9 Tastenauslösung (siehe Abb. 6)

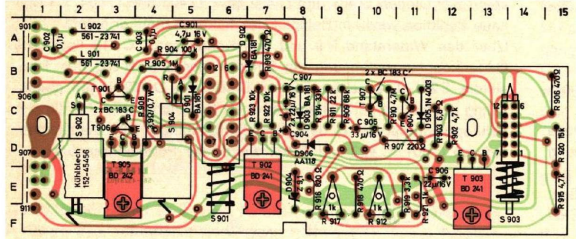
Bei jeder Betätigung des Netzschalters wird ein Wischkontaktschalter (S 2) kurzzeitig geschlossen, über den positive Spannung an die Basis von T 903 gelangt. Beim Auswerfen der Cassette werden kurzzeitig die Kontakte des Schalters K 2 geschlossen, über die ebenfalls positive Spannung an die Basis von T 903 geführt wird. In beiden Fällen wird der Transistor T 903 durchgesteuert, der Tastenauslösemagnet B zieht an und löst die eingerasteten Tasten „Start“, „Vorlauf“ oder „Rücklauf“ aus.



Netzteil 100

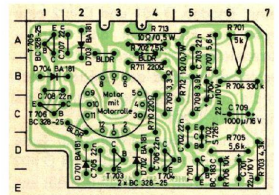
Abb. 2

Achtung!
Leiterplatten = Ansicht der
Bestückungsseite



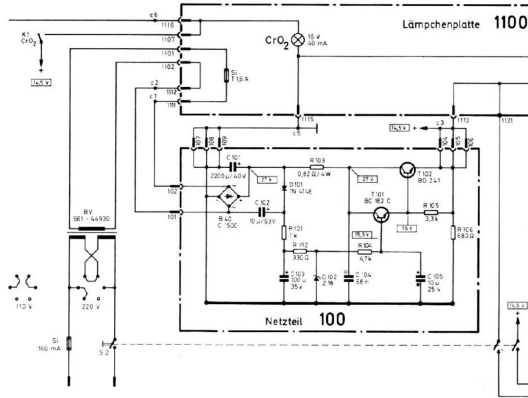
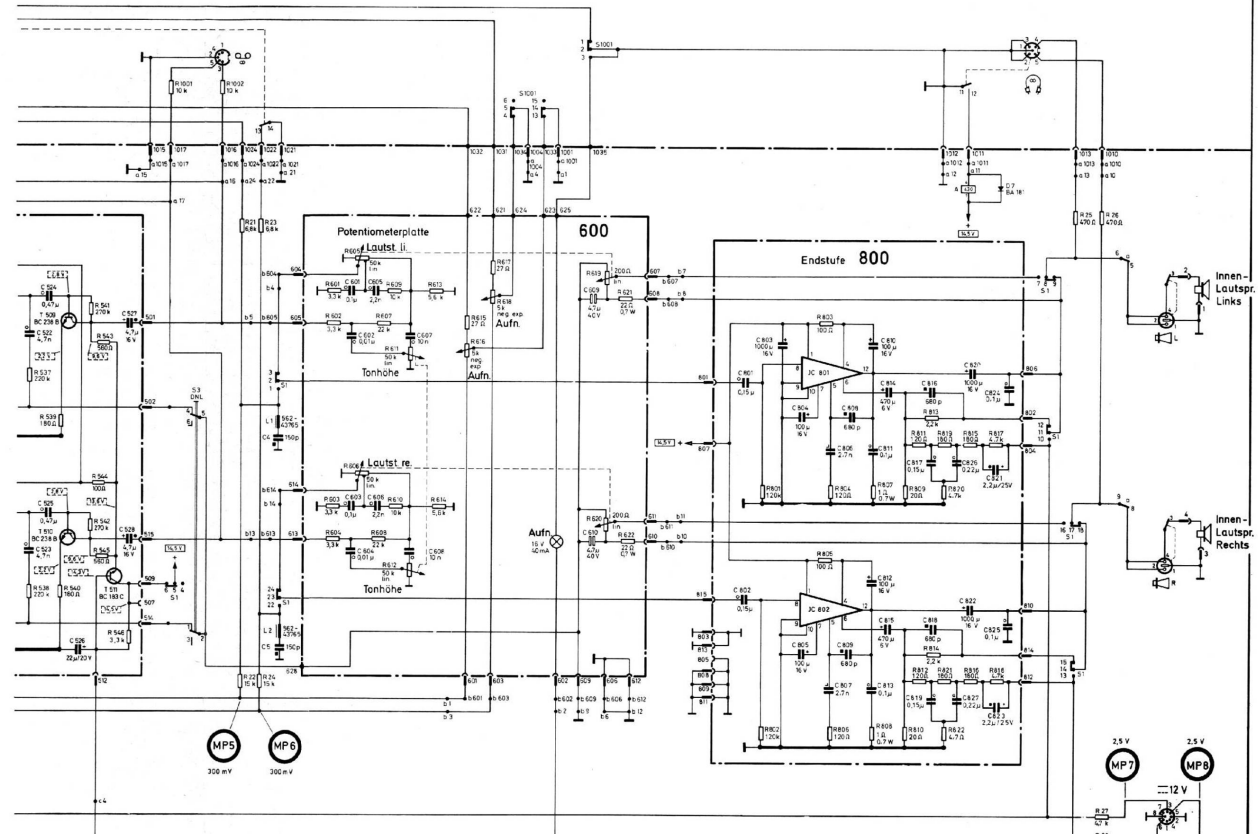
Laufwerksteuerung 900

Abb. 3

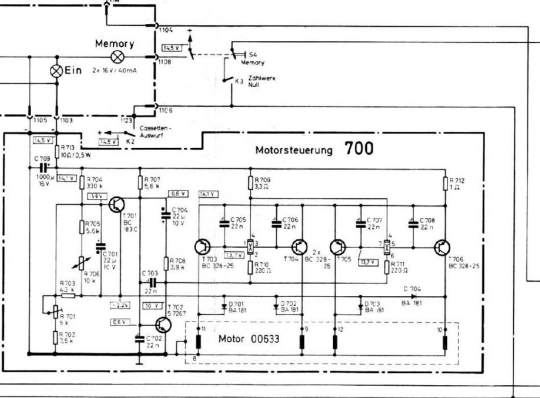


Motorsteuerung 700

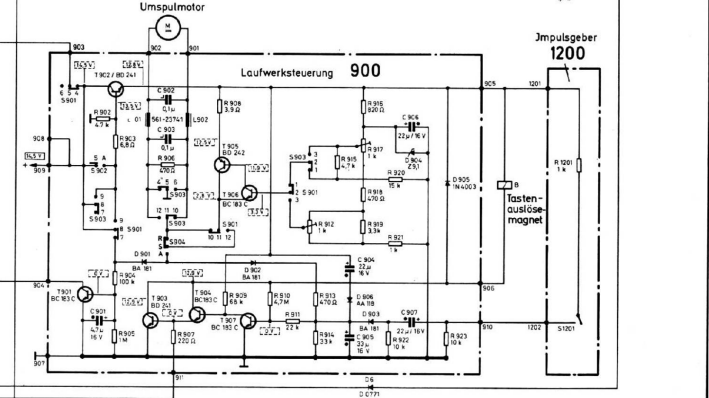
Abb. 4



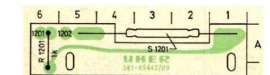
Lämpchenplatte 1100



Motorsteuerung 700



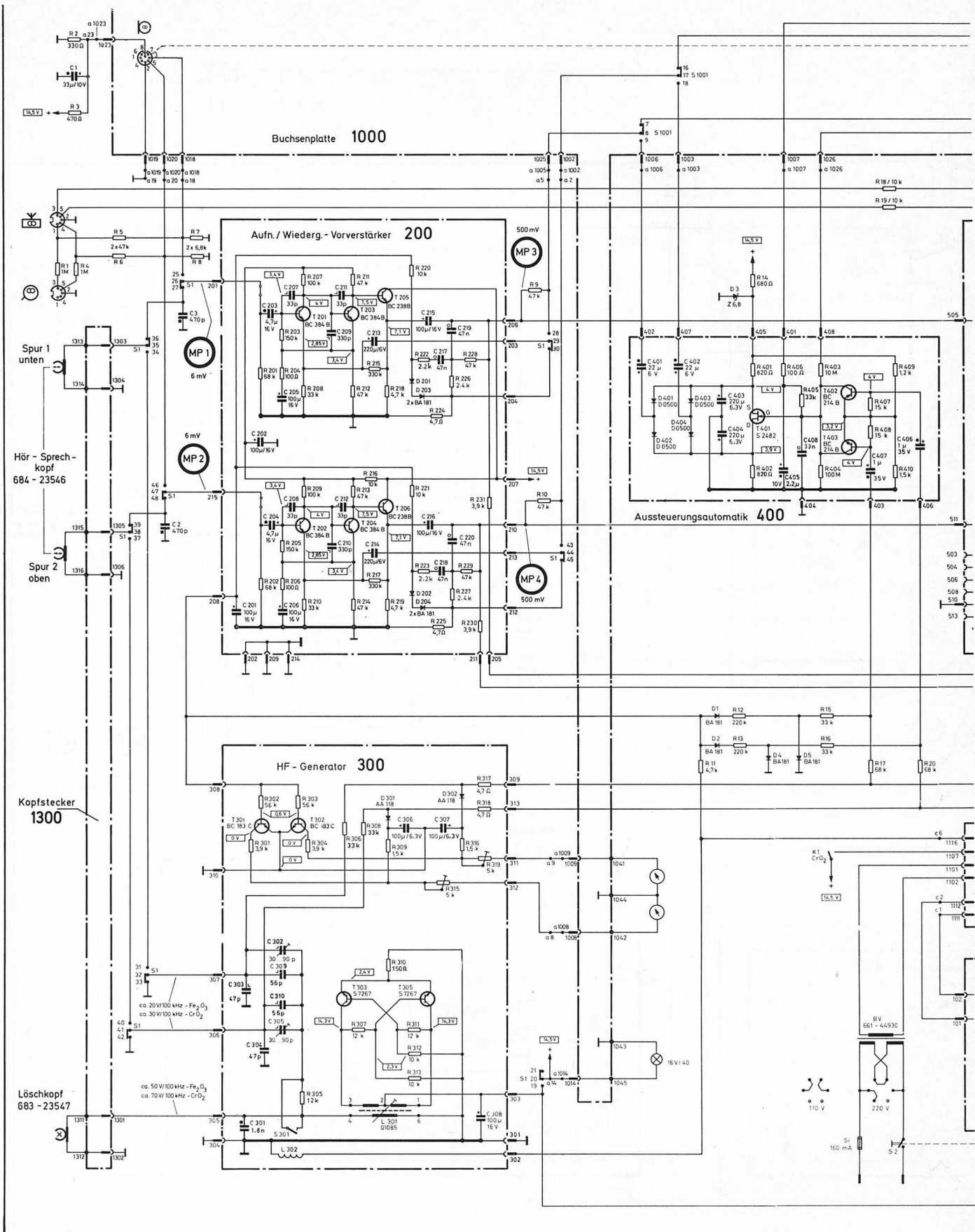
Impulsgeber 1200



Impulsgeber 1200

Abb. 5

403	407	409	501	506	509	511	519	519	521	523	525	529	537	539	539	539	541	543	601	602	21	23	601	602	605	607	608	611	613	615	617	618	621	623	624	625	626	627	628	629	630	631	632	633	634	635	636	637	638	639	640	641	642	643	644	645	646	647	648	649	650	651	652	653	654	655	656	657	658	659	660	661	662	663	664	665	666	667	668	669	670	671	672	673	674	675	676	677	678	679	680	681	682	683	684	685	686	687	688	689	690	691	692	693	694	695	696	697	698	699	700	701	702	703	704	705	706	707	708	709	710	711	712	713	714	715	716	717	718	719	720	721	722	723	724	725	726	727	728	729	730	731	732	733	734	735	736	737	738	739	740	741	742	743	744	745	746	747	748	749	750	751	752	753	754	755	756	757	758	759	760	761	762	763	764	765	766	767	768	769	770	771	772	773	774	775	776	777	778	779	780	781	782	783	784	785	786	787	788	789	790	791	792	793	794	795	796	797	798	799	800	801	802	803	804	805	806	807	808	809	810	811	812	813	814	815	816	817	818	819	820	821	822	823	824	825	826	827	828	829	830	831	832	833	834	835	836	837	838	839	840	841	842	843	844	845	846	847	848	849	850	851	852	853	854	855	856	857	858	859	860	861	862	863	864	865	866	867	868	869	870	871	872	873	874	875	876	877	878	879	880	881	882	883	884	885	886	887	888	889	890	891	892	893	894	895	896	897	898	899	900	901	902	903	904	905	906	907	908	909	910	911	912	913	914	915	916	917	918	919	920	921	922	923	924	925	926	927	928	929	930	931	932	933	934	935	936	937	938	939	940	941	942	943	944	945	946	947	948	949	950	951	952	953	954	955	956	957	958	959	960	961	962	963	964	965	966	967	968	969	970	971	972	973	974	975	976	977	978	979	980	981	982	983	984	985	986	987	988	989	990	991	992	993	994	995	996	997	998	999	1000																																																																																											
404	407	408	501	502	503	504	505	506	507	508	509	510	511	512	513	514	515	516	517	518	519	520	521	522	523	524	525	526	527	528	529	530	531	532	533	534	535	536	537	538	539	540	541	542	543	544	545	546	547	548	549	550	551	552	553	554	555	556	557	558	559	560	561	562	563	564	565	566	567	568	569	570	571	572	573	574	575	576	577	578	579	580	581	582	583	584	585	586	587	588	589	590	591	592	593	594	595	596	597	598	599	600	601	602	603	604	605	606	607	608	609	610	611	612	613	614	615	616	617	618	619	620	621	622	623	624	625	626	627	628	629	630	631	632	633	634	635	636	637	638	639	640	641	642	643	644	645	646	647	648	649	650	651	652	653	654	655	656	657	658	659	660	661	662	663	664	665	666	667	668	669	670	671	672	673	674	675	676	677	678	679	680	681	682	683	684	685	686	687	688	689	690	691	692	693	694	695	696	697	698	699	700	701	702	703	704	705	706	707	708	709	710	711	712	713	714	715	716	717	718	719	720	721	722	723	724	725	726	727	728	729	730	731	732	733	734	735	736	737	738	739	740	741	742	743	744	745	746	747	748	749	750	751	752	753	754	755	756	757	758	759	760	761	762	763	764	765	766	767	768	769	770	771	772	773	774	775	776	777	778	779	780	781	782	783	784	785	786	787	788	789	790	791	792	793	794	795	796	797	798	799	800	801	802	803	804	805	806	807	808	809	810	811	812	813	814	815	816	817	818	819	820	821	822	823	824	825	826	827	828	829	830	831	832	833	834	835	836	837	838	839	840	841	842	843	844	845	846	847	848	849	850	851	852	853	854	855	856	857	858	859	860	861	862	863	864	865	866	867	868	869	870	871	872	873	874	875	876	877	878	879	880	881	882	883	884	885	886	887	888	889	890	891	892	893	894	895	896	897	898	899	900	901	902	903	904	905	906	907	908	909	910	911	912	913	914	915	916	917	918	919	920	921	922	923	924	925	926	927	928	929	930	931	932	933	934	935	936	937	938	939	940	941	942	943	944	945	946	947	948	949	950	951	952	953	954	955	956	957	958	959	960	961	962	963	964	965	966	967	968	969	970	971	972	973	974	975	976	977	978	979	980	981	982	983	984	985	986	987	988	989	990	991	992	993	994	995	996	997	998	999	1000
405	408	410	501	502	503	504	505	506	507	508	509	510	511	512	513	514	515	516	517	518	519	520	521	522	523	524	525	526	527	528	529	530	531	532	533	534	535	536	537	538	539	540	541	542	543	544	545	546	547	548	549	550	551	552	553	554	555	556	557	558	559	560	561	562	563	564	565	566	567	568	569	570	571	572	573	574	575	576	577	578	579	580	581	582	583	584	585	586	587	588	589	590	591	592	593	594	595	596	597	598	599	600	601	602	603	604	605	606	607	608	609	610	611	612	613	614	615	616	617	618	619	620	621	622	623	624	625	626	627	628	629	630	631	632	633	634	635	636	637	638	639	640	641	642	643	644	645	646	647	648	649	650	651	652	653	654	655	656	657	658	659	660	661	662	663	664	665	666	667	668	669	670	671	672	673	674	675	676	677	678	679	680	681	682	683	684	685	686	687	688	689	690	691	692	693	694	695	696	697	698	699	700	701	702	703	704	705	706	707	708	709	710	711	712	713	714	715	716	717	718	719	720	721	722	723	724	725	726	727	728	729	730	731	732	733	734	735	736	737	738	739	740	741	742	743	744	745	746	747	748	749	750	751	752	753	754	755	756	757	758	759	760	761	762	763	764	765	766	767	768	769	770	771	772	773	774	775	776	777	778	779	780	781	782	783	784	785	786	787	788	789	790	791	792	793	794	795	796	797	798	799	800	801	802	803	804	805	806	807	808	809	810	811	812	813	814	815	816	817	818	819	820	821	822	823	824	825	826	827	828	829	830	831	832	833	834	835	836	837	838	839	840	841	842	843	844	845	846	847	848	849	850	851	852	853	854	855	856	857	858	859	860	861	862	863	864	865	866	867	868	869	870	871	872	873	874	875	876	877	878	879	880	881	882	883	884	885	886	887	888	889	890	891	892	893	894	895	896	897	898	899	900	901	902	903	904	905	906	907	908	909	910	911	912	913	914	915	916	917	918	919	920	921	922	923	924	925	926	927	928	929	930	931	932	933	934	935	936	937	938	939	940	941	942	943	944	945	946	947	948	949	950	951	952	953	954	955	956	957	958	959	960	961	962	963	964	965	966	967	968	969	970	971	972	973	974	975	976	977</																							



R	1 E21 B5	2 B5	3 C20	4 E21	5 B20	6 C20	7 B12	8 K12	201 F8	203 D6	205 D7	208 E7	211 C7	212 D7	215 C6	216 C3	218 B7	220 F5	222 F6	224 E6	226 D6	228 F4	9 D12	401 B2	402 C4	403 C1	406 C4	407 C2	409 B3
C	1 B5	2 112	3 C12	201 F4	202 C4	203 F8	205 B6	207 E8	209 C7	211 F7	212 C8	215 F2	216 F2	218 F2	219 C1	220 F2	221 F2	222 F2	224 C4	225 E3	226 D3	228 D3	401 C2	402 C2	403 B1	406 C4	407 C2	408 C2	409 B2
T	301 B1	302 A1	303 E2	201 E7	202 A1	203 E2	205 B10	207 C2	209 B10	211 C2	212 C2	215 B7	216 C2	218 B2	219 B2	220 B2	221 B2	222 B2	224 C4	225 E3	226 D3	305 B3	307 C5	308 A10	401 A2	402 C3	403 B4	407 C3	409 B2
D	301 G6	302 G6	303 G6	201 G6	202 G6	203 G6	205 G6	207 G6	209 G6	211 G6	212 G6	215 G6	216 G6	218 G6	219 G6	220 G6	221 G6	222 G6	224 G6	225 G6	226 G6	305 G6	307 G6	308 G6	401 G6	402 G6	403 G6	407 G6	409 G6

2.10 Automatische Umschaltung auf CrO₂-Band (siehe Abb. 7)

Die automatische Umschaltung erfolgt durch die Vertiefung in der Chromdioxid-Cassette. Der geschlossene Schalter K 1 schaltet die Zeitkonstante der Wiedergabeentzerrung, den HF-Vormagnetisierungsstrom und den Aufsprechstrom um.

2.101 Wiedergabeentzerrungsumschaltung (siehe Abb. 7)

Bei CrO₂-Band wird die Wiedergabeentzerrung von 120 µs auf 70 µs umgeschaltet.

Über die Kontakte des Schalters K 1 und den Widerstand R 11 gelangt positive Spannung an den Anschluß 208 des Aufnahme-Wiedergabeverstärkers. Dabei fließt ein Strom von ca. 1 mA über den Widerstand R 220 und die Dioden D 201 und D 203, deren Durchlaßwiderstand sich verringert. Damit wird die R/C-Kombination R 222/C 217 parallel zu dem Widerstand R 226 geschaltet und die Zeitkonstante der Entzerrung entsprechend geändert. Im Kanal II fließt der Strom über R 221 und die Dioden D 202 und D 204. Die R/C-Kombination R 223/C 218 wird parallel zu R 227 geschaltet.

2.102 HF-Vormagnetisierungsumschaltung (siehe Abb. 7)

Das CrO₂-Band benötigt einen um ca. 3 dB größeren HF-Vormagnetisierungsstrom.

Über die Kontakte des Schalters K 1, die Steckverbindungspunkte 1107 und 1116 sowie den Lötstift c 6 gelangt positive Spannung an die Spule L 302 des Reed-Kontaktes S 301, dessen Kontakte geschlossen werden und damit den Widerstand R 305 kurzschließen. Die Kontakte des Schalters K 1 werden beim Einlegen einer Cassette mit CrO₂-Band geschlossen.

2.103 Aufsprechstromumschaltung (siehe Abb. 7)

Bei Verwendung von CrO₂-Band kann ein um ca. 3 dB größerer Aufsprechstrom fließen. Die Umschaltung erfolgt indirekt durch Umschaltung der Aussteuerungsanzeige bei manueller Aussteuerung. Über die Kontakte des Schalters K 1, die Steckverbindungspunkte 1107 und 1116 und den Widerstand R 11 sowie die Basiswiderstände R 302 und R 303 erhalten die Transistoren T 301 und T 302 positive Basisspannung und steuern durch. Für jedes Anzeigesystem wird ein Spannungsteiler wirksam. Der Transistor T 302 steuert den Spannungsteiler R 316/R 304 für den linken Kanal und der Transistor T 301 den Spannungsteiler R 309/R 301 für den rechten Kanal an. Damit vergrößert sich bei 0-dB-Anzeige der Aufsprechstrom für jeden Kanal um ca. 3 dB.

Die Umschaltung des Aufsprechstromes bei Aufnahmen mit ALC erfolgt durch Änderung der Aufsprechempfindlichkeit der Aussteuerungsautomatik.

Die durch K 1 eingeschaltete Spannung gelangt über die Widerstände R 11 und R 12 bzw. R 13 zu den Dioden D 5 bzw. D 4, die von einem Strom von ca. 0,1 mA durchflossen werden. Dabei verringert sich der Durchlaßwiderstand dieser Dioden. Die von der Steckverbindung 804 bzw. 812 kommenden Steuersignale für die Aussteuerungsautomatik werden durch die Spannungsteilung an den Widerständen R 17 und R 15 bzw. R 20 und R 16 verringert. Damit wird die Aufsprechempfindlichkeit der Aussteuerungsautomatik um ca. 3 dB herabgesetzt. Der Aufsprechstrom ändert sich entsprechend. Die Dioden D 1 und D 2 verhindern ein Übersprechen des NF-Signales bei Betrieb mit Fe₂O₃-Band.

2.11 Aussteuerungsautomatik mit Aufsprech- bzw. Endstufe

Bei Aufnahmen mit der Aussteuerungsautomatik wird der Aufnahmepegel durch regelbare Spannungsgegenkopplung am Emitter von Transistor T 201 bzw. T 202 eingestellt. Die Regelung der Gegenkopplungsspannung erfolgt über den differentiellen Durchlaßwiderstand der Dioden D 401 und D 402 bzw. D 403 und D 404. Die genaue Funktion wird am Beispiel des linken Kanals erläutert.

Über den Widerstand R 9 und den Kondensator C 213 liegt eine Gegenkopplungsspannung am Emitterwiderstand R 208 des Transistors T 201. Die beiden Dioden D 401 und D 402 liegen gegenseitig gepolt und parallelgeschaltet als Spannungsteiler für die Gegenkopplung parallel zu dem Emitterwiderstand R 208. Die Kondensatoren C 401, C 403 und C 404 dienen zur Potentialtrennung.

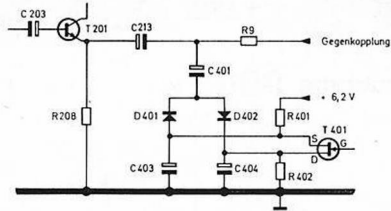


Abb. 9

Über die Widerstände R 401 und R 402 liegt an den, in Durchlaßrichtung hintereinandergeschalteten, Dioden D 401 und D 402 eine Gleichspannung. Diese Gleichspannung kann über den Source-Drain-Widerstand des Feldeffekttransistors T 401 verändert werden. Damit ändert sich auch der Durchlaßwiderstand der Dioden D 401 und D 402 und in der Folge auch die Gegenkopplungsspannung am Emitterwiderstand R 208 des Transistors T 201.

Der Feldeffekttransistor T 401 ist ohne Steuerspannung am Gate hochohmig. An den in Reihe geschalteten Dioden D 401 und D 402 liegt eine Spannung von ca. 1,2 Volt. Durch die Dioden fließt ein

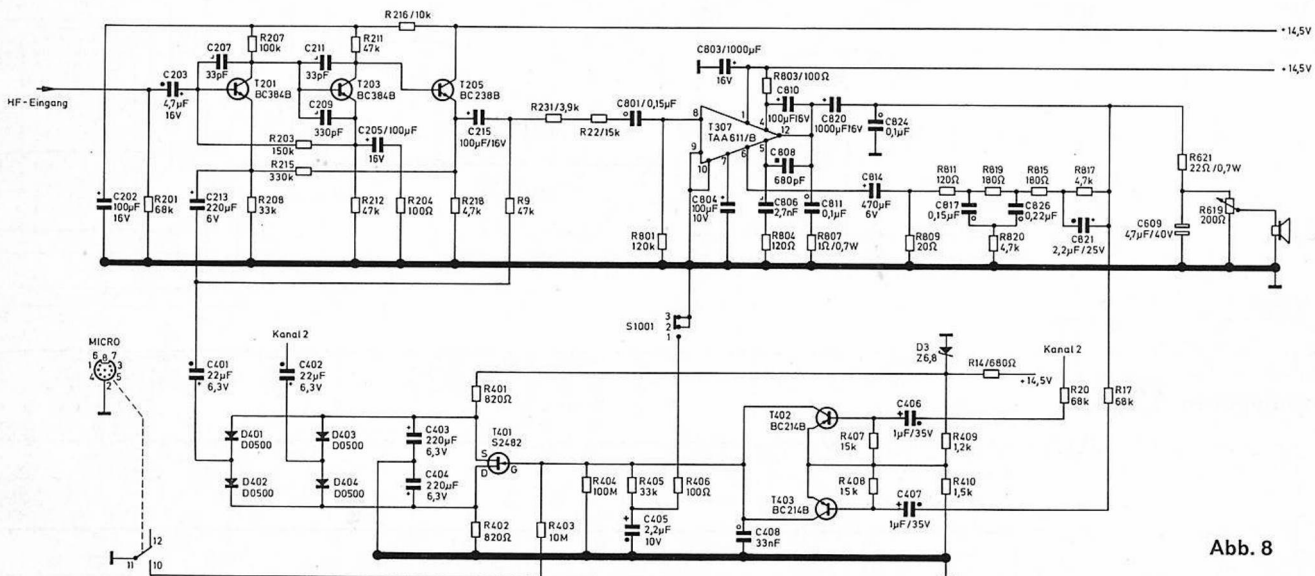


Abb. 8

Strom von ca. 3 mA; sie sind niederohmig. Damit ist auch die Gegenkopplungsspannung am Emitterwiderstand R 208 niedrig. Die erste Verstärkerstufe arbeitet mit größter Verstärkung. Das NF-Signal, das am Aufsprechverstärker IC 801 über den Kondensator C 820 ausgekoppelt wird, gelangt über den Spannungsteiler R 17 - R 408 an die Basis von Transistor T 403. Der Spannungsteiler ist so angelegt, daß vor Erreichen der Vollaussteuerungsgrenze T 402 angesteuert wird. Damit wird der Kondensator C 405 über den Widerstand R 405 geladen. Mit ansteigender Gate-Spannung am T 401 sinkt der Source-Drain-Widerstand und damit die Spannung an den Dioden D 401 und D 402. Der Durchlaßwiderstand der Dioden steigt an; die Gegenkopplungsspannung am Emitterwiderstand wird stärker wirksam; die Verstärkung der ersten Stufe T 201 wird kleiner und richtet sich nach dem Eingangssignal. Der Regelumfang beträgt ca. 30 dB. Die Aussteuerungsautomatik besitzt zwei verschiedene lange Regelzeiten. Bei Aufnahmen am Radio oder Phono-Eingang beträgt die Regelzeit nach Verringerung des Eingangspegels um ca. 20 dB ca. 180 Sekunden, bei Mikrofonaufnahmen ca. 15 Sekunden (siehe Abbildung).

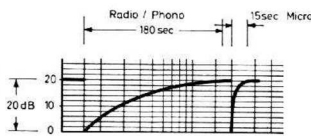


Abb. 10

Die kurze Regelzeit wird durch Parallelschaltung des Widerstandes R 403 zu dem 100-MOhm-Widerstand R 404 erzielt. Diese Parallelschaltung wird über die Kontakte 10 und 11 an der Mikrofonauchse eingeschaltet, die von der Hülse des Mikrophonsteckers betätigt werden. Bei nicht gedrückter Taste ALC sind die Kontakte 1 und 2 des ALC-Schalters S 1001 geschlossen. Der Kondensator C 405 ist über den Widerstand R 406 ständig entladen. Damit ist gewährleistet, daß sich die Automatik beim Drücken der Taste ALC sofort an dem im Moment eintreffenden Signal orientiert.

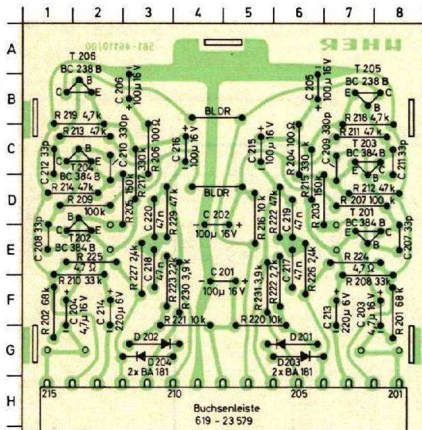
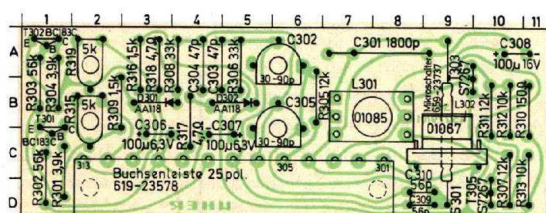


Abb. 11

Aufn./Wiederg.-Vorverstärker 200



HF-Generator 300

Abb. 12

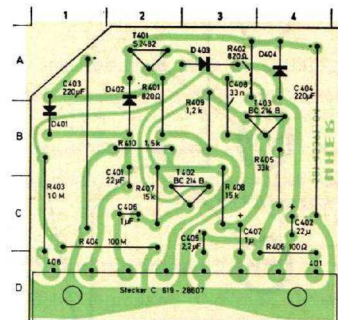


Abb. 13

Aussteuerungsautomatik 400

Die Automatikstufen für Kanal 1 und Kanal 2 sind an den Kollektoren der Transistoren T 402 und T 403 parallel geschaltet. Die Regelzeit und das Regelverhalten sind damit bei beiden Kanälen gleich. Die NF-Signale beider Kanäle bleiben jedoch vollkommen getrennt.

Die bei Aufnahme als Aufsprechstufe arbeitende Endstufe enthält im Gegenkopplungsweg vom Ausgang 12 zum Eingang 6 das RC-Netzwerk der Aufnahmeentzerrung, das über die Kontakte 10 und 11 des Schalters S 1 eingeschaltet wird. Die Gesamtverstärkung der Stufe wird bei Aufnahme und Wiedergabe vom Verhältnis der im entsprechenden Gegenkopplungszweig liegenden Widerstände und dem Ri des IC's zu dem Widerstand R 809 bestimmt.

Das am Stift 5 liegende Netzwerk dient der Frequenzkompensation und unterdrückt die Schwingneigung des IC's. Dazu dient ebenfalls der Kondensator C 824.

Über den Kondensator C 801 wird das NF-Signal eingekoppelt und über C 820 ausgekoppelt. C 810 ist der Bootstrap-Kondensator. Der Kondensator C 804 dient der Brummunterdrückung der Eingangsstufen des IC's. Über C 803 wird die Betriebsspannung der Ausgangsstufen des IC's gesiebt.

Die Eingangsimpedanz der Schaltung wird vom Widerstand R 801 bestimmt.

Das IC 801 ist gegen Kurzschluß am Ausgang und gegen thermische Überlastung geschützt.

2.12 Lautstärke- und Klangregelstufe (siehe Abb. 6)

Die Lautstärkereglere R 605 und R 619 liegen auf einer Achse. Bei Wiedergabe gelangt das NF-Signal über den Anschlußpunkt 505, den Transistor T 501, den Widerstand R 521 und den Transistor T 509 zum Anschlußpunkt 501 der DNL-Schaltung (s. Abb. 19). Das ist der Signalweg U₁, der keine Frequenzgang-Beeinflussung aufweist. Zwischen den Anschlußpunkten 605 und 606 der Klangregelstufe liegen die Netzwerke des Tonhöhen- und des Lautstärkereglers. Das an der Mittelpunktanzapfung des Lautstärkereglers R 605 liegende Netzwerk berücksichtigt die gehörphysiologischen Vorgänge im menschlichen Ohr. In Mittelstellung der Regler R 605 und R 611 ist der Frequenzgang geradlinig.

Bei der Aufnahme ist der Tonhöhenregler nicht in Funktion. Die Lautstärkeregelung erfolgt über den Regler R 519. Das NF-Signal gelangt vom Ausgangspunkt 205 des Vorverstärkers über die geschlossenen Kontakte 1 und 2 des Schalters S 1 zum Eingangspunkt 801 der Endstufe. Der HF-Sperrkreis L 1/C 4 am Kontakt 1 des Schalters S 1 vermeidet eine Einwirkung auf die Endstufe. Vom Ausgangspunkt 806 der Endstufe gelangt das Signal durch R 619 auf gewünschte Stärke eingestellt über die geschlossenen Kontakte 7 und 8 des Schalters S 1 zum Lautsprecher und zum Kopfhörer-Ausgang.

3. Überprüfung der Elektronik

3.1 Überprüfung der Aufsprechelektronik

Zur Überprüfung der Aufsprechelektronik ist gemäß Blockschaltbild A eine Signalverfolgung durchzuführen. Die im Stromlaufplan und auf dem Blockschaltbild angegebenen Meßpunkte finden Sie auch auf der Grundleiterplatte wieder. Die an den Meßpunkten gemessenen Spannungen müssen mit den im Blockschaltbild angegebenen Werten übereinstimmen.

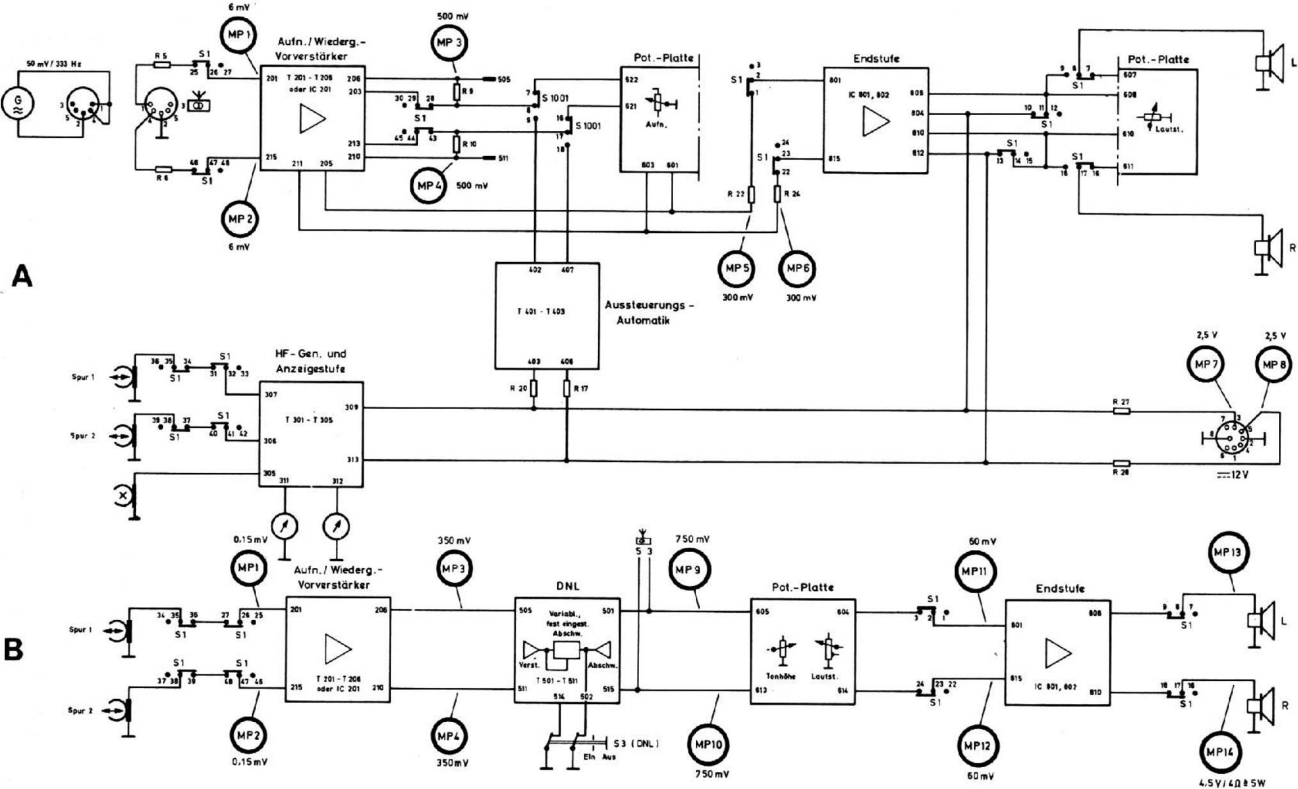


Abb. 22

3.2 Überprüfung der Wiedergabeelektronik

Zur Überprüfung der Wiedergabeelektronik ist gemäß Blockschaltbild B eine Signalverfolgung durchzuführen. Bei der Wiedergabe der Bezugsfrequenz von 330 Hz eines Bezugsbandes oder einer Eigenaufnahme ist das vom Tonband abgetastete und anschließend verstärkte Signal an den Meßpunkten des Blockschaltbildes zu überprüfen.

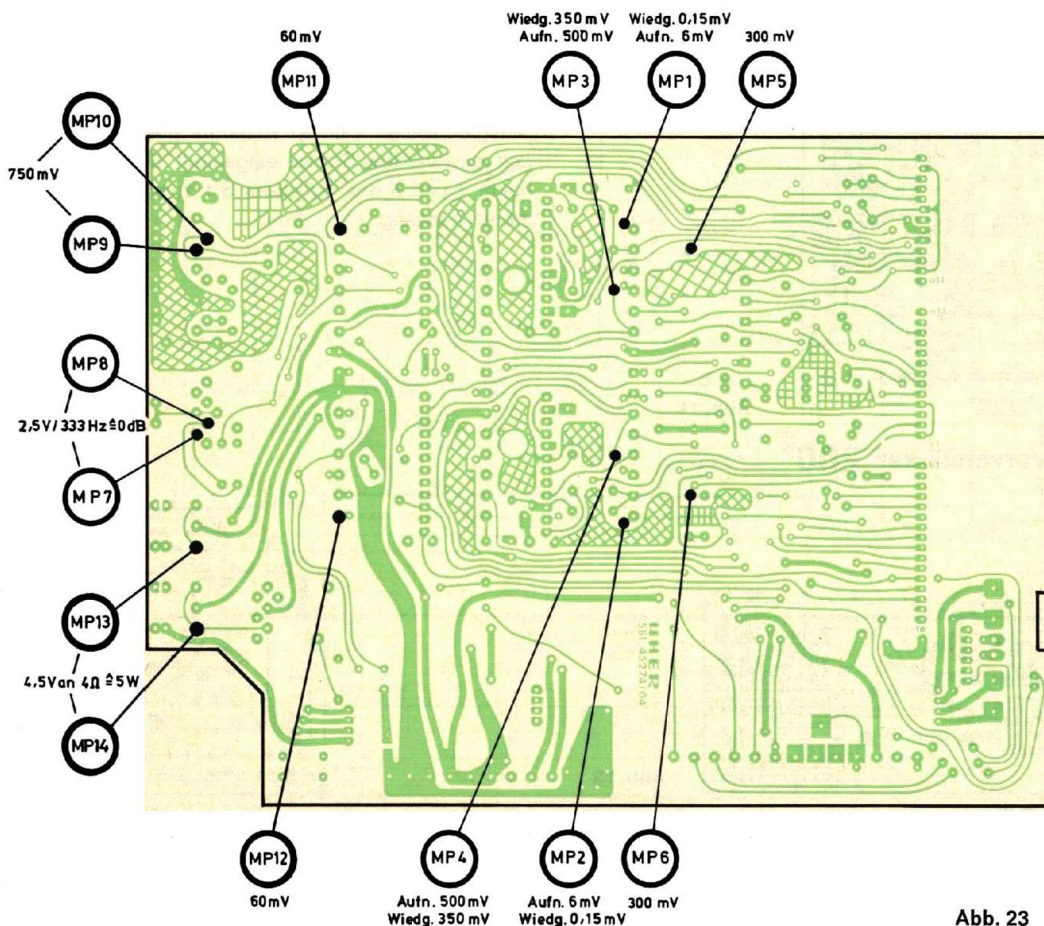


Abb. 23

2.13 DNL-Rauschunterdrückung

Das DNL-Verfahren nutzt die Tatsache aus, daß störendes Bandrauschen ab Frequenzen über ca. 5 kHz am stärksten bemerkbar wird, wenn der Nutzpegel sehr niedrig ist bzw. vollkommen fehlt. Bei hohem Nutzpegel wird das Bandrauschen überdeckt und ist deshalb nicht feststellbar. Die aktive Rauschunterdrückungsschaltung arbeitet bei der Wiedergabe nach folgendem Prinzip:

Das Signal U_E wird am Eingang der Schaltung in zwei Signale U_1 und U_2 aufgespalten. Das Signal U_1 gelangt über ein phasendrehendes Netzwerk (Phasendrehung über $10\text{ kHz} = 180^\circ$) und einen festen Abschwächer an die Additionsstufe der Schaltung.

Das Signal U_2 gelangt vom Signalteiler über ein Hochpaßfilter, einen Regel-Verstärker, einen variablen Abschwächer und einen festen Abschwächer zur Additionsstufe. Bei Eingangsspannungen von $U_E = 7,5\text{ mV} - 750\text{ mV}$ wird U_2 durch die Dämpfung des variablen Abschwächers so stark unterdrückt, daß an die Additionsstufe nur U_1 gelangt. Bei Eingangsspannungen von $U_E = 0 - 7,5\text{ mV}$ wird die Gegenspannung U_2 nicht unterdrückt. An die Additionsstufe gelangen jetzt U_1 und U_2 . Das Signal U_2 enthält dabei alle Frequenzen ab ca. 5 kHz, die auch im Signal U_1 enthalten sind. Hinter dem Additionspunkt erscheint die Summe aus U_1 und U_2 . Die hohen Frequenzen sind dabei entsprechend ihrer Phasenlage zueinander mehr oder weniger stark abgeschwächt am Ausgang der DNL-Schaltung. Mit dem Schalter „S“ kann die Gegenspannung U_2 abgeschaltet werden. Die DNL-Schaltung ist dann unwirksam.

Hinter dem Additionspunkt liegt noch eine Verstärkungsstufe, die die Ausgangsspannung für den Radio-Ausgang liefert und die den Ausgang der DNL-Schaltung zur besseren Anpassung an die Schaltung niederohmiger macht. Damit werden Rückwirkungen auf die DNL-Schaltung vermieden.

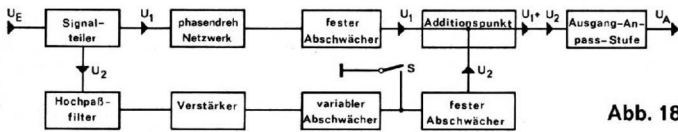
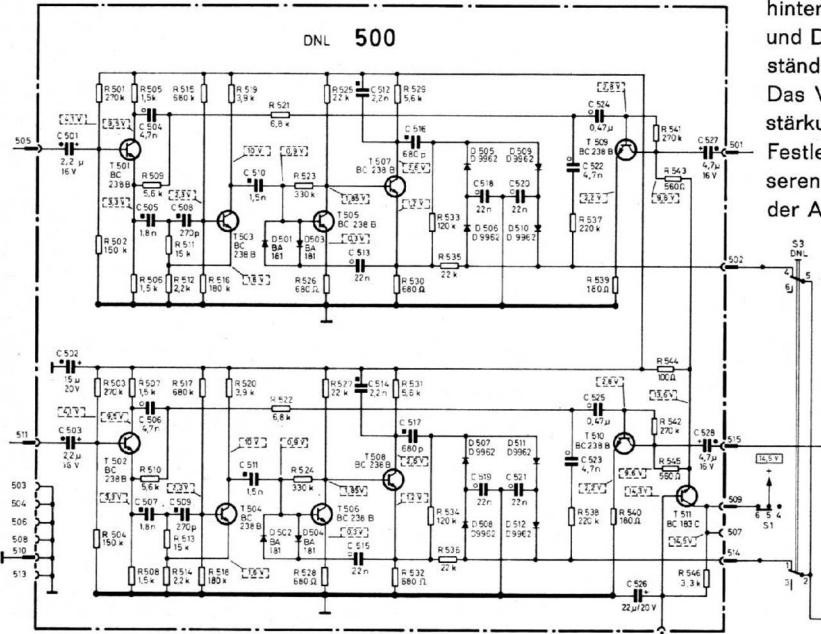


Abb. 18

Die Funktion der einzelnen Bauteile ist folgende:
Der Transistor T 501 bildet in Verbindung mit dem Widerstand



	501	505	509	511	515	519	521	523	525	529	533	535	537	539	541	543
R	B 5	B 5	E 6	E 7	B 7	B 6	E 6	B 8	B 7	B 8	E 8	C 6	A 6	G 7	G 7	G 6
	502	506	510	512	516	520	522	524	526	530	534	536	538	540	542	544
C	E 4	E 5	E 3	E 7	E 7	B 2	E 3	B 1	E 8	E 3	C 1	E 8	E 1	C 3	G 3	G 4
	503	507	513	514	517	521	527	531	531	535	539	543	547	551	545	546
	504	508	518	519	522	528	532	536	540	544	548	552	556	560	554	555
T	D 5	D 5	D 8	D 7	D 7	D 7	A 8	A 8	C 8	A 5	A 5	A 6	A 5	G 6	F 5	G 8
	505	509	511	512	516	520	524	528	532	536	540	544	548	552	556	560
	506	510	514	515	518	522	526	530	534	538	542	546	550	554	558	562
D	D 4	D 4	D 2	D 2	D 2	D 2	A 1	A 1	A 1	A 3	A 3	A 3	A 3	G 3	G 3	G 4

R 509 und dem Kondensator C 504 ein Allpaßfilter. Dabei eilt die Phase von U_1 bezogen auf U_E stets mehr nach, bis die Phasendrehung bei einer Frequenz von 10 kHz 180° beträgt.

Das Hochpaßfilter besteht aus den RC-Netzwerken C 505 / R 511, C 508 / R 515, R 516 und Ri von T 503 (mit einer Rückkopplung durch R 512) und C 510 / R 519 und Ri von T 505. Die Verstärkung von T 503 wird durch das Verhältnis von R 519 zu R 512 bestimmt. Die Abschwächung dieses Filters beträgt ca. 18 dB pro Oktave bei ca. 5 kHz. Das Verhältnis von R 525 zu R 526 bestimmt die maximale Verstärkung des Transistors T 505. Die Widerstände R 523 und R 526 sorgen für den richtigen und stabilen Anpassungswiderstand, der für das RC-Netzwerk erforderlich ist. Nach Regелеinsatz dieser Stufe wird die Ausgangsspannung an R 530 über die Dioden D 501 und D 503 konstant gehalten. Ein zu großes Steuersignal kann die Transistoren T 505 und T 507 übersteuern. Die Dioden D 501 und D 503, die als symmetrische Begrenzer arbeiten, vermeiden eine Übersteuerung. Bei einem zu großen Emittersignal von T 507 leiten die Dioden und begrenzen somit das Signal an der Basis von T 505. Der Kondensator C 513 sorgt für die Beseitigung der Gleichspannungskomponente. Die Widerstände R 535 und R 537 bilden den festen Abschwächer für die Signale U_2 .

Das Signal U_1 wird durch den Widerstand R 521 abgeschwächt und gelangt an den Additionspunkt. Zur galvanischen Trennung der Signalwege U_1 und U_2 und um zu verhindern, daß der variable Abschwächer auf niedrige Frequenzen reagiert, wurde der Kondensator C 522 vor den Additionspunkt geschaltet.

Das vom Transistor T 507 kommende verstärkte Signal ist das Steuersignal für den variablen Abschwächer. Um eine Einwirkung von Frequenzen über 10 kHz zu vermeiden, wird eine Abschwächung des Signales über den Kondensator C 512 herbeigeführt.

Die Halbwellen des Steuersignales werden durch die Dioden D 509 (+) und D 505 (-) gleichgerichtet. Der Kondensator C 518 wird in negativem Sinn und C 520 in positivem Sinn aufgeladen. Erreicht das Eingangssignal einen Wert von ca. 38 dB unter Bezugspegel, dann übersteigt das Signal U_2 das Schalthniveau und die Gleichspannung an C 520 und C 518 ist so groß, daß die Dioden D 510 und D 506 leiten. Die Dioden stellen je nach Größe der Gleichspannung einen veränderlichen Widerstand dar. Ohne Gleichspannung hinter den Dioden D 509 (+) und D 505 (-) leiten die Dioden D 510 und D 506 nicht und die Abschwächung erfolgt nur über die Widerstände R 535 und R 537 (s. Abb. 20).

Das Verhältnis von R 543 zu R 539 ist mitbestimmend für die Verstärkung des Transistors T 509. Der Widerstand R 541 dient zur Festlegung des Arbeitspunktes und zur Impedanzwandlung zur besseren Spannungsanpassung an die anschließende Schaltung, da der Additionspunkt relativ hochohmig ist.

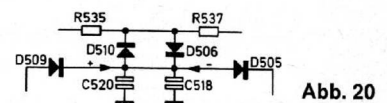
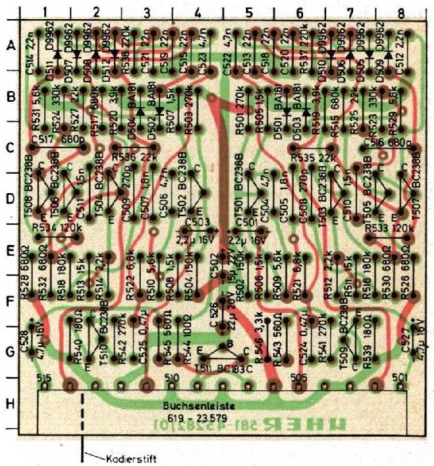


Abb. 20

Abb. 19



DNL 500

Abb. 21

4. Reglereinstellung

4.1 Einstellung der Bandgeschwindigkeit mit R 701 (siehe Abb. 25)

Die Messung der Bandgeschwindigkeit erfolgt mit einer Meßcassette (BASF) entweder mit einem Oszillographen oder mit der Driftanzeige des Tonhöhenchwankungsmessers. Eine genaue Arbeitsanleitung liegt jeder Meßcassette bei. Die Einstellung erfolgt mit dem Regler R 701.

4.2 Einstellung der Wickelzüge mit R 912 und R 917 (siehe Abb. 25)

Die Wickelzüge werden mit Hilfe von Drehmoment-Meßcassetten ermittelt. Durch verschiedene Einflüsse können diese Meßcassetten ungenaue Meßergebnisse liefern. Es empfiehlt sich, die vorhandenen Meßcassetten mit Hilfe einer Federwaage und eines Meßkernes bzw. mit einer Cassette wie in Abb. 24 dargestellt zu überprüfen.

Dazu ist zuerst die Messung der Wickelzüge mit der in Abb. 24 dargestellten Cassette und einer Federwaage durchzuführen. Mit dem Regler R 912 wird in Stellung „Start“ eine Meßwertanzeige von 40 pcm eingestellt. Mit dem Regler R 917 wird in Stellung „Vorlauf“ eine Meßwertanzeige von 100 pcm eingestellt. Bei dieser eingestellten Meßwertanzeige ergibt sich in Stellung „Rücklauf“ eine Anzeige von 130 pcm. Durch Vergleichsmessungen mit der Drehmoment-Meßcassette wird dann ermittelt, ob und wie weit die Anzeige gegenüber der Messung mit der Federwaage abweicht.

Sollwert in Stellung „Start“	40 pcm ± 15 % bzw. 0,4 Ncm ± 15 %
Sollwert in Stellung „Vorlauf“	100 pcm ± 5 % bzw. 1 Ncm ± 5 %
Sollwert in Stellung „Rücklauf“	130 pcm ± 5 % bzw. 1,3 Ncm ± 5 %

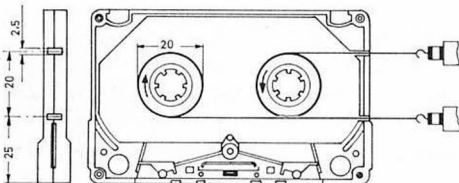


Abb. 24

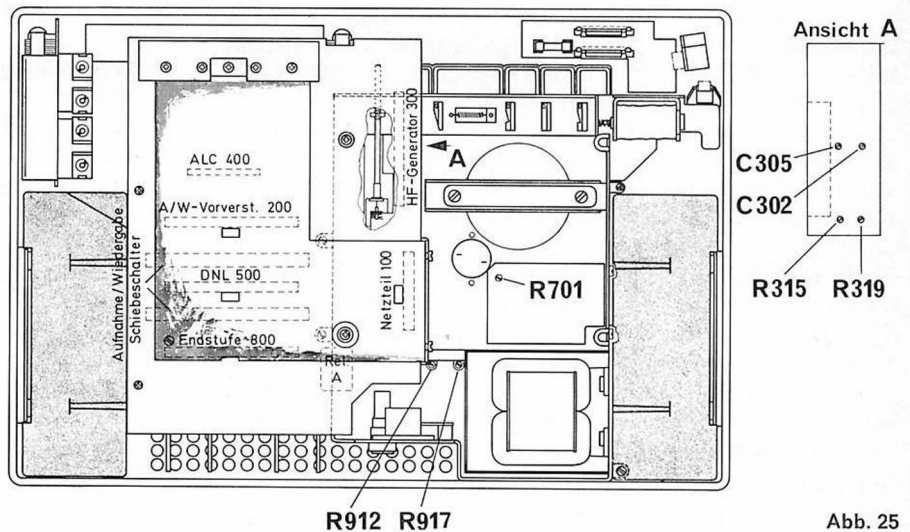


Abb. 25

4.3 Einstellung des Aussteuerungsmessers mit R 315 und R 319 (siehe Abb. 25)

Gerät bei eingelegter CrO₂-Cassette auf Aufnahme schalten. An die Kontakte 1/4 (parallelschalten) und 2 (Masse) der Buchse Radio ca. 50 mV/333 Hz einspeisen. NF-Voltmeter an die Kontakte 3 (linker Kanal), 5 (rechter Kanal) und 2 (Masse) der Buchse 12 V = anschließen. Mit dem Aufnahme-Schieberegler für den linken Kanal am NF-Voltmeter eine Anzeige von 2,5 V_{eff} einstellen und mit dem Regler R 319 am Aussteuerungsinstrument die Anzeige für den linken Kanal auf die 0-dB-Marke einstellen. In gleicher Weise wird mit dem Aufnahme-Schieberegler für den rechten Kanal die Anzeige von 2,5 V_{eff} am NF-Voltmeter und mit dem Regler R 315 die Einstellung auf die 0-dB-Marke für den rechten Kanal am Aussteuerungsinstrument durchgeführt.

4.4 Einstellung der HF-Vormagnetisierung mit C 302 und C 305 (siehe Abb. 25)

Gerät bei eingelegter CrO₂-Cassette auf Aufnahme schalten. NF-Voltmeter an Stift 307 (linker Kanal) bzw. Stift 306 (rechter Kanal) des HF-Generators anschließen. Mit dem Folientrimmer C 302 wird für den linken Kanal eine Spannungsanzeige von ca. 17 V am NF-Voltmeter eingestellt. Mit dem Folientrimmer C 305 wird für den rechten Kanal eine Spannungsanzeige von ca. 17 V am NF-Voltmeter eingestellt. Die HF-Vormagnetisierung beeinflusst den Frequenzgang des Gerätes. Der angegebene Wert ist ein Richtwert. Die endgültige Einstellung erfolgt nach Kontrolle des Frequenzganges.

5. Mechanische Messungen und Einstellungen

5.1 Druck der Andruckrolle an die Tonwelle (siehe Abb. 26)

Der Druck der Andruckrolle an die Tonwelle muß in Stellung „Start“ ca. 250 p - 50 p bzw. 2,5 N - 0,5 N betragen. Die Andruckrolle wird mittels Kontaktor solange von der Tonwelle weggedrückt, bis das Tonband nicht mehr transportiert wird. Der Meßwert des Anhebdruckes wird in dem Augenblick ermittelt, in dem durch Nachlassen der Abhebekraft der Bandtransport wieder einsetzt.

Der Druck der Andruckrolle an die Tonwelle wird von der Feder (A) bestimmt. Eine Einstellung der Andruckkraft kann durch Biegen der Einhängelasche (B) erfolgen.

Der Abstand des Andruckarmes zum Schnellstophebel muß in

Stellung „Start“ 0,5 mm betragen. Eine Einstellung kann durch Biegen des Hebels (C) am Andruckarm oder des Schnellstophebels (D) erfolgen.

Das Axialspiel der Andruckrolle darf max. 0,1 mm betragen. Das Axialspiel des Lagerarmes für die Andruckrolle darf nicht mehr als 0,1 mm betragen.

5.2 Axialspiel der Schwungmasse

Das Axialspiel der Schwungmasse darf max. 0,5 mm betragen. Die Einstellung ist mit Hilfe von Unterlegscheiben auf der Achse der Schwungmasse möglich.

5.3 Riemenlauf zwischen Motorrolle und Schwungmasse

Die Laufrille der Schwungmasse und die Laufrille der Motorrolle müssen auf gleichem Niveau liegen. Eine Einstellung ist nach Lockern der Motorhalteschelle und Verschieben der Motorelektronik sowie des Motors in seiner Höhenlage möglich.

5.4 Einstellung des Umspulmotors (siehe Abb. 26)

Die Rolle des Umspulmotors muß so zu den beiden Wickeltellern stehen, daß in den Betriebsstellungen „Start“, „Vorlauf“ und „Rücklauf“ die Lauffläche des entsprechenden Wickeltellers voll von der Lauffläche der Rolle erfaßt wird. Das ist dann der Fall, wenn die Achse des Umspulmotors lotrecht zu den Achsen der Wickelteller steht.

Der Andruck der Rolle an den entsprechenden Wickelteller wird mit Hilfe eines Kontaktors in den Betriebsstellungen „Start“, „Vorlauf“ und „Rücklauf“ ermittelt. Nach einem Abhebeweg von ca. 0,5 mm muß am Kontaktor ein Wert zwischen 200 und 250 p bzw. 2 und 2,5 N angezeigt werden. Die Andruckkraft kann durch Biegen der Schenkelfeder (E) verändert werden. Es ist darauf zu achten, daß diese Schenkelfeder in Stellung „Start“ und „Vorlauf“ im Punkt I und in Stellung „Rücklauf“ im Punkt II einen Abstand von ca. 0,3 mm zum Schwenkhebel (F), der den Umspulmotor trägt, aufweist.

5.5 Einstellung des Fixierkeiles für den Kopfschlitten (siehe Abb. 26)

Der Fixierkeil sorgt in Stellung „Start“ dafür, daß der Kopfschlitten kein Spiel mehr aufweist. Die Einstellung ist nach Lockern der Schraube (G) möglich. Der Kopfschlitten muß leicht vom Fixierkeil gleiten, wenn auf „Stop“ geschaltet wird.

5.6 Einstellung der Bremsen (siehe Abb. 26)

In Stellung „Stop“ muß zwischen der Betätigungsstange (H) für den Bremsschieber und den beiden Betätigungsflächen (I) des Bremsschiebers ein Abstand von $\approx 0,3$ mm vorhanden sein. Die Einstellung erfolgt nach Lockern der Schrauben (K) durch Verschieben der Haltewinkel (L) für die Betätigungsstange (H). Die Bremsflächen des Bremsschiebers müssen dann vollständig auf den Friktionsringen der Wickelteller aufliegen. Gegebenenfalls erfolgt die Einstellung hierzu durch Biegen der Hebelarme (M) des Bremsschiebers (N).

Die Bremsflächen des Bremsschiebers müssen bei Betätigen der Taste „Start“ von den Wickeltellern abgehoben sein, bevor die Rolle des Umspulmotors den Friktionsring des entsprechenden Wickeltellers berührt bzw. bevor die Andruckrolle die Tonwelle berührt. Das frühzeitige Abheben der Bremsflächen bei Betätigung der Taste „Start“ wird nach Lockern der Schraube (O) durch Verschieben des Mitnehmers (P) eingestellt.

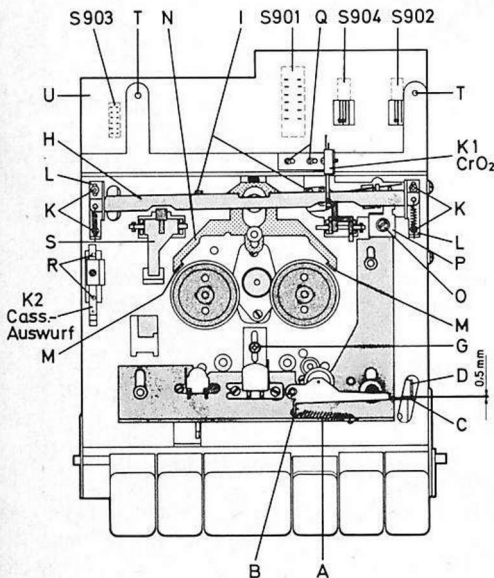


Abb. 26

5.7 Einstellung des Umschaltkontaktes K 1 für CrO₂-Cassetten (siehe Abb. 26)

Der Umschalter muß so justiert sein, daß die beiden Kontakte einen Abstand von mindestens 0,3 mm aufweisen, wenn eine Fe₂O₃-Cassette eingelegt ist. In Ruhestellung des Umschalters muß ein Überhub der Kontaktfedern von mindestens 0,2 mm vorhanden sein. Eine eventuelle Einstellung ist nach Lockern der Schrauben (Q) und Verschieben des Umschalters K 1 möglich.

5.8 Einstellung der Tastenrückstellungskontakte

5.8.1 Rückstellkontakt K 2 am Laufwerk (siehe Abb. 26)

Dieser Rückstellkontaktfedersatz wird vom Cassettenauswurfschieber betätigt. Er muß bei Betätigung einwandfrei schließen. Die Einstellung erfolgt nach Lockern der Schrauben (R) durch Verschieben des Kontaktfedersatzes. Die Einstellung ist dann richtig, wenn die Tasten in Ruhestellung springen, bevor sich das Cassettenfach öffnet. Das ist der Fall, wenn der Cassettenauswurfschieber ca. 2 mm bewegt wird.

5.8.2 Rückstellkontakt am Netzschalter S 2

Der Rückstellkontakt muß beim Drücken der Netztaaste einwandfrei schließen. Eine Einstellung ist gegebenenfalls durch Biegen der Kontaktfeder möglich.

5.9 Einstellung der Aufnahmesperre

Die Aufnahmetaste muß ohne Behinderung gedrückt werden können, wenn eine Cassette eingelegt wird, deren U-förmige Zunge an der Rückseite nicht ausgebrochen ist. Befindet sich im Cassettenfach keine Cassette, dann muß die Aufnahmetaste einwandfrei gegen Niederdrücken gesperrt sein. Eine Einstellung ist gegebenenfalls durch Biegen der Aufnahmesperre (S) möglich.

5.10 Einstellung der Schiebeschalter S 901 und S 903 (siehe Abb. 26)

Der Schalter S 901 muß beim Betätigen der Taste „Start“ und der Schalter S 903 beim Betätigen der Taste „Rücklauf“ einwandfrei schalten. Die Einstellung ist nach Lockern der Schrauben T durch Verschieben der Leiterplatte U möglich.

5.11 Einstellung der Federsätze S 902 und S 904 (siehe Abb. 26)

Der Federsatz S 902 muß beim Betätigen der Taste „Start“ und ebenfalls beim Drücken der Taste „Vorlauf“ einwandfrei schließen. Der Federsatz S 904 muß beim Betätigen der Taste „Pause“ einwandfrei umschalten.

Eine Einstellung ist gegebenenfalls durch Biegen der jeweiligen Kontaktfeder möglich.

5.12 Umschaltung der Eingangsempfindlichkeit bei Mikrofonaufnahmen

Die Umschaltung der Eingangsempfindlichkeit bei Mikrofonaufnahmen erfolgt über die Kontakte 13 und 14 (rechter Kanal) bzw. 11 und 12 (linker Kanal) an der Mikrofonbuchse, die von der Hülse des Mikrofonsteckers beim Anschluß automatisch geöffnet werden. Die Kontaktfedern werden zugänglich, wenn die Abschirmplatte über der Buchsenplatte abgeschraubt wird. Eine Einstellung kann gegebenenfalls durch Biegen der Kontaktfedern erfolgen.

5.13 Umschaltung der Zeitkonstante bei Mikrofonaufnahmen mit Aussteuerungsautomatik

Die Umschaltung der Zeitkonstante bei Mikrofonaufnahmen mit Aussteuerungsautomatik erfolgt über die Kontakte 10 und 11 an der Mikrofonbuchse, die von der Hülse des Mikrofonsteckers beim Anschluß automatisch geschlossen werden. Die Kontaktfedern werden zugänglich, wenn die Abschirmplatte über der Buchsenplatte abgeschraubt wird. Eine Einstellung kann gegebenenfalls durch Biegen der Kontaktfedern erfolgen.

5.14 Schaltkontakte an der Kopfhörerbuchse

Über die Hülse des Kopfhörersteckers können die Kontakte 11 und 12 an der Kopfhörerbuchse geschlossen werden. Damit wird der Stromkreis für Relais A geschlossen. Die Relaiskontakte 5 und 6 bzw. 8 und 9 schalten die eingebauten Lautsprecherboxen ab. Die Kontaktfedern der Kopfhörerbuchse werden zugänglich, wenn die Abschirmplatte über der Buchsenplatte abgeschraubt wird. Eine Einstellung kann gegebenenfalls durch Biegen der Kontaktfedern erfolgen.

5.15 Schaltkontakt an den Lautsprecherbuchsen

Die eingebauten Lautsprecherboxen können beim Anschluß von externen Boxen über Schaltkontakte an den Lautsprecherbuchsen

abgeschaltet werden, wenn die Kontaktfeder 3 geöffnet wird. Ein Justieren der Kontaktfeder ist nicht erforderlich. Bei Defekt muß die gesamte Buchse ausgewechselt werden. (Die Kontaktfeder 3 muß öffnen, wenn der Stecker an Kontakt 4/2 angeschlossen wird.)

5.16 Einstellung der Aufnahmeschalter S 1

Die Kontakte des Aufnahmeschalters S 1 müssen so eingestellt sein, daß die Schiebkontakte des Schalters immer über zwei Kontaktfedern stehen und keine Zwischenstellung einnehmen. Die Einstellung kann am Kniegelenk der Schalterbetätigung vorgenommen werden.

6. Auswechseln von Baugruppen und Bauteilen

6.1 Öffnen des Gerätes (siehe Abb. 27)

Zur Durchführung von Einstell- und Wartungsarbeiten ist zunächst der Geräteboden nach Lösen der vier Befestigungsschrauben zu entfernen. Die Meßpunkte auf der Grundleiterplatte werden zugänglich, wenn die Abdeckplatte (A) abgehoben wird. Das ist erst möglich, wenn die Schrauben (B) gelöst sind. Zum Austausch der Steckmodule kann die Grundleiterplatte um 90° herausgeschwenkt werden. Dazu sind die Schrauben (C) zu entfernen. Beim Abstecken eines Steckmoduls ist dessen Rastnase zu entriegeln.

6.2 Ausbau des Laufwerkes (siehe Abb. 27)

Das Laufwerk kann nach Öffnen des Gerätes und Ausschwenken der Grundleiterplatte ausgebaut werden, wenn der Bowdenzug zum

Aufnahme-Wiedergabe-Umschalter ausgehängt wird. Dazu Splint (D) entfernen. Zusätzlich sind die Befestigungsschrauben (E) zu entfernen und der Bowdenzug aus der Halterung der Lötfläche (F) zu lösen. Der Einbau ist in umgekehrter Reihenfolge vorzunehmen. Dabei müssen die Enden der Lötfläche (F) so gebogen werden, daß der Bowdenzug locker gehalten wird.

6.3 Auswechseln des Antriebsmotors (siehe Abb. 27)

Der Antriebsmotor kann zusammen mit der Motorsteuerelektronik ausgewechselt werden. Dazu sind die beiden, der Stromzufuhr dienenden, Leitungen abzulöten und die Schrauben (G), die sich in der Mitte des Montagerrahmens befinden, zu entfernen.

6.4 Auswechseln des Umspulmotors (siehe Abb. 27)

Der Umspulmotor kann nach Ausbau des Laufwerkes durch Ablöten der Stromversorgungsleitungen und Lösen der Befestigungsschrauben (H) ausgewechselt werden.

6.5 Auswechseln des Motorriemens (siehe Abb. 27)

Das Auswechseln des Motorriemens kann nach Entfernen des Schwungmassenlagers (I) durch Lösen der Schrauben (K) vorgenommen werden. Der Antriebsriemen wird mit einer Pinzette aus den Laufrillen gehoben, über die Schwungmasse gezogen und durch die Öffnung für die Achse der Schwungmasse herausgehoben. Der Einbau erfolgt sinngemäß in umgekehrter Reihenfolge.

6.6 Auswechseln des Zählwerkriemens

Der Zählwerkriemen kann bei geöffnetem Cassettenfach und Geräteboden aus den Laufrillen der Antriebsräder gehoben werden. Beim Einbau wird der Antriebsriemen mit einer Pinzette durch die Öffnung im Montagerrahmen geschoben und in die Laufrillen der Antriebsräder eingelegt.

6.7 Auswechseln des Zählwerkes

Das Zählwerk kann nach Ausbau des Laufwerkes, Lösen einer Kontermutter und Lösen der beiden Befestigungsschrauben ausgewechselt werden.

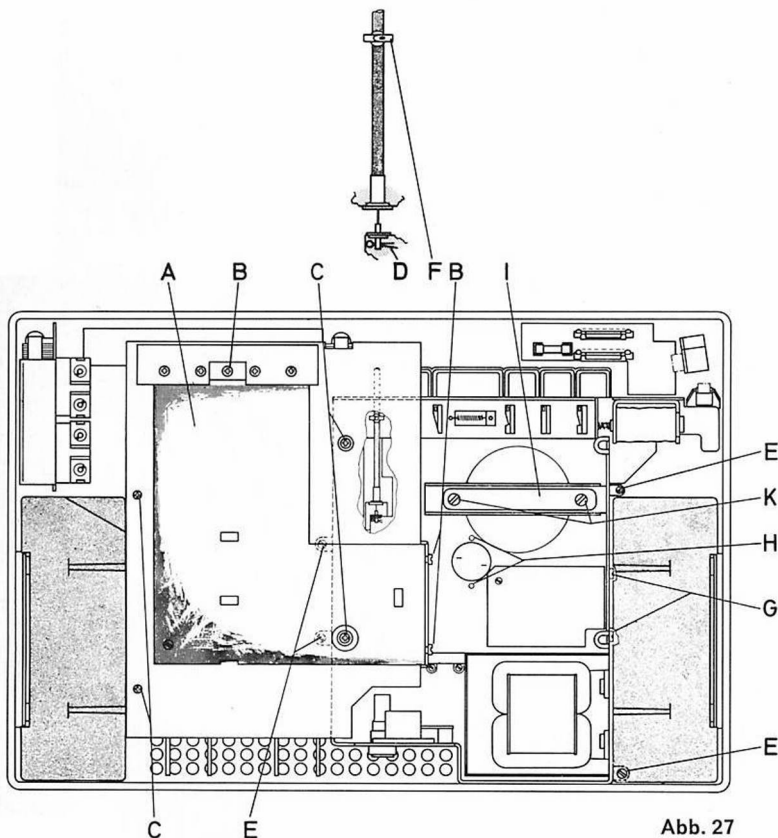


Abb. 27

Technische Daten:

Notizen:

Alle technischen Daten werden entsprechend den durch die deutschen Normen (DIN) festgelegten Meßvorschriften für Magnettonbandgeräte angegeben.

A) Tonbandteil:

Spurlage:	4 Spur DIN 45 516
Tonträger:	Compact Cassette C 60/90/120 DIN 45 516
Bandgeschwindigkeit:	4,7 cm/sec.
Bandgeschwindigkeitsabweichung:	$\leq \pm 1,5 \%$
Tonhöschwankungen:	$\leq \pm 0,16 \%$ (DIN)
Frequenzbereich:	35 — 15 000 Hz (CrO ₂) DIN
Ruhegeräuschspannungsabstand:	≥ 50 dB (CrO ₂) DIN mit DNL
Löschdämpfung:	≥ 65 dB (CrO ₂)
HF-Vormagnetisierungsfrequenz:	ca. 100 kHz (Gegentaktoszillator)
Übersprechdämpfung:	Rückspur ≥ 70 dB Stereo ≥ 30 dB bei 1 kHz
Eingänge: Mikrofon:	0,2 mV — 200 mV/500 Ohm
Radio:	4 mV — 550 mV/47 kOhm
Phono:	100 mV — 15 V/1 MOhm
Ausgänge: Radio/Receiver:	≥ 500 mV/15 kOhm
Stromversorgung:	115/220 V 50/60 Hz Netzteilstabilisiert 12 V Batteriebetrieb über Autoanschlußkabel K 719
Bestückung:	38 Transistoren und 1 FET 27 Dioden, 2 Zener Dioden, 2 IC, 1 Gleichrichter

B) Besonderheiten:

Laufwerk:	Kupplungsloses 2-Motoren-Laufwerk
Bandlaufüberwachung:	Elektronische Bandlaufüberwachung mit automatischer Tastenrückstellung am Bandende und bei Klemmen des Bandes in der Cassette
Memory:	3stelliges Zählwerk mit Memoryeinrichtung
Rauschunterdrückung:	Abschaltbare DNL-Rauschunterdrückung
Aussteuerungsautomatik:	Abschaltbare Aussteuerungsautomatik
Cassettenumschaltung:	Automatische Umschaltung auf CrO ₂ -Cassetten
Aussteuerungskontrolle:	dB-geeichtes Aussteuerungsinstrument mit zwei nebeneinanderliegenden Anzeigesystemen
Mithörmöglichkeit:	bei Aufnahme für beide Kanäle
Abmessungen (B x H x T):	40 x 11,5 x 26,7 cm
Gewicht:	6,2 kg

Alle Angaben beziehen sich auf Netzbetrieb bei Nennspannung.

C) Endverstärker und Lautsprecher:

Ausgangsleistung:	2 x 5 Watt Sinus (DIN 45 324)
Eingebaute Compact-Boxen:	2 x 3,5 Watt
Außenlautsprecher:	2 x 5 Watt/4 Ohm
Höheneinstellung:	—13 dB bis +7 dB bei 10 kHz
Lautstärkereglер:	Physiologisch, für jeden Kanal getrennt einstellbar