

THORENS

**BEDIENUNGSANLEITUNG
INSTRUCTION MANUAL
MODE D'EMPLOI**



**TD 520
TD 521**

Sehr verehrter THORENS-Freund!

Sie sind jetzt stolzer Besitzer eines THORENS-Plattenspielers.

Sie haben ein hochwertiges High Fidelity Gerät erworben und wir wünschen Ihnen hiermit viele Stunden ungetrübten Musikgenusses.

Die Plattenspieler THORENS TD 520 und TD 521 sind Präzisionsgeräte, die bei sachgemäßer Behandlung über viele Jahre beste Wiedergabequalität und Plattenschonung gewährleisten.

Ein besonders schweres Chassis aus akustisch hochdämpfendem Holzwerkstoff unterdrückt störende Resonanzen, welche die Klangeigenschaften des Gerätes beeinträchtigen würden.

Für den Riemenantrieb findet ein 16-poliger Synchronmotor Verwendung, welcher von einem elektronischen 2-Phasen-Generator gespeist wird. Der automatische Endabschalter und Lift beim TD 520 verbindet optimale Wiedergabequalität mit dem Komfort einer Endrillenautomatik.

Zur Vermeidung von Fehlern, die die Wiedergabequalität beeinträchtigen oder Beschädigung irgendeines Teils des Gerätes oder einer wertvollen Schallplatte verursachen können, möchten wir Ihnen empfehlen, diese Bedienungsanleitung durchzulesen, bevor Sie den Plattenspieler auspacken und in Betrieb setzen.

Dies gilt besonders dann, wenn das Gerät ohne eingebautes Tonabnehmersystem erworben wurde und der Einbau selbst durchgeführt wird.

CONGRATULATIONS!

You are now the proud owner of a THORENS Turntable.

You have purchased a high-quality component that has been designed to afford many hours of listening pleasure.

The THORENS TD 520 and TD 521 turntables are precision instruments which, with reasonable care, will deliver optimum reproduction quality and protect your records for years to come.

A particularly heavy chassis constructed with acoustically damping wood material suppresses resonant disturbances that could otherwise impair the reproduced sound.

A 16-pole synchronous motor powered from an electronic two-phase generator is employed for the belt drive system.

The auto-stop feature and the lifting mechanism of the TD 520 enable faultless reproduction to be combined with the convenience of automatic end-of-play shut-off.

In order to prevent improper operation, which could impair reproduction quality or lead to damage of the turntable or of a valuable record, we wish to advise you to read this instruction manual completely before unpacking the turntable and putting it into operation.

This recommendation is of particular importance when the unit has been purchased with an empty cartridge shell and a pick-up cartridge must therefore be installed.

Cher ami audiophile,

Nous vous félicitons d'être le propriétaire d'une table de lecture de disques THORENS.

Vous avez fait l'acquisition d'un platine Haute-Fidélité de qualité et nous vous souhaitons de longues heures de plaisir musical sans mélange. Les tables de lecture de disques THORENS TD 520 et TD 521 sont des appareils de précision qui vous permettront de longues années durant, de tirer les plus grandes satisfactions de l'écoute de vos disques.

Un châssis particulièrement lourd, réalisé en aggloméré de bois à haute densité et fort pouvoir amortissant, supprime les résonances parasites qui pourraient altérer l'image sonore.

Le moteur synchrone à 16 pôles du système d'entraînement par courroie est alimenté par un générateur électronique bi-phasé.

L'arrêt automatique et le dispositif de commande du bras lecteur allient le confort d'utilisation à la qualité universellement reconnue des tables de lecture de cette gamme.

Avant de déballer l'appareil et de le mettre en service, nous vous recommandons de prendre connaissance du contenu de ce mode d'emploi, afin d'éviter quelques erreurs qui pourraient retarder votre plaisir d'écoute ou risquer d'endommager soit l'un des composants de la platine, soit l'un de vos précieux disques.

Ceci est tout particulièrement important lorsque l'appareil est livré sans cellule et qu'il doit être procédé au montage de cette dernière.

THORENS-Werksgarantie

Wir verpflichten uns, fehlerhafte Teile dieses Gerätes kostenlos zu ersetzen oder das Gerät in unseren, bzw. von uns anerkannten Vertragswerkstätten, kostenlos instandzusetzen, falls es innerhalb der Garantiezeit versagen sollte. Diese beträgt ein Jahr vom Kaufdatum an gerechnet.

Die Garantiebestimmungen sind nur gültig, wenn die beiliegende Garantiekarte ausgefüllt innerhalb von 10 Tagen nach dem Kauf des Gerätes an die THORENS-Generalvertretung Ihres Landes gesandt wird. Die Adresse erfahren Sie von Ihrem Händler.

Tritt innerhalb der Garantiezeit ein Mangel an Ihrem Gerät auf, so benachrichtigen Sie bitte die THORENS-Generalvertretung unter Angabe der Art der Störung und der Fabrikationsnummer des Gerätes. Die Generalvertretung wird entweder bei einfach zu behebbendem Fehler das notwendige Ersatzteil senden, Ihnen eine nahegelegene THORENS-Service-Stelle benennen oder Sie ersuchen, das Gerät zurückzusenden.

In diesem Fall verpacken Sie das Gerät gemäß den Angaben in der Bedienungsanleitung in der Originalverpackung.

Das Porto ist vom Absender zu bezahlen.

Fehler, die durch eine Nichtbeachtung der Bedienungsanleitung, ferner Schäden die durch äußere mechanische Einwirkungen entstehen, sowie Transportschäden sind durch diese Garantie nicht gedeckt.

Die Garantie erlischt, wenn das Gerät außerhalb des offiziellen THORENS-Service geändert, demontiert oder repariert wurde.

NB: Bitte beachten Sie eventuelle, ergänzende Garantiebestimmungen unserer jeweiligen Landesvertreter.

THORENS Factory Warranty

We warrant that we shall replace free of charge every defective part of this unit or repair it free of charge in our factory or in one of our authorized service stations should a defect occur within the period of warranty. The warranty period is one year from the date of original purchase.

The above warranty is valid only if the enclosed warranty card, duly filled out, be returned within 10 days after purchase to the THORENS General Representative in your country; his address will be provided by your dealer.

Should a defect appear within the warranty period, please contact your THORENS General Representative, describing completely the defective operation and quoting the Model and Serial Number of your unit. Defective parts which are user replaceable will be sent to you by mail. Otherwise you will be given the address of the service station nearest you or be requested to ship the unit directly to the representative.

In the latter case, please pack the unit using the original packing materials.

Shipping costs must be prepaid.

Any damage caused by failure to observe the instructions contained in this manual as well as damages incurred in transport or shipping are not covered by this warranty.

This warranty will be invalidated by repairs or modifications made by anyone other than THORENS authorized service personnel.

NB: Please observe possible complementary warranty conditions issued by our authorized general representatives.

Garantie d'usine THORENS

Nous nous engageons à remplacer gratuitement toute pièce défectueuse de cet appareil et à procéder gratuitement à sa remise en état dans nos ateliers ou dans une station de service autorisée, au cas où un défaut de fonctionnement apparaîtrait pendant la période de garantie. Cette dernière est d'une année à compter du jour de l'achat de l'appareil.

La garantie n'est valable que si la carte de garantie ci-jointe, dûment complétée, a été retournée au représentant général THORENS dans votre pays dans les 10 jours dès la date d'achat de l'appareil. Votre marchand vous fournira volontiers l'adresse du représentant général.

Si un défaut apparaît pendant la période de garantie, veuillez en informer le représentant général en décrivant exactement la nature du défaut et en indiquant le modèle et le numéro de votre appareil. Dans les cas faciles le représentant général vous fera parvenir la pièce de rechange nécessaire, dans les autres cas il vous indiquera l'adresse de la plus proche station de service ou vous priera de lui retourner votre appareil.

En cas de retour de l'appareil, veuillez emballer celui-ci dans son emballage original, selon les instructions du mode d'emploi.

Le port doit être payé par l'expéditeur.

Tout défaut provenant de la non-observation des instructions contenues dans le mode d'emploi, de même que tout accident survenu lors du transport ou ailleurs, n'est pas couvert par la garantie.

Tout appareil ayant été démonté, modifié ou réparé hors du service officiel THORENS n'est plus couvert par la garantie.

NB: Veuillez tenir compte éventuellement des conditions de garantie complémentaires de nos représentants généraux.

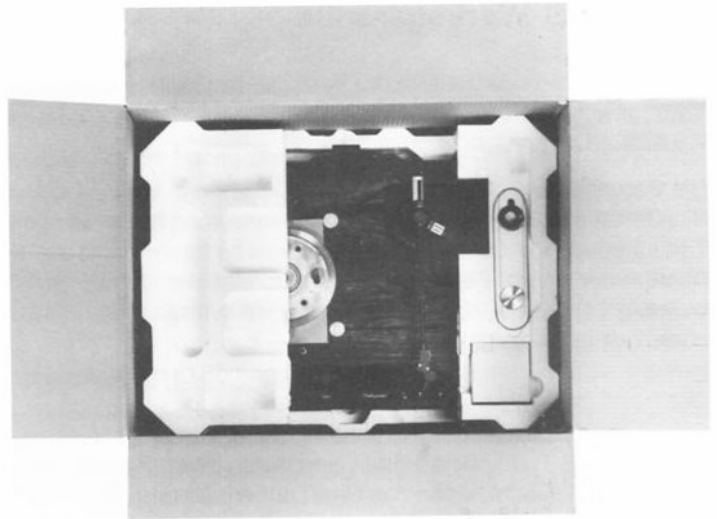
I. Auspacken und Zusammenbau

Im oberen Teil der Styroporverpackung befindet sich der Haubenkarton. Nach dessen Herausnehmen aus dem Umkarton werden die mittleren Styroporteile zugänglich. (Bild 1) In ihnen befinden sich

- das Tonarmgegengewicht
- der Stecker-Netztransformator
- der Mitteleinsatz (Adapter für Singles mit großem Mittelloch)
- der Antriebsriemen

In der Schutzhülle für die Bedienungsanleitung sind ferner die Zubehörteile zur Montage eines Tonabnehmersystems und Filzfüße für die Staubschutzhaube verpackt.

Nach der Entfernung der mittleren Styroporteile wird das Laufwerk aus dem Styroporunterteil herausgehoben.



Bild/Figure 1

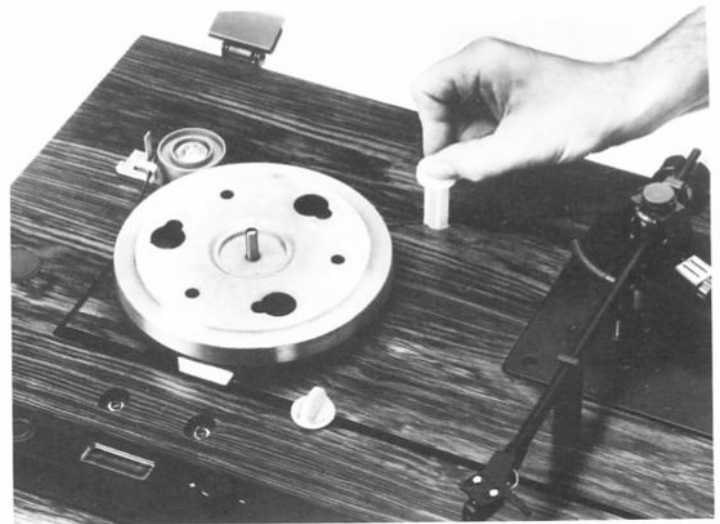
Auf keinen Fall darf der Tonarm als Handgriff benutzt werden!

Ebenfalls im Styropor-Unterteil befindet sich der Plattenteller mit Gummimatte.

Die Originalverpackung sollte für einen späteren Transport aufbewahrt werden.

Vor dem Zusammenbau des Plattenspielers zuerst die Transportsicherungen (Bild 2) lösen: Dazu sind sie so zu verdrehen, daß deren Steg mit dem Chassischlitz fluchtet. Dann lassen sie sich nach oben herausnehmen. Auch sie sind für eine spätere Verwendung aufzubewahren.

Zur Entnahme des Kartonstücks unter dem Antriebsteller diesen anheben. (Bild 3)



Bild/Figure 2

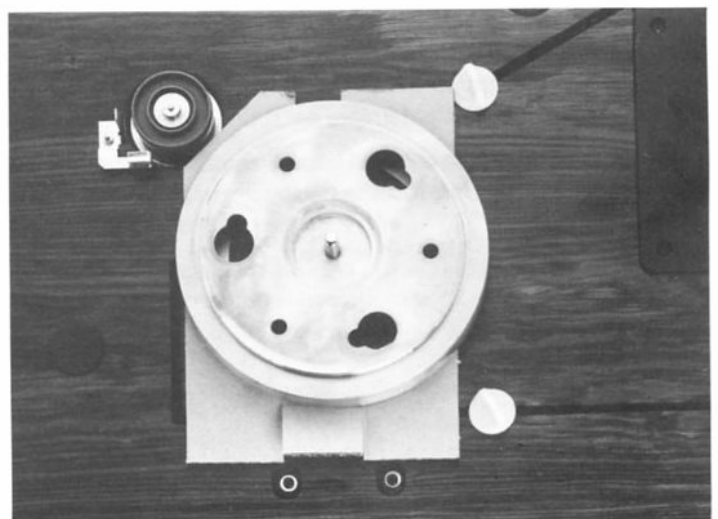
Den Gummiantriebsriemen gemäß Bild 4 um den inneren Plattenteller und die Riemenscheibe legen.

Den äußeren Plattenteller auf den Innenteller aufsetzen und die Gummimatte auflegen.

Vermeiden Sie Öl- oder Fettspuren auf Antriebsriemen, Motor-Riemenscheibe und der Lauffläche des inneren Plattentellers.

Falls notwendig, sind diese Teile mit einem in Alkohol (Spiritus) getränkten, nicht fasernden Lappen zu reinigen.

Zuletzt die Staubschutzhaube in die Scharniere der Zarge einschieben. (Bild 5) Die Filzfüßchen an die vorderen Ecken der Staubschutzhaube aufkleben.



Bild/Figure 3

I. Unpacking and assembling the turntable

The upper part of the styrofoam packing contains the dust cover, protected in a carton. After removing it, the center parts of the styrofoam packing will become accessible. (Fig. 1) They contain the following turntable components:

- The tone arm counter-weight
- the Thorens AC adapter
- the center-hole adapter (for 45 rpm)
- the rubber drive belt

The envelope of the instruction manual contains in addition the hardware for mounting a pick-up cartridge and felt pads for the dust cover.

After removing the center parts of the styrofoam packing the turntable may be taken out of the lower styrofoam part.

Do not use the tone arm assembly as a handle!

The platter and its rubber mat is located under the turntable in the lower styrofoam packing.

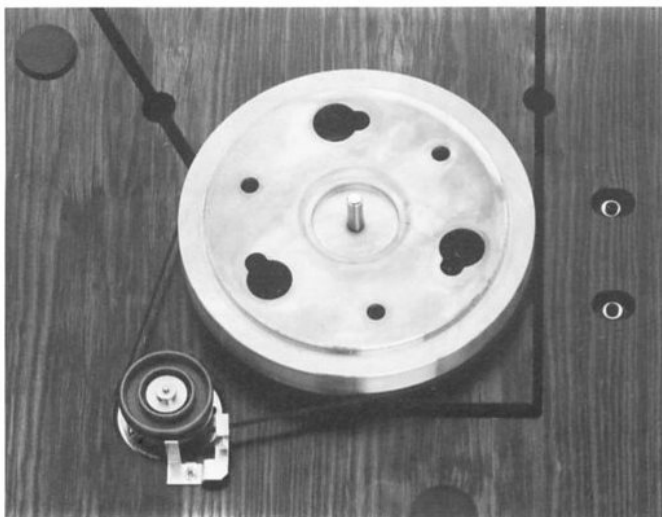
Save all packing materials for possible reshipment or transport at some later date.

Before the unit is placed into operation, the transport locks of the chassis must be released (Fig. 2). Turn them in parallel to the gap between both parts of the chassis and pull them outward.

Save the transport locks as tools for possible chassis adjustments and for transport at some later date.

Lift the inner platter and pull out the cardboard spacer underneath. (Fig. 3) Loop the drive belt around the inner turntable platter and the motor pulley as shown in figure 4. Center the outer turntable platter on the inner one and set the rubber mat in place. The belt, the motor pulley and the rim of the inner turntable platter must be kept free of any trace of oil or grease. If necessary, clean these parts with a lintfree cloth damped with denatured alcohol or methylated spirits. Slide the dust cover onto the hinges on the base. (Fig.5)

Attach the felt pads to the front corners over the cover.



Bild/Figure 4

I. Déballage et Assemblage

Dans la partie supérieure de l'emballage Styropor se trouve le carton contenant le couvercle. Après l'avoir retiré apparaissent les parties médianes de l'emballage Styropor dans lesquelles se trouvent les éléments suivants :

- le contre-poids du bras lecteur
 - le bloc-transformateur
 - le centre amovible pour disques 45 t/m
 - la courroie d'entraînement.
- (figure 1)

Dans l'emballage plastic du mode d'emploi se trouvent également les accessoires de montage de la cellule ainsi que les feutres pour le couvercle anti-poussière.

En retirant les parties médianes de l'emballage Styropor, il est alors possible d'extraire la table de lecture.

Ne pas toucher au bras lecteur pour cette opération !

La nappe de caoutchouc du plateau se trouve sous l'appareil, dans la partie inférieure de l'emballage Styropor.

Conserver l'emballage complet. Il vous sera utile pour tout transport ultérieur de l'appareil.

Avant de procéder à l'assemblage de la table de lecture, il est nécessaire de dévisser et enlever les éléments de verrouillage (figure 2) pour le transport; les dévisser de manière à dégager le tête des deux parties du châssis; il est alors facile de les retirer. Les conserver pour tout transport ultérieur de l'appareil.

Pour retirer la cale de carton située sous le plateau intérieur, il faut soulever ce dernier. (figure 3)

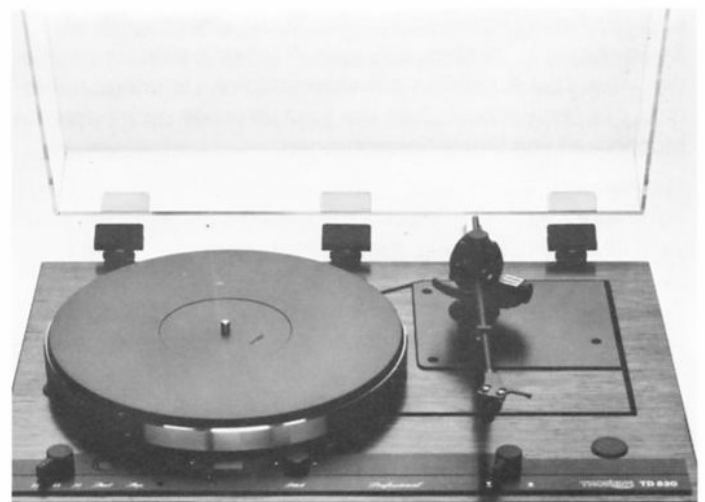
Mettre en place la courroie d'entraînement de caoutchouc autour du plateau intérieur et de la poulie motrice, selon figure 4.

Centrer le plateau extérieur sur le plateau intérieur et poser la nappe de caoutchouc.

Le parfait fonctionnement du système d'entraînement n'est assuré que si la courroie, la poulie motrice et la périphérie du plateau intérieur sont exemptes de toute trace d'huile ou de graisse. Si nécessaire, les nettoyer avec un tissu propre imprégné d'alcool.

Pour terminer, monter le couvercle anti-poussière dans les charnières du socle de l'appareil. (figure 5)

Coller les feutres aux angles antérieurs du couvercle.



Bild/Figure 5

II. Elektrische Anschlüsse und Aufstellen des Gerätes

1. Der Plattenspieler kann durch die Benutzung entsprechender THORENS Stecker-Netztransformatoren an allen üblichen Netzspannungen betrieben werden.

Vergewissern Sie sich zunächst, daß die Spannungsangabe auf dem Stecker-Transformator mit der vorhandenen Netzspannung übereinstimmt.

Nun wird das Zuleitungskabel (Bild 6) in die Buchse hinten am Gerät und der Transformator in die Netzsteckdose gesteckt. Der Plattenspieler ist betriebsbereit.

2. Das Stereo-Verbindungskabel besitzt zwei RCA-(Cinch) Stecker, welche **L** für den linken und **R** für den rechten Kanal, oder aber nur einen weißen Streifen für den rechten Kanal tragen. Sie sind am entsprechenden Phonoeingang bei einem Verstärker oder Receiver anzuschließen.

Die getrennt geführte Litze sollte an der Chassis-Erdschraube des Verstärkers angeschlossen werden. Sie stellt ein gemeinsames Nullpotential her und vermeidet so Brummscheinungen. (Bild 6)

Eingänge mit einer 5-Pol-DIN-Buchse benötigen ein Übergangsstück (RCA-Buchse auf DIN-Stecker), ist beim Betrieb des Plattenspielers ein störendes Brummen in den Lautsprechern hörbar, so ist zu prüfen

- ob der Tonkopf mit dem Tonarmrohr fest verschraubt ist
- ob die Verbindungen zum Verstärker oder Receiver einwandfrei sind
- ob das Tonabnehmersystem richtig montiert ist.

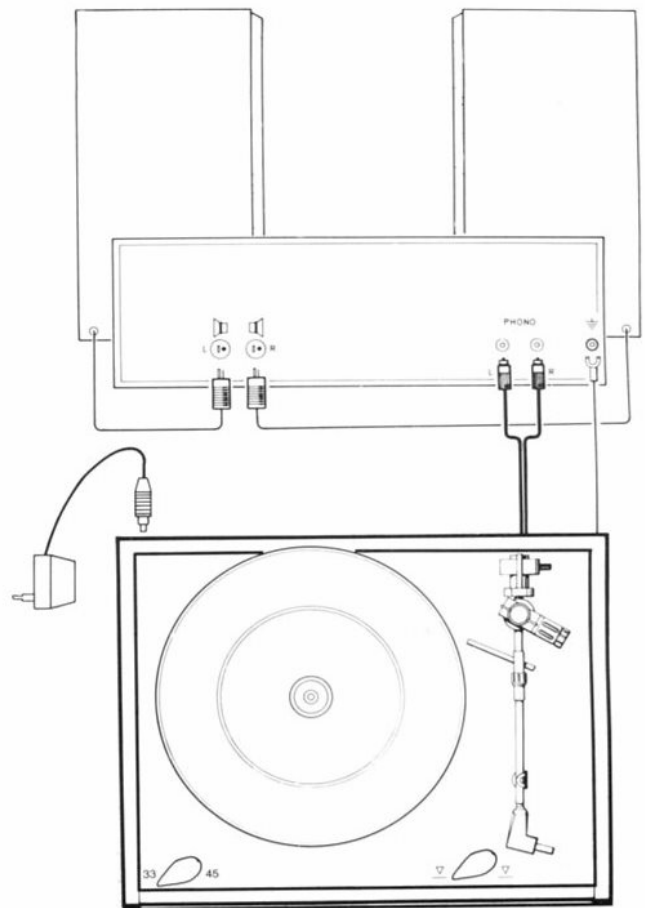
Ist das Brummen nicht zu beseitigen, empfehlen wir Ihnen, Ihren Händler oder eine THORENS-Servicestelle zu Rate zu ziehen.

Eine Anordnung wie in Bild 7 muß vermieden werden.

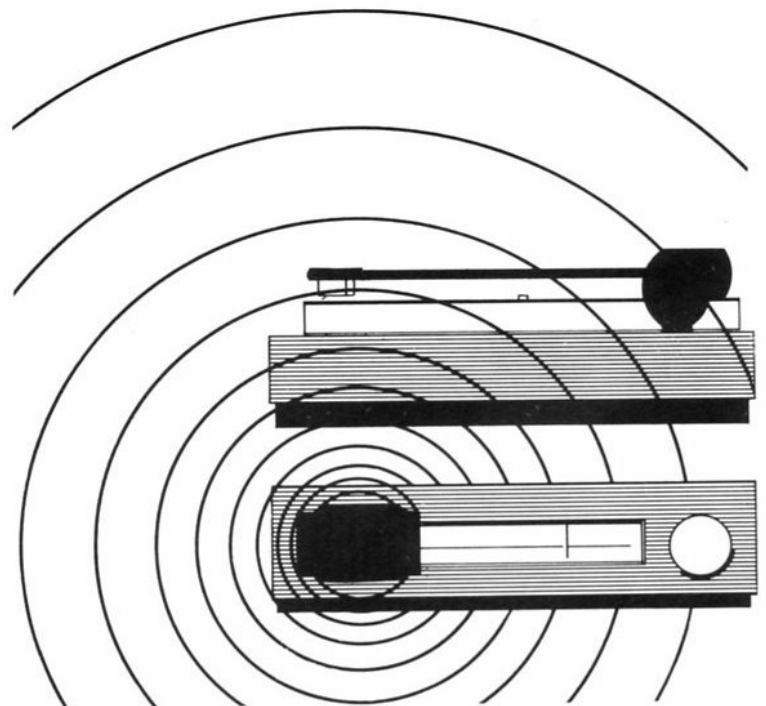
Wird der Plattenspieler mit anderen Geräten zu einer HiFi-Anlage zusammengebaut, so ist darauf zu achten, daß deren Netztransformatoren sich nicht in der Nähe des Tonabnehmers befinden. Netztransformatoren weisen ein magnetisches Streufeld auf, das eine Brummspannung in den Tonabnehmer überträgt.

Der Plattenspieler sollte nur so aufgestellt werden, daß ein ungehindertes Öffnen der Staubschutzhaube möglich ist.

Es ist darauf zu achten, daß jede Wärmeeinwirkung vermieden wird. Das Aufstellen auf einer stabilen Unterlage außerhalb des Nahfeldbereiches der Lautsprecher vermindert die Möglichkeit von Vibrationsstörungen.



Bild/Figure 6



Bild/Figure 7

II. Electrical connection and Installation

1. The turntable may be powered from any line voltage by using the appropriate THORENS AC Adapter.

Verify that the line voltage of the adapter delivered with your turntable corresponds to the line voltage intended for use.

Insert the plug (fig. 6) at the end of the adapter cord into the socket at the rear of the turntable, and plug the adapter into an AC line receptacle. The turntable is now ready for use.

2. The stereophonic signal cable is terminated with RCA (Cinch) phono plugs, coded as follows: **L** for left channel, and **R** for right channel. They are to be connected to the appropriate phono input of an amplifier or receiver.

The separate wire should be attached to the grounding screw at the chassis of the amplifier. It establishes a common ground and thus prevents hum introduction (Figure 6). Amplifiers with a 5 pin DIN input connector require an adapter cable (RCA female to DIN male), available at your dealer.

If hum should be heard in the loudspeaker when the turntable is in use, check that the cartridge shell is firmly attached to the tone arm and that the connections to the amplifier or receiver and to the pickup cartridge are secure. Hum may also be produced by the close proximity of amplifiers or other appliances.

Your THORENS dealer or service representative should be consulted if hum-free performance cannot be achieved.

One should avoid a position such as shown in figure 7.

When connecting the turntable to other hifi equipment, care should be taken that mains transformers incorporated within any ancillary unit be not situated too close to the pick-up cartridge. Magnetic cartridges are sensitive to the influence of magnetic fields of mains transformers and may produce hum as a result.

The turntable should be installed in a location allowing the dust cover to be opened freely. Avoid the immediate vicinity of heating units.

Placement of the turntable on a solid cabinet and out of direct line with the loudspeakers will minimize the possibility of acoustic vibrations impairing reproduction quality.

II. Connexions électriques et Installation

1. Connexion au réseau d'alimentation:

Les différences de tension du réseau d'alimentation rencontrées d'un pays à l'autre sont ajustées par l'utilisation d'un bloc-transformateur approprié.

Vérifier que la tension du bloc-transformateur livré avec votre table de lecture de disques corresponde bien à la tension de réseau de votre domicile.

Introduire la fiche spéciale (fig.6) du cordon d'alimentation dans la prise située à l'arrière de l'appareil et connecter le bloc-transformateur à la prise de réseau. La table de lecture est alors prête à jouer.

2. Connexion à l'amplificateur:

Le câble stéréophonique de connexion à l'amplificateur est soudé à des fiches phonoconnecteurs (fiches RCA) portant les indications **L** pour le canal de gauche et **R** pour le canal de droite. Elles doivent être connectées aux prises phono correspondantes d'un amplificateur ou d'un ampli-tuner.

Le câble séparé doit être relié à la borne de masse de l'amplificateur afin d'établir un potentiel de masse commun et réduire au minimum les phénomènes de ronflement (figure 6).

Pour connecter la table de lecture aux amplificateurs munis d'une prise DIN à 5 broches, il est nécessaire d'utiliser un câble de raccordement disponible chez les revendeurs spécialisés. Si un ronronnement se fait entendre dans les haut-parleurs lors de l'utilisation de la table de lecture, vérifier:

- que la tête soit fermement fixée au tube du bras.
- que les connexions à l'amplificateur ou à l'ampli-tuner soient correctes,
- que la cellule soit bien montée.

Si ces perturbations ne peuvent être éliminées, nous vous prions de consulter votre revendeur ou le service après-vente THORENS. Il faut éviter une disposition telle qu'illustrée par la figure 7.

En cas d'emboîtement de la table de lecture dans une chaîne Haute-Fidélité intégrée il faut veiller à ce que les transformateurs d'alimentation de cette dernière ne se trouvent pas à proximité de la cartouche de pick-up. En effet, les transformateurs d'alimentation sont souvent générateurs de champs magnétiques qui occasionnent un ronronnement dans la cartouche de pick-up.

Installer la table de lecture en un endroit permettant la libre ouverture du couvercle anti-poussière.

Éviter la proximité immédiate d'éléments de chauffage. L'installation de la table de lecture sur un meuble solide et en dehors de l'onde sonore directe des haut-parleurs réduira au minimum les risques de vibrations acoustiques parasites.

III. Einbau und Justierung des Tonabnehmersystems

Der Tonarm TP 16 MK V L ist für den Einbau der verschiedensten Tonabnehmersysteme konzipiert.

1. Für die Einstellung der Nadelhöhe das Tonabnehmer-system auf eine ebene Fläche stellen und die in dieser Bedie-nungsanleitung beigelegte Einstellehre dahinterstellen. (Bild 8)

2. Die Nadelspitze mit den Unterlagplättchen P auf die einge-zeichnete Höhe bringen. Im Zubehör befinden sich Plättchen von 1,0, 1,5, 2,0, 2,5, 3,0 und 3,5 mm Dicke.

3. Zur Systemmontage kann der Tonkopf nach Lösen der seitlichen Schraube S in jede beliebige Lage gedreht werden. Das System mit den ausgewählten Unterlagplättchen auf-setzen und so anschrauben, daß es gerade noch bewegt werden kann. Im Zubehör befinden sich Schrauben M 2,5 der Längen 6, 8, 10, 12, 14 und 16 mm sowie Muttern und Unter-lagsscheiben.

Bei der Montage des Systems darauf achten, daß der Nadel-punkt sich auf der Peillinie der auf der Tonkopf-Stirnseite befindlichen Spitze befindet (Bild 9).

4. Den Tonkopf in die normale Lage nach unten drehen und an den Anschlag des Tonarmrohres schieben.

Den kleinen Spiegel aus dem Zubehör auf die Gummimatte legen und den Tonarm darauf absenken.

Setzt die vertikale Achse V des Tonabnehmersystems sich ohne Knick im Spiegelbild fort, so ist es genau senkrecht aus-gerichtet (Bild 10). Eventuell eine Korrektur durch Verdrehen des Tonkopfes auf dem Tonarmrohr vornehmen.

Nach exakter Ausrichtung die seitliche Schraube S am Ton-kopf fest anziehen.

5. Die Anschlußlitzen aus dem Zubehör auf die aus dem Tonarmrohr ragenden Kontaktstifte stecken. Die Zuordnung der Farben ist aus Bild 11 ersichtlich, von vorne auf das Rohr schauend.

Die jetzt noch freien Litzenenden auf die entsprechenden Anschlußstifte des Tonabnehmersystems aufschieben.

Die Anschlußstifte bei den meisten TA-Systemen sind farbig gekennzeichnet. Ist dies nicht der Fall, so haben die Litzen nach internationaler Übereinkunft folgende Zuordnung.

- Weiß – linker Kanal, Innenleiter
- Blau – linker Kanal, Abschirmung
- Rot – rechter Kanal, Innenleiter
- Grün – rechter Kanal, Abschirmung

Bei Mono-Tonabnehmersystemen sind die Anschlüsse für den linken Kanal zu verwenden.

6. Die Einstellehre dient hauptsächlich der optimalen Einstel-lung des Spurfehlwinkel-Minimums.

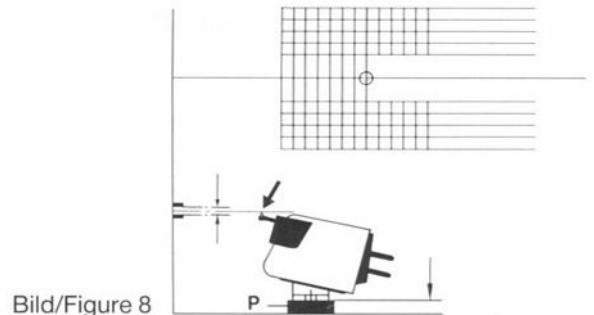
Eine Schallplatte auflegen und die Einstellehre in der Mittel-achse einhängen.

Zum Schutz der Abtastnadel bei der Voreinstellung des Systems den Auflagesteg der Einstellehre aufrichten.

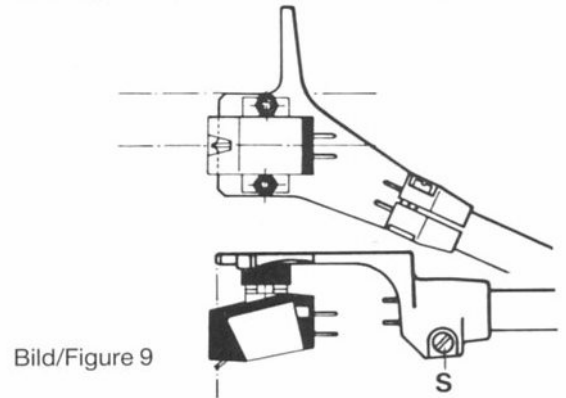
Durch Verschieben des Systems in den Befestigungsschlitzen des Tonkopfes findet man die genaue Einstellung. Bei richti-ger Systemjustage fluchten die Kanten des Tonabnehmersys-tems mit den Linien des Rasters der Einstellehre, wenn die Abtastnadel sich über dem Zentrum des kleinen Kreises im Rasterfeld befindet.

Zur Kontrolle bzw. exakten Feineinstellung den Auflagesteg der Einstellehre wieder abklappen und die Abtastnadel in die Mitte des kleinen Kreises setzen. (Bild 12)

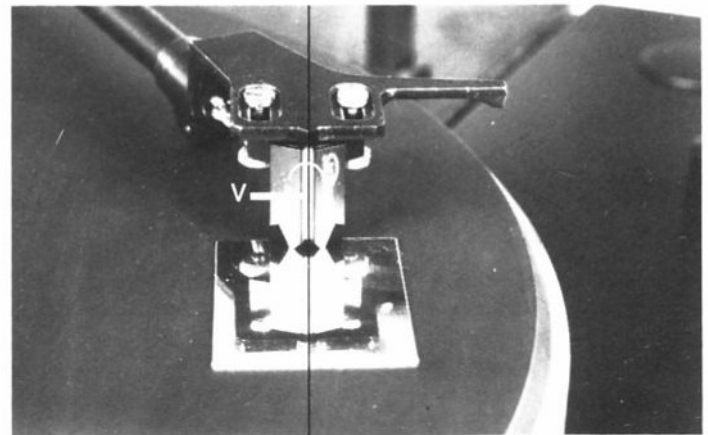
Nach Beendigung der Systemjustage die Befestigungs-schrauben festziehen.



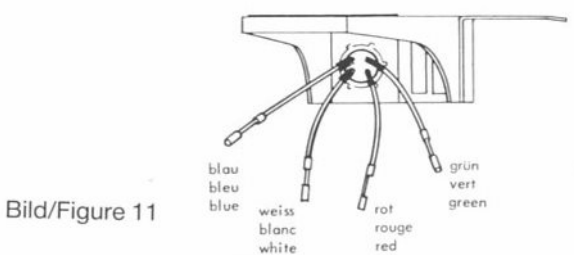
Bild/Figure 8



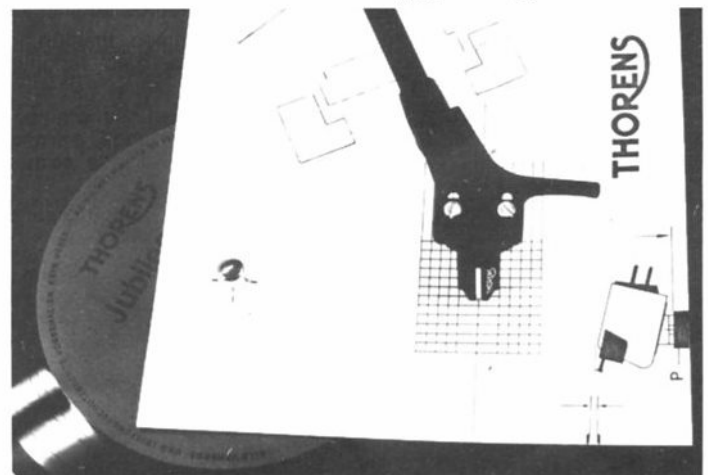
Bild/Figure 9



Bild/Figure 10



Bild/Figure 11



Bild/Figure 12

III. Mounting and Adjustment of the Pick-up Cartridge

The TP 16 MK V L tone arm has been conceived for use with virtually all commercially available pick-up cartridges.

1. To set the height of the stylus tip, rest the pickup cartridge on an even surface and place the template included with this instruction manual behind it (Fig. 8).

2. Use appropriate spacers to raise the stylus tip to the indicated height. Spacers with thicknesses of 1.0, 1.5, 2.0, 2.5, 3.0 and 3.5 mm are included in the accessories.

3. By loosening the clamp screw S, the headshell may be rotated into any convenient position for mounting the pick-up cartridge.

Place the cartridge with the selected spacers onto the headshell; mount with screws, but do not tighten completely so that the cartridge may still be moved.

Screws 6, 8, 10, 12, 14 and 16 mm in length are provided with nuts in the accessories.

When mounting the cartridge, make sure that the stylus tip is in line with the middle ridge on the front of the headshell (Fig. 9).

4. Rotate the headshell into the normal playing position, and push as far as possible onto the tone arm tube.

Place the small mirror included in the accessories on the platter and lower the stylus onto its surface. If the vertical axis V of the pickup cartridge continues in a straight line in the mirror image, the cartridge is exactly perpendicular (Fig. 10). Rotate the headshell as required to achieve this alignment.

After aligning the cartridge, tighten the clamp screw S on the side of the headshell.

5. Push the contacts of the connection leads (included in the accessories) onto the pins extending from the tone arm tube. The colour coding of the leads is shown in Fig. 11, as seen from the front of the tone arm.

Push the free ends of the leads onto the connecting pins of the pick-up cartridge.

The connecting pins of most cartridges are colour coded. If this is not the case, connect the leads according to the following international convention:

White – left channel signal lead
Blue – left channel shield
Red – right channel signal lead
Green – right channel shield

The left channel leads are to be used for monophonic pick-up cartridges.

6. The alignment template is employed principally for setting the lateral tracking error to a minimum.

Place a record onto the platter and push the hole of the alignment template over the center spindle.

Fold up the cross-piece (three insertion tabs) to protect the stylus during initial adjustment.

Position the stylus exactly over the small circle in the grid by shifting the cartridge in the mounting slits of the headshell. When the stylus is properly positioned, the sides of the cartridge lie parallel to the lines of the grid.

Final adjustment may be performed by unfolding the cross-piece and setting the stylus tip into the center of the small circle (Fig. 12).

Caution! Perform this adjustment with extreme care to prevent damage to the stylus through inadvertent handling. After the adjustment has been completed, tighten the mounting screws.

III. Montage et réglage de la cellule

Le bras lecteur TP 16 MK V L permet le montage des cellules les plus diverses.

1. Pour régler la hauteur de la pointe de lecture, poser la cellule sur une surface plane et placer derrière elle la jauge d'ajustage incluse dans le mode d'emploi (fig.8)

2. Amener la pointe de lecture à la hauteur marquée au moyen des plaquettes d'espacement P. Le sachet d'accessoires contient des plaquettes de 1,0, 1,5, 2,0, 2,5 et 3,5 mm d'épaisseur.

3. Après avoir dévissé la vis latérale S, on peut tourner la tête du bras lecteur pour faciliter le montage de la cellule.

Monter la cellule munie des plaquettes d'espacement nécessaires et la visser de manière à ce qu'elle puisse être encore déplacée. Le sachet d'accessoires contient des vis de 6, 8, 10, 12, 14 et 16 mm de longueur ainsi que des rondelles et des écrous.

4. Tourner la tête vers le bas jusqu'à sa position de jeu normale et la pousser vers l'arrière contre la butée du bras tubulaire.

Poser le petit miroir du sachet d'accessoires sur le plateau et faire descendre le bras lecteur dessus. Lorsque l'axe vertical de la cellule se continue dans l'image réfléchie sans faire aucun angle (fig. 10) la cellule est parfaitement verticale. Pour une éventuelle correction, faire tourner la tête sur le bras tubulaire.

Lorsqu'un réglage parfait est obtenu, serrer la vis latérale S immobilisant la tête.

5. Introduire les fils torsadés de connexion du sachet d'accessoires sur les fiches de contact dépassant du bras tubulaire. La répartition des couleurs se fait selon la fig. 11 en regardant le bras tubulaire depuis l'avant.

Introduire l'extrémité encore libre des fils torsadés sur les fiches de contact de la cellule. Les fiches de contact sont repérées par couleur sur la plupart des cellules.

Si tel n'est pas le cas, il faut connecter les fils selon le code international suivant :

blanc – canal de gauche fil actif
bleu – canal de gauche, blindage
rouge – canal de droite fil actif
vert – canal de droite, blindage

Pour les cellules monophoniques, il faut utiliser les connexions pour le canal de gauche.

6. La jauge d'ajustage permet surtout d'obtenir un réglage optimum de la cellule, garantissant une erreur d'angle de lecture minimum.

Poser un disque sur le plateau et introduire la jauge d'ajustage sur l'axe du plateau, par le gros trou. Afin de protéger la pointe de lecture durant le pré-réglage de la cellule, il convient de dresser la cale de protection de la jauge d'ajustage.

L'ajustage se fait par déplacement de la cellule le long des fentes de la tête. Le réglage est optimum lorsque, les bords de la cellule s'alignant sur les traits de la trame de la jauge d'ajustage, la pointe de lecture se situe au-dessus du centre du petit cercle figurant sur cette même trame.

Pour contrôler l'exactitude de ce réglage, rabattre la cale de protection et faire descendre la pointe de lecture dans le centre du petit cercle (figure 12).

Attention: Soyez très prudent lors de ce contrôle, afin de ne pas abîmer la pointe de lecture par un mouvement malencontreux ! Une fois l'ajustage de la cellule terminé, serrer à fond les vis de fixation de la cellule.

IV. Einstellung der Auflagekraft

10 mN (milliNewton) = 1p (pond) = 1g (Gramm Gewicht)

Bevor die Auflagekraft eingestellt wird, muß der Tonarm mit dem zu verwendenden Tonabnehmersystem ausbalanciert werden. Dazu wird zunächst das Rändelrad für die Einstellung der Auflagekraft am Tonarm auf Null gebracht.

Der Plattenspieler wird eingeschaltet und der Tonarm durch Drehen des Liftknopfes in Stellung ▼ abgesenkt.

Nun schwenkt man den Tonarm in eine Position zwischen Tonarmhalter und Plattentellerrand. Den Tonarm mit der linken Hand festhalten, um Seitenbewegungen zu verhindern.

Durch Verschieben des Gegengewichtes und Verdrehen der Feineinstellschraube wird der Tonarm so ausbalanciert, daß sich die Spitze der Abtastnadel auf der Höhe der Plattenebene befindet. Die gerändelte Schraube am Gegenwicht wird festgezogen.

Wichtig!

Das Gegengewicht und die Feineinstellschraube sind für die Balancierung leichter Tonabnehmersysteme (von 4 bis 10 Gramm) geeignet.

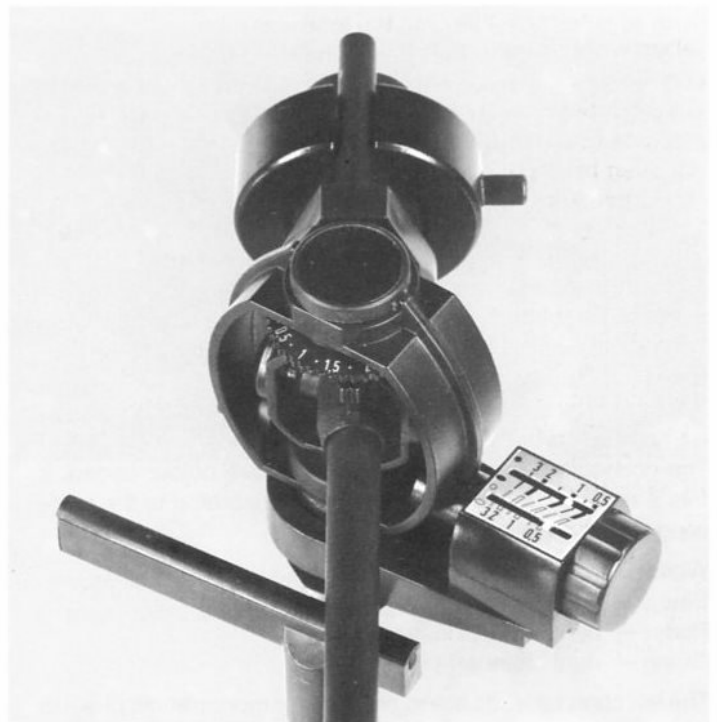
Bei Systemgewichten unter 4 Gramm ist die Feineinstellschraube zu entfernen.

Schwere Systeme erfordern ein entsprechendes Gegengewicht, das auf Anforderung geliefert wird.

Die Auflagekraft wird durch Drehen des Rändelrades eingestellt. Wie in Bild 13 zu sehen, zeigt die Einkerbung den gewählten Wert 1.5 an. Die Zahlen auf dem Rad entsprechen der Auflagekraft in Pond. Die Punkte zwischen den Zahlen markieren Zwischenwerte.

Als Annäherungswert für die richtige Auflagekraft beachte man die Empfehlung des Tonabnehmer-Herstellers. Diese sind jedoch häufig nur für den günstigen Betriebsfall, d.h. für Schallplatten mit geringer Aussteuerung und ohne Höhen-schlag gültig. In der Praxis sind die Bedingungen für eine gute Wiedergabe oft viel strenger. Hörbare Verzerrungen in beiden Kanälen können ein Erhöhen der Auflagekraft um 2.5 oder 5 mN (0,25 oder 0,5p) erfordern. Die Lebensdauer der Schallplatte wird durch das Vermeiden von Abtastverzerrungen erhöht, welche immer von einer plastischen Verformung des Schallplattenmaterials und damit einer frühzeitigen Abnutzung begleitet sind.

Zur optimalen Abtastung einer Schallplatte muß die Nadelspitze sauber gehalten werden. Zur Reinigung eignet sich am besten ein feiner Pinsel.



Bild/Figure 13

IV. Tracking Force Adjustment

10 mN (milliNewton) = 1 p (pond) = 1 g (gram weight)

Before the tracking force can be set, the tone arm with the cartridge must be balanced as follows. Move the knurled stylus pressure dial to the zero end of the scale.

Turn on the turntable (see Section VI). Turn the liftknob to the play position ▼ thus lowering the tone arm lift platform. Position the arm between the arm rest and the turntable platter.

Hold the arm with the left hand to avoid damaging the stylus.

Slide the counterweight until the stylus hovers at record playing level. Tighten the knurled screw and recheck the balance.

Note:

The counterweight of the TP 16 MK V L together with the fine adjustment screw are designed for use with lightweight pick-up cartridges (4 up to about 10 grams). Remove the fine adjustment screw for cartridges below 4 grams. Heavier cartridges require a heavier counterweight, available through your dealer from THORENS.

The adjustment dial may now be set to the desired tracking force in grams. As indicated in Figure 11 the selected force is that value corresponding with the indentation; intermediate values are indicated by the white points between the numbers.

The tracking force may be initially chosen according to the recommendations of the cartridge manufacturer. This setting will often be correct; however, it should be noted that such prescribed tracking forces are frequently based on ideal playing conditions, i.e., using records containing only moderate signal modulation and exhibiting no surface warp.

In practice, the conditions for accurately tracking a record groove are often more demanding. The presence of audible distortion in both reproduction channels during loud passages may indicate the presence of tracking distortion, which can be eliminated by increasing the tracking force by 0.25 or 0.5 grams. This measure will actually extend the life expectancy of the record played, since tracking distortion is invariably accompanied by groove deformation and hence premature wear.

It is necessary that the stylus tip be kept free of residues to insure optimum tracking performance; use only a stylus brush made for cleaning purposes.

IV. Réglage de la force d'appui

10 mN (milliNewton) = 1 p (pond) = 1 gr. (gramme)

Avant de procéder au réglage de la force d'appui, il faut équilibrer le bras lecteur équipé de la cellule choisie. A cet effet, amener tout d'abord la roue moletée du réglage de la force d'appui à sa position "0".

Mettre en marche la table de lecture et amener la touche de commande du bras lecteur en position de jeu, ce qui provoque la descente du bras.

Placer ensuite le bras de manière à ce que la pointe de lecture se trouve entre le support du bras et le bord du plateau. Desserrer la vis de fixation du contre-poids. Tenir le bras de la main gauche pour éviter tout déplacement latéral et tout dommage à la pointe de lecture et faire glisser le contre-poids jusqu'à ce que la pointe de lecture se maintienne à la hauteur de la surface du disque. Serrer la vis moletée du contre-poids et contrôler encore une fois l'équilibrage.

Important

Le contre-poids du TP 16 MK V L est calculé pour l'équilibrage de cellules légères (jusqu'à env. 8,5 gr.). Des cellules plus lourdes requièrent un contre-poids plus lourd que nous livrons sur demande.

On peut alors procéder au réglage de la force d'appui en faisant tourner la roue dentée. Comme illustré sur la figure 13, le repère fixe indique la force d'appui choisie, exprimée en grammes, les points entre les chiffres indiquent les valeurs intermédiaires.

Pour une première approximation de la force d'appui souhaitée, il est possible de suivre les recommandations du fabricant de la cellule.

Toutefois les valeurs données sont, le plus souvent, calculées pour les conditions les plus favorables seulement, c'est-à-dire pour des disques modérément modulés et sans malplat. En pratique les conditions d'une lecture parfaite du sillon sont beaucoup plus sévères.

La présence de distorsions audibles dans les deux canaux peut nécessiter l'augmentation de la force d'appui de 0,25 à 0,5 grammes (2,5 à 5 mN).

La durée de vie des disques en sera, de ce fait, augmentée, grâce à la suppression des distorsions de lecture qui sont toujours accompagnées d'une déformation plastique du sillon provoquant une usure prématurée du disque.

Pour une lecture optimale, il est nécessaire de tenir la pointe de lecture toujours propre. Pour ce nettoyage, n'utiliser qu'un fin pinceau réservé à cet usage.

V. Einstellung der Antiskatingkraft

Die Reibung der Nadel in der sich bewegenden Schallplattenrille erzeugt eine Kraft, die in eine Komponente F_r als Zugkraft längs des Tonarms und eine senkrecht auf die innere Rillenflanke gerichtete Komponente F_s aufgeteilt werden kann (Bild 14).

F wird als Skatingkraft bezeichnet. Sie kann die Abtastnadel aus der Rille herausheben und über die Platte nach innen gleiten lassen.

Um dieser Neigung entgegen zu wirken, übt eine reibungsfreie magnetische Einrichtung im Tonarm TP 16 MK V L eine Kraft aus, die nach außen gerichtet ist: die Antiskatingkraft. Da die Antiskatingkraft der Abtastreibung proportional ist, berücksichtigt die Einstellskala dafür die Auflagekraft, die Form des Diamanten und die Art der Abtastung (naß oder trocken).

- | | |
|------------------------|---|
| ● sphärischer Diamant | Abtastung einer mit Flüssigkeit benetzten Plattenoberfläche |
| ● elliptischer Diamant | Abtastung einer trockenen Plattenoberfläche |
| ○ sphärischer Diamant | Abtastung einer trockenen Plattenoberfläche |
| ○ elliptischer Diamant | Abtastung einer trockenen Plattenoberfläche |

Die dicken Striche entsprechen den auf der Skala angegebenen Auflagekräften, die dünnen Striche jeweils Zwischenwerte.

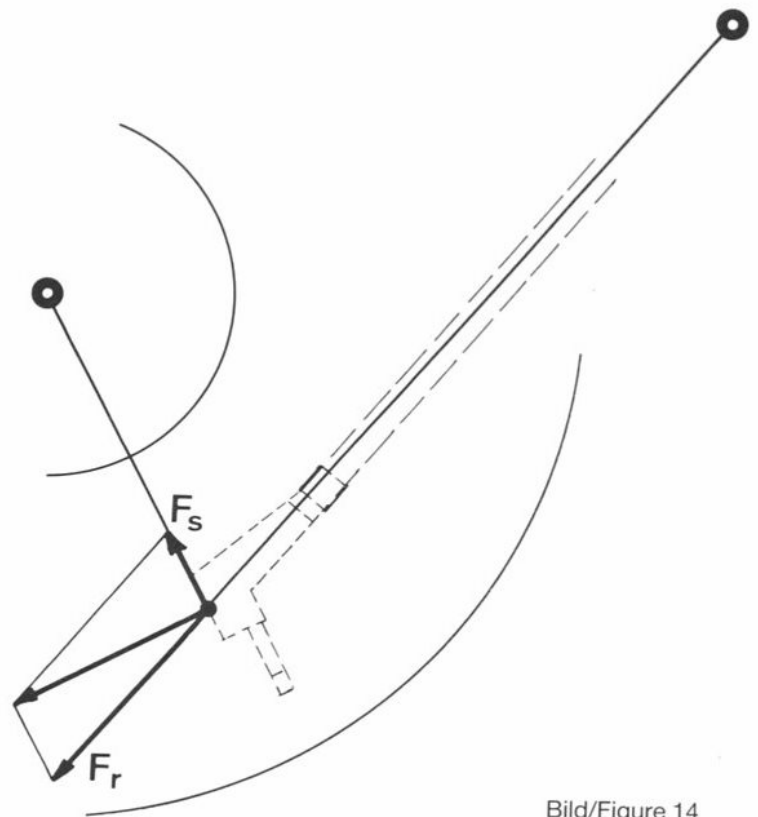
In Bild 13 ist also z.B. die Antiskatingkraft für den Auflage- druck von 15 mN (1,5 p) bei trockener Abtastung und Verwendung eines elliptischen Diamanten eingestellt.

Sollten trotz Einhaltung der vom Hersteller des Abtastsystems angegebenen Auflagekraft (und der dazu gewählten Antiskatingkraft) Verzerrungen auftreten, so ist eine Korrektur einstellung notwendig.

Zur Ermittlung des richtigen Einstellwertes verwendet man eine gute Stereo-Aufnahme mit lauten Passagen kurz vor der Auslaufrille.

- Sind Verzerrungen in beiden Kanälen deutlich hörbar, so ist die Auflagekraft um jeweils 2.5 mN (0,25 p) zu vergrößern, bis die Verzerrungen in einem Kanal nicht mehr hörbar oder gegenüber dem anderen Kanal minimal geworden sind.
- Die Antiskatingkraft nun auf einen Anfangswert einstellen, z.B. 0,5. Diesen Wert um jeweils 0,25 erhöhen, bis beide Kanäle ohne Verzerrungen abgetastet werden.

Sollten sich die Verzerrungen in den anderen Kanal verlagern, so muß die Antiskatingkraft verringert werden.



Bild/Figure 14

V. Antiskating Adjustment

The friction of the stylus in the moving record groove produces a force which may be resolved into a component F_r pulling longitudinally on the tone arm and a component F_s pressing perpendicularly on the inner groove wall (Figure 14).

F_s is designated as the skating force; it can lift the stylus out of the groove and send it skating across the record surface toward the center of the turntable.

To counteract this tendency, a frictionless magnetic assembly in the TP 16 MK V L Tone Arm applies an antiskating force directed outward.

Since the antiskating force is proportional to the tracking friction, the corresponding adjustment scale includes consideration of the tracking force and tip configuration for a wet or dry record surface.

The symbols on the calibration scale represents the following tracking conditions:

● spherical stylus	wet record surface
● elliptical stylus	(liquid groove cleaning)
○ spherical stylus	dry record surface
○ elliptical stylus	

This setting shown in Figure 13, for instance, illustrates the correct adjustment for a stylus force of 1.5 grams with an elliptical stylus and dry record surface.

If distortion should occur even though the stylus force recommended by the cartridge manufacturer has been set (with corresponding antiskating force), a corrective adjustment is necessary.

To determine the proper antiskating setting, select a good stereo recording containing loud, fortissimo passages near the end of the record.

- If distortion is clearly audible in both channels, increase the tracking force by small amounts (one quarter gram) until the distortion ceases or diminishes to a minimum in one channel.
- Set the antiskating force to a low position (e.g., 0.5) and observe the effect. Gradually increase the antiskating setting until the distortion ceases in both channels.

If the distortion moves to the other channel, the antiskating force is too high and must be reduced.

V. Réglage du dispositif de compensation de la force centripète (anti-skating)

Le frottement de la pointe de lecture dans le sillon du disque en rotation provoque une force qui peut être résolue en une composante F_r exerçant une traction le long du bras lecteur et une composante F_s perpendiculaire au flanc intérieur du sillon (figure 14).

Cette force centripète F_s peut faire sortir la pointe de lecture du sillon et la faire dériver sur le disque en direction du centre (anglais : skating).

Pour contrer cette tendance, le bras TP 16 MK V L est muni d'un dispositif magnétique sans frottement additionnel qui applique une force compensatoire dirigée vers l'extérieur (anti-skating).

Comme la compensation de la force centripète doit être proportionnelle au frottement de la pointe de lecture dans le sillon, l'échelle de réglage du dispositif tient compte de la force d'appui, de la taille de la pointe diamant et du type de dépoussiérage (à sec ou à film liquide). Les symboles utilisés pour les quatre échelles de réglage sont les suivants :

● Diamant sphérique	système de dépoussiérage à
● Diamant elliptique	film liquide sur le disque
○ Diamant sphérique	système de dépoussiérage à
○ Diamant elliptique	sec ou pas de dépoussiérage

Les traits larges correspondent aux forces d'appui mentionnées sur le cadran, les traits minces aux valeurs intermédiaires.

Dans l'exemple de la figure 13, le dispositif anti-skating est réglé pour une force d'appui de 1,5 gr. (15 mN) d'une pointe diamant elliptique jouant à sec sur le disque.

Au cas où des distorsions resteraient audibles, après avoir réglé la force d'appui selon les instructions du constructeur de la cellule (et appliqué la compensation de la force centripète lui correspondant), une correction de ces réglages s'impose.

Pour déterminer les valeurs correctes, utiliser un bon enregistrement stéréo avec des passages fortement modulés peu avant le sillon terminal :

- Si des distorsions sont nettement audibles dans les deux canaux, augmenter la force d'appui par paliers de 0,25 gr. (2,5 mN) jusqu'à ce que les distorsions disparaissent dans un canal, ou diminuent au minimum, par rapport à l'autre canal.
- Régler le dispositif de compensation de la force centripète sur une position initiale (par exemple 0,5). Augmenter progressivement le réglage anti-skating par paliers de 0,25 jusqu'à ce que les distorsions disparaissent ou se répartissent de manière égale dans les deux canaux. Si les distorsions se déplacent dans l'autre canal, diminuer la force anti-skating, la compensation étant excessive.

VI. Bedienung des TD 520

Der links vom Plattenteller angebrachte Drehknopf ① dient zur Wahl der Geschwindigkeit.

Rechts neben diesem Drehknopf befindet sich die Starttaste ②, sowie die Stoptaste ③. (Bild 15)

Der rechts vom Plattenteller befindliche Liftknopf ④ ermöglicht es, den Tonarm auf beliebige Stellen des Rillenfeldes der Schallplatte abzusenken und ihn wieder anzuheben. (Bild 16)

Der mit „Pitch“ bezeichnete Drehknopf ⑤ gestattet in Verbindung mit dem Stroboskop ⑥ eine Geschwindigkeitsfeineinstellung. (Bild 17) Die Geschwindigkeit entspricht der Nenn-drehzahl, wenn die roten Punkte des Stroboskops ⑥ stillzu- stehen scheinen.



Bild/Figure 15

Start – Stop

Zum Starten des Plattentellers drückt man die Starttaste ②. Soll eine Aufnahme in der Nähe der Auslaufrille gesucht werden, so kann ein Abschalten verhindert werden, indem man während des Suchvorganges die Starttaste ② gedrückt hält. Will man den Plattenspieler ausschalten, bevor der Tonarm die Auslaufrille erreicht, so ist die Stoptaste ③ zu drücken. Der Tonarm hebt an und das Laufwerk schaltet ab.



Bild/Figure 16

Tonarmlift

Den Tonarm über der Einlaufrille positionieren.

Durch Drehen des Liftknopfes ④ in die Position ▼ den Tonarm auf die Schallplatte absenken.

Der Mitteleinsatz kann zum Abspielen von 17 cm Schallplatten mit großem Mittelloch auf die Plattentellerachse gesteckt werden.



Bild/Figure 17

VI. Operation of the TD 520 and TD 521 Turntables

The knob ①, located to the left of the turntable platter, controls the turntable speed.

The START button ② is located to the right of the speed knob ①, as well as the push button stop ③ (Fig. 15).

Turning the control knob ④ on the right-hand side of the unit to the position ▼ lowers the tone arm onto the record. When turned to ▼ the knob lifts the tone arm off the record. (Fig. 16)

The rotary knob ⑤ acts as a pitch control in combination with the stroboscope ⑥.

The row of illuminated dots remains stationary at the nominal speed.

Start-Stop: Press the Start-button ② to start the turntable.

If the tone arm is moved inward for beginning play near the lead-out groove, press the START button ② while moving the arm to prevent the platter from stopping.

If a record is not to be played completely press the STOP-button ③. The lift raises the tone arm and the motor is switched off.

Tone arm lift

Position the tone arm over the first groove of the record. Move the lift knob ④ to "play".

The adapter is placed onto the spindle of the turntable platter for records with a large center hole.

VI. Mode d'emploi de la TD 520 et de la TD 521

Le bouton ① situé sur la partie gauche de la platine commande la sélection de la vitesse.

A droite du bouton ① se trouve la touche de mise en marche ② START, puis la touche d'arrêt ③ STOP (figure 15).

Le bouton ④ situé sur la partie droite de la platine commande le dispositif permettant d'abaisser ou de relever le bras lecteur en n'importe quel endroit de la plage modulée du disque (figure 16).

Le bouton ⑤ marqué «Pitch» permet d'obtenir un réglage fin de la vitesse au moyen du stroboscope incorporé ⑥ (figure 17).

Mise en marche et arrêt de l'appareil. L'appareil s'enclenche en pressant la touche de mise en marche ② START.

Si le bras est déplacé vers le centre pour le jeu d'une plage proche du sillon terminal, il est possible d'empêcher l'action de l'arrêt automatique par simple pression sur la touche START ②, durant la recherche. Si un disque ne doit pas être joué jusqu'à la fin, il suffit de presser sur la touche ③ STOP; le bras lecteur se relève et l'appareil se déclenche.

Dispositif de commande du bras lecteur

Amener le bras lecteur au-dessus du sillon initial du disque. En tournant le bouton ④ vers la position de jeu, le bras descend sur le disque. Le centre amovible pour disques 45 t/min. permet le jeu des disques à large trou central.

VII. Besonderheiten des TD 521

Der TD 521 ist mit einem ungebohrten Tonarmträger ausgerüstet.

Auf diesem Tonarmträger können fast alle Tonarme mit 9" oder 12" (entsprechend 22,5 bis 30 cm effektive Länge) Länge montiert werden.

Der Einbau-Anweisung des Tonarmherstellers entnehmen Sie bitte den Einbauradius **R**. Der Einbauradius **R** ist die Strecke zwischen dem Tonarmdrehpunkt **T** und dem Plattenteller-Drehpunkt **P**.

Zumeist ist dieser Einbauradius auf einer Pappschablone fixiert.

Die Differenz der effektiven Länge **L** zum Einbauradius **R** nennt man den Überhang **H**. Die genaue Einhaltung des Überhangs **H** garantiert einen kleinen tangentialen Spurfehlwinkel und damit ein Minimum an geometrisch bedingten Abtastverzerrungen.

Nach Anweisung des Herstellers die Bohrpositionen für den Tonarm kennzeichnen. Zum Bearbeiten den Tonarmträger nach Lösen der drei Befestigungsschrauben aus dem TD 521 entfernen.

Nach der Montage des gebohrten Tonarmträgers den Tonarm einbauen. Die Bodenplatte entfernen. Das Tonarmkabel anstecken und in einer großzügigen Schleife nach Befestigen mit der Zugentlastungsschelle nach außen führen.

Das Schwingchassis darf in seiner Schwingfreiheit nicht behindert werden. Nach fertigem Einbau des Tonarms muß das Schwingchassis in der Höhe eingestellt werden.

Dazu Plattenteller und die Gummimatte auflegen sowie das Tonarmgegengewicht montieren.

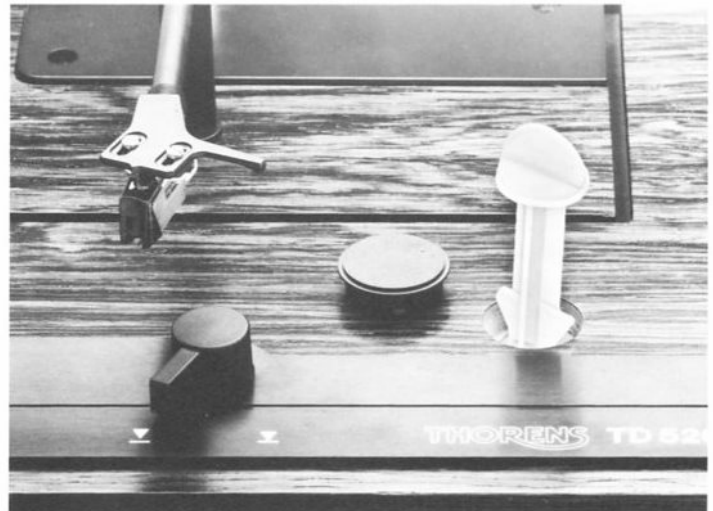
Nach Entfernen der Kunststoffkappen über den Aufhängepunkten die Justierschrauben so einstellen, daß sich das Schwingchassis in einer Ebene zum Hauptchassis befindet. Als Drehwerkzeug dient eines der Transportsicherungselemente. Sie haben extra für diesen Zweck einen geeigneten Ansatz. (Bild 18)

Zum Schluß die Plastikabdeckkappen wieder befestigen.

Für einige Tonarme hat THORENS fertig vorgebohrte Tonarmträger.

Die Bedienung des Laufwerks TD 521 ist identisch mit der des TD 520 (Kap. VI). Die Bedienung des montierten Tonarmes ist seiner Bedienungsanleitung zu entnehmen.

Der nachträgliche Einbau des TD 520 Tonarmlifts in den TD 521 ist im Allgemeinen nicht möglich.



Bild/Figure 18

VII. Special features of the TD 521

As a rule the TD 521 turntable is delivered with a blank arm mounting board.

Nearly all 9"-12" tone arms can be mounted onto this mounting board.

The installation radius **R** shown in the illustration is provided in the mounting instructions supplied with the tone arm. This radius **R** is equal to the distance between the tone arm pivot point **T** and the turntable spindle **P**. A template with installation radius **R** is generally supplied with the tone arm.

The difference between the effective length **L** and the installation radius **R** is called the overhang **H**. The overhang differs depending on the tone arm in use. It must be set exactly in order to minimize the tracking angle error and thus also the distortion resulting from geometric misalignment.

Determine the exact location of the necessary cutouts on the board, per instructions of the tone arm manufacturer. After removing the four screws, take out the mounting board and cut out the necessary holes.

After replacing and screwing on the drilled mounting board, proceed to the installation of the tone arm.

Remove the bottom cover of the unit.

Connect the audio cables to the tone arm and feed them loosely to the cable clamp at the rear of the base. Make sure that free motion of the suspended chassis is not restricted.

After installation of the tone arm, the height of the suspended chassis must be adjusted.

Place the turntable on a horizontal support, and install the turntable and its rubber mat as well as the tone arm counterweights.

After removing the plastic caps covering the three suspension points, adjust the adjustment screw in such a way that the suspended chassis lies in the same plane as the main chassis. Use one of the locking devices for the chassis as tool. (Fig. 18) Replace the three plastic caps after adjustment.

On special request, precut mounting boards are available from THORENS.

The operation of the TD 521 is identical to the TD 520 operation, as explained in chap. VI. For tone arm operation refer to its instruction manual.

In general it is not possible to install the tone arm lift of the TD 520 onto the TD 521.

VII. Installation d'un bras lecteur sur la table de lecture TD 521

La table de lecture TD 521 est en règle générale équipée d'une planchette support de bras non percée.

La quasi totalité des bras lecteurs de 9" à 12" de longueur (correspondant à une longueur effective de 22,5 à 30 cm) peut être montée selon les instructions de montage fournies avec le bras lecteur. Ce rayon de montage **R** est égal à la distance entre le point de pivotement du bras **T** et le centre de rotation du plateau **P**. Il est souvent porté sur un gabarit de montage livré avec le bras lecteur.

La différence entre la longueur effective **L** et le rayon de montage **R** est appelée «dépassement» **H**. Ce dépassement **H**, différent pour chaque type de bras, doit être exactement respecté afin de maintenir au minimum l'erreur d'angle de lecture et, par conséquent, les distorsions résultant de la géométrie du bras lecteur.

Repérer la position exacte des perçages à effectuer selon les instructions du fabricant du bras lecteur, puis enlever la planchette support du bras, après avoir dévissé les 3 vis de fixation, pour effectuer le perçage. Après avoir remis en place et vissé la planchette percée, procéder au montage du bras. Enlever le fond de l'appareil.

Connecter les câbles du bras lecteur et les conduire à la bride de fixation sur l'arrière du socle puis à l'extérieur, en leur laissant suffisamment de liberté afin de ne pas empêcher le libre flottement du châssis suspendu.

Après avoir terminé le montage du bras il faut ajuster la hauteur du châssis suspendu. Pour ce réglage, il faut mettre en place le plateau et sa nappe caoutchouc ainsi que les contre-poids du bras lecteur.

Après avoir enlevé les capuchons recouvrant les 3 points de suspension ajuster les 3 vis de réglage de manière à ce que le châssis suspendu se trouve bien horizontal, dans le même plan que le châssis principal; utiliser un des éléments de verrouillage pour le transport, spécialement conçu à cet effet (figure 18).

THORENS livre sur demande des planchettes prépercées pour quelques types de bras lecteurs.

Le mode d'emploi de la TD 521 est identique à celui de la TD 520 (chap. VI). Consulter le mode d'emploi du bras pour son utilisation.

Le montage ultérieur du lève-bras de la TD 520 n'est pas possible.

Technische Daten
 Technical Specifications
 Données techniques

Antriebssystem Drive System Système d'entraînement	THORENS Riemenantrieb 1 speed belt drive par courroie caoutchouc
Motor	16-pol. Synchronmotor für Niederspannung mit Beschleunigungskupplung für gleitenden Anlauf
Motor	low voltage 16 pole synchronuos motor, with slip clutch for instantaneous start
Moteur	moteur synchrone, 16 pôles avec dispositif d'embrayage incorporé pour un démarrage sans vibrations
Geschwindigkeiten Speeds Vitesses	33 1/3, 45/78 U/min, Umschaltung elektronisch 33 1/3, 45/78 RPM, electronic speed selection 33 1/3, 45/78 T/min. selection électronique
Motorsteuerung	2 Phasen-Generator zur Synchronsteuerung mit Feineinstellung
Motor speed control Alimentation du moteur	2 phase generator for synchronous control générateur bi-phasé pour commande synchrone
Plattenteller	3,1 kg nichtmagnetischer Zinkspritzguß, dynamisch ausgewuchtet
Turntable platter Plateau	3,1 kg zinc alloy, dynamically balanced 3,1 kg équilibré dynamiquement, alliage de zinc non magnetique
Plattentellerdurchmesser Platter diameter Diamètre du plateau	30 cm (12")
Tonhöenschwankungen bewertet nach DIN 45507 Wow and Flutter according to DIN 45507 Pleurage et scintillation valeur pondéré selon DIN 45507	≤ 0.035 %
Rumpel-Fremdspannungsabstand bewertet nach DIN 45539 Rumble unweighted according to DIN 45539 Niveau de bruit (rumble) non-pondéré selon DIN 45539	> 52 dB
Rumpel-Geräuschspannungsabstand nach DIN 45539 Rumble weighted according to DIN 45539 Niveau de bruit (rumble) pondéré selon DIN 45539	> 72 dB
Gemessen mit Rumpelmeßkoppler nach DIN Rumble measured with THORENS Rumpelmeßkoppler Mesuré au moyen du Rumpelmeßkoppler du THORENS	Fremdspannungsabst. unweighted non pondéré > 64 dB Geräuschp.-Abstand weighted pondéré > 80 dB
Stromversorgung Power requirement Consommation de courant	18 V max. 250 mA 18 V max. 250 mA 250 mA mas. à 18 V
Netzspannung	durch Verwendung des Thorens-Netzstecker-Transformators an alle üblichen Netzspannungen und -frequenzen anzuschließen
Mains voltage	may be connected to any line voltage and frequency using the appropriate THORENS AC adapter
Alimentation	peut être connecté à tout réseau et fréquence d'alimentation au moyen du bloc-transformateur THORENS approprié

Technische Änderungen vorbehalten.
 All technical modifications reserved.
 Toutes modifications des données techniques réservées.

THORENS

Deutschland:

THORENS Deutschland, D-7630 Lahr, Postfach 1560
Telefon 0 78 21 / 70 25, Telex 0754946

Switzerland - Suisse:

THORENS-FRANZ AG, Hardstrasse 41, CH-5430 Wettingen
Telefon 0 56 / 26 28 61, Telex 826313