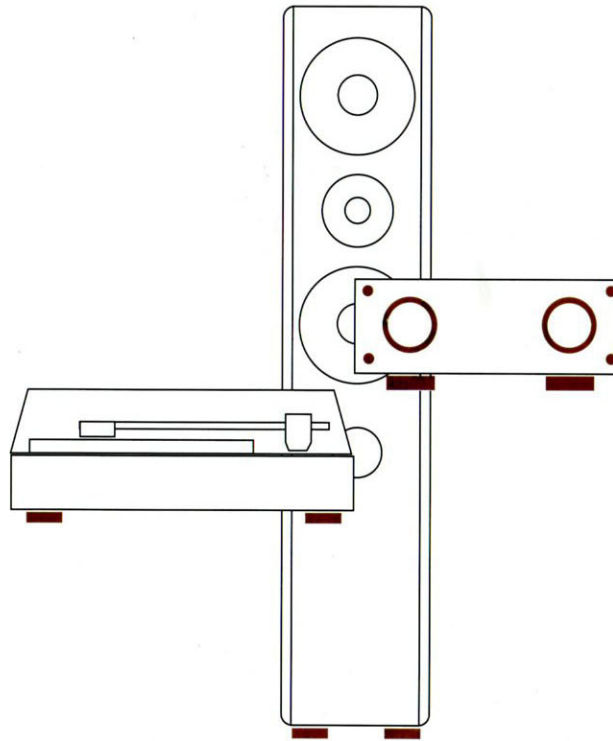


THORENS
Audio-HiFi



Komponenten 98
Components '98



Die Marke Thorens

Seit 1883 ist THORENS ein Begriff für beste Klangqualität und außerordentliche Hochwertigkeit. Im Wandel der Technologien sind die Traditionswerte erhalten geblieben und werden heute ergänzt durch moderne, innovative Entwicklungen für Kenner und Liebhaber der Marke THORENS auf der Schwelle in ein neues Jahrtausend.

Das Privileg, Musik und Klang vollendet zu genießen. Ein THORENS.

The Thorens brand

Ever since 1883, THORENS has been noted for superior sound and exceptional engineering value. THORENS has upheld old traditions while making innovative contributions to state-of-the-art audio technologies today. THORENS is ready to meet new challenges in its ongoing commitment to the needs and expectations of hifi connoisseurs and those who appreciate THORENS excellence.

So, for the privilege of enjoying the sound of music at its best, we suggest that you continue to opt for THORENS.

Inhalt	Seite	Contents	Page
Die Marke Thorens Thorens consequence	2	The Thorens brand Thorens consequence	2
Vorverstärker TTP 2000 F	3	Preamplifier TTP 2000 F	3
Stereo-Endverstärker TTA 2000	3	Stereo Power Amplifier TTA 2000	3
CD-Player TCD 2000	3	CD-Player TCD 2000	3
RDS-Tuner TRT 2000	4	RDS-Tuner TRT 2000	4
Mono-Endverstärker TMA 2000	4	Mono Power Amplifier TMA 2000	4
Vollverstärker TIA 2300	4	Integrated Amplifier TIA 2300	4
Digital-Analog-Wandler TDA 2000	5	D/A-Converter TDA 2000	5
Netzfilter TNF 2000	5	Powerline Filter TNF 2000	5
Thorens System-Fernbedienung TFB 2200	5	Thorens System Remote Control TFB 2200	5
Consequence		Consequence	
Saphir	6	Sapphire	6
Rubin	6	Ruby	6
Diamant	6	Diamond	6
Thorens Plattenspieler		Thorens Turntables	
TD 520/521	7	TD 520/521	7
TD 2001	7	TD 2001	7
TD 295 MK II	7	TD 295 MK II	7
TD 320 MK III	8	TD 320 MK III	8
TD 318 MK III	8	TD 318 MK III	8
TD 166 Rega / TD 166 BC	8	TD 166 Rega / TD 166 BC	8
TD 146 MK VI	9	TD 146 MK VI	9
TD 280 MK IV	9	TD 280 MK IV	9
TD 180	9	TD 180	9
Thorens Zubehör		Thorens Accessories	
Entzerrervorverstärker MM 001	10	RIAA-Preamplifier MM 001	10
SAC Kabel/PSK Kabel	10	SAC-Cable / PSK-Cable	10
Stabilizer	10	Thorens-Stabilizer	10
Thorens Qualität »Made in Germany«	11	Thorens Quality »Made in Germany«	11

**consequence
Vorverstärker
TTP 2000 F**



High-End Vorverstärker mit sehr aufwendigem Phono-Teil (IMM und MC). Hochwertige Cinchbuchsen und massive, vergoldete Bedienelemente. Netz-Phasen-Kontrolle. Flutlichtbeleuchtete Acrylglas-Front.

Sonderzubehör:
System-Fernbedienung TFB 2200, siehe Seite 5.

Frequenzgang:
10 Hz - 50 kHz / -1 dB
Fremdspannungsabstand:
> 92 dB bei 1 V

Eingänge:
CD, Tuner, Aux, Tape
150 mV-10 V / 38 kOhm

Eingang MM:
2,7-110 mV / 47 kOhm
47, 100, 150, 200 pF

Eingang MC:
180 µV-7,7 mV / 100 Ohm

Ausgangsspannung:
Max. 12,5 V/200 Ohm

Verzerrungen:
< 0,005 %

Subsonicfilter:
20 Hz - 3 dB

Versorgungsspannung:
115 - 240V Wechselspannung

Abmessungen (BxHxT):
210 x 86 x 340 mm

Gewicht: 4,5 kg

**consequence
Preamplifier
TTP 2000 F**

High-End preamplifier featuring a very sophisticated phono stage (IMM and MC). High-quality RCA-jacks and solid, gold-plated control knobs. Phase control for mains supply. Illuminated acrylic front panel.

Optional accessory:
System Remote Control TFB 2200 (page 5)

Frequency range
10 Hz - 50 kHz / -1 dB
Signal-to-Noise ratio
> 92 dB at 1V

Inputs
CD, Tuner, Aux, Tape
150 mV - 10 V / 38 kOhms

MM-Phono Input
2,7 - 110 mV / 47 kOhms
47, 100, 150, 200 pF (switchable)

MC-Phono Input
180 µV - 7.7 mV / 100 Ohms

Output voltage
Max. 12.5 V/200 Ohm

Distortions
< 0.005 %

Subsonic Filter
20 Hz - 3 dB

Voltage supply
115 - 240 V A/C

Dimensions (WxHxD)
210 x 86 x 340 mm

Weight 4.5 kg

**consequence
Stereo-Endverstärker
TTA 2000**



Hochaudiophiler Stereo-Endverstärker mit weit überdimensioniertem Ringkern-Netzteil (250 VA). Schaltbarer Netzausgang für Vorverstärker. "State of the Art" Lautsprecherklemmen (WBT). Hochwertige Cinchbuchsen und massive, vergoldete Bedienelemente. Netz-Phasen-Kontrolle. Flutlichtbeleuchtete Acrylglas-Front.

Nennleistung:
2 x 60 W an 4 Ohm davon 20 W in Class A
2 x 35 W an 8 Ohm davon 11 W in Class A

Frequenzgang:
10 Hz - 150 kHz / -0,5 dB

Verzerrungen:
0,1 % bei 1 kHz

Fremdspannungsabstand:
107 dB bei 5 W an 8 Ohm

Eingangsempfindlichkeit:
1 V

Eingangsimpedanz:
> 30 kOhm

Versorgungsspannung:
115, 230 und 240 V Wechselspannung

Abmessungen (BxHxT):
210 x 86 x 340 mm

Gewicht: 7,5 kg

**consequence
Stereo Power Amplifier
TTA 2000**

Highly audiophile stereo power amplifier incorporating a large, oversized toroidal power transformer (250 VA). Switchable power supply output for preamplifier. State-of-the-Art speaker terminals made by WBT. High-quality RCA-jacks and massive controls, gold-plated on/off switch with key. Phase control for mains supply and illuminated acrylic front panel.

Output power
2 x 60 W into 4 Ohms, of which 20 W in Class A
2 x 35 W into 8 Ohms (11 W in Class A)

Frequency range
10 Hz - 150 kHz / -0.5 dB

Distortions
0.1 % at 1 kHz

Signal-to-Noise ratio
107 dB at 5 W into 8 Ohms

Input sensitivity
1 V

Input impedance
> 30 kOhms

Voltage supply
115, 230 and 240 V A/C

Dimensions (WxHxD)
210 x 86 x 340 mm

Weight
7.5 kg

**consequence
CD-Player
TCD 2000**



Einzigtiges Schwingchassis mit Dreipunkt-Federdämpfung wie bei Thorens-Plattenspielern. Vollmetall-CD-Laufwerk, eingebaut in einen masskorrigierten Lagerblock. Hochwertiger Bit-Stream-Wandler mit diskret aufgebauter NF-Ausgangsstufe. Regelbarer Kopfhörerausgang auf der Rückseite. Digitalausgang.

Sonderzubehör:
System-Fernbedienung TFB 2200, siehe Seite 5.

Frequenzgang:
20 - 20.000 Hz / ± 0,2 dB

Geräuschspannungsabstand:
110 dB

Klirrfaktor:
0,0017 %

Ausgangsspannung Cinch:
1 V

Ausgangsimpedanz Cinch:
1 kOhm

Ausgang Kopfhörer:
50 mW / 47 Ohm

Versorgungsspannungen:
115 - 230/240 V Wechselspannung

Abmessungen (BxHxT):
210 x 86 x 340 mm

Gewicht: 5,5 kg

**consequence
CD-Player
TCD 2000**

Unique chassis featuring a 3-point spring suspension not unlike the famous Thorens record-players. All-metal CD drive mounted in a mass-balanced pedestal. Excellent bitstream converter and LF-output stage made of discrete components. Headphone output with volume control on the back panel of the unit. Digital output.

Optional accessory:
System Remote Control TFB 2200 (page 5)

Frequency range
20 Hz - 20 kHz / ±0.2 dB

Hum and Noise ratio
110 dB

Harmonic distortions
0.0017 %

Output voltage (RCA)
1 V

Output impedance (RCA)
1 kOhm

Headphone output
50 mW / 47 Ohms

Voltage supply
115 - 230/240 V A/C

Dimensions (WxHxD)
210 x 86 x 340 mm

Weight
5.5 kg

**consequence
RDS-Tuner
TRT 2000**



RDS-Tuner mit den Wellenbereichen UKW, MW, 59 Festsenderspeicher (Intermix). Manuelle Eingabe von Sendernamen möglich. Ihre letzten Einstellungen werden beim Ausschalten gespeichert. Schaltbare Antenneneingangsempfindlichkeit für Hochantenne oder Kabelanschluß. RDS-Radiotext und Uhr.
Sonderzubehör:
System-Fernbedienung TFB 2200, siehe Seite 5.

Empfangsbereiche:

AM: 531 - 1.602 kHz

FM: 87,5 - 108 MHz

Empfindlichkeit Mono/Stereo:

1,1 / 35 µV

Dynamische Trennschärfe:

60 dB

Klirrfaktor Mono/Stereo:

0,18 / 0,38 %

Geräuschspannungsabstand:

74 dB

Frequenzbereich:

10 - 15.000 Hz

Ausgang Cinch:

650 mV / 1,7 kOhm

Versorgungsspannung:

230/240 V Wechselspannung

Abmessungen (BxHxT):

210 x 86 x 340 mm

Gewicht: 4,2 kg

**consequence
RDS-Tuner
TRT 2000**

RDS-tuner with FM and AM frequency bands. 59 station memories (Intermix). Facility for manual input of station names. Last settings stored when switched off. Switchable input sensitivity for antenna and cable reception. RDS radio text and clock.

Optional accessory:
System Remote Control TFB 2200 (page 5)

Frequency band

AM 531 - 1602 kHz

FM 87,5 - 108 MHz

Sensitivity mono/stereo

1,1 / 35 µV

Dynamic separation

60 dB

Harmonic distortion mono/stereo

0,18 % / 0,38 %

Signal-to-Noise ratio

74 dB

Frequency range

10 Hz - 15 kHz

Output (RCA)

650 mV / 1,7 kOhms

Voltage supply

230/240 V A/C

Dimensions (WxHxD)

210 x 86 x 340 mm

Weight

4,2 kg

**consequence
Mono-Endverstärker
TMA 2000**



Audiophile Mos-Fet-Monoendstufe mit zweistufiger Versorgungsspannung. Extrem hohe Impulsleistung. "State of the Art" Lautsprecherpolklemmen (WBT). Netz-Phasen-Kontrolle. Flutlichtbeleuchtete Acrylglas-Front.

Nennleistung:

240 W an 4 Ohm

190 W into 8 Ohm

Impulsleistung:

(Burst 1kHz / 20 mS)

390 W an 4 Ohm

310 W into 8 Ohm

Frequenzgang:

10 Hz - 100 kHz / -0,5 dB

Verzerrungen:

0,06 % bei 1 kHz / 100 W

Geräuschspannungsabstand:

> 85 dB bei 18 W an 4 Ohm

Dämpfungsfaktor: (100 Hz/8 Ohm)

> 120

Eingangsempfindlichkeit:

(200W / 4 Ohm)

0,7 V

Eingangsimpedanz:

> 15 kOhm

Versorgungsspannung:

115, 230 V Wechselspannung

Abmessungen (BxHxT):

210 x 86 x 340 mm

Gewicht: 7,5 kg

**consequence
Mono Power Amplifier
TMA 2000**

High-End MOS-FET mono amplifier featuring a dual-stage voltage supply. Capable of extremely dynamic pulse power. State-of-the-Art loudspeaker terminals made by WBT. Phase control for mains supply and illuminated acrylic front panel.

Output power

240 W into 4 Ohms

190 W into 8 Ohms

Dynamic pulse power

(burst at 1 kHz / 20 msecs.)

390 W into 4 Ohms

310 W into 8 Ohms

Frequency range

10 Hz - 100 kHz / -0,5 dB

Distortions

0,06 % at 1 kHz / 100 W

Hum and Noise ratio

> 85 dB at 18 W into 4 Ohms

Damping factor

> 120

Input sensitivity

(200 W / 4 Ohms)

0,7 V

Input impedance

> 15 kOhms

Voltage supply

115, 230 V A/C

Dimensions (WxHxD)

210 x 86 x 340 mm

Weight

7,5 kg

**consequence
Vollverstärker
TIA 2300**



Vollverstärker der Sonderklasse. Kopfhörerausgang mit Lautsprecherabschaltung. 6 Eingänge, Tape monitorfähig. Geschalteter Netzausgang. Massive, vergoldete Bedienelemente. Netz-Phasen-Kontrolle. Flutlichtbeleuchtete Acrylglas-Front.

Sonderzubehör:
System-Fernbedienung TFB 2200, siehe Seite 5.

Eingänge:

CD, Tuner, Aux, 2 x Tape
150 mV - 3 V / > 40 kOhm

Eingang MM:

2,5 - 120 mV / 47 kOhm/100 pF

Sonderzubehör Eingang MC:

180 µV - 10 mV / 100 Ohm

Kopfhörerausgang:

100 mW / 60 Ohm

Nennleistung:

2 x 148 W an 4 Ohm

Dämpfungsfaktor: > 140

Verzerrungen: (1 kHz/72 W) < 0,01 %

Frequenzgang:

20 Hz - 80 kHz / -1 dB

Geräuschspannungsabstand:

> 84 dB bei 35 W an 4 Ohm

Versorgungsspannung:

115, 230 V Wechselspannung

Abmessungen (BxHxT):

430 x 86 x 340 mm

Gewicht: 12 kg

**consequence
Integrated Amplifier
TIA 2300**

Integrated amplifier in a class of its own. Headphone output with loudspeaker mute. Six inputs, tape monitor. Switched power supply socket. Massive, gold-plated controls. Phase control for mains supply and illuminated acrylic front panel.

Optional accessory:
System Remote Control TFB 2200 (page 5)

Inputs

CD, Tuner, Aux, 2 x Tape
150 mV - 3 V / > 40 Ohms

MM-Phono Input

2,5 - 120 mV / 47 kOhms/100 pF

Optional MC-Phono Input

180 µV - 10 mV / 100 Ohms

Headphone output

100 mW / 60 Ohm

Output power

2 x 148 W into 4 Ohms

Damping factor: > 140

Distortions: (1 kHz/72 W) < 0,01 %

Frequency range

20 Hz - 80 kHz / -1 dB

Hum and Noise ratio

> 84 dB at 35 W into 4 Ohms

Voltage supply

115, 230 V A/C

Dimensions (WxHxD)

430 x 86 x 340 mm

Weight 12 kg

consequence
Digital-Analog-Wandler
TDA 2000



Drei umschaltbare Digital-Eingänge (1 x optisch, 2 x Cinch) ein Digital-Ausgang. 21-Bit-Auflösung, zusätzliche 1-Bit-Quantisierung, die über vier Ausgänge den **beiden** Bit-Stream-DA-Wandlern zugeführt wird. Diese arbeiten getrennt für den rechten und linken Kanal im Push-Pull-Betrieb. Absolut getrennte Netzteile für DIGITAL/ANALOG. Corrected error Anzeige.

Geräuschspannungsabstand:

> 113 dB
mit Deemphasis: > 117 dB

Fremdspannungsabstand:

111 dB

THD + N: 0,0009 %

Übersprechen:

> 120 dB
Amplitudenlinearität:
(bei 120 dB): 1 dB

Frequenzgang:

5 Hz - 20 kHz

Kanal-Balance:

(20-20.000 Hz): 0,1 dB

Ausgangsspannung Cinch:

2 V

Ausgangsimpedanz Cinch:

100 Ohm

Versorgungsspannung:

115 - 230/240 V Wechselspannung

Abmessungen (BxHxD):

210 x 86 x 340 mm

Gewicht: 4,8 kg

consequence
D/A-Converter
TDA 2000

Three switchable digital inputs (1 optical, 2 RCAs), one digital output. 21-bit resolution. Additional 1-bit quantization, the signal being conducted via four outputs into the **two** bitstream D/A converters. These work independently for the left and right channel in push-pull operation. Absolutely independent power supplies for the digital and analog stages. Indicator for error correction.

Signal-to-Noise ratio

> 113 dB
> 117 with deemphasis

Dynamic range

111 dB

THD + N 0.0009 %

Cross talk

> 120 dB

Linearity of amplitude

(at 120 dB) 1 dB

Frequency range

5 Hz - 20 kHz

Channel balance

(20 Hz- 20 kHz) 0,1 dB

Output voltage (RCA)

2 V

Output impedance (RCA)

100 Ohms

Voltage supply

115 - 230/240 V A/C

Dimensions (WxHxD)

210 x 86 x 340 mm

Weight 4.8 kg

consequence
Netzfilter
TNF 2000



Thorens clean power system. Abgeschirmte Netzleitung, drei Netzfilter (2 für Digitalgeräte). 6 verdeckte Netzsteckdosen. Netz-Phasen-Kontrolle. Eingebautes High-End-Plattenspielernetzteil für alle Thorens Analog-Plattenspieler mit 16 und 18 V Versorgungsspannung. Flutlichtbeleuchtete Acrylglas-Front. Universell einsetzbar.

Sonderzubehör:
System-Fernbedienung TFB 2200,
siehe Seite 5.

Leistungsaufnahme:

Stand by: 2 VA

ON: 11 VA

Schaltleistung:

Gesamt: 1.150 VA

5 A bei 230 V

10 A bei 115 V

davon:

Ausgang 1-3: max. 1.150 VA

Ausgang 4: max. 230 VA

Ausgang 5: max. 230 VA

Ausgang 6: max. 460 VA

Phono-Netzteil:

16/18 V umschaltbar

700 mA

Versorgungsspannung:

115, 230 V Wechselspannung

Abmessungen (BxHxD):

210 x 86 x 340 mm

Gewicht: 5 kg

consequence
Powerline Filter
TNF 2000

Thorens clean power system. Shielded power cord, three mains power filters (of which two are designed for digital equipment). Six hooded mains sockets. Phase control for mains supply. Built-in High-End power supply for all Thorens turntables running on 16 or 18 V. Illuminated acrylic front panel. Can be used with any Hi-Fi system.

Optional accessory:
System Remote Control TFB 2200
(page 5)

Power consumption

Stand-by: 2 VA

Operating: 11 VA

Switching power

Overall: 1150 VA

5 A at 230 V

10 A at 115 V

single:

Output 1-3 1150 VA max.

Output 4 230 VA max.

Output 5 230 VA max.

Output 6 460 VA max.

Phono power supply

16 V/18 V, switchable

700 mA

Mains power supply

115 V, 230 V A/C

Dimensions (WxHxD)

210 x 86 x 340 mm

Weight 5 kg

consequence
System-Fernbedienung
TFB 2200



System-Fernbedienung für Thorens consequence-Systemkomponenten. **Bitte beachten Sie, daß bei TCD 2000 und TRT 2000 einige der Zusatzfunktionen nur über die Fernbedienung verfügbar sind!**

Fernbedienbare Funktionen:

Vorverstärker TTP 2000 F
VOLUME, MUTE, SKIP/STATION

(Eingangsumschaltung)

CD-Player TCD 2000

PLAY, PAUSE, SKIP (Titelsprung),

STOP, TIME (alternative Zeitanzeigen),

FAST (schneller Suchlauf),

PROG (Speicherwahl), SCAN (An-

spielautomatik), SHUFFLE (zufällige

Reihenfolge), REP (Ein/Aus der

Wiederholungsfunktionen), A/B (Wieder-

holung einzelner Passagen),

Zifferntasten (Titel-Direktwahl)

RDS-Tuner TRT 2000

STATION (Speicherplätze über

Zifferntasten), PROG.TYP

(ROCK/EASY/LIGHT/CLASSIC),

ANT/CAB (Antenneneingangs-

empfindlichkeit), TUNING,

STATION<> (Speicherplätze nach-

einander), MONO, F/DIRECT

(Frequenzeingabe über Zifferntasten)

Netzfilter TNF 2000

POWER

Vollverstärker TIA 2200

POWER, MUTE, VOLUME, CD, AUX,

TUNER, TAPE 1, TAPE 2, PHONO

consequence
System Remote Control
TFB 2200

One-for-all remote control unit for Thorens Hi-Fi components of the consequence series. **It should be noted that some additional functions of the TCD 2000 and TRT 2000 models are only available by employing this remote control!**

Remote control functions:

Preamplifier TTP 2000 F

VOLUME, MUTE, SKIP/STATION

(Input selector)

CD-Player TCD 2000

PLAY, PAUSE, SKIP, STOP, TIME (alter-

native time display), FAST (quick

search), PROG (memory selection),

SCAN, SHUFFLE (random play) REP

(repeat), A/B-ing, repeat single

tracks, numeric keys for direct input

of tracks.

RDS-Tuner TRT 2000

STATION (memory via numeric keys),

PROG.TYP

(Rock/Easy/Light/Classical),

ANT/CAB (sensitivity of antenna or

cable), TUNING, STATION <>

(subsequent memory), MONO,

F/DIRECT (frequency input by numeric

keys).

Powerline Filter TNF 2000

POWER

Integrated Amplifier TIA 2200

POWER, MUTE, VOLUME, CD, AUX,

TUNER, TAPE 1, TAPE 2, PHONO.

Consequence Saphir

Consequence Sapphire

Consequence Rubin

Consequence Ruby

Consequence Diamant

Consequence Diamond



TRT 2000

RDS-Tuner mit den Wellenbereichen UKW/MW. 59 Festsenderspeicher, schaltbare Antenneneingangsempfindlichkeit für Hochantenne und Kabel. RDS Radiotext.

TCD 2000

Einzigartiges Schwingchassis mit Dreipunkt-Federdämpfung wie bei Thorens Plattenspielern.

TIA 2300

Vollverstärker der Sonderklasse. Kopfhörerausgang, 6 Eingänge und ein geschalteter Netzausgang.

TFB 2200

System-Fernbedienung

TRT 2000

RDS-tuner with FM and AM frequency bands. 59 station memories (Intermix). Switchable input sensitivity for antenna and capable reception. RDS radio text.

TCD 2000

Unique chassis featuring a 3-point spring suspension not unlike the famous Thorens record-players

TIA 2300

Integrated amplifier in a class of its own. Headphone output, six inputs and switched power supply socket.

TFB 2200

System remote control

TRT 2000

RDS-Tuner mit den Wellenbereichen UKW/MW. 59 Festsenderspeicher, schaltbare Antenneneingangsempfindlichkeit für Hochantenne und Kabel. RDS Radiotext.

TCD 2000

Einzigartiges Schwingchassis mit Dreipunkt-Federdämpfung wie bei Thorens Plattenspielern.

TTA 2000

Hochaudiophiler Stereo-Endverstärker mit weit überdimensioniertem Ringkern-Netzteil (250 VA)

TTP 2000 F

High End Vorverstärker mit sehr aufwendigem Phono-Teil (IMM und MC)

TFB 2200

System-Fernbedienung

TRT 2000

RDS-tuner with FM and AM frequency bands. 59 station memories (Intermix). Switchable input sensitivity for antenna and cable reception. RDS radio text.

TCD 2000

Unique chassis featuring a 3-point suspension not unlike the famous Thorens record-players.

TTA 2000

Highly audiophile stereo power amplifier incorporating a large, oversized toroidal power transformer (250 VA).

TTP 2000 F

High End preamplifier featuring a very sophisticated phono stage (IMM and MC).

TFB 2200

System remote control

TRT 2200

RDS-Tuner mit den Wellenbereichen UKW/MW. 59 Festsenderspeicher, schaltbare Antenneneingangsempfindlichkeit für Hochantenne und Kabel. RDS Radiotext. Hervorragende Klangeigenschaften durch Doppel-Trioden Röhrenaussgangsstufen.

TTP 2300

High End Vorverstärker der Sonderklasse. Kopfhörerausgang, 6 Eingänge, Tape monitorfähig. Sehr aufwendiges Phonteil.

TTA 2300

Audiophile MOS-FET Doppelmonoendstufe mit zweistufiger Versorgungsspannung. Extrem hohe Impulsleistung 2 x 380 Watt. Nennleistung 2 x 230 Watt.

TFB 2200

System-Fernbedienung

TRT 2200

RDS-tuner with FM and AM frequency bands. 59 station memories (Intermix). Switchable input sensitivity for antenna and cable reception. RDS radio text. Outstanding sound through double-triode output stage.

TTP 2300

High End preamplifier in a class of its own. Headphone output, six inputs and tape monitor. Very sophisticated phono stage.

TTA 2300

High End MOS-FET dual-mono amplifier featuring a dual stage voltage supply. Capable of extremely dynamic pulse power (2 x 380 W). Output power 2 x 230 W.

TFB 2200

System remote control

**Plattenspieler
TD 520/TD 521**

**Turntable
TD 520/TD 521**



Das legendäre Schwingchassis-Modell mit drei Geschwindigkeiten, Regelmöglichkeit und LED-Stroboskop. Als TD 520 mit SME 3012/312, Liftfunktion und Endabschaltung. Als TD 521 mit ungebohrter Tonarmbasis ohne Lift und Endabschaltung.

Antriebssystem:
Riemenantrieb
Stromversorgung:
18 V Steckernetzteil
Geschwindigkeiten:
33 1/3, 45 und 78 U/min
Antrieb:
16-poliger Synchronmotor mit eigenem 2-Phasen-Generator
Plattenteller:
30 cm / 3,1 kg Zamak
Tonhöschwankungen:
< 0,035 %
Rumpelgeräuschspannungsabstand:
> 72 dB
Abmessungen: (BxHxT)
550 x 170 x 400 mm
Gewicht: 15 kg
Tonarm:
Montage von 9" - 12" Tonarmen möglich.

The legendary model with suspended chassis and 3 speeds. Adjustable and controlled via LED-stroboscope. Available as TD 520 with SME 3012/312, electric lift function and automatic shut-off. Version TD 521 comes purely manual with plain, undrilled tonearm board. It also lacks the lift function and automatic shut-off.

Drive system
Thorens belt drive
Voltage supply
18 V from external power supply
Speeds
33, 45 and 78 rpm
Motor
16-pole synchronous motor with 2-phase generator
Platter
30 cm / 3.1 kg Zamak-alloy
Wow and Flutter
< 0.035 %
Rumble
> 72 dB
Dimensions (WxHxD)
550 x 170 x 400 mm
Weight
15 kg
Tonearm
Any 9" to 12" tonearm can be mounted.

**Plattenspieler
TD 2001**

**Turntable
TD 2001**



Die Perfektion überlegener Analogie. Optimal abgestimmtes Schwingchassis und Tonarm-Tonarmbrett-Kombination. Abnehmbares Headshell, Tonarmhöhe einstellbar, Liftfunktion und Endabschaltung. Das Schwingchassis kann von oben problemlos justiert werden.

Antriebssystem:
Riemenantrieb
Stromversorgung:
16 V Steckernetzteil
Geschwindigkeiten:
33 1/3 und 45 U/min
Antrieb:
24-poliger Synchronmotor mit eigenem 2-Phasen-Generator
Plattenteller:
30 cm / 3,1 kg Zamak
Tonhöschwankungen:
< 0,03 %
Rumpelgeräuschspannungsabstand:
> 72 dB
Abmessungen: (BxHxT)
440 x 150 x 360 mm
Gewicht: 10 kg
Tonarm: TP 90
Effektive Länge: 228 mm
Effektive Masse: 17 g
Skating-Kompensation:
reibungsfrei magnetisch
Endabschaltung: optoelektronisch
Kabelkapazität: 120 pF

Perfection in analogue playback. Sophisticated and coherent tuning of the suspended chassis, tonearm board and tonearm. Detachable headshell. Adjustable tonearm height (VTA). Lift function and automatic shut-off. The suspended chassis can be easily adjusted from the top of the plinth.

Drive system
Thorens belt drive
Voltage supply
16 V from external power supply
Speeds
33 and 45 rpm
Motor
24-pole synchronous motor with 2-phase generator
Platter
30 cm / 3.1 kg Zamak-alloy
Wow and Flutter
< 0.03 %
Rumble
> 72 dB
Dimensions (WxHxD)
440 x 150 x 360 mm
Weight 10 kg
Tonearm TP 90
Effective length: 228 mm
Effective mass: 17 gr
Anti-skating
frictionless with magnetic force
Shut-off opto-electronic
Capacity of signal leads 120 pF

**Plattenspieler
TD 295 MK II**

**Turntable
TD 295 MK II**



Eine gelungene Verbindung zwischen High-End- und Design-Laufwerk. Massive Acrylbasis mit MDF-Sockel. Ein rein manueller Plattenspieler in bekannter Thorens-Qualität.

Antriebssystem:
Riemenantrieb
Stromversorgung:
16 V Steckernetzteil
Geschwindigkeiten:
33 1/3, 45 und 78 U/min
Antrieb:
24-poliger Synchronmotor mit eigenem 2-Phasen-Generator
Plattenteller:
30 cm / 2,3 kg Zamak
Tonhöschwankungen:
< 0,04 %
Rumpelgeräuschspannungsabstand:
> 70 dB
Abmessungen: (BxHxT)
432 x 150 x 355 mm
Gewicht: 8 kg
Tonarm: TP 40
Effektive Länge: 232 mm
Effektive Masse: 15 g
Skating-Kompensation:
Faden-Gewicht
Endabschaltung:
optoelektronisch
Kabelkapazität: 90 pF

An excellent blend of High-End technology and aesthetic design. Solid acrylic base on pedestal made of MDF (Medium Density Fiberboard). A purely manual turntable with the superb quality Thorens is famous for.

Drive system
Thorens belt drive
Voltage supply
16 V from external power supply
Speeds
33, 45 and 78 rpm
Motor
24-pole synchronous motor with 2-phase generator
Platter
30 cm / 2.3 kg Zamak-alloy
Wow and Flutter
< 0.04 %
Rumble
> 70 dB
Dimensions (WxHxD)
432 x 150 x 355 mm
Weight
8 kg
Tonearm
TP 40
Effective length: 232 mm
Effective mass: 15 gr
Anti-skating
weight on a string
Shut-off
opto-electronic
Capacity of signal leads 90 pF

**Plattenspieler
TD 320 MK III**

**Turntable
TD 320 MK III**



Das Spitzenmodell aus der 300er Schwingchassis-Serie. Abnehmbares Headshell, Tonarmhöhe einstellbar, Liftfunktion und Endabschaltung. Das Schwingchassis kann von oben problemlos justiert werden.

Antriebssystem:

Riemenantrieb
Stromversorgung:
16 V Steckernetzteil

Geschwindigkeiten:
33 1/3 und 45 U/min

Antrieb:
24-poliger Synchronmotor mit eigenem 2-Phasen-Generator

Plattenteller:
30 cm / 3,1 kg Zamak

Tonhöhenchwankungen:
< 0,035 %

Rumpelgeräuschspannungsabstand:
> 72 dB

Abmessungen: (BxHxD)
440 x 170 x 350 mm

Gewicht: 11 kg
Tonarm: TP 90

Effektive Länge: 228 mm
Effektive Masse: 17 g

Skating-Kompensation:
reibungsfrei magnetisch

Endabschaltung:
optoelektronisch

Kabelkapazität: 140 pF

The ultimate model in the 300-series with suspended chassis. Detachable headshell. Adjustable tonearm height (VTA). Lift function and auto-shut-off. The suspended chassis can be easily adjusted from the top of the plinth.

Drive system

Thorens belt drive
Voltage supply
16 V from external power supply

Speeds
33 and 45 rpm

Motor
24-pole synchronous motor with 2-phase generator

Platter
30 cm / 3,1 kg Zamak-alloy

Wow and Flutter
< 0.035 %

Rumble
> 72 dB

Dimensions (WxHxD)
440 x 170 x 350 mm

Weight 11 kg
Tonearm TP 90

Effective length: 228 mm
Effective mass: 17 gr

Anti-skating
frictionless with magnetic force

Shut-off
opto-electronic

Capacity of signal leads 140 pF

**Plattenspieler
TD 318 MK III**

**Turntable
TD 318 MK III**



Hier beginnt die Spitzenklasse mit der gehobenen Schwingchassis-Kultur. Mit Liftfunktion und Endabschaltung. Das Schwingchassis kann von oben problemlos justiert werden.

Antriebssystem:

Riemenantrieb
Stromversorgung:
16 V Steckernetzteil

Geschwindigkeiten:
33 1/3 und 45 U/min

Antrieb:
24-poliger Synchronmotor mit eigenem 2-Phasen-Generator

Plattenteller:
30 cm / 2,7 kg Zamak

Tonhöhenchwankungen:
< 0,04 %

Rumpelgeräuschspannungsabstand:
> 70 dB

Abmessungen: (BxHxD)
440 x 170 x 350 mm

Gewicht: 10,5 kg
Tonarm: TP 50

Effektive Länge: 228 mm
Effektive Masse: 14 g

Skating-Kompensation:
Stabfeder

Endabschaltung:
optoelektronisch

Kabelkapazität: 140 pF

The top class starts here because this model features an advanced design of the suspended chassis. There is also a lift function and auto-shut-off. The suspended chassis can be easily adjusted from the top of the plinth.

Drive system

Thorens belt drive
Voltage supply
16 V from external power supply

Speeds
33 and 45 rpm

Motor
24-pole synchronous motor with 2-phase generator

Platter
30 cm / 2,7 kg Zamak-alloy

Wow and Flutter
< 0.04 %

Rumble
> 70 dB

Dimensions (WxHxD)
440 x 170 x 350 mm

Weight 10.5 kg
Tonearm

TP 50
Effective length: 228 mm
Effective mass: 14 gr

Anti-skating
spring loaded

Shut-off
opto-electronic

Capacity of signal leads 140 pF

**Plattenspieler
TD 166 Rega/TD 166 BC**

**Turntable
TD 166 Rega/TD 166 BC**



Analogtechnik pur. Der rein manuelle Plattenspieler für hohe Ansprüche. Mit dem seit 1965 legendär bewährten kegelfeder gelagerten Metallschwingchassis. Ohne Endabschaltung. Als TD 166 BC mit ungebohrter Tonarmbasis, ohne Lift und Endabschaltung.

Antriebssystem:

Riemenantrieb
Stromversorgung:
16 V Steckernetzteil

Geschwindigkeiten:
33 1/3 und 45 U/min

Antrieb:
16-poliger Synchronmotor

Plattenteller:
30 cm / 2,7 kg Zamak

Tonhöhenchwankungen:
< 0,04 %

Rumpelgeräuschspannungsabstand:
> 72 dB

Abmessungen: (BxHxD)
430 x 170 x 360 mm

Gewicht: 8 kg
Tonarm: Rega RB 250

Endabschaltung:
manuell

Kabelkapazität: 140 pF

Pure analogue technology. An exclusively manual turntable for highest demands. This model features the legendary classic Thorens suspended chassis made of a metal sheet with 3 spiral springs. Tried, trusted and good sounding since 1965. Without auto-shut-off. Also available as model TD 166 BC which has a plain, undrilled tonearm board and lacks the lift function as well as auto-shut-off.

Drive system

Thorens belt drive
Voltage supply
16 V from external power supply

Speeds
33 and 45 rpm

Motor
16-pole synchronous motor

Platter
30 cm / 2,7 kg Zamak-alloy

Wow and Flutter < 0.04 %
Rumble > 72 dB

Dimensions (WxHxD)
430 x 170 x 360 mm

Weight 8 kg
Tonearm Rega RB 250

Shut-off manual

Capacity of signal leads 140 pF

**Plattenspieler
TD 146 MK VI**

**Turntable
TD 146 MK VI**



Ein Referenzgerät mit außerordentlichem Preis-Leistungsverhältnis. Mit dem seit 1965 legendär bewährten kegelfeder gelagerten Metallschwingchassis. Mit Liftfunktion und Endabschaltung.

Antriebssystem:
Riemenantrieb
Stromversorgung:
16 V Steckernetzteil
Geschwindigkeiten:
33 1/3 und 45 U/min
Antrieb:
16-poliger Synchronmotor
Plattenteller:
30 cm / 2,7 kg Zamak
Tonhöhenchwankungen:
< 0,04 %
Rumpelgeräuschspannungsabstand:
> 72 dB
Abmessungen: (BxHxD)
430 x 170 x 360 mm
Gewicht: 8 kg
Tonarm: TP 50
Effektive Länge: 228 mm
Effektive Masse: 14 g
Skating-Kompensation:
Stabfeder
Endabschaltung:
optoelektronisch
Kabelkapazität: 140 pF

A turntable of reference quality yet with an extremely good value for money. This model also incorporates the legendary classic Thorens suspended chassis, tried, trusted and good sounding since 1965. Additional features are a lift function and auto-shut-off.

Drive system
Thorens belt drive
Voltage supply
16 V from external power supply
Speeds
33 and 45 rpm
Motor
16-pole synchronous motor
Platter
30 cm / 2.7 kg Zamak-alloy
Wow and Flutter
< 0.04 %
Rumble
> 72 dB
Dimensions (WxHxD)
430 x 170 x 360 mm
Weight 8 kg
Tonearm
TP 50
Effective length: 228 mm
Effective mass: 14 gr
Anti-skating
spring loaded
Shut-off
opto-electronic
Capacity of signal leads 140 pF

**Plattenspieler
TD 280 MK IV**

**Turntable
TD 280 MK IV**



Der junge, anspruchsvolle Plattenspieler mit Liftfunktion und Endabschaltung. Auf speziell schockabsorbierenden Füßen akzeptiert er jeden Aufstellungsort.

Antriebssystem:
Riemenantrieb
Stromversorgung:
16 V Steckernetzteil
Geschwindigkeiten:
33 1/3 und 45 U/min
Antrieb:
24-poliger Synchronmotor mit eigenem 2-Phasen-Generator
Plattenteller:
30 cm / 1,2 kg Alu
Tonhöhenchwankungen:
< 0,04 %
Rumpelgeräuschspannungsabstand:
> 68 dB
Abmessungen: (BxHxD)
440 x 145 x 365 mm
Gewicht: 6,5 kg
Tonarm: TP 35
Effektive Länge: 212 mm
Effektive Masse: 15 g
Skating-Kompensation:
Fadengewicht
Endabschaltung:
optoelektronisch
Kabelkapazität: 140 pF

A youngster in the family of Thorens turntables, yet highly ambitious. It features a lift function and automatic shut-off. Owing to its special shock absorbing feet, it can be placed almost anywhere.

Drive system
Thorens belt drive
Voltage supply
16 V from external power supply
Speeds
33 and 45 rpm
Motor
24-pole synchronous motor with 2-phase generator
Platter
30 cm / 1.2 kg aluminium
Wow and Flutter
< 0.04 %
Rumble
> 68 dB
Dimensions (WxHxD)
440 x 145 x 365 mm
Weight
6.5 kg
Tonearm
TP 35
Effective length: 212 mm
Effective mass: 15 gr
Anti-skating
Weight on a string
Shut-off
opto-electronic
Capacity of signal leads 140 pF

**Plattenspieler
TD 180**

**Turntable
TD 180**



Das Einsteigermodell mit automatischer Tonarmrückführung, Liftfunktion, Endabschaltung und **78er Geschwindigkeit**. Als Zubehör gibt es einen Nadeleinschub für Schellackplatten, passend zum vorhandenen System.

Antriebssystem:
Riemenantrieb
Stromversorgung:
16 V Steckernetzteil
Geschwindigkeiten:
33 1/3, 45 und 78 U/min
Antrieb:
Tachogeregelter Gleichstrommotor
Plattenteller:
28,5 cm / 0,8 kg Alu
Tonhöhenchwankungen:
< 0,05 %
Rumpelgeräuschspannungsabstand:
> 66 dB
Abmessungen: (BxHxD)
440 x 145 x 365 mm
Gewicht: 5,5 kg
Tonarm: TP 20
Effektive Länge: 231 mm
Effektive Masse: 16 g
Skating-Kompensation:
Gewicht
Endabschaltung:
mechanisch
Kabelkapazität: 140 pF

Welcome to Analogue. The Thorens-class starts here, and this model is ideally suited for newcomers. It has lift function, automatic tonearm return, auto-shut-off, and it features a **speed of 78 rpm**. Great for playing those old shellacs. The appropriate stylus for shellacs is available as an accessory. It perfectly matches the phono cartridge supplied.

Drive system
Thorens belt drive
Voltage supply
16 V from external power supply
Speeds
33, 45 and 78 rpm
Motor
Regulated DC-motor
Platter
28.5 cm / 0.8 kg aluminium
Wow and Flutter < 0.05 %
Rumble > 66 dB
Dimensions (WxHxD)
440 x 145 x 365 mm
Weight 5.5 kg
Tonearm TP 20
Effective length: 231 mm
Effective mass: 16 gr
Anti-skating
Weight on lever
Shut-off
mechanical
Capacity of signal leads 140 pF

**Entzerrervorverstärker
MM 001**



Mit diesem Entzerrervorverstärker kann ein Plattenspieler mit MM-System an einen Verstärker ohne Phonoeingang angeschlossen werden. Dazu wird ein beliebiger Hochpegeleingang benutzt (Aux, Tapel). Ein hochwertiges Cinchkabel und ein Steckernetzteil liegen bei.

Eingangsempfindlichkeit:

5 mV / 1 kHz / 47 kOhm

Ausgangsspannung:

200 mV / 1kHz

Verzerrungen:

< 0,002%

RIAA-Entzerrung:

(20 Hz - 20.000 Hz)

± 0,5 dB

Geräuschspannungsabstand:

> 82 dB/A

Stromversorgung:

15-16 V AC / 20 mA

Abmessungen (BxHxT):

98 x 35 x 80 mm

**RIAA-preamplifier
MM 001**

This phono-preamplifier includes a high-quality RIAA-equalizer for moving-magnet (MM) phono cartridges. It has been designed to go with high-level preamplifiers or integrated amplifiers that do no longer feature a built-in phono stage. Therefore the MM 001 is connected to a high-level input, such as Aux, Tape, etc. A pair of excellent RCA signal leads and an external power supply are provided with the unit.

Input sensitivity

5 mV / 1 kHz / 47 kOhms

Output

200 mV / 1 kHz

Distortions

< 0.002 %

RIAA-Equalization

20 Hz - 20 kHz / ±0.5 dB

Signal-to-Noise ratio

> 82 dB/A

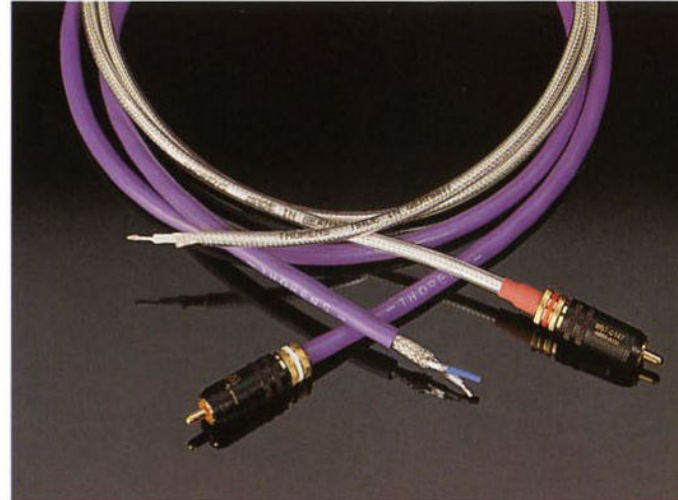
Power supply

15-16 V / 20 mA A/C

Dimensions (WxHxD)

98 x 35 x 80 mm

**SAC-Kabel
PSK-Kabel**



SAC-Kabel

Hochflexibles Koaxkabel. Ideal für Plattenspielerverkabelung (speziell bei Schwingchassisgeräten). Alle Adern versilbert!

Außendurchmesser:

5 mm

Innenleiter:

1,1 mm² versilbert

Abschirmung:

Kupfergeflecht versilbert

Farbe: Klar

Kapazität: 69 pF/m

PSK-Kabel

Parallelsymmetrisches High-End Kabel. Für alle NF-Verbindungen geeignet. Auch mit Cinchstecker hervorragende Ergebnisse, da der Schirm nur einseitig geerdet wird und somit kein Strom durch das Abschirmgeflecht fließen kann.

Außendurchmesser:

7 mm

Innenleiter:

2 x 0,2 mm² versilbert

Abschirmung:

Alufolie und Kupfergeflecht verzinkt

Farbe: lila

Kapazität: 50 pF/m

**SAC signal leads
PSK signal leads**

SAC signal leads

Very flexible coaxial cable. Ideally suited for turntables with suspended chassis.

All conductors are silver-plated.

Overall diameter

5 mm

Inner conductor

1.1 mm², silver-plated

Shielding

Braided copper, silver-plated

Colour clear/silver

Capacity 69 pF/m

PSK signal leads

Professional balanced High-End cable. A superb link for any LF-connections. Excellent results even with RCA-jacks as the shielding is grounded on one side only. Thus no current is conducted through the shielding.

Overall diameter

7 mm

Inner conductor

2 x 0.2 mm², silver-plated

Shielding

Aluminium foil and braided copper,

tinned

Colour lilac

Capacity 50 pF/m

Stabilizer



Dieses Auflagegewicht verteilt seinen Druck gleichmäßig über die Schallplatte. Der verbesserte Kontakt der Platte zur Gummi- oder Filzmatte sorgt dafür, daß auch problematisches Plattenmaterial besser abgetastet werden kann. Die durch das zusätzliche Gewicht nötige Nachjustierung bei Schwingchassisgeräten kann meistens leicht selbst vorgenommen werden.

Konstruktion:

8 Ausgleichsgewichte resonanzfrei in Gummi gelagert.

Abmessungen: (DxH)

69 x 28 mm

Gewicht:

550 g

Stabilizer

This device achieves a better contact between the record and the platter mat, whether it be felt or rubber. Resonances of vinyl records are well absorbed and the trackability of not so perfectly flat records is much improved. Due to the additional weight a readjustment is needed on record-players employing a suspended chassis; in most cases however this can be carried out by the user.

Construction

8 balancing weights embedded in rubber for minimized resonance

Dimensions (Ø x H)

69 x 28 mm

Weight

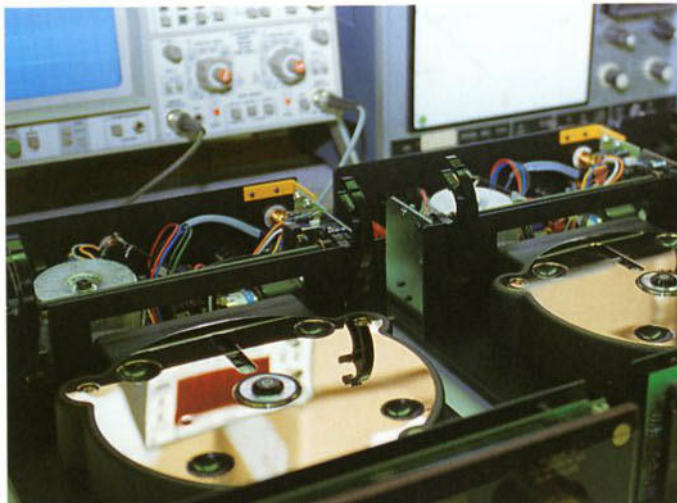
550 g

**THORENS Qualität
und Zuverlässigkeit
»made in Germany«**

Wer sich für Werte entscheidet, will wissen, woher sie kommen. THORENS-Ingenieure und die THORENS-Vertriebsorganisation haben schon immer höchste Anforderungen an Material, Verarbeitungsqualität und Montagepräzision gestellt. Denn das ist es, was der THORENS-Kunde will: Sich verlassen können auf die Vorteile, die sich aus dem Traditionsbegriff »made in Germany« ergeben. Deshalb produziert THORENS "Meßplatzqualität und Feinmechanik vom Feinsten" in Lahr/Schwarzwald und in Berlin.

**Quality and reliability
made in Germany –
by THORENS**

Whoever opts for the best that money can buy will usually wish to know more about the supplier of his choice. THORENS offers its customers the reassurance of a manufacturer whose engineering and marketing staff are dedicated to producing and selling only the finest that the THORENS test rigs and precision machines in the Black Forest and Berlin can vouch for. Obviously under the timeproven hallmark of "Made in Germany".



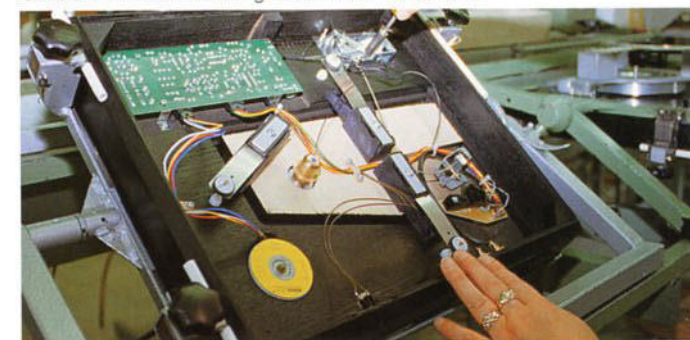
Langzeitstabilität: TCD 2000 auf dem 24-Std.-Prüfplatz
Consistent long-term performance: TCD 2000 on the 24-hour test-bench



Konstante Werte: Gleichlaufschwankungs-Meßplatz
Constant values: Measuring desk for wow and flutter



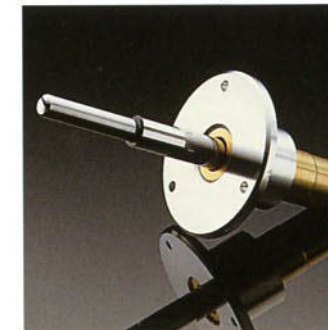
Präzise Verarbeitung: Justierung der Haubenmechanik
Precision workmanship: Adjusting the dust cover hinge



Zuverlässige Mechanik: Optimale Montage der Schalteinheiten
Reliable mechanics: Optimal assembly of control elements



Hochwertig:
Anschlußfeld des TTP 2000 F
First-rate: TTP 2000 F back panel
with RCA-jacks



Perfekte Feinmechanik:
Achse und Lager des TD 2001
Perfect precision mechanics: Spindle
and bearing of the TD 2001

Technische Änderungen vorbehalten.
Specifications subject to change.

THORENS
Audio-HiFi

THORENS Audio HiFi-Vertriebs GmbH
D-77905 Lahr, Postfach 15 60 · D-77933 Lahr, Vogesenstraße 1
Telefon (078 21) 5 10 71-72 · Telefax (078 21) 4 22 09

Achtung!
Neue Telefon-Nr. 07821-9074-0