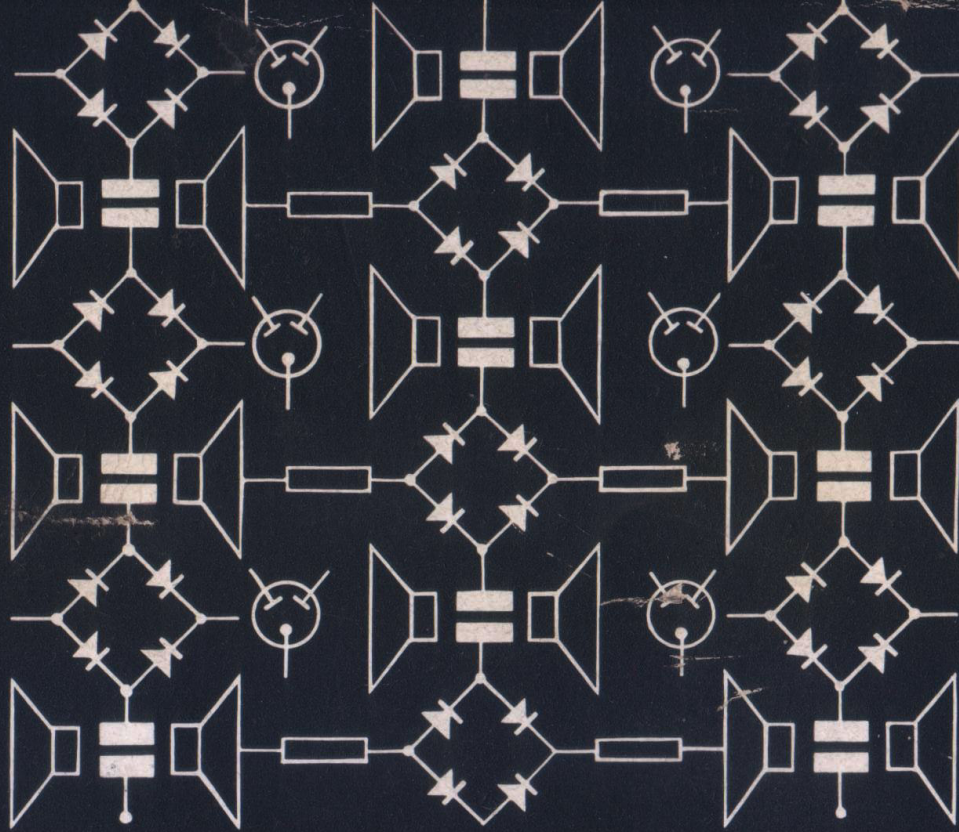
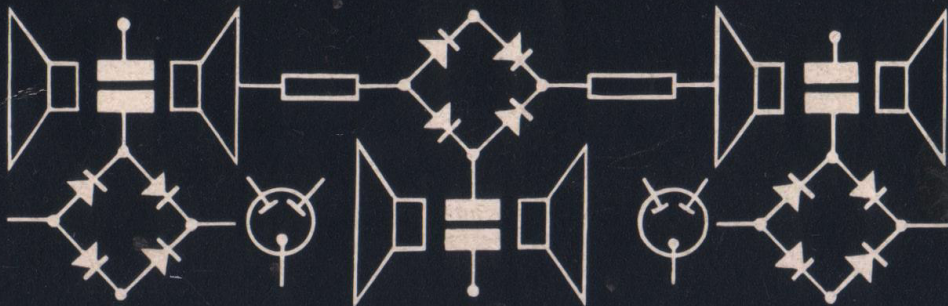


SABA



KUNDENDIENSTSCHRIFT Rundfunkgeräte 1955/56





KUNDENDIENSTSCHRIFT
REPARATURANLEITUNG
für SABA-Rundfunkempfänger

BAUJAHR 1955/56

16

SABA-Kundendienststellen

				Telefon
Berlin SW 61	Werkvertretung:	H. und E. Bläsche	Tempelhofer Ufer 10	66 44 84
Bremen	Werkvertretung:	Rolf Kern	Langenstraße 96	2 45 51 / 52
Essen	Werkvertretung:	Lenzen & Co.	Alfredstraße 148	7 83 29
Düsseldorf	Autor. Reparatur-Stelle:	Radio Hinzen	Hüttenstraße 48	2 13 10
Dortmund	Autor. Reparatur-Stelle:	Werner Schroer	Kronenstraße 49	2 43 89
Frankfurt	Werkvertretung:	Wilhelm Nutz	Bürgerstraße 27	3 15 75
Hamburg 11	Werkvertretung:	Max Mau	Kleine Reichenstraße 1	32 50 56
Flensburg	Autor. Reparatur-Stelle:	Peter Jepsen	Holm 61	6 73
Hannover	Werkvertretung:	Dipl.-Ing. P. Sauerland	Königstraße 53 A	2 23 12
Braunschweig	Autor. Reparatur-Stelle:	Hugo Warzecha	Ziegenmarkt 4	
Hildesheim	Autor. Reparatur-Stelle:	Wilhelm Lohmann	Hochkamp 28	
Kaiserslautern	Werkvertretung:	Eugen Schulz	Eisenbahnstraße 33	29 93
Ludwigshafen	Autor. Reparatur-Stelle:	Friedrich Fink	Friesenheimerstraße 185	93 58
Trier	Außenlager:	Eugen Schulz	Joh. Philipp Straße 2	27 48
Kassel	Werkvertretung:	Schröder & Esbach	Gießbergstraße 18	59 70
Göttingen	Autor. Reparatur-Stelle:	Wilhelm Löding	Burgstraße 10	49 15
Koblenz	Werkvertretung:	Ing. Alfons Michels	Rizzastraße 28	40 98
Köln	Werkvertretung:	Ing. Alfons Michels	Neue Maastrichterstraße 24	5 66 64
Aachen	Autor. Reparatur-Stelle:	Heinz Marschick	Wilhelmstraße 38	3 57 63
Krefeld	Werkvertretung:	Lenzen & Co.	Siemensstraße 75-83	2 82 46
Landshut	Werkvertretung:	Alfons Hörzinger	Christoph Dornerstraße	23 00
Mannheim	Werkvertretung:	Karl Storz	D 7, 1	3 25 58
München	Werkvertretung:	Oskar Hauser	Schwanthalerstraße 98	59 48 69
Münster	Werkvertretung:	Wilhelm Bohle	Kerkerinckstraße 3	4 13 47
Hamm/Westf.	Autor. Reparatur-Stelle:	Ing. W. Schneider	Südstraße 6	
Osnabrück	Autor. Reparatur-Stelle:	Paul Schleisick	Neue Straße 13	63 88
Nürnberg	Werkvertretung:	Werner Weidner	Heideloffstraße 23/25	4 56 51 / 52
Würzburg	Autor. Reparatur-Stelle:	Karl Rückert	Herzogenstraße 11	
Ravensburg	Werkvertretung:	Willy Michels	Hindenburgstraße 36	33 71
Freiburg	Außenlager:	Willy Michels	Bismarck-Allee 6	48 95
Stuttgart-W	Werkvertretung:	SABA GmbH. Verkaufsfiliale	Senefelderstraße 46-48	6 63 22

Inhaltsverzeichnis

	Seite
SABA-Kundendienststellen	2
Reparaturhinweise	4
SABA Sabine	
Technische Daten für Sabine	5
Schaltschema für Sabine	6
Abgleichvorschrift für Sabine	7
Schnurlaufschema für Sabine	8
Ersatzteilliste für Sabine	9
SABA Villingen 6-3 D	
Technische Daten für Villingen 6-3 D	11
Schaltschema für Villingen 6-3 D	12
Abgleichvorschrift für Villingen 6-3 D	13
Schnurlaufschema für Villingen 6-3 D	14
Ersatzteilliste für Villingen 6-3 D	15
SABA Freudenstadt 6-3 D	
Technische Daten für Freudenstadt 6-3 D	17
Schaltschema für Freudenstadt 6-3 D	18
Abgleichvorschrift für Freudenstadt 6-3 D	19
Schnurlaufschema für Freudenstadt 6-3 D	20
Ersatzteilliste für Freudenstadt 6-3 D	21
SABA Schwarzwald-Automatic 6-3 D	
Technische Daten für Schwarzwald-Automatic 6-3 D	23
Schaltschema für Schwarzwald-Automatic 6-3 D	24
Abgleichvorschrift für Schwarzwald-Automatic 6-3 D	25
Schaltschema SABA-Fernsteuergerät S für Schwarzwald-Automatic 6-3 D	26
Ersatzteilliste für Schwarzwald-Automatic 6-3 D	27
SABA Meersburg-Automatic 6-3 D	
Technische Daten für Meersburg-Automatic 6-3 D	29
Schaltschema für Meersburg-Automatic 6-3 D	30
Abgleichvorschrift für Meersburg-Automatic 6-3 D	31
Schnurlaufschema für Meersburg-Automatic 6-3 D	32
Ersatzteilliste für Meersburg-Automatic 6-3 D	33

SABA Freiburg-Automatic 6-3 D

Technische Daten für Freiburg-Automatic 6-3 D	35
Schaltschema für Freiburg-Automatic 6-3 D	36
Abgleichvorschrift für Freiburg-Automatic 6-3 D	37
Schnurlaufschema für Freiburg-Automatic 6-3 D	38
Ersatzteilliste für Freiburg-Automatic 6-3 D	39

SABA Truhe Hegau

Technische Daten für Truhe Hegau	41
Schaltschema für Truhe Hegau	42
Ersatzteilliste für Truhe Hegau	43

SABA Truhe Breisgau-Automatic

Technische Daten für Truhe Breisgau-Automatic	45
Schaltschema für Truhe Breisgau-Automatic	46
Ersatzteilliste für Truhe Breisgau-Automatic	47

SABA Truhe Baden-Automatic

Technische Daten für Truhe Baden-Automatic	49
Schaltschema für Truhe Baden-Automatic	50
Ersatzteilliste für Truhe Baden-Automatic	51

SABA Truhe Königin von SABA

Technische Daten für Truhe Königin von SABA	53
Schaltschema für Truhe Königin von SABA	54
Ersatzteilliste für Truhe Königin von SABA	55

Anleitung zum Einbau des Tonbandgerätes

56

SABA Phono-Super 6-3 D

Technische Daten für Phono-Super 6-3 D	57
Schaltschema für Phono-Super 6-3 D	58
Ersatzteilliste für Phono-Super 6-3 D	59

SABA Lautsprecher-Daten

61

Sabine

Villingen 6-3 D

Freudenstadt 6-3 D

Schwarzwald Automatic 6-3 D

Meersburg Automatic 6-3 D

Freiburg Automatic 6-3 D

Truhe Hegau

Truhe Breisgau Automatic

Truhe Baden Automatic

Truhe Königin von Saba

Phono-Super 6-3 D

Lautsprecher-Daten
Reparaturhinweise

Einige besondere Reparatur-Hinweise

Nachabgleich des Steuerfilters bei den Geräten Schwarzwald-Automatic 6 - 3 D, Meersburg-Automatic 6 - 3 D und Freiburg-Automatic 6 - 3 D

Bei geringfügiger Verstimmung des Steuerfilters (Skalenzeiger steht links oder rechts neben dem Sender) kann ohne technische Hilfsmittel ein Nachabgleich leicht vorgenommen werden.

- 1.) Betreffenden Wellenbereich einschalten.
- 2.) Mit Automatic auf starken Sender einstellen.
- 3.) Mittels Schraubenzieher ca. 3 mm breit

bei Schwarzwald-Automatic 6-3 D Pos. 10 für AM und Pos. 32 für FM, bei Meersburg-Automatic 6-3 D Pos. 37 für AM und Pos. 40 für FM, bei Freiburg-Automatic 6-3 D Pos. 38 für AM und Pos. 41 für FM, vorsichtig drehen, bis der Skalenzeiger genau auf dem Sender steht, d. h. die Leuchtsektoren des Magischen Auges ihre größte Ausdehnung erreicht haben. (Die angegebenen Positionszahlen beziehen sich auf die Abgleichpläne der betreffenden Geräte).

Brummstörung auf UKW bei Gerät Villingen 6 - 3 D

Bei besonders ungünstigen örtlichen Verhältnissen kann bei diesem Gerät auf UKW eine Brummstörung auftreten. Abhilfe ist leicht möglich durch Einbau eines zusätzlichen Siebgliebes in die Anodenleitung der UKW-Röhre ECC 85. Zwischen Kontakt a) des Schalters U 5 und der Siebdrossel wird ein Widerstand von 3 kOhm 1 Watt (unsere Bestell-Nummer 1553-26) gelegt. Dem Kondensator 0,01 μ F wird ein Kondensator 4 μ F 350/385 Volt (unsere Bestell-Nummer 1491-114) parallel geschaltet.

Brumm-Erscheinungen bei eingeschalteter Automatic

Wenn das Motorgetriebe mit einem ungeeigneten Fett geschmiert wird und dieses Fett verhärtet, kann bei den Empfängern Schwarzwald, Meersburg und Freiburg-Automatic 6 - 3 D nach längerer Betriebszeit eine Brummstörung auftreten, die aufhört, wenn die Taste „Automatic aus“ gedrückt wird.

Die Ursachen sind mechanischer Art und zwar kann das Aufeinanderschlagen der Zahnflanken des Antriebs im Rhythmus der Rüttel-Frequenz als klirrendes oder zirpendes Geräusch hörbar sein. Ein ähnliches Geräusch entsteht, wenn die Motorlager ausgeschlagen sind.

In ganz vereinzelt Fällen kann das Aufschlagen der Zahnflanken als Körperschall auf frequenzbestimmende Abstimm-Organen übertragen werden, insbesondere auf den Abstimmstab des UKW-Teiles. In diesem Fall ist der Brumm natürlich im Lautsprecher hörbar.

Die Abhilfe ist in allen Fällen verhältnismäßig leicht durch folgende Maßnahmen: Das Flankenspiel der Triebe wird bekanntlich durch geteilte und verspannte Hartgewebe-Zahnräder vermieden.

Durch Schmutzablagerung oder verhärtetes Fett zwischen den Zahnrädern kann die Verspannung aufgehoben sein, und das störende Geräusch wird hörbar. Das Auswaschen der Zahnräder mit Benzin bzw. Austausch des gesamten Triebes (Bestell-Nr. 55028 F 10), bringt Abhilfe. Der neue Trieb enthält eine Zwischenscheibe, die das Verkleben der Zahnrädern vermeidet.

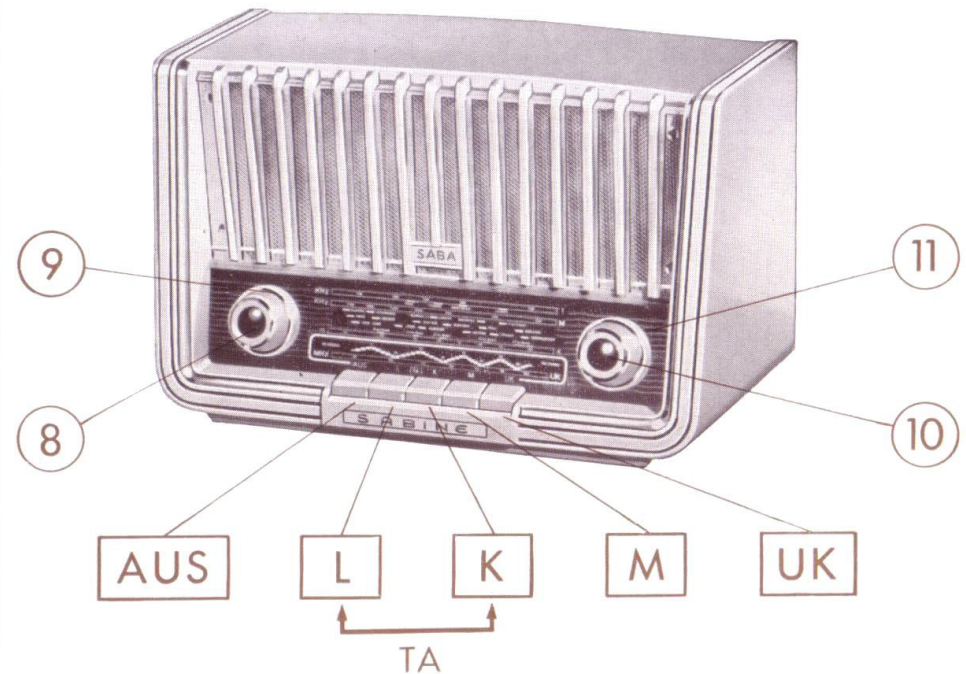
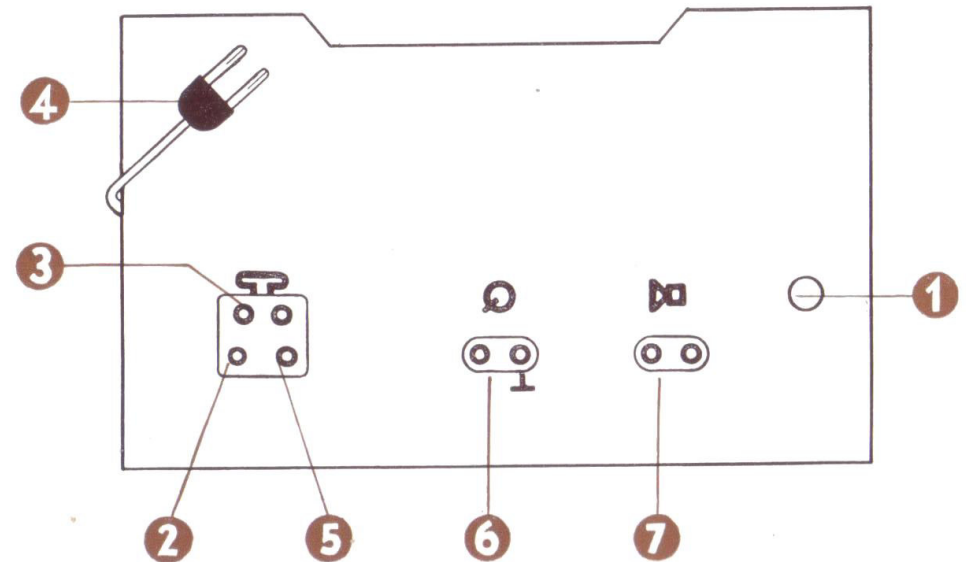
Bei ausgeschlagenen Motorlagern wird der Motor zweckmäßig ans Werk eingeschickt. Dieser Schaden ist jedoch äußerst selten und wird nur der Vollständigkeit halber erwähnt.

Frequenz-Modulation des Abstimm-Stabes durch Körperschall wird durch Auswechseln des Lagers für den Glasstab gegen ein neues Federdrucklager verhindert. (Bestell-Nummer für das neue Lager: Führungstopf 58059 E 10, Gleitfeder 56059 F 12.) Auch diese Störung ist äußerst selten.

- | | |
|-----------------------|---------------------------------------|
| 1 Netzspannungswähler | 7 Außenlautsprecher (ca. 5 Ω) |
| 2 Hochantenne | 8 Lautstärkeregler |
| 3 Dipol | 9 Klangregler |
| 4 Einbauantenne | 10 Abstimmung L, M, K |
| 5 Erde | 11 Abstimmung UKW |
| 6 Tonabnehmer | |

Technische Daten

Stromart:	Gleich- und Wechselstrom
Spannungen:	127 und 220 Volt (nach Umschaltung auch f. 110 V.)
Leistungsaufnahme:	ca. 65 Watt
Röhrenbestückung:	UCC 85, UCH 81, UF 89, UABC 80, UL 84, UY 85.
Sicherung:	0,35 A träge
Skalenlampen:	2 Lämpchen 12 V/0,1 A
Heißeleiter:	1 Stck. 220 Ω (Valvo 100.026/01) 1 Stck. 240 Ω (Valvo 100.092)
Kreise:	FM: 10 (1 Hilfskreis) / AM: 7 (1 Hilfskreis)
Wellenbereiche:	UKW: 87-100 MHz Kurz: 5,8-12,3 MHz Mittel: 510-1630 kHz Lang: 145-350 kHz
Antennen:	Hilfsantenne für UKW, Ferritantenne für Mittel- und Langwelle
Empfindlichkeit:	FM ca. 6 μ V AM ca. 5-15 μ V
Trennschärfe:	FM ca. 1:1000 AM ca. 1:250
Zwischenfrequenz:	FM 6,75 MHz AM 472 kHz
Dipoleingang:	240 Ω
Empfangsgleichrichter FM:	Ratiodetektor
Schwundausgleich:	zweistufig
Klangregler:	Kombinierter Hoch- Tiefonregler
Lautsprecher:	Oval 115 x 170 mm
Ausgangsleistung:	2,5 Watt
Gehäuse:	Press in Gold, Elfenbein und Braun
Abmessungen:	300x198x175 mm
Besonderheiten:	Zwischenfrequenz 6,75 MHz, Supersteilkreise, Doppel-Simplex-Abstimmung



Abgleichvorschrift für SABA-Sabine

Abgleichen des AM-Teiles

- Ca. -4,5 Volt auf Regelspannung (Minus an Regelbuchse R und Plus an Meßbuchse Y) drücken.
- Lautsprecher und Spannungsmesser an Ausgangsbuchsen anschließen.
- Drucktaste M drücken.
- Höhenregler auf Höhen-Minimum (Linksanschlag).
- Generator 472 kHz, 30% AM moduliert, an Gitter der Mischröhre ECH 81 legen.

ZF-Abgleich 472 kHz

Bandfilter 3 (Diodenfilter)

- Kopplung K zwischen L 30 und L 31 durch Linksdrehen der Kopplungsschraube unterkritisch einstellen.
- L 30 und L 31 auf Maximum einstellen.
- Erforderlichenfalls 1. und 2. wiederholen.
- Kopplung kritisch einstellen, durch Rechtsdrehen.

Bandfilter 2 (hinter Mischröhre UCH 81)

- Kopplung K zwischen L 25 und L 26 unterkritisch einstellen.
- L 25 und L 26 auf Maximum einstellen.
- Erforderlichenfalls 1. und 2. wiederholen.
- Kopplung kritisch einstellen, durch Rechtsdrehen.

ZF-Sperrkreis-Abgleich

- Generator 472 kHz über künstliche Antenne (200 pF und 400 Ohm) an Antennenbuchse legen.
- Drucktaste L drücken. L 3 auf Maximum abgleichen.

Oszillator- und Vorkreis-Abgleich KML

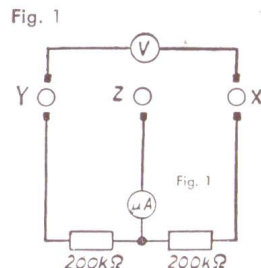
(Beigegebene Hilfsskala auf die Knopfachsen aufschieben)

Kontrolle: Bei Zeiger-Rechtsanschlag muß der Zeiger auf der Skalenendmarke stehen, dabei müssen die Rotorpakete des Drehkos bündig im Stator stehen.

- Generator über künstliche Antenne an Antennenbuchse.
 - Drucktaste M drücken. Generator und Empfänger auf 570 kHz stellen. L 10 und L 6 auf Maximum abgleichen.
 - Generator und Empfänger auf 1520 kHz stellen, C 12 und C 7 auf Maximum abgleichen.
 - Erforderlichenfalls 1. und 2. wiederholen.
 - Drucktaste L drücken. Generator und Empfänger auf 190 kHz stellen, L 11 und L 7 auf Maximum abgleichen.
 - Drucktaste K drücken. Generator und Empfänger auf 7,03 MHz = 42,7 m bringen. L 8 und L 5 auf Maximum abgleichen.

Abgleichen des FM-Teiles

- Drucktaste UK drücken.
- Voltmeter mit 10 V Vollausschlag ($R_i \geq 500 \text{ k Ohm}$) an Buchsen X-Y schalten. (Vergl. Fig. 1).
- Mikroamperemeter mit Nullpunkt in der Mitte an Buchsen X-Y und Z gemäß Fig. 1 anschließen.
- Generator 6,75 MHz, unmoduliert, Ausgangskabel abgeschlossen, (über 1000 pF) an C 34 (im UKW-Teil) anschließen.



ZF-Abgleich 6,75 MHz: Bandfilter 2 (hinter UCH 81)

- Kopplung K zwischen L 23 und L 24 unterkritisch einstellen.
- Beide Kreise, L 23 und L 24 auf Maximum am Voltmeter abgleichen.
- Kopplung mit K jetzt kritisch einstellen, und weiter drehen, bis Spannung um 10% fällt.

ZF-Abgleich 6,75 MHz: Bandfilter 1 (hinter UCC 85)

- Kopplung K zwischen L 19 und L 20 unterkritisch einstellen.
 - Beide Kreise, L 19 und 20 auf Maximum am Voltmeter abgleichen.
 - Kopplung K jetzt kritisch einstellen und weiterdrehen bis Spannung um 5% fällt.
- e) Generator 6,75 MHz jetzt 30% moduliert.

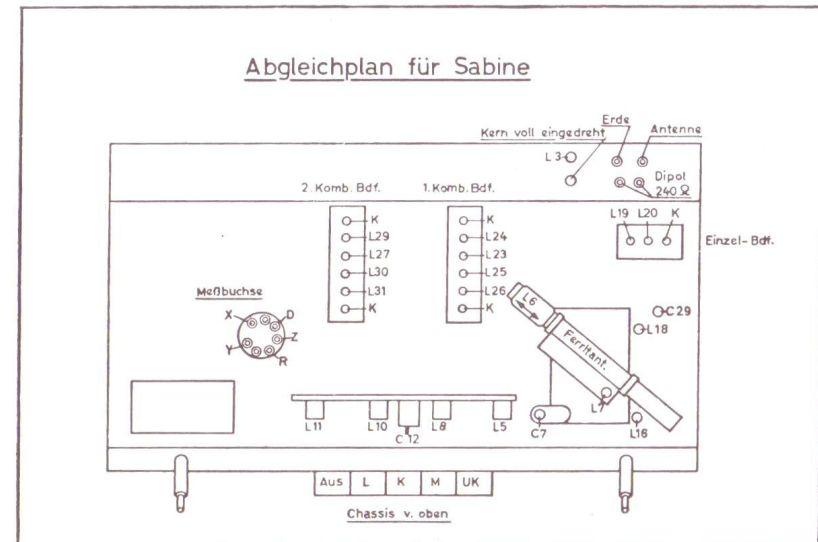
ZF-Abgleich 6,75 MHz: Bandfilter 3 (vor Ratiodetektor)

- Kopplung K zwischen L 27 und 29 soweit anziehen, bis die NF-Spannung an den Ausgangsbuchsen ein Minimum erreicht.
- Nulldurchlauf am Mikroamperemeter mit Sekundärkreis, L 29, korrigieren und Primärkreis mit L 27 auf Maximum nachgleichen.
Die Spannung an den Klemmen X-Y soll bei den Messungen unter e) ca. 10 Volt betragen.

Oszillator und Vorkreis-Abgleich UKW

Beigegebene Hilfsskala auf die Knopfachsen aufschieben.

- UKW-Generator an Dipolbuchsen legen.
 - UKW-Generator und Empfängerabstimmung auf 88 MHz einstellen. Abgleich von L 18 und dann von L 16 auf Maximum am Voltmeter.
 - UKW-Generator und Empfänger-Abstimmung auf 98 MHz einstellen. Abgleichen des Oszillator-Trimmers C 29.
 - Zum genauen Abgleich 1. und 2. wiederholen.

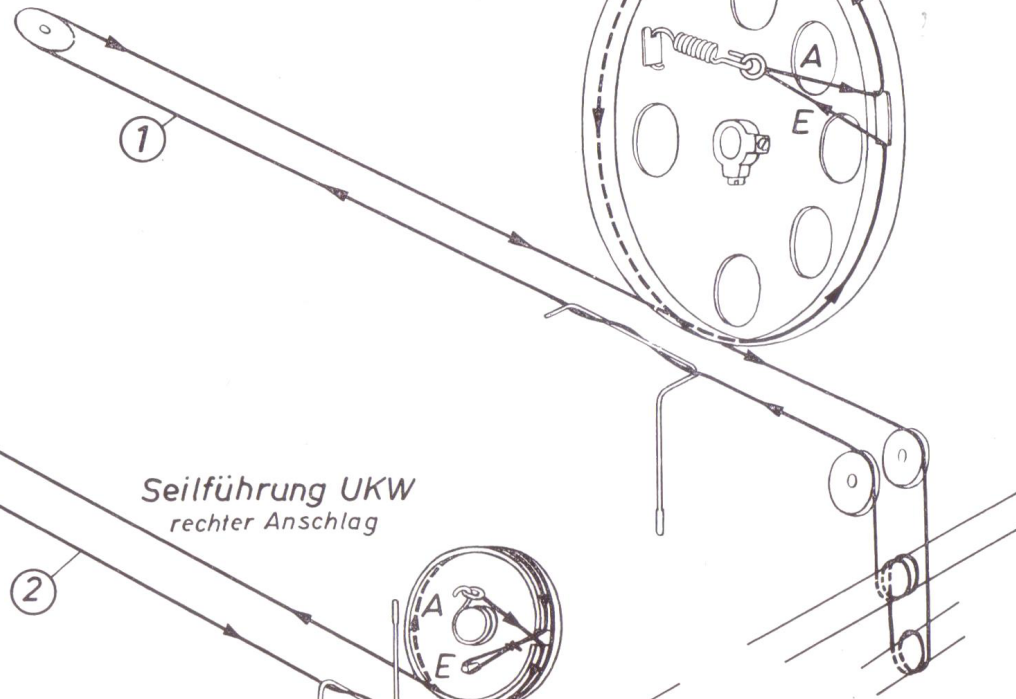


ZF-Abgleich 6,75 MHz: Bandfilter 3 (vor Ratiodetektor)

- Kopplung K zwischen L 27 und 29 unterkritisch einstellen.
- Primärkreis, L 27 auf Maximum am Voltmeter abgleichen.
- Sekundärkreis, L 29 auf Nulldurchlauf im geradlinigen Teil der Diskriminatorkurve am Mikroamperemeter einstellen.

Schnurlaufschema für Sabine

Seilführung K-M-L
rechter Anschlag



Seilführung UKW
rechter Anschlag



A = Anfang des Seiles
E = Ende des Seiles

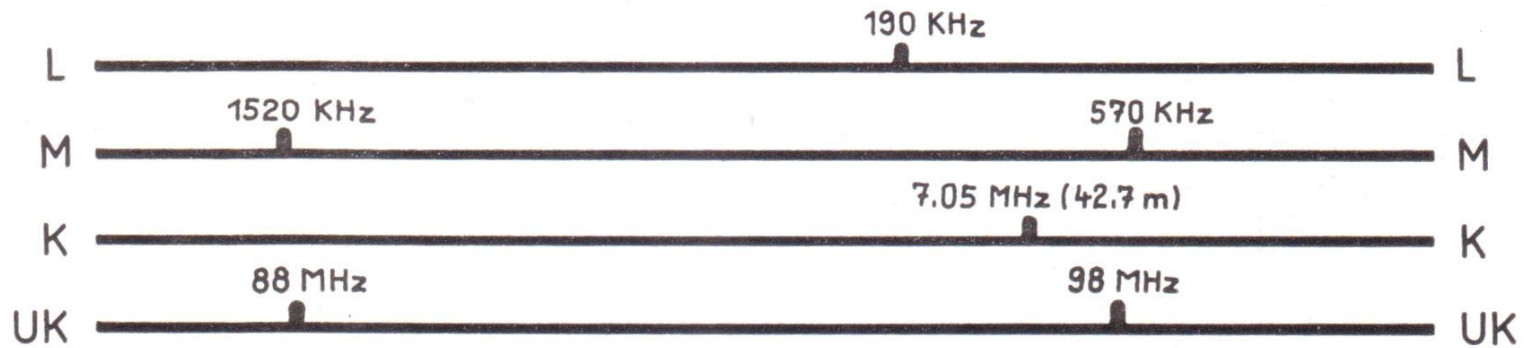
1 = 873 mm
2 = 710 mm

Ersatzteilliste für SABA „Sabine“

Benennung	Bestell-Nr.	Bemerkungen	Benennung	Bestell-Nr.	Bemerkungen	Benennung	Bestell-Nr.	Bemerkungen
Gehäuse br. kpl. o. Kart.	55070 BU 102	m. Ziersieb. u. Namens	Trafospule	1651 EU 511		Abschirmung	55942 E 3	
Gehäuse gold kpl. o. K.	55070 BU 100	„ „ „ „	Spulenträger vorgesch.	55070 DU 31		Bügelfeder	55940 E 5	f. Einfach-Filter
Gehäuse elfenb. kpl. o.K.	55070 BU 101	„ „ „ „	Spulenträger	55070 EU 29		Bügelfeder	55942 E 10	f. Zweifach-Filter
Federwinkel	900-636	f. Rückwandbef.	Kurzwellen-Osz.-Spule	SJ - 115	L 8/9	Trimmer kompl. (UKW)	1427-2	Stemag-Trimmer
Ziersieb gold	55070 D 112		Kurzwellen-Vork.-Spule	SE - 121	L 4/5	Abstandsring	55070 F 79	f. Buchsenpl.-Bef.
Namensschild braun	55070 E 99		Mittelw.-Osz.-Spule	SK - 103	L 10	Seilrolle	1863-63	Außen ϕ 14
Namensschild elfenbein	55070 E 101		Langwellen-Osz.-Spule	SL - 101	L 11	Seilrolle	1863-64	„ ϕ 12
Skalengitter farblos	55070 C 71		Kernschraube	1619 FU 2	3 ϕ elfenbein	Feder für AM-Seil	1871-39	
Skalengitter gold	55070 C 72		Kernschraube	1619 FU 6	2,3 ϕ elfenbein	Feder für UKW-Seil	1872-37	
Linsensch. m. Kreuzschlitz	1716-64	z. Bef. v. Skaleng.	Potentiometer	55070 D 105	Lautst. + Klangregl.	Zweifach-Stützpunkt	1608 EU 27	
Senkschraube	1729-195	z. Lautsprecherbef. %	Drucktaste geschaltet	55070 DU 39		Einfach-Stützpunkt	1608 EU 26	
Rückwand kompl.	55070-U 95		Tastenaggregat	55070 D 100		Durchführungsstützpunkt	1608 EU 28	
Skalenlampe	1600-311		UKW-Drehko	55070 E 103		Lautsprecher kompl.	1678 CU 20	
Lampenfassung	5270 U 66		UKW-Antennenspule kpl.	55070 EU 41		Lautsprechermemb. kpl.	1678 EU 17	
Gummidurchführung	1891 F 25		Antennenspule gespr.	55070 DU 40		Sicherung	1601-70	0,35 A
Drehko AM kompl.	55070 DU 19		UKW-Vorkreissspule kpl.	55070 EU 45		Lötösenleiste	1608 U 47	7fach
Drehko	55070 D 102		Vorkreissspule	55070 F 76		Novalfassung	1602 U 23	
Fußwinkel	55070 E 41		Spulenkörper	1620-371	kurz	Heptalfassung	1602 U 35	
Gummidurchführung	1891-11		Abstimmkern	5204 F 100		Drehknopf groß braun	55070-U 87	
Distanzhülse	1803-31	%	Gummifaden	804-65		„ „ elfenbein	55070-U 88	
Seilrad kpl.	55070 EU 18		UKW-Osz.-Spule kompl.	55070 EU 46		Drehknopf klein braun	55070-U 123	
Buchsenplatte kompl.	55070 DU 16		Oszillatorspule	55070 F 75		„ „ elfenbein	55070-U 127	
Buchsenplatte gen.	55070 DU 11		Spulenkörper	1620-391		Gummiring	1890-42	f. Chassis
Spulenhalter kpl.	55070 EU 13	m. Ant. Dr. u. ZF-Sp. K	Abstimmkern	5204 F 100		Elektrolyt-Kondensator	1490-279	50 uF 12,5 V
Kernschraube	1619 FU 1	rot 2,3 ϕ	Gummifaden	804-65			1490-293	5 uF 70 V
Spulenhalter	55070 EU 12	zweifach	Antennenleitung kompl.	55070 EU 86			1492-214	100 uF + 50 uF 250/75 V
Antennendrosselspule	SX - 101	L 2	Antennenstecker	5400 FU 78		Papier-Kondensator	1400-50	0,025 uF 125 V-
Sperrkreissspule	SV - 201	L 3	AM-Zeiger kompl.	55070 FU 90		Papier-Kleinstausführung	1408-10	0,05 uF 125 V-
Schaltstecker kompl.	55070 EU 14	f. Spannungsanz.	FM-Zeiger kompl.	55070 FU 91			1408-11	0,1 uF 125 V-
Ferritantenne kompl.	55070 DU 21		AM-Seil kompl.	55070 FU 92			1408-26	5000 pF 250 V-
Langwellenspule kpl.	55070 FU 20		FM-Seil kompl.	55070 FU 93			1408-48	0,01 uF 500 V-
Spulenhalter	5270 U 16	einfach	UKW-Seilrad	55070 FU 98			1408-50	0,05 uF 500 V-
Langwellenspule	SG - 201	L 7	Haltepfiler	55070 F 7	f. Blende		1408-64	1000 pF 250 V
Kernschraube	1619 FU 6	elfenbein 2,3 ϕ	Lager	55070 E 46	f. Antrieb		1408-66	5000 pF 250 V
Stabträger	55070 D 60		AM-Welle	55070 F 48			1408-84	1000 pF 500 V
Ferritstab kompl.	SW- 104	L 6	FM-Welle	55070 F 50			1408-85	2500 pF 500 V
Gummiring	1890-44	%	Trieb	55070 F 49	f. Antrieb (AM)		1408-89	0,025 uF 500 V
Trimmerflasche kompl.	55070 EU 22		Einfachhülse	55070 F 54	f. Antrieb	Kunstfol.-Kondensatoren	1460-11	50 pF 125 V-
Trimmer	800-133	Philips-Lufttr.	Doppelhülse	55070 F 55	f. Antrieb		1460-14	100 pF 125 V-
Sicherungsplatte kompl.	55070 FU 23		UKW-Bandfilter kompl.	55074 DU 10			1460-51	50 pF 125 V-
Sicherungsplatte	55070 F 81		Komb. Bandfilter kompl.	55074 CU 20			1460-61	500 pF 125 V-
Sicherungshalter	809-27	%	Diodebandfilter kompl.	55074 CU 30			1460-90	40 pF 125 V-
Netzkabel kompl. braun	55070 EU 25		Filterunterteil	55940 EU 3	Einfach-Filter		1460-97	200 pF 125 V-
Netzkabel braun	55070 F 37		Filterunterteil	55942 EU 1	Zweifach-Filter		1460-129	30 pF 125 V-
Netzstecker kpl. braun	5310 F 20		Stellteil	55940 FU 1			1460-133	80 pF 125 V-
Netzkabel kompl. weiß	55070 EU 28		Kernschraube	1619 FU 2	6,75 MHz		1460-135	125 pF 125 V-
Netzkabel weiß	55070 E 38		Kernschraube	1619 FU 1	472 kHz		1460-138	250 pF 125 V-
Netzstecker weiß	55070 F 104		Spez.-Schraube	55942 F 6			1460-211	48 pF 125 V-
Blende kompl.	55070 DU 26	Hinter d. Skala	Druckfeder	1870-4			1460-222	222 pF 125 V-
Blende	55070 D 5		Federteller	55940 F 3			1460-232	420 pF 125 V-
Abdeckung	55070 F 73	Kunstseidengewebe	Becher	55940 E 4	Einfach-Filter		1462-18	250 pF 500 V-
Ausgangstrafo kompl.	1651 EU 51		Becher	55942 E 2	Zweifach-Filter		1462-21	500 pF 500 V-

Ersatzteilliste für SABA „Sabine“

Benennung	Bestell-Nr.	Bemerkungen	Für Ihre Notizen
Kleinstkunstfolien-Kond.	1465-31	5000 pF 125 V-	
	1465-110	4000 pF 125 V-	
	1465-144	1000 pF 125 V-	
Ker. Kond. Röhren m. Drahtende	1470-24	6 pF 500 V-	
	1471-23	10 pF 500 V-	
	1471-43	10 pF 500 V-	
	1471-307	7 pF 500 V-	
	1471-311	11 pF 500 V-	
	1472-63	25 pF 500 V-	
	1472-310	30 pF 500 V-	
	1473-307	70 pF 500 V-	
	1476-42	50 pF 500 V-	
	1476-64	80 pF 500 V-	
	1476-827	80 pF 500 V-	
	1476-915	50 pF 500 V-	
	1479-10	1600 pF 500 V-	
	1479-16	5000 pF 500 V-	
Keramik-Scheiben-Kond.	1471-331	1,4 pF 500 V-	
	1479-369	5000 pF 500 V-	
Drahtwiderstände zement. Schichtwiderstände	1546-31	1 k Ohm 4 W	
	1551-58	5 M Ohm 0,25 W	
	1559-6	30 Ohm 0,1 W	
	1559-16	300 Ohm 0,1 W	
	1559-31	10 k Ohm 0,1 W	
	1559-34	20 k Ohm 0,1 W	
	1559-38	50 k Ohm 0,1 W	
	1559-41	100 k Ohm 0,1 W	
	1559-44	200 k Ohm 0,1 W	
	1559-46	300 k Ohm 0,1 W	
	1559-51	1 M Ohm 0,1 W	
	1559-53	1,6 M Ohm 0,1 W	
	1562-8	50 Ohm 0,5 W	
	1562-13	160 Ohm 0,5 W	
	1562-21	1 k Ohm 0,5 W	
	1562-26	3 k Ohm 0,5 W	
	1562-27	4 k Ohm 0,5 W	
	1562-28	5 k Ohm 0,5 W	
	1562-36	30 k Ohm 0,5 W	
	1562-38	50 k Ohm 0,5 W	
	1562-41	100 k Ohm 0,5 W	
	1562-44	200 k Ohm 0,5 W	
1562-48	500 k Ohm 0,5 W		
1563-31	10 k Ohm 1 W		
1563-34	20 k Ohm 1 W		
1563-111	180 Ohm 1 W		
Spez. Heizwiderstand Heißleiter	55070 E 90	50+90+150 Ohm	
	55070 E 91	240 Ohm	
	55070 E 92	220 Ohm	

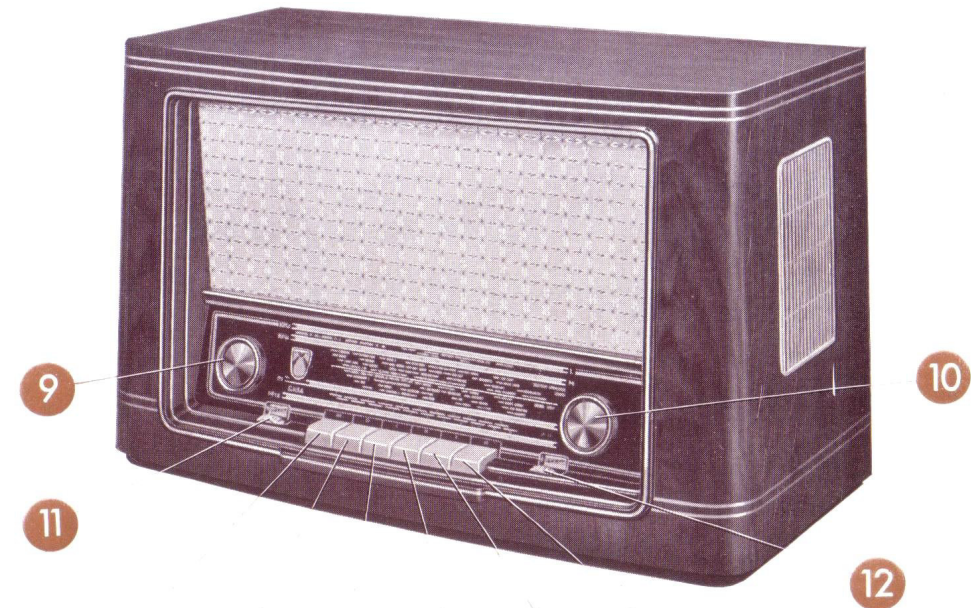
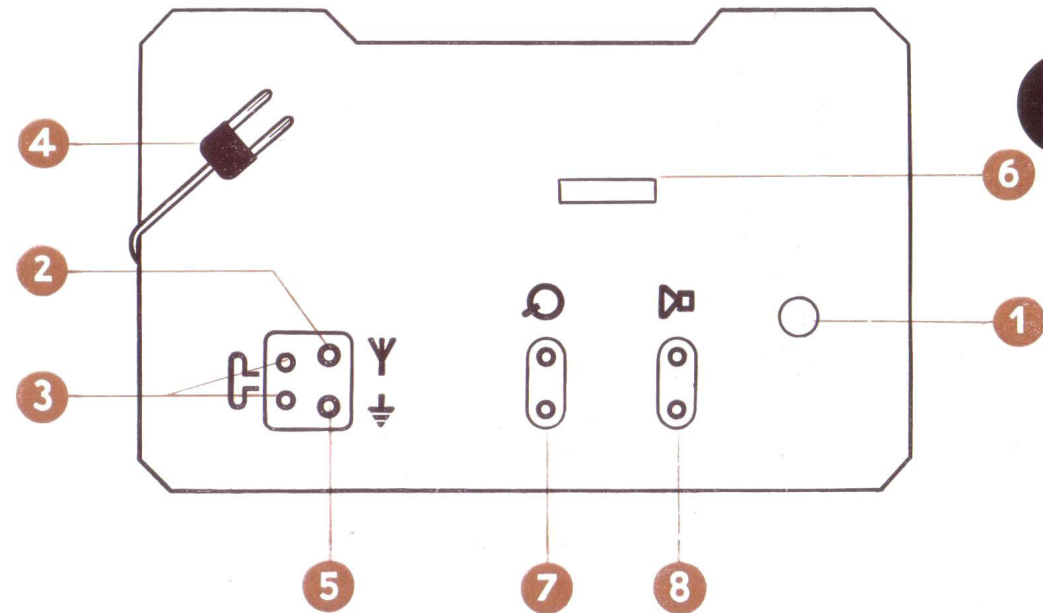


Skala für Abgleich „SABA - Sabine“

- | | |
|-----------------------|--------------------------------|
| 1 Netzspannungswähler | 7 Tonabnehmer |
| 2 Hochantenne | 8 Außenlautsprecher |
| 3 Dipol | 9 Lautstärkereglern |
| 4 Einbauantenne | 10 Sendereinstellung |
| 5 Erde | 11 Baßregler |
| 6 Peilantenne | 12 Höhen- u. Bandbreitereglern |

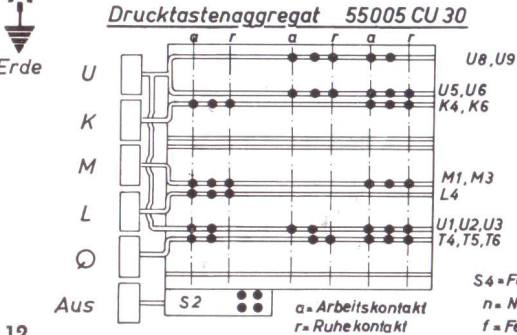
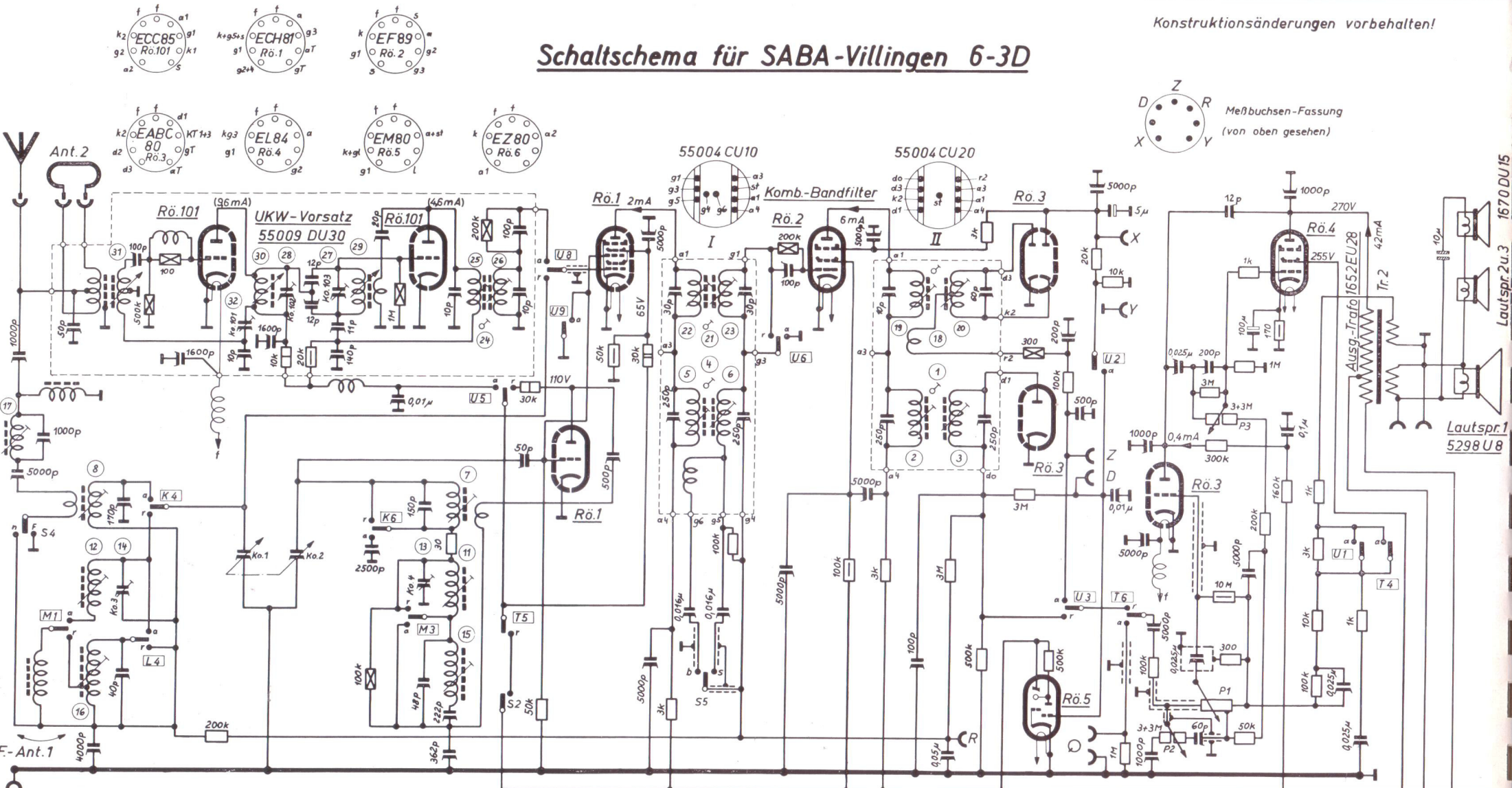
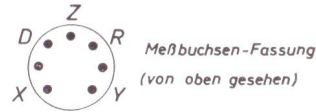
Technische Daten

Stromart:	Wechselstrom
Spannungen:	110/150/220 Volt
Leistungsaufnahme:	ca. 52 Watt
Röhrenbestückung:	ECC 85, ECH 81, EF 89, EABC 80, EM 80, EL 84, EZ 80
Sicherungen:	0,4 A bei 220 Volt / 0,7 A bei 110 und 150 Volt
Skalenlampen:	2 Lämpchen 7 V / 0,3 A
Kreise:	FM: 10 (1 Hilfskreis) AM: 7 (1 Hilfskreis)
Wellenbereiche:	UKW: 87-100 MHz Kurz: 5,8-10 MHz Mittel: 510-1630 kHz Lang: 140-360 kHz
Antennen:	Einbaudipol, drehbare Ferritantenne
Empfindlichkeit:	FM ca. 3 μ V AM ca. 15 μ V
Trennschärfe:	FM ca. 1:600 AM ca. 1:300
Zwischenfrequenz:	FM 6,75 MHz AM 472 kHz
Dipoleingang:	240 Ω
Empfangsgleichrichter FM:	Ratiodetektor
Schwundausgleich:	zweistufig
Klangregler:	getrennte Höhen und Tiefenregler
Bandbreitereglern:	kombiniert mit Höhenregler
Lautsprecher:	1 Konzertlautsprecher 200 mm \emptyset 2 Seitenlautsprecher 11,2 mm \emptyset
Ausgangsleistung:	ca. 4 Watt
Gehäuse:	Edelholz, hochglanzpoliert
Abmessungen:	570 x 352 x 264 mm
Besonderheiten:	Zwischenfrequenz 6,75 MHz, Supersteilkreise, Duplex-Antrieb



AUS \emptyset L M K UK

Schaltschema für SABA-Villingen 6-3D

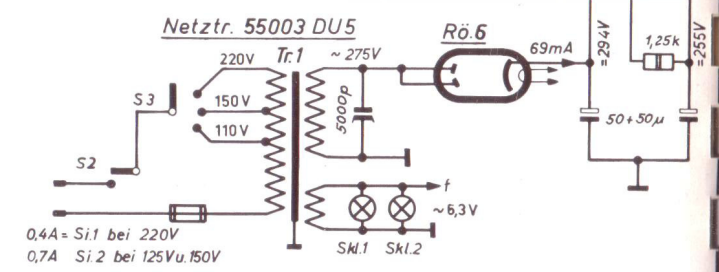


Spannungen und Ströme mit Multizet (300V - 30V)
auf Stellung MW u. UKW gemessen (Klammerwerte auf UKW)

Zahlen an den Abgleichstellen entsprechen den Abgleich-
Positionen der Abgleichvorschrift 55000-3003.

55000-3000

Zwischenfrequenz AM = 472 KHZ
Zwischenfrequenz FM = 6,75 MHZ



Leistungsaufnahme ≈ 52W

Abgleichen des AM-Teiles

- Ca. -4,5 Volt auf Regelspannung (Minus an Meßbuchse R und Plus an Meßbuchse Y) drücken.
- Lautsprecher und NF-Spannungsmesser an Ausgangsbuchsen anschließen.
- Drucktaste M drücken.
- Höhenregler auf Höhen-Minimum (Linksanschlag)
- Generator 472 kHz, 30% AM moduliert, an Gitter der Mischröhre ECH 81 legen.

ZF-Abgleich 472, Kombinations-Bandfilter II (vor Diode) (Nr. 55004 CU 20)

- Kopplung der beiden Kreise mit Pos. 1 unterkritisch einstellen (durch Linksdrehen).
- Beide Kreise, Pos. 2 und 3, auf Maximum am NF-Spannungsmesser abgleichen.
- Erforderlichenfalls 1. und 2. wiederholen.
- Kopplung mit Pos. 1 jetzt (durch Rechtsdrehung) kritisch einstellen, das ist Maximum bringen. Danach soweit unterkritisch koppeln, bis die maximale Spannung um 5% gefallen ist.

ZF-Abgleich 472 kHz, Kombinations-Bandfilter I (hinter Mischröhre) (Nr. 55004 CU 10)

- Kopplung der beiden Kreise, Pos. 4 unterkritisch einstellen.
- Beide Kreise, Pos. 5 und 6 auf Maximum abgleichen.
- Erforderlichenfalls 2. und 3. wiederholen.
- Kopplung mit Pos. 4 jetzt kritisch, das ist auf Maximum einstellen. Danach soweit unterkritisch koppeln, bis maximale Spannung um 5% gefallen ist.

Oszillator- und Vorkreisabgleich im Tastenaggregat (55005 CU 30) sowie ZF-Abgleich 472 kHz: ZF-Sperrkreis auf rückwärtiger Antennen-Buchsenplatte.

- Kontrolle: Bei Zeiger-Rechtsanschlag muß der Zeiger auf entsprechender Skalen-Marke stehen. Dabei muß das Rotorpaket des Oszillators bündig im Stator stehen.
- Ferritantennen-Peiler auf Links- oder Rechtsanschlag drehen. Achtung! Gerät räumlich von Meßsender in ausreichenden Abstand bringen, damit zwischen beiden die magnetische Kopplung vernachlässigbar ist.
- HF-Generator über Kunstantenne (200 pF und 400 Ohm in Serie) an Antennenbuchsen legen.
 - Drucktaste K drücken: Generator- und Empfängerabstimmung auf 7,032 MHz = 42,7 m bringen. L-Abgleich von Oszillator und Vorkreis: Pos. 7 und 8 auf Maximum abgleichen.
 - Drucktaste M drücken: Generator- und Empfängerabstimmung auf 570 kHz bringen. L-Abgleich von Oszillator und Vorkreis: Pos. 11 und 12 auf Maximum abgleichen.
 - Generator- und Empfängerabstimmung auf 1520 kHz bringen. C-Abgleich von Oszillator und Vorkreis: Pos. 13 und 14 auf Maximum abgleichen.
 - Erforderlichenfalls 2. und 3. wiederholen.
 - Drucktaste L drücken: Generator- und Empfängerabstimmung auf 190 kHz bringen. L-Abgleich von Oszillator und Vorkreis: Pos. 15 und 16 auf Maximum abgleichen.
 - Drucktaste L drücken: Generator-Abstimmung auf 472 kHz bringen. L-Abgleich des ZF-Saugkreises aus der Antennen-Anschlußplatte: Pos. 17 auf Maximum abgleichen.

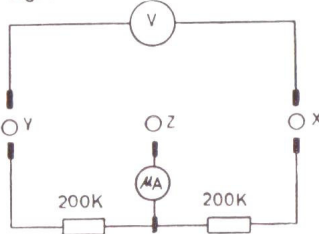
Abgleichen des FM-Teiles

- Drucktaste UK drücken.
- Voltmeter mit 10 V Vollausschlag ($R_i \geq 500 \text{ k Ohm}$) an Buchsen X-Y schalten. (Vergl. Fig. 1).
- Mikroamperemeter mit Nullpunkt in der Mitte an Buchsen X-Y und Z gemäß Fig. 1 anschließen.
- Generator 6,75 MHz, unmoduliert, Ausgangskabel abgeschlossen, (über Adapter) an C 104 (UKW-Vorsatz) anschließen. (Falls kein Adapter vorhanden über Kondensator 1000 pF an die Anode der ersten Triode ECC 85 anschließen).

ZF-Abgleich 6,75 MHz: Kombinationsbandfilter II (vor Ratiodetektor) (Nr. 55004 CU 20)

- Entkoppeln des Filters durch Linksdrehen von Pos. 18.
- Primärkreis, Pos. 19 auf Maximum am Voltmeter abgleichen.
- Sekundärkreis, Pos. 20 auf Nulldurchlauf im geradlinigen Teil der Diskriminator-kurve am Mikroamperemeter einstellen.

Fig. 1



ZF-Abgleich 6,75 MHz: Kombinationsbandfilter I (hinter ECH 81) (Nr. 55004 CU 10)

- Kopplung der beiden Kreise mit Pos. 21 unterkritisch einstellen.
- Beide Kreise, Pos. 22 und 23 auf Maximum am Voltmeter abgleichen.
- Kopplung mit Pos. 21 jetzt kritisch einstellen, das ist Maximum am Voltmeter.

ZF-Abgleich 6,75 MHz: Einzel-Filter (hinter ECC 85)

- Kopplung der beiden Kreise mit Pos. 24 unterkritisch einstellen.
- Beide Kreise, Pos. 25 und 26, auf Maximum am Voltmeter abgleichen.
- Kopplung mit Pos. 24 jetzt kritisch einstellen, das ist Maximum am Voltmeter.

- Generator 6,75 MHz jetzt 30% AM moduliert.

ZF-Abgleich 6,75 MHz: Kombinationsbandfilter II (Nr. 55004 CU 20)

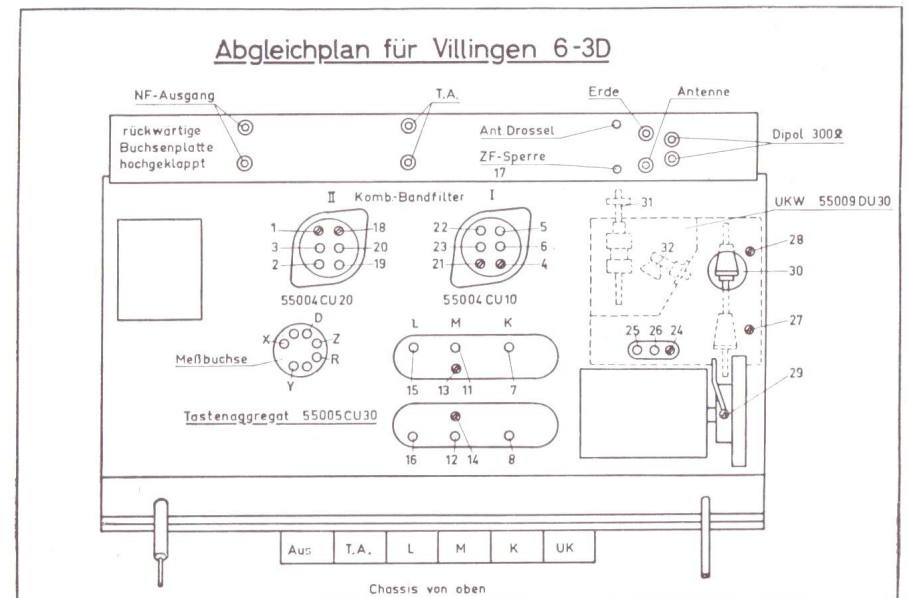
- Kopplung des Filters durch Rechtsdrehen von Pos. 18 soweit anziehen, bis die NF-Spannung an den Ausgangsbuchsen ein Minimum erreicht.
- Nulldurchlauf am Mikroamperemeter mit Sekundärkreis, Pos. 20 korrigieren und Primärkreis mit Pos. 19 auf Maximum nachgleichen. Die Spannung an den Klemmen X-Y soll bei den Messungen unter e) ca. 10 Volt betragen.

- UKW-Generator an Dipolbuchsen.

UKW-Abgleich im abgeschirmten UKW-Eingangsteil

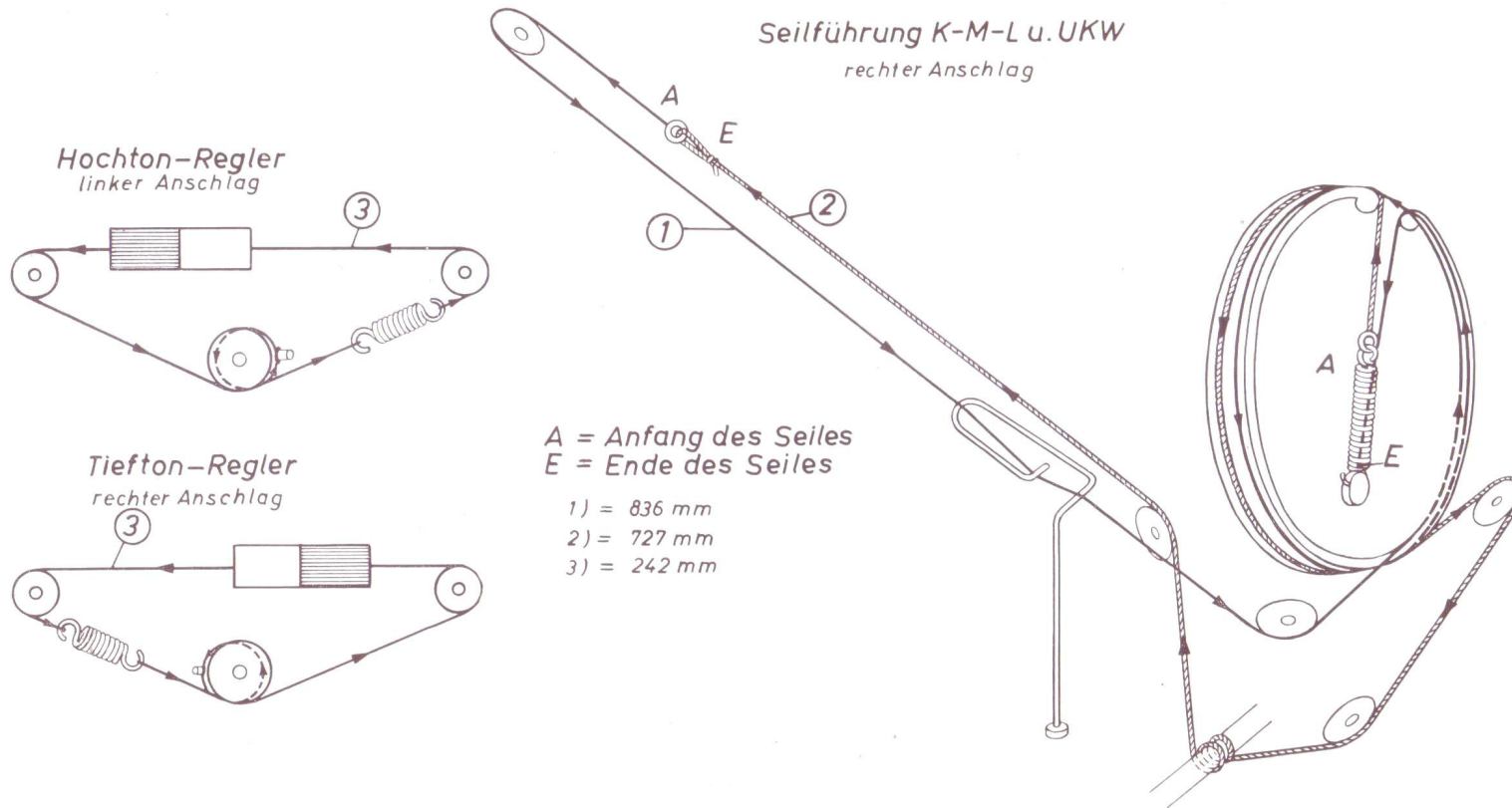
- UKW-Generator und Empfängerabstimmung auf 88 MHz einstellen. C-Abgleich von Oszillator und Anodenkreis der Vorröhre ECC 85. Erst Pos. 27, dann Pos. 28 auf Maximum am Voltmeter abgleichen.
- UKW-Generator und Empfängerabstimmung auf 98 MHz einstellen. L-Abgleich des Oszillators durch Drehen der Stellschraube am UKW-Antriebshebel: Pos. 29 auf Maximum am Voltmeter abgleichen. L-Abgleich des Anodenkreises der Vorröhre durch Kern-Verstellung: Pos. 30 auf Maximum am Voltmeter abgleichen.
- UKW-Generator und Empfängerabstimmung auf 92 MHz einstellen. L-Abgleich des Antennenkreises: Pos. 31 auf Maximum am Voltmeter abgleichen.
- Zum genauen Abgleich 1. . . 3. wiederholen.
- Abgleich der Neutralisation. Sender und Empfänger auf 92 MHz.

- Anodenspannung der Vorstufe abschalten.
- Spannung am Meßsender um Faktor 100 erhöhen.
- Neutralisations-Trimмер Pos. 32 auf Minimum einstellen.



Schnurlaufschema für Villingen 6-3 D

Truhe Hegau und
Phono-Super 6-3 D



Ersatzteilliste für SABA Villingen 6-3 D

Benennung	Bestell-Nr.	Bemerkungen	Benennung	Bestell-Nr.	Bemerkungen	Benennung	Bestell-Nr.	Bemerkungen
Gehäuse kompl. o. Karton	5410 U 140	Holz	Kontaktmesser	55956 F 21		Potentiometer	55000 D 25	1,3 M Ohm
Rahmen	5410 A 34	Preßmasse	Netzschalter	55956 DU 8		Tiefenregler	55000 D 27	3+3 M Ohm
Rahmenhalter	5400 F 35		Tastknopf	55956 D 28		Höhenregler	55000 D 26	3+3 M Ohm
Rahmenhalter	5310 F 2		Sperrfeder	5261-137	f. Tastknopf	Heptalfassung	1602 U 10	
Zyl.-Schraube M 4x6	1711-109	für Rahmenhalter	Spulenträger mit Sp.	55005 U 35	kurz	Novalfassung	1602 U 19	
Halbrundholzschrauben	1720-11	für Rahmen	Spulenträger mit Sp.	55005 U 36	mittel	Abschirmdeckel	5362 F 40	f. Bandfilter I und II
Zierstab	5400 E 14	Messing (ü. Skala)	Spulenträger mit Sp.	55005 U 37	lang	Elektrolyt-Kondensat.	1490-117	100 µF 12 V
Senkschraube M 4x15	1700-148	für Zierstab	Abgleichschraube	16919 FU 2	elfenbein, Kern 3		1490-233	5 µF 70 V
Unterlagscheibe	1745-1085	für Zierstab	Abgleichschraube	1619 FU 6	elfenbein, Kern		1490-293	5 µF 70 V
Gehäuse-Antenne	55000 DU 77		Trimmer	5261 U 26			1490-444	10 µF 100 V
Stecker mit Leitung	55000 DU 76		UKW-Variometer kompl.	55009 DU 30			1492-120	50+50 µF 350 V
Schallwand mit Stoff	55000 U 70		Vorkreis kompl.	5409 EU 10		Papier-Kondensat.	1400-6	5000 pF 125 V
Schallwand	5410 C 33		Oszillatorkreis	55009 FU 4			1400-9	0,025 µF 125 V
Stoffbespannung	55000 E 35		Abstimmstange	5409 FU 18	Glas m. Eisenkern		1400-10	0,05 µF 125 V
Kl. Schallwand	5432 D 34		Antennenspule	5409 EU 6			1400-49	0,016 µF 125 V
Halbrundholzschrauben	1720-541	f. 55000 DU 70	Kernstange	55009 FU 10	m. Kern u. M3 Gew.		1400-50	0,025 µF 125 V
Halbrundholzschrauben	1720-490	f. 5432 D 34	Spezialschraube	1729-119	f. Doppelhebel		1401-11	0,1 µF 250 V
Gitter mit Stoff	5410 DU 150		Druckfeder	1870-18			1402-109	0,025 µF 500 V
Bolzen	5410 F 22	f. Gitter	UKW-Bandfilter kompl.	55009 EU 8			1404-4	1000 pF 500 V
Federscheibe	5410 E 23	f. Gitter	Filteruntert. m. Sp.	55009 EU 5			1404-6	5000 pF 500 V
Skala	1610-46	Glas	Stellteil m. Sp.	55009 FU 6		Kunstfolien-Kondensat.	1460-11	50 pF 125 V
Gummiring	1890-48		Abgleichschraube	1619 FU 2	elfenbein		1460-14	100 pF 125 V
Klammer	5210-23	f. Skalenhalter	Stellschraube	1729-3			1460-31	5000 pF 125 V
Skalenlampe	1600-27	7 V / 0,3 A	Druckfeder	1870-4			1460-44	10 pF 125 V
Lampenfassung	5270 U 66		Ausgangstrafo kompl.	1652 EU 28			1460-52	60 pF 125 V
Gummidurchführung	1891 F 25		Ausgangstrafo-Spule	1652 DU 281			1460-57	200 pF 125 V
Drehko montagefertig	55000 DU 17		Lautsprecher	5298 U 8			1460-61	500 pF 125 V
Drehko	5300 D 30		Membran	5298 U 5			1460-97	200 pF 125 V
Kurvenrad	5300 DU 33		Lautsprecher	1670 DU 15	f. Seiten		1460-129	30 pF 125 V
Buchsenplatte gen.	55000 DU 26		Membran	1670 EU 12			1460-130	40 pF 125 V
Antennendrossel kpl.	55000 FU 27		Leuchtschirm kompl.	5400 DU 61			1460-132	60 pF 125 V
ZF-Sperrkreis	55000 FU 28	472 kHz	Spannfeder	1873-31			1460-138	250 pF 125 V
Abgleichschraube	1619 FU 1	rot	Blende	5300 E 16	f. Mag. Auge		1460-212	48 pF 125 V
Spannungsanzeiger	5300 FU 74		Zeiger kompl.	5400 FU 62			1460-220	150 pF 125 V
Netztrafo kompl.	55003 DU 5		Schieber links kompl.	5400 FU 65			1460-221	170 pF 125 V
Netztrafospule	55013 DU 11		Schieber rechts kompl.	5400 FU 67			1460-222	222 pF 125 V
Sicherung 0,4 A	1601-51		Zugfeder	1871-34	f. Schieber		1460-226	362 pF 125 V
0,7 A	1601-73		Antriebsseil kompl.	55000 EU 80			1460-249	1000 pF 125 V
Kombinations.BF I	55004 CU 10		Zugfeder	1871-33	f. Antriebsseil		1462-21	500 pF 500 V
Kombinations-BF II	54004 CU 20		Seilrolle 8 Ø	1863-75			1462-24	1000 pF 500 V
Flansch	5230-12		10 Ø	1863-63			1465-71	5000 pF 125 V
Abgleichschraube	1619 FU 1	rot	21 Ø	1863-71			1465-110	4000 pF 125 V
Abgleichschraube	1619 FU 2	elfenbein	Seilrad	5400 FU 68			1465-148	2500 pF 125 V
Ferritantenne kompl.	55000 DU 24		Schwungrad	1860 U 3		Keramik-Kondensatoren	1470-27	12 pF 500 V
Drucktaste geschaltet	55005 CU 30		Durchführungs-Stützpunkt	1608 FU 28	(Kunststoff)		1470-146	10 pF 500 V
Taste montiert	55005 BU 10		Stützpunkt	1608 EU 26	1-fach (Kunststoff)		1470-306	11 pF 500 V
Kontaktschiene I-Form	55956 E 18	Hartpapier	Stützpunkt	1608 EU 27	2-fach (Kunststoff)		1471-43	10 pF 500 V
Kontaktschiene L-Form	55956 E 17	Hartpapier	Lötösenleiste 7-fach	1608 U 11			1471-144	12 pF 500 V
Kontaktschiene U-Form	55956 E 16	Hartpapier					1472-42	20 pF 500 V

Ersatzteilliste für SABA Villingen 6-3 D

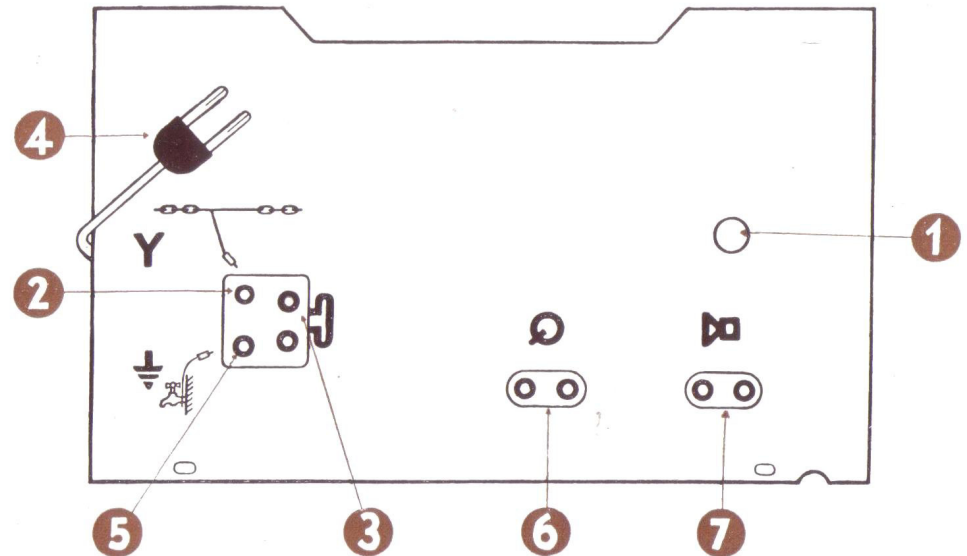
Benennung	Bestell-Nr.	Bemerkungen	Für Ihre Notizen
Keramik-Kondensatoren	1472-305	10 pF 500 V	
	1476-22	50 pF 500 V	
	1476-25	100 pF 500 V	
	1476-1304	140 pF 500 V	
	1479-16	5000 pF 500 V	
	1479-22	10000 pF 500 V	
	1479-249	1600 pF 500 V	
	1479-409	1600 pF 500 V	
	Schicht-Widerstände	1551-6	30 Ohm 0,25W
1551-16		300 Ohm 0,25W	
1551-21		1 k Ohm 0,25W	
1551-26		3 k Ohm 0,25W	
1551-31		10 k Ohm 0,25W	
1551-34		20 k Ohm 0,25W	
1551-38		50 k Ohm 0,25W	
1551-41		100 k Ohm 0,25W	
1551-43		160 k Ohm 0,25W	
1551-44		200 k Ohm 0,25W	
1551-46		300 k Ohm 0,25W	
1551-48		500 k Ohm 0,25W	
1551-51		1 MOhm 0,25W	
1551-56		3 MOhm 0,25W	
1552-41		100 k Ohm 0,5 W	
1552-110		170 Ohm 0,5 W	
1552-170		10 MOhm 0,5 W	
1553-36		30 k Ohm 1 W	
1559-11		100 Ohm 0,1 W	
1559-16		300 Ohm 0,1 W	
1559-41		100 k Ohm 0,1 W	
1559-44		200 k Ohm 0,1 W	
1559-48		500 k Ohm 0,1 W	
1559-51		1 MOhm 0,1 W	
1562-34		20 k Ohm 0,5 W	
1562-38		50 k Ohm 0,5 W	
1563-31		10 k Ohm 1 W	
1564-36	30 k Ohm 2 W		
Drahtwiderstand	1534-32	1,25 k Ohm 2 W	
Drehknopf	55000 EU 46		
Drehknopf	5400 E 33	für H.-T.-Regler	
Netzschur kompl.	5281 EU 28		
Gummifuß	1892-10		
Gummischeibe	1893-39		
Unterlagscheibe	1745-1441		
Spez. Zyl. Schraube	1729-15		
Bodenabdeckung	55000 U 79		
Rückwand	55000 B 37		
Klammer	600/97		
Halbrundholzschrauben	1720-787		

SABA Freudenstadt 6-3 D

- | | |
|-----------------------|-----------------------------------|
| 1 Netzspannungswähler | 7 Außenlautsprecher (5 Ω) |
| 2 Hochantenne | 8 Lautstärkereglern |
| 3 Dipol | 9 Stationswähler |
| 4 Einbauantenne | 10 Peilantenne |
| 5 Erde | 11 Baßregler |
| 6 Tonabnehmer | 12 Höhen- u. Bandbreiteregler |

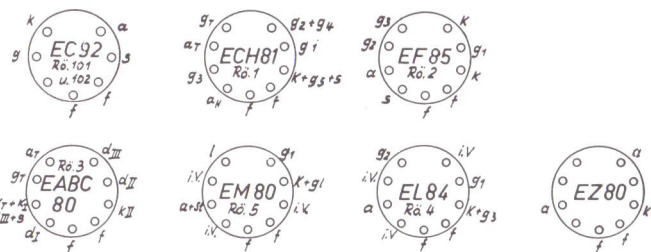
Technische Daten

- Stromart:** Wechselstrom
Spannungen: 125 / 150 / 220 Volt
Leistungsaufnahme: ca. 55 Watt
Röhrenbestückung: EC 92, EC 92, ECH 81, EF 85, EABC 80, EM 80, EL 84, EZ 80 oder B 250 C 90
Sicherungen: 0,4 A träge bei 220 Volt / 0,7 A träge bei 125 und 150 Volt
Skalenlampen: 2 Lämpchen 7 V / 0,3 A
Kreise: FM: 10 (1 Hilfskreis) AM: 7 (1 Hilfskreis)
Wellenbereiche: UKW: 87—100 MHz Kurz: 5,6—9,9 MHz
Mittel: 510—1610 KHz Lang: 140—360 KHz
Antennen: Eingebauter UKW-Dipol, drehbare Ferritantenne
Empfindlichkeit: FM ca. 2,5 μ V AM ca. 5 μ V
Trennschärfe: FM ca. 1:700 AM ca. 1:200
Zwischenfrequenz: FM 6,75 MHz AM 472 KHz
Dipoleingang: 240 Ω
Empfangsleichrichter: FM: Ratiodetektor
Schwundausgleich: zweistufig
Klangregler: getrennte Höhen- und Tiefenregler
Bandbreiteregler: gekoppelt mit Höhenregler
Ausgangsleistung: ca. 4 Watt
Lautsprecher: 2 Konzertlautsprecher 200 mm \varnothing
2 Seitenlautsprecher 11,2 mm \varnothing
Gehäuse: Edelholz, hochglanzpoliert
Abmessungen: 615 x 388 x 284 mm
Besonderheiten: FM Zwischenfrequenz 6,75 MHz, Supersteilkreise.



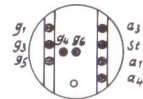
Schaltschema für SABA-Freudenstadt 6-3D

Konstruktionsänderungen vorbehalten!

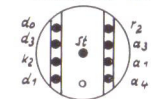


Kombinations-Bandfilter

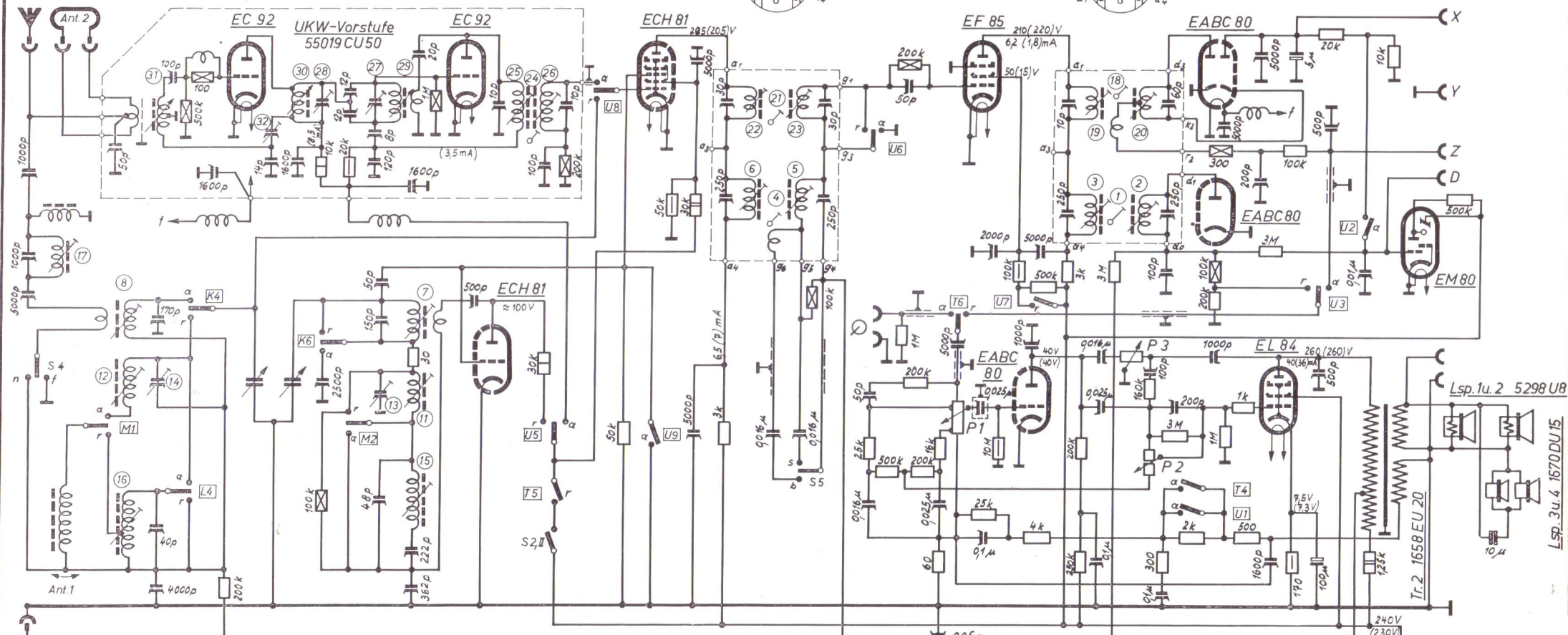
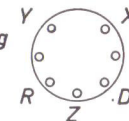
55014 CU 10



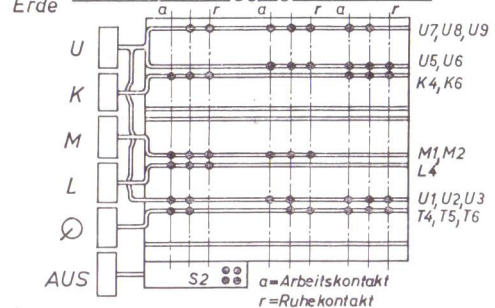
55014 EU 20



Meßbuchsen - Fassung
(von oben gesehen)



S1 Drucktastenaggregat 55015 CU 15



- S2 = Netzschalter
- S3 = Spannungs-Wahlsch. am Netztrafo
- S4 = Ferrit-Ant.-Schalter
- S5 = Bandbreiten-Schalter komb.m.Hochtonregler
- P1 = 55010 D25
- P2 = 55010 D27
- P3 = 55010 D26

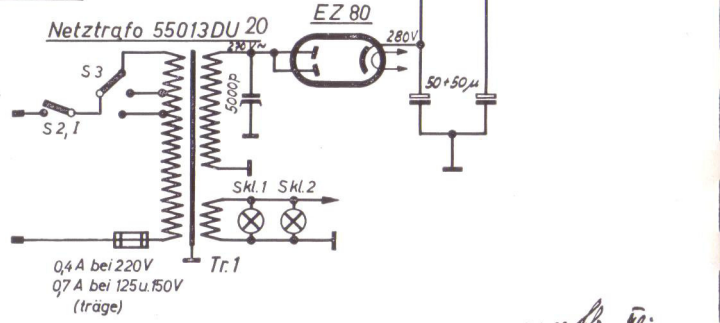
Spannungen und Ströme gemessen mit Instrument 333 Ohm / Volt. Klammerwerte gelten für UKW-Bereich.

Zahlen an den Abgleichstellen entsprechen den Abgleich-Positionen der Abgleichvorschrift 55010-3003, z.B. 15

55010-3000

Belast.d.Widerst.

- 1/10 W
- 1/4 W
- 1/2 W
- 1 W
- 2 W



Abgleichen des AM-Teiles

- Ca. —4,5 Volt auf Regelspannung (Minus an Meßbuchse R und Plus an Meßbuchse Y) drücken.
- Lautsprecher und NF-Spannungsmesser an Ausgangsbuchsen anschließen.
- Drucktaste M drücken.
- Höhenregler auf Höhen-Minimum (Linksanschlag)
- Generator 472 kHz, 30% AM moduliert, an Gitter der Mischröhre ECH 81 legen.

ZF-Abgleich 472 kHz, Kombinations-Bandfilter II (vor Diode) (Nr. 55014 EU 20)

- Kopplung der beiden Kreise mit Pos. 1 unterkritisch einstellen (durch Linksdrehen).
- Beide Kreise, Pos. 2 und 3, auf Maximum am NF-Spannungsmesser abgleichen.
- Erforderlichenfalls 1. und 2. wiederholen.
- Kopplung mit Pos. 1 jetzt (durch Rechtsdrehung) kritisch einstellen, das ist auf Maximum bringen.

ZF-Abgleich 472 kHz, Kombinations-Bandfilter I (hinter Mischröhre) (Nr. 55014 CU 10)

- Kopplung der beiden Kreise, Pos. 4 unterkritisch einstellen.
- Beide Kreise, Pos. 5 und 6 auf Maximum abgleichen.
- Erforderlichenfalls 2. und 3. wiederholen.
- Kopplung mit Pos. 4 jetzt kritisch, das ist auf Maximum einstellen. Danach soweit unterkritisch koppeln, bis maximale Spannung um 10% gefallen ist.

Oszillator- und Vorkreisabgleich im Tastenaggregat (55015 CU 15) sowie ZF-Abgleich 472 kHz: ZF-Sperrkreis auf rückwärtiger Antennen-Buchsenplatte.

- Kontrolle: Bei Zeiger-Rechtsanschlag muß der Zeiger auf entsprechender Skalen-Marke stehen. Dabei muß das Rotorpaket des Oszillators bündig im Stator stehen.
- Ferritantennen-Feiler auf Links- oder Rechtsanschlag drehen. Achtung! Gerät räumlich von Meßsender in ausreichenden Abstand bringen, damit zwischen beiden die magnetische Kopplung vernachlässigbar ist.
- HF-Generator über Kunstantenne (200 pF und 400 Ohm in Serie) an Antennenbuchsen legen.
 - Drucktaste K drücken: Generator- und Empfängerabstimmung auf 7,032 MHz = 42,7 m bringen. L-Abgleich von Oszillator und Vorkreis: Pos. 7 und 8 auf Maximum abgleichen.
 - Drucktaste M drücken: Generator- und Empfängerabstimmung auf 570 kHz bringen. L-Abgleich von Oszillator und Vorkreis: Pos. 11 und 12 auf Maximum abgleichen.
 - Generator- und Empfängerabstimmung auf 1520 kHz bringen. C-Abgleich von Oszillator und Vorkreis: Pos. 13 und 14 auf Maximum abgleichen.
 - Erforderlichenfalls 4. und 5. wiederholen.
 - Drucktaste L drücken: Generator- und Empfängerabstimmung auf 190 kHz bringen. L-Abgleich von Oszillator und Vorkreis: Pos. 15 und 16 auf Maximum abgleichen.
 - Drucktaste L drücken: Generator-Abstimmung auf 472 kHz bringen. L-Abgleich des ZF-Saugkreises auf der Antennen-Anschlußplatte: Pos. 17 auf Minimum abgleichen.

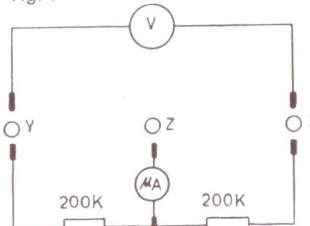
Abgleichen des FM-Teiles

- Drucktaste UK drücken.
- Voltmeter mit 10 V Vollausschlag ($R_i \geq 500 \text{ k}$ Ohm) an Buchsen X—Y schalten. (Vergl. Fig. 1).
- Mikroamperemeter mit Nullpunkt in der Mitte an Buchsen X-Y und Z gemäß Fig. 1 anschließen.
- Generator 6,75 MHz, unmoduliert, Ausgangskabel abgeschlossen, (über Adapter) an C 103 (UKW-Vorsatz) anschließen. (Falls kein Adapter vorhanden über Kondensator 1000 pF an die Anode der ersten Triode EC 92 anschließen).

ZF-Abgleich 6,75 MHz: Kombinationsbandfilter II (vor Ratiodetektor) (Nr. 55014 EU 20)

- Entkoppeln des Filters durch Linksdrehen von Pos. 18.
- Primärkreis, Pos. 19 auf Maximum am Voltmeter abgleichen.
- Sekundärkreis, Pos. 20, auf Nulldurchlauf im geradlinigen Teil der Diskriminator-kurve am Mikroamperemeter einstellen.

Fig. 1



ZF-Abgleich 6,75 MHz: Kombinationsbandfilter I (hinter ECH 81) (Nr. 55014 CU 10)

- Kopplung der beiden Kreise mit Pos. 21 unterkritisch einstellen.
- Beide Kreise, Pos. 22 und 23 auf Maximum am Voltmeter abgleichen.
- Kopplung mit Pos. 21 jetzt kritisch einstellen, das ist Maximum am Voltmeter.

ZF-Abgleich 6,75 MHz: Einzel-Filter (hinter EC 92)

- Kopplung der beiden Kreise mit Pos. 24 unterkritisch einstellen.
- Beide Kreise, Pos. 25 und 26, auf Maximum am Voltmeter abgleichen.
- Kopplung mit Pos. 24 jetzt kritisch einstellen, das ist Maximum am Voltmeter.

- Generator 6,75 MHz jetzt 30% AM moduliert.

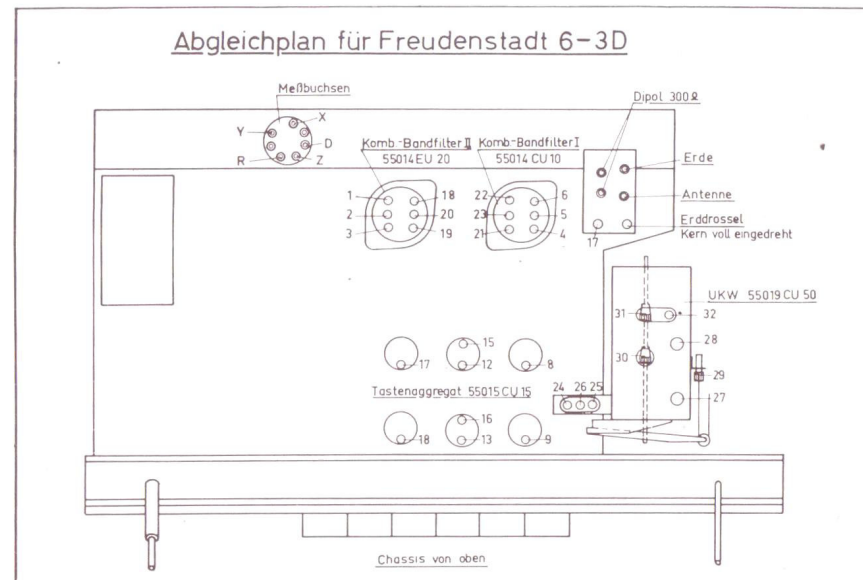
ZF-Abgleich 6,75 MHz: Kombinationsbandfilter II (Nr. 55014 EU 20)

- Kopplung des Filters durch Rechtsdrehen von Pos. 18 soweit anziehen, bis die NF-Spannung an den Ausgangsbuchsen ein Minimum erreicht.
- Nulldurchlauf am Mikroamperemeter mit Sekundärkreis, Pos. 20 korrigieren und Primärkreis mit Pos. 19 auf Maximum nachgleichen. Die Spannung an den Klemmen X—Y soll bei den Messungen unter e) ca. 10 Volt betragen.

- UKW-Generator an Dipolbuchsen.

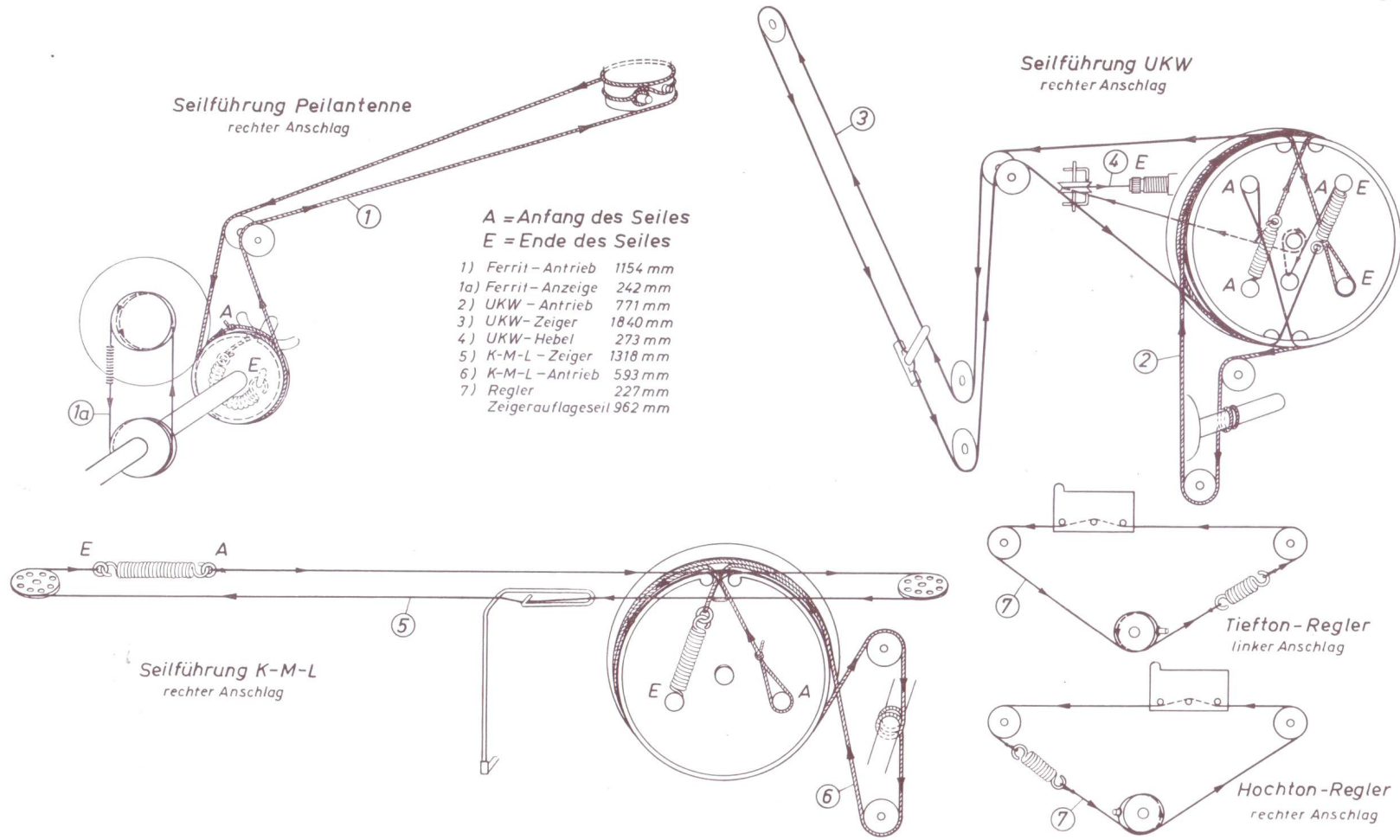
UKW-Abgleich im abgeschirmten UKW-Eingangsteil (Nr. 55019 CU 50)

- UKW-Generator und Empfängerabstimmung auf 88 MHz einstellen. C-Abgleich von Oszillator und Anodenkreis der Vorröhre EC 92. Erst Pos. 27, dann Pos. 28 auf Maximum am Voltmeter abgleichen.
- UKW-Generator und Empfängerabstimmung auf 98 MHz einstellen. L-Abgleich des Oszillators durch Drehen der Stellschraube am UKW-Antriebshebel: Pos. 29 auf Maximum am Voltmeter abgleichen. L-Abgleich des Anodenkreises der Vorröhre durch Kern-Verstellung: Pos. 30 auf Maximum am Voltmeter abgleichen.
- UKW-Generator und Empfängerabstimmung auf 93 MHz einstellen. L-Abgleich des Antennenkreises: Pos. 31 auf Maximum am Voltmeter abgleichen.
- Zum genauen Abgleich 1. . . . 3. wiederholen.
- Abgleich der Neutralisation. Sender und Empfänger auf 93 MHz.
 - Anodenspannung der Vorstufe abschalten.
 - Spannung am Meßsender um Faktor 100 erhöhen.
 - Neutralisations-Trimmer Pos. 32 auf Minimum einstellen.



Schnurlaufschema für Freudenstadt 6-3 D

Schwarzwald-Automatic 6-3 D
und Truhe Breisgau



Ersatzteilliste SABA-Freudenstadt 6-3 D

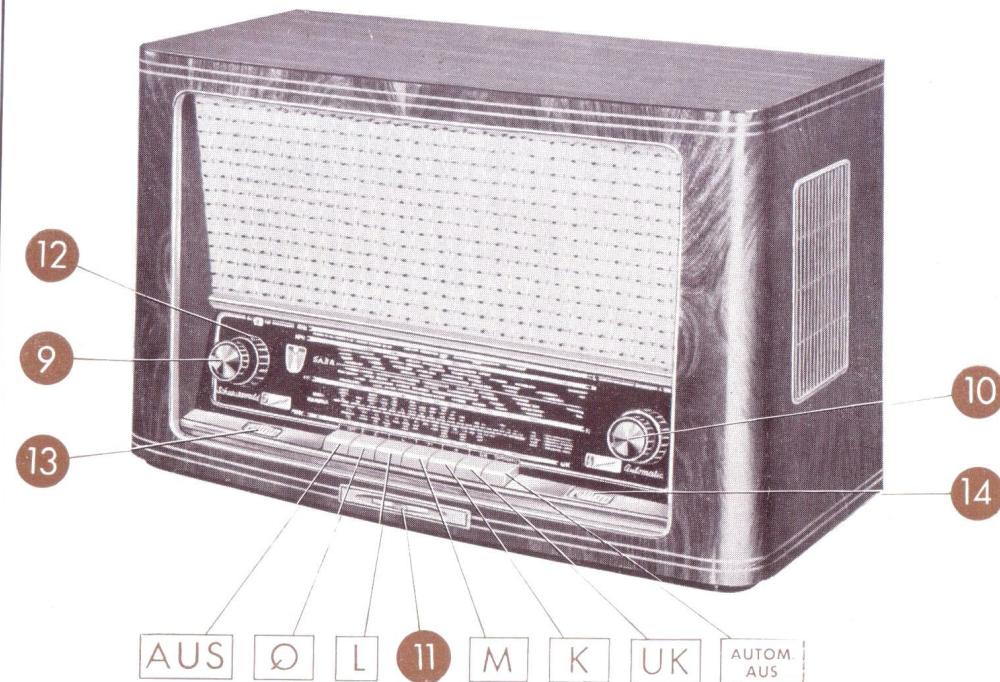
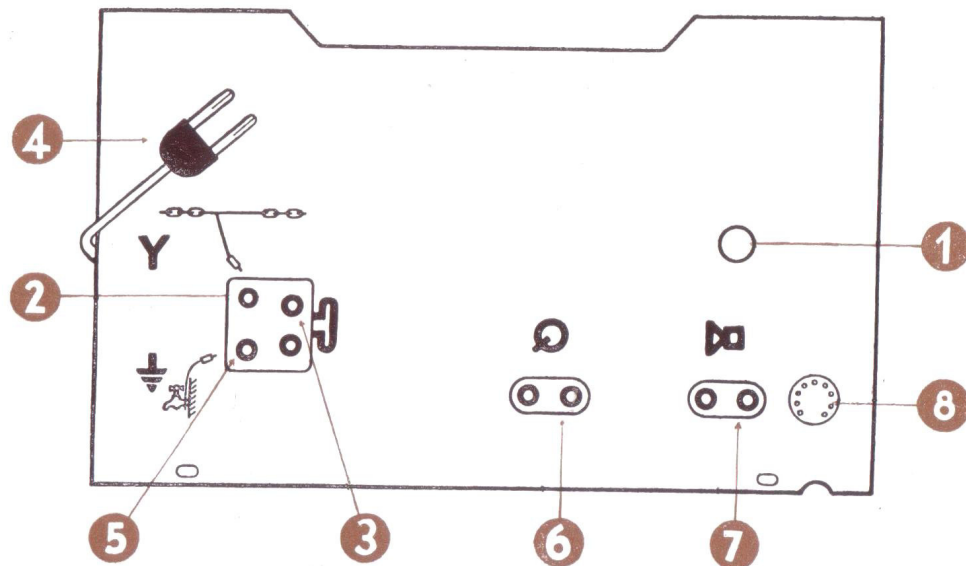
Benennung	Bestell-Nr.	Bemerkungen	Benennung	Bestell-Nr.	Bemerkungen	Benennung	Bestell-Nr.	Bemerkungen
Gehäuse ohne Karton	55010 AU 165	Holz	Netztrafospule gew.	5403 DU 1		Drucktaste geschaltet	55015 CU 15	
Deckblech	5450 F 12	f. Zierrahmen	Anschlußplatte gen.	55013 EU 2		Drucktaste montiert	55015 CU 5	
Dipolleitung	55010 FU 170	m. Stecker	Spannungsanzeiger	5433 FU 5		Netzschalter	5345 EU 120	
Gehäuseantenne	5432 DU 95	} 1 Satz rechts } und links	Sicherung 0,8 A	1601-14	f. 110 V	Tastknopf	5261-135	
Gehäuseantenne	96		Sicherung 0,5 A	1601-12		f. 220 V	Sperrfeder	5261-137
Schallwand m. Stoff	55010 U 175		Netzkabel kompl.	5443 EU 7		Kontaktschiene	5231-46	Preßstoff
Schallwand	55010 C 36		Komb. Bandfilter I	55014 CU 10		Kontaktmesser	5261-44 =	5345 F 21
Stoffbespannung	5432 E 35		Komb. Bandfilter II	55014 EU 20	Diodenfilter	Spulenträger m. Spule K	55015 U 20	
Halbrundholzschraube	1720-17		Abschirmdose	5334 E 35		Spulenträger m. Spule M	55015 U 25	
Skala	1610-67	grün	Abschirmkappe	5362 F 40		Spulenträger m. Spule L	55015 U 30	
Skala	1610-54	braun	Flansch	5332 E 12		Trimmer	5261 U 26	
Skalenhalter links	5440 FU 62		Abgleichschraube	1619 FU 1	AM, ZF rot	Gewindekappe	803-24	
Skalenhalter rechts	5440 FU 61		Abgleichschraube	1619 FU 2	FM, ZF elfenbein	Federschiene	5445 D 1	Preßteil
Skalenprofil	55010-2019	Auflage f. Skala	Ferritantenne kompl.	55010 DU 60		Druckfeder	1870-20	
Skalenlampe 7 V / 0,3 A	1600-27	m. weißer Kuppe	Stabträger kompl.	55010 EU 64		Drehfeder	1872-2	f. Falle
Lampenfassung	5270 U 66		Stab gewickelt	SW 102		Abgleichschraube	1619 FU 2	elfenbein
Gummidurchführung	1891 F 25		Stabträger genietet	55010 FU 63		Spreizfeder	5261-224	z. Taste
Blende f. Mag. Auge	5300 E 16		Federsatz kompl.	55010 DU 66		Ausgangstrafo kompl.	1652 EU 25	
Drehko m. Antrieb	55018 CU 30		Antennenrad kompl.	55010 FU 65		Trafospule gewickelt	1652 DU 251	
Kupplung kompl.	55018 DU 7	m. Achse	Antennenplatte kompl.	55010 EU 85		Lautsprecher	5298 U 8	Tiefton
Seilrad AM	55018 EU 10	Preßstoff	Antennenplatte gen.	55010 EU 80		Membran kompl.	5298 U 5	
Drehko 2-fach	55028 D 1	NSF	Antennendrossel	55010 FU 81		Lautsprecher	1670 DU 15	Seitenlautsprecher
Antriebsseil f. UKW	55028 FU 15		ZF-Sperrkreis	55010 FU 82		Membran kompl.	1670 EU 12	
Antriebsseil f. AM	55028 FU 16		Abgleichschraube	1619 FU 1	rot	Zugseil f. Ferrit-Anzeige	55010 FU 94	
Lager vorn	5448 F 13		UKW-Variometer kompl.	55019 CU 50		f. Ferrit-Antrieb	55010 FU 95	
Lager hinten	55018 F 20		Antennenkreis kompl.	55019 EU 13		f. Regler	54440 FU 52	
Seilrad UKW	55018 D 23	Preßstoff	Vorkreis kompl.	55019 EU 19		f. AM-Anzeige	55010 FU 97	
Seilrolle	1863-62	Preßstoff	Oszill.-Kreis kompl.	55019 EU 20		f. UKW-Anzeige	55010 FU 98	
Gummitülle	1891-23		Abstimmstange kompl.	55019 EU 11		Zeigerauflageseil	55010 FU 96	
Distanzhülse	1813-44		Lagerfeder	55019 E 9		Zugfeder f. Ferrit-Anzeige	1871-35	
Feder f. UKW-Seil	1871-45		Trimmer	5409 F 223		f. Ferrit-Antrieb	1871-41	
Feder f. AM-Seil	1871-45		Kugellager kompl.	55019 EU 26		f. Regler	1871-34	
Sicherungsscheibe	1746-120	f. Kupplung	Lagergehäuse	55019 E 20		f. FM-Anzeige	1871-40	
Sicherungsscheibe	1746-119	f. Seilrolle	Kugel 6 Ø	1785-11		f. UKW-Anzeige	1871-44	
Sicherungsscheibe	1746-191	f. Seile	Druckfeder	1870-28		Röhrenfassung Noval	1602 U 19	
Schwungrad	1860 U 22		Dezi-Drossel	SX 502	am Gitter EC 92	Röhrenfassung Heptal	1602 U 10	
Lager	55010 F 47	Hartpapier	Anodendrossel	SX 202		Röhrenfassung f. EL 84	1602 U 20	
Schalthebel kompl.	55010 FU 24		Heizdrossel	SX 301		Röhrenhalter	1874-21	ECH 81, EM 80, EF 85, EZ 80
Mitnahmescheibe kompl.	55018 FU 4	vorn	UKW-Bandfilter kompl.	55019 EU 22			1874-25	
Mitnahmescheibe kompl.	55018 FU 6	hinten	Filter-Unterteil m. Spule	55019 EU 21			1874-14	EABC
Pendelfeder	5458 F 22		Stellteil m. Spule	55019 EU 23		Stützpunkt 2-polig	1608 U 27	
Deckfeder	5458 F 28		Abgleichschraube	1619 FU 2		1-polig	1608 U 26	
Druckschale gen.	5448 EU 5		Stellschraube	55940 F 6		Durchführungst.	1608 FU 28	
Rastplatte kompl.	5432 FU 38	f. Ferrit-Antrieb	Druckfeder	1870-4		Buchsenplatte f. 2. Lautspr.	1609 FU 58	
Potentiometer f. Lautst.	55010 D 25		Abschirmbecher	55940 E 4		f. TA	5432 FU 16	
f. Höhen	55010 D 26		Bügel Feder	55940 F 5				
f. Tiefen	55010 D 27		Federteller	55940 F 3				
Netzteil kompl.	55013 DU 20							

SABA Schwarzwald Automatic 6-3 D

- | | |
|-----------------------|-------------------------------|
| 1 Netzspannungswähler | 8 Anschluß f. Fernsteuerung |
| 2 Hochantenne | 9 Lautstärkereglер |
| 3 Dipol | 10 Sendereinstellung |
| 4 Einbauantenne | 11 Steuerhebel |
| 5 Erde | 12 Peilantenne |
| 6 Tonabnehmer | 13 Baßregler |
| 7 Außenlautsprecher | 14 Höhen- u. Bandbreiteregler |

Technische Daten

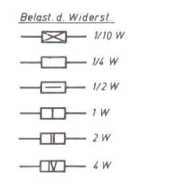
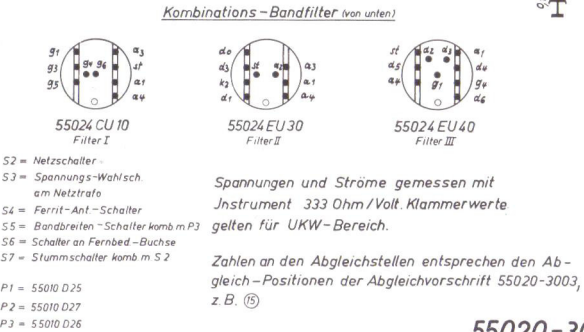
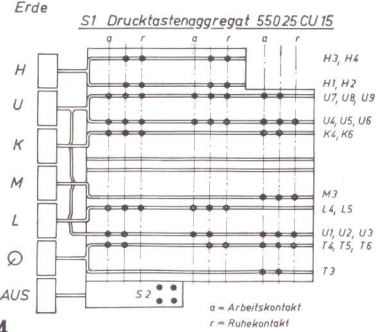
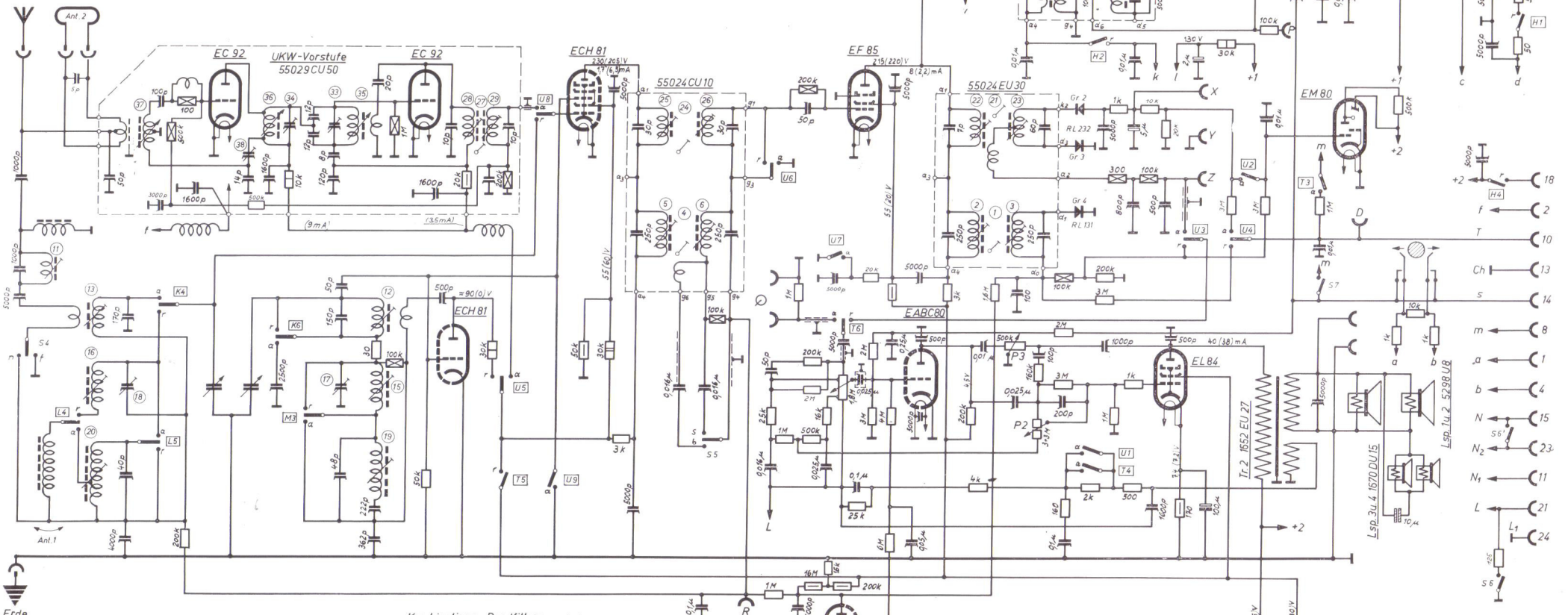
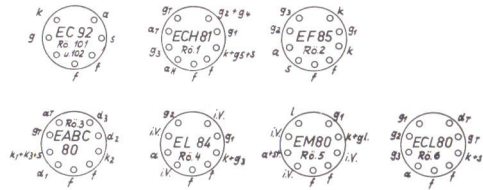
Stromart:	Wechselstrom
Spannungen:	125 / 150 / 220 Volt
Leistungsaufnahme:	ca. 75 Watt
Röhrenbestückung:	EC 92, EC 92, ECH 81, EF 85, EABC 80, EM 80, ECL 80, EL 84, RL 131, RL 232, B 250 C125, E 25 C2. (EBC 41 im Fernsteuerenteil). 0,4 A träge f. 220 Volt / 0,7 A träge f. 125 - 150 Volt.
Sicherungen:	2 Lämpchen 7 V / 0,3 A.
Skalenlampen:	5 Lämpchen 8,5 V/0,15 A, 1 Lämpchen 8,5 V/0,15 A im Fernsteuerenteil.
Tastenlampen:	
Kreise:	FM 12 (1 Hilfskreis) AM: 9 (1 Hilfskreis).
Wellenbereiche:	UKW: 87—100 MHz Kurz: 5,4—10 MHz Mittel: 510—1610 kHz Lang: 145—355 kHz
Antennen:	eingebauter UKW Dipol, drehbare Ferritantenne.
Empfindlichkeit:	FM ca. 2,5 μ V AM ca. 8 μ V
Trennschärfe:	FM ca. 1:1800 AM ca. 1:200
Zwischenfrequenz:	FM 6,75 MHz AM 472 kHz
Dipoleingang:	240 Ω
Empfangsgleichrichter	FM: Ratiodetektor
Schwundausgleich:	2-stufig
Klangregler:	getrennte Baß- und Höhenregler
Bandbreiteregler:	kombiniert mit Höhenreglung
Ausgangsleistung:	4 Watt
Lautsprecher:	2 Konzertlautspr. 20 cm \varnothing 2 Seitenlautspr. 11 cm \varnothing
Gehäuse:	Edelholz, hochglanzpoliert
Abmessungen:	630 x 401 x 285 mm
Besonderheiten:	Zwischenfrequenz 6,75 MHz, Supersteilkreise, motorische Abstimmung mit automatischer Senderscharfeinstellung auf allen Wellenbereichen durch SABA Motorelektronic. Anschluß für Fernsteuerung: ergänzt motorische Abstimmung durch Sendersuchlauf. Lautstärkereglung, Stummtaste und Ein- Ausschaltung.



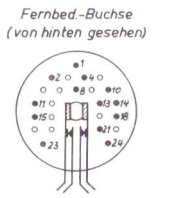
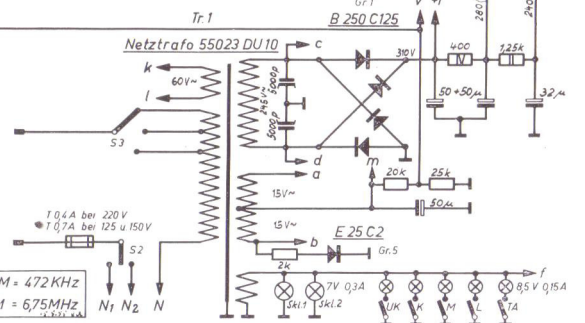
Schnurlaufschema finden Sie unter Freudenstadt 6-3 D

Schaltschema für SABA-Schwarzwald-Automatic 6-3D

Konstruktionsänderungen vorbehalten!



Zwischenfrequenz AM = 472 KHz
Zwischenfrequenz FM = 6,75 MHz



Abgleichen des AM-Teiles

- 4,5 Volt auf Regelspannung an Punkt R und Masse (Punkt Y) legen.
- Lautsprecher und NF-Spannungsmesser an Ausgangsbuchsen anschließen.
- Höhenregler Stellung „schmal“ (Linksanschlag).
- Drucktaste M drücken.
- Drucktaste „Automatic aus“ drücken.
- Generator 472 kHz, 30% ampl. mod. über 10000 pF an Gitter der Mischröhre ECH 81 legen.

ZF-Abgleich 472 kHz

2-Kreis-Filter (vor Diode) Nr. 55024 EU 30

- Kopplung mit Pos. 1 unterkritisch einstellen.
- Kreis I und II mit Pos. 2 und 3 auf Maximum abgleichen.
- Erforderlichenfalls 1. und 2. wiederholen.
- Kopplung mit Pos. 1 kritisch einstellen (maximale Ausgangsspannung)

2-Kreis-Filter (hinter ECH 81) Nr. 55024 EU 10

- Kopplung mit Pos. 4 unterkritisch einstellen.
- Kreis I und II mit Pos. 5 und 6 auf Maximum abgleichen.
- Erforderlichenfalls 1. und 2. wiederholen.
- Kopplung mit Pos. 4 kritisch einstellen (maximale Ausgangsspannung) danach durch Linksdrehung soweit unterkritisch koppeln, bis die Ausgangsspannung um 20% gefallen ist.

Abgleich des Steuerfilters 472 kHz Nr. 55024 EU 40

- Automatic einschalten (Taste „Automatic aus“ auslösen).
- Mikroamperemeter mit Nullpunkt in der Mitte an die Punkte M und Y anschließen.
- Gleichspannungs-Voltmeter ($R_i \geq 500 \text{ k Ohm}$, 30 V-Bereich) an Meßbuchse P und Y anschließen.
- Abgleich bei ca. 1 mV ZF an Gitter ECH 81 vornehmen.
 - Kopplungsschraube Pos. 8 durch Rechtsdrehung bis zum Anschlag anziehen.
 - Mit Pos. 9 Primärkreis auf Maximum am Voltmeter P abgleichen.
 - Mit Pos. 10 am Voltmeter M Nulldurchlauf des Diskriminators einstellen.
 2. und 3. zur Korrektur wiederholen.

Bei richtigem Abgleich des Steuerfilters muß der Steuermotor nun stillstehen. Verstimmt man den ZF-Generator jetzt um einige kHz nach + oder -, muß der Motor entsprechend links bzw. rechts laufen. Außerdem soll bei gleich großer Verstimmung nach + oder - die Spannung an M etwa gleich sein. (Symmetrie des Steuer-Diskriminators).

ZF-Sperrkreis-Abgleich (472 kHz)

- HF-Generator über künstliche Antenne (20 pF und 400 Ohm in Serie) an Antennenbuchse legen.
- Drucktaste L drücken.
L-Abgleich des ZF-Sperrkreises auf der Antennenanschlußplatte Pos. 11 auf Minimum am Ausgangsvoltmeter abgleichen.

Oszillator- und Vorkreisabgleich KML

Kontrolle: Bei Zeiger-Rechtsanschlag muß der Zeiger auf der Skalendmarke stehen, dabei muß das Rotorpaket des Oszillators bündig im Stator stehen.

- Drucktaste K drücken: Generator- und Empfängerabstimmung auf 7,03 MHz = 42,7 m bringen. L-Abgleich von Oszillator und Vorkreis: Pos. 12 und 13 auf Maximum abgleichen.
- Drucktaste M drücken: Generator- und Empfängerabstimmung auf 570 kHz bringen. L-Abgleich von Oszillator und Vorkreis: Pos. 15 und 16 auf Maximum abgleichen.

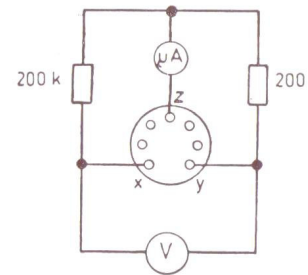
- Generator- und Empfängerabstimmung auf 1520 kHz bringen. C-Abgleich von Oszillator und Vorkreis: Pos. 17 und 18 auf Maximum abgleichen.
- Erforderlichenfalls 2. und 3. wiederholen.
- Drucktaste L drücken: Generator- und Empfängerabstimmung auf 190 kHz bringen. L-Abgleich von Oszillator und Vorkreis: Pos. 19 und 20 auf Maximum abgleichen.

Abgleichen des FM-Teiles

- Drucktaste UK drücken.
- Drucktaste „Automatic aus“ drücken.
- Voltmeter mit 10 V Vollausschlag ($R_i \geq 500 \text{ k Ohm}$) an Buchsen X-Y schalten.
- Mikroamperemeter mit Nullpunkt in der Mitte an Buchsen X-Y und Z gemäß Fig. 1 anschließen.
- Generator 6,75 MHz unmoduliert, Ausgangskabel abgeschlossen, über 1000 pF an Punkt T legen. Pos. 34 soweit verstimmen bis Rauschspannung am Voltmeter X-Y verschwindet. (Empfänger dazu auf ca. 92 MHz stellen).

Fig. 1

(Auf die Buchsen gesehen)



ZF-Abgleich 6,75 MHz

2-Kreis-Filter des Ratiodektors

- Entkoppeln des Filters durch Linksdrehen von Pos. 21.

- Primärkreis, Pos. 22 auf Maximum am Voltmeter abgleichen.
- Sekundärkreis, Pos. 23 auf Nulldurchlauf im geradlinigen Teil der Diskriminatoreurve am Mikroamperemeter einstellen.

2-Kreis-Filter (hinter ECH 81) Nr. 55024 CU 10

- Kopplung der beiden Kreise Pos. 24 unterkritisch einstellen.
- Beide Kreise, Pos. 25 und 26, auf Maximum am Voltmeter abgleichen.
- Kopplung mit Pos. 24 jetzt kritisch einstellen (Maximum am Voltmeter).

2-Kreis-Filter im UKW-Aufsatz

- Kopplung der beiden Kreise mit Pos. 27 unterkritisch einstellen.
- Beide Kreise, Pos. 28 und 29 auf Maximum am Voltmeter abgleichen.
- Kopplung mit Pos. 27 jetzt kritisch einstellen (Maximum am Voltmeter).

- Generator 6,75 MHz jetzt 30% ampl. moduliert.

2-Kreis-Filter des Ratiodektors

- Kopplung des Filters durch Rechtsdrehen von Pos. 21 soweit anziehen, bis die NF-Spannung an den Ausgangsbuchsen ein Minimum erreicht. Die Spannung an den Klemmen X-Y soll dabei 10 Volt betragen.
- Nulldurchlauf am Mikroamperemeter mit Sekundärkreis Pos. 23 korrigieren und Primärkreis mit Pos. 22 auf Maximum an X-Y nachgleichen.

Abgleich des Steuerfilters 6,75 MHz Nr. 55024 EU 40

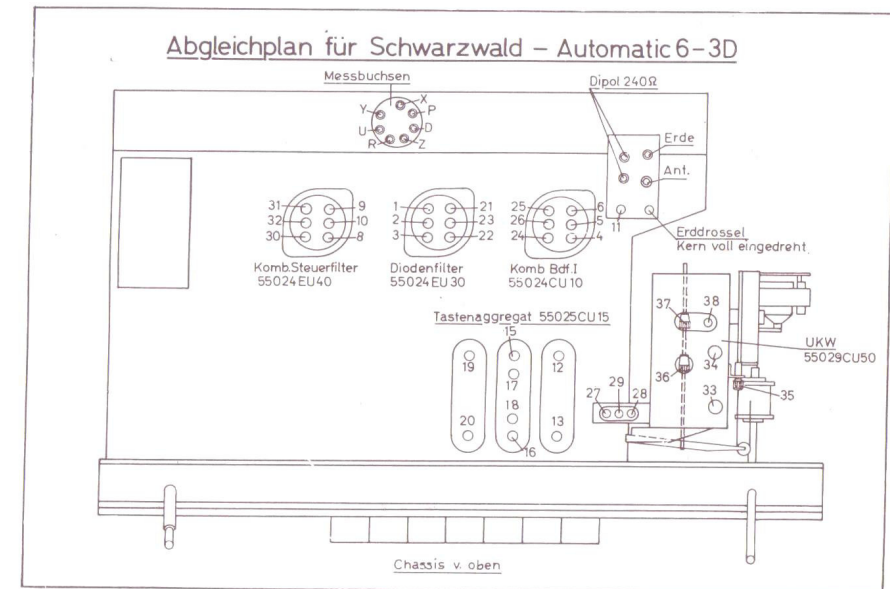
Reihenfolge wie bei 472 kHz g), h), i).

- Abgleich bei ca. 30 V an X-Y vornehmen.
- Kopplungsschraube Pos. 30 durch Rechtsdrehung bis zum Anschlag anziehen.
- Mit Pos. 21 Maximum an Voltmeter P einstellen.
- Mit Pos. 32 Nulldurchlauf an Voltmeter M einstellen.
2. und 3. wiederholen zur Korrektur.

UKW-Abgleich des UKW-Aufsatzes

- UKW-Generator an Dipolbuchsen legen.

- UKW-Generator- und Empfängerabstimmung auf 88 MHz einstellen. C-Abgleich von Oszillator und Anodenkreis der Vorröhre EC 92. Erst Pos. 33 dann Pos. 34 auf Maximum am Voltmeter abgleichen.
- UKW-Generator- und Empfängerabstimmung auf 98 MHz einstellen. L-Abgleich des Oszillators durch Verstellen des Abstimmhebels: Pos. 35 auf Maximum am Voltmeter abgleichen. L-Abgleich des Anodenkreises durch Kernverstellung: Pos. 36 auf Maximum am Voltmeter abgleichen.
- UKW-Generator- und Empfängerabstimmung auf 92 MHz einstellen. Abgleich des Antennenkreises: Pos. 37 auf Maximum am Voltmeter abgleichen.
- UKW-Generator- und Empfängerabstimmung auf 93 MHz einstellen.
- Anodenspannung der EC 92 Vorröhre abschalten (10 k Ohm - Widerstand ablöten).
- Eingangsspannung auf ca. 0,5 m V erhöhen.
- Pos. 38 zur Neutralisation auf Minimum an X-Y abgleichen.
- Anodenspannung EC 92 wieder anlöten.
- Zum genauen Abgleich 1. bis 3. wiederholen.



Ersatzteilliste für SABA-Schwarzwald-Automatic 6-3 D

Benennung	Bestell-Nr.	Bemerkungen	Benennung	Bestell-Nr.	Bemerkungen	Benennung	Bestell-Nr.	Bemerkungen
Gehäuse ohne Karton	55020 FU 165	Holz	Komb. Bandfilter	55024 CU 10		Kontaktschiene	55957 F 45	f. Schalter
Deckblech	5450 F 12	f. Zierrahmen	Diodenfilter	55024 EU 30		Kontaktmesser	55956 F 21	
Dipolleitung	55010 FU 170	m. Stecker	Steuerfilter	55024 EU 40		Spulenträger m. Sp. K	55025 U 20	
Gehäuseantenne	5432 DU 95	1 Satz rechts und	Flansch	5332 E 12		Spulenträger m. Sp. M	55025 U 25	
Gehäuseantenne	5432 DU 96	links	Abgleichschraube	1619 FU 1	AM/ZF rot	Spulenträger m. Sp. L	55025 U 30	
Schallwand mit Stoff	55020 U 175		Abgleichschraube	1619 FU 2	FM/ZF elfenbein	Leiste	55956 E 19	ohne Kontaktfeder
Schallwand	55020 C 36		Abschirmkappe f. Filter	5362 F 40		Leiste f. Schalter	55957 E 46	ohne Kontaktfeder
Stoffbespannung	55020 E 35		Abschirmk. f. Steuerfilter	55020 E 20		Einfachfedersatz	55025 EU 7	
Halbrund-Holzschraube	1720-17		Germaniumdiode	5363 U 36	RL 232	Beleuchtungsträger kpl.	55956 U 27	
Skala	1610-68	grün	Ferritantenne kompl.	55020 DU 60		Feder f. Falle	1872-31	
	1610-55	dunkel	Stabträger kompl.	55010 EU 64		Feder f. Außenfalle	1872-29	
Skalenhalter links	5440 FU 62		Stab gewickelt	SW 102		Trimmer	5261 U 26	
Skalenhalter rechts	5440 FU 61		Stabträger genietet	55010 FU 63		Abgleichschraube	1619 FU 2	elfenbein
Skalenprofil	55020-2019	z. Auflage d. Skala	Federsatz kompl.	55010 FU 66		Abgleichschraube	1619 FU 6	weiß
Skalenlampe 7 V/0,3 A	1600-27		Antennenplatte kompl.	55010 EU 85		Tastelämpchen Fassung	55956 FU 26	
Lampenfassung	5270 U 66		Antennenplatte gen.	55010 EU 80		Ausgangstrafo kompl.	1652 EU 27	
Gummidurchführung	1891 F 25		Antennendrossel	55010 FU 81		Trafospule gew.	1652 DU 271	
Blende f. Mag. Auge	5300 E 16		ZF-Sperrkreis	55010 FU 82		Lautsprecher Tiefton	5298 U 8	
Tastelämpchen	1600-408		Abgleichschraube	1619 FU 1	rot	Membrane kompl.	5298 U 5	
Drehko mit Antrieb	55028 CU 30		UKW-Teil kompl.	55029 CU 50		Lautsprecher	1670 DU 15	Seitenlautsprecher
Kupplung komplett	55028 DU 7		Antennenkreis kompl.	55019 EU 13		Zugseil f. Ferritanzeige	55010 FU 94	
Mitnehmer hinten	55018 FU 6		Vorkreis kompl.	55019 EU 19		Zugseil f. Ferritantrieb	55010 FU 95	
Mitnehmer vorn	55018 FU 4		Oszillatorkreis kompl.	55019 EU 20		Zugseil f. Regler	5440 FU 52	
Pendelfeder	5458 F 22		Abstimmstange	55019 EU 11		Zugseil f. AM-Zeiger	55010 FU 97	
Deckfeder	5458 F 28		Lagerfeder	55019 E 9		Zugseil f. FM-Zeiger	55010 FU 98	
Zahnrad groß	55028 E 15	Hartgewebe	Trimmer	5409 F 223		Zugseil f. UKW-Hebel	55010 FU 93	
Spannfeder	55028 F 23		Kugellager kompl.	55019 EU 26		Zeigerauflageseil	55010 FU 96	
Trieb kompl.	55028 FU 10		Lagergehäuse	55019 E 20		Zugfeder f. Ferritanzeige	1871-35	
Seilrad für UKW	55018 D 23		Kugel 6 Ø	1785-11		Zugfeder f. Ferritantrieb	1871-41	
Seilrad für AM	55018 EU 10		Heizdrossel	L 109	SX 301	Zugfeder f. Regler	1871-34	
Drehko 2-fach	55018 D 1	NSF	Anodendrossel	L 110	SX 202	Zugfeder f. AM-Anzeige	1871-40	
Lager vorn	5448 F 13		Dezisperre	L 108	SX 502 (an EC 92)	Zugfeder f. UKW-Anzeige	1871-44	
Motor	55970 CU 20		Druckfeder	1870-28		Röhrenfassung	1602 U 19	Noval
AM-Seil kompl.	55028 FU 16		UKW-Bandfilter kompl.	55019 EU 22		Röhrenfassung	1602 U 20	Noval f. Endröhre
UKW-Seil kompl.	55028 FU 15		Fiterunterteil m. Spule	55019 EU 21		Röhrenfassung Heptal	1602 U 10	Abgl. Punkte
Feder	1871-45	f. AM und FM	Stellteil m. Spule	55019 EU 23		Röhrenhalter	1874-21	
Sicherungsscheibe	1746-119	f. Seilrolle	Abgleichschraube	1619 FU 2		Röhrenhalter	1874-25	f. EL 84
Sicherungsscheibe	1746-120	f. Kupplung	Stellschraube	55940 F 6		Röhrenhalter	1874-14	f. Absch. Zyl.
Sicherungsscheibe	1746-191	f. Seile	Druckfeder	1870-4		Stützpunkt 1-fach	1608-26	
Spannfeder	55028 F 24		Abschirmbecher	55940 E 4		Stützpunkt 2-fach	1608-27	
Rastplatte kompl.	5432 FU 38	f. Ferrit-Antrieb	Bügel feder	95940 F 5		Durchführungsstützpunkt	1608-28	
Potentiometer f. Lautst.	55010 D 25		Federteller	55940 F 3		Buchsenplatte f. TA.	5432 FU 16	m. 3 Lötösen
Potentiometer f. Höhen	55010 D 26		Drucktaste geschaltet	55025 CU 15		Buchsenplatte f. 2. Lautspr.	5430 FU 15	m. 4 Lötösen
Potentiometer f. Tiefen	55010 D 27		Drucktaste montiert	55025 CU 5		Stecker	55900 U 13	} f. Fernbedienung
Netzteil kompl.	55023 DU 10		Netzschalter 1. Ausführ.	55957 E 76		Fassung	55020 FU 25	
Netztrafo gew.	55023 DU 8		Netzschalter 2. Ausführ.	55957 E 75	m. Schnur	Federsatz f. Fernbedienung		
Anschlußplatte gen.	55023 EU 3		Tastknopf	55956 D 28		Fassung	55900 DU 5	
Spannungsanzeiger	5433 FU 5		Sperrfeder	5261-137	f. Tastknopf	Röhrenträger gen.	5440 FU 24	f. Mag. Auge
Netzkabel kompl.	5443 FU 7		Kontaktschiene I-Form	55956 E 18	} ohne Kontaktmesser	Motorschalter kompl.	55026 DU 10	
Sicherung 0,4 A	1601-51		Kontaktschiene L-Form	55956 E 17		Federsatz rechts	55026 EU 1	
Sicherung 0,7 A	1601-73		Kontaktschiene U-Form	55956 E 16		Federsatz links	55026 EU 2	

Ersatzteilliste für SABA-Schwarzwald-Automatic 6-3 D

Benennung	Bestell-Nr.	Bemerkungen	Benennung	Bestell-Nr.	Bemerkungen	Benennung	Bestell-Nr.	Bemerkungen
Rückholfeder	1872-30		Papier-Kondensatoren	1400-49	125 V-	Keramik-Kondensatoren	1479-22	10000 pF 500 V
Hebel f. Motorschiene	5456 E 64			1400-50	125 V-		1479-49	1600 pF 500 V
Seilrolle 8 Ø	1863-75			1401-8	0,01 µF 250 V-	Motor-Papier-Kondensator	1404-47	0,35 µF 700 V
Seilrolle 9,5 Ø	1863-62			1402-8	0,01 µF 500 V-		1404-48	0,4 µF 350 V
Seilrolle 10 Ø	1863-63			1402-109	0,025 µF 500 V	Draht-Widerstände	1534-32	1,25 k Ohm 2 W
Seilrolle 15 Ø	1863-67						1536-27	400 Ohm 4 W
Seilrolle 40 Ø	1863-85			1404-3	500 pF 500 V	Schichtwiderstände	1551-6	30 Ohm 0,25 W
Zeiger für AM	55010 FU 120			1404-4	1000 pF 500 V		1551-8	50 Ohm 0,25 W
Zeiger für FM	5450 E 58			1404-7	2x5000 pF 500 V		1551-9	60 Ohm 0,25 W
Anzeigescheibe	55010 E 42	F. Ferritantrieb	KF-Kondensatoren	1460-11	50 pF 125 V		1551-13	160 Ohm 0,25 W
Höhenscheibe	5440 FU 60	f. Klangregler	(Kunstfolie)	1460-14	100 pF 125 V		1551-18	500 Ohm 0,25 W
Sicherungsscheibe 1,9 Ø	1746-118			1460-18	250 pF 125 V		1551-21	1 k Ohm 0,25 W
Sicherungsscheibe 2,3 Ø	1746-119			1460-26	1600 pF 125 V		1551-24	2 k Ohm 0,25 W
Sicherungsscheibe f. Seile	1746-191			1460-31	5000 pF 125 V		1551-26	3 k Ohm 0,25 W
Drehknopf f. Regler	5400 E 33	f. Höhen u. Tiefen		1460-44	10 pF 125 V		1551-27	4 k Ohm 0,25 W
Drehknopf groß	5400 FU 76	10 ø Bohrung		1460-51	50 pF 125 V		1551-31	10 k Ohm 0,25 W
Drehknopf groß	5440 DU 92	5 ø Bohrung		1460-57	200 pF 125 V		1551-33	16 k Ohm 0,25 W
Drehknopf klein	5460 EU 139	5 ø Bohrung		1460-61	500 pF 125 V		1551-34	20 k Ohm 0,25 W
Drehknopf klein	5400 FU 75	6 ø Bohrung		1460-129	30 pF 125 V		1551-35	25 k Ohm 0,25 W
Blendenträger l. i.	5440 D 51			1460-130	40 pF 125 V		1551-38	50 k Ohm 0,25 W
Blendenträger r. i.	5440 D 52			1460-132	60 pF 125 V		1551-41	100 k Ohm 0,25 W
Blendenträger l. a.	5440 D 61			1460-138	250 pF 125 V		1551-43	160 k Ohm 0,25 W
Blendenträger r. a.	5440 D 62			1460-220	150 pF 125 V		1551-44	200 k Ohm 0,25 W
Gummifuß	1892-10			1460-221	170 pF 125 V		1551-47	400 k Ohm 0,25 W
Gummischeibe	1893-39			1460-222	222 pF 125 V		1551-48	500 k Ohm 0,25 W
Unterlagscheibe	1745-1441			1460-246	800 pF 125 V		1551-51	1 M Ohm 0,25 W
Spez. Zyl.-Schraube	1729-15			1460-249	1000 pF 125 V		1551-53	1,6 M Ohm 0,25 W
Zierblende kompl.	55020 DU 160						1551-54	2 M Ohm 0,25 W
Deckblech f. Steuerwippe	5450 D 52	am Gehäuse		1462-21	500 pF 500 V		1551-56	3 M Ohm 0,25 W
Nagel dazu	5450 F 56			1462-24	1000 pF 500 V		1551-118	1 k Ohm 0,25 W
Bodenabdeckung	1865-24	groß		1462-54	100 pF 500 V		1551-167	6 M Ohm 0,25 W
Bodenabdeckung	1865-33	klein		1462-61	500 pF 500 V		1551-169	4 M Ohm 0,25 W
Rückwand	55030 B 37		KKF-Kondensatoren	1465-14	100 pF 125 V		1552-38	50 k Ohm 0,5 W
Spannpratzen	5489 E 47		(Kleinst-Kunstfolie)	1465-110	4000 pF 125 V		1552-40	80 k Ohm 0,5 W
Selengleichrichter	1605-127	B 250 C 125		1465-141	500 pF 125 V		1552-41	100 k Ohm 0,5 W
Federsatz	55900 DU 5			1465-144	1000 pF 125 V		1552-44	200 k Ohm 0,5 W
Elektrolyt-Kondensatoren	1490-117	B 100 µF 12 Volt	Keramik-Kondensatoren	1470-45	8 pF 500 V		1552-110	170 k Ohm 0,5 W
	1490-226	BK 50 µF 30 Volt		1470-307	14 pF 500 V		1552-176	16 M Ohm 0,5 W
	1490-293	BZ 5 µF 70 Volt		1471-42	20 pF 500 V		1553-36	30 k Ohm 1 W
	1490-444	10 µF 100 Volt		1471-43	10 pF 500 V		1559-11	100 Ohm 0,1 W
	1491-113	BK 2 µF 350 Volt		1471-144	12 pF 500 V		1559-16	300 Ohm 0,1 W
	1492-15	32 µF 350 Volt		1471-307	7 pF 500 V		1559-38	50 k Ohm 0,1 W
	1492-120	50 + 50 µF 350 Volt					1559-41	100 k Ohm 0,1 W
Papier-Kondensatoren	1400-9	0,025 µF 125 V-		1476-22	50 pF 500 V		1559-44	200 k Ohm 0,1 W
	1400-10	0,05 µF 125 V-		1476-25	100 pF 500 V		1559-48	500 k Ohm 0,1 W
	1400-11	0,1 µF 125 V-		1476-221	5 pF 500 V		1562-34	20 k Ohm 1 W
	1400-12	125 V-		1476-1302	120 pF 500 V		1563-31	10 k Ohm 1 W
							1564-36	30 k Ohm 2 W
				1479-9	1600 pF 500 V			
				1479-12	2500 pF 500 V			
				1479-16	5000 pF 500 V			

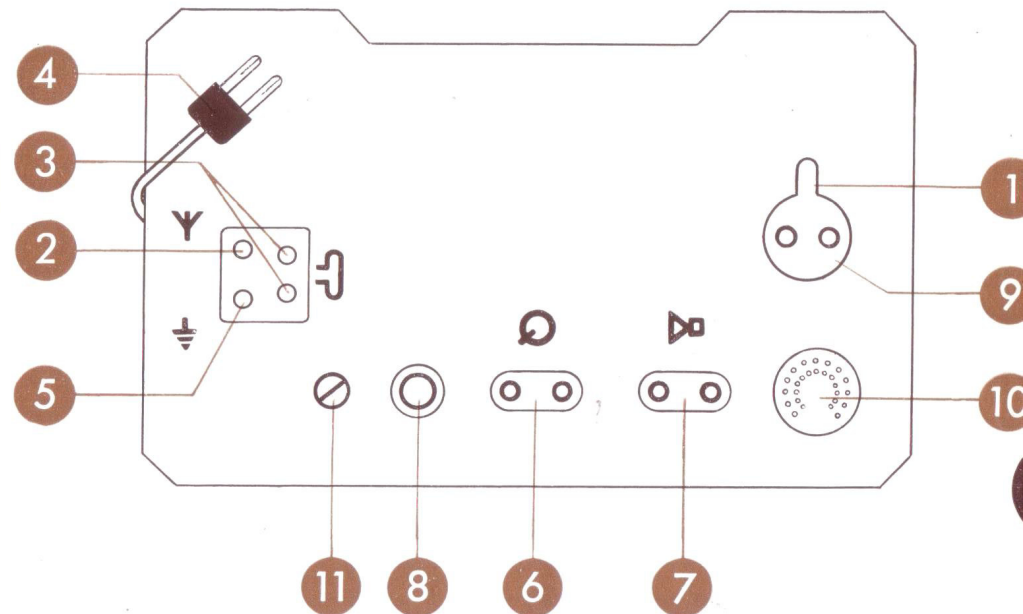
SABA

Meersburg Automatic 6-3 D

- | | |
|-------------------------------|--|
| 1 Netzspannungswähler | 10 Anschluß f. Fernsteuerung |
| 2 Hochantenne | 11 Automaticansprech-
Empfindlichkeit |
| 3 Dipol | 12 Lautstärkereglern |
| 4 Einbauantenne | 13 Steuerhebel |
| 5 Erde | 14 Sendereinstellung |
| 6 Tonabnehmer | 15 Baßregler |
| 7 Außenlautsprecher (5 Ω) | 16 Höhen- u. Bandbreiteregler |
| 8 Diodenausgang | 17 Peilantenne |
| 9 Netzanschl. f. Zusatzgeräte | |

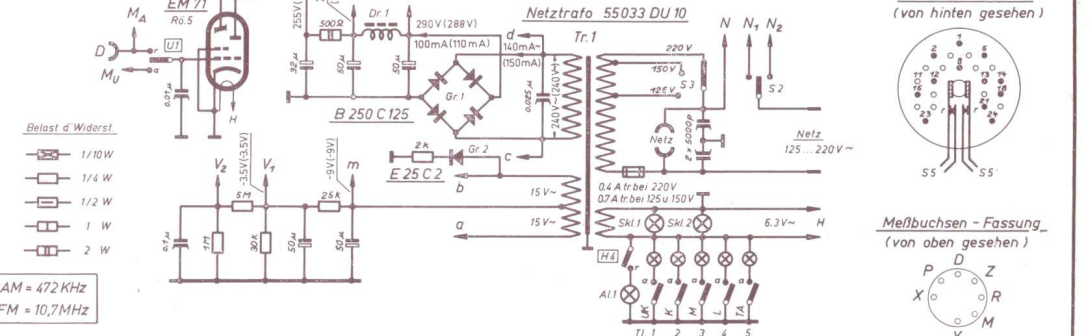
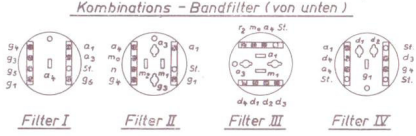
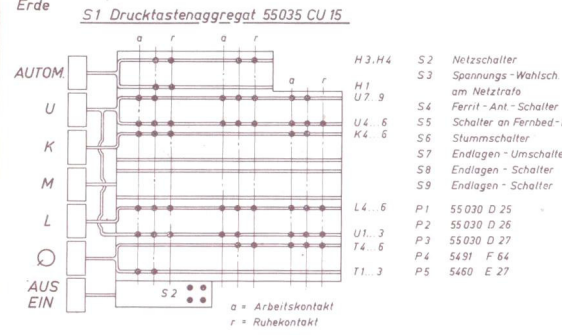
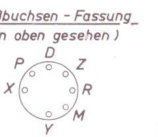
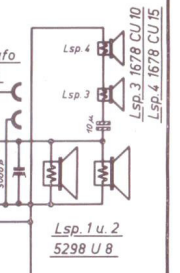
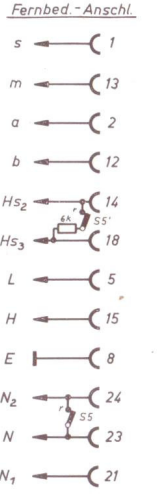
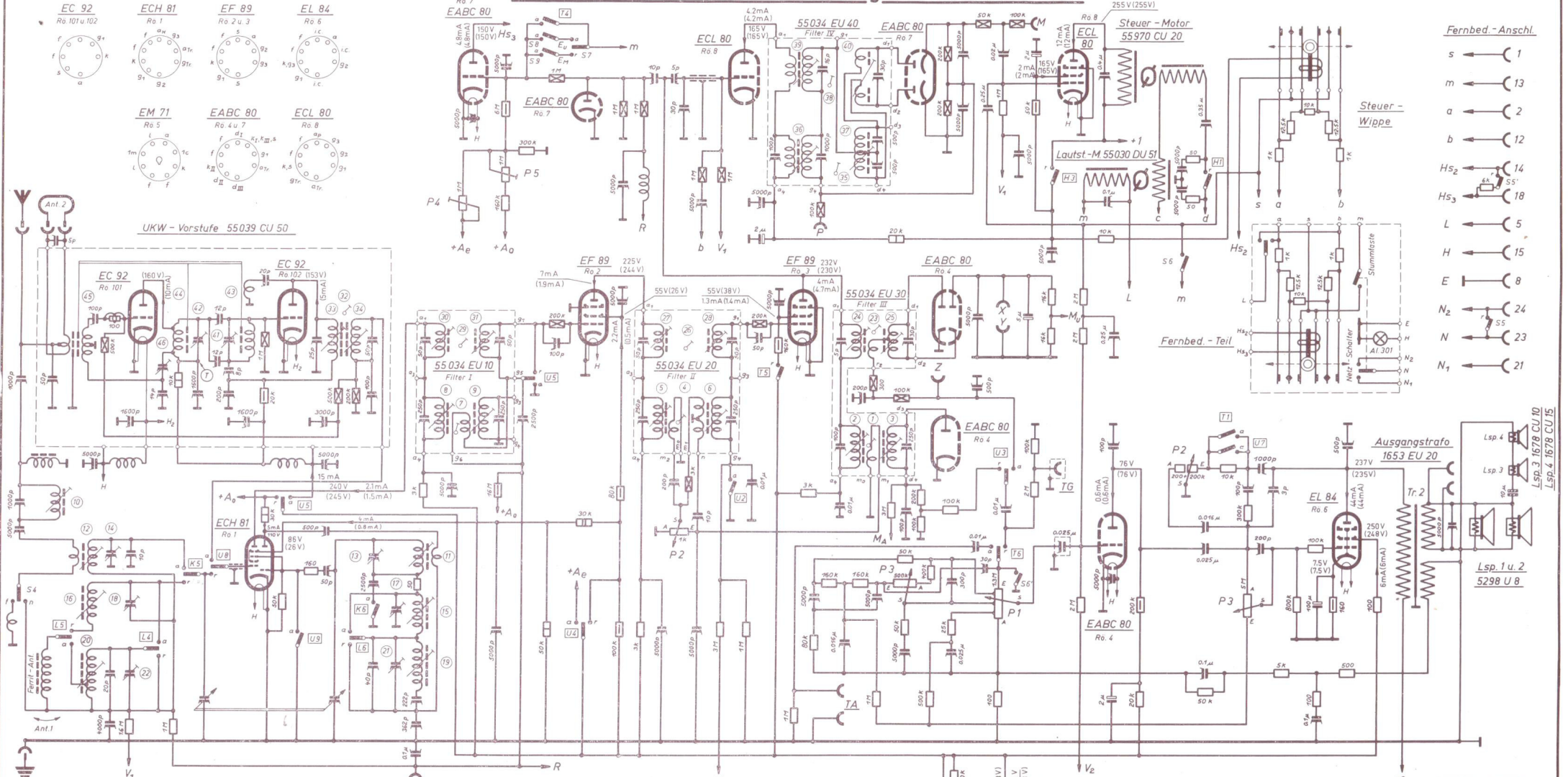
Technische Daten

- Stromart:** Wechselstrom
Spannungen: 125 / 150 / 220 Volt
Leistungsaufnahme: ca. 95 Watt
Röhrenbestückung: EC 92, EC 92, ECH 81, EF 89, EF 89, EABC 80, EM 71, EL 84, EABC 80, ECL 80, B250C125, E 25 C2
Sicherungen: 0,4 träge b. 220 V / 0,7 A träge b. 125 und 150 Volt
Skalenlampen: 3 Lämpchen 7 V / 0,3 A
Tastenslampen: 5 Lämpchen 8,5V/0,15A, 1 Lämpchen 8,5V/0,15A im Fernsteuerteil
Kreise: FM 14 (1 Hilfskreis) AM: 11 (1 Hilfskreis)
Wellenbereiche: UKW: 87—100 MHz Kurz: 5,88—18,9 MHz
Mittel: 510—1640 kHz Lang: 140—360 kHz
eingebauter UKW-Dipol, drehbare Ferritantenne
Antennen:
Empfindlichkeit: FM ca. 1 μV AM ca. 6 μV
Trennschärfe: FM ca. 1:2000 AM ca. 1:1400
Zwischenfrequenz: FM 10,7 MHz AM 472 kHz
Dipoleingang: 240 Ω
Empfangsgleichrichter FM: Ratiodektor
Schwundausgleich: 2 stufig
Klangregler: getrennte Hoch- Tieftonregelung
Bandbreiteregler: durch SABA MHG Schaltung, mit Höhenregler gekoppelt.
Ausgangsleistung: 4 Watt
Lautsprecher: 2 Konzertlautspr. 20 cm ø 2 Ovalseitenlautspr. 17 x 11,5 cm
Gehäuse: Edelholz, hochglanzpoliert
Abmessungen: 650 x 415 x 302 mm
Besonderheiten: Automatischer Sendersuchlauf mit Senderscharfeinstellung auf allen Wellenbereichen durch SABA Motorelektronik. Anschluß für Fernsteuerung mit folgenden Funktionen: Sendersuchlauf, motorische Lautstärkeregelung, Stummtaste und Ein- Ausschaltung.



Schaltschema für SABA - Meersburg - Automatic 6 - 3D

Konstruktionsänderungen vorbehalten!



Spannungen und Ströme gemessen mit Instrument
333 Ohm/Volt Klammerwerte gelten für UKW-Bereich.

Zahlen an den Abgleichstellen entsprechen den Abgleich-
Positionen der Abgleichvorschrift 55030 - 3003, z.B. 15

Leistungsabnahme ≈ 95 W

55030 - 3000c

Zwischenfrequenz AM = 472 KHZ
Zwischenfrequenz FM = 10,7 MHz

12.5.55 98

- Belast d. Widerst.
- 1/10 W
 - 1/4 W
 - 1/2 W
 - 1 W
 - 2 W

a = Arbeitskontakt
r = Ruhekontakt

Abgleichen des AM-Teiles

- ca. -4,5 Volt auf Regelspannung (Minus an Meßbuchse R und Plus an Meßbuchse Y) legen.
- Lautsprecher und NF-Spannungsmesser an Ausgangsbuchsen anschließen.
- Höhenregler auf Höhen-Minimum (Linksanschlag).
- Drucktaste M drücken.
- Drucktaste „Automatic Aus“ drücken.
- Generator 472 kHz, 30% ampl. mod. über 10000 pF an Gitter der Mischröhre ECH 81 legen.

ZF-Abgleich 472 kHz

2-Kreis-Filter (Diodenfilter)

- Kopplung mit Pos. 1 unterkritisch einstellen.
- Kreis I und II mit Pos. 2 und 3 auf Maximum abgleichen.
- Erforderlichenfalls 1. und 2. wiederholen.
- Kopplung mit Pos. 1 kritisch einstellen (maximale Ausgangsspannung) danach durch Linksdrehung soweit unterkritisch koppeln, bis die Ausgangsspannung um 20% gefallen ist.

2-Kreis-Filter (zwischen beiden EF 89)

- Kopplung mit Pos. 4 unterkritisch einstellen.
- Kreis I und II mit Pos. 5 und 6 auf Maximum abgleichen.
- Erforderlichenfalls 1. und 2. wiederholen.
- Kopplung mit Pos. 4 kritisch einstellen (maximale Ausgangsspannung) danach durch Linksdrehung soweit unterkritisch koppeln, bis die Ausgangsspannung um 20% gefallen ist.

2-Kreis-Filter (hinter ECH 81)

- Kopplung mit Pos. 7 unterkritisch einstellen.
- Kreis I und II mit Pos. 8 und 9 auf Maximum abgleichen.
- Erforderlichenfalls 1. und 2. wiederholen.
- Kopplung mit Pos. 7 kritisch einstellen (maximale Ausgangsspannung) danach durch Rechtsdrehung so weit unterkritisch koppeln, bis die Ausgangsspannung um 30% gefallen ist.

Abgleich des Steuerfilters 472 kHz

- Automatic einschalten (Taste „Automatic aus“ auslösen).
- Mikroamperemeter mit Nullpunkt in der Mitte zwischen den Meßbuchsen M und Y anschließen.
- Gleichspannungs-Voltmeter ($R_i \geq 500$ k Ohm, 30 V-Bereich) an Meßbuchse P und Y anschließen.
- Abgleich bei ca. 12 V zwischen P und Y vornehmen.

- Kopplungsschraube mit Pos. 35 durch Rechtsdrehung bis zum Anschlag anziehen, dann 2 Umdrehungen nach links zurückgehen.
- Mit Pos. 36 Primärkreis auf Maximum am Voltmeter P abgleichen.
- Sekundärkreis Pos. 37 auf Nulldurchlauf im geradlinigen Teil der Diskriminatorkurve am Mikroamperemeter einstellen.
2. und 3. zur Korrektur wiederholen.

Bei richtigem Abgleich des Steuerfilters muß der Steuermotor nun stillstehen, verstimmt man den ZF-Generator jetzt um einige kHz nach + oder -, muß der Motor entsprechend links bzw. rechts laufen. Außerdem soll bei gleich großer Verstimmung nach + oder - die Spannung an M etwa gleich sein. (Symmetrie des Steuer-Diskriminators).

ZF-Sperrkreis-Abgleich (472 kHz)

- HF-Generator über künstliche Antenne (200 pF und 400 Ohm in Serie) an Antennenbuchse legen.
- Drucktaste L drücken, Ferritantenne auf Anschlag drehen (ausschalten). L-Abgleich des ZF-Sperrkreises auf der Antennenanschlußplatte Pos. 10 auf Minimum am Ausgangsvoltmeter abgleichen.

Oszillator- und Vorkreisabgleich K M L

- Kontrolle: Bei Zeiger-Rechtsanschlag muß der Zeiger auf der Skalendmarke stehen, dabei muß das Rotorpaket des Oszillators bündig im Stator stehen.

- Ferritantennenpeiler auf Links- oder Rechtsanschlag drehen. Achtung! Gerät räumlich vom Meßsender in ausreichendem Abstand bringen, damit zwischen beiden die magnetische Kopplung vernachlässigbar ist.

- Drucktaste K drücken: Generator- und Empfängerabstimmung auf 7,03 MHz = 42,7 m bringen. L-Abgleich von Oszillator und Vorkreis: Pos. 11 und 12 auf Maximum abgleichen.
- Generator- und Empfängerabstimmung auf 16,4 MHz = 18,3 m bringen, C-Abgleich von Oszillator und Vorkreis: Pos. 13 und 14 auf Maximum abgleichen.

- Erforderlichenfalls 1. und 2. wiederholen.
- Drucktaste M drücken: Generator- und Empfängerabstimmung auf 570 kHz bringen. L-Abgleich von Oszillator und Vorkreis: Pos. 15 und 16 auf Maximum abgleichen.
- Generator- und Empfängerabstimmung auf 1520 kHz bringen. C-Abgleich von Oszillator und Vorkreis: Pos. 17 und 18 auf Maximum abgleichen.
- Erforderlichenfalls 4. und 5. wiederholen.
- Drucktaste L drücken: Generator- und Empfängerabstimmung auf 190 kHz bringen. L-Abgleich von Oszillator und Vorkreis: Pos. 19 und 20 auf Maximum abgleichen.
- Generator- und Empfängerabstimmung auf 300 kHz bringen. C-Abgleich von Oszillator und Vorkreis: Pos. 21 und 22 auf Maximum abgleichen.
- Erforderlichenfalls 7. und 8. wiederholen.

Einstellung der Suchlaufempfindlichkeit auf AM

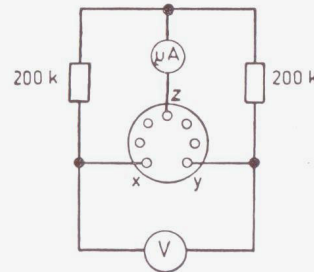
- Regelung wieder wirksam machen (-4,5 V zwischen R und Y wegnehmen). Regler Pos. 48 so einstellen, daß bei einem Eingangssignal von 100 ... 200 μ V der Suchlauf abgeschaltet wird.

Abgleichen des FM-Teiles

- Drucktaste UK drücken.
- Drucktaste „Automatic aus“ drücken.
- Voltmeter mit 10 V Vollausschlag ($R_i \geq 500$ k Ohm) an Buchsen X-Y schalten.
- Mikroamperemeter mit Nullpunkt in der Mitte an Buchsen X-Y und Z gemäß Fig. 1 anschließen.
- Generator 10,7 MHz unmoduliert, Ausgangskabel abgeschlossen, über 1000 pF an Punkt T (siehe Schema) und Masse legen. Pos. 42 so weit verstimmen, bis Rauschspannung am Voltmeter X-Y verschwindet. (Empfänger dazu auf ca. 92 MHz stellen).

Fig. 1

(Auf die Buchsen gesehen)



ZF-Abgleich 10,7 MHz

2-Kreis-Filter des Ratiotektors

- Entkopplung des Filters durch Linksdrehen von Pos. 23.

UKW-Abgleich des UKW-Aufsatzes

- UKW-Generator an Dipolbuchsen legen.

- UKW-Generator- und Empfängerabstimmung auf 88 MHz einstellen. C-Abgleich von Oszillator und Anodenkreis. Erst Pos. 42 dann Pos. 43 auf Maximum am Voltmeter abgleichen.
- UKW-Generator- und Empfängerabstimmung auf 98 MHz einstellen. L-Abgleich des Oszillators durch Verstellen des Abstimmhebels: Pos. 41 auf Maximum am Voltmeter abgleichen. L-Abgleich des Anodenkreises durch Kernverstellung: Pos. 44 auf Maximum am Voltmeter abgleichen.
- UKW-Generator- und Empfängerabstimmung auf 92 MHz einstellen, Abgleich des Antennenkreises: Pos. 45 auf Maximum am Voltmeter abgleichen.
- UKW-Generator- und Empfängerabstimmung auf 93 MHz einstellen.
- Anodenspannung der Vorstufe abschalten. Brücke (B) auf der Anschlußleiste des UKW-Kästchens ablöten.
- Eingangsspannung auf ca. 0,5 m V erhöhen.
- Pos. 46 zur Neutralisation auf Minimum an X-Y abgleichen.
- Anodenspannung der Vorstufe wieder anlöten (Brücke (B)).
- Zum genauen Abgleich 1. bis 3. wiederholen.

- Primärkreis, Pos. 24 auf Maximum am Voltmeter abgleichen.
- Sekundärkreis, Pos. 25 auf Nulldurchlauf im geradlinigen Teil der Diskriminatorkurve am Mikroamperemeter einstellen.

2-Kreis-Filter (zwischen beiden EF 89)

- Kopplung der beiden Kreise Pos. 26 unterkritisch einstellen.
- Beide Kreise, Pos. 27 und 28 auf Maximum am Voltmeter abgleichen.
- Kopplung mit Pos. 27 jetzt kritisch einstellen (Maximum am Voltmeter). Danach durch Rechtsdrehung soweit unterkritisch koppeln, bis die Spannung um 5% gefallen ist.

2-Kreis-Filter (hinter ECH 81)

- Kopplung der beiden Kreise mit Pos. 29 unterkritisch einstellen.
- Beide Kreise, Pos. 30 und 31 auf Maximum am Voltmeter abgleichen.
- Kopplung mit Pos. 29 jetzt kritisch einstellen (Maximum am Voltmeter).

2-Kreis-Filter im UKW-Aufsatz (vor der ECH 81)

- Kopplung der beiden Kreise mit Pos. 32 unterkritisch einstellen.
- Beide Kreise, Pos. 33 und 34 auf Maximum am Voltmeter abgleichen.
- Kopplung mit Pos. 32 jetzt kritisch einstellen (Maximum am Voltmeter).
- Generator 10,7 MHz jetzt 30% ampl. moduliert.

2-Kreis-Filter des Ratiotektors

- Kopplung des Filters durch Rechtsdrehen von Pos. 23 so weit anziehen, bis die NF-Spannung an den Ausgangsbuchsen ein Minimum erreicht. Die Spannung an den Klemmen X-Y soll dabei 10 Volt betragen.
- Nulldurchlauf am Mikroamperemeter mit Sekundärkreis Pos. 25 korrigieren und Primärkreis mit Pos. 24 auf Maximum an X-Y nachgleichen.

Abgleich des Steuerfilters 10,7 MHz

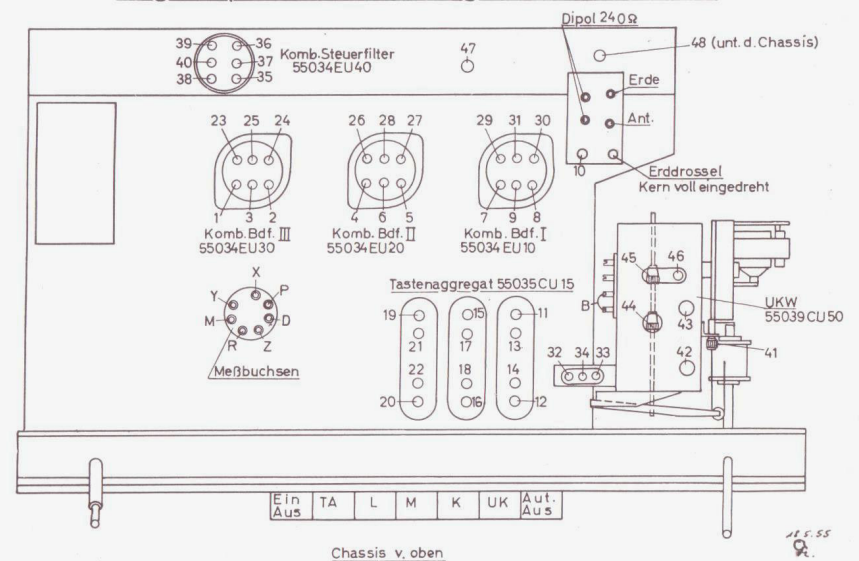
Reihenfolge wie bei 472 kHz g), h), i). Anschluß der Instrumente wie bei 472 kHz. Abgleich bei ca. 30 V an X-Y vornehmen.

- Kopplungsschraube Pos. 38 durch Rechtsdrehung bis zum Anschlag anziehen.
- Mit Pos. 39 Maximum am Voltmeter P einstellen.
- Mit Pos. 40 Nulldurchlauf an Voltmeter M einstellen.
2. und 3. wiederholen zur Korrektur.

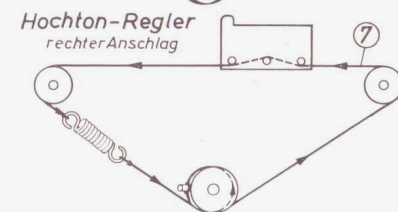
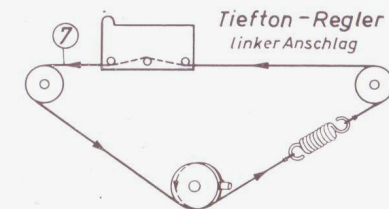
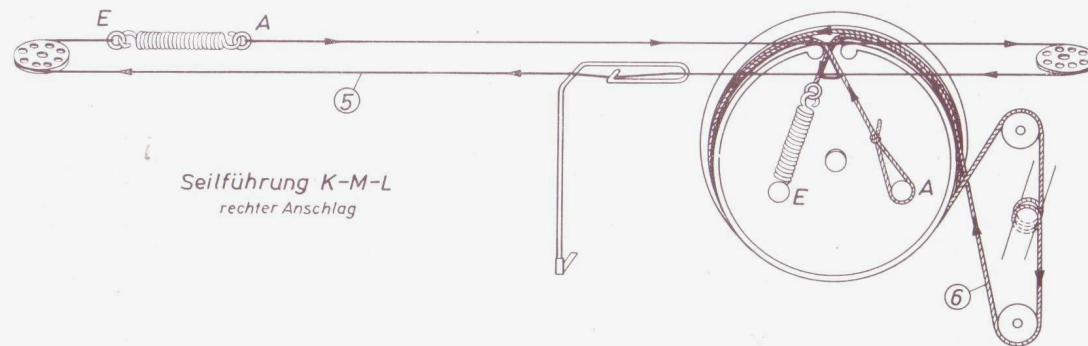
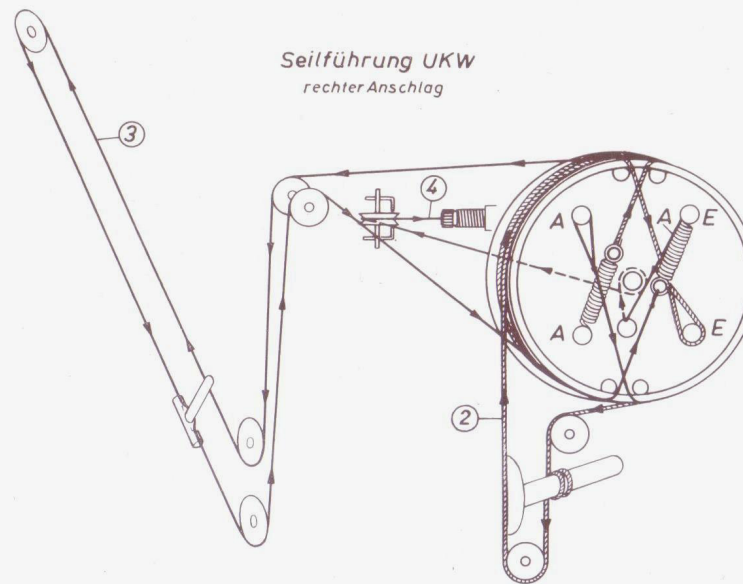
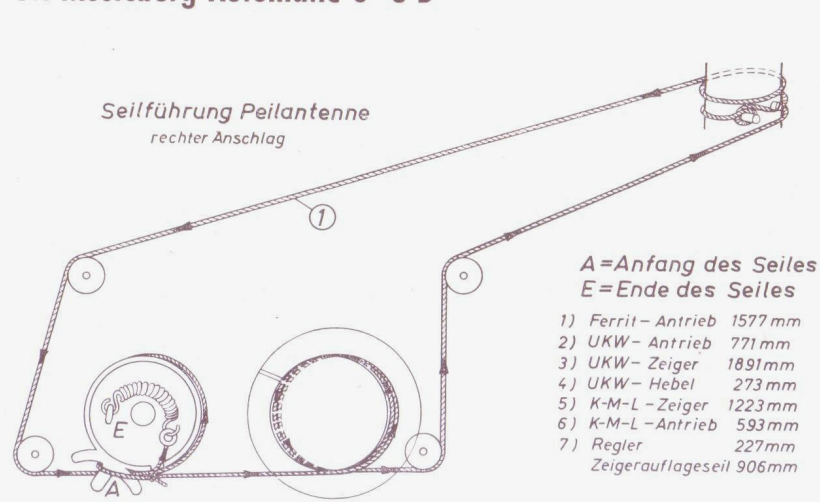
Abgleich der Suchlaufempfindlichkeit

- Regler Pos. 47 auf Null Ohm, d. h. Rechtsanschlag stellen.
- Meßsenderspannung auf 15 V an Klemmen X-Y einstellen.
- Suchlauf einschalten.
- Regler Pos. 47 so einstellen, daß Suchlauf abgeschaltet wird.

Abgleichplan für Meersburg - Automatic 6-3D



**Schnurlaufschema für
SABA Meersburg Automatic 6-3 D**



Ersatzteilliste für SABA-Meersburg-Automatic 6-3 D

Benennung	Bestell-Nr.	Bemerkungen	Benennung	Bestell-Nr.	Bemerkungen	Benennung	Bestell-Nr.	Bemerkungen
Gehäuse ohne Karton	55030 AU 165	Holz	Abschirmkappe	5216 U 3		Einfachfedersatz	55025 EU 7	Aushebel
Deckblech	5450 F 12	f. Zierrahmen	Flansch	5332 E 12		Federsatz	55957 EU 10	über d. Falle
Dipolleitung	55010 FU 170	m. Stecker	Abgleichschraube	1619 FU 1	AM/ZF rot	Beleuchtungsträger kpl.	55956 U 27	
Gehäuseantenne	55030 DU 169	} Satz re + li	Abgleichschraube	1619 FU 2	FM/ZF elfenb.	Feder f. Falle	1872-31	
Gehäuseantenne	55030 DU 170		Ferritantenne kompl.	55030 DU 60		Feder f. Außenfalle	1872-29	
Schallwand mit Stoff	55030 U 175		Stabträger kompl.	55010 EU 64		Trimmer	5261 U 26	
Schallwand	55030 C 36		Stab gewickelt	SW 102		Abgleichschraube	1619 FU 2	elfenbein
Stoffbespannung	55030 E 35		Stabträger gen.	55010 FU 63		Abgleichschraube	1619 FU 6	weiß
Halbrundholzschraube	1720-17		Federsatz kompl.	55010 DU 66		Schalterträger	55957 U 6	außen a. Tastenaggr.
Skala	1610-69	grün	Antennenplatte kompl.	55020 EU 85		Tastelämpchen	1600-408	
Skala	1610-50	dunkel	Antennenplatte gen.	55010 EU 80		Ausgangstrafo kompl.	1653 EU 20	
Skalenhalter links	55030 FU 28		Antennendrossel	55010 FU 81		Trafospuhle gewickelt	1653 DU 201	
Skalenhalter rechts	55030 FU 27		ZF-Sperrkreis	55010 FU 82		Lautsprecher Tiefton	5298 U 8	
Skalenprofil	55010-2019	u. Skalenauflege	Abgleichschraube	1619 FU 1		Membran kompl.	5298 U 5	
Skalentalpe	1600-27	m. weißer Kuppe	UKW-Variometer kompl.	55039 CU 50		Lautsprecherstecker	55901 DU 1	
Lampenfassung	5270 U 66		Antennenkreis kompl.	55019 EU 13		Lautsprecher Hochton	1678 CU 15	o. Kond. Seitenl.
Gummidurchführung	1891 F 25		Vorkreis kompl.	55019 EU 19		Lautsprecher Hochton	1678 CU 10	m. Kond. Seitenl.
Lichtschirm	55030 E 76		Oszillatorkreis kompl.	5409 EU 8		Membran kompl.	1878 EU 3	
Anzeigerung	55030 E 45	f. Ferrit-Antenne	Abstimmstange kompl.	55019 EU 11		Zugseil f. Ferritantr.	55030 FU 95	
Profiling	5450 E 47	um Mag. Auge	Lagerfeder	55019 E 9		Zugseil f. Regler	5440 FU 52	
Drehko mit Antrieb	55038 CU 30		Trimmer	5409 F 223		Zugseil f. AM-Anzeige	55030 FU 97	
Kupplung kompl.	55028 DU 7		Kugellager kompl.	55019 EU 26		Zugseil f. FM-Anzeige	55030 FU 98	
Seilrad für UKW	55018 D 23	Preßstoff	Lagergehäuse	55019 E 20		Zugseil f. UKW-Hebel	55010 FU 93	
Seilrad für AM	55018 EU 10	Preßstoff	Kugel 6 Ø	1785-11		Zeigerauflageseil	55030 FU 96	
Drehko 2-fach	55018 D 1	NSF	Heizdrossel	L 209	SX 301	Zngfeder f. Ferritantr.	1871-41	
Lager vorn	5448 F 13		Anodendrossel	C 210	SX 202	Zugfeder f. Regler	1871-34	
Trieb kompl.	55028 FU 10		Dezi-Drossel	L 208	SX 502 an G, EC 92	Zugfeder f. AM-Anzeige	1871-40	
Steuermotor	55970 CU 20		Druckfeder	1870-28		Zugfeder f. FM-Anzeige	1871-44	
AM-Seil kompl.	55028 FU 16		UKW-Bandfilter kompl.	55039 CU 22		Röhrenfassung Noval	1602 U 19	
UKW-Seil kompl.	55028 FU 15		Abschirmbecher	55940 E 4		Röhrenfassung Heptal	1602 U 10	f. Abgleich
Feder	1871-45	f. AM- u. FM-Seil	Bügelfeder	55940 F 5		Keramikkfassung Noval	1602 U 9	f. Endr.
Zahnrad	55028 E 15		Filter-Untert. m. Sp.	55039 EU 21		Röhrenhalter	1874-21	f. alle übr. Röhren
Pendelfeder f. Kupplung	5458 F 22		Stellteil m. Spule	55039 FU 23		Röhrenhalter	1874-25	f. El. 84
Drucksch. gen.	5448 EU 5		Abgleichschraube	1619 FU 2		Röhrenhalter	1874-14	f. Absch. Zyl.
Rastplatte kompl.	55030 EU 26	f. Ferrit-Antrieb	Stellschraube	55940 F 6		Röhrenhalter	1874-19	f. EF 89
Lautstärkeregl. kompl.	55030 DU 51	m. Motor	Druckfeder	1870-4		Stützpunkt rund	1608 U 4	
Potentiom. f. Lautst.	55030 D 25		Federteller	55940 F 3		Stützpunkt 2-pol.	1608 U 27	
Reglermotor kompl.	55971 CU 10		Drucktaste geschaltet	55035 CU 15		Durchführungs-Stützpt.	1608 U 28	
Potentiometer für Höhen	55030 D 26		Drucktaste mont.	55035 CU 5		Federsatz f. Fernbed.	55030 EU 76	an Fernbed. Buchsc
Potentiometer für Tiefen	55030 D 27		Netzschalter 1. Ausfhg.	55957 E 76		Federsatz	5320 DU 21	am Duplex-Umsch.
Netzteil kompl.	55033 DU 10		2. Ausfhg.	55957 E 75	m. Schnur	Buchsenplatte	55030 FU 15	f. 2. Lautspr.
Netztrafosp. gew.	55023 DU 1		Tastknopf	55956 D 28		Fassung f. Fernbedienung	55030 EU 25	
Anschlußplatte gen.	55033 EU 2		Sperrfeder	5261-137	f. Tastknopf	Stecker	55900 U 10	
Spannungsanzeiger	5433 FU 5		Kontaktschiene I-Form	55956 E 18		Klinkensteckerbuchse	5471 EU 10	
Netzkabel kompl.	5443 EU 7		Kontaktschiene L-Form	55956 E 17		Lautsprecherbuchse	1607 U 13	elfenbein
Sicherung 0,4 A	1601-51	Si 1	Kontaktschiene U-Form	55956 E 16		Einstellregler	5491 F 64	P 4 1 M Ω
Sicherung 0,7 A	1601-73	Si 2		55957 F 45	f. Schalter	Motorschalter kompl.	55036 DU 10	
Komb.-Bandfilter I	55034 EU 10		Kontaktmesser	55956 F 21		Federsatz links	55036 EU 1	
Komb.-Bandfilter II	55034 EU 20		Spulenträger m. Sp. K.	55035 U 20		Federsatz rechts	55036 EU 2	
Diodenfilter	55034 EU 30		Spulenträger M	55035 U 25		Magnetspuhle kompl.	5456 EU 35	
Steuerfilter	55034 EU 40		Spulenträger L	55035 U 30		Rückholfeder	1872-30	
Abschirmdose	5334 E 35		Leiste	55956 E 19		Anschlagfeder	1872-32	
			Leiste f. Schalter	55957 E 46		Seilrolle 8 Ø	1863-75	

Ersatzteilliste für SABA-Meersburg-Automatic 6-3 D

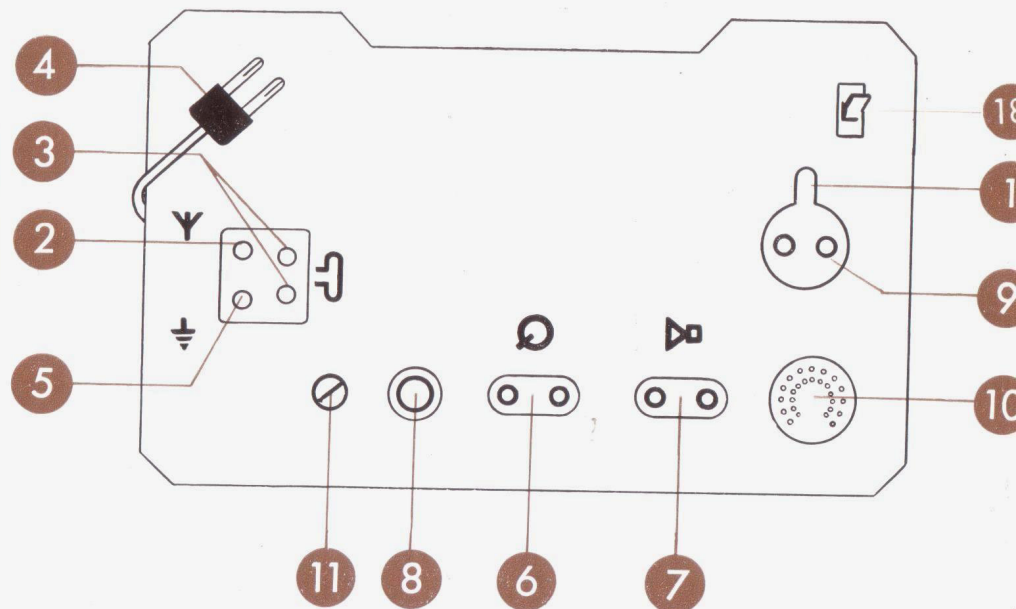
Benennung	Bestell-Nr.	Bemerkungen	Benennung	Bestell-Nr.	Bemerkungen	Benennung	Bestell-Nr.	Bemerkungen	
Seilrolle 10 Ø	1863-63			1404-3	500 pF 500 V		1479-249	1600 pF 500 V	
Seilrolle 15 Ø	1863-67			1404-7	2x5000 pF 500 V	Durchführungskondens.	1479-458	3000 pF 500 V	
Seilrolle 40 Ø	1863-85			1404-47	0,35 µF 700 V	Schichtwiderstände	1551-8	50 Ohm 0,25 W	
Zeiger für AM	55030 FU 120			1404 48	0,4 µF 370 V		1551-11	100 Ohm 0,25 W	
Zeiger für FM	55030 E 58			1404-9	0,025 µF 500 V		1551-13	160 Ohm 0,25 W	
Höhenscheibe	5440 FU 60	f. Höhen- u. Tiefenr.	KF-Kondensatoren	1460-11	50 pF 125 V		1551-14	200 Ohm 0,25 W	
Sicherungssch. f. 1,9 Ø	1746-118		(Kunstfolie)	1460-14	100/20 125 V		1551-18	500 Ohm 0,25 W	
Sicherungssch. f. 2,3 Ø	1746-119			1460-31	5000 pF 125 V		1551-21	1k Ohm 0,52 W	
Sicherungssch. f. Seile	1746-191			1460-44	10 pF 125 V		1551-24	2k Ohm 0,25 W	
Drehknopf f. Regler	5400 E 33	f. Höhen- u. Tiefenr.		1460-49	30/10 pF 125 V		1551-26	3k Ohm 0,25 W	
Drehknopf f. Regler 10 Ø	5400 FU 76	groß		1460-57	200 pF 125 V		1551-28	5k Ohm 0,25 W	
Drehknopf f. Regler 5 Ø	5440 DU 92	groß		1460-59	300 pF 125 V		1551-29	6k Ohm 0,25 W	
Drehknopf f. Regler 5 Ø	5460 EU 139	klein		1460-61	500 pF 125 V		1551-31	10k Ohm 0,25 W	
Drehknopf f. Regler 6 Ø	5400 FU 75	klein		1460-71	5000 pF 125 V		1551-33	16k Ohm 0,25 W	
Blendenträger rechts innen	5440 D 52			1460-86	16 pF 125 V		1551-34	20k Ohm 0,25 W	
Blendenträger rechts außen	5440 D 62			1460-87	20 pF 125 V		1551-35	25k Ohm 0,25 W	
Blendenträger links innen	5440 D 51			1460-90	40 pF 125 V		1551-36	30k Ohm 0,25 W	
Blendenträger links außen	5440 D 61			1460-129	30 pF 125 V		1551-38	50k Ohm 0,25 W	
Bodenabdeckung	55030 U 185	groß		1460-131	50 pF 125 V		1551-40	80k Ohm 0,25 W	
Bodenabdeckung	1865-33	klein		1460-134	100 pF 125 V		1551-41	100k Ohm 0,25 W	
Deckblech	5450 D 52	am Motorsch.		1460-138	250 pF 125 V		1551-43	160k Ohm 0,25 W	
Ziernagel	5450 F 56			1460-222	222 pF 125 V		1551-44	200k Ohm 0,25 W	
Gummifuß	1892-10			1460-226	326 pF 125 V		1551-46	300k Ohm 0,25 W	
Gummischeibe	1893-39			1460-249	1000 pF 125 V		1551-47	400k Ohm 0,25 W	
Unterlagscheibe	1745-1441			1460-251	1000 pF 125 V		1551-50	800k Ohm 0,25 W	
Spez.-Zyl.-Schraube	1729-16	f. Boden		1462-24	1000 pF 500 V		1551-48	500k Ohm 0,25 W	
Zierblende	55020 DU 160			1462-14	100 pF 500 V		1551-53	1,6 M Ohm 0,25 W	
Netzdrossel	1651 EU 50			1462-54	100 pF 500 V		1551-54	2M Ohm 0,25 W	
Abschirmdeckel	5362 F 40	f. Filter	KKF-Kondensatoren	1462-21	500 pF 500 V		1551-56	3M Ohm 0,25 W	
Flachgleichrichter	1605-127	B 250 C 125	(Kleinstkunstfolie)	1465-14	100 pF 125 V		1551-58	5M Ohm 0,25 W	
Rückwand kompl.	55030 U 190			1465-28	2500 pF 125 V		1551-126	12,5M Ohm 0,25 W	
Elektrolyt-Kondensatoren	1490-293	B 25/70		1465-110	4000 pF 125 V		1552-13	160 Ohm 0,25 W	
	1490-117	B 100/12		1465-141	500 pF 125 V		1552-38	50k Ohm 0,5 W	
	1490-216	BK 50/12		1465-144	1000 pF 125 V		1552-40	80k Ohm 0,5 W	
	1490-226	BK 50/30		1465-148	2500 pF 125 V		1552-41	100k Ohm 0,5 W	
	1490-444	10/100	Keramik-Kondensatoren	1467-57	200 pF 500 V		1552-43	160k Ohm 0,5 W	
	1491-18	B 32/350		1470-23	5 pF 500 V		1552-44	200k Ohm 0,5 W	
	1491-113	BK 2/350		1470-26	10 pF 500 V		1552-167	6M Ohm 0,5 W	
	1492-120	50+50/350		1470-45	8 pF 500 V		1552-176	16M Ohm 0,5 W	
Papier-Kondensatoren	1400-9	0,025 µF 125 V		1470-307	14 pF 500 V		1553-34	20k Ohm 1 W	
	1400-11	0,1 µF 125 V		1471-23	5 pF 500 V		1553-36	30k Ohm 1 W	
	1400-12	0,25 µF 125 V		1471-144	12 pF 500 V		1553-38	50k Ohm 1 W	
	1400-49	0,016 µF 125 V		1471-303	3 pF 500 V		1554-36	30k Ohm 2 W	
	1400-45	0,02 µF 125 V		1472-42	20 pF 500 V		1559-11	100 Ohm 0,1 W	
	1400-50	0,025 µF 125 V		1472-63	25 pF 500 V		1559-16	300 Ohm 0,1 W	
	1401-6	5000 pF 250 V		1476-22	50 pF 500 V		1559-26	3k Ohm 0,1 W	
	1401-8	0,01 µF 250 V		1476-25	100 pF 500 V		1559-38	50k Ohm 0,1 W	
	1402-109	0,025 µF 500 V	Keramik-Stützp. Kond.	1476-25	100 pF 500 V		1559-41	100k Ohm 0,1 W	
	1404-4	1000 pF 500 V	Keramik-Kondensatoren	1476-1307	200 pF 500 V		1559-44	200k Ohm 0,1 W	
				1479-9	1600 pF 500 V		1559-48	500k Ohm 0,1 W	
				1479-16	5000 pF 500 V		1559-51	1M Ohm 0,1 W	
				1479-22	10000 pF 500 V		Draht-Widerstand	1534-28	500 Ohm 2 W

SABA Freiburg Automatic 6-3 D

- | | |
|-------------------------------|-------------------------------|
| 1 Netzspannungswähler | 10 Anschluß f. Fernsteuerung |
| 2 Hochantenne | 11 Suchlaufempfindlichkeit FM |
| 3 Dipol | 12 Lautstärkeregler |
| 4 Einbau-Antenne | 13 Steuerhebel |
| 5 Erde | 14 Sendereinstellung |
| 6 Tonabnehmer | 15 Baßregler |
| 7 Außenlautsprecher (5 Ω) | 16 Höhen- u. Bandbreiteregler |
| 8 Diodenausgang | 17 Peilantenne |
| 9 Netzanschl. f. Zusatzgeräte | 18 Lautsprecherumschalter |

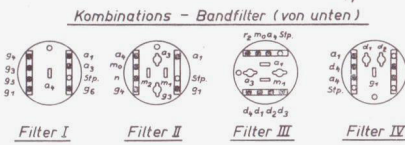
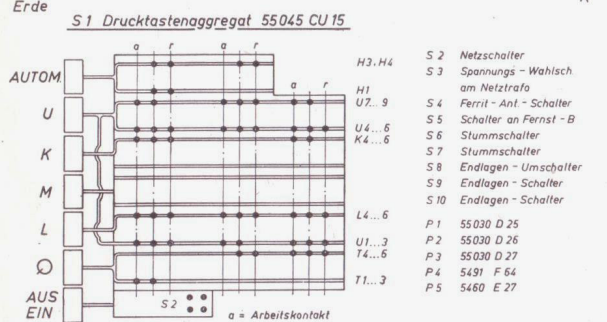
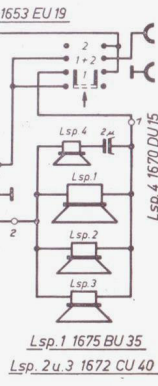
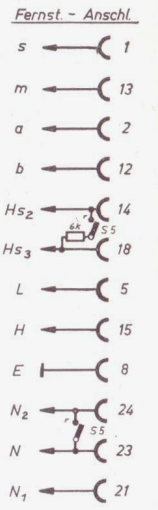
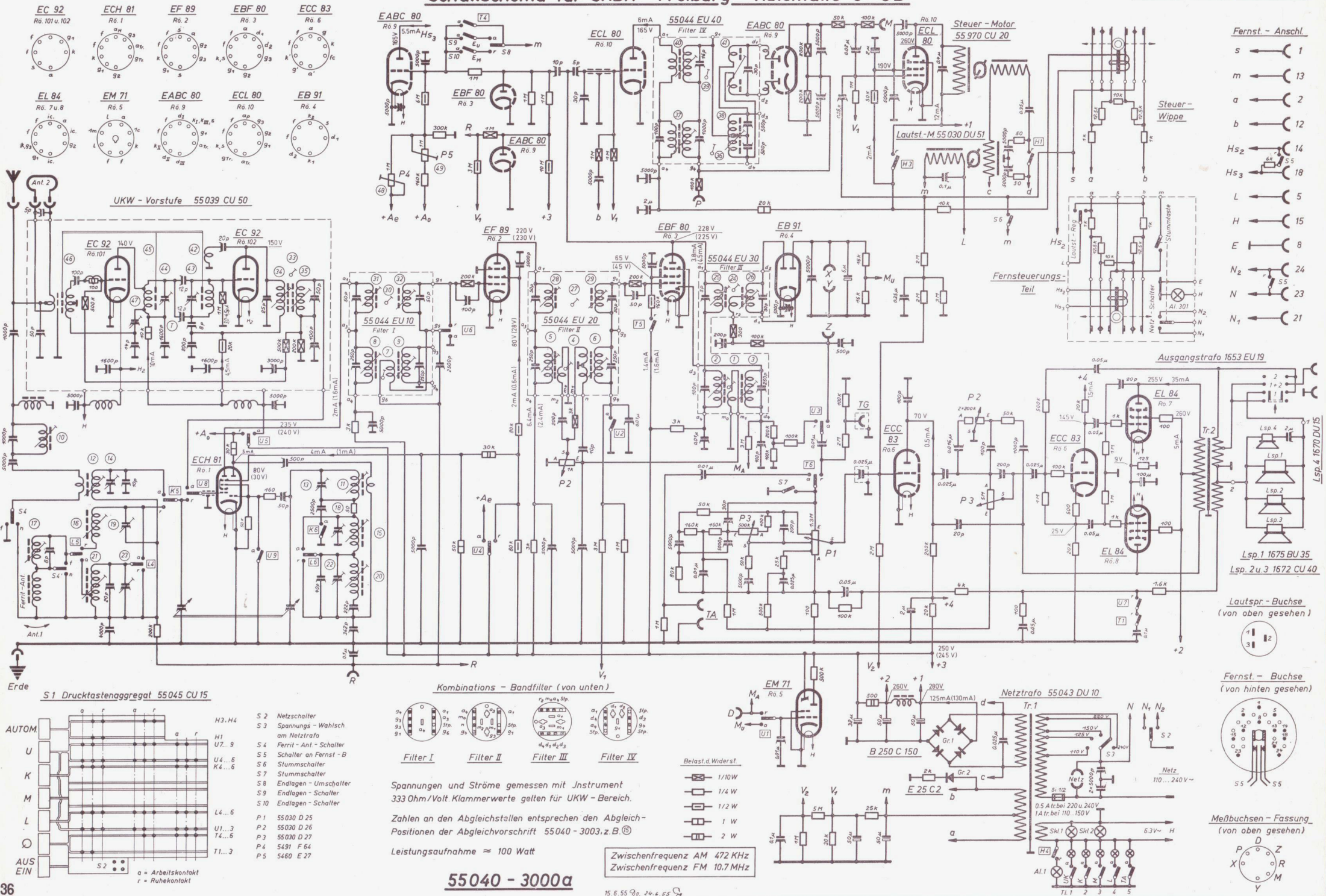
Technische Daten

- Stromart:** Wechselstrom
Spannungen: 110/125/150/220/240 Volt
Leistungsaufnahme: ca. 100 Watt
Röhrenbestückung: EC 92, EC 92, ECH 81, EF 89, EBF 80, EB 91, EM 71, ECC 83, EL 84, EL 84, EABC 80, ECL 80, B 250 C 150, E 25 C 2
Sicherungen: 0,5 A bei 220–240 Volt / 1,0 A bei 110–150 Volt
Skalenlampen: 3 Lämpchen 7 V / 0,3 A
Tastenlampen: 5 Lämpchen 8,5 V / 0,15, 1 Lämpchen 8,5 V / 0,15 A im Fernsteuerteil.
- Kreise:** FM 14 (1 Hilfskreis) AM: 11 (1 Hilfskreis)
Wellenbereiche: UKW: 87–100 MHz Kurz: 5,88–18,9 MHz
Mittel: 510–1640 kHz Lang: 140–360 kHz
eingebauter UKW-Dipol, drehbare Ferritantenne
- Antennen:** eingebauter UKW-Dipol, drehbare Ferritantenne
Empfindlichkeit: FM ca. 1 μV AM ca. 5 μV
Trennschärfe: FM ca. 1:2000 AM ca. 1:1400
Zwischenfrequenz: FM ca. 10,7 MHz AM 472 kHz
Dipoleingang: 240 Ω
- Empfangsgleichrichter FM:** Ratiodetektor
Schwundausgleich: 2 stufig
Ausgangsleistung: 10 Watt
Lautsprecher: 1 perm. dyn. 24 x 35 cm
1 perm. dyn. 11 cm ø
2 perm. dyn. 20 cm ø
- Gehäuse:** Edelholz, hochglanzpoliert
Abmessungen: 680 x 428 x 307
Besonderheiten: Motorischer Sendersuchlauf mit automatischer Scharfabstimmung auf allen Wellenbereichen durch SABA Motorelektronik. Fernsteuerung für Sendersuchlauf, Stummschaltung, motorische Lautstärkeregelung und Ein-Ausschaltung.



Schaltschema für SABA - Freiburg - Automatic 6 - 3D

Konstruktionsänderungen vorbehalten!



Spannungen und Ströme gemessen mit Instrument
333 Ohm/Volt. Klammerwerte gelten für UKW - Bereich.

Zahlen an den Abgleichstellen entsprechen den Abgleich-
Positionen der Abgleichvorschrift 55040 - 3003, z.B. (5)

Leistungsaufnahme ≈ 100 Watt

Zwischenfrequenz AM 472 KHz
Zwischenfrequenz FM 10,7 MHz

55040 - 3000 a

Abgleichen des AM-Teiles

- ca. -4,5 Volt auf Regelspannung (Minus an Messbuchse R und Plus an Messbuchse Y) legen.
- Lautsprecher und NF-Spannungsmesser an Ausgangsbuchsen anschließen, Lautsprecherschalter auf Mittelstellung (beide Lautsprecher eingeschaltet).
- Höhenregler auf Höhen-Minimum (Linksanschlag).
- Drucktaste M drücken.
- Drucktaste „Automatic aus“ drücken.
- Generator 472 kHz, 30% ampl. mod. über 10 000 pF an Gitter der Mischröhre ECH 81 legen.

ZF-Abgleich 472 kHz

2-Kreis-Filter (hinten der EBF 80)

- Kopplung mit Pos. 1 unterkritisch einstellen.
- Kreis I und II mit Pos. 2 und 3 auf Maximum abgleichen.
- Erforderlichenfalls 1. und 2. wiederholen.
- Kopplung mit Pos. 1 kritisch einstellen (maximale Ausgangsspannung) danach durch Linksdrehung so weit unterkritisch koppeln, bis die Ausgangsspannung um 20% gefallen ist.

2-Kreis-Filter (hinten der EF 89)

- Kopplung mit Pos. 4 unterkritisch einstellen.
- Kreis I und II mit Pos. 5 und 6 auf Maximum abgleichen.
- Erforderlichenfalls 1. und 2. wiederholen.
- Kopplung mit Pos. 4 kritisch einstellen (maximale Ausgangsspannung) danach durch Linksdrehung so weit unterkritisch koppeln, bis die Ausgangsspannung um 20% gefallen ist.

2-Kreis-Filter (hinten der ECH 81)

- Kopplung mit Pos. 7 unterkritisch einstellen.
- Kreis I und II mit Pos. 8 und 9 auf Maximum abgleichen.
- Erforderlichenfalls 1. und 2. wiederholen.
- Kopplung mit Pos. 7 kritisch einstellen (maximale Ausgangsspannung) danach durch Rechtsdrehung so weit überkritisch koppeln, bis die Ausgangsspannung um 30% gefallen ist.

Abgleich des Steuerfilters 472 kHz

- Automatic einschalten (Taste „Automatic aus“ auslösen).
 - Mikroamperemeter mit Nullpunkt in der Mitte zwischen den Messbuchsen M und Y anschließen.
 - Gleichspannungs-Voltmeter ($R_i \geq 500$ k Ohm, 30 V-Bereich) an Messbuchse P und Y anschließen.
 - Abgleich bei ca. 12 V zwischen P und Y vornehmen.
- Kopplungsschraube Pos. 36 durch Rechtsdrehung bis zum Anschlag anziehen, dann 2 Umdrehungen nach links zurückgehen.
 - Mit Pos. 37 Primärkreis auf Maximum am Voltmeter P abgleichen.
 - Sekundärkreis Pos. 38 auf Nulldurchlauf im geradlinigen Teil der Diskriminatorkurve am Mikroamperemeter einstellen.
 2. und 3. zur Korrektur wiederholen.

ZF-Sperrkreis-Abgleich (472 kHz)

- HF-Generator über künstliche Antenne (200 pF und 400 Ohm in Serie) an Antennenbuchse legen.
- Drucktaste L drücken, Ferritantenne auf Anschlag drehen (ausschalten). L-Abgleich des ZF-Sperrkreises auf der Antennenanschlußplatte Pos. 10 auf Minimum am Ausgangsvoltmeter abgleichen.

Oszillator- und Vorkreisabgleich K M L

- Kontrolle: Bei Zeiger-Rechtsanschlag muß der Zeiger auf der Skalendmarke sein, dabei muß das Rotorpaket des Oszillators bündig im Stator stehen.
- Drucktaste K drücken: Generator- und Empfängerabstimmung auf 7,03 MHz = 42,7 m bringen. L-Abgleich von Oszillator und Vorkreis: Pos. 11 und 12 auf Maximum abgleichen.
- Generator- und Empfängerabstimmung auf 16,4 MHz = 18,3 m bringen. C-Abgleich von Oszillator und Vorkreis: Pos. 13 und 14 auf Maximum abgleichen.
- Erforderlichenfalls 1. und 2. wiederholen.
- Ferritantennenschalter auf Stellung Ferritantenne.
- Generator mittels eines Ferritstabes oder einer Spule lose auf die Ferritantenne koppeln.

- Drucktaste M drücken: Generator- und Empfängerabstimmung auf 570 kHz bringen. L-Abgleich von Oszillator und Vorkreis: Pos. 15 und 16 auf Maximum abgleichen.
- Generator- und Empfängerabstimmung auf 1520 kHz bringen. C-Abgleich von Oszillator und Vorkreis: Pos. 18 und 19 auf Maximum abgleichen.
- Erforderlichenfalls 4. und 5. wiederholen.
- Ferritantennenschalter auf Stellung Außenantenne.
- HF-Generator über künstliche Antenne an Antennenbuchse legen.
- Generator- und Empfängerabstimmung auf 570 kHz bringen. L-Abgleich der Ferritantennen-Ersatzspule Pos. 17 auf Maximum abgleichen.
- Drucktaste L drücken: Generator- und Empfängerabstimmung auf 190 kHz bringen. L-Abgleich von Oszillator und Vorkreis: Pos. 20 und 21 auf Maximum abgleichen.
- Generator- und Empfängerabstimmung auf 300 kHz bringen. C-Abgleich von Oszillator und Vorkreis: Pos. 22 und 23 auf Maximum abgleichen.
- Erforderlichenfalls 8. und 9. wiederholen.

Einstellung der Suchlaufempfindlichkeit auf AM

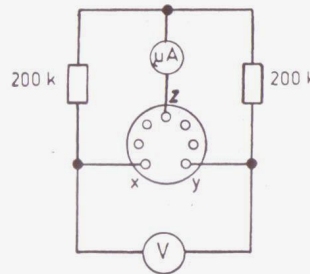
- Regelung wieder wirksam machen (-4,5 V zwischen R und Y wegnehmen).
Regler Pos. 49 so einstellen, daß bei einem Eingangssignal von 100 ... 200 μ V der Suchlauf abgeschaltet wird.

Abgleichen des FM-Teiles

- Drucktaste UK drücken.
- Drucktaste „Automatic aus“ drücken.
- Voltmeter mit 10 V Vollausschlag ($R_i \geq 500$ k Ohm) an Buchsen X-Y schalten.
- Mikroamperemeter mit Nullpunkt in der Mitte an Buchsen X-Y und Z gemäß Figur 1 anschließen.
- Generator 10,7 MHz unmoduliert, Ausgangskabel abgeschossen über 1000 pF an Punkt (T) (siehe Schema) und Masse legen. Pos. 44 so weit verstimen, bis Rauschspannung am Voltmeter X-Y verschwindet (Empfänger dazu auf ca. 92 MHz stellen).

Fig. 1

(Auf die Buchsen gesehen)



ZF-Abgleich 10,7 MHz

2-Kreis-Filter des Ratiodektors

- Entkopplung des Filters durch Linksdrehen von Pos. 24.
- Primärkreis, Pos. 25 auf Maximum am Voltmeter abgleichen.
- Sekundärkreis Pos. 26 auf Nulldurchlauf im geradlinigen Teil der Diskriminatorkurve am Mikroamperemeter einstellen.

2-Kreis-Filter (hinten der EF 89)

- Kopplung der beiden Kreise mit Pos. 27 unterkritisch einstellen.
- Beide Kreise, Pos. 28 und 29 auf Maximum am Voltmeter abgleichen.
- Kopplung mit Pos. 27 jetzt kritisch einstellen (Maximum am Voltmeter).

2-Kreis-Filter (hinten der ECH 81)

- Kopplung der beiden Kreise mit Pos. 30 unterkritisch einstellen.
- Beide Kreise, Pos. 31 und 32, auf Maximum am Voltmeter abgleichen.
- Kopplung mit Pos. 30 jetzt kritisch einstellen (Maximum am Voltmeter).

2-Kreis-Filter im UKW-Aufsatz (vor der ECH 81)

- Kopplung der beiden Kreise mit Pos. 33 unterkritisch einstellen.
 - Beide Kreise, Pos. 34 und 35 auf Maximum am Voltmeter abgleichen.
 - Kopplung mit Pos. 33 jetzt kritisch einstellen (Maximum am Voltmeter).
- Generator 10,7 MHz jetzt 30% ampl. moduliert.

2-Kreis-Filter des Ratiodektors

- Kopplung des Filters durch Rechtsdrehen von Pos. 24 so weit anziehen, bis die NF-Spannung an den Ausgangsbuchsen ein Minimum erreicht. Die Spannung an den Klemmen X-Y soll dabei 10 Volt betragen.
- Nulldurchlauf am Mikroamperemeter mit Sekundärkreis Pos. 26 korrigieren und Primärkreis mit Pos. 25 auf Maximum an X-Y nachgleichen.

Abgleich des Steuerfilters 10,7 MHz

Reihenfolge wie bei 472 kHz g), h), i).
Anschluß der Instrumente wie bei 472 kHz.
Abgleich bei ca. 30 V an X-Y vornehmen.

- Kopplungsschraube Pos. 39 durch Rechtsdrehung bis zum Anschlag anziehen.
- Mit Pos. 40 Maximum an Voltmeter P einstellen.
- Mit Pos. 41 Nulldurchlauf an Voltmeter M einstellen.
2. und 3. wiederholen zur Korrektur.

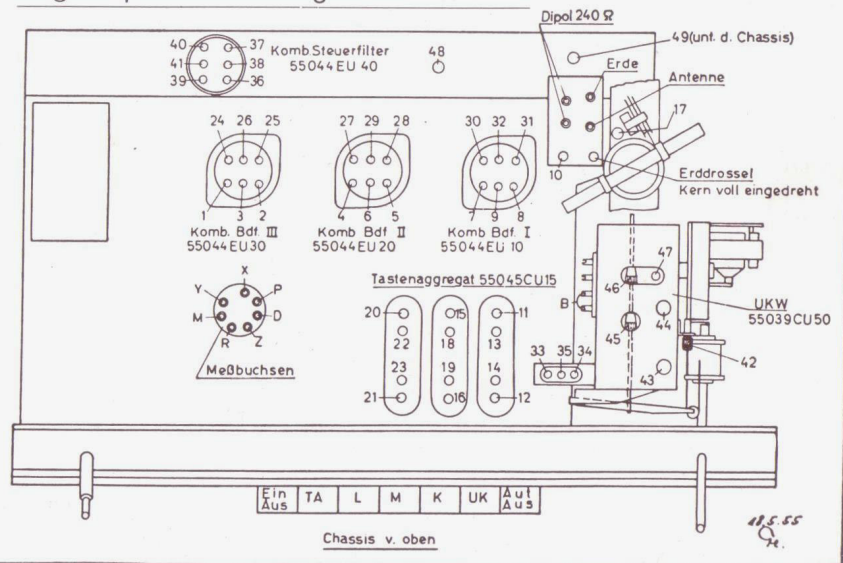
Abgleich der Suchlaufempfindlichkeit

- Regler Pos. 48 auf Null Ohm, d. h. Rechtsanschlag stellen.
- Meßspannung auf 15 V an Klemmen X-Y einstellen.
- Schlauch einschalten.
- Regler Pos. 48 so einstellen, daß Suchlauf abgeschaltet wird.

UKW-Abgleich des UKW-Aufsatzes

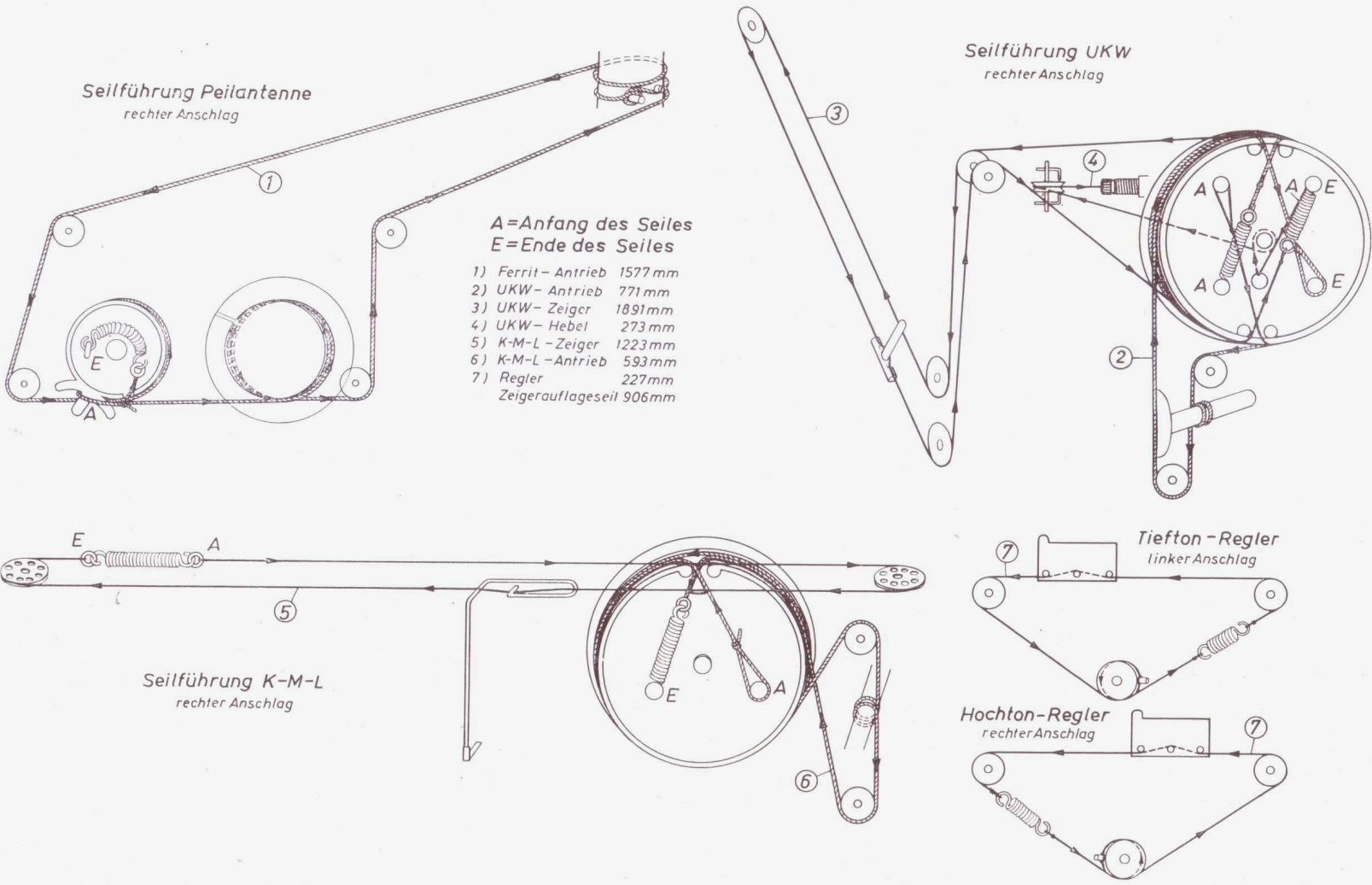
- UKW-Generator an Dipolbuchsen legen.
- UKW-Generator- und Empfängerabstimmung auf 88 MHz einstellen. C-Abgleich von Oszillator und Anodenkreis. Erst Pos. 43, dann Pos. 44 auf Maximum am Voltmeter abgleichen.
 - UKW-Generator- und Empfängerabstimmung auf 98 MHz einstellen. L-Abgleich des Oszillators durch Verstellen des Abstimmehebels: Pos. 42 auf Maximum am Voltmeter abgleichen. L-Abgleich des Anodenkreises durch Kernverstellung: Pos. 45 auf Maximum am Voltmeter abgleichen.
 - UKW-Generator- und Empfängerabstimmung auf 92 MHz einstellen. Abgleich des Antennenkreises. Pos. 46 auf Maximum am Voltmeter abgleichen.
 - UKW-Generator- und Empfängerabstimmung auf 93 MHz einstellen.
 - Anodenspannung der Vorstufe abschalten (Brücke (B) auf der Anschlußleiste des UKW-Kästchens ablöten).
 - Eingangsspannung auf ca. 0,5 mV erhöhen.
 - Pos. 47 zur Neutralisation auf Minimum an X-Y abgleichen.
 - Anodenspannung der Vorstufe wieder anlöten (Brücke (B)).
 - Zum genauen Abgleich 1. bis 3. wiederholen.

Abgleichplan für Freiburg-Automatic 6-3 D



Schnurlaufschema Freiburg Automatic 6-3 D

Truhe Baden
und Königin von Saba



- A=Anfang des Seiles
E=Ende des Seiles
- 1) Ferrit - Antrieb 1577 mm
 - 2) UKW - Antrieb 771 mm
 - 3) UKW - Zeiger 1891 mm
 - 4) UKW - Hebel 273 mm
 - 5) K-M-L - Zeiger 1223 mm
 - 6) K-M-L - Antrieb 593 mm
 - 7) Regler 227 mm
- Zeigeraufgeseil 906 mm

Ersatzteilliste für SABA-Freiburg-Automatic 6-3 D

Benennung	Bestell-Nr.	Bemerkungen	Benennung	Bestell-Nr.	Bemerkungen	Benennung	Bestell-Nr.	Bemerkungen	
Gehäuse ohne Karton	55040 AU 165		Flansch	5332 E 12		Leiste f. Schalter	55957 E 46	o. Kontaktfeder	
Deckblech	5450 F 12	f. Zierrahmen	Abschirmbecher	5362 F 40	f. Filter	Einfachfedersatz	55025 EU 7	am Aushebel	
Antennenleitung	55040 FU 170	m. Stecker	Abschirmkappe	55020 E 40	f. Steuerfilter	Tastenlampeneinfassung	55956 FU 26		
Gehäuseantenne	55040-1484	rechts und links	Abgleich-Schraube	1619 FU 1	AM / ZF rot	Schaltrträger	55957 U 6	Aut. Aus-Taste	
Schallwand mit Stoff	55040 U 181		Abgleich-Schraube	1619 FU 2	FM / ZF elfenbein	Federsatz	55957 EU 10	über d. Falle	
Schallwand	55040 B 36		Ferritantenne kompl.	55040 DU 66		Beleuchtungsträger kpl.	55956 U 27		
Stoffbespannung	55040 E 35		Stabträger kompl.	55010 EU 64		Signallampe	1600-30		
Halbrund-Holzschraube	1720-17		Stab gewickelt	SW 102		Feder f. Falle	1872-31		
Skala	1610-70	grün	Stabträger gen.	55010 FU 63		Feder f. Außenfalle	1872-29		
	1610-56	dunkel	Federsatz kompl.	55010 DU 66		Trimmer	5261 U 26		
Skalenhalter links	55030 FU 28		Antennenspule kompl.	55040 FU 67		Abgleichschraube	1619 FU 6	weiß	
Skalenhalter rechts	55030 FU 27		Antenneplatte kompl.	55010 EU 85		Abgleichschraube	1619 FU 2	elfenbein	
Skalenprofil	55040-2009	f. Skalenauflage	Antennenplatte gen.	55010 FU 80		Ausgangstrafo kompl.	1653 EU 19		
Skalenlampe	1600-27	m. weißer Kuppe	Antennendrossel	55010 FU 81		Trafospule gew.	1653 DU 191		
Lampenfassung	5270 U 66		ZF-Sperrkreis	55010 FU 82		Lautsprecher Tiefton	1675 Bu 35		
Gummidurchführung	1891 F 25		Abgleichschraube	1619 FU 1		Membrane kompl.	1675 U 3		
Lichtschirm	55030 E 76		UKW-Variometer kompl.	55039 CU 50		Lautsprecher Stecker	1607 U 3		
Anzeigering	55030 E 45	f. Ferritantenne	Antennenkreis kompl.	55019 EU 13		Lautsprecher Hochtון	1670 DU 15		
Profiliring	5450 E 47	um Mag. Auge	Vorkreis kompl.	55019 EU 19		Membrane kompl.	1670 EU 12		
Drehko mit Antrieb	55038 CU 30		Oszillatorkreis kompl.	5409 EU 8		Seitenlautsprecher	1672 CU 40		
Kupplung kompl.	55028 DU 7		Abstimmstange kompl.	55019 EU 11		Membrane kompl.	5298 U 5		
Seilrad für UKW	55018 D 23	Preßstoff	Lagerfeder	55019 E 9		Zugseil f. Ferritantrieb	55030 FU 95		
Seilrad für AM	55018 EU 10	Preßstoff	Trimmer	5409 F 223		Zugseil f. Regler	5440 FU 52		
Drehko 2-fach	55018 D 1	NSF	Kugellager kompl.	55019 EU 26		Zugseil f. AM-Anzeige	55030 FU 97		
Lager vorn	5448 F 13		Lagergehäuse	55019 E 20		Zugseil f. FM-Anzeige	55030 FU 98		
Trieb kompl.	55028 FU 10		Kugel 6 Ø	1785-11		Zugseil f. UKW-Hebel	55010 FU 93		
Steuermotor	55970 CU 20		Heizdrossel	L 209	SX 301	Zeigerauflageseil	55030 FU 96		
AM-Seil kompl.	55028 FU 16		Anodendrossel	C 210	SX 202	Zugfeder f. Ferritantrieb	1871-44		
UKW-Seil kompl.	55028 FU 15		Oszill-Drossel	L 208	SX 502	Zugfeder f. Regler	1871-34		
Feder	1871-45	f. AM- und FM-Seil	Druckfeder	1870-28		Zugfeder f. AM-Anzeige	1871-40		
Zahnrad	55028 E 15		UKW-Bandfilter kompl.	55039 CU 22		Zugfeder f. FM-Anzeige	1871-44		
Pendelfeder	5458 F 22	f. Kupplung	Abschirmbecher	55940 E 4		Röhrenfassung Noval	1602 U 19		
Federsatz	55038 EU 3	f. Drehkorad	Bügelfeder	55940 F 5		Röhrenfassung Rimlock	1602 U 9		
Federsatz	55038 EU 6	f. UKW-Rad	Filterunterteil m. Spule	55039 EU 21		Röhrenfassung Heptal	1602 U 10		
Druckschale gen.	5448 EU 5		Stellteil m. Spule	55039 FU 23		Röhrenhalter	1874-14	25 mm lg	
Rastplatte kompl.	55030 EU 26	f. Ferritantenne	Abgleichschraube	1619 FU 2			1874-17	34 mm lg	
Lautstärkeregler kompl.	55040 DU 51	m. Motor	Stellschraube	55940 F 6			1874-19	39 mm lg	
Potentiometer Lautst.	55030 D 25		Druckfeder	1870-4			1874-21	45 mm lg	
Reglermotor kompl.	55971 CU 10		Federteller	55940 F 3			1874-25	58 mm lg	
Potentiometer	55030 D 26	f. Höhen	Drucktaste kompl.	55045 CU 15		Stützpunkt rund	1608 U 4		
Potentiometer	55030 D 27	f. Tiefen	Drucktaste montiert	55045 BU 5		Stützpunkt 2-polig	1608 U 27		
Einstellregler	5491 F 64	1 M Ohm	Netzschalter 1)	55957 E 76		Durchführungs-Stützpunkt	1608 U 28		
Netzteil kompl.	55043 DU 10		Netzschalter 2)	55957 E 75	m. Schnur	Federsatz f. Fernbedienung	55040 EU 78	an Fernbed. Büchse	
Netztrafospule gew.	55043 DU 1		Tastknopf	55956 D 28		Federsatz Duplexumschalt.	5320 DU 21		
Anschlußplatte gen.	55043 EU 5		Sperrfeder	5261-137	f. Tastknopf	Buchsenplatte	55030 FU 15	f. 2. Lautsprecher	
Spannungsanzeiger	5463 FU 6		Kontaktschiene I-Form	55956 E 18	} o. Kontaktmesser	Fassung f. Fernbedienung	55030 EU 25		
Lautsprecher-Schalter	55905 EU 5		Kontaktschiene L-Form	55956 E 17		} f. Schalter	Stecker	55900 U 10	
Netzkaebel kompl.	5443 EU 7		Kontaktschiene U-Form	55956 E 16				Klinkensteckerbuchse	5471 EU 10
Sicherung 0,4 A	1601-51	Si 1	Kontaktschiene	55957 F 45		Lautsprecherbuchse	1607 U 13	elfenbein	
Sicherung 0,7 A	1601-53	Si 2	Kontaktmesser	55956 F 21		Einstellregler	5491 F 64	P 4 1 M Ω	
Komb. Bandfilter I	55044 EU 10		Spulenträger K	55045 U 20	} m. Spule	Motorschalter kompl.	55056 DU 12		
Komb. Bandfilter II	55044 EU 20		Spulenträger M	55045 U 25			Federsatz links	55036 EU 1	
Diodenfilter	55044 EU 30		Spulenträger L	55025 U 30			Federsatz rechts	55036 EU 2	
Steuerfilter	55044 EU 40		Leiste	55956 E 19	o. Kontaktfeder	Magnetspule kompl.	5456 EU 35		

Ersatzteilliste für SABA-Freiburg-Automatic 6-3 D

Benennung	Bestell-Nr.	Bemerkungen	Benennung	Bestell-Nr.	Bemerkungen	Benennung	Bestell-Nr.	Bemerkungen
Rückholfeder	1872-30		Papier-Kondensatoren	1401-8	0,01 μ F 250 V	Schicht-Widerstände	1551-8	50 Ohm 0,25 W
Anschlagfeder	1872-32			1402-109	0,025 μ F 500 V		1551-11	100 Ohm 0,25 W
Seilrolle 8 Ø	1863-75			1402-110	0,05 μ F 500 V		1551-13	160 Ohm 0,25 W
Seilrolle 10 Ø	1863-63			1404-7	2x5000 pF 500 V		1551-18	500 Ohm 0,25 W
Seilrolle 15 Ø	1863-67			1404-47	0,35 μ F 700 V		1551-21	1 k Ohm 0,25 W
Seilrolle 40 Ø	1863-85			1404-48	0,4 μ F 570 V		1551-23	1,6 k Ohm 0,25 W
Zeiger für AM	55030 FU 120			1404-4	1000 pF 500 V		1551-24	2 k Ohm 0,25 W
Zeiger für FM	55030 E 58			1404-9	0,025 μ F 500 V		1551-26	3 k Ohm 0,25 W
Höhenscheibe	5440 FU 60		KF-Kondensatoren	1460-11	50 pF 125 V		1551-27	4 k Ohm 0,25 W
Sicherungsscheibe f. 1,9 Ø	1746-118		(Kunstfolie)	1460-14	100/20 125 V		1551-28	5 k Ohm 0,25 W
Sicherungsscheibe f. 2,3 Ø	1746-119			1460-31	5000 pF 125 V		1551-29	6 k Ohm 0,25 W
Sicherungsscheibe f. Seile	1746-191			1460-44	10 pF 125 V		1551-31	10 k Ohm 0,25 W
Drehknopf f. Regler	5400 E 33	f. Höhen u. Tiefen		1460-49	30/10 pF 125 V		1551-33	16 k Ohm 0,25 W
Drehknopf 10 Ø	5400 FU 76	groß		1460-57	200 pF 125 V		1551-34	20 k Ohm 0,25 W
Drehknopf 5 Ø	5440 DU 92	groß		1460-61	500 pF 125 V		1551-35	25 k Ohm 0,25 W
Drehknopf 5 Ø	5460 EU 139	klein		1460-86	16 pF 125 V		1551-36	30 k Ohm 0,25 W
Drehknopf 6 Ø	5400 FU 75	klein		1460-87	20 pF 125 V		1551-38	50 k Ohm 0,25 W
Schaltsegment	5456 E 64	Steuerhebel f. Motorschalter		1460-90	40 pF 325 V		1551-40	80 k Ohm 0,25 W
Blendenträger rechts i.	5440 D 52			1460-129	30 pF 125 V		1551-41	100 k Ohm 0,25 W
Blendenträger rechts a.	5440 D 62			1460-131	50 pF 125 V		1551-43	160 k Ohm 0,25 W
Blendenträger links i.	5440 D 51			1460-138	250 pF 125 V		1551-44	200 k Ohm 0,25 W
Blendenträger links a.	5440 D 61			1460-222	222 pF 125 V		1551-46	300 k Ohm 0,25 W
Bodenabdeckung	1865-9			1460-249	1000 pF 125 V		1551-47	400 k Ohm 0,25 W
Kleine Bodenabdeckung	1865-33			1460-134	100 pF 125 V		1551-48	500 k Ohm 0,25 W
Rückwand kompl.	55040 U 190			1460-71	5000 pF 125 V		1551-51	1 M Ohm 0,25 W
Deckblech f. Steuerhebel	5450 D 52	am Motorschalter		1462-14	100 pF 500 V		1551-54	2 M Ohm 0,25 W
Gummifuß	1892-10			1462-21	500 pF 500 V		1551-56	3 M Ohm 0,25 W
Gummischeibe	1893-39			1462-24	1000 pF 500 V		1551-58	5 M Ohm 0,25 W
Unterlagscheibe	1745-1441		KKF-Kondensatoren	1462-54	100 pF 500 V		1551-126	12,5 M Ohm 0,25 W
Spez.-Zyl.-Schraube	1729-16	f. Boden	(Kleinst-Kunstfolie)	1465-14	100 pF 125 V		1552-38	50 k Ohm 0,5 W
Zierblende	55020 DU 160			1465-28	2500 pF 125 V		1552-40	80 k Ohm 0,5 W
Flachgleichrichter	1605-128	B 250 C 150		1465-110	4000 pF 125 V		1552-41	100 k Ohm 0,5 W
Selengleichrichter	5460 F 360	E 25 C 2		1465-141	500 pF 125 V		1552-43	160 k Ohm 0,5 W
Netzdrössel	1651 FU 50			1465-144	1000 pF 125 V		1552-56	3 M Ohm 0,5 W
Netzdrösselspule	1651 EU 501			1465-148	2500 pF 125 V		1552-167	6 M Ohm 0,5 W
Elektrolyt-Kondensatoren	1490-117	B 100/12	Keramik-Kondensatoren	1467-57	200 pF 500 V		1552-170	10 M Ohm 0,5 W
	1490-216	BK 50/12		1470-23	5 pF 500 V		1553-34	20 k Ohm 1 W
	1490-293	B 25/70		1470-45	8 pF 500 V		1553-36	30 k Ohm 1 W
	1490-226	BK 50/30		1470-307	14 pF 500 V		1553-38	50 k Ohm 1 W
	1491-18	B 32/350		1471-26	20 pF 500 V		1553-87	125 Ohm 1 W
	1491-113	BK 2/350		1471-144	12 pF 500 V		1554-36	30 k Ohm 2 W
	1492-120	50+ 50/350		1472-42	20 pF 500 V		1559-11	100 Ohm 0,1 W
Papier-Kondensatoren	1400-8	0,01 μ F 125 V		1472-63	25 pF 500 V		1559-16	300 Ohm 0,1 W
	1400-9	0,025 μ F 125 V		1476-22	50 pF 500 V		1559-26	3 k Ohm 0,1 W
	1400-10	0,05 μ F 125 V		1476-25	100 pF 500 V		1559-38	50 k Ohm 0,1 W
	1400-11	0,1 μ F 125 V		1476-261	5 pF 500 V		1559-41	100 k Ohm 0,1 W
	1400-12	0,25 μ F 125 V		1476-264	10 pF 500 V		1559-44	200 k Ohm 0,1 W
	1400-45	0,2 μ F 125 V		1479-9	1600 pF 500 V		1559-48	500 k Ohm 0,1 W
	1400-47	2 μ F 125 V		1479-16	5000 pF 500 V		1559-51	1 M Ohm 0,1 W
	1400-49	0,016 μ F 125 V		1479-22	10000 pF 500 V		1562-31	10 k Ohm
	1400-50	0,025 μ F 125 V	Durchführungs-Kondensat.	1479-249	1600 pF 500 V		1563-31	10 k Ohm
	1401-6	5000 pF 250 V	Keramik-Stützpunkt-Kond.	1479-458	3000 pF 500 V		1534-28	500 Ohm 2 W
				1476-1307	200 pF			

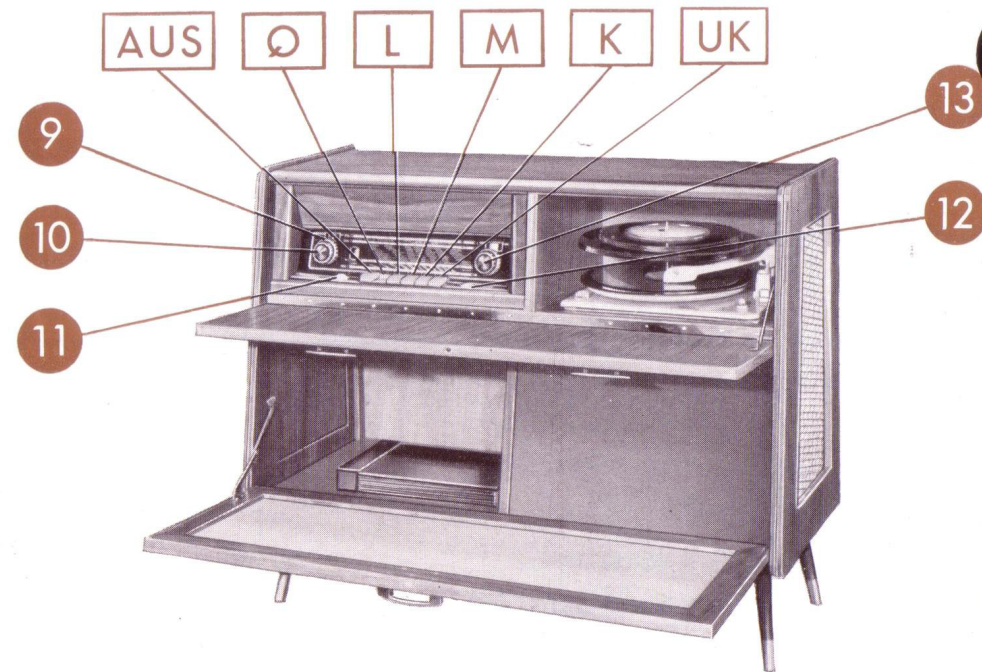
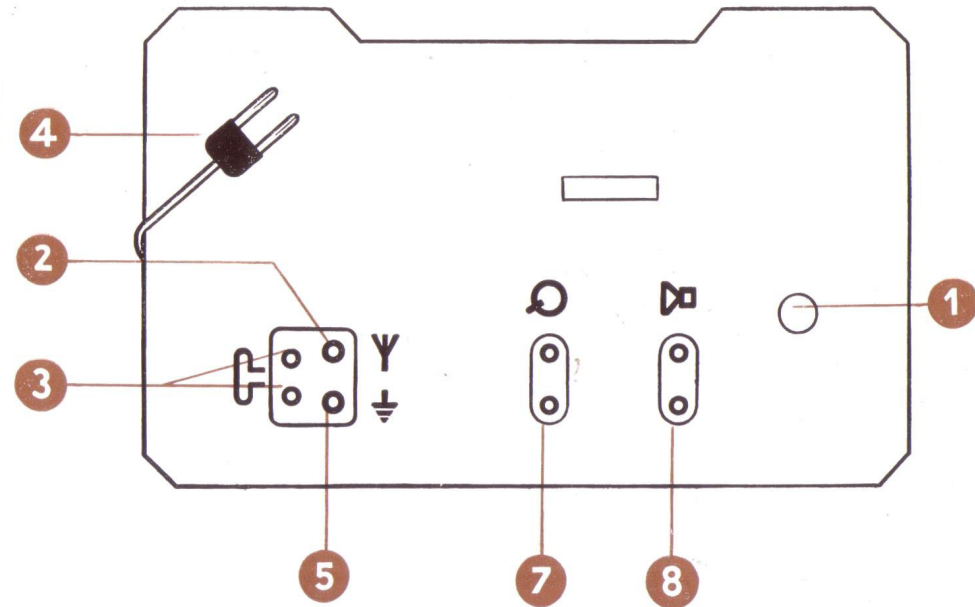
SABA Truhe Hegau

- | | |
|-----------------------|-------------------------------|
| 1 Netzspannungswähler | 8 Außenlautsprecher |
| 2 Hochantenne | 9 Peilantenne |
| 3 Dipol | 10 Lautstärke |
| 4 Einbauantenne | 11 Baßregler |
| 5 Erde | 12 Höhen- u. Bandbreiteregler |
| 7 Tonabnehmer | 13 Sendereinstellung |

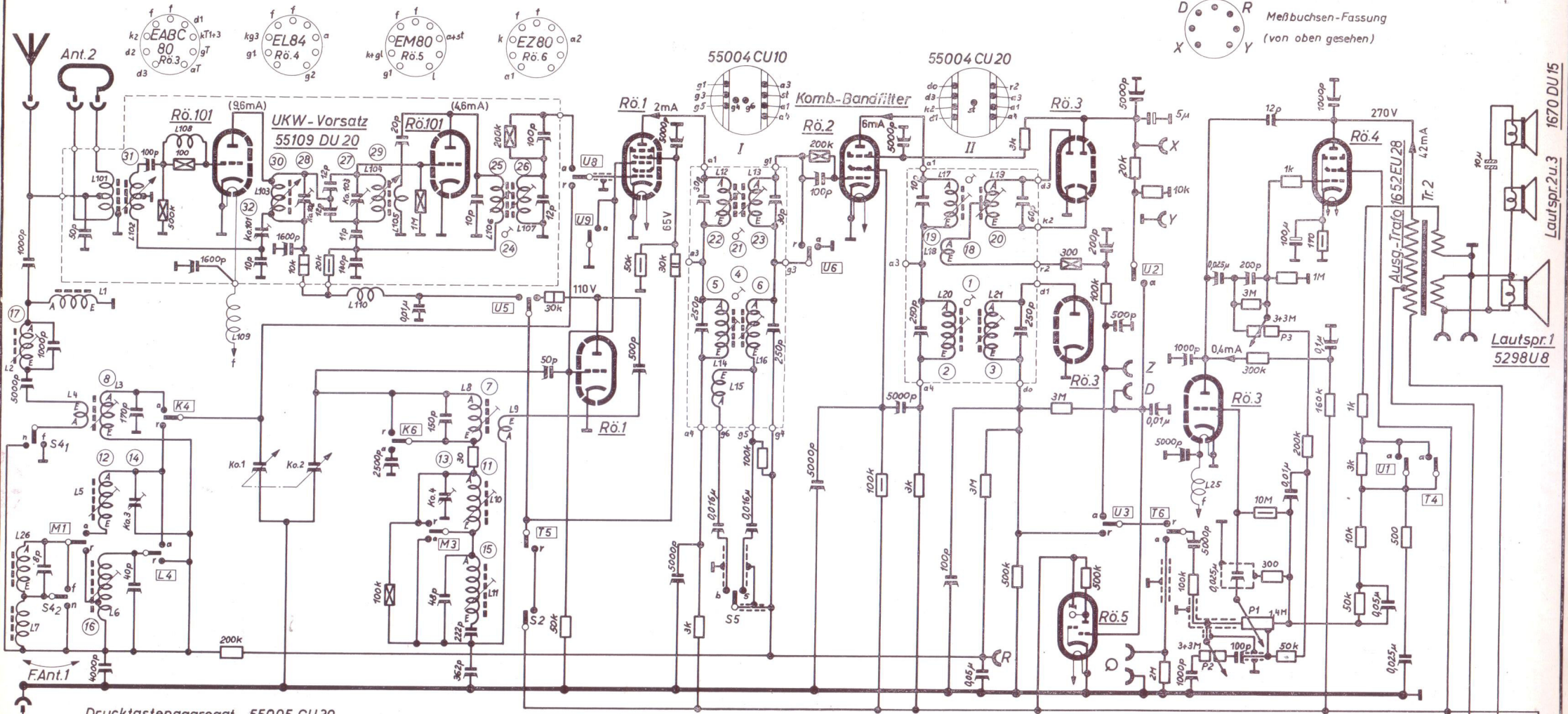
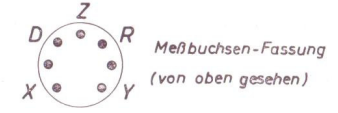
Technische Daten

Stromart:	Wechselstrom
Spannungen:	110/150/220 Volt
Leistungsaufnahme:	ca. 52 Watt, o. Plattenwechsler
Röhrenbestückung:	ca. ECC 85, ECH 81, EF 89, EABC 80, EM 80, EL 84, EZ 80
Sicherungen:	0,4 A bei 220 Volt / 0,7 A bei 110 und 150 Volt
Skalenlampen:	2 Lämpchen 7 V / 0,3 A
Kreise:	FM: 10 (1 Hilfskreis) AM: 7 (1 Hilfskreis)
Wellenbereiche:	UKW: 87— 100 MHz Kurz: 5,8— 10 MHz Mittel: 510—1630 kHz Lang: 140—360 kHz
Antennen:	Einbaudipol, drehbare Ferritantenne
Empfindlichkeit:	FM ca. 3 μ V AM ca. 15 μ V
Trennschärfe:	FM ca. 1:600 AM ca. 1:300
Zwischenfrequenz:	FM 6,75 MHz AM 472 kHz
Dipoleingang:	240 Ohm
Empfangsgleichrichter	FM: Ratiodektor
Schwundausgleich:	zweistufig
Klangregler:	getrennte Höhen- und Tiefenregler
Bandbreiteregler:	kombiniert mit Höhenregler
Lautsprecher:	1 Konzertlautsprecher 200 mm \emptyset 2 Seitenlautsprecher 11,2 mm \emptyset
Ausgangsleistung:	ca. 4 Watt
Gehäuse	Edelholz, hochglanzpoliert
Abmessungen:	986 x 792 x 372 mm
Besonderheiten:	Zwischenfrequenz 6,75 MHz, Supersteilkreise, eingebauter Plattenwechsler PE Rex A.

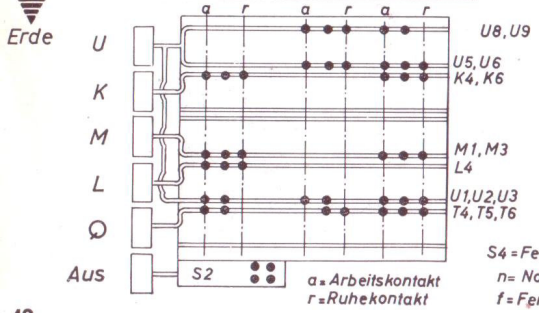
Abgleichanleitung und Schnurlaufschema finden Sie bei Villingen 6-3 D



Schaltschema für SABA-Truhe-Hegau



Drucktastenaggregat 55005 CU 30

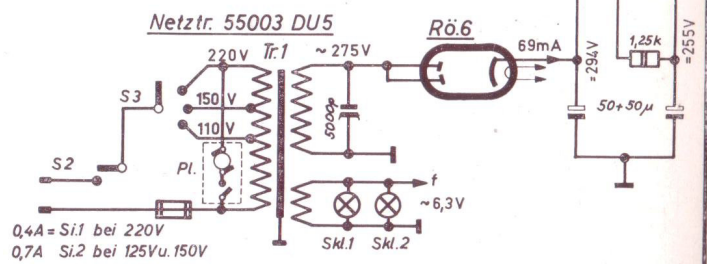


Spannungen und Ströme mit Multizet (300V-30V)
auf Stellung MWu.UKW gemessen (Klammerwerte auf UKW)

Zahlen an den Abgleichstellen entsprechen den Abgleich-
Positionen der Abgleichvorschrift 55000-3003

55100-3000

Zwischenfrequenz AM = 472 KHz
Zwischenfrequenz FM = 6,75 MHz



Ersatzteilliste für SABA Truhe „Hegau“

Benennung	Bestell-Nr.	Bemerkungen	Benennung	Bestell-Nr.	Bemerkungen	Benennung	Bestell-Nr.	Bemerkungen
Gehäuse ohne Karton	55100 AU 4		Rastfeder	5320 FU 24	über Schaltnocke	Lötösenleiste 7-fach	1608 U 11	
Gitter rechts	55100 C 2		Schaltnocke	5320 FU 73		Beleuchtungslampe	1600-26	
Stoffbespannung r. u. l.	55100 E 41	f. dunkle Truhe	Antriebsachse	5400 F 28				
Stoffbespannung rechts	55100 C 13	f. helle Truhe	Schwungrad	1860 U 3				
Gitter links	55100 C 3		Leuchtschirm kompl.	5400 DU 61		Drehknopf	5400 E 33	f. Höhen und Tiefen
Stoffbespannung links	55100 C 14	f. helle Truhe	Spannfeder	1873-31		„ klein 6 Ø	5400 FU 75	
Gitter vorn	55100 C 1		Zeiger kompl.	5500 FU 62		„ groß 10 Ø	5400 FU 76	f. dunkle Truhe
Stoffbespannung vorn	55100 C 16	f. helle Truhe	Schieber links kpl. braun	5400 FU 65	f. dunkle Truhe	„ groß 6 Ø	5400 FU 77	
Stoffbespannung vorn	55100 C 43	f. dunkle Truhe	Schieber rechts kpl. braun	5400 FU 67	f. dunkle Truhe	„ klein 6 Ø	55120 U 97	
Kunststoffprofil	1239-51	zwischen Gehäuse und Zierblende	Schieber links kpl. grün	55000 U 82	f. helle Truhe	„ groß 10 Ø	55120 U 95	f. helle Truhe
			Schieber rechts kpl. grün	55000 U 83	f. helle Truhe	„ groß 6 Ø	55200 U 20	
Große Schallwand mit Lautsprecher	55100 U 8		Seilrad	5400 FU 68		Netzschur kompl.	5281 EU 28	
Schallwand mit Stoff	55100 U 7		Seilrolle 8 Ø	1863-75		Elektrolyt-Kondensatoren	1490-117	100 µF 12 V
Schallwand	55100-117		Seilrolle 10 Ø	1863-63			1490-293	5 µF 70 V
Spez.-Schraube	1729-189		Seilrolle 21 Ø	1873-71			1492-120	50 + 50 µF 350 V
Stoffbespannung	55100 E 18	f. helle Truhe	Antriebsseil kompl.	55000 EU 80		Papier-Kondensatoren	1400-8	0,01 µF 125 V
Stoffbespannung	55100 E 39	f. dunkle Truhe	Zugfeder	1871-33	f. Antriebsseil		1400-9	0,025 µF 125 V
Lautsprecher kompl.	5298 U 8		Anzeigescheibe kpl. Ferrit	55080 FU 21	f. dunkle Truhe		1400-10	0,05 µF 125 V
Seitenlautsprecher	1670 DU 15		Anzeigescheibe kpl. Ferrit	55200 U 21	f. helle Truhe		1400-49	0,016 µF 125 V
Dipolantenne kompl.	55100 DU 9		Ferritantenne kompl.	55200 DU 15			1400-50	0,025 µF 125 V
Rückwand kompl.	55100 U 13		Ferritseil	55200 FU 19			1401-11	0,1 µF 125 V
Rückwand	55100 B 34		Zugfeder f. Ferritseil	1871-32			1402-109	0,025 µF 125 V
Spannpratze	5489 E 47		Drehfeder f. Ferritseil	1872-23			1404-4	1000 pF 500 V
Zehnplattenspieler	5481-5	„Rex A“ m. Verpack.	Spannungsanzeiger	5300 F 74			1404-6	5000 pF 500 V
Einfachplattenspieler	5481-1	3425-PE m. Verpack.	Spannfeder	1871-31		Kunstfolien-Kondensatoren	1460-11	50 pF 125 V
Tiefenregler	55010 D 27		Blende	5300 E 16	f. Mag. Auge		1460-14	100 pF 125 V
Höhenregler	55100 D 26		Zugfeder f. Zeiger	1871-46			1460-31	5000 pF 125 V
Buchsenplatte genietet	55100 DU 54		Zugfeder f. Schieber	1871-34			1460-45	12 pF 125 V
Drehko montagefertig	55000 DU 17		Skala braun	1610-64	f. dunkle Truhe		1460-54	100 pF 125 V
Lautstärkeregler	5410 D 25		Skala grün	1610-65	f. helle Truhe		1460-57	200 pF 125 V
UKW-Variometer	55109 DU 20		Gummiring	1890-48			1460-61	500 pF 125 V
			Klammer	5210-23	f. Skalenhalter		1460-97	200 pF 125 V
Netztrafo kompl.	55003 DU 5		Abschirmdeckel	5362 F 40	f. Bandfilter I u. II		1460-129	30 pF 125 V
Netztrafospule	55013 DU 11		Röhrenhalter	1874-21	f. EM 80		1460-130	40 pF 125 V
Ausgangstrafo kompl.	1652 EU 28		Blendenträger	5481 D 18			1460-132	60 pF 125 V
Ausgangstrafo	1652 DU 281		Blende f. Drucktasten	55100 C 32			1460-138	250 pF 125 V
			Gummifuß	1892-10			1460-212	48 pF 125 V
			Gummischeibe	1893-39			1460-220	150 pF 125 V
			Unterlagscheibe	1745-1441			1460-221	170 pF 125 V
			Spezial-Zyl.-Schraube	1729-19			1460-222	222 pF 125 V
			Sicherung 0,4 A	1601-51			1460-226	362 pF 125 V
			Sicherung 0,7 A	1601-73			1460-249	1000 pF 125 V
			Heptalfassung	1602 U 10			1462-21	500 pF 500 V
			Nova!fassung	1602 U 19			1462-24	1000 pF 500 V
							1465-71	5000 pF 125 V
							1465-110	4000 pF 125 V
							1465-148	2500 pF 125 V

Ersatzteilliste für SABA Truhe „Hegau“

Benennung	Bestell-Nr.	Bemerkungen	Für Ihre Notizen	
Keramik-Kondensatoren	1470-27	12 pF 500 V		
	1470-146	10 pF 500 V		
	1470-306	11 pF 500 V		
	1471-43	10 pF 500 V		
	1471-144	12 pF 500 V		
	1472-42	20 pF 500 V		
	1472-305	10 pF 500 V		
	1476-22	50 pF 500 V		
	1476-25	100 pF 500 V		
	1476-1304	140 pF 500 V		
	1479-16	5000 pF 500 V		
	1479-22	10000 pF 500 V		
	1479-249	1800 pF 500 V		
	1479-409	1600 pF 500 V		
	Schichtwiderstände	1551-6	30 Ohm 0,25 W	
		1551-16	300 Ohm 0,25 W	
1551-18		500 Ohm 0,25 W		
1551-21		1 k Ohm 0,25 W		
1551-26		3 k Ohm 0,25 W		
1551-31		10 k Ohm 0,25 W		
1551-34		20 k Ohm 0,25 W		
1551-38		50 k Ohm 0,25 W		
1551-41		100 k Ohm 0,25 W		
1551-43		160 k Ohm 0,25 W		
1551-44		200 k Ohm 0,25 W		
1551-46		300 k Ohm 0,25 W		
1551-48		500 k Ohm 0,25 W		
1551-51		1 M Ohm 0,25 W		
1551-54		2 M Ohm 0,25 W		
1551-56		3 M Ohm 0,25 W		
1552-41		100 k Ohm 0,5 W		
1552-110		170 Ohm 0,5 W		
1552-170		10 M Ohm 0,5 W		
1553-36		30 k Ohm 1 W		
1559-11		100 Ohm 0,1 W		
1659-16		300 Ohm 0,1 W		
1559-41		100 k Ohm 0,1 W		
1559-44		200 k Ohm 0,1 W		
1559-48		500 k Ohm 0,1 W		
1559-51		1 M Ohm 0,1 W		
1562-34		20 k Ohm 0,5 W		
1562-38		50 k Ohm 0,5 W		
1563-31		10 k Ohm 1 W		
1564-36		30 k Ohm 2 W		
Drahtwiderstand	1534-32	1,25 k Ohm 2 W		

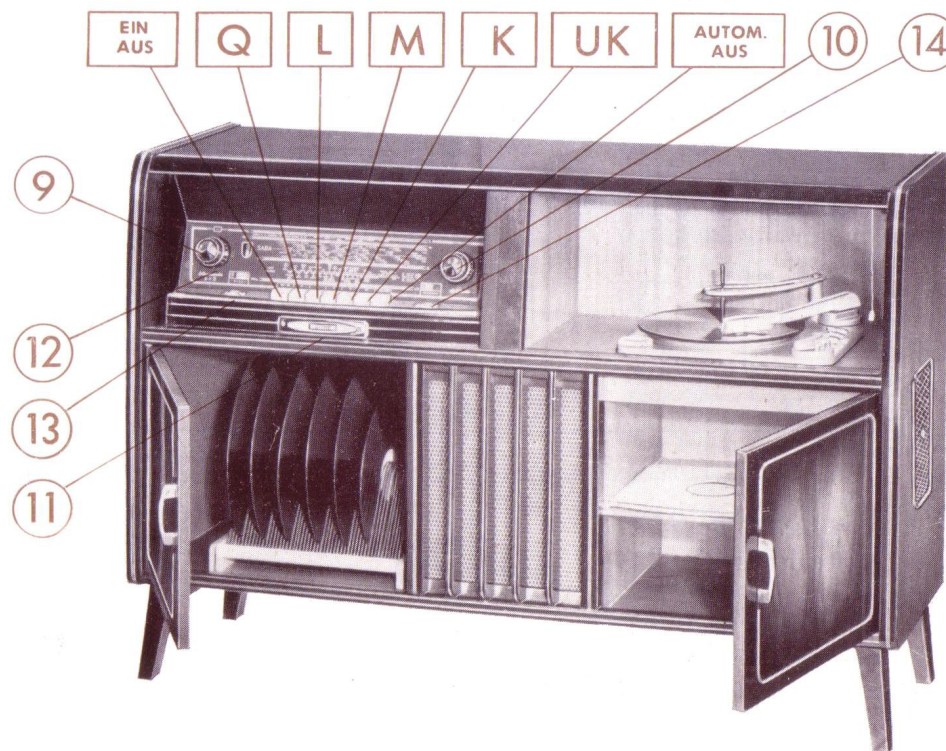
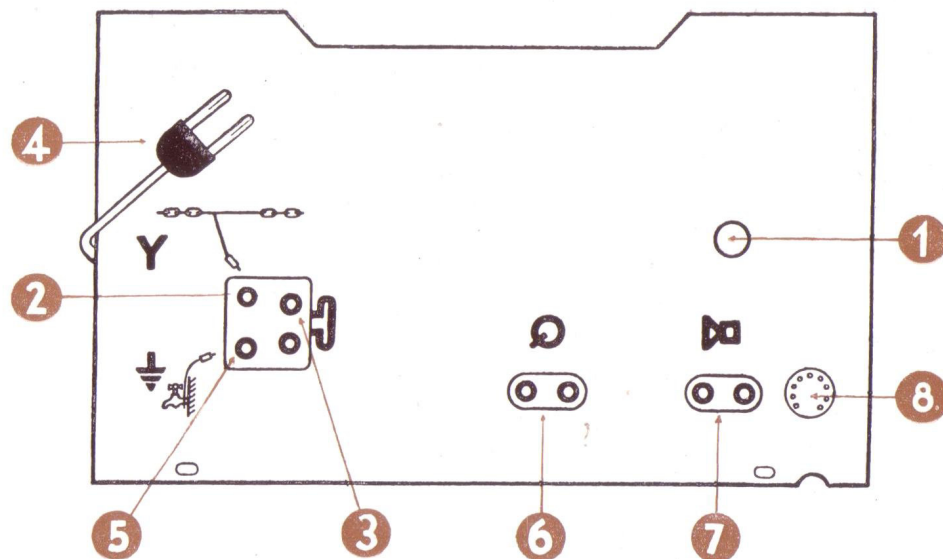
SABA

Truhe Breisgau Automatic

- | | |
|---------------------------|-------------------------------|
| 1 Netzspannungswähler | 8 Anschluß f. Fernsteuerung |
| 2 Hochantenne | 9 Lautstärkereglern |
| 3 Dipol | 10 Sendereinstellung |
| 4 Einbauantenne | 11 Steuerhebel |
| 5 Erde | 12 Peilantenne |
| 6 Tonabnehmer | 13 Baßregler |
| 7 Außenlautsprecher (5 Ω) | 14 Höhen- u. Bandbreiteregler |

Technische Daten

Stromart:	Wechselstrom
Spannungen:	125 / 150 / 220 V
Leistungsaufnahme:	ca. 75 Watt ohne Plattenwechsler
Röhrenbestückung:	EC 92, EC 92, ECH 81, EF 85, EABC 80, EM 80, ECL 80, EL 84, RL 131, RL 232, B 250 C 125, E 25 C 2. (EBC 41 im Fernsteuerenteil)
Sicherungen:	0,4 A träge f. 220 Volt / 0,7 A träge f. 125 - 150 Volt.
Skalenlampen:	2 Lämpchen 7 V / 0,3 A.
Tastenslampen:	5 Lämpchen 8,5V/0,15A, 1 Lämpchen 8,5V/0,15A im Fernsteuerenteil.
Plattenspielerbeleuchtg.	1 Glühlampe 25 Watt
Kreise:	FM 12 (1 Hilfskreis) AM: 9 (1 Hilfskreis).
Wellenbereiche:	UKW: 87—100 MHz Kurz: 5,4—10 MHz Mittel: 510—1610 kHz Lang: 145—355 kHz eingebauter UKW Dipol, drehbare Ferritantenne.
Antennen:	
Empfindlichkeit:	FM ca. 2,5 μV AM ca. 8 μV
Trennschärfe:	FM ca. 1:1800 AM ca. 1:200
Zwischenfrequenz:	FM 6,75 MHz AM 472 kHz
Dipoleingang:	240 Ω
Empfangsleichrichter	FM: Ratiidetektor
Schwundausgleich:	2-stufig
Klangregler:	getrennte Baß- und Höhenregler
Bandbreiteregler:	kombiniert mit Höhenreglung
Ausgangsleistung:	4 Watt
Lautsprecher:	1 perm. dyn. 20 cm ø 2 perm. dyn. 115x170 mm
Gehäuse:	Edelholz, hochglanzpoliert
Abmessungen:	1170 x 788 x 400 mm
Besonderheiten:	Zwischenfrequenz 6,75 MHz, Supersteilkreise, motorische Abstimmung mit automatischer Senderscharfeinstellung auf allen Wellenbereichen durch SABA Motorelektronic. Anschluß f. Fernsteuerung: ergänzt motorische Abstimmung durch Sendersuchlauf. Lautstärkeregelung, Stummtaste und Ein- Ausschaltung. Eingebauter Plattenwechsler Dual 1003.



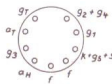
Abgleichanleitung finden Sie unter Schwarzwald-Automatic 6-3 D
Schnurlaufschema finden Sie unter Freudenstadt 6-3 D

Schaltschema für SABA - Truhe Breisgau - Automatic 6-3D

EC 92
Ro. 101 u. 102



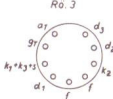
ECH 81
Ro. 1



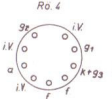
EF 85
Ro. 2



EABC 80
Ro. 3



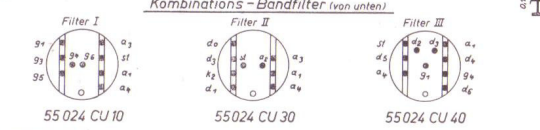
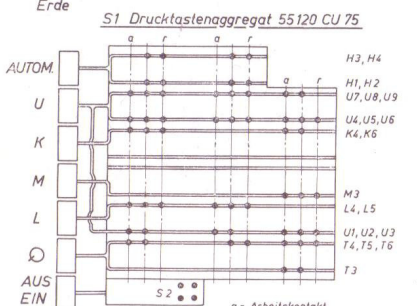
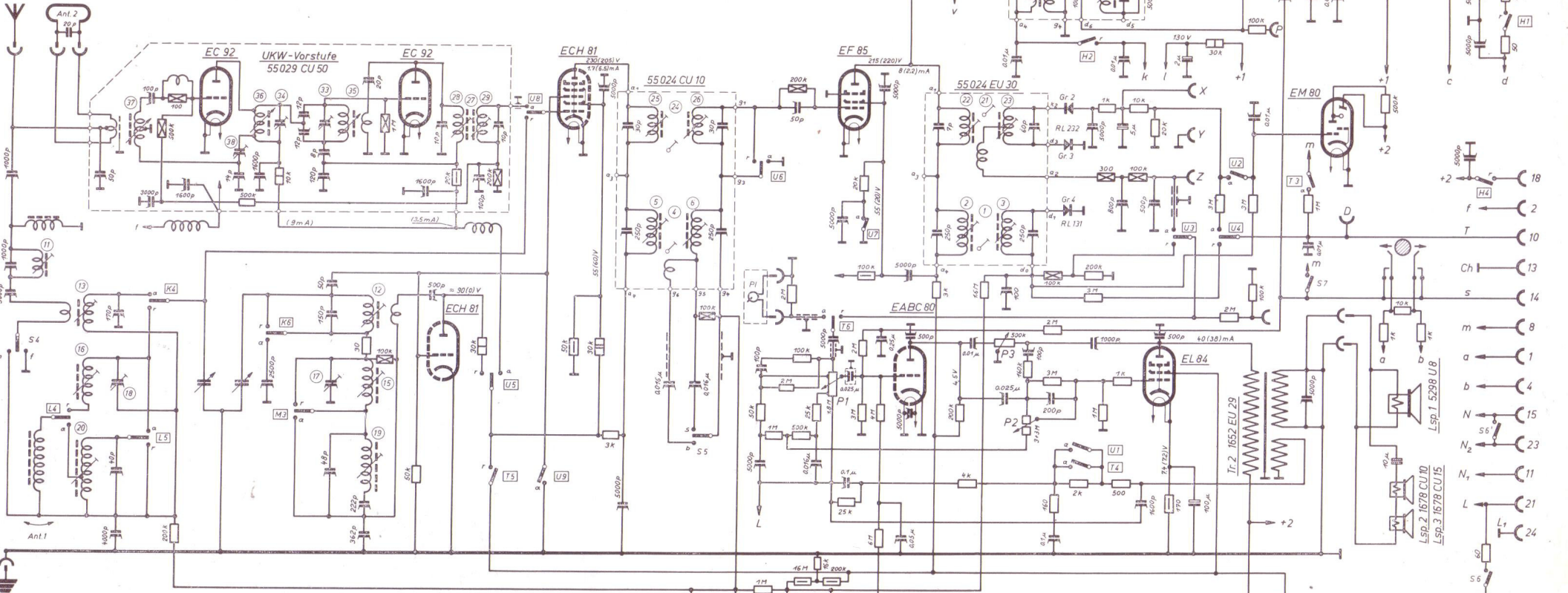
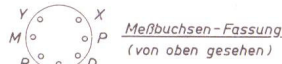
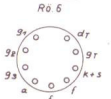
EL 84
Ro. 4



EM 80
Ro. 5



ECL 80
Ro. 6



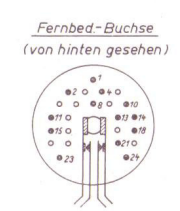
S2 = Netzschalter
S3 = Spannungswahlschalter am Netztrafo
S4 = Ferrit-Ant-Schalter
S5 = Bandbreiten-Sch. komb. m. P3
S6 = Schalter an Fernbed-Buchse
S7 = Stummschalter komb. m. S2

P1 = 55 010 D 25
P2 = 55 010 D 27
P3 = 55 010 D 26

a = Arbeitskontakt
r = Ruhekontakt

- Belast d Widerst.
- 1/10 W
- 1/4 W
- 1/2 W
- 1 W
- 2 W
- 4 W

Zwischenfrequenz AM 472 KHz
Zwischenfrequenz FM 6.75 MHz



Ersatzteilliste für SABA Truhe „Breisgau“

Benennung	Bestell-Nr.	Bemerkungen	Benennung	Bestell-Nr.	Bemerkungen	Benennung	Bestell-Nr.	Bemerkungen
Gehäuse ohne Karton	55120 AU 6	Ausf. A = dunkel	Trafospuhlen gew.	55023 DU 8		Kontaktmesser	55956 F 21	
Gehäuse ohne Karton	55120 AU 6	Ausf. B = hell	Anschlußplatte gen.	55023 EU 3		Spulenträger m. Sp. K	55025 U 20	
Schallwand m. Stoff	55120 CU 11	f. helle Truhe	Spannungsanzeiger	5433 FU 5		Spulenträger m. Sp. M	55025 U 25	
Schallwand	55120 C 17		Netz-kabel kompl.	5443 FU 7		Spulenträger m. Sp. L	55025 U 30	
Bespannstoff	55120 E 22		Sicherung 0,5 A	1601-52		Leiste	55956 E 19	ohne Kontaktfeder
Schallwand m. Stoff	55120 CU 12	f. dunkle Truhe	Sicherung 1 A	1601-55		Leiste f. Schalter	55957 E 46	ohne Kontaktfeder
Bespannstoff	55120 E 20		Bandfilter I	55024 CU 10		Einfachfedersatz	55025 EU 7	
Gitter	55120 E 18	Metall	Diodenfilter	55024 EU 30		Beleuchtungstr. kompl.	55956 U 27	
Rundkopfh Holzschraube	1720-544	3,5 Ø x 25	Steuerfilter	55024 EU 40		Feder f. Außenfalle	1872-29	
Rundkopfh Holzschraube	1720-491	3 Ø x 15	Flansch	5332 E 12		Trimmer	5261 U 26	
Gitter m. Bespannstoff	55120 DU 18	f. helle Truhe	Abgleichschraube	1619 FU 1	AM/ZF rot	Abgleichschraube	1619 FU 2	elfenbein
Gitter m. Bespannstoff	5410 DU 150	f. dunkle Truhe	Abgleichschraube	1619 FU 2	FM/ZF elfenbein	Abgleichschraube	1619 FU 6	weiß
Schallwand kl. m. Lautspr.	55120 U 20		Abschirmkappe f. Filter	5362 F 40		Feder für Falle	1872-31	
Schallwand klein	55120 D 25		Abschirmkappe	55020 E 40	f. Steuerfilter	Ausgangstrafo kompl.	1652 EU 29	
Lautsprecher	1678 CU 10	m. Kondensator	Ferritantenne kompl.	55020 DU 60		Trafospuhle gew.	1652 DU 291	
Zyl.-Schraube M 3 x 12	1711-47		Stabträger kompl.	55010 EU 64		Lautsprecher kpl. Tiefton	5298 U 8	
Sechskant-Mutter M 3	1732-125		Stab gewickelt	SW 102		Membrane kompl.	5298 U 5	
U-Scheibe 3,2/8,5 Ø x 0,5	1745-471		Stabträger gen.	55010 FU 63		Zugseil f. Ferritanzeige	55010 FU 94	
Schallwand kl. m. Lautspr.	55120 U 22		Federsatz kompl.	55010 FU 66		Zugseil f. Ferritantrieb	55010 FU 95	
Lautsprecher	1678 CU 15		Antennenplatte kompl.	55020 EU 85		Zugseil f. Regler	5440 FU 52	
Skala, Glas	1610-57	f. dunkle Truhe	Antennenplatte gen.	55010 EU 80		Zugseil f. AM-Zeiger	55010 FU 97	
Skala, Glas	1610-58	f. helle Truhe	Antennendrossel	55010 FU 81		Zugseil f. FM-Zeiger	55010 FU 98	
Skalenhalter links	5440 FU 62		ZF-Sperrkreis	55010 FU 82		Zugseil f. UKW-Hebel	55010 FU 93	
Skalenhalter rechts	5440 FU 61		Abgleichschraube	1619 FU 1	rot	Lampe f. Taste	1600-30	
Skalenprofil	55020-2019	2. Auflage d. Skala	UKW-Teil kompl.	55029 CU 50		Zeigerauflageseil	55010 FU 96	
Skalenlampe	1600-27	7 V/0,3 A	Antennenkreis kompl.	55019 EU 13		Zugfeder f. Ferritanzeige	1871-35	
Lampenfassung	5270 U 66		Vorkreis kompl.	55019 EU 19		Zugfeder f. Ferritantrieb	1871-44	
Gummidurchführung	1891 F 25		Oszill. Kreis kompl.	55019 EU 20		Zugfeder f. Regler	1871-34	
Blende f. Mag. Auge	5300 E 16		Abstimmstange	55019 EU 11		Zugfeder f. AM-Anzeige	1871-40	
Drehko m. Antrieb	55028 CU 30		Lagerfeder	55019 E 9		Zugfeder f. UKW-Anzeige	1871-44	
Kupplung kompl.	55028 DU 7		Trimmer	5409 F 223		Röhrenfassung	1602 U 19	Noval
Mitnehmer hinten	55018 FU 6		Kugellager kompl.	55019 EU 26		Röhrenfassung	1602 U 20	Noval f. Endröhre
Mitnehmer vorn	55018 FU 4		Lagergehäuse	55019 E 20		Röhrenfassung Heptal	1602 U 10	Abgl. Punkte
Pendelfeder	5458 F 22		Kugel 6 Ø	1785-11		Röhrenhalter	1874-21	
Deckfeder	5458 F 28		Heizdrossel	L 409	SX 301	Röhrenhalter	1874-25	f. EL 84
Zahnrad groß	55028 E 15	Hartgewebe	Anodendrossel	L 110	SX 202	Röhrenhalter	1874-14	f. Absch. Zyl.
Spannfeder	55028 F 23		Dezisperre	L 108	SX 502	Stützpunkt 1-fach	1608-26	
Trieb kompl.	55028 FU 10		Druckfeder	1870-28		Stützpunkt 2-fach	1608-27	
Seilrad f. UKW	55018 D 23		UKW-Bandfilter kompl.	55019 EU 22		Durchführungsstützpunkt	1608-28	
Seilrad f. AM	55018 EU 10		Filterunterteil m. Spule	55019 EU 21		Buchsenplatte f. TA	5432 FU 16	m. 3 Lötösen
Drehko 2-fach	55018 D 1		Stellteil m. Spule	55019 EU 23		Buchsenplatte f. 2. Lautspr.	5430 FU 15	m. 4 Lötösen
Lager vorn	5448 F 13		Abgleichschraube	1619 FU 2	elfenbein	Fassung f. Fernbedienung	55020 FU 25	
Motor	55970 CU 20		Stellschraube	55940 F 6		Federsatz f. Fernbed.		
AM-Seil kompl.	55028 FU 16		Druckfeder	1870-4		Fassung	55900 DU 5	
UKW-Seil kompl.	55028 FU 15		Abschirmbecher	55940 E 4		Röhrenträger gen.	5440 FU 24	f. Mag. Auge
Feder	1871-45	f. AM und FM	Bügel feder	55940 F 5		Motorschalter kompl.	55026 DU 10	
Sich.-Scheibe 3,2 Ø	1746-119	f. Seilrolle	Federteller	55940 F 3		Federsatz rechts	55026 EU 1	
Sich.-Scheibe 1,9 Ø	1746-118	f. Kupplung	Federteller	55940 F 3		Federsatz links	55026 EU 2	
Sich.-Scheibe	1746-191	f. Seile	Drucktaste kompl.	55025 CU 15		Rückhol feder	1872-30	
Spannfeder	55028 F 24		Drucktaste montiert	55025 CU 5		Hebel f. Motorschalter	5456 E 64	
Rastplatte kompl.	5432 FU 38	f. Ferrit-Antrieb	Netzschalter	55957 E 76		Seilrolle 8 Ø	1863-75	
Potentiometer f. Lautst.	55010 E 25		Tastknopf	55956 D 28		9,5 Ø	1863-62	
Potentiometer f. Höhen	55010 E 26		Sperrfeder	5261-137	f. Tastknopf	10 Ø	1863-63	
Potentiometer f. Tiefen	55010 E 27		Kontaktschiene J-Form	55956 E 18		15 Ø	1863-67	
Netztrafo kompl.	55023 DU 10		Kontaktschiene L-Form	55956 E 17	ohne Kontaktmesser	40 Ø	1863-85	
			Kontaktschiene U-Form	55956 E 16				
			Kontaktschiene f. Schalter	55957 F 45	f. Schalter			

Ersatzteilliste für SABA Truhe „Breisgau“

Benennung	Bestell-Nr.	Bemerkungen	Benennung	Bestell-Nr.	Bemerkungen	Benennung	Bestell-Nr.	Bemerkungen
Zeiger f. AM	55010 FU 120		Elektrolyt-Kondensatoren	1491-113	BK 2/350	Keramik-Kondensatoren	1476-22	50 pF 500 V
Zeiger f. FM	5450 E 58			1492-15	32/350		1476-25	100 pF 500 V
Anzeigescheibe Ferritantr.	55120 E 11	f. helle Truhe		1492-120	50 + 50/350		1476-211	5 pF 500 V
Anzeigescheibe Ferritantr.	55010 E 42	f. dunkle Truhe	Papier-Kondensatoren	1400-10	0,05 µF 125 V		1476-1302	120 pF 500 V
Reglerzeiger kpl. (Klang)	5440 FU 60	f. dunkle Truhe		1400-11	0,1 µF 125 V		1479-10	1600 pF 500 V
Reglerzeiger kpl. (Klang)	55120 FU 100	f. helle Truhe		1400-12	0,25 µF 125 V		1479-12	2500 pF 500 V
Sicherungsscheibe 1,9 ø	1746-118			1400-49	0,016 µF 125 V		1479-16	5000 pF 500 V
Sicherungsscheibe 2,3 ø	1746-119			1400-50	0,025 µF 125 V		1479-22	10000 pF 500 V
Sicherungsscheibe f. Seile	1746-191			1401-6	500/250		1479-249	100 pF 500 V
Abschirmkappe	5216 U 3	f. EC 92		1401-8	0,01 µF 250 V		1479-458	3000 pF 500 V
Drehknopf groß 10 ø	5400 FU 76	f. dunkle Truhe		1402-8	0,01 µF 500 V	Draht-Widerstände	1534-32	1,25 k Ohm 2 W
Drehknopf groß 10 ø	55120 U 95	f. helle Truhe		1402-109	0,025 µF 500 V		1436-27	400 Ohm 4 W
Drehknopf groß 5 ø	5440 DU 92	f. dunkle Truhe		1404-3	500 pF 500 V	Schicht-Widerstände	1551-6	30 Ohm 0,25 W
Drehknopf groß 5 ø	55120 U 96	f. helle Truhe		1404-4	1000 pF 500 V		1551-8	50 Ohm 0,25 W
Drehknopf klein 6 ø	5400 FU 75	f. dunkle Truhe		1404-7	2x5000 pF 500 V		1551-9	60 Ohm 0,25 W
Drehknopf klein 6 ø	55120 U 97	f. helle Truhe	Motor-Papier-Kondensat.	1404-47	0,35 / 700		1551-13	160 Ohm 0,25 W
Drehknopf klein 5 ø	5460 EU 139	f. dunkle Truhe		1404-48	0,4 / 370		1551-18	500 Ohm 0,25 W
Drehknopf klein 5 ø	55120 U 98	f. helle Truhe	Papier-Kondensator	1408-11	0,1 µF 125 V		1551-21	1 k Ohm 0,25 W
Drehknopf für			KF-Kondensatoren	1460-11	50 pF 125 V		1551-24	2 k Ohm 0,25 W
Höhen- und Tiefen-Regler	5400 E 33		(Kunstfolie)	1460-14	100 pF 125 V		1551-26	3 k Ohm 0,25 W
Blendenträger links innen	5440 D 51			1460-18	250 pF 125 V		1551-27	4 k Ohm 0,25 W
Blendenträger rechts innen	5440 D 52			1460-26	1600 pF 125 V		1551-31	10 k Ohm 0,25 W
Blendenträger links außen	5440 D 61			1460-31	5000 pF 125 V		1551-33	16 k Ohm 0,25 W
Blendenträger rechts außen	5440 D 62			1460-44	10 pF 125 V		1551-34	20 k Ohm 0,25 W
Gummifuß	1892-10			1460-54	100 pF 125 V		1551-35	25 k Ohm 0,25 W
Gummischeibe	1893-39			1460-57	200 pF 125 V		1551-38	50 k Ohm 0,25 W
U-Scheibe	1745-1441			1460-61	5000 pF 125 V		1551-41	100 k Ohm 0,25 W
Spez. Zylinder-Schraube	1729-15			1460-129	30 pF 125 V		1551-43	160 k Ohm 0,25 W
Zierblende kompl.	55020 DU 160			1460-130	40 pF 125 V		1551-44	200 k Ohm 0,25 W
Deckblech f. Steuerwippe	5450 D 52	am Gehäuse		1460-132	60 pF 125 V		1551-48	500 k Ohm 0,25 W
Rückwand kompl.	55120 U 101			1460-138	250 pF 125 V		1551-51	1 M Ohm 0,25 W
Rückwand	55120 B 34			1460-211	48 pF 125 V		1551-53	1,6 M Ohm 0,25 W
Spannpratze	5489 E 47			1460-220	150 pF 125 V		1551-54	2 M Ohm 0,25 W
Glasschiebetür rechts	55120 B 14	dunkel oder hell		1460-221	170 pF 125 V		1551-56	3 M Ohm 0,25 W
Glasschiebetür links	55120 B 15	dunkel oder hell		1460-222	222 pF 125 V		1551-118	1 M Ohm 0,25 W
Plattenwechsler vorgesch.	55120 EU 64			1460-226	362 pF 125 V		1551-169	4 M Ohm 0,25 W
Ferritantenne kompl.	55020 DU 154	(f. Schweiz)		1460-246	800 pF 125 V		1552-38	50 k Ohm 0,5 W
Lager (Hartpapier)	55010 F 47	f. Duplex-Umschaltg.		1460-249	1000 pF 125 V		1552-40	80 k Ohm 0,5 W
Selengleichrichter	55020 EU 77			1462-21	500 pF 500 V		1552-41	100 k Ohm 0,5 W
SABA-Zeichen	5291 F 130			1462-24	1000 pF 500 V		1552-44	200 k Ohm 0,5 W
Abdeckkappe	5483 F 45	f. Griffschrauben		1462-54	100 pF 500 V		1552-110	170 k Ohm 0,5 W
Dose f. Plattenwischer	5483 E 27			1462-61	500 pF 500 V		1552-167	6 M Ohm 0,5 W
Plattenwischer	5483 E 29		KKF-Kondensatoren	1465-14	100 pF 125 V		1552-176	16 M Ohm 0,5 W
Trägerstift	5484 F 34	f. Reduzierstück	(Kleinst-Kunstfolie)	1465-110	4000 pF 125 V		1553-36	30 k Ohm 1 W
Glühlampe	5364 E 345			1465-141	500 pF 125 V		1559-11	100 Ohm 0,1 W
Plattenständer	55120 B 10			1465-144	1000 pF 125 V		1559-16	300 Ohm 0,1 W
Zugschalter	55120 F 6			1465-148	2500 pF 125 V		1559-38	50 k Ohm 0,1 W
Fassung	55150 E 7		Keramik-Kondensatoren	1470-29	20 pF 500 V		1559-41	100 k Ohm 0,1 W
Dipolantenne zuger.	55120 DU 28			1470-45	8 pF 500 V		1559-44	200 k Ohm 0,1 W
Federsatz vorgesch.	55900 DU 5			1470-309	14 pF 500 V		1559-48	500 k Ohm 0,1 W
Elektrolyt-Kondensatoren	1490-117	B 100/ 12		1471-43	10 pF 500 V		1559-51	1 M Ohm 0,1 W
	1490-226	BR 50/ 30		1471-144	12 pF 500 V		1562-34	20 k Ohm 1 W
	1490-283	BZ 5/ 70		1471-307	7 pF 500 V		1563-31	10 k Ohm 1 W
	1490-444	10/ 100		1472-42	20 pF 500 V		1564-36	30 k Ohm 1 W

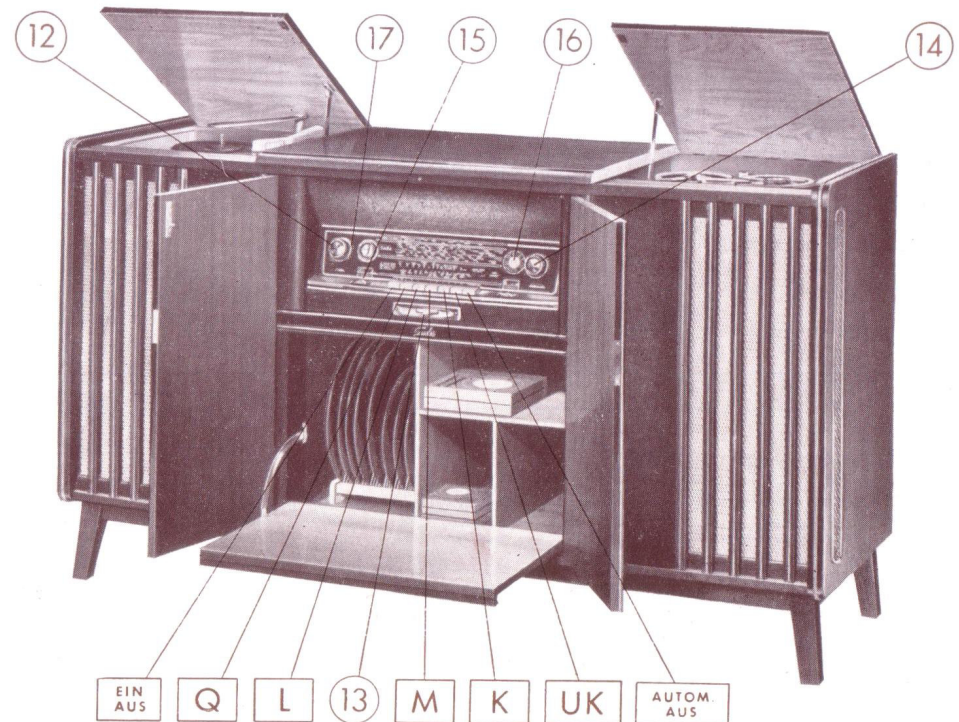
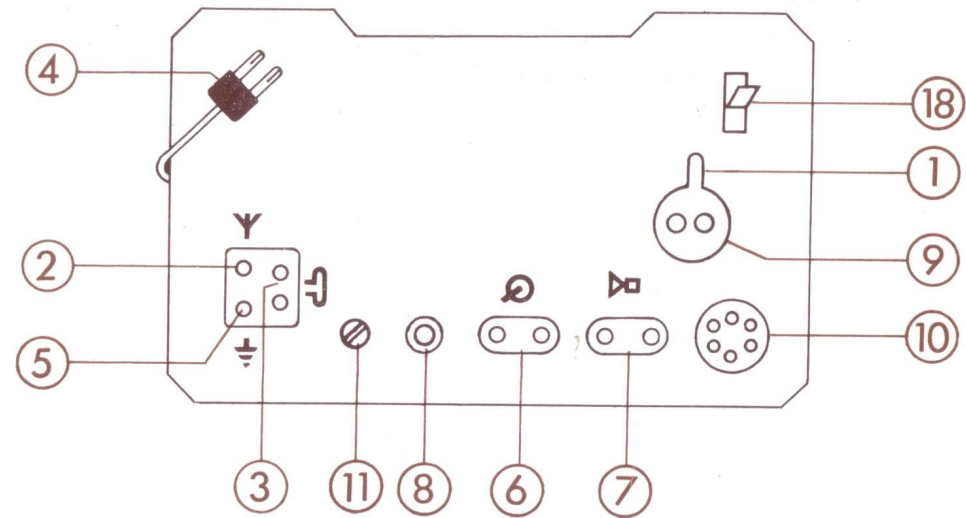
SABA Truhe Baden Automatic

- | | |
|-------------------------------|-------------------------------|
| 1 Netzspannungswähler | 10 Anschluß f. Fernsteuerung |
| 2 Hochantenne | 11 Suchlaufempfindlichkeit FM |
| 3 Dipol | 12 Lautstärkeregler |
| 4 Einbau-Antenne | 13 Steuerhebel |
| 5 Erde | 14 Sendereinstellung |
| 6 Tonabnehmer | 15 Baßregler |
| 7 Außenlautsprecher (5 Ω) | 16 Höhen- u. Bandbreiteregler |
| 8 Diodenausgang | 17 Peilantenne |
| 9 Netzanschl. f. Zusatzgeräte | 18 Lautsprecherumschalter |

Technische Daten

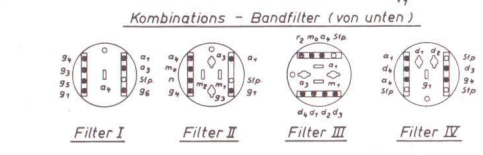
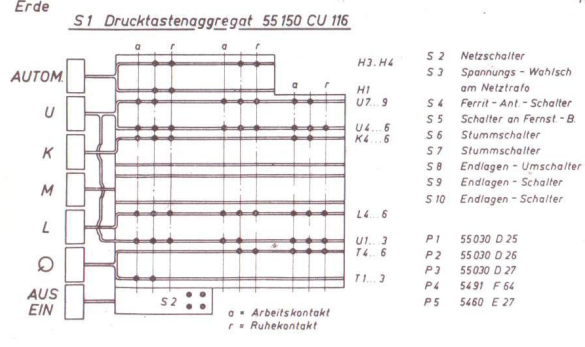
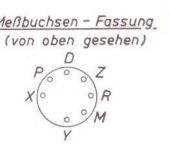
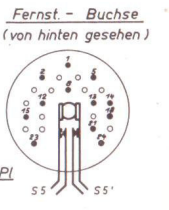
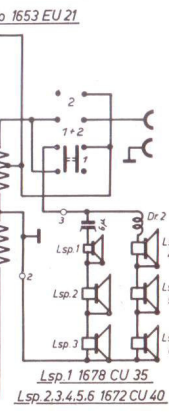
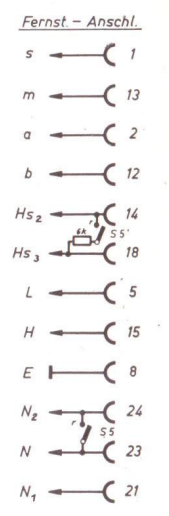
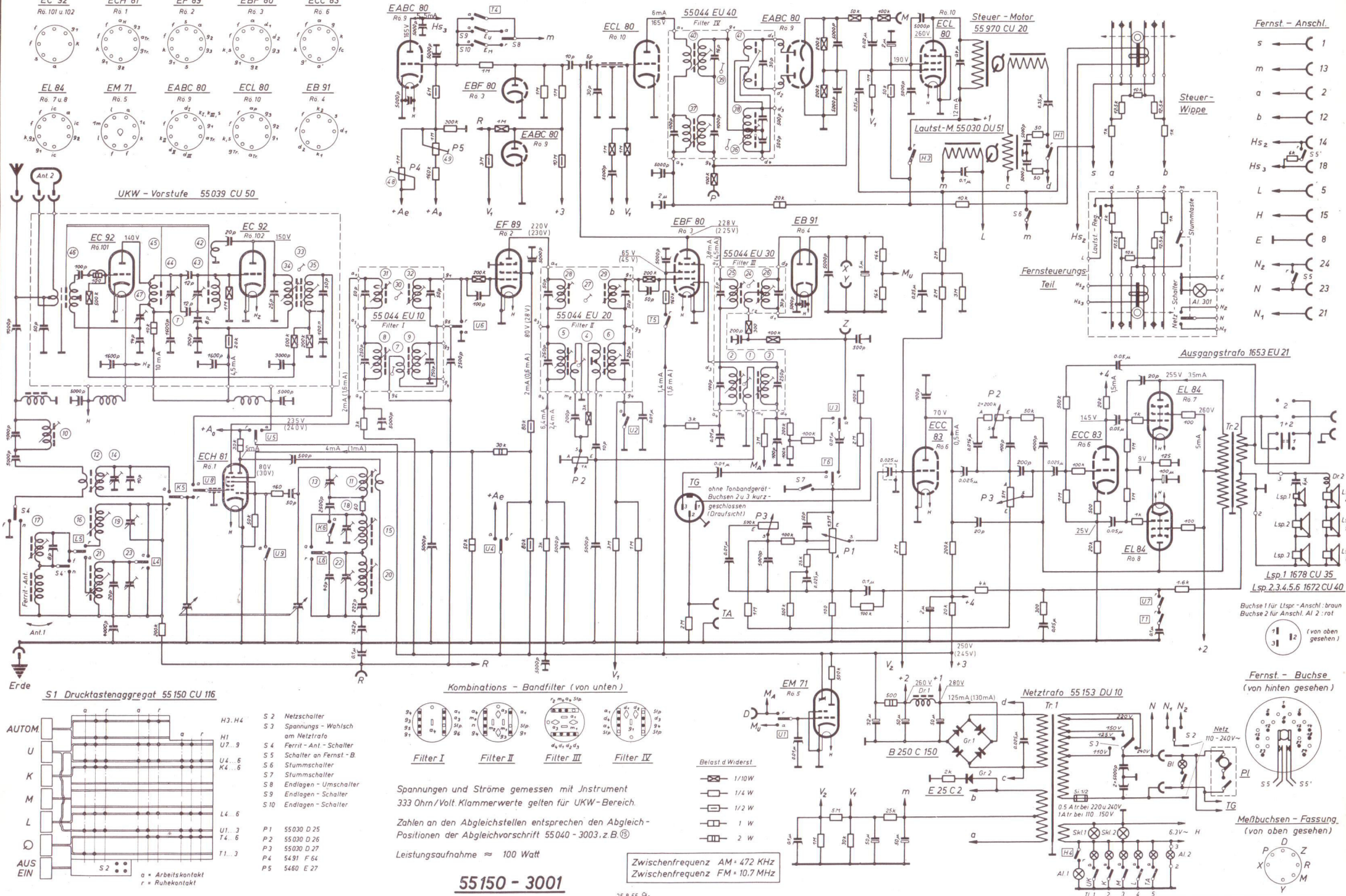
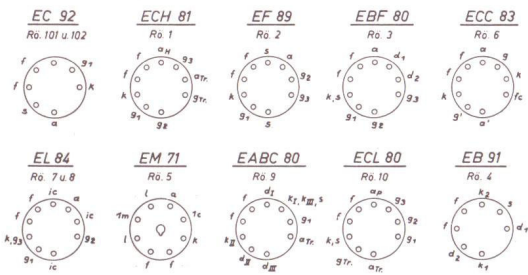
Stromart:	Wechselstrom	
Spannungen:	110/125/150/220/240 Volt	
Leistungsaufnahme:	ca. 100 Watt, ohne Plattenspieler, ohne Tonbandgerät	
Röhrenbestückung:	EC 92, EC 92, ECH 81, EF 89, EBF 80, EB 91, EM 71, ECC 83, EL 84, EL 84, EABC 80, ECL 80, B 250 C 150, E 25 C 2	
Sicherungen:	0,5 A bei 220–240 Volt / 1,0 A bei 110–150 Volt.	
Skalenlampen:	3 Lämpchen 7 V / 0,3 A	
Tastenlampen:	5 Lämpchen 8,5 V / 0,15, 1 Lämpchen 8,5 V / 0,15 A im Fernsteuerenteil.	
Beleuchtung f. Plattensp.	1 Glühlampe 15 Watt	
Kreise:	FM 14 (1 Hilfskreis)	AM: 11 (1 Hilfskreis)
Wellenbereiche:	UKW: 87–100 MHz	Kurz: 5,88–18,9 MHz
	Mittel: 510–1640 kHz	Lang: 140–360 kHz
Antennen:	eingebauter UKW-Dipol, drehbare Ferritantenne	
Empfindlichkeit:	FM ca. 1 μV	AM ca. 5 μV
Trennschärfe:	FM ca. 1:2000	AM ca. 1:1400
Zwischenfrequenz:	FM ca. 10,7 MHz	AM 472 kHz
Dipoleingang:	240 Ω	
Empfangsgleichrichter FM:	Ratiendetektor	
Schwundausgleich:	2 stufig	
Ausgangsleistung:	10 Watt	
Lautsprecher:	5 perm. dyn. 20 cm ø 1 perm. dyn. 115 x 170 cm	
Gehäuse:	Edelholz	
Abmessungen:	1596 x 890 x 495 mm	
Besonderheiten:	Motorischer Sendersuchlauf mit automatischer Scharfabstimmung auf allen Wellenbereichen durch SABA Motorelektronic. Fernsteuerung für Sendersuchlauf, Stummschaltung, motorische Lautstärkeregelung und Ein-Ausschaltung. Eingebauter Plattenswechsler: Dual 1003. Verwendetes Tonbandgerät: AEG KL 25.	

Ableichanleitung und Schnurlaufschema finden Sie bei Freiburg-Automatic 6-3 D



Schaltschema für SABA - Truhe Baden - Automatic 6 - 3D

Konstruktionsänderungen vorbehalten!



Spannungen und Ströme gemessen mit Instrument
333 Ohm/Volt Klammerwerte gelten für UKW-Bereich.
Zahlen an den Abgleichstellen entsprechen den Abgleich-
Positionen der Abgleichvorschrift 55040 - 3003, z.B. ⑤
Leistungsaufnahme ≈ 100 Watt

Zwischenfrequenz AM = 472 KHZ
Zwischenfrequenz FM = 10.7 MHz

55150 - 3001

Ersatzteilliste für SABA-Truhe „Baden“

Benennung	Bestell-Nr.	Bemerkungen	Benennung	Bestell-Nr.	Bemerkungen	Benennung	Bestell-Nr.	Bemerkungen	
Gehäuse o. Karton	55150 AU 2		Tonabnehmerltg. kpl.	55150 U 95		Zugseil f. AM-Zeiger	55030 FU 97		
Schloß genietet	55150 EU 16		Kurzschlußstecker gespr.	55150 EU 101	f. Diodenanschluß	Zugseil f. FM-Zeiger	55030 FU 98		
Clip	5482 D 28		Reglermotor m. Getriebe	55037 DU 15		Zugseil f. UKW-Hebel	55010 FU 93		
Gummipuffer	55150 F 23		Lautstärkeregler	55030 D 25		Zeigerauflageseil	55030 FU 96		
Halbring klein	5550 E 3		Ausgangstrafo vorgesch.	55150 EU 114		Zugfeder für Regler	1871-34		
Halbring groß	55550 E 4		Ausgangstrafo	1653 EU 21		Zugfeder für AM-Anzeige	1871-40		
Druckstift	55150 F 22	f. Deckelschloß	Selen-Zwerggleichrichter	5460 F 360	E 25 C 2	Zugfeder für FM-Anzeige	1871-44		
Röhrniet	1776-130	f. Deckelschloß	Taste vorgesch.	55150 CU 116		Zeiger AM	55030 FU 120		
Rastplatte	55150 F 21	f. Deckelschloß	Mikrofon vorgesch.	55150 DU 125		Zeiger FM	55030 E 58		
Deckplatte	55150 F 20	f. Deckelschloß	Schaltplatte gen.	55150 EU 126		Reglerzeiger kpl.	5440 FU 60		
Schallw. rechts m. Lautsp.	55150 BU 21		Tonbandgerät Kl 25	55150 C 3	(m. Verpackung)	Lager	55010 F 47	f. Schaltach. d. Kupp.	
Schallwand rechts	55150 B 29		Stecker	1607 U 22		Schaltwelle kpl.	55030 FU 23		
Lautsprecher	1672 CU 40	200 Ø	Übertrager	55150 E 6		Schalthebel kpl.	55010 FU 24		
Distanzhülse	1803-35		Rückwand kompl.	55150 U 140		Lichtschirm	55030 E 76		
Schallw. links m. Lautsp.	55150 BU 23		Rückwand	55150 B 38		Skala	1610-59		
Schallwand links	55150 B 30		Spannpratze	5489 E 47		Skalenhalter links kpl.	55030 FU 28		
Lautsprecher	1672 CU 40	200 Ø	Rastplatte gen.	55030 FU 26	f. Ferritantenne	Skalenhalter rechts kpl.	55030 FU 27		
Lautsprecher	1678 CU 35	oval 115 x 170	Lampenfassung vorgesch.	55040 EU 55	f. Skalabeleuchtg.	Profiling	5450 E 47	um das Mag. Auge	
Zugfeder kompl.	55150 U 24		Lampenfassung	5270 U 66		Ferritantenne kpl.	55040 DU 66		
Hebeltrieb rechts	5484 EU 4	} f. Deckel	Röhrenfassung	1602 U 32	f. Mag. Auge	Motorschalter kpl.	55046 EU 12		
Hebeltrieb links	5484 EU 6			Höhenregler	55030 D 26		Drehknopf groß 10 Ø	5400 FU 76	
Bremsstück	5484 EU 17			Tiefenregler	55030 D 27		Drehknopf groß 5 Ø	5440 DU 92	
Federbolzen	5484 F 28			Antennenplatte kpl.	55020 EU 85		Drehknopf klein 6 Ø	5400 FU 75	
Distanzstück	5484 F 29			Einbauregler	5491 F 64	1 M Ohm	Drehknopf klein 5 Ø	5460 EU 139	
Scheibe	5484 F 30		Selengleichrichter (Flach)	1605-128	B 250 C 150	Drehknopf für Regler	5400 E 33		
Gitter m. Stoff	55150 CU 11		Komb.-Bandfilter I	55044 EU 10		Röhrenhalter	1874-25	EL 84	
Gitter	55150 C 27		Komb.-Bandfilter II	55044 EU 20		Röhrenhalter	1874-21	EBF 80, ECH 81	
Stoffbespannung	55150 E 37		Komb.-Bandfilter III	55044 EU 30				EABC 80	
Dipolantenne zuger.	55150 DU 26		Komb.-Bandfilter IV	55044 EU 40		Röhrenhalter	1874-17	ECC 83	
Lampenfassung vorgesch.	55150 EU 27	f. Kontrolle	Netztrafo kompl.	55153 DU 10		Röhrenhalter	1874-14	EB 91, EAA 91	
Glühbirne	1600-30		Netzdrossel	1651 EU 50		Röhrenhalter	1874-19	EF 89	
Schalter RK	5361 F 736	} f. Platten- wechsellerraum	Drehko m. Antrieb	55038 CU 30		Skalenlampe	1600-27		
Fassung vorgesch.	55150 EU 31			UKW-Teil kompl.	55039 CU 50		Lampe	1600-30	f. Taste
Fassung	55150 E 7		Fassg. für Fernbedienung	55030 EU 25		Abschirmkappe	5216 U 3	f. Röhren	
Weiche kompl.	55150 DU 36		Flanschsteckdose	1607 U 21	f. Diodenanschluß	Zierblende kompl.	55020 DU 160		
Weichendrossel gew.	55150 EU 34		Steckerfassg. braun	1607 U 11	f. Lautsprecher	Deckblech f. Steuerhebel	5450 D 52	am Motorschalter	
Stecker mit Leitung	55150 EU 40	Netzstecker	Schaltnocke kompl.	5432 FU 31	f. Ferritantenne	Ziernadel	5450 F 56		
Entlüftungsmanschette	55150 D 15		Seilrad kompl.	5340 FU 129		Abschirmkappe f. Filter	5362 F 40		
Plattenständer	55150 B 5		Netzschur	5481 EU 30		Abschirmkappe f. Steuerf.	55020 F 40		
Lampe	5364 E 345		Federsatz f. Fernbedieng.	55040 EU 78		Befestigungsleiste r. kpl.	55150 DU 141	f. Chassis	
Glasplatte	5483 E 32	Mattglas	Federsatz	5320 DU 21	f. Duplexumschaltg.	Befestigungsleiste l. kpl.	55150 DU 142	f. Chassis	
Scheibe	5483 F 24		Blendentr. links innen	5440 D 51		Gummifuß	1892-10		
Abdeckblech	55150 E 60	f. Netzanschlüsse hinter d. Rückwand	Blendentr. rechts innen	5440 D 52		Gummischeibe	1893-39		
			Blendentr. links außen	5440 D 61		U-Scheibe	1745-1441		
			Blendentr. rechts außen	5440 D 62		Spez. Zyl.-Schraube	1729-15		
Distanzhülse	1813-14		Seilrolle 8 Ø	1863-75		Sicherung 0,5 A	1601-52		
Leuchtstab	5291 F 111		Seilrolle 15 Ø	1863-67		Sicherung 1 A	1601-55		
SABA-Zeichen	1091-4		Seilrolle 18 Ø	1863-63		Abgleich-Schraube	1619 FU 1	AM/ZF rot	
Dose f. Plattenwischer	5483 E 27		Seilrolle 4 Ø	1863-85		Abgleich-Schraube	1619 FU 2	FM/ZF elfenbein	
Plattenwischer	5483 E 29		Ferritanzeige kompl.	55030 FU 67		Elektrolyt-Kondensatoren	1490-117	B 100/12	
Trägerstift	5484 F 34	f. Plattenbuchse	Zugseil f. Ferrit-Antenne	55030 FU 95			1490-216	BK 50/12	
Vollkontaktstecker f. Lauts.	55120-1	schwarz oder rot	Zugseil f. Regler	5440 FU 52			1490-226	BK 50/30	
Plattenwechsler	55120 C 4						1490-283	B 25/70	

Ersatzteilliste für SABA-Truhe „Baden“

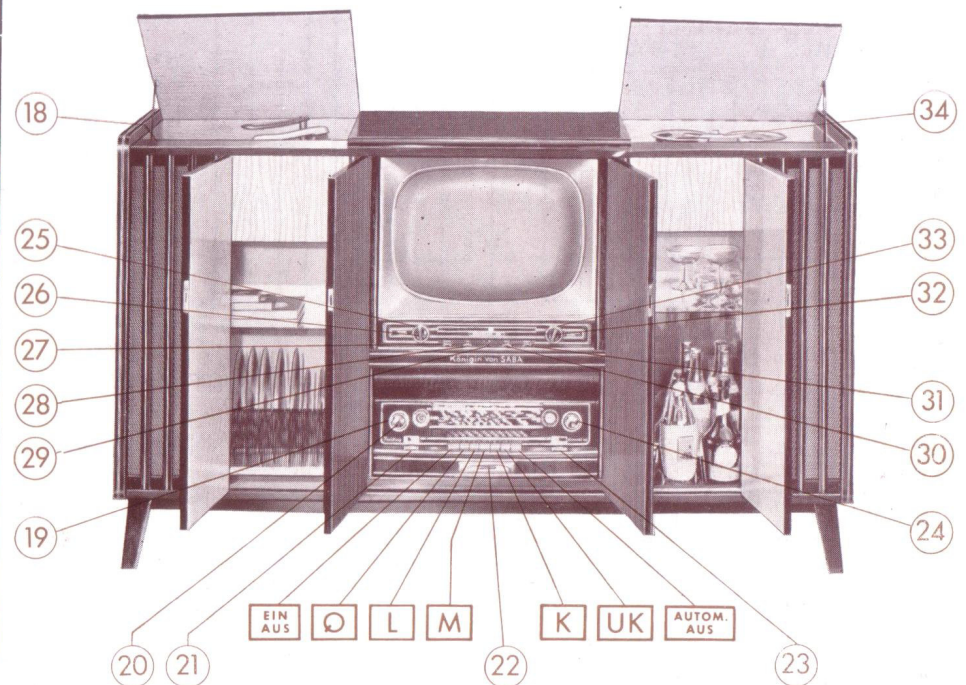
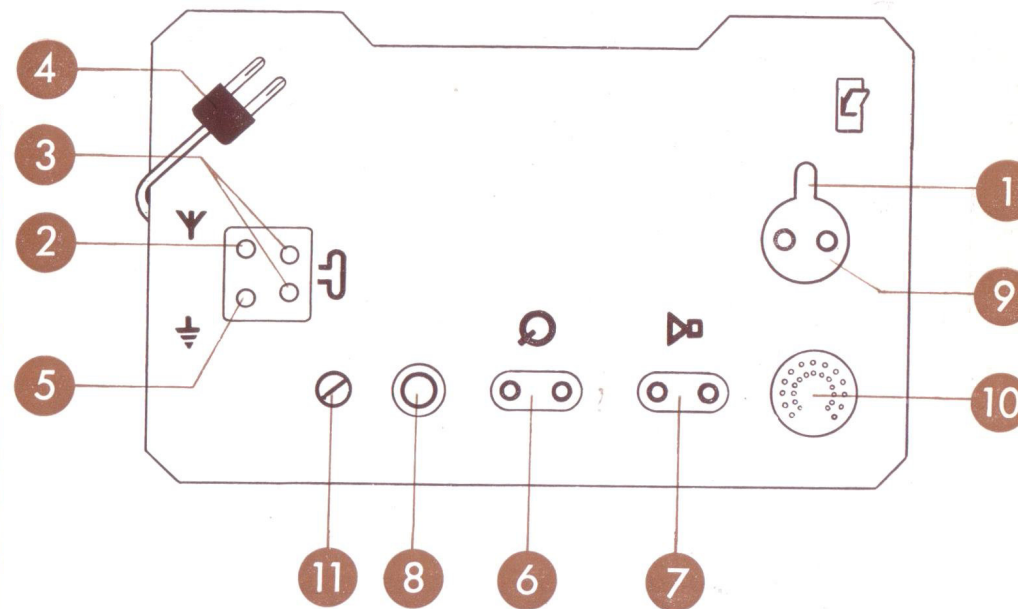
Benennung	Bestell-Nr.	Bemerkungen	Benennung	Bestell-Nr.	Bemerkungen	Benennung	Bestell-Nr.	Bemerkungen
Papier-Kondensatoren	1491-18	B 32/350	Keramik-Kondensatoren	1471-26	20 pF 500 V	Draht-Widerstand	1559-16	300 Ohm 0,1 W
	1491-113	BK 2/350		1471-144	12 pF 500 V		1556-26	3 k Ohm 0,1 W
	1492-120	50+50/350		1472-42	20 pF 500 V		1559-38	50 k Ohm 0,1 W
	1400-8	0,01 μ F 125 V		1472-63	25 pF 500 V		1559-41	100 k Ohm 0,1 W
	1400-9	0,025 μ F 125 V		1476-22	50 pF 500 V		1559-44	200 k Ohm 0,1 W
	1400-10	0,05 μ F 125 V		1476-25	100 pF 500 V		1559-48	500 k Ohm 0,1 W
	1400-11	0,1 μ F 125 V		1476-261	5 pF 500 V		1559-51	1 M Ohm 0,1 W
	1400-12	0,25 μ F 125 V		1476-264	10 pF 500 V		1562-34	20 k Ohm
	1400-45	0,2 μ F 125 V		1479-9	1600 pF 500 V		1563-31	10 k Ohm
	1400-49	0,016 μ F 125 V		1479-16	5000 pF 500 V		1534-28	500 Ohm 2 W
	1400-50	0,025 μ F 125 V		1479-22	10000 pF 500 V			
	1401-6	5000 pF 250 V		1479-249	16000 pE 500 V			
	1401-8	0,01 μ F 250 V		Keramik-Durchführungsko. 1479-458	3000 pF 500 V			
	1402-109	0,025 μ F 500 V		Keramik-Stützpunkt-Kond. 1476-1307	200 pF			
	1402-110	0,05 μ F 500 V		Schichtwiderstände	1551-8	50 Ohm 0,25 W		
	1404-4	1000 pF 500 V			1551-11	100 Ohm 0,25 W		
	1404-7	2x5000 pF 500 V			1551-13	160 Ohm 0,25 W		
	1404-9	0,025 μ F 500 V			1551-16	300 Ohm 0,25 W		
	1404-47	0,35 μ F 700 V			1551-18	500 Ohm 0,25 W		
	1404-48	0,4 μ F 370 V			1551-21	1 k Ohm 0,25 W		
	1409-1	6 μ F 25 V			1551-23	1,6 k Ohm 0,25 W		
	1460-11	50 pF 125 V			1551-24	2 k Ohm 0,25 W		
	1460-14	100/20 pF 125 V			1551-26	3 k Ohm 0,25 W		
	1460-31	5000 pF 125 V			1551-27	4 k Ohm 0,25 W		
	1460-44	10 pF 125 V			1551-29	6 k Ohm 0,25 W		
	1460-49	30/10 pF 125 V			1551-31	10 k Ohm 0,25 W		
	1460-51	50 pF 125 V			1551-33	16 k Ohm 0,25 W		
	1460-57	200 pF 125 V			1551-34	20 k Ohm 0,25 W		
	1460-61	500 pF 125 V			1551-35	25 k Ohm 0,25 W		
	1460-86	16 pF 125 V			1551-36	30 k Ohm 0,25 W		
	1460-87	20 pF 125 V			1551-38	50 k Ohm 0,25 W		
	1460-90	40 pF 125 V			1551-41	100 k Ohm 0,25 W		
	1460-129	30 pF 125 V			1551-43	160 k Ohm 0,25 W		
	1460-131	50 pF 125 V			1551-44	200 k Ohm 0,25 W		
	1460-134	100 pF 125 V			1551-46	300 k Ohm 0,25 W		
	1460-138	250 pF 125 V			1551-48	500 k Ohm 0,25 W		
	1460-222	222 pF 125 V			1551-51	1 M Ohm 0,25 W		
	1460-226	362 pF 125 V			1551-54	2 M Ohm 0,25 W		
	1460-249	1000 pF 125 V			1551-56	3 M Ohm 0,25 W		
	1462-14	100 pF 500 V			1551-58	5 M Ohm 0,25 W		
1462-21	500 pF 500 V		1551-126	12,5 M Ohm 0,25 W				
1462-24	1000 pF 500 V		1552-38	50 k Ohm 0,5 W				
1462-54	100 pF 500 V		1552-40	80 k Ohm 0,5 W				
1465-14	100 pF 125 V		1552-43	160 k Ohm 0,5 W				
KKF-Kondensatoren (Kleinst-Kunstfolie)	1465-28	2500 pF 125 V	1552-56	3 M Ohm 0,5 W				
	1465-110	4000 pF 125 V	1552-167	6 M Ohm 0,5 W				
	1465-141	500 pF 125 V	1552-170	10 M Ohm 0,5 W				
	1465-144	1000 pF 125 V	1553-34	20 k Ohm 1 W				
	1465-148	2500 pF 125 V	1553-36	30 k Ohm 1 W				
Keramik-Kondensatoren	1467-57	200 pF 500 V	1553-38	50 k Ohm 1 W				
	1470-23	5 pF 500 V	1553-107	125 k Ohm 1 W				
	1470-45	8 pF 500 V	1554-36	30 k Ohm 2 W				
	1470-307	14 pF 500 V	1559-11	100 Ohm 0,1 W				

- | | |
|-------------------------------|--------------------------------|
| 1 Netzspannungswähler | 10 Anschluß f. Fernsteuerung |
| 2 Hochantenne | 11 Suchlaufempfindlichkeit FM |
| 3 Dipol | 20 Lautstärkereglern |
| 4 Einbau-Antenne | 22 Steuerhebel |
| 5 Erde | 24 Sendereinstellung |
| 6 Tonabnehmer | 21 Baßregler |
| 7 Außenlautsprecher | 23 Höhen- u. Bandbreitereglern |
| 8 Diodenausgang | 19 Peilantenne |
| 9 Netzanschl. f. Zusatzgeräte | 18 Lautsprecherumschalter |

Technische Daten

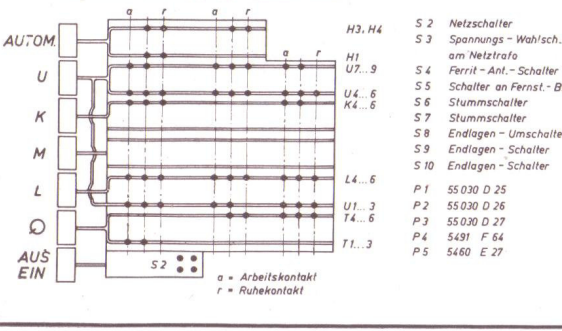
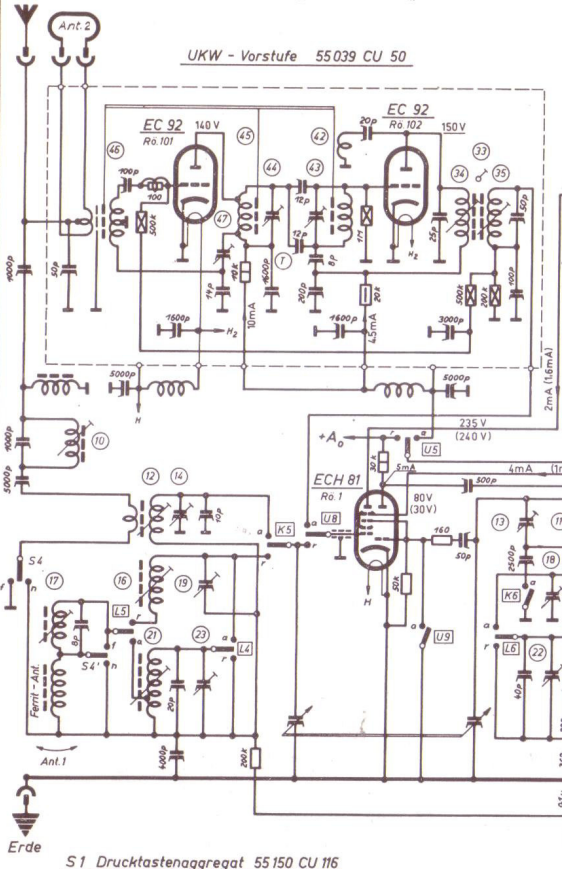
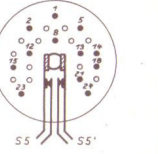
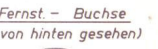
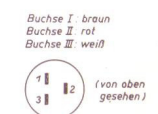
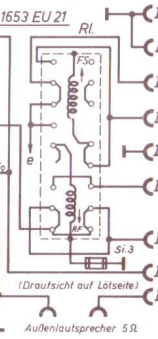
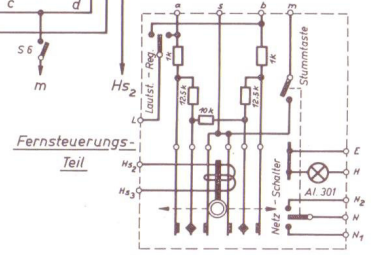
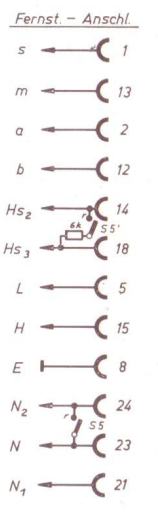
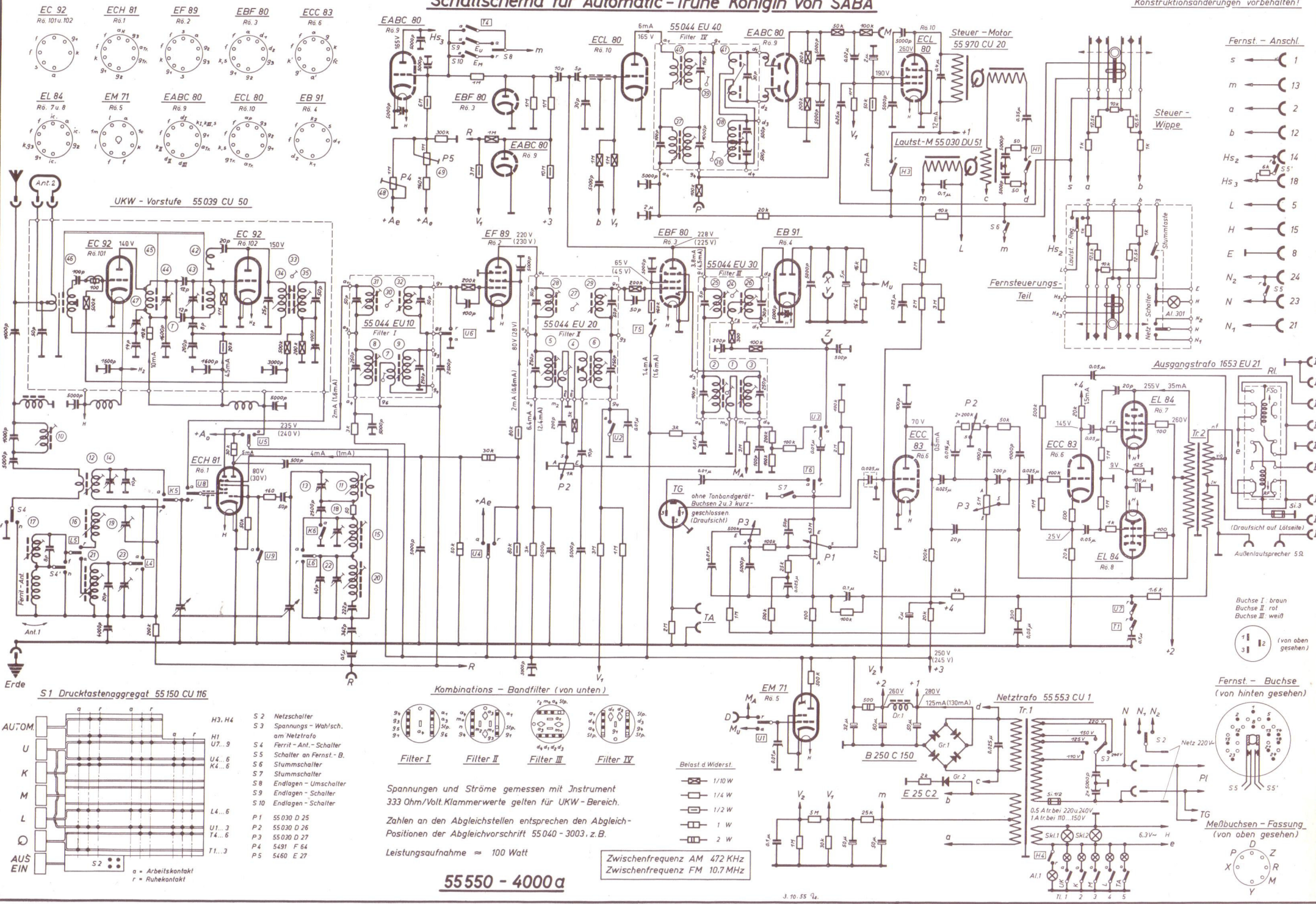
Stromart:	Wechselstrom
Spannungen:	110/125/150/220/240 Volt
Leistungsaufnahme:	ca. 100 Watt
Röhrenbestückung:	EC 92, EC 92, ECH 81, EF 89, EBF 80, EB 91, EM 71, ECC 83, EL 84, EL 84, EABC 80, ECL 80, B 250 C 150, E 25 C 2
Sicherungen:	0,5 A bei 220—240 Volt / 1,0 A bei 110—150 Volt.
Skalenlampen:	3 Lämpchen 7 V / 0,3 A
Tastenlampen:	5 Lämpchen 8,5 V / 0,15, 1 Lämpchen 8,5 V / 0,15 A im Fernsteuerteil.
Kreise:	FM 14 (1 Hilfskreis) AM: 11 (1 Hilfskreis)
Wellenbereiche:	UKW: 87—100 MHz Kurz: 5,88—18,9 MHz Mittel: 510—1640 kHz Lang: 140—360 kHz
Antennen:	eingebauter UKW-Dipol, drehbare Ferritantenne
Empfindlichkeit:	FM ca. 1 μ V AM ca. 5 μ V
Trennschärfe:	FM ca. 1:2000 AM ca. 1:1400
Zwischenfrequenz:	FM ca. 10,7 MHz AM 472 kHz
Dipoleingang:	240 Ω
Empfangsgleichrichter:	FM Ratiotektor
Schwundausgleich:	2 stufig
Ausgangsleistung:	10 Watt
Lautsprecher:	5 perm. dyn. 20 cm \varnothing 1 perm. dyn. 115 x 170 cm
Gehäuse:	Edelholz
Abmessungen:	1840 x 110 x 550 mm
Besonderheiten:	Motorischer Sendersuchlauf mit automatischer Scharfabstimmung auf allen Wellenbereichen durch SABA Motorelektronic. Fernsteuerung für Sendersuchlauf, Stummschaltung, motorische Lautstärkeregelung und Ein-Ausschaltung. Eingebauter Plattenwechsler: Dual 1003. Verwendetes Tonbandgerät: AEG KL 25.

Technische Daten u. Schaltbild für den Fernseheteil bitte der Service-Schrift „SABA S 505“ entnehmen. Abgleichanleitung u. Schnurlaufschema des Rundfunkteiles finden Sie unter Freiburg-Automatic 6-3D.

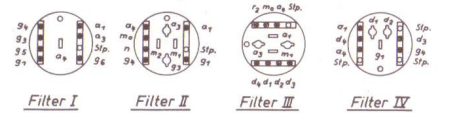


Schaltschema für Automatic-Truhe Königin von SABA

Konstruktionsänderungen vorbehalten!



Kombinations - Bandfilter (von unten)



Spannungen und Ströme gemessen mit Instrument
 333 Ohm/Volt. Klammerwerte gelten für UKW-Bereich.
 Zahlen an den Abgleichstellen entsprechen den Abgleich-
 Positionen der Abgleichvorschrift 55040 - 3003, z.B.

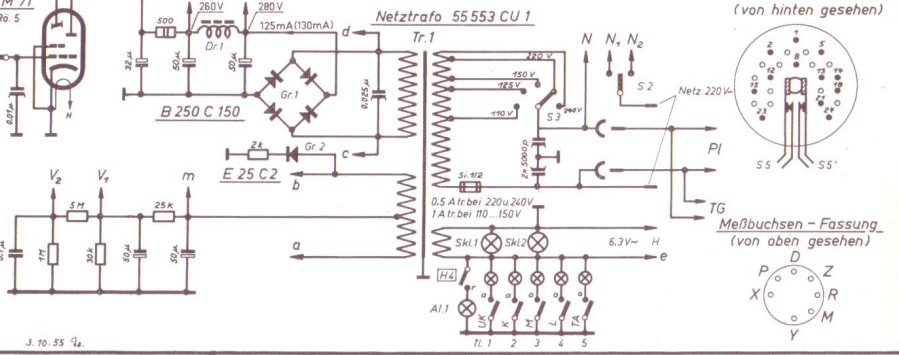
Leistungsaufnahme = 100 Watt

Zwischenfrequenz AM 472 KHz
 Zwischenfrequenz FM 10,7 MHz

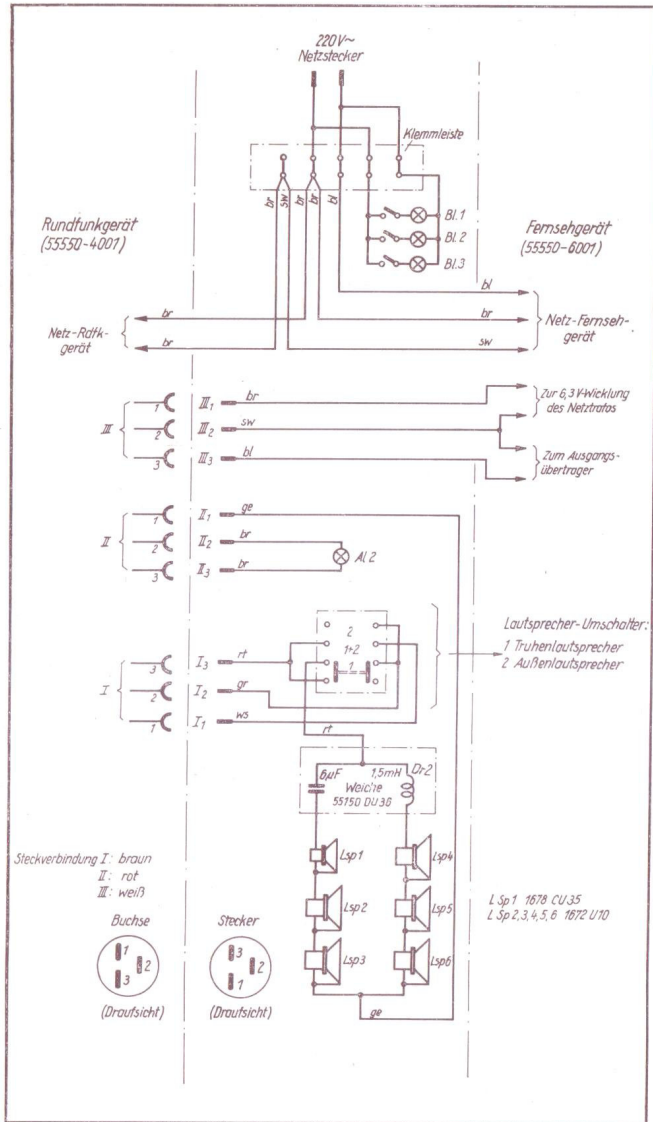
55550 - 4000α

Beistat d Widerst

- 1/10 W
- 1/4 W
- 1/2 W
- 1 W
- 2 W



Ersatzteilliste für Truhe „Königin von SABA“



Lautsprecherumschaltung
in Truhe Königin von SABA

Benennung	Bestell-Nr.	Bemerkungen	Benennung	Bestell-Nr.	Bemerkungen
Gehäuse ohne Karton	55550 AU 2		Schalterplatte	55550 E 50	
Schloß genietet	55150 EU 16		Lampenfassung vorgesch.	55550 EU 51	f. Kontrolle
Druckstift	55550 F 13		Glühbirne	1600-30	8,5 V / 0,15 A
Rohrniet	1776-130		Glühbirne	5364 E 345	220 V / 15 W
Rastplatte	55150 F 21		Netzschnur kompl.	55550 EU 53	3 m lang
Deckplatte	55150 F 20		Dose für Plattenwischer	5483 E 27	
Clip	5482 D 28		Plattenwischer	5483 E 29	
Halbring 90 Ø	55550 E 3		Abdeckblech	55150 E 60	für Netzanschlüsse hinter d. Rückwand
Halbring 120 Ø	55550 E 4		Plattenwechsler	55120 C 4	
Spiegel links	55550 B 18		Voll-Kontaktstecker	55120-1	rot oder schwarz
Spiegel rechts	55550 B 19		Tonbandgerät KL 25	55150 C 3	(m. Verpackung)
Spiegel hinten	55550 B 20		Stecker	1607 U 22	
Bodenplatte schwarz	55550 B 16	Detopack-Glas	Übertrager	55150 E 6	f. Mikrofon
Winkelschiene r. geschw.	5493 DU 15	f. Tragrahmen	Mikrofon vorgesch.	55150 DU 125	
Winkelschiene l. geschw.	5493 DU 17	f. Tragrahmen	Schaltplatte genietet	55150 EU 126	f. Tonbandgerät
Entlüftungsmanschette	55150 D 15		Relais geschaltet	55550 EU 135	
Glasplatte	55550 E 105	vor Bildröhre	Relais kompl.	55550 EU 130	
Glasplatte klein	55550 E 15	Mattglas	Leiste links kompl.	55550 DU 140	f. Rundfunkgerät
Glasplatte groß	55550 D 22	Mattglas	Leiste rechts kompl.	55550 DU 141	
Zierleiste	5489 E 23	f. Blendrahmen	Leiste links kompl.	55550 DU 143	f. Fernsehgerät
Winkel rechts	55550 E 26	Fernsehgeräte	Leiste rechts kompl.	55550 DU 145	
Winkel links	55550 E 27	Chassisholzleiste	Rundfunk-Gerät	55550 U 200	s. Ersatzteilliste von Truhe „Baden“
Winkel rechts	5489 E 13	f. Rundfunkgerät	Netzteil	55553 CU 1	
Winkel links	5489 E 15	Chassisholzleiste	Netztrafospule	55043 CU 1	
Schallwand rechts kompl.	55550 BU 21		Fernseh-Gerät	55550 U 300	s. Ersatzteilliste von „Schauinsland T505“
Schallwand rechts	55550 B 31		Ton-Ausgangstrafo	1652 EU 32	f. Fs.-Gerät
Lautsprecher	1672 U 10		Netzteil	1653 EU 22	f. Fs.-Gerät
Schallwand links kompl.	55550 BU 23		Spule	1653 DU 221	
Schallwand links	55550 B 30		Leitung mit Stecker	55550 EU 290	
Lautsprecher	1672 U 10	20 cm Ø	Stecker weiß	1607 U 3	
Lautsprecher	1678 CU 35	Oval	Gummifuß	1892-10	
Lagerscheibe genietet	55550 FU 25		Gummischeibe	1893-39	
Zugfeder	55250 U 24		U-Scheibe	1745--1441	
Hebeltrieb rechts	5484 EU 4	f. Deckel	Spezial-Schraube	1729-15	
Hebeltrieb links	5484 EU 6		Zierblende kompl.	55020 DU 160	
Bremsstück	5484 EU 17		Deckblech	5450 D 52	f. Motorschalter
Leuchtstab	55550 F 6		Schaltsegment	5456 E 64	f. Motorschalter
Gitter mit Stoff	55550 DU 29	f. Schallraum	Drehknopf für Regler	5400 E 33	
Blendrahmen 21" kompl.	55550 U 30		Abschirmkappe f. Filter	5362 F 40	
Dipolantenne zuger.	55550 DU 33		Abschirmkappe f. Steuerf.	55020 F 40	
Schalter vorgeschaltet	55550 EU 40	f. Plattenwechsler-	Kurzschlußstecker	55150 EU 101	f. Diodenanschluß
Schalter RK	5361 F 736	Raumbeleuchtung	Rückwand kompl.	55550 U 147	f. Rundfunk-Gerät
Schalter vorgeschaltet	55550 EU 41	f. Barbeleuchtung	Rückwand	55550 B 35	
Schalter RK	55550 E 99	elfenbein	Spannpratze	5489 E 47	
Fassung mit Reflektor	55550 D 52		Rückwand kompl.	55550 U 149	f. Fernseh-Gerät
Stecker mit Leitungen	55550 DU 47	Netzstecker (Laut-	Rückwand genietet	55550 CU 148	
Schalter	55905 EU 5	sprecher)	Plattenständer	55550 B 10	
		f. Lautspr. Umschalt.			

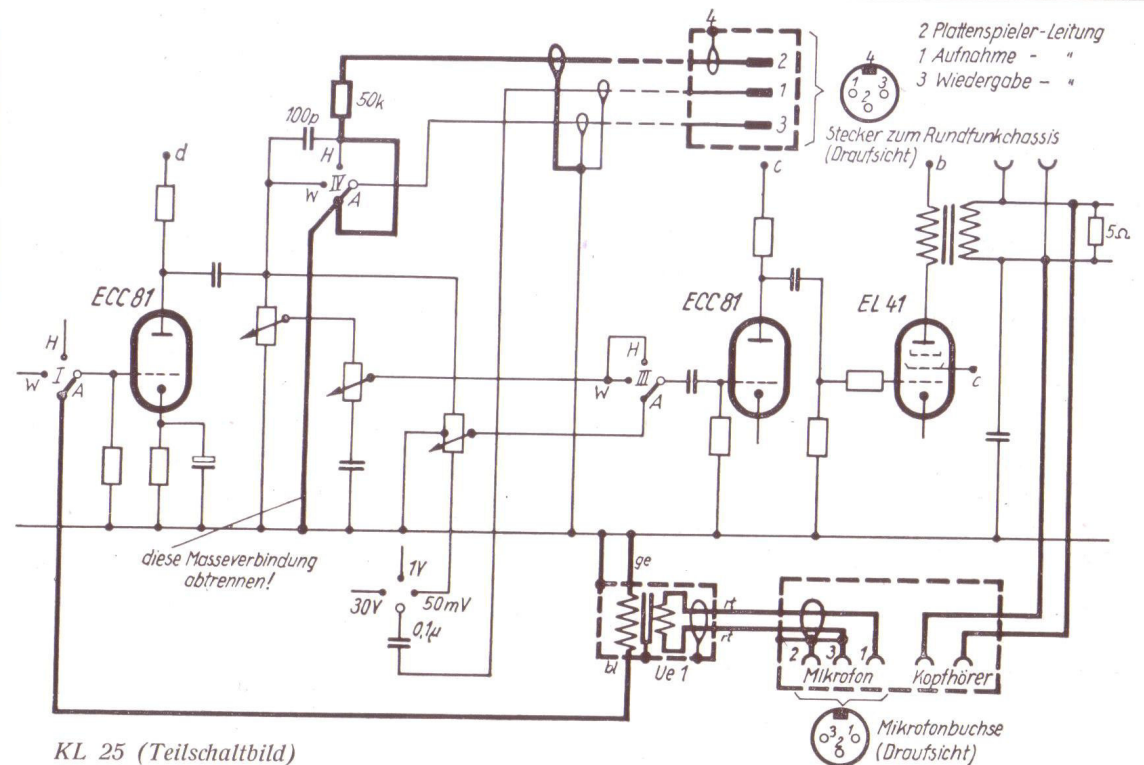
Anleitung zum nachträglichen Einbau des Tonbandgerätes AEG KL 25 in die SABA Automatic-Truhe Baden und in die kombinierte Rundfunk- und Fernsehtruhe Königin von SABA

- a) Schrauben von Scharnierbrett (Rückwand des Tonbandgerätes lösen).
- b) Beim Deckelklappmechanismus eine Splintscheibe entfernen und Deckel abheben.
- c) Am Montagebrett von oben 4 Messingschrauben lösen und Brett nach hinten herausziehen.
- d) Montage-Einheit (mit KL 25 in geändertem Zustand lt. Schaltbildausschnitt) von hinten einschieben und Zusammenbau der Truhe gemäß c), b), a).
- e) Kurzschlußstecker 55 150—EU 101 am Tonbandgeräte-Anschluß des Rundfunkgerätes entfernen und stattdessen den Stecker (1607-U 22) des Tonbandgerätes einführen. Der Netzanschluß erfolgt an den freien Lüsterklemmen unter der Schutzhaube. (Rückseite, Rundfunkgerätesfach, rechts). Netzspannung am KL 25 richtig einstellen!
- f) Der Wechsler bleibt an die Buchsen „Tonabnehmer“ angeschaltet. Schallplatten-Wiedergabe erfolgt über Stellung „Halt“ des KL 25. Zum Umspielen von Platten auf Band muß am Rundfunkgerät die Taste „TA“ gedrückt sein.

Bei Tonbandaufnahmen kann über die Truhe gleichzeitig mitgehört werden. Bei Mikrofonaufnahmen aus dem gleichen Raum empfiehlt sich das Mithören über Kopfhörer. Hierzu können handelsübliche hochohmige Kopfhörer mit Bananenstecker benützt werden. Die Anschlußbuchsen für Kopfhörer und Mikrofon bringt man zweckmäßig auf dem Montagebrett vor der Platine des KL 25 an (Bestell-Nr. für Mikro-Buchse: 1607-U 21). Der Einbau des Mikrofon-Eingangsübertragers ist nur dann nötig, wenn die Hörempfindlichkeit des SABA-Mikrofon (Best. Nr. 55 150-DU 125) nicht ausreicht. Das Mikrofon wird mit 5 m Kabel und passendem Stecker 1607-U 22 geliefert.

Anleitung zum Einbau von anderen Tonbandgeräten in die SABA-Automatic-Truhe Baden und in die kombinierte Rundfunk- und Fernsehtruhe Königin von SABA

- A) Montage wie Absatz a), b), c).
- B) Montagebrett mit geeignetem Ausschnitt versehen, (Bohrschablone), dann sinngemäß nach Abschnitt d) und e) einsetzen.
- C) Tonabnehmerleitung an die dazu gehörigen Buchsen am Tonbandgerät anschließen. Die Buchsen „Tonabnehmer“ am Rundfunkgerät werden kurzgeschlossen (Drahtverbindung mit 2 Bananensteckern).
- D) Mikrofonaufnahme, Mithören, Umspielen von Platten auf Band etc. wie in der Bedienungsanleitung des verwendeten Tonbandgerätes angegeben



KL 25 (Teilschaltbild)

Änderungen gegenüber der Normalausführung des KL 25 sind dick ausgezogen.

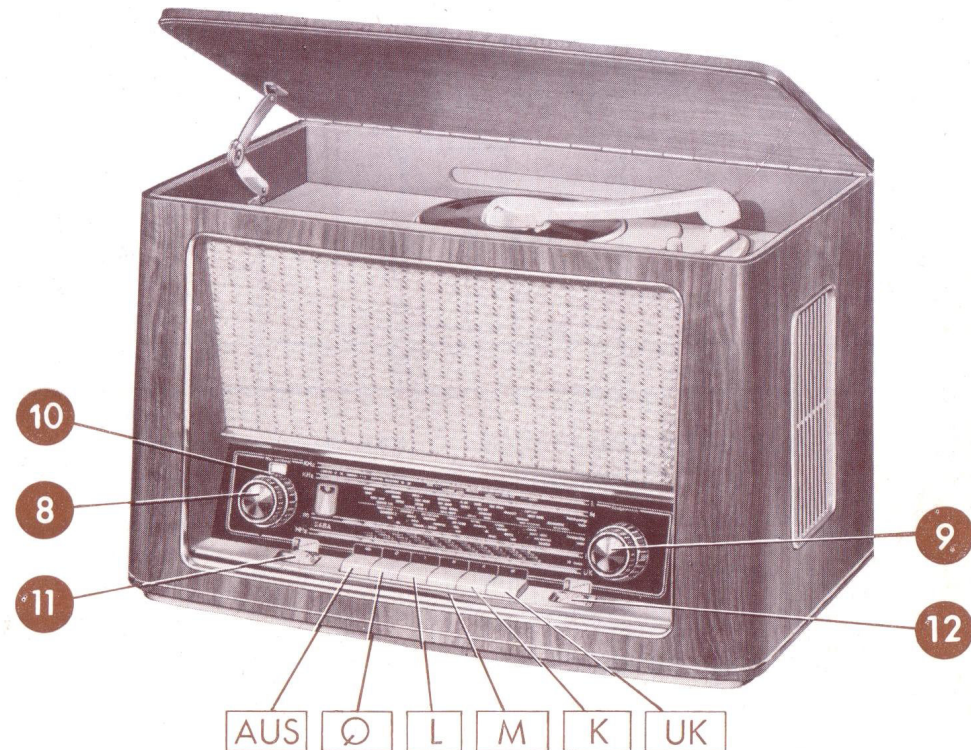
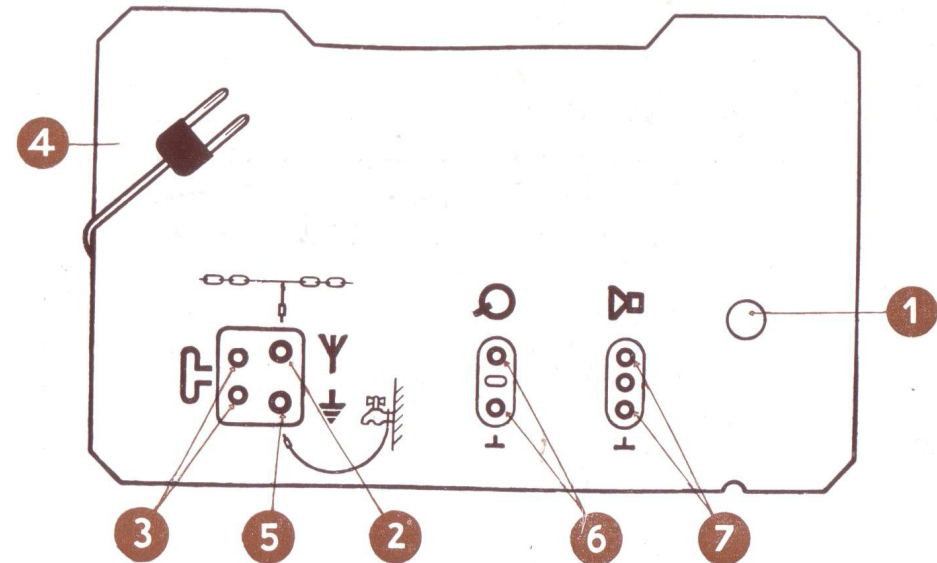
SABA Phono-Super 6-3 D

- | | |
|-----------------------|-------------------------------|
| 1 Netzspannungswähler | 7 Außenlautsprecher |
| 2 Hochantenne | 8 Lautstärkeregler |
| 3 Dipol | 9 Sendereinstellung |
| 4 Einbauantenne | 10 Peilantenne |
| 5 Erde | 11 Baßregler |
| 6 Tonabnehmer | 12 Höhen- u. Bandbreiteregler |

Technische Daten

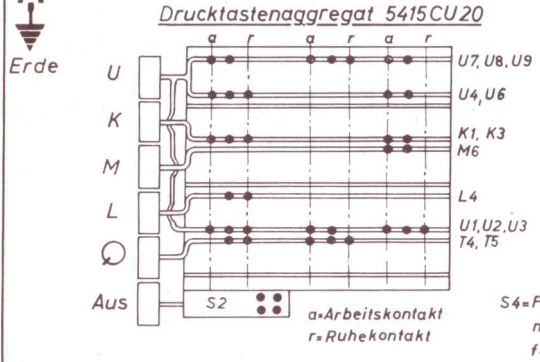
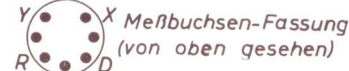
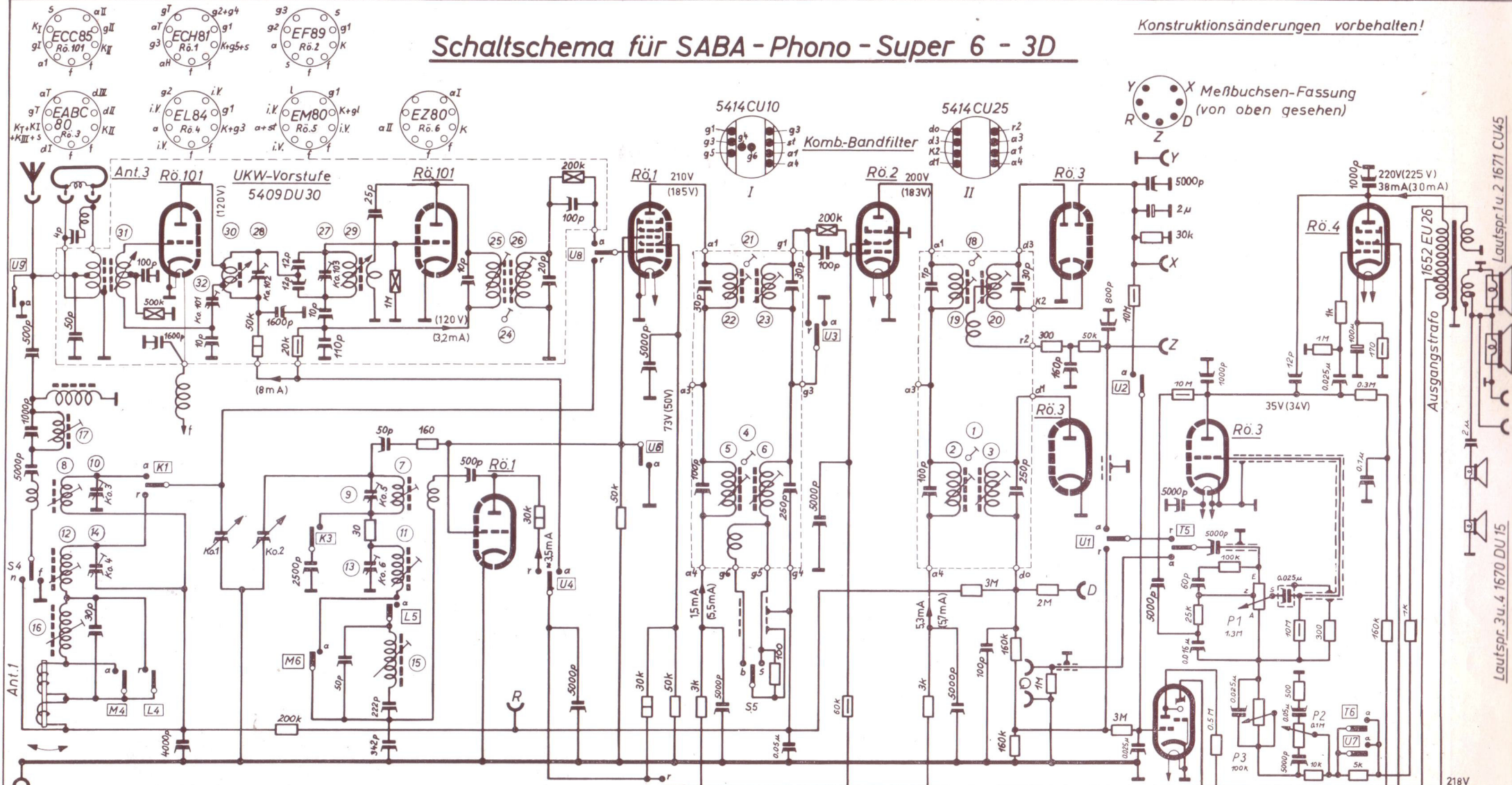
Stromart:	Wechselstrom	
Spannungen:	110/150/220 Volt	
Leistungsaufnahme:	ca. 52 Watt	
Röhrenbestückung:	ECC 85, ECH 81, EF 89, EABC 80, EM 80, EL 84, EZ 80	
Sicherungen:	0,4 A bei 220 Volt / 0,7 A bei 110 und 150 Volt	
Skalenlampen:	2 Lämpchen 7 V / 0,3 A	
Kreise:	FM: 10 (1 Hilfskreis)	AM: 7 (1 Hilfskreis)
Wellenbereiche:	UKW: 87-100 MHz	Kurz: 5,8-10 MHz
	Mittel: 510-1630 kHz	Lang: 140-360 kHz
Antennen:	Einbaudipol, drehbare Ferritantenne	
Empfindlichkeit:	FM ca. 3 μ V	AM ca. 15 μ V
Trennschärfe:	FM ca. 1:600	AM ca. 1:300
Zwischenfrequenz:	FM 6,75 MHz	AM 472 kHz
Dipoleingang:	240 Ω	
Empfangsgerichteter FM:	Ratiodektektor	
Schwundausgleich:	zweistufig	
Lautsprecher:	4 Konzertsprecher	
Ausgangsleistung:	ca. 4 Watt	
Gehäuse:	Edelholz	
Besonderheiten:	Zwischenfrequenz 6,75 MHz, Supersteilkreise, Duplex-Antrieb, eingebauter Plattenspieler für alle Geschwindigkeiten, Normal- und Mikrorillen.	

Abgleichanleitung und Schnurlaufschema finden Sie unter Villingen 6-3 D



Schaltschema für SABA - Phono - Super 6 - 3D

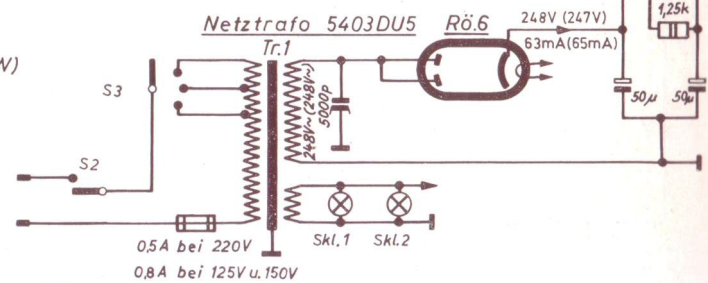
Konstruktionsänderungen vorbehalten!



S5=Bandbreitenschalter (mit P2 gekoppelt)
 S6 Hochtton-Lautspr.-Schalter (mit P2 gekoppelt)

Spannungen und Ströme mit Multivi II (300V,30V-Bereich) auf Stellung Mittel und UKW gemessen (Klammerwerte auf UKW)

Zahlen an den Abgleichstellen entsprechen den Abgleich-Positionen der Abgleichvorschrift 5410-3003.



55080 - 3000

Lautspr. 3u.4 1670 DU 15
 Lautspr. Lu 2 1671 CU45

Ersatzteilliste für SABA-Phonosuper 6-3 D

Benennung	Bestell-Nr.	Bemerkungen	Benennung	Bestell-Nr.	Bemerkungen	Benennung	Bestell-Nr.	Bemerkungen
Drucktaste geschaltet	5415 CU 50		Röhrenhalter	1874-21	ECH 81, EABC 80, EM 80	Elektrolyt-Kondensatoren	1490-117	100 μ F 12/15 V
Taste montiert	5415 CU 46					Elektrolyt-Kondensatoren	1490-444	10 μ F 100/110 V
Kontaktschiene	5231-46	Preßstoff	Röhrenhalter	1874-17	ECC 83	Papier-Kondensatoren	1400-9	0,025 μ F 125 V
Kontaktmesser	5261-44		Röhrenhalter	1874-25	EL 84		1400-10	0,05 μ F 125 V
Netzschalter	5345 EU 120		Röhrenhalter	1874-19	EF 89		1400-49	0,016 μ F 125 V
Sperrfeder	5261-137	f. Tastknopf	Abschirmdeckel	5362 F 40	f. Filter		1400-50	0,025 μ F 125 V
Tastknopf	5261-135		Trägerwinkel	55080 D 10	f. Zierblende		1400-47	0,02 μ F 125 V
Spulenträger m. Sp.	5415 U 25	lang	Anzeigeskala	55080 D 18	f. Ferritantenne		1401-6	5000 pF 250 V
Spulenträger m. Sp.	5415 U 26	mittel	Antennenfuß	55080 C 20			1401-11	0,1 μ F 250 V
Spulenträger m. Sp.	5415 U 27	kurz	Deckelstütze	55080 E 25				
Trimmer	5261 U 26		Montagewinkel	55080 E 27	f. Ferritantenne			
Gewindekappe	803-24		Plattenspieler	55080 C 30			1404-4	1000 pF 500 V
			Drehknopf klein	5400 FU 75			1404-6	5000 pF 500 V
UKW-Variometer kpl.	5409 DU 30		Drehknopf 10 \emptyset	5400 FU 76				
Vorkreis kpl.	5409 EU 10		Drehknopf 6 \emptyset	5400 E 33			1442-109	0,025 pF 500 V
Oszillatorkreis	5409 EU 9		Blendenträger links	5440 D 61				
Abstimmstange kpl.	5409 FU 18		Blendenträger rechts	5440 D 62				
Kernstab	5263-25		Bodenabdeckung	5410 U 95				
Antennenspule kpl.	5409 EU 6		Netzschur kompl.	5281 EU 28				
Stellschraube	5300 FU 72		Gummifuß	1892-10				
Druckfeder	1870-18		Gummischeibe	1893-39				
			U-Scheibe	1745-811				
UKW-Bandfilter kpl.	5409 EU 14		Spez.-Zyl.-Schraube	1729-15				
Filterunterteil m. Sp.	5409 EU 11							
Stellteil m. Spule	5409 FU 12		Kleine Schallwand mit	55080 DU 6				
Abgleichschraube	1619 FU 2	elfenbein	Lautsprecher					
Stellschraube	1759-3		Schallwand	55080 D 23				
Druckfeder	1870-4		Lautsprecher HT.	1670 DU 15				
			Zyl.-Schraube M 3 x 15	1711-50				
Ausgangstrafo kpl.	1652 EU 26		U-Scheibe	1740-29	3,2/6 \emptyset x 0,5			
			Mutter M 3	1732-65				
Leuchtschirm kpl.	5400 DU 61		Kleine Schallwand mit	55080 DU 7				
Spannfeder	1873-31		Lautsprecher					
			Schallwand	55080 D 23				
Blende	5300 E 16	f. Mag. Auge	Lautsprecher HT	1670 DU 15				
Zeiger kpl.	5400 FU 62		Kondensator	1674 FU 37				
Schieber links kpl.	5400 FU 65		Rohrschelle	1749-26				
Schieber rechts kpl.	5400 FU 67		Zyl.-Schraube M 3 x 15	1711-50				
Zugfeder	1871-34	f. Schieber	U-Scheibe	1740-29	3,2/6 \emptyset x 0,5			
Antriebsseil kpl.	5400 FU 69		Mutter M 3	1732-65				
Ferritantenne kpl.	5400 FU 70							
Zugfeder	1871-33	f. Zeigerseil						
	1871-32	f. Ferritseil						
	1872-23	f. Ferritseil	Gitter m. Stoffbespannung	5410 DU 150	f. Seitenlautspr.			
Drehfeder	1863-75							
Seilrolle	1863 F 62		Rückwand kpl.	55080 U 25				
Seilrolle	1863 F 71		Rückwand	55080 B 36				
Schwungrad	1860 U 3		Spannpratze	5489 E 47				
Lötösenfeiste 7-fach	1608 U 11		Zyl.-Schraube	1711-114	M 4 x 25			
Potentiometer	5410 D 25	1,3 M Ohm	U-Scheibe	1745-1061	4,2/13 \emptyset x 1			
Miniaturpotentiometer	5481 D 11							
Miniaturpotentiometer	5410 D 10	m. 2 Schalter	Elektrolyt-Kondensatoren	1490-242	2 μ F 100/110 V			
Noval-Fassung	1602 U 19		Elektrolyt-Kondensatoren	1492-120	2 x 50 μ F 350/385 V			
							1472-42	20 pF 500 V
							1472-63	25 pF 500 V
							1474-305	10 pF 500 V
							1476-22	50 pF 500 V

Ersatzteilliste für SABA-Phonosuper 6-3D

Benennung	Bestell-Nr.	Bemerkungen	Für Ihre Notizen	
Keramik-Kondensatoren	1476-25	100 pF 500 V		
	1476-1301	110 pF 500 V		
	1479-16	5000 pF 500 V		
	1479-249	1600 pF 500 V		
	1479-409	1600 pF 500 V		
Schicht-Widerstände	1551-6	30 Ohm 0,25 W		
	1551-11	100 Ohm 0,25 W		
	1551-13	160 Ohm 0,25 W		
	1551-16	300 Ohm 0,25 W		
	1551-18	500 Ohm 0,25 W		
	1551-21	1 K Ohm 0,25 W		
	1551-26	3 K Ohm 0,25 W		
	1551-28	5 K Ohm 0,25 W		
	1521-31	10 K Ohm 0,25 W		
	1551-35	25 K Ohm 0,25 W		
	1551-36	30 K Ohm 0,25 W		
	1551-38	50 K Ohm 0,25 W		
	1551-41	100 K Ohm 0,25 W		
	1551-43	160 K Ohm 0,25 W		
	1551-44	200 K Ohm 0,25 W		
	1551-46	300 K Ohm 0,25 W		
	1551-48	500 K Ohm 0,25 W		
	1551-51	1 M Ohm 0,25 W		
	1551-54	2 M Ohm 0,25 W		
	1551-56	3 M Ohm 0,25 W		
	1552-39	60 K Ohm 0,5 W		
	1552-110	170 Ohm 0,5 W		
	1552-170	10 M Ohm 0,5 W		
	1553-36	30 K Ohm 1 W		
	1559-44	200 K Ohm 0,1 W		
	1559-48	500 K Ohm 0,1 W		
	1559-51	1 M Ohm 0,1 W		
	1562-34	20 M Ohm 0,5 W		
	1563-31	10 K Ohm 1 W		
	Draht-Widerstände	1534-32	1,25 K Ohm 2 W	

Verwendete Plattenspieler und Plattenwechsler:

Truhe Hegau	PE Rex-A
Truhe Breisgau-Automatic	Dual 1003
Truhe Baden Automatic	Dual 1003
Truhe Königin von Saba	Dual 1003
Phono-Super 6-3 D	PE 3420

Für Ihre Notizen

SABA - Lautsprecher - Daten

Apparat Typ	Lautsprecher Typ	Membrankorb Ø mm	Schwing- spule Ohm	Ausgangstrafo					Apparat Typ	Lautsprecher Typ	Membrankorb Ø mm	Schwing- spule Ohm	Ausgangstrafo				
				Primär- Wicklung	Sekundär- Wicklung	Luftsp.	Kern Q	Anp. Wid.					Primär- Wicklung	Sekundär- Wicklung	Luftsp.	Kern Q	Anp. Wid.
Sabine	1678 DU 20	115 x 170	2,75	1800 + 100 W 0,14 Ø 175 Ω	65 Wdg. 0,45 Ø, 0,6 Ω Gegenkopp. 120 Wdg. 0,14 Ø, 13 Ω	2 x 0,1	16 x 16	2400 Ohm	Truhe Hegau	5298 U 8	200	3,7	2950 + 110 W. 0,12 Ø 525 Ω	84 Wdg. 0,70 Ø, 0,5 Ω Gegenkopp. 260 Wdg. 0,12 Ø, 45 Ω	2 x 0,2	20 x 20	7000 Ohm
	2 Stück 1670 DU 15 als Seitenstr.	112	5,4	2 x 0,2	20 x 20	7000 Ohm	2 Stück 1670 DU 15 als Seitenstr.	112		5,4							
Villingen 6-3 D	5298 U 8	200	3,7	3060 Wdg. m. Anzapf. bei 110 W. 0,12 Ø, 525 Ω Gegenkopp. 260 Wdg. 0,12 Ø, 45 Ω	84 Wdg. 0,70 Ø 0,50 Ω	2 x 0,2	20 x 20	7000 Ohm	Truhe Breisgau Automatic	5298 U 8	200	3,7	3060 Wdg. 0,12 Ø, 525 Ω	84 Wdg. 0,70 Ø, 0,5 Ω Gegenkopp. 260 Wdg. 0,12 Ø, 45 Ω	2 x 0,2	20 x 20	7000 Ohm
	2 Stück 1670 DU 15 als Seitenstr.	112	5,4							2 x 0,2	20 x 20	7000 Ohm					
Freudenstadt 6-3 D	2 Stück 5298 U 8	wie bei Villingen 6-3 D	—	2950 Wdg. 0,12 Ø 470 Ω	60 Wdg. 0,80 Ø, 0,25 Ω Gegenkopp. 260 Wdg. 0,12 Ø, 45 Ω	2 x 0,2	20 x 20	7000 Ohm	Truhe Baden Automatic	5 Stück 1672 CU 40	200	3,7	2 x 1800 Wdg. 0,12 Ø 720 Ω	96 + 96 Wdg. 0,50 Ø, 2,2 Ω Gegenkopp. 2 x 360 Wdg. parallel 0,12 Ø	wechselfeitig	22 x 22	7000 Ohm
	2 Stück 1670 DU 15 als Seitenstr.	wie bei Villingen 6-3 D	—							1 Stück 1678 CU 35	115 x 170	3,5					
Schwarzwald Automatic 6-3 D	Lautsprecherbestückung wie bei Freudenstadt 6-3 D		—	2950 Wdg. 0,12 Ø 470 Ω	60 Wdg. 0,80 Ø, 0,25 Ω Gegenkopp. 260 Wdg. 0,12 Ø, 45 Ω	2 x 0,2	20 x 20	6500 Ohm	Truhe Königin von Saba	5 Stück 1672 U 10	200	3,4	Ausgangstrafo für Rundfunkgerät wie bei Truhe Baden-Automatic (Nr. 1653 EU 21)				
																Ausgangstrafo für Fernsehgerät:	
Meersburg Automatic 6-3 D	2 Stück 5298 U 8	200	3,7	4000 Wdg. 0,12 Ø 800 Ω	93 Wdg. 0,80 Ø, 0,45 Ø Gegenkopp. 400 Wdg. 0,12 Ø, 85 Ω	2 x 0,2	22 x 22	5000 Ohm		1 Stück 1672 CU 35	115 x 170	3,5	1950 Wdg. 0,15 Ø 190 Ω	130 Wdg. 0,60 Ø 0,86 Ω Gegenkopp. 290 Wdg. 0,15 Ø 32 Ω	2 x 0,2	20 x 20	5000 Ohm
	1678 CU 10 und 15 als Seitenstr.	115 x 170	3,5														
Freiburg Automatic 6-3 D	1675 BU 35	240 x 350	4,1	2 x 1800 Wdg. 0,12 Ø, 720 Ω Gegenkopp. 2 x 360 Wdg. parallel 0,12 Ø	62 Wdg. 0,80 Ø, 0,26 Ω 48 Wdg. 0,50 Ø, 0,56 Ω	wechselfeitig	22 x 22	7000 Ohm	Phono-Super 6-3 D	2 Stück 1671 CU 45	180	3,7	2950 + 110 W. 0,12 Ø 525 Ω	54 + 26 Wdg. 0,80 Ø 0,37 Ω Gegenkopp. 260 Wdg. 0,12 Ø 45 Ω	2 x 0,2	20 x 20	7000 Ohm
	Hochton 1670 DU 15	112	5,4							2 Stück 1670 DU 15 als Seitenstrahler	112	5,4					
	2 Stück 1672 CU 40 als Seitenstr.	200	3,7														

