

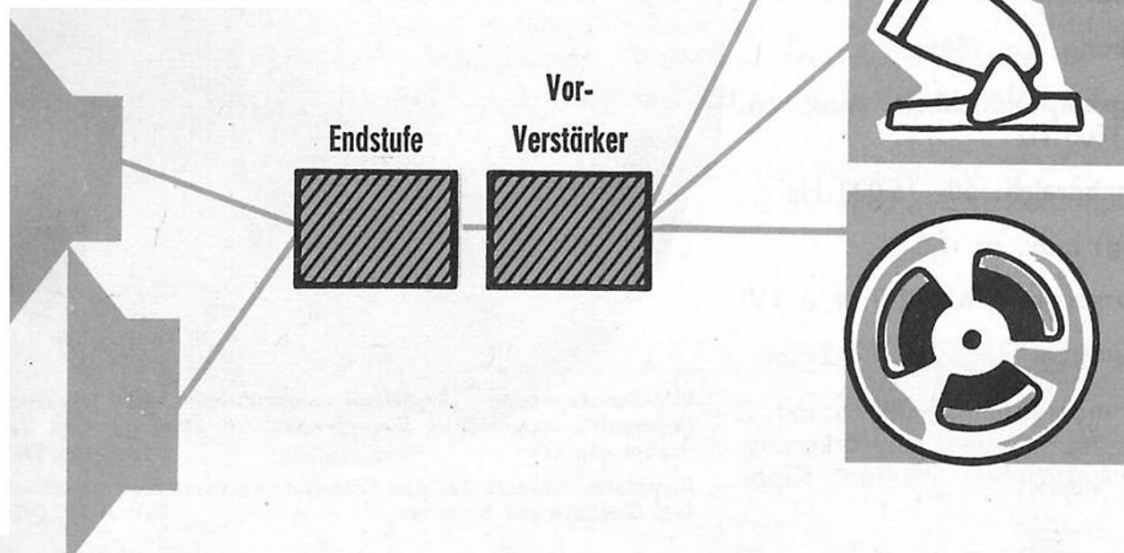
# RIM-Bastelbuch

RADIO · ELA  
ELEKTRONIK



# 1963

# Vorverstärker



Vorverstärker sind in einer elektroakustischen Übertragungskette gewissermaßen das Bindeglied zwischen elektrischen Tonquellen und Leistungs- oder Endverstärker.

Ihnen fällt die Aufgabe zu, die von den Tonfrequenzquellen wie Mikrophon, Tonabnehmer oder Tonband abgegebenen kleinen Tonfrequenzspannungen so zu verstärken, daß damit ein nachgeschalteter Verstärker „ausgesteuert“ werden kann.

Nachdem Vorverstärker die von den Tonquellen gelieferten kleinen Tonwechselspannungen um einen bestimmten Faktor — dem Verstärkungsfaktor — ohne Leistungsabgabe vergrößern müssen, werden sie auch Spannungs- oder Steuerverstärker genannt.

Je nach Verwendungszweck finden wir solche Vorverstärker als Mikrophon-, Misch- oder Fotozellenverstärker bezeichnet und sie können mit mehreren Verstärkerstufen ausgerüstet sein.

Die nachstehende Tabelle vermittelt uns ein Bild über die größenordnungsmäßigen Spannungsabgaben verschiedener elektrischer Tonquellen.

El. Tonfrequenzquelle	Tonwechselspannung	Widerstand
Dyn. Mikrofone	ca. 0,1 mV / $\mu$ bar	b. 200 Ohm
Dyn. Mikrofone mit Übertrager	ca. 2,5 mV / $\mu$ bar	b. 20 kOhm
Kristallmikrofone	ca. 3—5 mV / $\mu$ bar	b. 1—2 MOhm
Kristalltonabnehmer	ca. 500 mV	b. 0,5—1 MOhm
Tonbandgeräte	ca. 500 mV — 1 V	b. 50 kOhm
Rundfunkgeräte (Diodenausgang)	ca. 50 — 500 mV	b. 50 kOhm
Rundfunkgeräte (niederohmiger Lautsprecherausgang)	ca. 1—5 V	b. 5 Ohm

Soll daher beispielsweise ein Mikrophon an einen Leistungsverstärker mit einer Eingangsempfindlichkeit von ca. 1 V angeschlossen werden, so ist dazu ein Vorverstärker erforderlich, der die vom Mikrophon abgegebene Tonwechselspannung von ca. 2 mV auf 1 V erhöht, als 500fach „vorverstärkt“.

# 2stufiger Transistor-Vorverstärker

**Schaltung:** 2stufiger Transistor-Vorverstärker

**Verstärkung:** ca. 750fach

**Eingangsempfindlichkeit:** max. ca. 2 mV / 1000 Hz

**Frequenzbereich:** 50—15 000 Hz

**Ausgang:** max. ca. 1,5 V

**Stromversorgung:** 6 V (2 Batt. à 3 V)

**Abmessungen:** 145 × 73 × 45 mm

**Ausführung:** Bakelitgehäuse mit 2 Normbuchsen für Verstärkerein- und -ausgang und 1poliger Kipp-schalter



RIM-Sammelmappe „Transistor-Vorverstärker und Transistor-Mischpult“. Ausführliche Bauanleitung mit Montage- und Verdrahtungsplänen  
Bestell-Nr. 59013

Kompletter Bausatz für den Transistor-Vorverstärker, einschließlich Gehäuse und Batterien  
Bestell-Nr. 59213

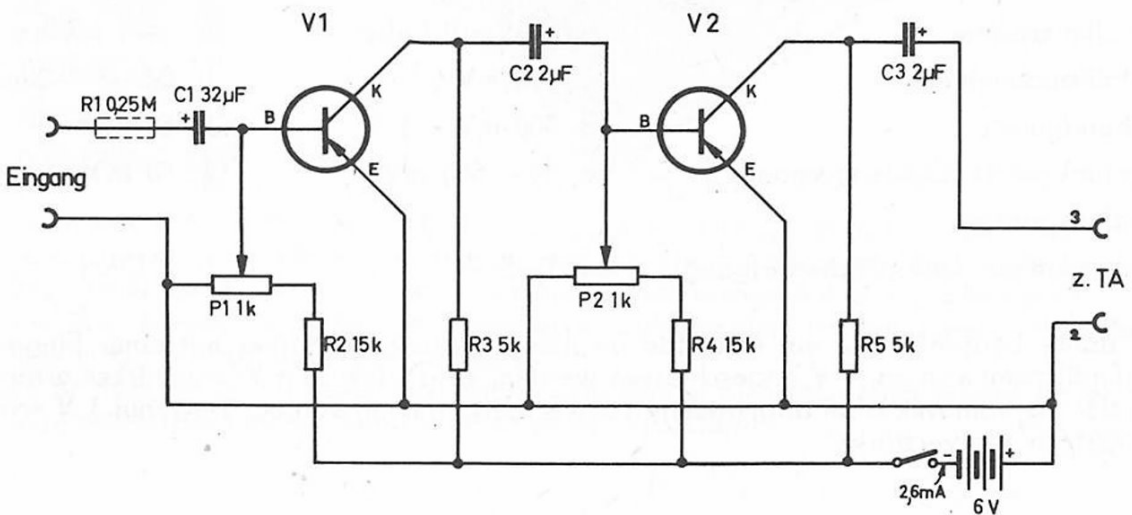
Die vielseitige Verwendungsmöglichkeit dieses zweistufigen Transistorverstärkers steht praktisch in keinem Verhältnis zu seinen geringen Anschaffungs- und Betriebskosten. Er kann als Detektorverstärker, Experimentierverstärker und selbst als netzunabhängiger Mikrofonvorverstärker verwendet werden.

Die Betriebsspannungen unseres zweistufigen Transistorvorverstärkers brauchen keinem extra Netzteil entnommen werden und sein eigener Batteriestromverbrauch beträgt nur ca. 3 mA! Die Lebensdauer der im Verstärkergehäuse eingebauten Miniaturbatterie wird daher praktisch nur durch deren chemische Zersetzung begrenzt.

Die mit diesem Vorverstärker erreichbare Verstärkung — etwa 750 fach — ermöglicht den Anschluß von Mikrofonen mit geringer Spannungsabgabe, so daß der Transistorvorverstärker zur Aussteuerung von Leistungsendstufen oder Verstärkern mit geringerer Eingangsempfindlichkeit verwendet werden kann. Auch kann damit ein Tonbandmikrofon an ein RF-Gerät angeschlossen werden.

Bei der Verwendung von hochohmigen Tonquellen wie Kristallmikrofone etc. ist der Einbau eines zusätzlichen Miniatur-Eingangübertragers erforderlich. In einfachen Fällen kann jedoch auch nur ein hochohmiger Widerstand in Serie mit der hochohmigen Tonquelle geschaltet werden.

Ein einfacher und dankbarer Vorverstärker — unser zweistufiger Transistor-Vorverstärker.



# Universal-Transistorverstärker

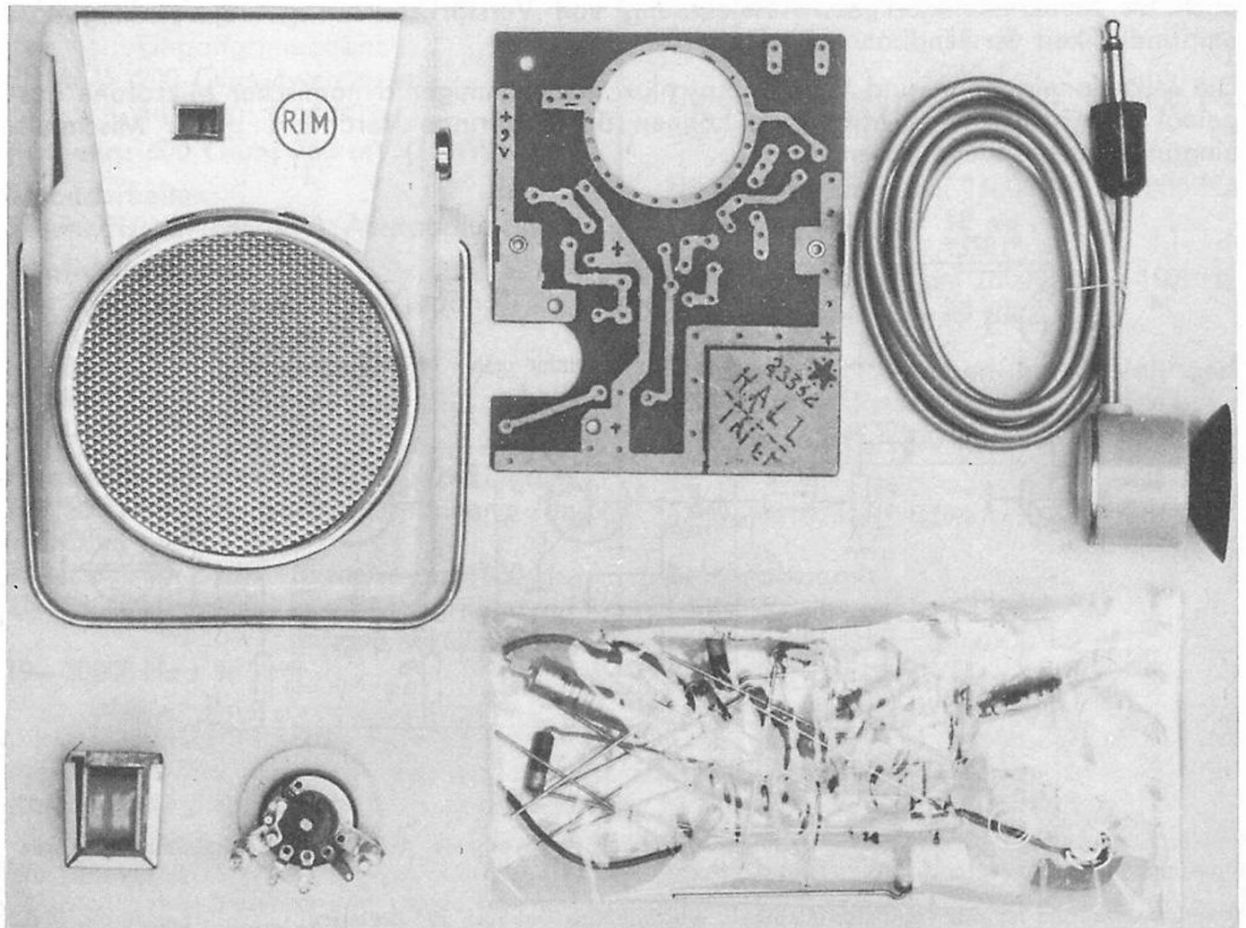
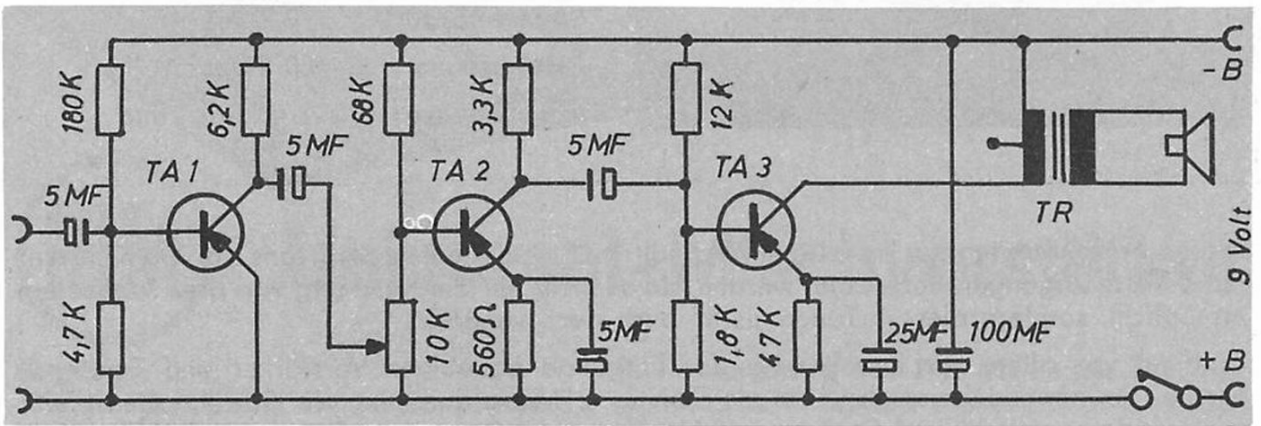


Als Basis für den Aufbau dieses einfach gehaltenen Transistorverstärkers wird eine gedruckte Leiterplatte verwendet, in der alle Bohrungen zur Lötung und Befestigung der dazu erforderlichen Bauelemente bereits vorhanden sind. Die Schaltelemente werden von der unbedruckten Seite der Leiterplatte her einzeln in die Bohrungen eingesteckt und auf der Rückseite verlötet, so daß der Selbstbau dieses einfachen Gerätes keine Schwierigkeiten bereiten dürfte. Der Bausatz enthält alle Teile zum Bau dieses leistungsstarken Transistorverstärkers einschließlich Lautsprecher, Induktionspule und Gehäuse.

Das Gerät kann sehr vielseitig eingesetzt werden und findet auch als einfache Rufanlage, Babysitter etc. Verwendung.

Zum Bau dieses einfachen Verstärkers werden lediglich ein LötKolben (ca. 30 Watt) Lötdraht mit Kolophoniumeinlage, Schraubenzieher, Pinzette und Seitenschneider benötigt.

Bausatz komplett mit Anleitung Bestell-Nr. 29017





# Transistor-Mischpult



**Schaltung:** Zweistufiges Transistoren-Mischpult. 3 Eingänge zur dämpfungs- und rückwirkungsfreien Mischung von drei verschiedenen Tonquellen.

**Eingangsspannungen:** Mikrofon I: 3 mV  
Radio, Diodenausgang oder Mikrofon II: 3 mV, Phono: 50 mV

**Ausgangsspannung:** max. 200 mV/10 k $\Omega$ , mittels Pegelregler einstellbar

**Stromversorgung:** 6 V (2x3-V-Batterien)

**Stromverbrauch:** ca. 2,2 mA

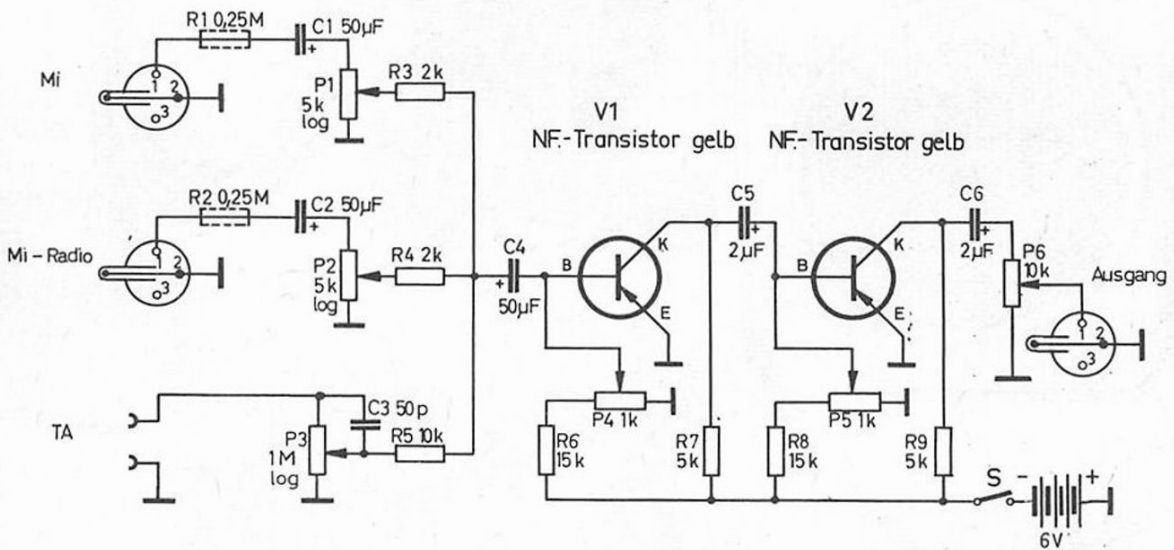
**Betriebsdauer:** ca. 150 Stunden

**Abmessungen:** 180 x 120 x 60 mm

Dieses netzunabhängige Transistor-Mischpult müßte eigentlich als Transistorvorverstärker mit 3 Mischeingängen bezeichnet werden, da es nicht nur die Mischung von drei Tonquellen ermöglicht, sondern dieses „Tongemisch“ auch noch verstärkt.

Es dient vor allem zur Erweiterung der Eingänge beliebiger Verstärker und Tonbandgeräte. So können beispielsweise gleichzeitig 2 Mikrofone und ein Schallplattenspieler miteinander gemischt und Sprache mit Musik untermalt werden. Ferner ist das Mischpult auch als Steuerverstärker zur Aussteuerung von Verstärkern mit geringerer Eingangsempfindlichkeit verwendbar.

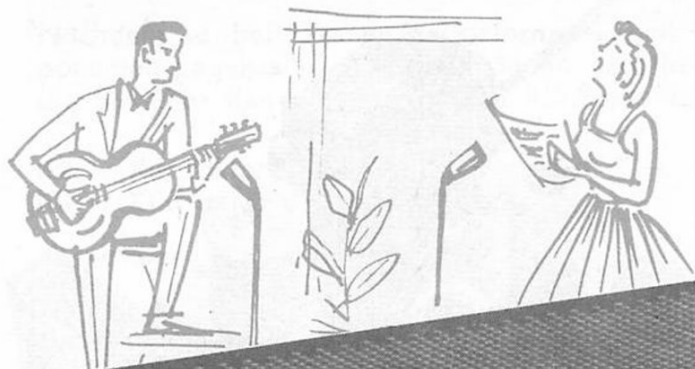
Die Mikrofoneingänge sind für den Anschluß niederohmiger dynamischer Mikrofone ausgelegt und hochohmige Mikrofone können durch geringe Veränderung der Mischpulteingänge auch angeschlossen werden.



RIM-Sammelbaumapfe „Transistor-Vorverstärker und Transistor-Mischpult. Ausführliche Bauanleitung mit Montage- und Verdrahtungsplänen Bestell-Nr. 59013

Kompletter Bausatz für das Transistor-Mischpult, einschließlich Gehäuse und Batterien

Bestell-Nr. 59214



*Das ideale  
Mischpult  
für das Heimstudio*



## Universal-Mischverstärker

### Eingänge:

- a) TA 500 kOhm Eingangsimpedanz
- b) TB 500 kOhm Eingangsimpedanz
- c) Mi I 200 Ohm symmetrisch Eingangsimpedanz
- d) Mi II 200 Ohm symmetrisch Eingangsimpedanz

**Ausgang:** 600 Ohm; 750 mV (1 mW)

### Besonderheiten:

Symmetrische (erdfreie) Auskopplung!

### Empfindlichkeiten:

(bei 750 mV Spannung am Ausgang):

- a) TA 200 mV
- b) TB 200 mV
- c) Mi I 0,2 mV
- d) Mi II 0,2 mV

**Frequenzgang:** (gemessen über Eingang TA u. 750 mV Ausgangsspannung an 600 Ohm reell)

- 30—25000 Hz  $\pm 1$ dB bezogen auf 1000 Hz,
- 21—28000 Hz  $\pm 2$ dB sowie Klangregler auf genaue Mittelstellung
- 19—30000 Hz  $\pm 3$ dB

**Abweichung des 1000 Hz-Pegels** bei Stellung Mitte des Baß- u. Sopranreglers:  $\pm 1$ dB!

**Tiefenanhebung:** bei 30 Hz u. 1000 Hz Bezugsfrequenz: + 15 dB

**Tiefenabsenkung:** bei 30 Hz u. 1000 Hz Bezugsfrequenz: — 20 dB

**Höhenanhebung:** bei 16000 Hz u. 1000 Hz Bezugsfrequenz: + 18 dB

**Höhenabsenkung:** bei 16000 Hz u. 1000 Hz Bezugsfrequenz: — 20 dB

**Klirrfaktoren** (gemessen bei 1 Volt und 600 Ohm reell am Ausgang)

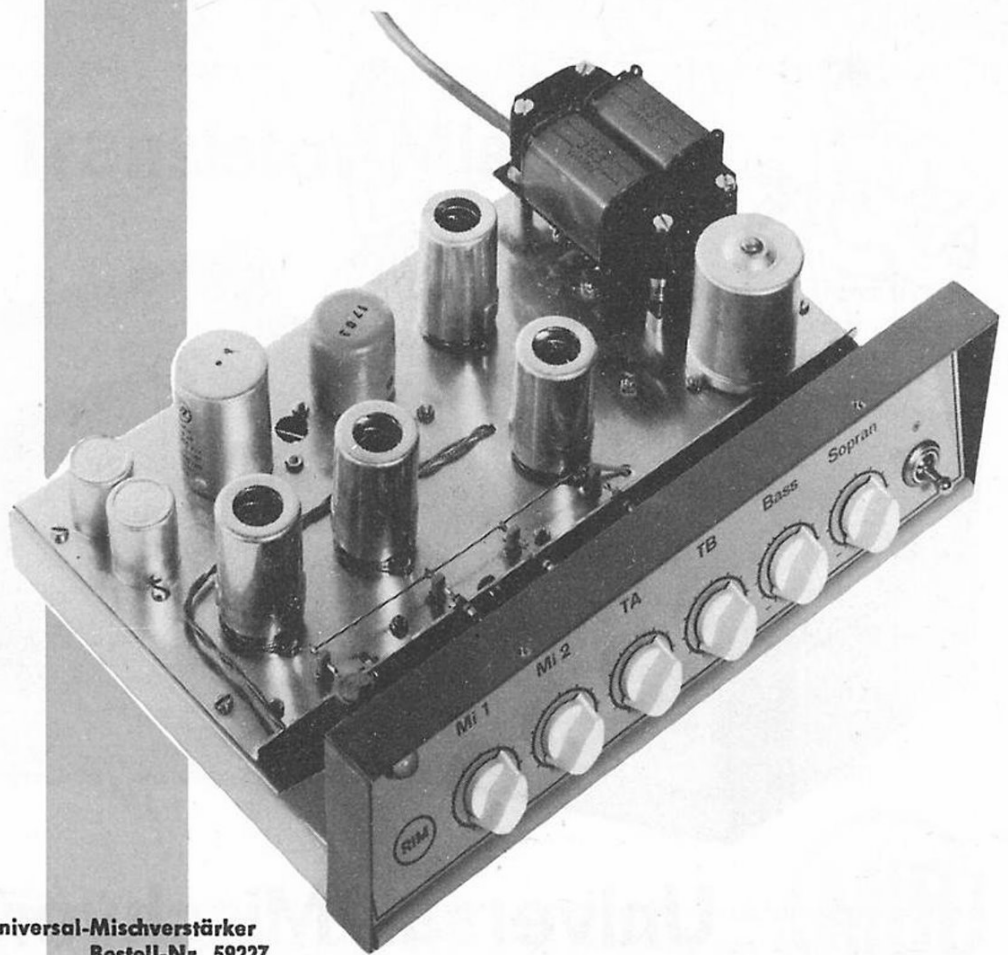
f	30 Hz	60 Hz	1000 Hz	5000 Hz	10000 Hz
K	0,5%	0,5%	0,5%	0,5%	0,5%

### Brummanstand:

Lautst.-Regler auf „null“,  
Sopranregler auf „Minus“,  
Baßregler auf „Mitte“. — 80 dB!

Unser Universalröhrenmischverstärker repräsentiert in jeder Hinsicht den modernsten Stand der Technik und wird praktisch jeglichen Anforderungen hinsichtlich der vielseitigen Verwendungsmöglichkeit, technischen Ausstattung, Wiedergabegüte, Betriebszuverlässigkeit und der Formgebung gerecht.

Überprüfen wir doch einmal den Aufbau unseres Mischverstärkers unter besonderer Berücksichtigung dieser Merkmale.



**Kompletter Bausatz Universal-Mischverstärker**  
**Bestell-Nr. 59227**  
**Baumapfe mit zwei Original-Verdrahtungsphotos**  
**Bestell-Nr. 59027**

Unser Röhrenmischpult besitzt 4 Tonquelleneingänge, mit unterschiedlichen Eingangsempfindlichkeiten zum Anschluß zweier nieder- bzw. hochohmiger Mikrofone und 2 Tonträgeringänge wie Schallplatte, Tonband oder Rundfunk. Sämtliche 4 angeschlossenen Tonfrequenzquellen sind miteinander mischbar. Um eine möglichst große Übersprechdämpfung zwischen den vorverstärkten Mikrofonkanälen zu erreichen, wurde pro Kanal eine getrennte, spezielle Eingangsröhre verwendet, die sich u. a. auch durch Kling- und Brummfreiheit auszeichnet. Ferner konnte dadurch ein größerer Störabstand erreicht werden.

Die Mischung der vier Eingänge erfolgt rückwirkungsfrei und das so hergestellte Tonbild kann noch zusätzlich mit Hilfe der getrennten Höhen- und Tiefenregelung mit der gewünschten Klangfarbe versehen werden.

Unser Mischverstärker besitzt einen sehr hohen Verstärkungsfaktor, so daß die am Verstärkerausgang auftretende Tonspannung zur Aussteuerung von Leistungsendstufen, Verstärkern mit TA-Eingängen und Tonbandgeräten etc. gut ausreicht. Daher kann unser Mischverstärker als Steuerverstärker zur Aussteuerung mehrerer Leistungsverstärker, zum Ausbau einer bereits vorhandenen Verstärkeranlage oder als Röhrenmischpult für Tonband- und Schmalfilmamateure verwendet werden.

Ein besonderer techn. Vorteil ist sein „erdfreier“ Ausgang, der bei Schuko-Netzanschlüssen lästige Brumm- oder Erdschleifen vermeidet.

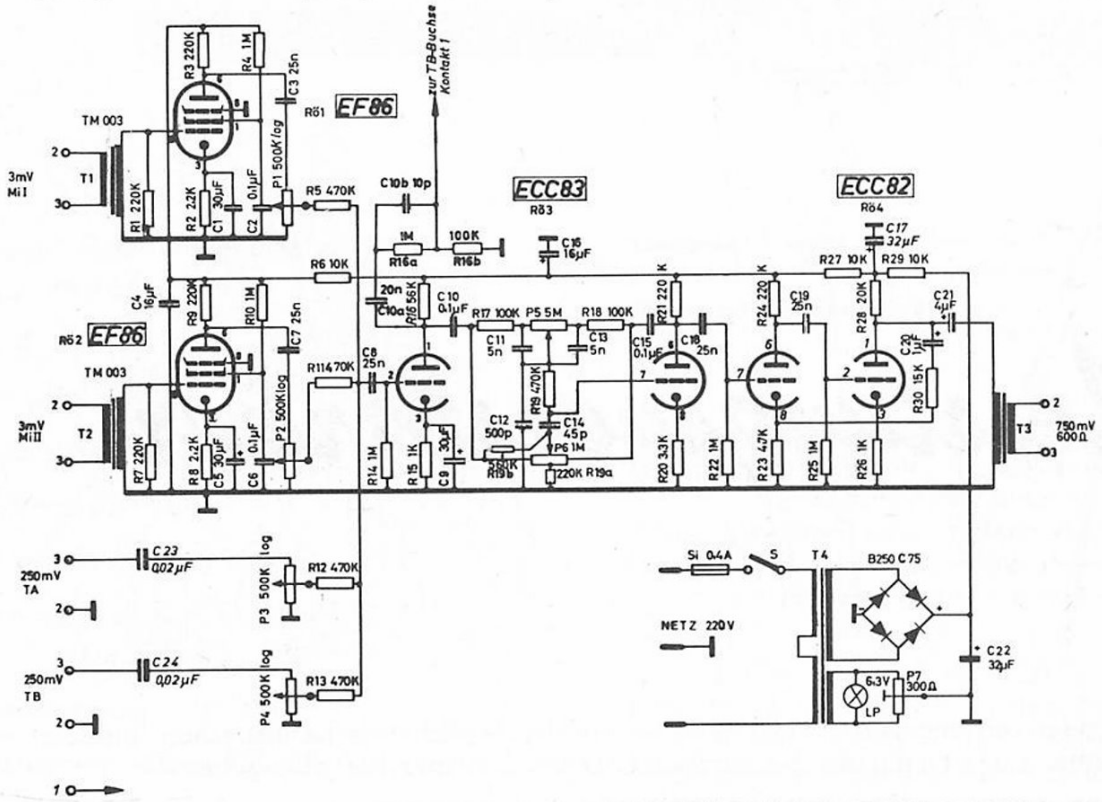
Ein zweckmäßiger, elektrischer Aufbau unter gleichzeitiger Ausnutzung der Vorteile, die hochwertige Miniaturbauteile bieten, ermöglichte den freien Zugang zu allen Bauelementen. Insbesondere wurde die Einzelteilenauswahl sehr sorgfältig durchgeführt. So wurden beispielsweise ein besonders streuarmer Netztransformator und Ausgangsübertrager mit Mumetallabschirmung verwendet, um jegliche elektrische Verkoppelungen, Streueinwirkungen etc. zu vermeiden.

Nur durch die Verwendung von hochwertigen und teilweise kostspieligen Bauelementen konnten diese hervorragenden technischen Daten erreicht und der gesamte Verstärker in einem verhältnismäßig kleinen und formschönen Flachgehäuse untergebracht werden. Ein Mischpult und Steuerverstärker für hohe Ansprüche — unser Mischverstärker in Flachbautechnik.

Nachdem es bei Gesamtklirrfaktormessungen vorkommen kann, daß sich beide Komponenten gegenseitig aufheben können, veröffentlichen wir Ihnen beiliegende Meßtabelle, die Sie über den ausgezeichneten Klirrfaktorverlauf unseres Mischverstärkers informiert:

K2 = Klirrfaktor d. 1. Oberwelle  
 K3 = Klirrfaktor d. 2. Oberwelle

Generator	Mischpult	Generator	Mischpult
<b>40 Hz</b>		<b>5000 Hz</b>	
K2 = 0,34 %	K2 = 0,6 %	K2 = 0,12 %	K2 = 0,55 %
K3 = 0,1 %	K3 = 0,82 %	K3 = 0,022 %	K3 = 0,03 %
<b>120 Hz</b>		<b>10 KHz</b>	
K2 = 0,15 %	K2 = 0,43 %	K2 = 0,12 %	K2 = 0,4 %
K3 = 0,06 %	K3 = 0,1 %	K3 = 0,01 %	K3 = 0,01 %
<b>1000 Hz</b>		<b>15 KHz</b>	
K2 = 0,12 %	K2 = 0,5 %	K2 = 0,13 %	K2 = 0,3 %
K3 = 0,02 %	K3 = 0,02 %	K3 = 0,02 %	K3 = 0,02 %



## RIM-Kleinmischpult

**Schaltung:** Röhrenloses Mischpult zur stufenlosen Mischung von 3 Tonfrequenzquellen

**Besonderheiten:** 2 Pegelregler, Normbuchse ein- und Ausgänge

**Abmessungen:** 78 × 143 × 43 mm

Dieses röhrenlose Mischpult gestattet die stufenlose Überblendung von drei verschiedenen Tonquellen und kann überall dort eingesetzt werden, wo der Eingang des nachgeschalteten Verstärker oder Tonbandgerätes eine Eingangsempfindlichkeit von ca. 2—8 mV für Vollaussteuerung aufweist.

Ein einfaches Gerät zur Mischung und Überblendung von 3 Tonquellen:  
 Das RIM Kleinmischpult.

**Sammelmappe Kleinmischpult und Transistorvorverstärker  
 Kompl. Bausatz Kleinmischpult**

**Bestell-Nr. 59012  
 Bestell-Nr. 59229**



# Leistungsverstärker

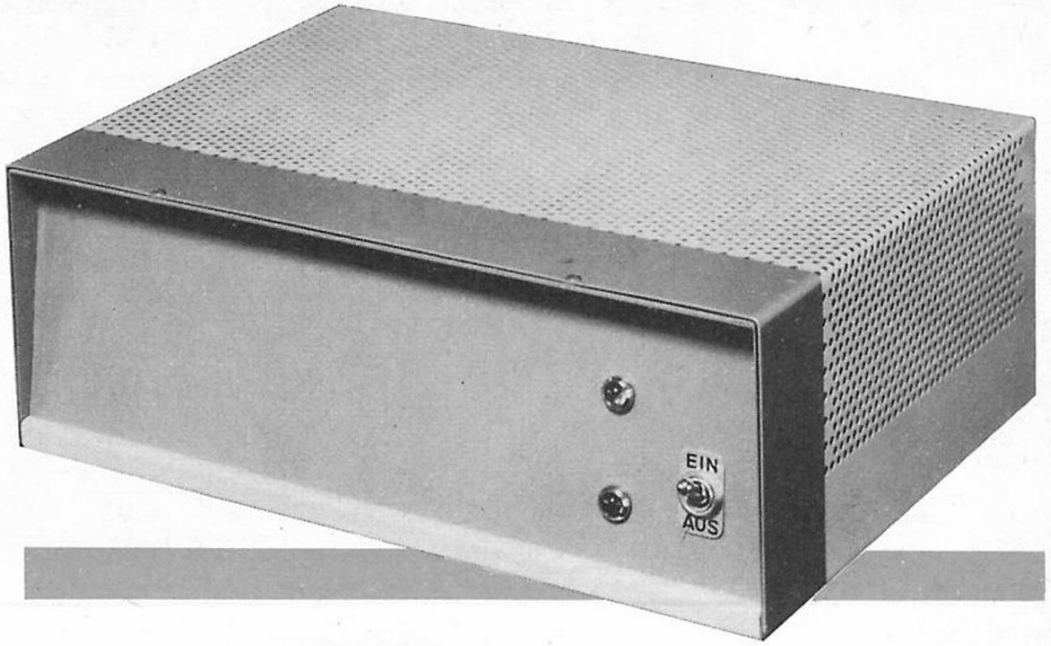
End- oder Leistungsverstärker haben — wie die Bezeichnung bereits schon andeutet — die Aufgabe, Leistung an die angeschlossenen Lautsprecher abzugeben.

Im Gegensatz zu den bisher behandelten Vorverstärkern kommt es bei den Leistungsverstärkern daher nicht auf hohe Spannungsverstärkung an, sondern auf möglichst hohe Leistungsabgabe. Dementsprechend werden in Endstufen nur Röhren (sog. End- oder Lautsprecher-Röhren) verwendet, die eine große Stromergiebigkeit besitzen und bei denen verhältnismäßig kleine Gitterwechselspannungsänderungen große Anodenstromänderungen verursachen.

Die Leistungswerte dieser Verstärkergruppe werden daher sinngemäß in Watt ( $N = U \cdot I$ ) angegeben. Neben den Angaben von Sprechleistung, Klirrfaktor, Frequenzbereich etc. bei Endverstärkern ist vor allem auch die angegebene Eingangsempfindlichkeit des Leistungsverstärkers zu beachten, zumal der Verstärker nur dann die angegebene Leistung abzugeben vermag, wenn er auch mit der dazu erforderlichen Eingangsspannung angesteuert wird.

Im allgemeinen besitzen Leistungsverstärker eine Eingangsempfindlichkeit von ca. 500 mV—1V. Als Eingangsempfindlichkeit wird die Steuerspannung bezeichnet, die notwendig ist, um die angegebene Leistungsabgabe bzw. Sprechleistung zu erzielen.

# 20 W-Leistungsendstufe-Tonmeister



**Schaltung:** Gegentaktendstufe  
mit Phasenumkehrstufe.

**Eingang:** 500 mV

**Frequenzbereich:** 50—12000 Hz

**Sprechleistung:** 20 W (1000 Hz/3%)

**Störabstand:** 85 db

**Ausgang:** 5—15—800 Ohm

**Röhren:** ECC 83, 2 × EL 84, EZ 81  
Selen E75 C 5

**Stromversorgung:** 110/220 V

**Abmessungen:** 300 × 220 × 110

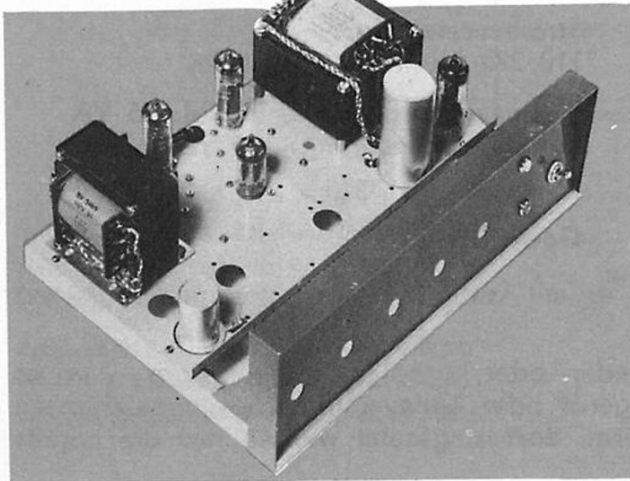
**Kompletter Bausatz 20-W-Endstufe Tonmeister**  
Bestell-Nr. 59283

**Baumappe 20-W-Endstufe Tonmeister**  
Bestell-Nr. 59083

Häufig reicht die Sprechleistung eines Tonbandgerätes nicht aus, um bei vertonten Schmalfilmvorführungen in einem kleineren Saal die notwendige Lautstärke zu erzielen. Ähnlich verhält es sich bei Rundfunkgeräten und Kleinverstärkern.

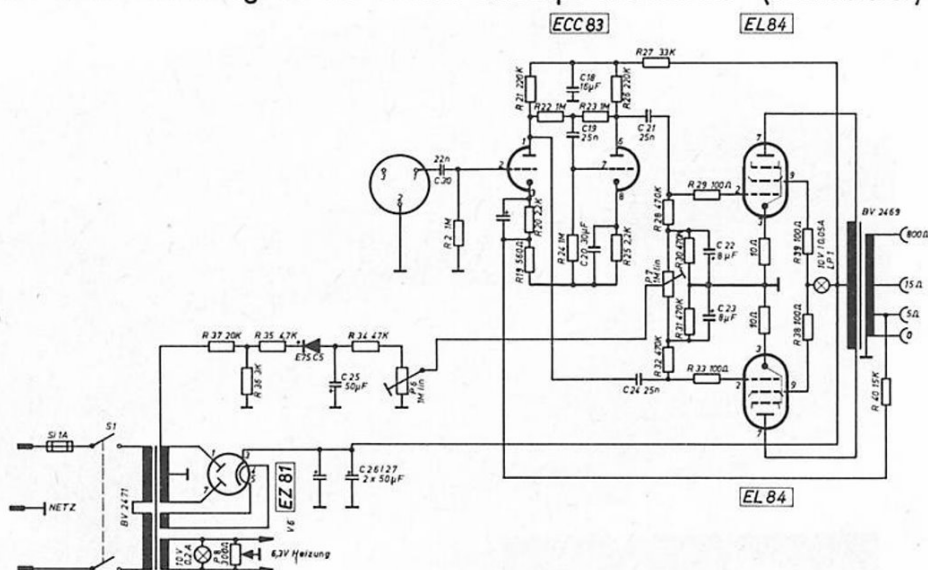
Hier schafft unsere 20 W-Endstufe Abhilfe. Diese ist lediglich an den Zweitlautsprecheranschluss eines Tonband- oder Rundfunk-Gerätes anzuschließen und vermag so mehrere Lautsprecher mit der erforderlichen Sprechleistung zu versorgen.

Die zur Aussteuerung der Endstufe notwendige Tonspannung von ca. 500 mV liefert nahezu jedes Rundfunk- und Tonbandgerät. Durch die Verwendung einer sogenannten festen Gittervorspannung konnten die Verzerrungen des Endverstärkers trotz der Leistung von 20 Watt wesentlich reduziert werden. Ferner verfügt die Endstufe über eine Aussteuerungsanzeige. Damit können Verstärkerübersteuerungen, akustische Rückkopplungen etc. vermieden werden.



Der gesamte elektrische Aufbau ist in einem grauen Metallgehäuse untergebracht. Eine Perforation sorgt für die entsprechende Luftkühlung der Röhren und Transformatoren bei Dauerbetrieb.

Die Endstufe kann nachträglich zu einem Mischpultverstärker (Tonmeister) ausgebaut werden.



# 45 Watt- Leistungs- endstufe „Titan“



**Schaltung:** Gegentaktendstufe in B-Betrieb mit Phasenumkehrstufe

**Eingang:** nieder- und hochohmig umschaltbar

**Eingangsimpedanz:** 10 Ohm (4 W) u. 1 MOhm umschaltbar.

**Eingangsempfindlichkeit:** 1 V

**Störabstand:** 65 db

**Frequenzbereich:** 30 Hz—20 kHz

**Ausgang:** 5-15-200-400 Ohm

**Sprechleistung:** 45 W

**Klirrfaktor:** 5% bei 1000 Hz

**Röhren:** ECC 83, 2 × EL 34, GZ 34, OA 81

**Stromversorgung:** 110/220/240 V Wechselstrom

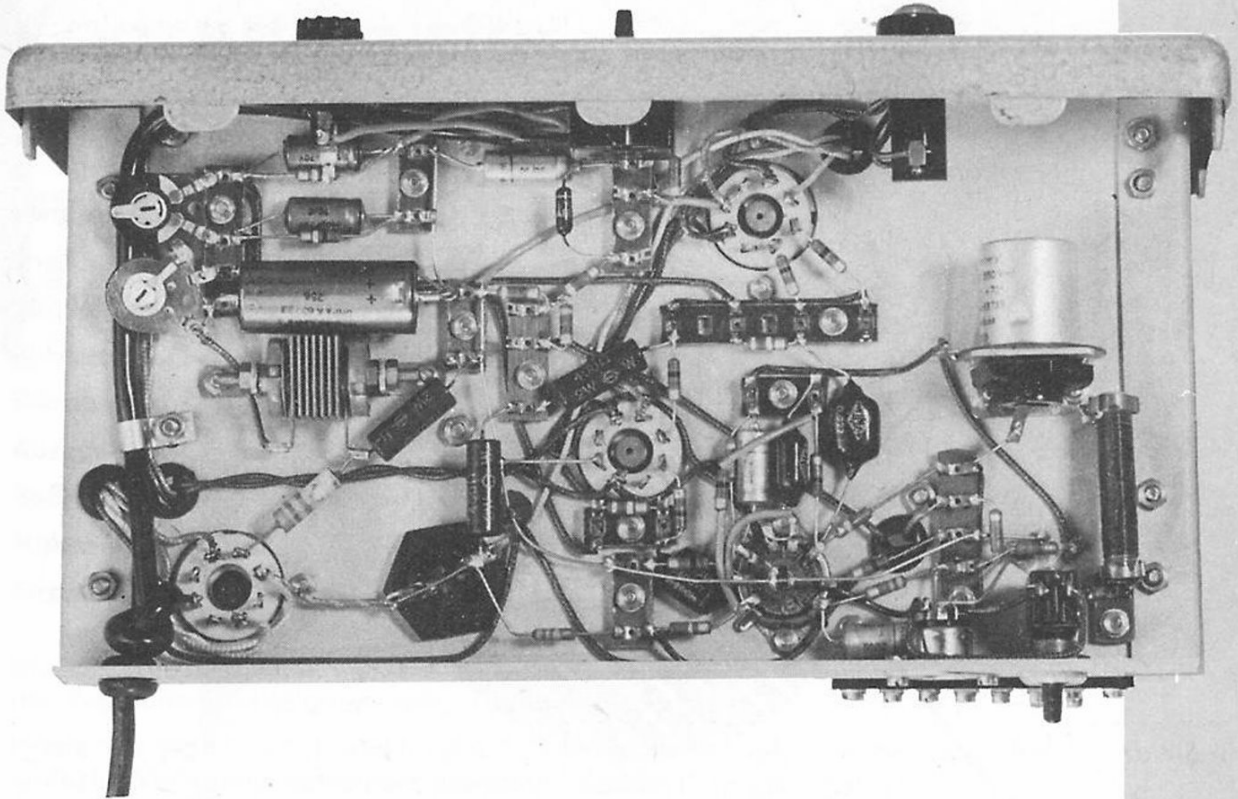
**Stromverbrauch:** ohne Signal: 75 VA bei Vollaussteuerung: 145 VA

**Abmessungen:** 300 × 215 × 160 mm

**Gewicht:** 10,5 kg

Unsere Leistungsendstufe „Titan“ ermöglicht es mit verhältnismäßig geringem Aufwand eine größere Schalleistung zu erzielen.

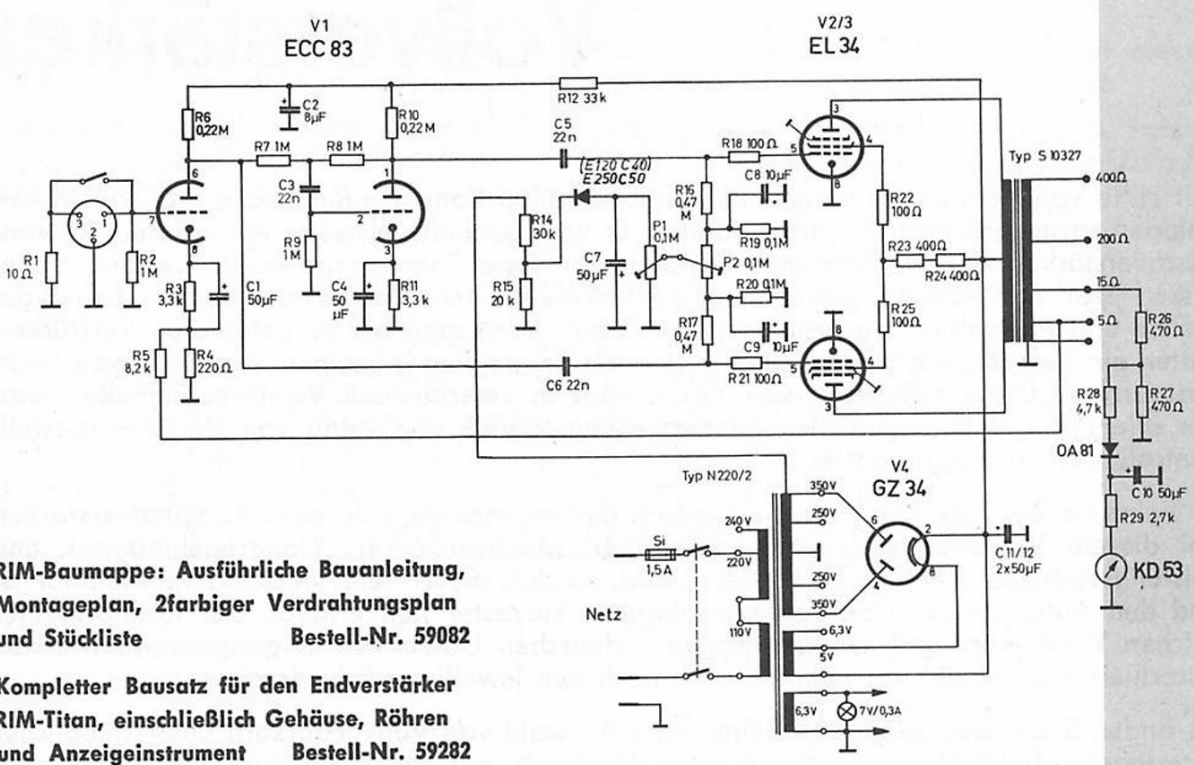
So kann diese Endstufe praktisch an jede nieder- oder hochohmige Steuerstufe — sei es ein Spannungsverstärker, Rundfunk-Tonbandgerät oder Kleinverstärker — angeschlossen werden. Unser „Titan“ kann daher fast überall dort eingesetzt werden, wo die bereits vorhandene Sprechleistung nicht ausreicht.



Selbstverständlich ist auch die Endstufe zur Nachschaltung an sonstige Verstärker geeignet, sofern diese reine Wechselstromgeräte mit Netztrenntransformator sind.

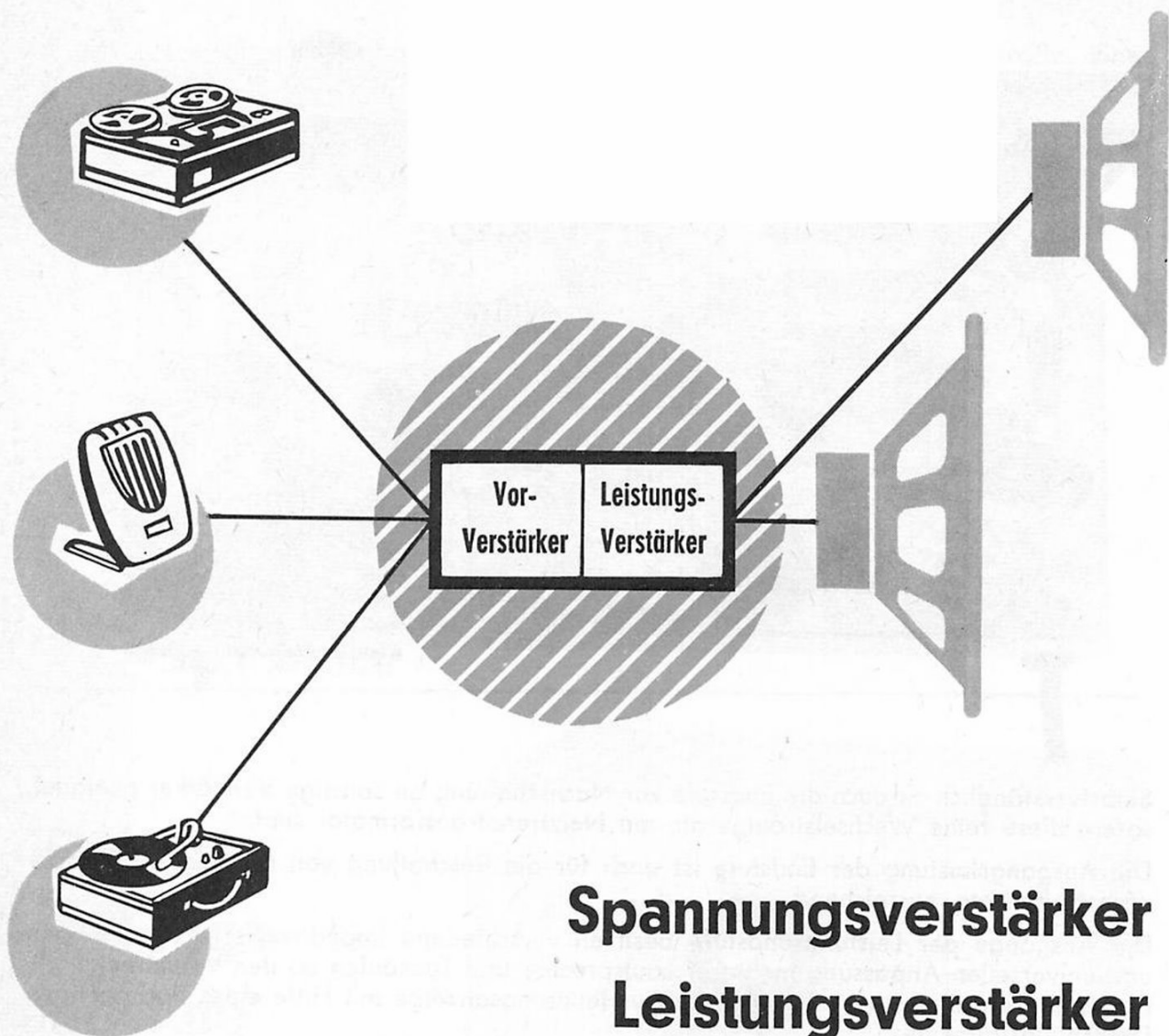
Die Ausgangsleistung der Endstufe ist auch für die Beschallung von Freiflächen, Gartenwirtschaften etc. ausreichend.

Die Ausgänge der Leistungsendstufe besitzen verschiedene Impedanzwerte zur richtigen und universellen Anpassung mehrerer Lautsprecher und Tonsäulen an den Verstärker. Besonders erwähnenswert ist auch die Aussteuerungsanzeige mit Hilfe eines hochwertigen Drehpulinstrumentes.



**RIM-Baumappte: Ausführliche Bauanleitung, Montageplan, 2farbiger Verdrahtungsplan und Stückliste** Bestell-Nr. 59082

**Kompletter Bausatz für den Endverstärker RIM-Titan, einschließlich Gehäuse, Röhren und Anzeigeinstrument** Bestell-Nr. 59282



# Spannungsverstärker

## Leistungsverstärker

# Vollverstärker

Mit Hilfe von Vorverstärker- und Leistungsverstärker-Baueinheiten lassen sich Verstärkeranlagen sozusagen nach Bedarf aufbauen. Es könnten beispielsweise mit unserem Röhrenmischverstärker mehrere Leistungsendstufen der Type Titan angesteuert werden. Daher lassen sich mit solchen getrennten Verstärkereinheiten Verstärkerzentralen beliebiger Größe und Ausstattung zusammenstellen. Ferner kann man bei so gebildeten Verstärkerketten ein defekt gewordenes Glied gegen ein Ersatzglied derselben Verstärkertypen leicht austauschen. Diese Aufteilung von Verstärkern in verschiedene Verstärkereinheiten wird vor allem in der kommerziellen Niederfrequenztechnik in Gestalt von Verstärkergerätestellen etc. oft angewendet.

In vielen Fällen der Praxis dominiert jedoch der sogenannte Voll- oder Komplettverstärker. Bei diesem Verstärkertyp sind Vorverstärker, Mischverstärker, Klangregelnetzwerk und Leistungsendstufe in einem Gehäuse vereint, so daß dieser sehr vielseitig verwendbar ist und den Aufbau einer Übertragungsanlage in kürzester Zeit erlaubt. Der Komfort eines solchen Verstärkers und seine sonstigen technischen Daten wie Eingangsempfindlichkeit, Sprechleistung richtet sich natürlich auch nach den jeweiligen Erfordernissen.

So finden Sie in den folgenden Seiten eine Auswahl von Vollverstärkern unterschiedlicher Eingangsempfindlichkeiten mit und ohne Mischpult, mit sorgfältig ausgestalteten Klangregelnetzwerken und verschiedenen Ausgangsleistungen.

# Konzertmeister

**Schaltung:** Kleinverstärker mit guten Klangregaleigenschaften, Eingang 250 mV

**Frequenzbereich:** 50—16 000 Hz ( $\pm 3$  dB)

**Sprechleistung:** 3 Watt

**Klirrfaktor:** 5 % bei 1000 Hz

**Röhren:** ECC 83, EL 84, Selengleichrichter

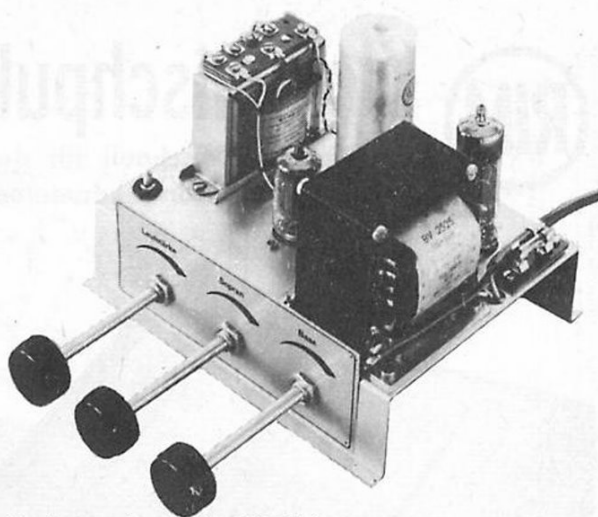
**Störabstand:** 63 dB

**Ausgang:** 5 Ohm

**Baßregelbereich:** + 20 ... - 15 dB (50 Hz)

**Höhenregelber.:** + 22 ... - 8 dB (16 KHz)

**Stromversorgung:** 110, 125, 220, 240 Volt



**Stromverbrauch:** 31 Watt

**Abmessungen:** 170 × 120 × 150 mm

**Gewicht:** 2200 g

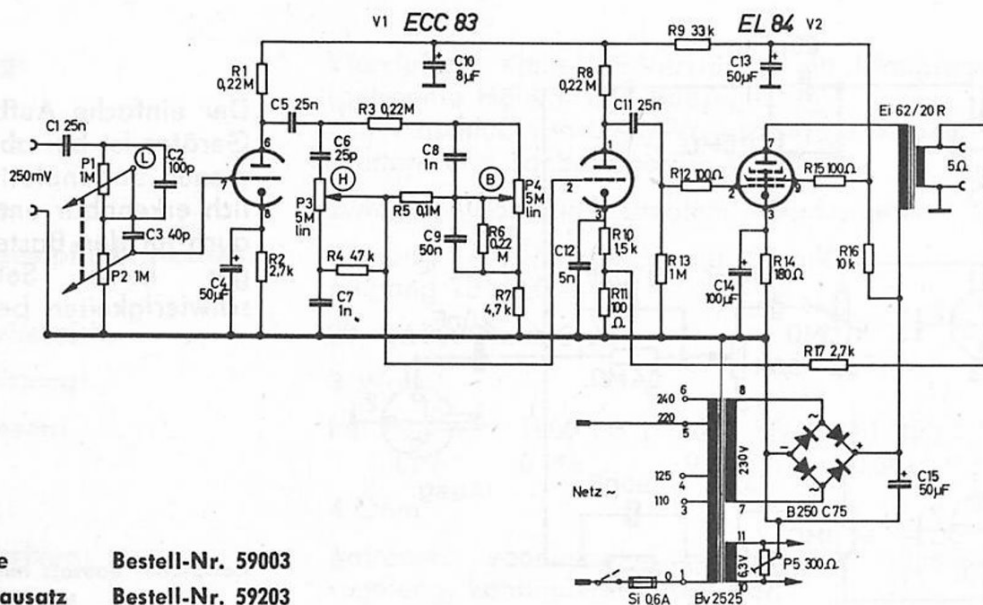
Unser „Konzertmeister“ ist ein typischer Vertreter einfacher NF-Selbstbauverstärker für die Rundfunk-Schallplatten- oder Tonbandwiedergabe.

Wenn wir jedoch seine elektrische Schaltung betrachten, so sehen wir, daß selbst dieser einfache Verstärker mit einem gewissen „Komfort“ ausgerüstet ist:

- Die physiologische Lautstärkeregelung sorgt dafür, daß auch bei kleiner Lautstärke der ausgezeichnete Klangeindruck erhalten bleibt.
- Die getrennte Höhen- und Tiefenregelung ermöglicht eine hervorragende Baß- und Höhenanhebung bzw. Absenkung nach Wunsch.
- Die Sprechleistung des Verstärkers ist für Zimmerlautstärke mehr als ausreichend, so daß der Verstärker auch noch über eine gewisse Reserve verfügt.
- Weitere technische Merkmale, wie verschachtelter Ausgangsübertrager, Gegenkopplung, ausreichend dimensionierter Netzteil entsprechen den Anforderungen, die man an einen solchen Verstärker stellen kann.

Der Verstärker ist auf einem Chassis aufgebaut und kann je nach Wunsch mit einem Gehäuse versehen oder in einen selbstgebauten Musikschrank eingebaut werden.

Damit der Verstärker auch jeglichen Einbauwünschen gerecht wird, wurden die Potentiometerachsen nicht gekürzt und auf einen extra Netzschalter und Bedienungsknöpfe verzichtet. Es wird lediglich eine eloxierte Bedienungsfrentplatte mitgeliefert.



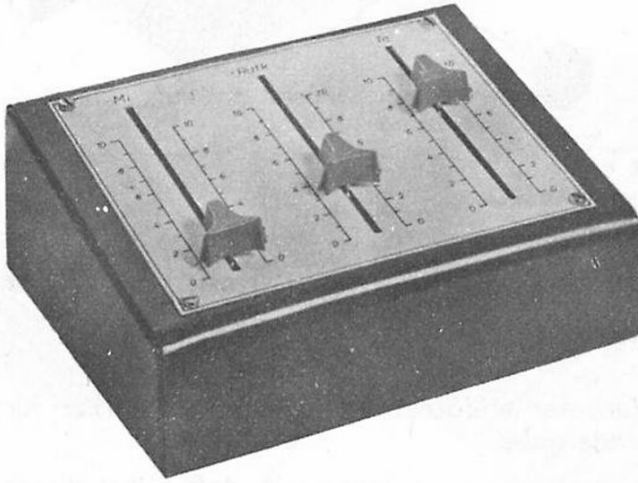
**Baumappe** Bestell-Nr. 59003  
**Kompl. Bausatz** Bestell-Nr. 59203



# Kleinmischpult

ein einfaches Mischpult für den einfallreichen Tonbandamateureur

# MIXER



Dieses röhrenlose Mischpult gestattet die stufenlose Mischung und Überblendung von drei Tonfrequenzquellen wie z. B. Mikrofon, Schallplatte und Tonband. Die Eingänge TA und TB besitzen ferner noch einen Pegel-Vorregler um die angeschlossenen Tonquellen pegelmäßig aufeinander abstimmen zu können.

Das moderne Klein-Mischpult ist eine wertvolle Ergänzung für Tonbandgeräte und kann überall dort verwendet werden, wo der Eingang des nachgeschalteten Verstärker oder Tonbandgerätes eine Eingangsempfindlichkeit von ca. 1—8 mV für Vollaussteuerung aufweist.

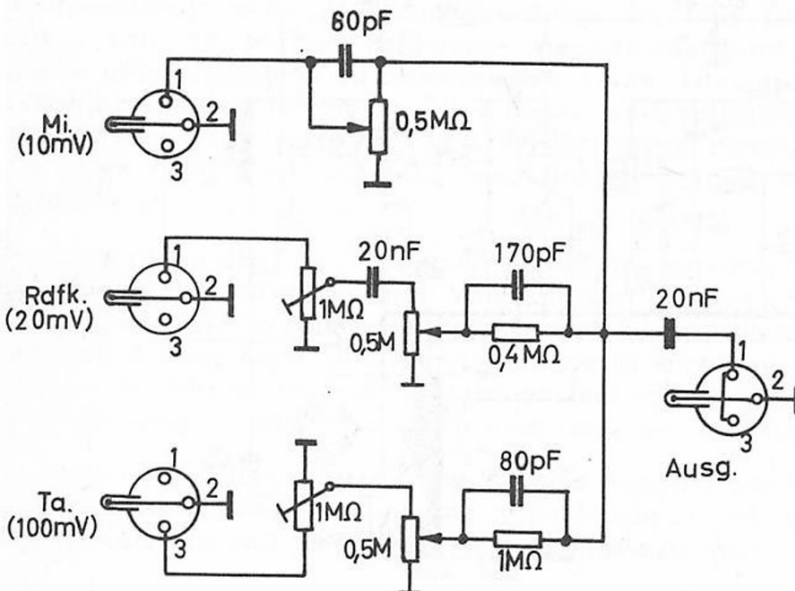
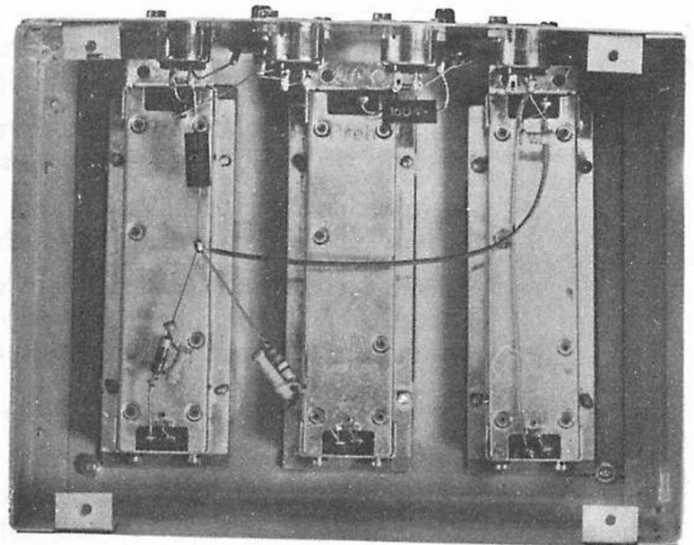
### Schaltung:

Röhrenloses Mischpult zur stufenlosen Mischung von 3 Tonfrequenzquellen.

### Besonderheiten:

3 moderne Lautstärkeregler in Schiebereglerausführung.

Abmessungen: 175x135x65 mm



Der einfache Aufbau des Gerätes ist bei abgenommener Bodenplatte deutlich erkennbar und dürfte auch für den Bastelanfänger keine Selbstbau-schwierigkeiten bereiten.

Kompletter Bausatz mit Bauplan  
Bestell-Nr. 29711



# HiFi Verstärker

*Musikus M*

*der ideale Klein-HiFi-Verstärker fürs Heim*

- Schaltung:** Vierstufiger Klein-HiFi-Verstärker mit Klangregelnetzwerk (getrennte Höhen- und Baßregelung), zum Anschluß von UKW-Vorsatzgeräte, Rundfunk-, Schallplatten- und Tonbandgeräte.
- Eingänge:** zwei, wählbar durch Umblendpotentiometer.
- Eingangsempfindlichkeiten:** Eingang TA (Diodeneingang): 50 mV  
Eingang TB: 200 mV
- Frequenzbereich:** 30—16 000 Hz  $\pm$  2 db
- Sprechleistung:** 3 Watt
- Klirrfaktoren:**
- |           |         |         |        |
|-----------|---------|---------|--------|
| bei 60 Hz | 1000 Hz | 5000 Hz | 10 kHz |
| 1,1%      | 0,2%    | 0,1%    | 0,5%   |
- Ausgang:** 4 Ohm
- Klangregelung:** getrennte, voneinander unabhängige Höhen- und Baßregelung, kontinuierlich regelbar.

<b>Höhenregelbereich:</b>	+ 15 .... — 19 db b. 16 kHz + 19 db b. 20 kHz + 20 db
<b>Baßregelbereich:</b>	+ 20 db ... — 15 db b. 50 Hz .. + 18 db
<b>Störabstand:</b>	60 db
<b>Stromversorgung:</b>	110/220 V Wechselstrom 50 Hz
<b>Stromverbrauch:</b>	ca. 35 VA
<b>Weitere Besonderheiten:</b>	Elegantes, zweifarbiges Flachbaugehäuse mit platzsparenden Abmessungen.
<b>Gehäuse-Farben:</b>	grau mit dunkelgrau
<b>Gewicht:</b>	4,3 kg
<b>Abmessungen:</b>	250 × 180 × 97 mm

Für Freunde naturgetreuer UKW-Rundfunk-, Schallplatten- und Tonbandwiedergabe haben wir diesen modernen HiFi-Kleinverstärker geschaffen.

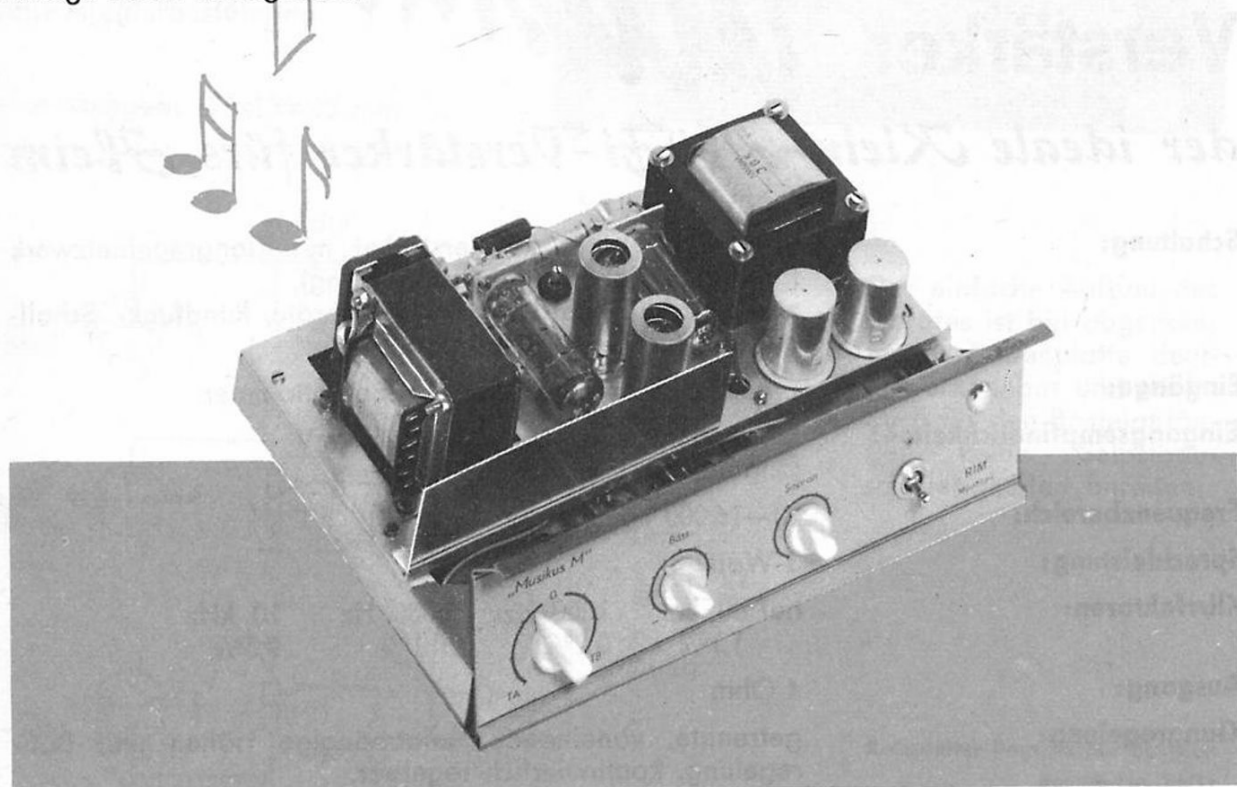
Die technischen Daten unseres „Musikus M“ lassen bereits erkennen, daß dieser hohen Qualitätsanforderungen hinsichtlich der Wiedergabegüte gerecht wird. Durch diese technischen Vorzüge ist daher unser „Musikus M“ insbesondere für den Selbstbau von Klein-HiFi-Anlagen zur hochwertigen Musikwiedergabe in Wohnräumen geeignet.

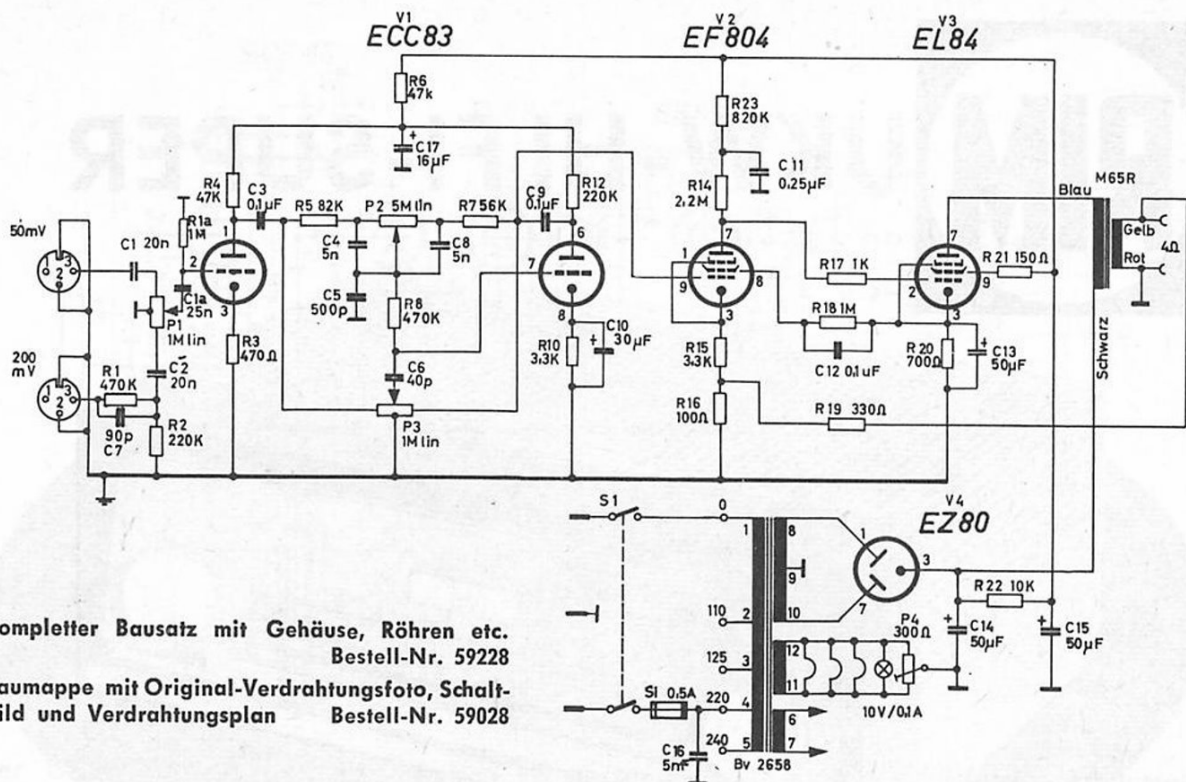
Neben seinem formschönen Flachgehäuse besitzt unser „Musikus M“ zwei Normbuchsen-eingänge mit unterschiedlichen Empfindlichkeiten, die den direkten Anschluß des Verstärkers an einem Rundfunk-Dioden bzw. Tonbandausgang gestatten und verfügt ferner über eine Umblendungseinrichtung um von einer Tonquelle auf die andere ohne Unterbrechung und lästigen Anschlußwechsel übergehen zu können.

Auf Grund der Erkenntnis, daß die Gesamtwiedergabegüte eines Verstärkers wesentlich von der Qualität des Ausgangsübertragers bestimmt wird, wurde unser „Musikus M“ mit einem hochwertigen Breitbandübertrager ausgerüstet.

Dieser Übertrager zeichnet sich neben seinem reichlich bemessenen Kernquerschnitt auch durch geringe Streuinduktivität aus, so daß dadurch selbst ein breites Frequenzband von 30—16 000 Hz weitgehend amplitudenlinear vom Verstärker verarbeitet wird.

Ferner besitzt unser „Musikus M“ dieselben Abmessungen und äußere elegante Formgebung wie unser UKW-HiFi-Empfänger, so daß beide Bausteine den Selbstbau einer in elektrischer und architektonischer Hinsicht vollkommen aufeinander abgestimmten HiFi-Anlage leicht ermöglichen.





Kompletter Bausatz mit Gehäuse, Röhren etc.  
Bestell-Nr. 59228

Baumapfe mit Original-Verdrahtungsfoto, Schaltbild und Verdrahtungsplan  
Bestell-Nr. 59028

## RIM - Lautsprecher-Gruppenbausätze für 15 Watt

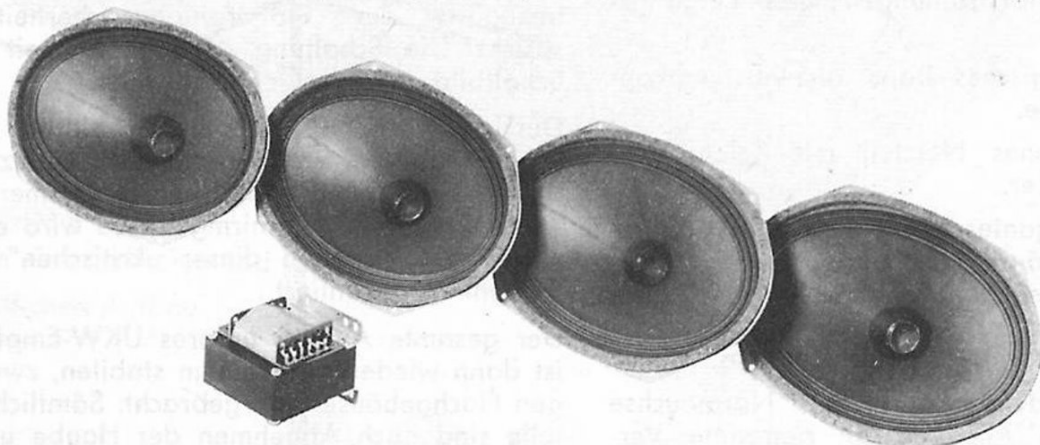
Durch die Zusammenschaltung mehrerer kleiner Lautsprecher zu einer Schallgruppe kann eine günstigere Schallverteilung erreicht werden als bei der Verwendung von nur einem Großlautsprecher. Auf Grund ihrer ausgezeichneten Abstrahlungseigenschaften werden Tonsäulen für die Beschallung der verschiedensten Räume und Flächen immer mehr eingesetzt.

Der Selbstbau einer solchen Lautsprechergruppe ist mit keinen besonderen Schwierigkeiten verbunden. Lediglich ist auf die richtige Polung der Schwingspulenanschlüsse zu achten, da die Lautsprecher gleichphasig schwingen müssen.

Ferner müssen die Mindestmaße der erforderlichen Schallwände eingehalten werden. Als Schallwandmaterial hat sich die Verwendung von akustisch neutralem Material wie Dämmplatten als sehr vorteilhaft erwiesen.

Unsere Schallgruppenbausätze enthalten auch die dazu erforderlichen Übertrager. Diese Übertrager sind so universell ausgelegt, daß die Tonsäulen praktisch an jedem Verstärker angeschlossen werden können.

**15-W-Gruppe** mit 4 Oval-Lautsprechersystemen 4 W und dazu passendem 15-W-Zwischenübertrager ZW 15 mit den Anpassungswerten, Pr. 3,2 K-6 K-800 Ohm/Sek. 1-5-15 Ohm



Kompletter Bausatz ohne Gehäuse Bestell-Nr. 53090



# UKW-HI FI-SUPER



Kompletter Bausatz UKW-Hifi-Baustein Bestell-Nr. 29533  
Baumappe mit 2 Originalverdrahtungsfotos Bestell-Nr. 28533

**Schaltung:** UKW-Superempfänger — UKW-Vorsatzgerät — und UKW-HiFi-Baustein mit HF-, Misch- und zwei ZF-Stufen und Ratiidetektoreinheit.

**Wellenbereich:** 87,3—100 MHz (UKW-Rundfunkband)

**Röhren:** ECC 85, 2 × EF 89, EM 84 und 2 Dioden OA 79, Selen

**Stromversorgung:** 220 und 110 V Wechselstrom

**Abmessungen:** 250 x 180 x 97 mm

**Gewicht:** 2,5 kg

### Besonderheiten:

- Betriebsfertiger, vorabgeglicher u. störstrahlungssicherer Eingangsteil.
- Magisches Band als Abstimmkontrolle.
- Eigenes Netzteil mit Selengleichrichter.
- Elegantes, zweifarbiges Flachbaugehäuse mit platzsparenden Abmessungen. Gehäusefarben grau mit dunkelgrau.
- Beleuchtete, geeichte Skala.
- Diodenausgang mit Normbuchse zum Anschluß an getrennte Verstärker oder RF-Geräte.

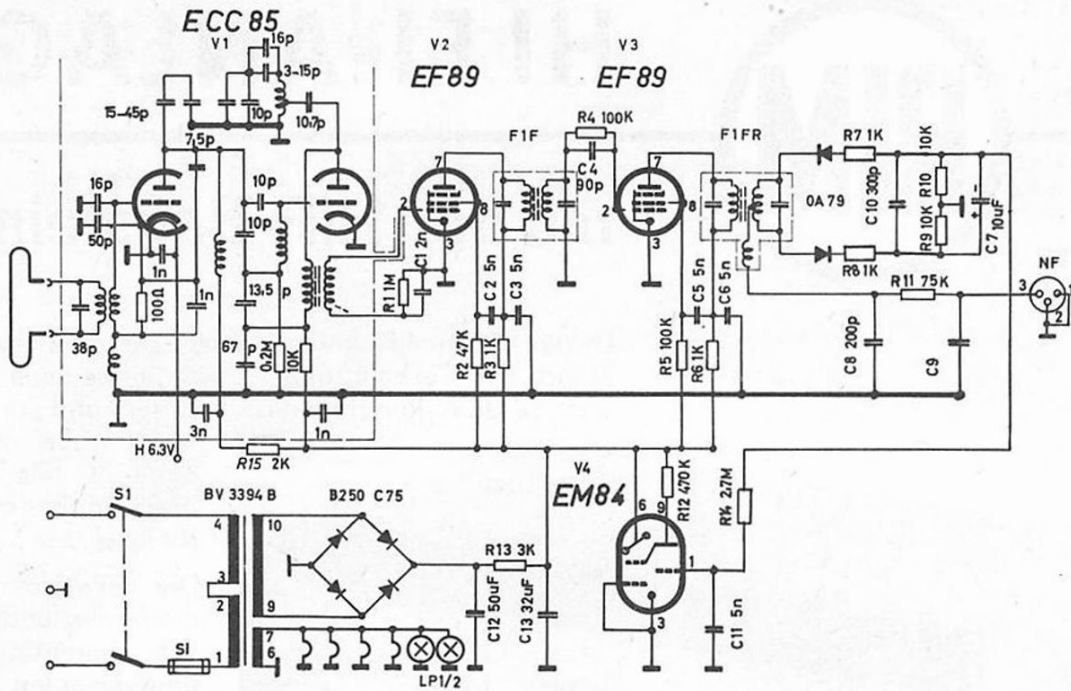
Dieser hochwertige UKW-Empfängerbaustein wurde speziell für UKW- und HiFi-Freunde geschaffen, die sich selbst eine HiFi-Anlage zusammensetzen wollen.

Neben seiner Verwendung als HiFi-Baustein eignet sich unser UKW-Super auch als UKW-Vorsatzgerät zum Anschluß an ältere RF-Geräte. Die vielseitige Verwendbarkeit dieses Gerätes wird vor allem durch seinen eigenen Netzteil und Diodenausgang gewährleistet, so daß u. a. auch UKW-Tonbandaufnahmen auf einfachste Weise damit gemacht werden können.

Der Selbstbau unseres HiFi-Empfängerbausteines wird besonders durch die Lieferung des komplizierten HF-Eingangsteiles — dem Tuner — erleichtert, der schon betriebsfertig und vorabgeglichen ist und den Bestimmungen der Post bezüglich der Störstrahlungssicherheit entspricht. Die Schaltung der Tunereinheit ist im Schaltbild strichliert eingezeichnet.

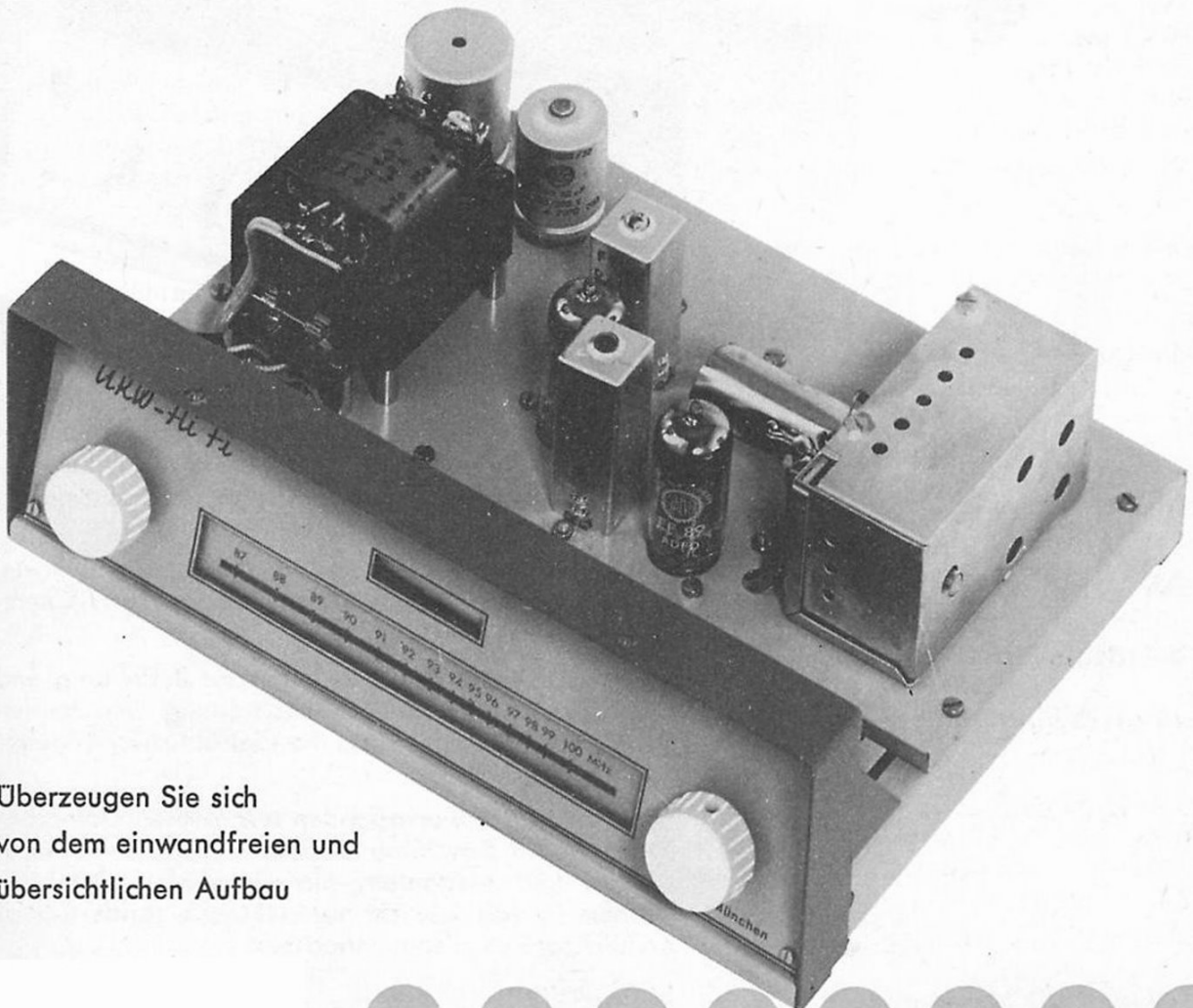
Durch die weiter aus dem Schaltbild ersichtlichen Schaltmaßnahmen und nicht zuletzt durch die Unterbringung sämtlicher Bauelemente des Tuners in einem Abschirmgehäuse wird ein einwandfreies Arbeiten dieser „kritischen“ UKW-Baueinheit garantiert.

Der gesamte Aufbau unseres UKW-Empfängers ist dann wiederum in einem stabilen, zweifarbigem Flachgehäuse untergebracht. Sämtliche Bauteile sind nach Abnehmen der Haube und des Bodenblechs leicht zugänglich.



Der UKW-Baustein besitzt dieselben Abmessungen wie unser HiFi-Verstärkerbaustein Musikus M, so daß sie nicht nur elektrisch, sondern auch architektonisch gut zusammenpassen.

Ein dankbarer und vielseitig einsetzbarer UKW-Empfangsteil — unser UKW-HiFi-Baustein!



Überzeugen Sie sich von dem einwandfreien und übersichtlichen Aufbau



# HI FI-ANLAGE

## mit den HiFi-Bausteinen

Unsere Klein-HiFi-Anlage entspricht dem neuesten Stand der Technik und gewährleistet eine hochwertige UKW-Rundfunk-Schallplatten- und Tonbandwiedergabe in Verbindung mit einem Breitbandlautsprecher.

Die Verwendung von modernen und reichlich dimensionierten Bauelementen verleihen den Bau-



### HiFi-UKW-Super und Musikus M

die ideale HiFi-Wohnungsanlage  
zu erschwinglichem Preis!

steinen eine ausgezeichnete Betriebszuverlässigkeit und die elektrische Schaltung beider Bausteine wurde konstruktiv so ausgelegt, daß sie nicht nur vielseitig verwendbar, sondern auch gewissermaßen füreinander geschaffen sind.

Ein besonderer Vorteil der Bausteine besteht darin, daß sie eigene Netzteile besitzen und somit netzseitig voneinander unabhängig sind.

Weitere Vorteile sind ihre einfache Bedienung und die narrensichere Zusammenschaltung der beiden Bausteine mit Hilfe eines handelsüblichen Dioden-Verbindungskabels.

Neben ihren hervorragenden technischen Daten besitzen beide Bausteine dieselben äußeren Abmessungen und eleganten, platzsparenden Gehäuseformen, so daß sie nicht nur elektrisch, sondern auch architektonisch zusammenpassen.

Kurz gesagt:

Eine Klein-HiFi-Anlage, die jedermann begeistert und das zu einem Jedermannspreis!

# Raumakustik

## und Mindestverstärkerleistung

Die Raumakustik beschäftigt sich mit dem Problem, innerhalb eines Raumes die bestmögliche Schalldarbietung zu erreichen.

Sie muß sich daher mit der vorhandenen Raumgröße, Beschaffenheit des Raumes, den im Raum vorhandenen Geräuschpegel und den daraus resultierenden, akustischen Faktoren, wie Nachhallzeit, Absorptionsgrad etc. auseinandersetzen.

Diese Faktoren bestimmen hauptsächlich die zur Beschallung eines Raumes notwendige Verstärkerleistung und die Aufstellungsorte der Lautsprecher, um eine gleichmäßige (homogene) und ausreichende Schallverteilung und Lautstärke zu erzielen.

Vielleicht haben Sie schon selbst einmal die Erfahrung gemacht, daß Sie durch das Legen eines Bodenteppichs in Ihrer Wohnung plötzlich Ihr Rundfunkgerät „lauter“ einstellen müssen, um dieselbe Lautstärke zu erzielen, die Sie vor dem Einrichten Ihres Wohnzimmers gewohnt waren. Ähnlich verhält es sich, wenn zwei Personen sich miteinander in Ihrem Wohnzimmer unterhalten und Sie Rundfunk hören wollen. Auch hier müssen Sie den Lautstärkereglern Ihres Rundfunkgerätes weiter aufdrehen.

Dieses einfache und alltägliche Beispiel läßt bereits erkennen, daß schallschluckende Stoffe und im Raum vorhandene Geräusche eine größere Lautstärke erforderlich machen. Noch größer ist der Unterschied zwischen einem Raum mit großer Reflexion und einem gleichgroßen Raum mit einem hohen Absorptionsvermögen und hohem Störgeräusch. Während beispielsweise bei einer Filmvorführung bei ruhigem Verhalten des Publikums nur 5 Watt Sprechleistung benötigt werden, sind 25 Watt erforderlich, um das „lachende Publikum“ zu übertönen. Weitere „dynamische“, akustische Verhältnisse sind in der Praxis überall zu finden, in Schulen, Tanzcafés etc.

Eine exakte Bestimmung der erforderlichen Verstärkerleistung ist daher meist schwer durchzuführen, zumal diese natürlich auch u. a. von der schalltechnisch günstigsten Lautsprecheranordnung und deren Wirkungsgrad abhängig ist.

Allgemein kann man jedoch von folgenden Richtwerten ausgehen, die auch von namhaften Herstellern (z. B. Isophon) elektroakustischer Erzeugnisse empfohlen werden.

### Verstärkerleistung in Watt bei

Rauminhalt in m <sup>3</sup>	hallendem Raum	normalem Raum	stark gedämpftem Raum
100 — 500	0,5 — 1,5 · K	1 — 3 · K	2 — 4 · K
500 — 5000	0,8 — 3 · K	3 — 15 · K	5 — 30 · K
über 5000	über 5 · K	über 20 · K	über 40 · K

K = 1 bei völliger Ruhe

K = 2 — 5 bei mittleren Störgeräuschen (normale Unterhaltung)

K = 5 — 20 bei starken Störgeräuschen (z. B. Faschingsveranstaltung)

Ähnlich verhält es sich bei Freiflächen, bei denen die Verstärkerleistung ebenfalls von der Größe der Fläche und deren Begrenzung etc. abhängig ist.

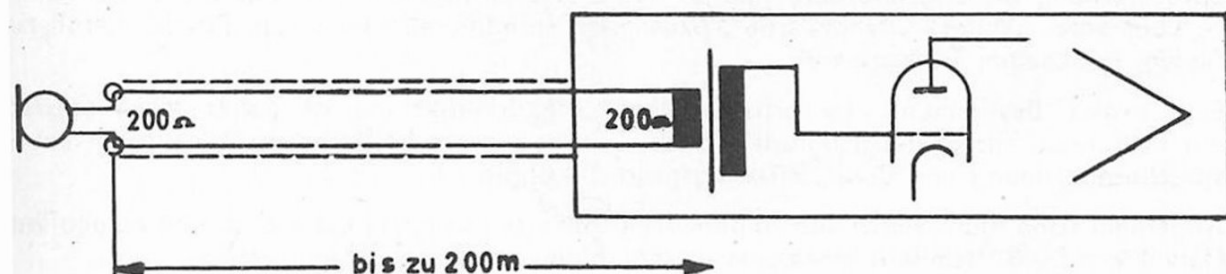
Es gelten hier folgende Erfahrungswerte:

zu beschallende Fläche qm	Verstärkerleistung in Watt
500	5
1 000	8
2 000	10
5 000	25
10 000	75
20 000	100

Eine besondere Rolle spielt die Raumakustik beim Bau von Konzertsälen, Tonstudios etc. Hier werden die unterschiedlichsten schallabsorbierenden Stoffe verwendet, um möglichst ideale akustische Raumverhältnisse zu schaffen.

Erfahrene Elektroakustiker verwenden jedoch gern Verstärker mit größeren Leistungen als sie in den Tabellen angegeben sind, zumal dadurch meistens eine bessere Wiedergabequalität und Betriebssicherheit erreicht wird.

## Der 200-Ohm-Mikrofoneingang bei Verstärkern



Neuzeitliche Verstärker besitzen u. a. einen sog. 200-Ohm-Mikrofoneingang für den Anschluß niederohmiger, dynamischer Mikrofone.

Das hat nicht nur seine wirtschaftliche Begründung — man kann bereits hochwertige dynamische Mikrofone für einen verhältnismäßig niedrigen Preis kaufen —, sondern diese Mikrofon-Schaltungsart bietet auch erhebliche Übertragungstechnische Vorteile.

Bei elektroakustischen Übertragungen werden öfters längere Mikrofonleitungen benötigt. Da aber lange, abgeschirmte Mikrofonleitungen eine verhältnismäßig große und unerwünschte Leitungskapazität aufweisen, sind hochohmige Mikrofone (z. B. Kristallmikrofone) zum Anschluß an lange Mikrofonleitungen nicht geeignet.

Während bei dem Anschluß hochohmiger Mikrofone nur verhältnismäßig kurze Zuleitungen (bis ca. 15 Meter, je nach Qualitätsansprüche) verwendet werden können, sind beim Anschluß niederohmiger, dynamischer Mikrofone Mikrofonleitungen bis zu 200 m zulässig, ohne daß dabei eine besondere Übertragungs-Qualitätseinbuße eintritt.

Wir haben daher beispielsweise bei unserem Verstärker „Gigant“ bereits den nachträglichen Einbau eines Mikrofoneingangsübertragers berücksichtigt, wodurch unter Verwendung eines dynamischen Mikrophones der **Mikrofon-Aktionsradius** und damit die Einsatzmöglichkeit der gesamten Verstärkeranlage wesentlich erweitert wird.

**Schaltung:** Vollverstärker mit Mikrofon-Tonabnehmer und Tonbandeingang und Klangregelnetzwerk. Sämtliche 3 Eingänge miteinander mischbar.

**Frequenzbereich:** 50—15 000 Hz

**Eingänge:** Mikrofon: 2 mV;  
Tonabnehmer: 150 mV; Tonband: 150 mV

**Klangregelnetzwerk:**  
getrennte Höhen- und Tiefenregelung

**Höhenregelbereich:**  
+ 12 db .... — 15 db b. 16 kHz

**Baßregelbereich:**  
+ 17 db .... — 20 db b. 35 Hz

**Sprechleistung:** 15 Watt

**Klirrfaktoren bei 13 Watt:** K 1000 Hz = 1,6 %!  
K 60 Hz = 2,5 %; K 5000 Hz = 2,5 %

**Ausgang:** 5—15 Ohm und 100 V Ausgang  
(800 Ohm bei 12,5 W)

**Störabstand:** 70 db b. TA bzw. TB!

**Gesamtröhrenbestückung:** EF 86, ECC 83, ECC 83,  
EL 84, EL 84, EZ 81.

**Stromversorgung:** 220 V und 110 V Wechselstrom  
50 Hz

**Leistungsaufnahme:** 66 VA

**Weitere Besonderheiten:** elegantes, zweifarbiges  
Flachgehäuse mit platzsparenden Abmessungen

**Abmessungen:** 300 x 220 x 110 mm (Länge x Breite  
x Höhe)

# Tonmeister

## RIM-15-WATT-ALLZWECK MISCHPULTVERSTÄRKER



Kpl. Bausatz Tonmeister  
mit Gehäuse, Röhren etc. Bestell-Nr. 59226

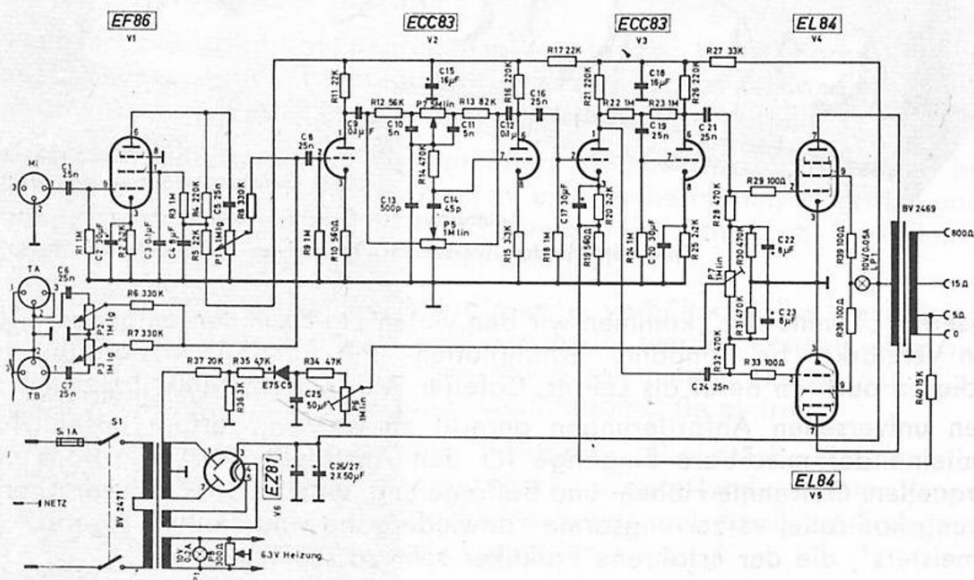
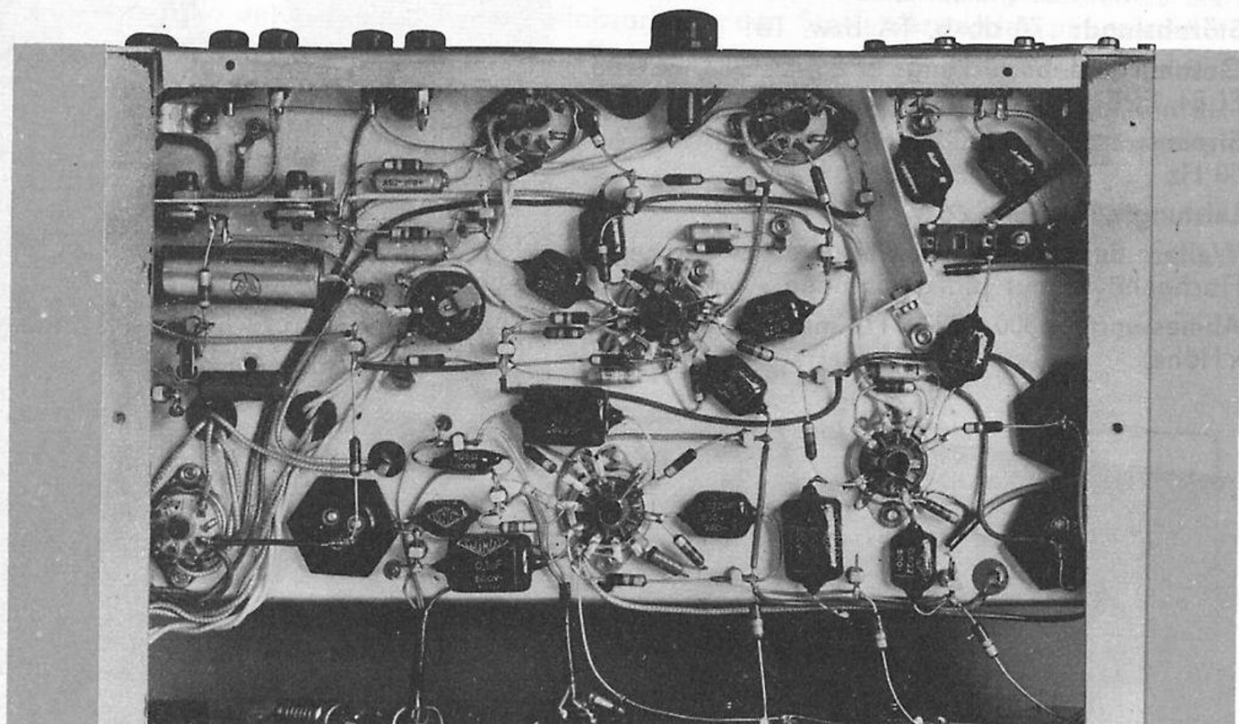
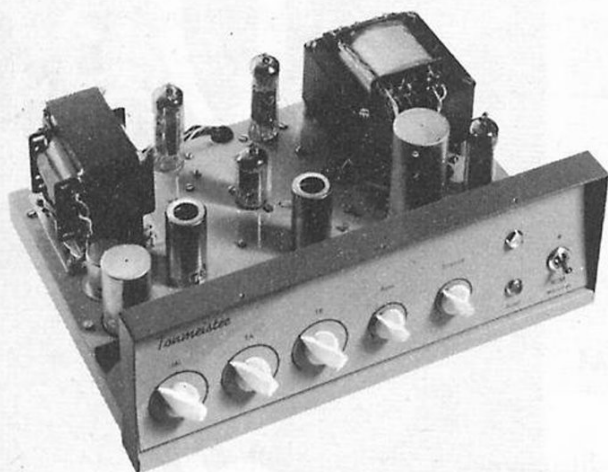
Baumappe mit Original-Verdrahtungsfoto Bestell-Nr. 59026

Qualitäts-Mischpultverstärker Tonmeister betriebsfertig Bestell-Nr. 59226 F

**M**it unserem „Tonmeister“ kommen wir den vielen Ela-Freunden entgegen, die nicht nur einen Verstärker für Tonband-, Schallplatten- und Rundfunkwiedergabe verwenden, sondern diesen auch im Beruf als Lehrer, Cafetier, Musiker etc. vielseitig benutzen wollen. Um diesen universellen Anforderungen gerecht zu werden, verfügt unser „Tonmeister“ über 3 miteinander mischbare Eingänge für den Anschluß eines Mikrofons und zweier Tonträgerquellen. Getrennte Höhen- und Baßregelung, verschiedene Lautsprecherausgänge, Aussteuerungskontrolle, verzerrungsarme Tonwiedergabe sind weitere Eigenschaften unseres „Tonmeisters“, die der erfahrene Praktiker sehr zu schätzen weiß.

Auf Grund der harten Anforderungen, die an einen solchen Verstärker in der Praxis gestellt werden, wurde unser „Tonmeister“ nicht nur in elektrischer Hinsicht ausreichend dimensioniert, sondern auch aufbaumäßig mit soliden und robusten Bauteilen ausgestattet. So besitzt der Verstärker nicht nur ein mechanisch stabiles, formschönes und raumsparendes Flachgehäuse, sondern selbst die kleinsten Bauteile - die Lötstützpunkte - wurden fast ausnahmslos in hochwertigem Keramik ausgeführt. Und wenn wir einen Blick auf die elektrische Verdrahtung des Verstärkers werfen, dann ist die übersichtliche und wohldurchdachte Anordnung der verschiedenen Bauelemente sofort ersichtlich, die nicht nur dem Selbstbau des Verstärkers zugute kommen, sondern auch ein betriebs sicheres Arbeiten gewährleistet und den Service wesentlich erleichtert.

Alle diese Eigenschaften machen unseren „Tonmeister“ tatsächlich zu einem TONMEISTER!





## Tonstudio-Anlagen und „Übertragungsanlagen nach Bedarf“ mit RIM-Ela-Baueinheiten

Sämtliche Einheiten unserer neuen Verstärkerserie in Flachbautechnik zeichnen sich nicht nur durch ihre hervorragende Wiedergabequalität und Betriebssicherheit, sondern auch durch ihre universelle Verwendungsmöglichkeit und Ausnutzung aus.

Es sei hier anhand eines in der Praxis oft vorkommenden Falles gerade diese **Ausbaumöglichkeit** unserer Verstärker durchexerziert.

Angenommen eine Tanzkapelle, die unseren Verstärker Tonmeister besitzt, vergrößert sich und es erweist sich die Aufstellung von zusätzlich zwei Mikrofonen als zweckmäßig. Durch den zusätzlichen Anschluß unseres Mischverstärkers an den Tonmeister ergeben sich dann folgende Anschlußmöglichkeiten:

- 3 Mikrofoneingänge
- 3 Tonträgeringänge

Diese sechs Tonfrequenzquellen wie z. B. 3 Mikrofone, 1 Gitarrentonabnehmer, 1 Tonbandgerät, 1 Schallplattenspieler können miteinander „gemischt“ und nach Belieben eingblendet und verstärkt werden.

Sollen nun in der Pause neben Tonband und Schallplattenwiedergabe auch UKW-Rundfunk-sendungen übertragen werden, so kann dazu unser UKW-Empfängerbaustein verwendet werden. Diese drei ausgezeichneten Bausteine stellen praktisch eine kleine Studioanlage

dar, die mit den einfachsten Mitteln aufgebaut werden kann, zumal jeder Baustein „autark“ ist und außer Netz- und Tonleitungsanschluß keine lästigen zusätzlichen Stromversorgungsleitungen benötigt.

Dieses kleine Beispiel zeigt bereits eine der vielen Anwendungs-, Ausbau- und Anpassungsmöglichkeiten unserer Verstärker an sich verändernde Verhältnisse auf Grund ihrer hervorragenden und wohlgedachten Konstruktion.

Einfache Bedienung, moderne angewandte Technik, Betriebssicherheit, Schönheit in der Formgebung und nicht zuletzt die universelle Verwendungs- und Ausbaumöglichkeit unserer Verstärker sind hervorragende technische Merkmale, die Praktiker zu schätzen wissen.



## 12 W-Transistorenverstärker

# Commander

**Ein netzunabhängiger, transportabler  
Misch-Verstärker für Batteriebetrieb mit getrennter  
Höhen- und Tiefenregelung**



**Schaltung:** 12 W Transistor-Mischpultverstärker mit Klangregelstufe.

**Frequenzbereich:** 80—13 000 Hz

**Eingänge:**

**Mikrofon:** 5 mV (niederohmig)

**Tonabnehmer (Tonband):** 250 mV

**Transistoren:** 1 x TF 66, 1 x TF 78, 1 x TF 80,  
2 x AD 103 (TF 90), 4 x TF 65

**Höhenregler:** Regelbereich 18 db (14 KHZ)

**Baßregler:** Regelbereich 30 db (100 HZ)

**Sprechleistung:** 12 W (1000 Hz/3,5%)

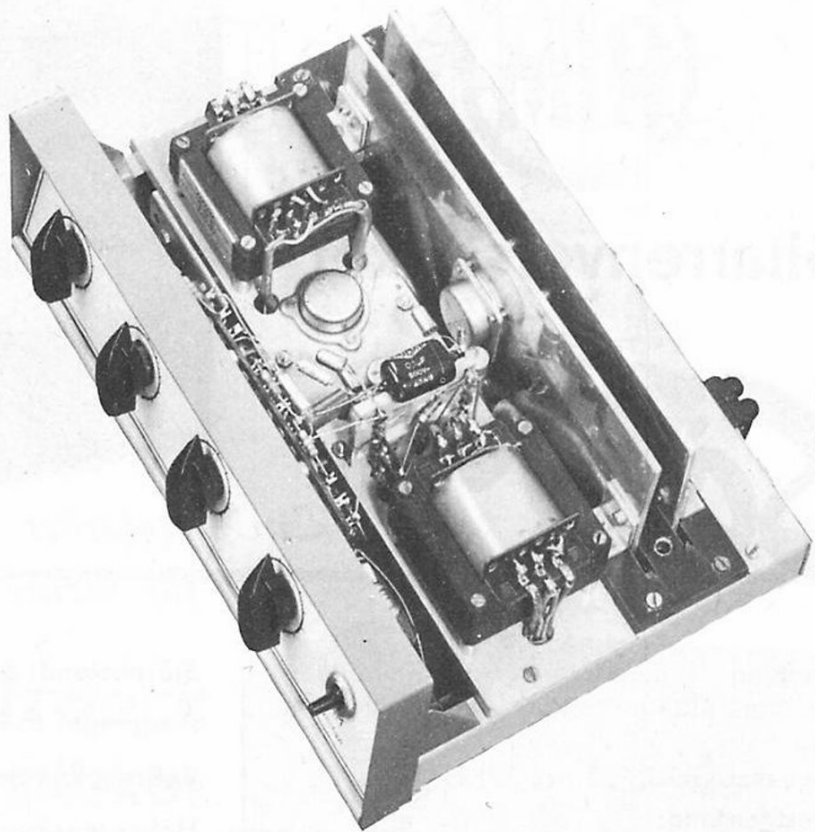
**Ausgang:** 3  $\Omega$

**Stromversorgung:** 6—7 V Akkubetrieb

**Abmessungen:** 250 x 180 x 97 mm

Dieser Transistorverstärker benötigt nur eine kleine Betriebsspannung von ca. 6—7 V bei einem außerordentlich günstigen Wirkungsgrad.

Während seine Stromaufnahme bei Vollaussteuerung nur ca. 20 VA beträgt, vermag er eine Sprechleistung von ca. 12 Watt abzugeben. Auf Grund seines außerordentlich niedrigen Stromverbrauchs (Ruhestrom ca. 0,7 A) wird er mit Vorliebe überall dort eingesetzt, wo keine Netzspannung vorhanden ist und mit dem elektrischen Energieverbrauch besonders gespart werden muß. Insbesondere eignet er sich daher als Fahrzeugverstärker, Kommandoverstärker für Segel- und Sportclubs und Werbefahrzeuge etc.



Durch die Verwendung von Transistoren anstelle von Röhren wird die Schaltung solcher Verstärker besonders vereinfacht und der Selbstbau dieses verhältnismäßig einfachen Verstärkers dürfte mit keinen besonderen Schwierigkeiten verbunden sein.

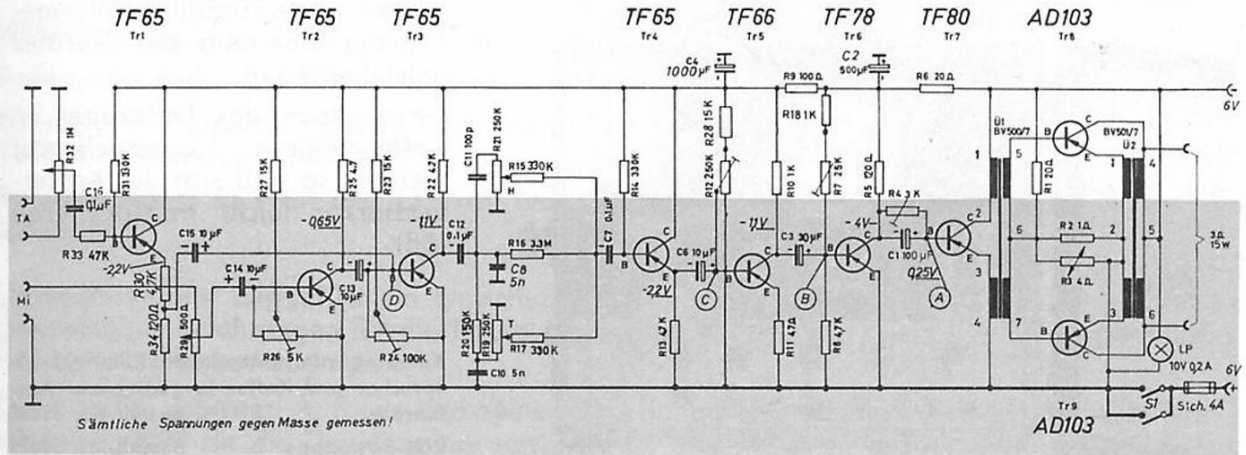
Besonders vorteilhaft ist das eingebaute Mischpult, das ein stufenloses Mischen und Überblenden von einer Tonquelle auf die andere gestattet. So können beispielsweise Mikrofondurchsagen mit Schallplatten- oder Tonbandmusik untermalt werden.

Zu den besonderen übertragungstechnischen Vorzügen gehören auch die getrennte Höhen- und Baßregelung.

Trotz der verhältnismäßig hohen Ausgangsleistung konnte der Verstärker in einem platzsparenden Flachgehäuse untergebracht werden.

In Verbindung mit einem Hochleistungs-Druckkammerlautsprecher (z. B. Philips, Siemens, Telefunken, Isophon, Beyer) können mit diesem Transistorverstärker sehr große Reichweiten erzielt werden.

**Kpl. Bausatz Commander mit Gehäuse und Transistoren . . . . . Bestell-Nr. 59215**  
**Baumappe Commander mit Schalt- und Verdrahtungsplan . . . . . Bestell-Nr. 59015**





## Gitarrenverstärker

# Solist



*Ein Verstärker*

*für kleine Tanzkapellen*

**Schaltung:** 4 Eingänge, je 2 miteinander mischbar, Klangregelstufe, Gegentaktendstufe

**Frequenzbereich:** 30—16 000 Hz

**Sprechleistung:**

10 Watt bei 3,5% Klirrgrad,

13 Watt bei 5% (1000 Hz)

**Röhren:** 3 x ECC 83, 2 x EL 84, EZ 81

**Eingangsempfindlichkeit:**

I : 17 mV, II : 12 mV

**Störabstand:** 60 dB

**Ausgänge:** 5, 15 und 800 Ohm

**Baßregelbereich:** + 20 dB . . . — 15 dB

**Höhenregelbereich:** + 15 dB . . . — 19 dB

**Stromverbrauch:** 66 Watt

**Stromversorgung:** 110/220 Volt ~

**Abmessungen (Koffer):** 380 x 335 x 200 mm

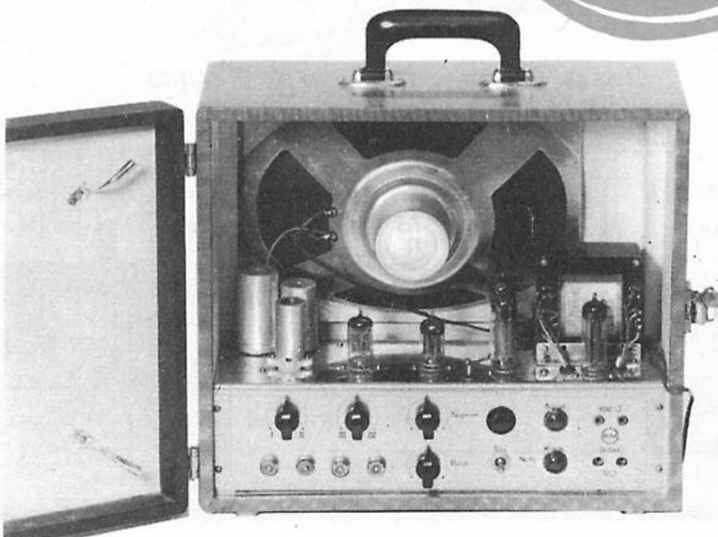
Großer Beliebtheit bei kleineren Tanzkapellen, Trios erfreuen sich sog. Gitarrenverstärker. Dem Verwendungszweck entsprechend werden solche Verstärker mit mehreren Eingängen zum Anschluß eines Mikrofons, Gitarrentonabnehmers und mit einem Lautsprecher ausgerüstet.

Diesen Anforderungen entspricht auch unser Gitarrenverstärker „Solist“, der u. a. auch noch eine getrennte Höhen- und Baßregelung besitzt und mit einem Zweitlautsprecherausgang und Aussteuerungskontrolle ausgerüstet ist.

Der gesamte Verstärkerteil mit Lautsprecher ist in einem stabilen, überzogenen Holz-Koffergewehäuse mit Traggriff untergebracht.

Während des Betriebes wird der Deckel auf der Kofferrückseite abgenommen, so daß bei Dauerbetrieb keine schädliche Wärmestauung innerhalb des Gerätes entstehen kann.

Ferner kann das Netzkabel im Koffergewehäuse untergebracht werden, so daß sich der Kofferverstärker leicht transportieren läßt.

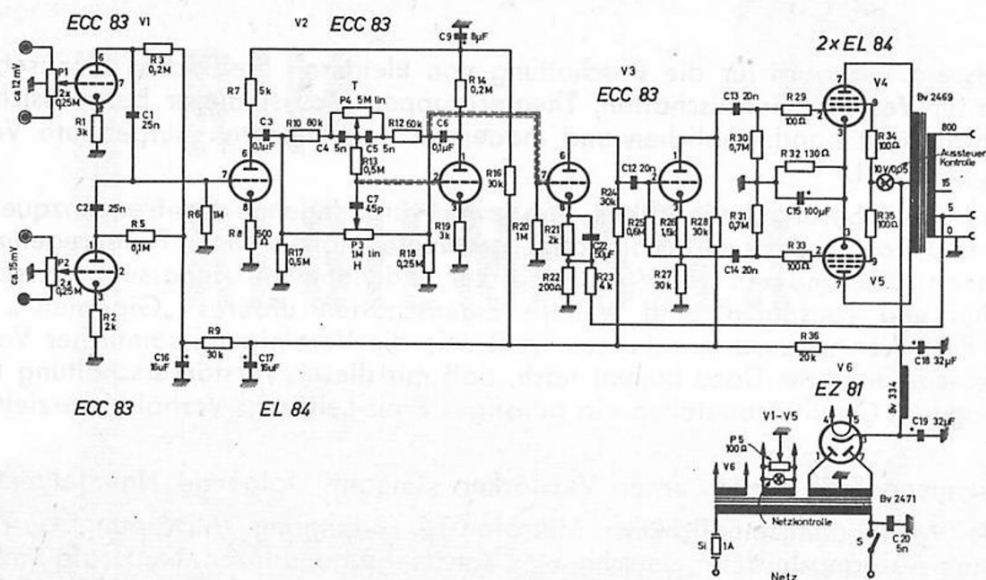


**Kompletter Bausatz einschl. Röhren, Lautsprecher und Koffer in gediegener Ausführung**

Bestell-Nr. 59223

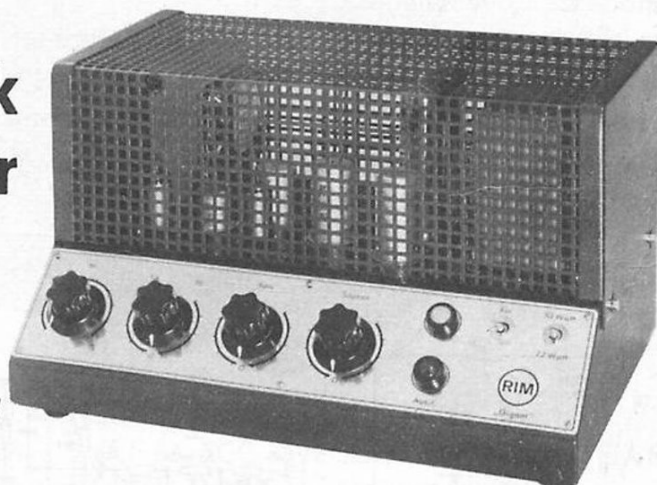
RIM-Baumappe

Bestell-Nr. 59023



# RIM 30 W-Allzweck Mischpultverstärker GIGANT

mit umschaltbarer  
Ausgangsleistung 12 u. 30 W



## Schaltung:

**3 Eingänge:** Mikrofoneingang mit Tonabnehmer- oder Tonbandeingang mischbar. Umblendungsmöglichkeit von Schallplatte auf Tonband und umgekehrt.

**Eingangsempfindlichkeit:** Mikrofon 6 mV  
Tonabnehmer 350 mV (bzw. 150 mV),  
Tonband 350 mV (bzw. 150 mV)

**Klangregelnetzwerk:** Getrennte Höhen- und Tiefenregelung.

**Höhenregelbereich:** + 28 ... - 37 db

**Baßregelbereich:** + 20 ... - 22 db

**Endstufe:** Gegentaktendstufe mit zwei Kraftverstärkerendröhren EL 34.

**Sprechleistung:** 30 Watt und 12 Watt umschaltbar.

**Klirrfaktor:** bei 30 W 3%! (1000 Hz)  
bei 12 W 1,4%!

**Ausgänge:** 5/15/200 Ohm und 100-Volt-Ausgang (400 Ohm bei 25 Watt)

**Frequenzbereich:** 30—15 000 Hz

**Störabstand:** 60 db

**Gesamt-Röhrenbestückung:**  
EF 86, 2 x ECC 83, 2 x EL 34, GZ 34.

**Stromversorgung:** 110/220/240 V Wechselstrom.

**Stromverbrauch:** Stellung 12 W ca. 105 VA  
30 W ca. 165 VA

**Abmessungen:**  
Länge 380 mm, Höhe 212 mm, Breite 290 mm

**Gewicht:** 12 kg

Unser Verstärker Gigant ist ein typischer Vollverstärker, der auf Grund der in der Praxis gesammelten Erfahrungen für die Praxis geschaffen wurde. Die vielen bei uns eingegangenen Referenzen beweisen es.

Dank seines robusten Aufbaus und seiner umschaltbaren Ausgangsleistung ist dieser Verstärker sowohl für die Übertragung von Sprache und Musik in größeren Räumen, Hotels,

Restaurants etc. wie auch für die Beschallung von kleineren Freiflächen einzusetzen. Insbesondere für Vereine, Gesellschaften, Theatergruppen etc. ist dieser betriebssichere und unverwüsthche, mit handelsüblichen und modernen Bauelementen aufgebaute Verstärker besonders geeignet.

Die Misch- und Überblendmöglichkeit von zwei verschiedenen Tonfrequenzquellen wie Mikrofon und Tonband bzw. Schallplatte, getrennte Höhen- und Tiefenregelung, Aussteuerungskontrolle und ein 100-V-Ausgang zur individuellen Anpassung verschiedener Lautsprecher und Tonsäulen, sind weitere Eigenschaften unseres „Giganten“, die der erfahrene Praktiker genauso zu schätzen weiß, wie die Vereinigung sämtlicher Verstärkerstufen in einem Gehäuse. Dazu kommt noch, daß mit dieser Verstärkerschaltung trotz der Verwendung von Qualitätsbauteilen ein günstiges Preis-Leistungs-Verhältnis erzielt werden konnte.

Kurz zusammengefaßt besitzt unser Verstärker „Gigant“ folgende Haupteigenschaften:

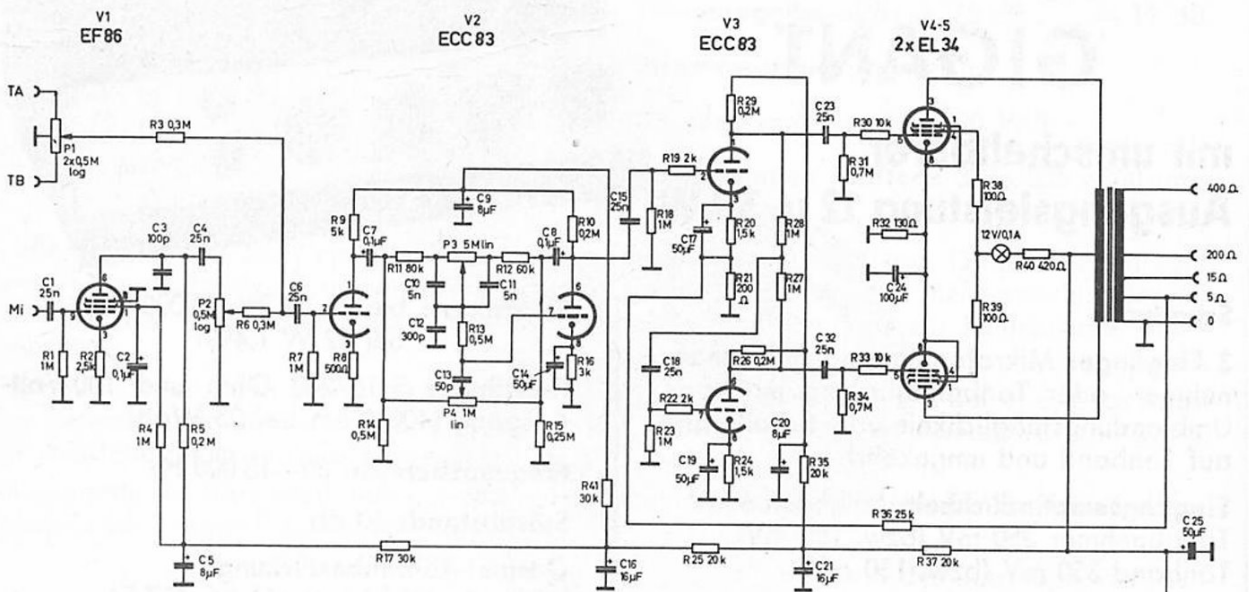
**Universelle Verwendungsmöglichkeit:** Mikrofon-TA-TB-Eingang (Mischpult), ausreichende umschaltbare Ausgangsleistung, verschiedene Ausgangsimpedanzen, Netztrafo umschaltbar auf 110/220/240 V Wechselstrom.

**Gute Wiedergabequalität:** Moderne Schaltung mit Klangregelnetzwerk (getrennte Höhen- und Tiefenregelung mit großem Regelbereich), Gegenkopplung, niedriger Klirrfaktor, moderne Bauelemente.

**Hohe Betriebssicherheit:** Neuzeitliche Qualitätsbauteile, reichliche Dimensionierung der Bauteile. Sämtliche Verstärkerstufen sind in einem Gehäuse untergebracht.

**Hohe Bausicherheit:** Keine „kritische“ Schaltung, übersichtlicher Aufbau und Verdrahtung.

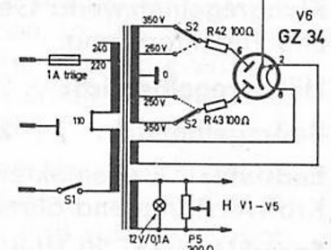
**Umschaltbare Ausgangsleistung:** 12 und 30 Watt, daher Schonung der Endröhren bei Sparbetrieb.



**RIM-Baumapfe:** Ausführliche Baueanleitung, Montageplan, 2farbiger Verdrahtungsplan und Stückliste **Bestell-Nr. 59025**

**Kompletter Bausatz für den RIM-Gigant, einschließlich Gehäuse und Röhren** **Bestell-Nr. 59225**

**RIM-Gigant, betriebsfertig geschaltet** **Bestell-Nr. 59225 F**



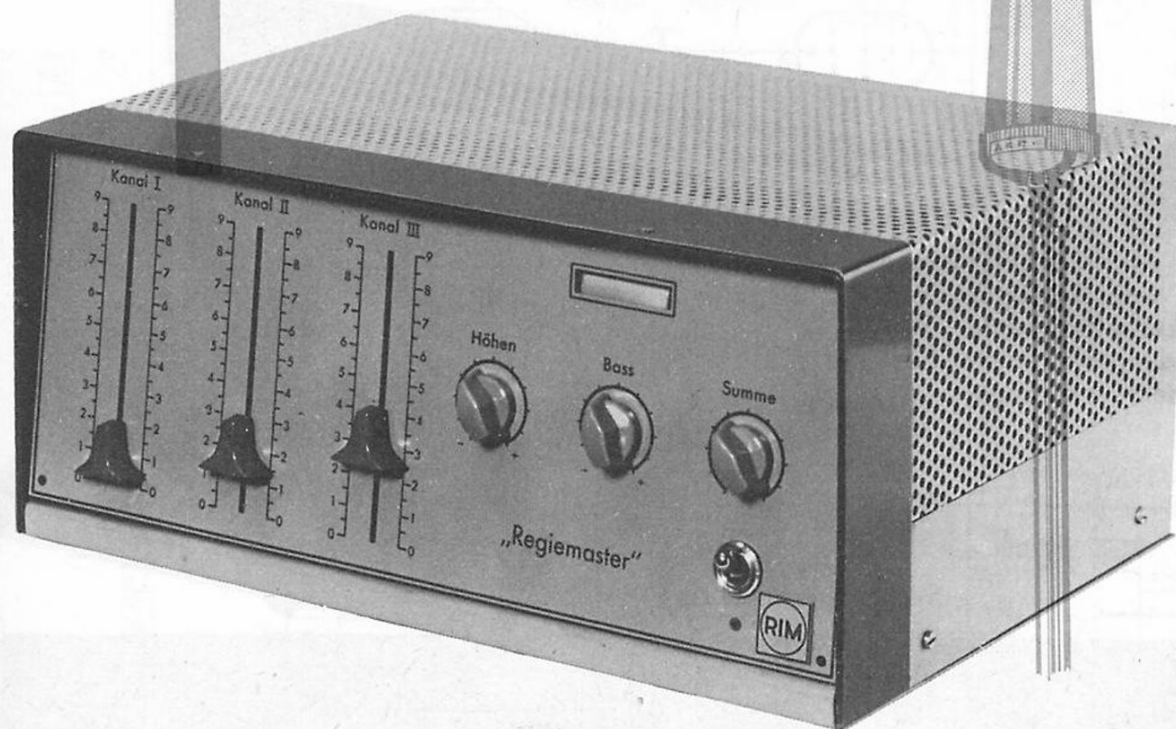
## RIM 40 Watt-Lautsprechergruppen-Bausatz

mit 4 Rundlautsprechern à 10 W und dazu passendem Zwischenübertrager ZW 25 mit den Anpassungswerten

Prim. 800 Ω — 400 Ω — 200 Ω/Sek. 1—5—15 Ohm

**Bestell-Nr. 53091**

# RIM REGIEMASTER



**Schaltung:** Hochwertiger Allzweck-Vollverstärker mit drei miteinander mischbaren Eingängen in Flachbahnreglerausführung, getrennter Höhen- und Baßregelung, Summenregler, Ultralinearergegnetaktendstufe und optischer Aussteuerungsanzeige durch magisches Band.

**Frequenzbereich:** 25—25 000 Hz  $\pm$  1 dB

**Eingänge:** Drei, miteinander mischbar

Eingang I: 3 mV

Eingang II: 10 mV

Eingang III: 300 mV

**Klangregelnetzwerk:**

Getrennte Höhen- und Tiefenregelung

**Höhenregelbereich:** + 15 dB ... — 22 dB

**Baßregelbereich:** + 15 dB ... — 25 dB

**Sprechleistung:** 16 Watt

**Klirrfaktorverlauf bei 16 Watt:**

K 1000 Hz = 1,3% K 10 000 Hz = 1,3%

K 60 Hz = 2,2%

**Ausgang:**

5 Ohm (15 Ohm) — 100 V — Ausgang

**Störabstand:** Eingang III 70 dB

Eingang II 60 dB

Eingang I ca 50 dB

**Gesamtröhrenbestückung:**

2 x EF 86, ECC 83, ECC 83, EL 84, EL 84, EM 84, EZ 81, 1 Diode, 1 Zwerggleichrichter

**Stromversorgung:**

220 V und 110 V Wechselstrom, 50 Hz

**Leistungsaufnahme:** ca. 70 VA

**D**ie konstruktive Ausführung unseres Regiemasters läßt bereits erkennen, daß dieser dem modernen Stand der Ela-Technik entspricht und hohen Anforderungen hinsichtlich der Übertragungsgüte, vielseitiger Verwendungsmöglichkeit und Betriebszuverlässigkeit gerecht wird.

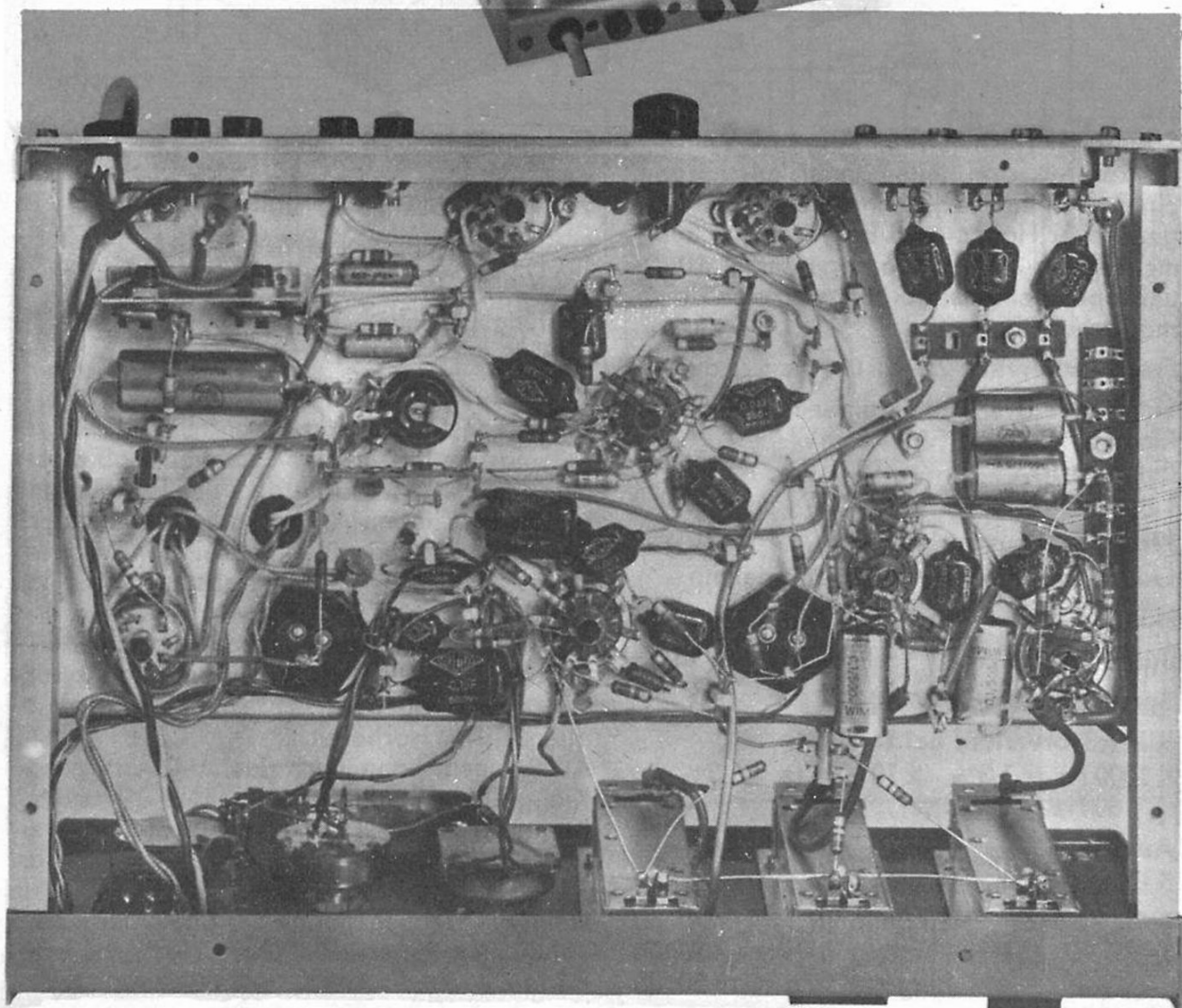
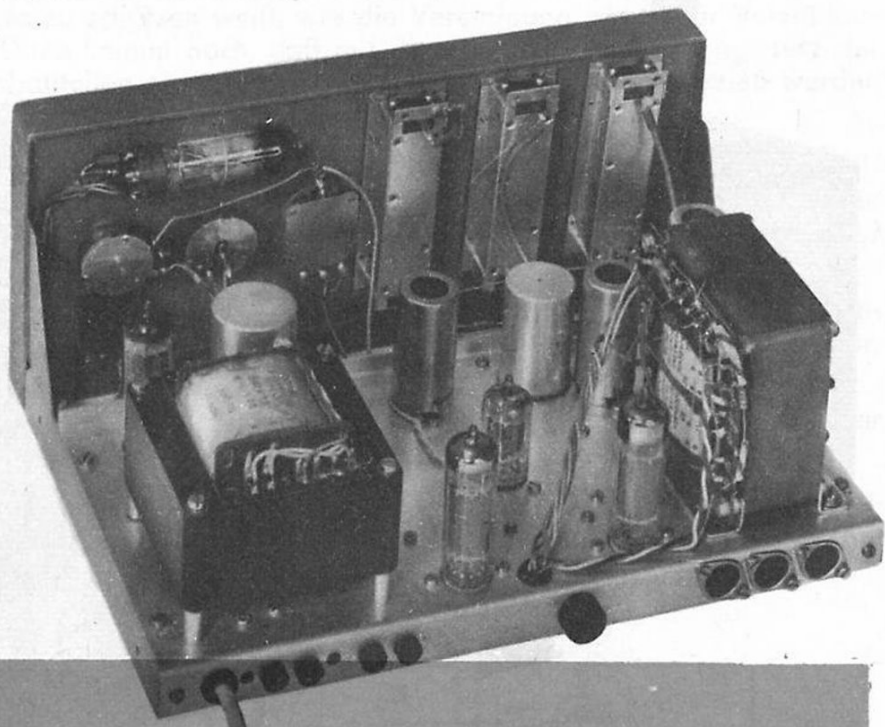
Sein ausgezeichneter Frequenzgang (25—25 000 Hz  $\pm$  1 dB) ermöglicht eine nahezu unverfälschte Übertragung sämtlicher Tonfrequenzen im Hörbereich.

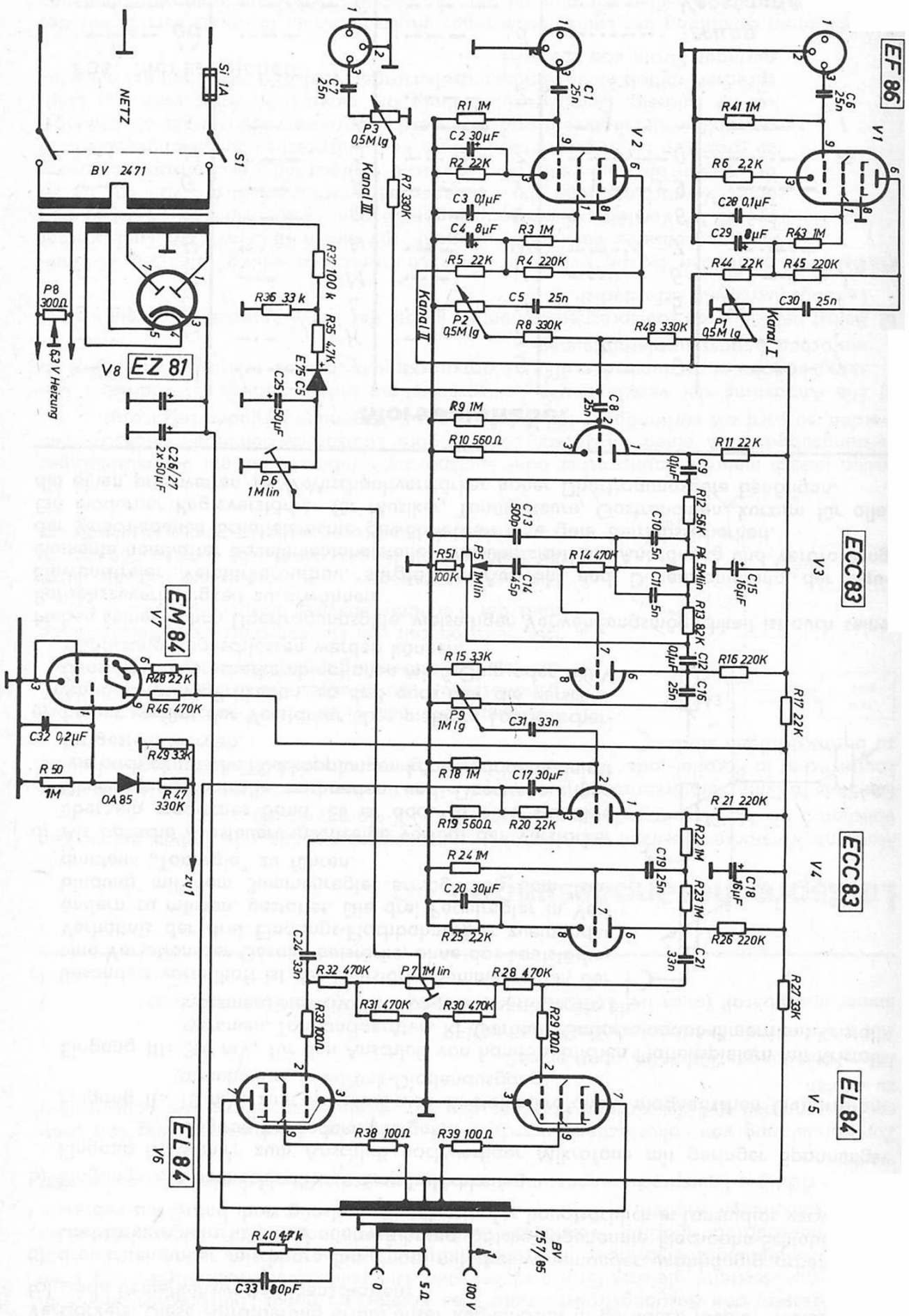
Auf Wunsch kann auch das zu übertragende Klangbild mit Hilfe der beiden getrennten Klangregler (Höhen und Baß) beeinflußt werden. Dieser Komfort unseres Regiemasters erweist sich insbesondere dann als nützlich, wenn die Frequenzgänge der angeschlossenen Tonquellen einer dringenden Korrektur bedürfen.

Neben seinem hervorragenden Frequenzgang besitzt der Verstärker einen günstigen Klirrfaktorverlauf, der eine äußerst verzerrungsarme Tonwiedergabe — von den tiefen bis zu den hohen Tönen — gewährleistet. Dies verdankt der Verstärker nicht zuletzt der Verwendung einer Ultralinear-gegentaktendstufe.

Die reichliche Dimensionierung der Endstufe kommt auch dem Dynamikumfang des Verstärkers zugute. Größere Aussteuerungsimpulse von hohen und tiefen Frequenzen (z. B. Paukenschläge) werden dadurch „hart“ und nicht verschwommen wiedergegeben. Die dadurch gegebene Möglichkeit, die Wiedergabelautstärke der Originalaufnahme besser anzupassen, erhöht die Natürlichkeit des Klangeindrucks.

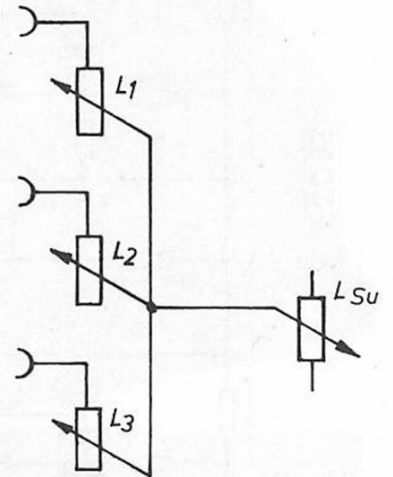
Die Abbildungen lassen den wohlüberlegten Verstärkerbau unter Verwendung modernster Bauelemente erkennen.





Ein weiteres wichtiges Verstärkerkriterium ist die universelle Verwendungsmöglichkeit eines Verstärkers. Diese Anforderung erfüllt unser Regiemaster in geradezu idealer Weise durch folgende bemerkenswerte Eigenschaften:

- a) drei miteinander mischbare Eingänge, mit drei voneinander unabhängig arbeitenden Lautstärkereglern in Flachbahnausführung. Solche sogenannte Flachbahn-Schieberegler werden auf Grund ihres günstigen Regelverlaufes hauptsächlich in Tonstudios verwendet.
- b) Eingänge mit unterschiedlichen Empfindlichkeiten.  
 Eingang I: 3 mV; zum Anschluß hochwertiger Mikrofone mit geringer Spannungsabgabe besonders geeignet.  
 Eingang II: 10 mV; zum Anschluß von Kristallmikrofonen, magnetischen Gitarretonabnehmern, Rundfunk-Diodenausgang.  
 Eingang III: 300 mV; für den Anschluß von handelsüblichen Plattenspielern mit Kristallsystemen, Tonbandgeräten, RF-Geräten, Gitarretonabnehmern mit Kristallsystemen, elektrischer Gong, Nachhallgeräte etc.
- c) Besonders vorteilhaft ist der Lautstärke-Summenregler, der eine Variation der Gesamtlautstärke, ohne das Lautstärke-Verhältnis der drei Eingangs-Flachbahnregler zueinander ändern zu müssen, gestattet. Die drei Pegelregler in Verbindung mit dem Summenregler ermöglichen dem Tonamateur „Tonregie“ zu führen.
- d) Als optische Aussteuerungsanzeige verfügt der Verstärker über ein magisches Band. Es ist dadurch eine ständige Übertragungskontrolle vorhanden und Übersteuerungen wie auch akustische Rückkopplungen können dadurch leicht festgestellt werden.
- e) Ferner verfügt der Verstärker über mehrere Lautsprecher-Anpassungsmöglichkeiten, so daß auch hier die verschiedensten Lautsprecherkombinationen mit 5 Ohm oder 100 V Anpassung angeschlossen werden können.



Neben seiner hohen Übertragungsgüte, vielseitigen Verwendungsmöglichkeit ist auch seine Betriebszuverlässigkeit zu erwähnen.

Einwandfreier Verstärkeraufbau, sorgfältige Auswahl und Dimensionierung der Bauelemente namhafter Bauelementehersteller und übersichtliche Anordnung und Verdrahtung der verschiedenen Schaltelemente gewährleisten eine gute Betriebssicherheit.

Ein moderner Regieverstärker für Musiker, Tonamateure, Gastronomen, kurzum für alle, die einen preiswerten 16-W-Mischpultverstärker hoher Übertragungsgüte benötigen.

### Morsealphabet

· · · · ·	A	· · · · ·	J	· · ·	S	· · · · ·	3	· · · · ·	?
· · · · ·	B	· · · · ·	K	· · ·	T	· · · · ·	4	· · · · ·	:
· · · · ·	C	· · · · ·	L	· · ·	U	· · · · ·	5	· · · · ·	(
· · · · ·	D	· · · · ·	M	· · ·	V	· · · · ·	6	· · · · ·	)
· · · · ·	E	· · · · ·	N	· · ·	W	· · · · ·	7	· · · · ·	.
· · · · ·	F	· · · · ·	O	· · ·	X	· · · · ·	8	· · · · ·	,
· · · · ·	G	· · · · ·	P	· · ·	Y	· · · · ·	9	· · · · ·	'
· · · · ·	H	· · · · ·	Q	· · ·	Z	· · · · ·	0	· · · · ·	=
· · · · ·	I	· · · · ·	R	· · ·	1	· · · · ·	-	· · · · ·	/
				· · ·	2				

Zus. Morsezeichen

· · · · ·	á	· · · · ·	ü	· · · · ·	ö	· · · · ·	Irrung
· · · · ·	ch	· · · · ·	ñ	· · · · ·	;	· · · · ·	Verstanden
· · · · ·	c	· · · · ·	ä	· · · · ·		· · · · ·	Schlußzeichen

# Kleine ELA-Tips

Nie vergessen, den Ausgangstransformator des Verstärkers durch Lautsprecher oder evtl. Belastungswiderstand gleicher Größe zu belasten. Die Tonfrequenzwechselspannung kann sonst zu Spannungsüberschlägen im Transformator führen und diesen wie auch die Endröhren unbrauchbar machen. Verstärker dürfen daher nur bei Lautsprecheranschluß in Betrieb genommen werden.

Nur bei richtiger Lautsprecheranpassung kann die maximale Verstärkerleistung ausgenützt werden.

Zur Vermeidung von „akustischen Kurzschlüssen“ ist bei der Zusammenstellung von Lautsprechergruppen auf die richtige Polarität der Schwingspulenanschlüsse der Lautsprecher zu achten.

Mikrofonleitungen lückenlos abschirmen!

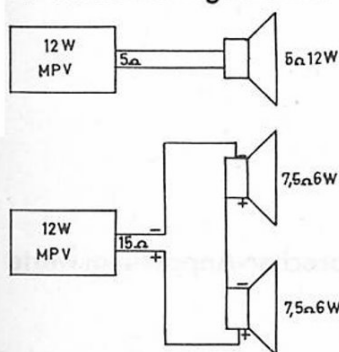
Auf einwandfreie Erdungsverhältnisse achten!

Immer und überall (auch bei Lautsprecherleitungen) VDE-Vorschriften beachten!

## Lautsprecheranpassungen

Moderne Verstärker besitzen verschiedene Lautsprecherausgänge und haben neben den üblichen 5 bis 15 Ohm Impedanzen einen sog. 100-V-Normausgang.

Die 5 bis 15 Ohm Verstärkeranschlüsse sind vor allem für den direkten Anschluß dynamischer Lautsprecher in Parallel- oder Reihenschaltung vorgesehen, wobei 3 Schaltungsgrundregeln zu berücksichtigen sind.



1. Die Impedanz des direkt am Verstärkeranschluss angeschlossenen Lautsprechers (z. B. 5 Ohm) muß gleich der des Verstärkeranschlusses (5 Ohm) sein.
2. Die Belastbarkeit des Lautsprechers oder der Tonsäule muß der Verstärkerleistung entsprechen.
3. Um Fehlanpassungen und Leitungsverluste, die durch Lautsprecherzuleitungen verursacht werden können, zu vermeiden, sind entsprechende Leitungsquerschnitte zu wählen.

Sollen jedoch mehrere Lautsprecher oder Lautsprecherkombinationen mit unterschiedlicher Leistungsabgabe an einen Verstärker über längere Lautsprecherleitungen angeschlossen werden, so wird ein vorhandener 100-V-Ausgang aus folgenden Gründen bevorzugt:

- a) Die Anpassung der verschiedenen Lautsprecher mit unterschiedlich erforderlicher Leistungsabgabe wird durch den 100-V-Normausgang besonders erleichtert und führt zu einfachen Anpassungsverhältnissen.
- b) Selbst bei längeren Lautsprecherzuleitungen ist bei der 100-V-Anpassung nur ein kleiner Leitungsquerschnitt erforderlich.

**Ein Beispiel:** Es fließen beispielsweise in einer Lautsprecherzuleitung, die den 15-Ohm-Ausgang unseres Verstärkers „Gigant“ mit einem 15-Ohm/25-W-Lautsprecher bei 25 W Verstärkerleistung gemäß dem Leistungsgesetz ( $N=I^2 \times R$ ) und unter Vernachlässigung des Leitungswiderstandes ein Strom von ca. **1,3 A!** Bei diesen Strömen führt der Ohm'sche Widerstand der Lautsprecherleitung zu größeren Leitungsverlusten, sofern kein entsprechender Leitungsquerschnitt gewählt wird. Allgemein sind 10% des Lautsprecherwiderstandes als Leitungsverlust zulässig. Demgegenüber fließt bei einer 100-V-Anpassung des Lautsprechers mittels eines Anpassungsübertragers (bei 25 W/400 Ohm) nur ein ganz geringer Strom von **250 mA!**

Zur leichteren Ermittlung der Lautsprecheranpassungen und zum besseren Verständnis des 100-V-Normausgangs wollen wir anhand der aus FUNKSCHAU-Unterlagen entnommenen Nomogramme einige praktische Beispiele erläutern.

**1. Beispiel:** An unseren Verstärker „Gigant“, der bei 25-W-Aussteuerung an seinem 400-Ohm-Ausgang 100 V liefert, sollen 5 Lautsprecher mit größtmöglicher Leistungsaufnahme parallel angeschlossen werden. Welche Belastbarkeit müssen die Lautsprecher besitzen und wie erfolgt die Anpassung?  $25\text{ W} : 5 = 5\text{ W}$  pro Lautsprecher. Der Wert 5 W auf der linken Leiter wird mit 100 V auf der Mittelleiter verbunden. Die Verlängerung dieser Verbindungslinie trifft die rechte Leiter (R-Skala) bei 2 KOhm.

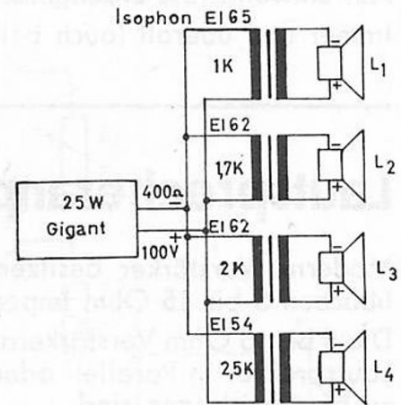
**2. Beispiel:** An den 100-V-Normausgang unseres Giganten sollen 4 Lautsprecher mit unterschiedlicher Leistungsabgabe angeschlossen werden, da jeder Lautsprecher einen verschieden großen Raum zu beschallen hat.

Raum 1 soll mit 10 Watt,  
 Raum 2 soll mit 6 Watt,  
 Raum 3 soll mit 5 Watt,  
 Raum 4 soll mit 4 Watt versorgt werden.

Anpassungswerte der verschiedenen Lautsprecher?

**Lösung:** Die Leistungen der erforderlichen Lautsprecher werden addiert und müssen 25 W ergeben, damit der Verstärker richtig belastet ist. Entsprechend unseres Nomogramms erhalten Sie:

Raum 1 1000 Ohm L<sub>1</sub>  
 Raum 2 1700 Ohm L<sub>2</sub>  
 Raum 3 2000 Ohm L<sub>3</sub>  
 Raum 4 2500 Ohm L<sub>4</sub>

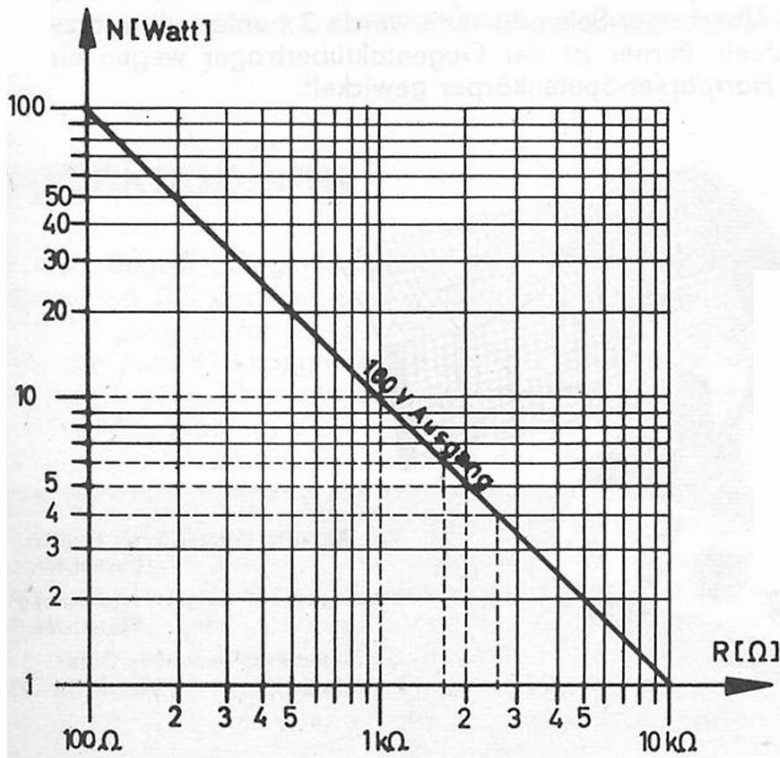
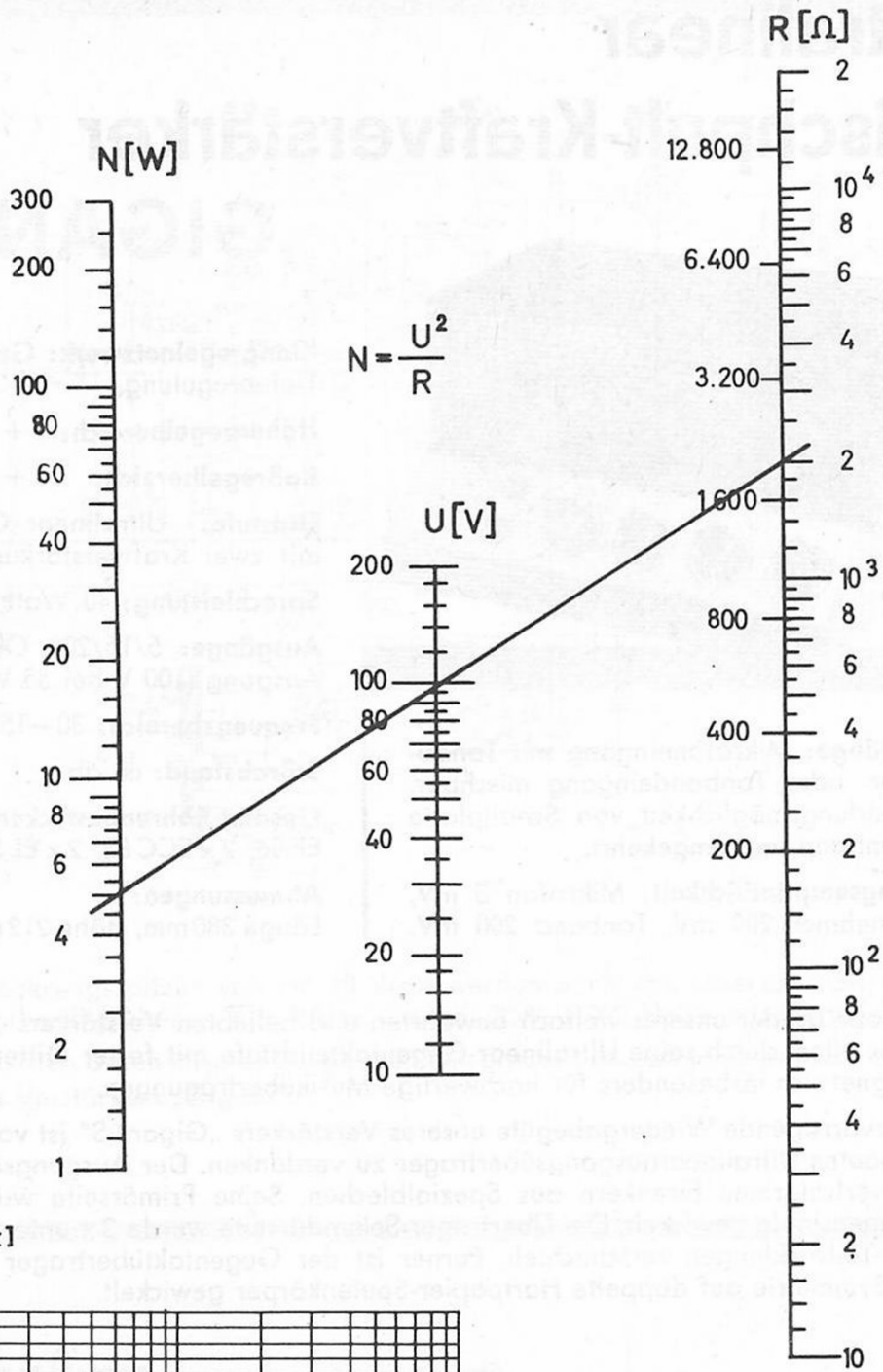


Nachstehender Tabelle können Sie die gebräuchlichsten Lautsprecher-Anpassungswerte (bezogen auf 100-V-Verstärkerausgang) entnehmen.

Impedanz des L-Anpassungsübertragers Ohm	Belastung des Lautsprechers Watt	Impedanz des L-Anpassungsübertragers Ohm	Belastung des Lautsprechers Watt
40 000	0,25	1 000	10
20 000	0,5	800	12,5
10 000	1	600	17
5 000	2	500	20
3 300	ca. 3	400	25
2 500	4	300	ca. 33
2 000	5	200	50
1 700	ca. 6	100	100
1 250	8	50	200

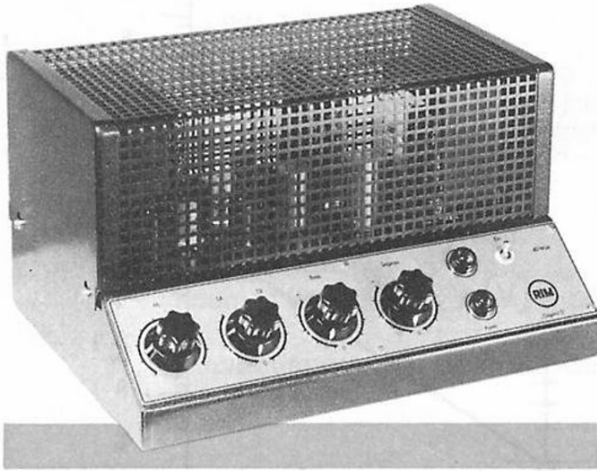
Zur Berechnung von Zwischenwerten dienen folgende Formeln:

$$N = U^2 : R \quad R = U^2 : N \quad U^2 = N \times R$$



# Ultralinear Mischpult-Kraftverstärker

## „GIGANT S“



**3 Eingänge:** Mikrofoneingang mit Tonabnehmer- oder Tonbandeingang mischbar. Umlenkmöglichkeit von Schallplatte auf Tonband und umgekehrt.

**Eingangsempfindlichkeit:** Mikrophon 3 mV, Tonabnehmer 200 mV, Tonband 200 mV.

**Klangregelnetzwerk:** Getrennte Höhen- u. Tiefenregelung.

**Höhenregelbereich:** + 15 .... - 19 db

**Baßregelbereich:** + 20 .... - 18 db

**Endstufe:** Ultralinear-Gegentaktendstufe mit zwei Kraftverstärkerendröhren EL 34.

**Sprechleistung:** 40 Watt (2,5% b. 1000 Hz)

**Ausgänge:** 5/15/200 Ohm und 100-Volt-Ausgang (100 V bei 35 W)

**Frequenzbereich:** 30—15 000 Hz

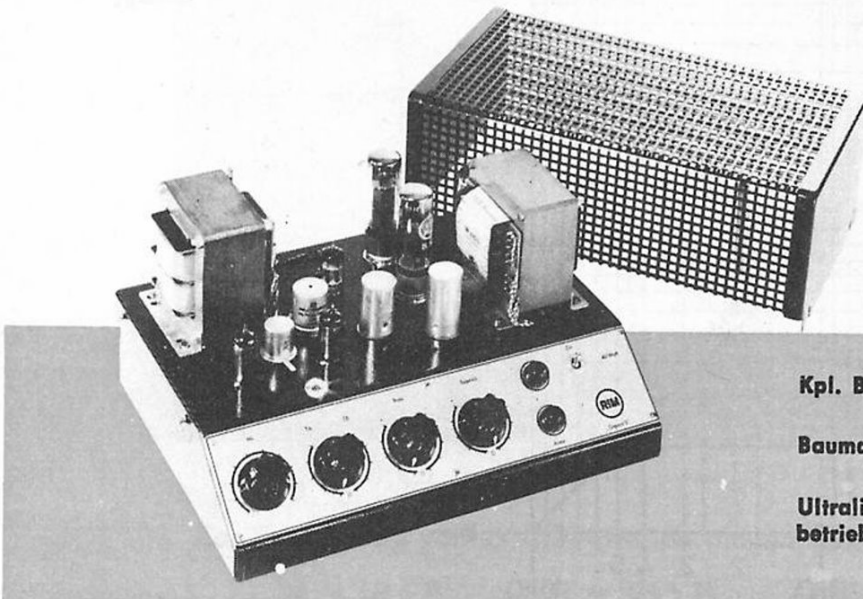
**Störabstand:** 60 db

**Gesamt-Röhrenbestückung:**  
EF 86, 2 x ECC 83, 2 x EL 34, GZ 34

**Abmessungen:**  
Länge 380 mm, Höhe 212 mm, Breite 290 mm

Der große Bruder unseres vielfach bewährten und beliebten Verstärkers „Gigant“ zeichnet sich vor allem durch seine Ultralinear-Gegentaktendstufe mit fester Gittervorspannung aus und eignet sich insbesondere für hochwertige Musikübertragungen.

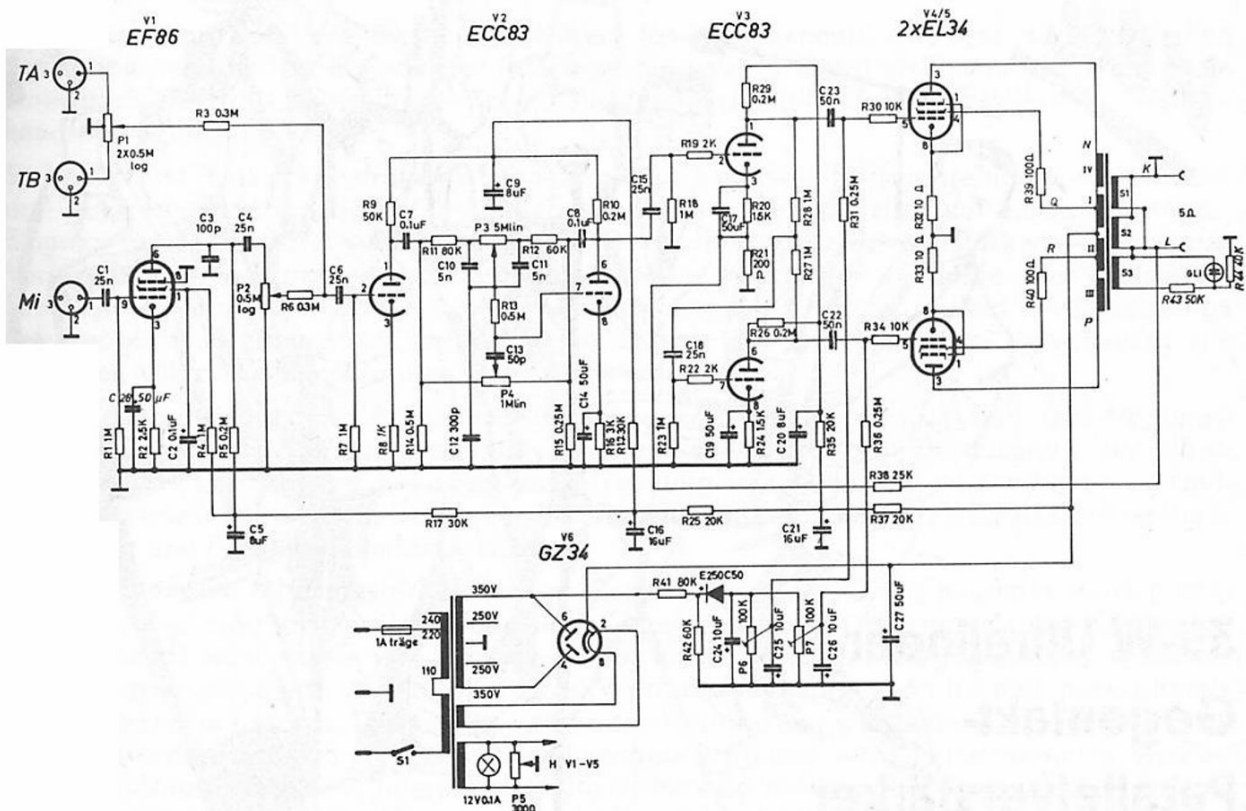
Die hervorragende Wiedergabegüte unseres Verstärkers „Gigant S“ ist vor allem auch dem eingebauten Ultralinear Ausgangsübertrager zu verdanken. Der Ausgangsübertrager besitzt einen verlustarmen Eisenkern aus Spezialblechen. Seine Primärseite wurde 4 x unterteilt und gegensinnig gewickelt. Die Übertrager-Sekundärseite wurde 3 x unterteilt und zwischen Primär-Teilwicklungen verschachtelt. Ferner ist der Gegentaktübertrager wegen einwandfreier Symmetrie auf doppelte Hartpapier-Spulenkörper gewickelt.



**Kpl. Bausatz Gigant S mit Gehäuse etc.**  
Bestell-Nr. 59241

**Baumappe mit Originalverdrahtungsfoto**  
Bestell-Nr. 59041

**Ultralinear-Kraftverstärker Gigant S**  
betriebsfertig Bestell-Nr. 59241 F



Selbst hohe Aussteuerungsspitzen von ca. 40 Watt werden noch von unserem „Gigant S“ bei einem verhältnismäßig kleinen Klirrfaktor von ca. 2,5% (1000 Hz) wiedergegeben.

Die weiteren technischen Daten unseres „Gigant S“ entsprechen den allgemeinen technischen Merkmalen unseres Verstärkers „Gigant“.

## Gegenkopplung

Unter dem Begriff „Gegenkopplung“ versteht man praktisch sämtliche Schaltmaßnahmen, bei denen ein Teil der von einer Verstärkerstufe abgegebenen Ausgangsspannung wieder auf den Eingang dieser Stufe bzw. des Verstärkers gegeben werden. Die Gegenkopplung ist eine negative Rückkopplung, da die rückgeführte Teilspannung um  $180^\circ$  gegenüber der Eingangsspannung phasenverschoben sein muß. Im Gegensatz zur positiven Rückkopplung oder Mitkopplung, die zur Verstärkungserhöhung verwendet wird, stellt die Gegenkopplung eine Verstärkungsminderung dar, zumal ja die rückgeführte Spannung der Eingangsspannung entgegenwirkt, also die Empfindlichkeit der Verstärkerstufe bzw. die Empfindlichkeit herabsetzt. Diese Tatsache wird beispielsweise in der kommerziellen Technik und auch bei unserem Verstärker „Maestro“ zur eingangsseitigen Empfindlichkeitsregelung ausgenutzt. Der größte Vorteil einer Gegenkopplung besteht jedoch darin, daß diese die in einer Verstärkerstufe bzw. Verstärker entstehenden nichtlinearen Verzerrungen (z. B. Klirrfaktor) je nach angewandtem und möglichem Gegenkopplungsgrad wesentlich reduziert werden, so daß moderne Verstärkerschaltungen, wie sie auch unsere Verstärker aufweisen, teilweise mit mehreren Gegenkopplungswegen und -arten arbeiten und so eine hervorragende Wiedergabequalität gewährleisten.

*neu*



## 35-W Ultralinear- Gegentakt- Parallelverstärker

# ORGANIST

Ein hochwertiger, vielseitig einsetzbarer 10-Röhren-Hi-Fi-Mischverstärker mit 5 Eingängen, davon 4 miteinander mischbar.

**Schaltung:** Moderner Mischverstärker (Vollverstärker) in raumsparender Flachbautechnik mit 5 Eingängen, davon 4 miteinander mischbar, getrennter Höhen- und Baßregelung, Summenregler und Ultralinear-gegengaktendstufe mit vier Lautsprecher-Endröhren.

**Frequenzbereich:** 20—20 000 Hz  $\pm$  2 db  
**Eingänge:**

Kanal I: 8 mV  
(für Mikrofon I bzw. Instrument I)

Kanal II: 8 mV  
(für Mikrofon II bzw. Instrument II)

Kanal III: 8 mV  
(für Mikrofon III bzw. Instrument III)

Kanal IV: 300 mV  
(für Tonabnehmer etc.)

Kanal V: 300 mV  
(für Tonband etc.)

**Höhenregler:** + 16 . . . —20 db

**Baßregler:** + 18 . . . —20 db

**Sprechleistung:**

35 W Dauerleistung / 40 Spitzenleistung

**Klirrfaktor:**

0,5% bei 1000 Hz u. 35 W!

**Ausgänge:** 5—15 Ohm — 100 V

**Tonband-Aufnahmeausgang:**

300 mV für TB-Aufnahme und zum Anschluß weiterer Verstärker und Endstufen; unabhängig von der Klangreglereinstellung.

**Röhrenbestückung:** 3x EC 92, 2x ECC 83, 4x EL 84, GZ 34, E 75 C 5

**Störabstand:** ca. 65 db (TB)

**Netzspannung:**

220 u. 110 V Wechselstrom (50 Hz)

**Leistungsaufnahme:**

o. Aussteuerung: ca. 88 VA,

**Leistungsaufnahme:**

b. 35 W-Aussteuerung: ca. 130 VA

**Abmessungen:** 35,5x24x12 cm (LxBxT)

**Gewicht:** 11,4 kg

Auf Wunsch unserer technisch begeisterten Musiker und Freunde der Elektroakustik haben wir diesen modernen Universal-Mischverstärker für den fortgeschrittenen Ela-Amateur geschaffen.

Die technischen Resultate dieses Verstärkers lassen erkennen, daß bei der technischen Auslegung des Gerätes die von der Praxis an ein solches Gerät stellbaren Anforderungen hinsichtlich Qualität, vielseitiger Verwendungsmöglichkeit und Betriebssicherheit weitgehendst berücksichtigt wurden.

So besitzt der Verstärker drei Mikrofon-Eingänge und zwei Tonträgereingänge. Sämtliche drei Mikrofoneingänge sind miteinander und sogar noch zusätzlich mit einem Tonträger-Eingang mischbar. Darüberhinaus kann die Gesamtlautstärke des Verstärkers — ohne das Verhältnis der Mischregler zueinander ändern zu müssen — mit Hilfe des Lautstärke-Summenreglers dem jeweiligen Lautstärkebedarf angepaßt werden. Allein diese vielseitige Regiemöglichkeit erweist sich im praktischen Einsatz des Verstärkers bei Verwendung von mehreren Mikrofonen und Tonquellen als sehr vorteilhaft.

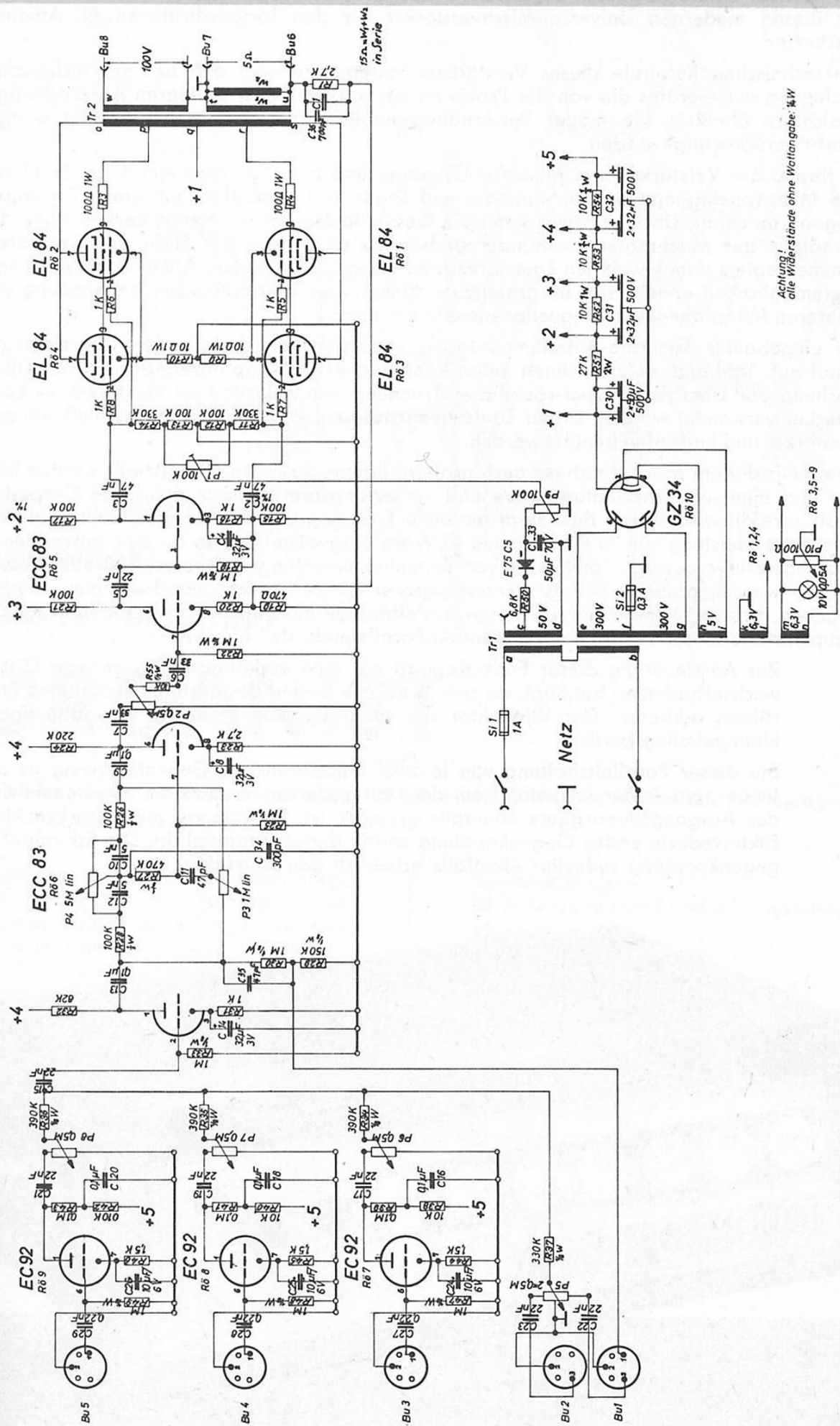
Ein eingebauter Tonband-Aufnahmeausgang ermöglicht gleichzeitig den Übertragungsinhalt auf Tonband aufzuzeichnen oder kann als Kristall-Kopfhörerausgang zur Überwachung der Übertragung bei räumlicher Trennung von Mikrofon — Verstärker — Lautsprecher verwendet werden. Dieser Tonfrequenzausgang kann auch zum Anschluß weiterer Verstärker und Endstufen benützt werden.

Damit mit diesem Mischverstärker auch größere Räume ausreichend beschallt werden können und eine möglichst naturgetreue und verzerrungsarme Übertragung von Orchestermusik erreicht wird, wurde das Gerät mit einer kräftigen Ultralinear-gegenaktendstufe mit einer Sprechleistung von 35 Watt (Spitze 40 Watt) ausgerüstet und so für eine ausreichende Leistungsreserve gesorgt. Tonimpulse von Saiteninstrumenten wie Gitarre, Baß oder Kesselpauken werden dadurch äußerst verzerrungsarm hart und nicht verschwommen wiedergegeben. Unsere technisch interessierten Bastelfreunde möchten wir insbesondere auf die Hauptvorteile dieser „Ultralinear-Gegentakt-Parallelendstufe“ hinweisen:

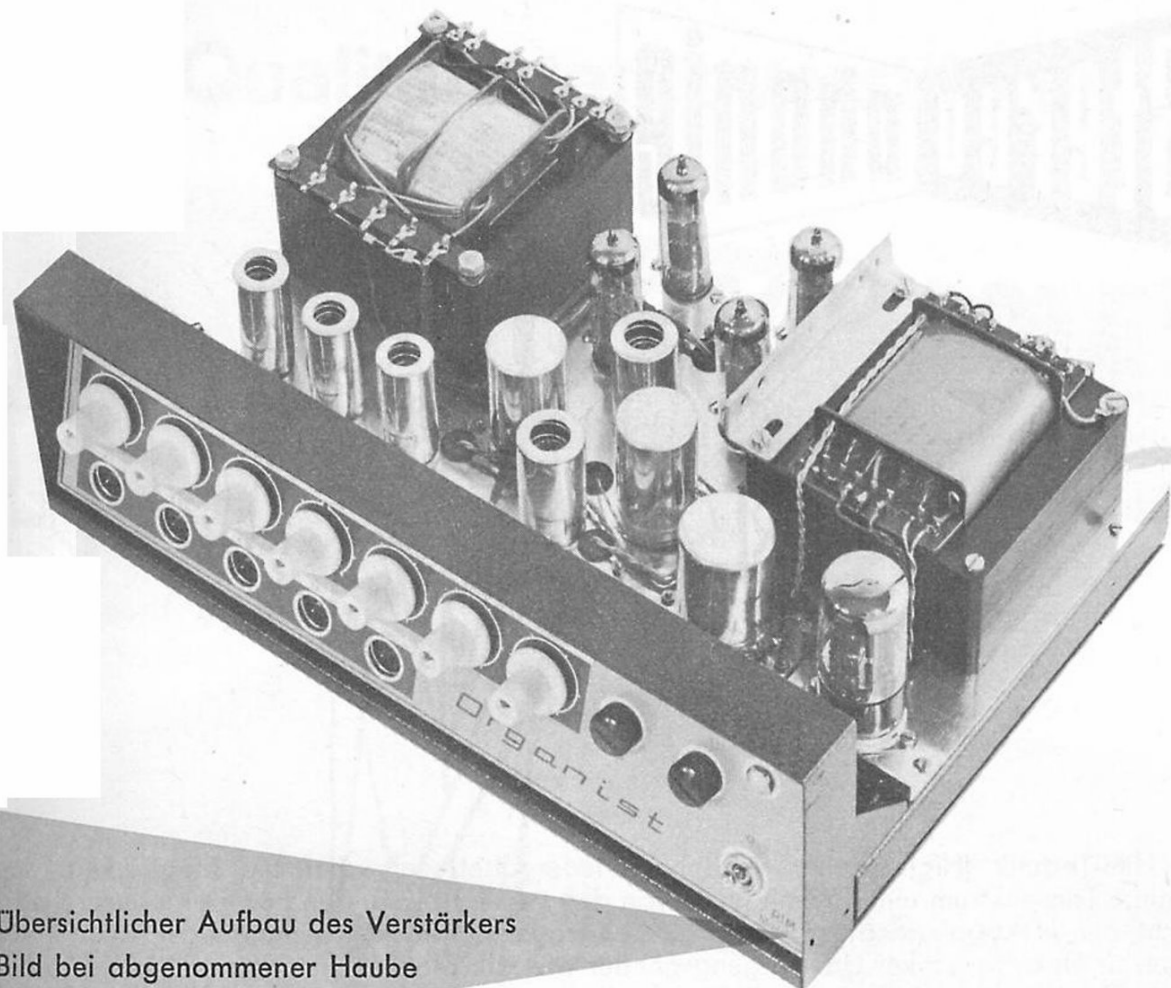
Zur Aussteuerung dieser Endstufe wird nur eine verhältnismäßig geringe Gitterwechselspannung benötigt, da sich ja die Steilheiten der parallelgeschalteten Endröhren addieren. Der Klirrfaktor der Vorstufen konnte daher vernachlässigbar klein gehalten werden.

Bei dieser Parallelschaltung von je zwei Endröhren pro Gegentaktzweig ist der Innen- und Außenwiderstand um die Hälfte kleiner, so daß die Streuinduktivität des Ausgangsübertragers ebenfalls geringer ist. Der Einbau einer starken klirrfaktorreduzierenden Gegenkopplung wurde dadurch ermöglicht. Die Schirmgittergegenkopplung reduziert ebenfalls erheblich den Klirrfaktor.





Achtung!  
alle Widerstände ohne Wertangabe: 1/2W



Übersichtlicher Aufbau des Verstärkers  
Bild bei abgenommener Haube

Durch das Zusammenwirken dieser sorgfältig ausgetüftelten Schaltmaßnahmen und der reichlichen Dimensionierung der Bauelemente bekannter Hersteller konnten diese vorzüglichen Übertragungseigenschaften hinsichtlich Leistung, Frequenzgang und Klirrfaktor erreicht werden.

Darüber hinaus besitzt unser Mischverstärker Organist ein zusätzliches Klangregelnetzwerk, bestehend aus einem voneinander getrennt wirksamen Höhen- und Baßregler. Der Frequenzgang der Höhen und Tiefen ist daher voneinander unabhängig individuell regelbar. Die Mikrofon- und Tonquellen-Normbuchseneingänge sind auf der Frontseite des Verstärkers angeordnet.

Mit Hilfe des eingebauten Steuerspannung-Ausganges können bei Bedarf zwei Verstärker Organist auf einfachste Weise miteinander verbunden werden (Diodenkabel). Bei dieser Anordnung erhält man eine leistungsstarke und vielseitig einsetzbare Verstärkeranlage mit einer Sprechleistung von 70 Watt!

Abschließend sei noch bemerkt, daß trotz der hohen Endleistung des Verstärkers der gesamte elektrische Aufbau in übersichtlicher und zugänglicher Weise in ein formschön gestaltetes 35-cm-Flachgehäuse untergebracht werden konnte. Dank dieser vorteilhaften konstruktiven Auslegung kann ferner der Aufbau des Gerätes **ohne Verwendung von abgeschirmten Leitungen** durchgeführt werden!

Die übersichtlich gehaltene grau-dunkelgrau-weiß beschriftete Frontplatte macht die Bedienung des Gerätes zu einer wahren Freude.

Ein vielseitig einsetzbarer Universalverstärker hoher Übertragungsgüte, Betriebssicherheit und Formschönheit für den Kenner und Können: Unser Mischverstärker Organist.

Bausatz komplett einschließlich Gehäuse Bestell-Nr. 59244  
Baumappe Bestell-Nr. 59049

# Stereophonie



Die HiFi-Technik (High-Fidelity = hohe Wiedergabetreue) schuf die Möglichkeit, das gesamte Tonspektrum einer Schallquelle von den tiefsten bis zu den höchsten Tönen unverfälscht auf elektroakustischem Wege zu übertragen. In teilweise mühseliger Kleinarbeit haben so Elektroakustiker Übertragungsglieder wie Mikrofone, Verstärker und Lautsprecher geschaffen, die sehr hohen Qualitätsanforderungen gerecht werden und eine objektive Tonwiedergabe ermöglichen.

Trotz der heutigen wesentlich verbesserten Einkanalübertragung wie sie bei Rundfunkempfang bis jetzt noch üblich ist, fehlt diesem klassischen Übertragungsverfahren doch noch ein wesentlicher akustischer Faktor — nämlich der **plastische Klangeindruck**.

Bei guter monauraler Tonwiedergabe werden wohl die tiefsten und höchsten Töne mehrerer Schallquellen einwandfrei wiedergegeben, aber wir können dabei nicht unterscheiden, wo sich beispielsweise die Schallquelle 1, 2 und 3 befindet. Mit anderen Worten: Es fehlt diesem Wiedergabeeindruck die entsprechende Raumwirkung, die dritte Dimension des Schalles. So können wir bei diesem Übertragungsverfahren eine Lokalisierung der einzelnen Schallquellen kaum vornehmen. Um nun einen plastischen Klangeindruck zu erreichen, ist es daher erforderlich, das zu übertragende Schallbild örtlich aufzulösen.

Das geschieht nun in der Praxis mit zwei von der Schallquelle bis zum letzten Übertragungsglied — den Lautsprechern — völlig getrennt und voneinander unabhängigen Übertragungskanälen.

Als Zuhörer einer stereophonischen Darbietung kann man ohne weiteres angeben, wo sich beispielsweise bei der Orchesteraufnahme die Geigen, Bläser und das Klavier befanden, weil dabei das linke Mikrofon die linke Seite des Schallbildes bevorzugt aufnimmt und über den linken Übertragungskanal wiedergegeben wird. Genauso verhält es sich mit dem rechten Übertragungskanal.

Wandert zum Beispiel eine Schallquelle von links nach rechts, so wird sie zunächst durch das linke Mikrofon besonders stark aufgenommen und über den linken Lautsprecher wiedergegeben. Nähert sie sich allmählich dem rechten Mikrofon, so wird sie über den linken Lautsprecher immer weniger stark wiedergegeben und der rechte Lautsprecher spricht dann um so stärker an.

Es ist daher verständlich, daß dieses Aufnahme-Wiedergabeverfahren durch das Zusammenwirken von HiFi und Stereo eine Ortung der einzelnen Schallquellen ermöglicht und das gesamte Klangerlebnis dadurch viel unmittelbarer und insbesondere durchsichtiger wird.



# Qualitätsstereoverstärker

## STEREOMASTER

ein äußerst verzerrungsarmer  
Stereoverstärker



**Schaltung:**

**Eingangsempfindlichkeiten:**

**Frequenzbereich:**

**Gesamtsprechleistung:**

**Klirrfaktoren:**

**Röhren:**

**Ausgänge:**

**Klangregelung:**

**Höhenregelbereich:**

**Baßregelbereich:**

**Störabstand:**

Stereomischverstärker mit 2 Eingängen, Klangregelnetzwerk, Balanceregler. Die beiden Eingänge sind miteinander mischbar.

Eingang TA (Diodeneingang): 100 mV

Eingang TB: ca. 100 mV

30—16 000 Hz  $\pm$  2 db

2 x 3 Watt = 6 Watt

bei 60 Hz	100 Hz	5000 Hz	10 kHz
1,1%	0,2%	0,1%	0,5%

2 x ECC 83, 2 x EF 804, 2 x EL 84, 1 x EZ 81

4 Ohm

getrennte, voneinander unabhängige Höhen- und Baßregelung, kontinuierlich regelbar.

+ 15 ..... — 19 db

b. 16 kHz + 19 db

b. 20 kHz + 20 db

+ 20 ..... — 15 db

b. 50 Hz + 18 db

62 db

Zur weiteren Vervollkommnung unseres Stereoprogrammes haben wir unseren „Stereomaster“ geschaffen, der sich durch seine hohe Übertragungsgüte sowohl als monauraler Qualitätsverstärker wie auch als Stereoverstärker auszeichnet.

Datenmäßig besitzen beide Verstärkerzüge unseres Stereomasters die ausgezeichneten technischen Eigenschaften unseres HiFi-Bausteines Musikus M.

Beide Verstärkerkanäle wurden so ausgelegt, daß sie den Anforderungen der Stereotechnik entsprechen. Mit anderen Worten: Zur Vermeidung von Qualitäts- und Lautstärkeunterschieden zwischen beiden Kanälen wurden die Eingangsregler sowie die Höhen- und Baßregler in Tandemausführung, bei der zwei elektrisch gleichwertige Potentiometer auf einer Achse sitzen, angeordnet.

Ein weiterer Regler, der sog. „Balanceregler“ ermöglicht die Abstimmung beider Kanäle auf gleiche Lautstärke — auch während der Stereowiedergabe.

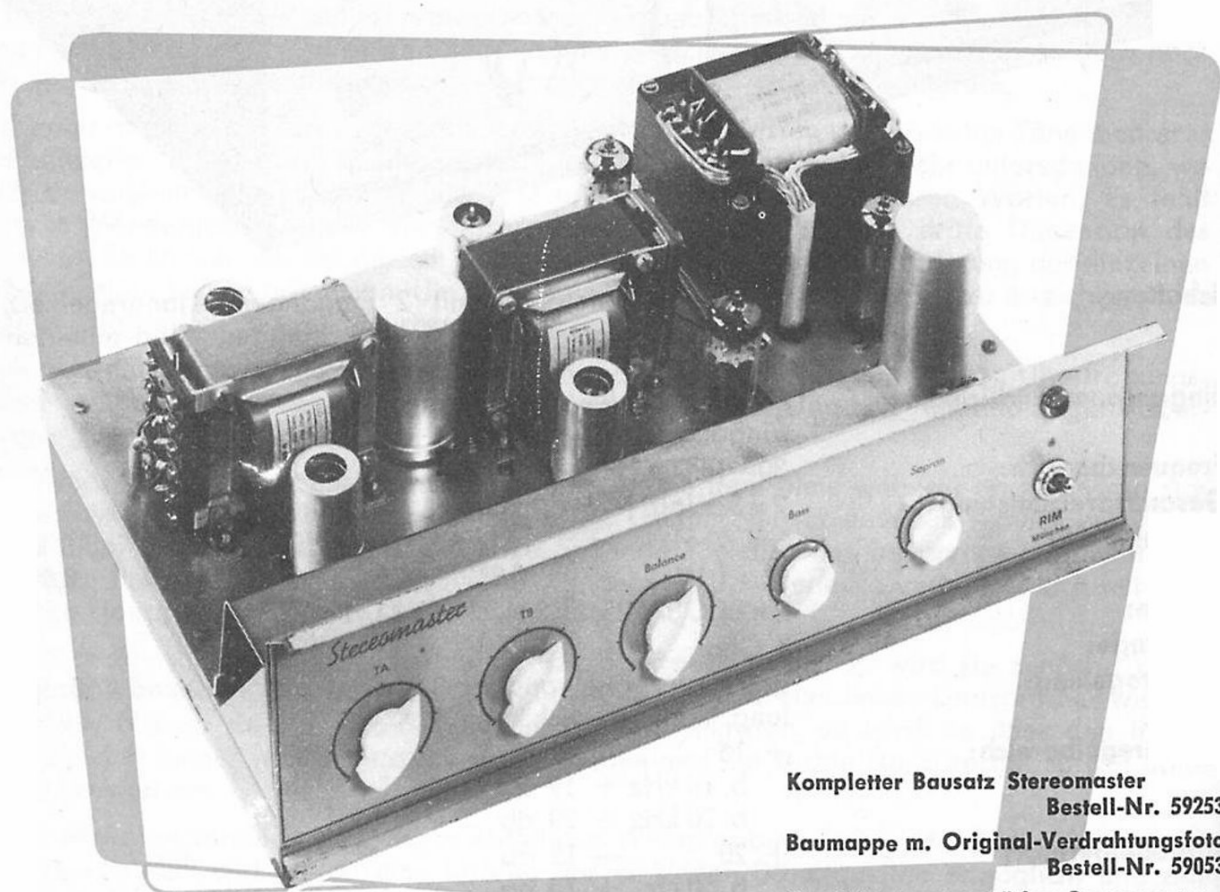
Ferner besitzt unser Stereomaster ein Mischpult zur Mischung oder Überblendung von zwei Stereo- oder Mono-Tonfrequenzquellen.

Besonders vorteilhaft ist auch die leichte Umschaltmöglichkeit des Stereoverstärkers auf Einkanalbetrieb mit Hilfe eines Druck-Zugschalters, der mit dem Balanceregler gekoppelt ist. Beide Verstärkerzüge sind in einem mechanisch stabilen und gefälligen Flachgehäuse untergebracht und sämtliche Bauteile des Verstärkers wie Röhren, Widerstände etc. sind durch Abnehmen der Haube oder der Bodenplatte leicht zugänglich.

Für eine ausreichende Abführung der im Gerät entstehenden Wärme sorgt die perforierte, zweifarbige Haube.

Die ausgezeichnete Wiedergabequalität des Verstärkers ist vor allem der reichlichen Dimensionierung der Bauteile und deren sorgfältiger Auswahl zu verdanken.

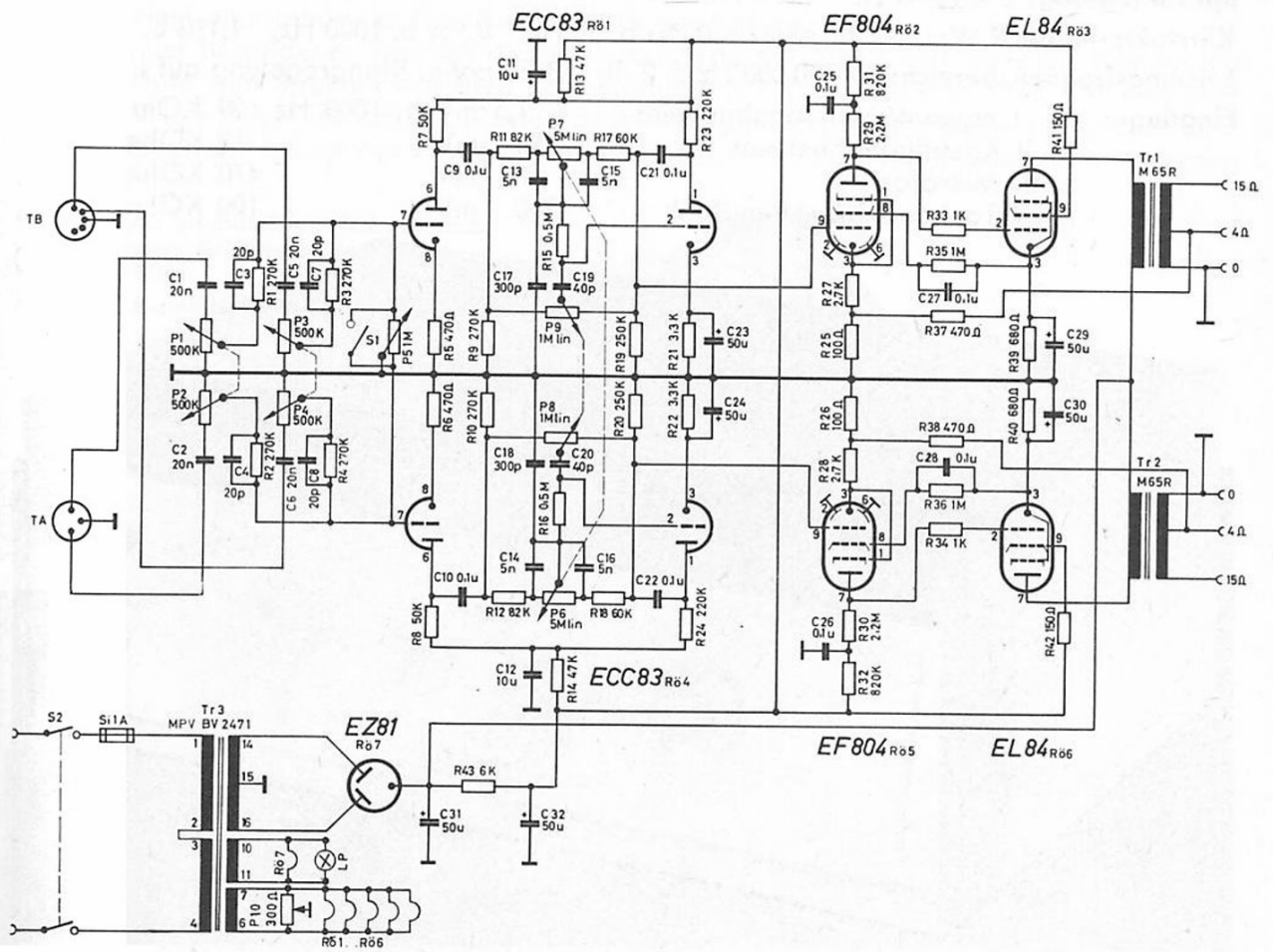
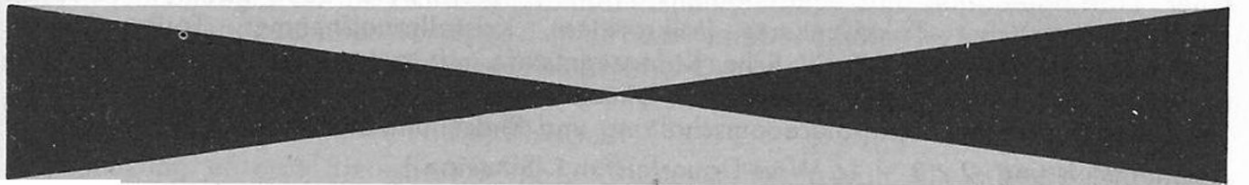
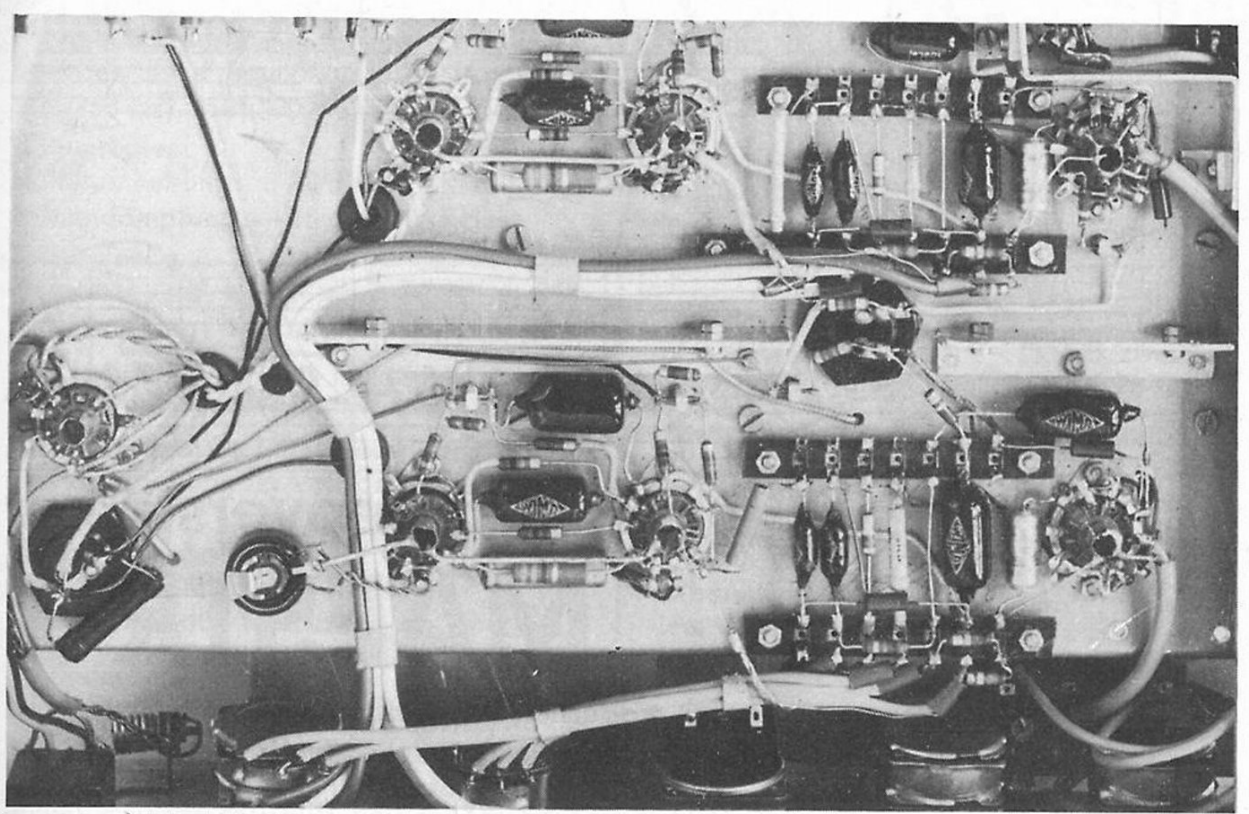
Sein äußerst niedriger Klirrgrad innerhalb des gesamten Wiedergabebereiches machen ihn zu einem preiswerten Qualitäts-Stereoverstärker für naturgetreue Mono- und Stereo-Musikübertragung.



**Kompletter Bausatz Stereomaster**  
Bestell-Nr. 59253

**Baumapre m. Original-Verdrahtungsfoto**  
Bestell-Nr. 59053

**Qualitätsstereoverstärker Stereomaster**  
betriebsfertig . . . . Bestell-Nr. 59253 F





*Für Freunde der HiFi-Stereotechnik*

## 8+8 W HiFi-Vollstereoverstärker

# MAESTRO

**Ein Stereo-Monospitzenverstärker mit moderner, internationaler Schaltungstechnik.**

Dazu passende HiFi-Lautsprecherkombinationen finden Sie auf Seite 176.

**Schaltung:** Moderner Hi-Fi-Stereoverstärker in formschöner und stilistisch sachlich gehaltener Flachbautechnik mit eingebautem Phono-Entzerrerwerk zum direkten Anschluß magnet/dynamischer Tonabnehmer (Mikrorillen), Kristalltonabnehmer, Tonband bzw. Rundfunk und Mikrofon. Zusätzliche Klangregelstufe mit getrennten Höhen- und Baßreglern. Piano-Fortissimo-Schalter, zwei Ultralinearpegelstufen in Hi-Fi-Technik. Stereobalanceregler. Mono-Stereoumschaltung und Phasenumschalter.

**Ausgangsleistung:** 2 x 8 = 16 Watt Dauerleistung (Sinuston!)

**Spitzenleistung:** 2 x 10 Watt = 20 Watt

**Klirrfaktoren bei 8 W:** 0,8% b. 30 Hz, 0,7% b. 60 Hz, 0,6% b. 1000 Hz, 1,1% b. 10 000 Hz

**Leistungsfrequenzbereich:** 20—20 000 Hz ± 2 db (TB-Eingang, Klangregelung auf linear)

<b>Eingänge:</b>	I magnet/dyn. Tonabnehmer	7,5 mV b. 1000 Hz	39 KOhm
	II Kristalltonabnehmer	50 mV	12 KOhm
	III Mikrofon	7 mV	470 KOhm
	IV Tonband bzw. Rundfunk	300 mV	100 KOhm



**Phonoentzerrung:** Anpassung an den neuesten JEC-Frequenzgang.

3180 (50 Hz), 318 (500 Hz), 75  $\mu$ s (2120 Hz)

**Höhenregler:**

Höhenanhebung: + 18 db b. 16 KHz

Höhendämpfung: — 15 db b. 16 KHz

**Baßregler:**

Baßanhebung: + 18 db b. 30 Hz

Baßdämpfung: — 16 db b. 30 Hz

**Lautsprecher-Ausgang:** linker und rechter Kanal je 4 und 16 Ohm

**Stereo-Tonbandaufnahmeausgang:**

240 mV unabhängig von der Stellung der Klangregler.

**Piano-Fortesalter:**

Absenkung bei 30 Hz—15 db;

1000 Hz—32 db; 16 kHz—15 db.

**Balance-Regler:**  $\pm$  10 db

**Störabstand:**

ca. 80 db bei geschloss. Lautstärkeregler

ca. 60 db bei Tonband und Fortstellung

ca. 50 db bei TA und Fortstellung

**Übersprechen:** ca. — 40 db bei 1000 Hz bei beiden Verstärkerkanälen.

**Röhrenbestückung:**

2 x EF 86, 4 x ECC 83, 2 x ELL 80, zwei Siliziumgleichrichter OY 5066, 1 x E 75 C 5

**Stromversorgung:** 220 u. 110 V Wechselstr.

**Leistungsaufnahme:**

ohne Aussteuerung: ca. 67 VA,

bei Vollaussteuerung: ca. 77 VA

**Abmessungen:**

ca. 360 x 125 x 265 mm (L x H x T)

**Besonderheiten:**

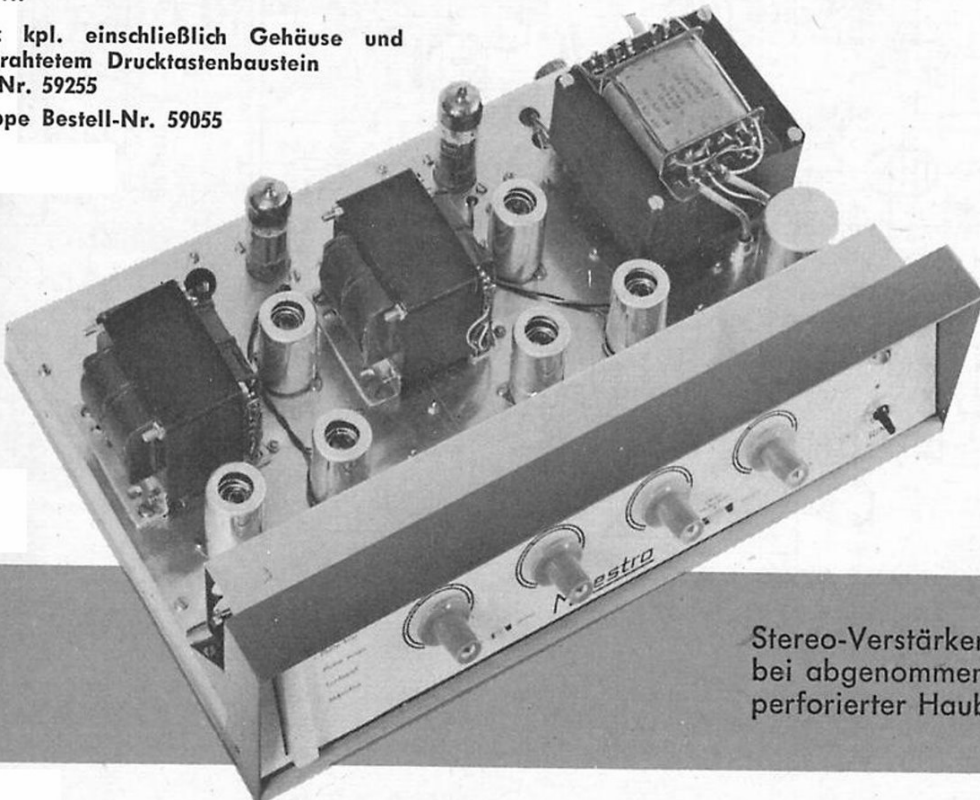
- Eingänge durch vier Drucktasten wählbar.
- Eingebauter Entzerrer zum direkten Anschluß moderner magnet/dynamischer Tonabnehmer ohne Vorverstärker.
- Piano-Fortesalter zur Erzielung eines natürlichen Klangeindrucks und Angleichung des Frequenzganges an die Ohrenempfindlichkeitswerte bei geringer Lautstärke.
- Mono-Stereoumschalter kombiniert mit Phasenschalter (Stereovertauscht).
- Stereobalanceregler zum Ausgleich akustischer Unsymmetrien.
- 2 Ultralinear-Gegentaktendstufen in Hi-Fi-Technik mit modernen Endröhren.
- Netzteil mit zwei Silizium-Gleichrichtern.

In Ergänzung unseres Stereoverstärker-Programmes haben wir nun mit unserem Hi-Fi-Stereospitzenverstärker „Maestro“ ein hochwertiges Gerät der mittleren Leistungsklasse mit moderner, internationaler Schaltungstechnik geschaffen.

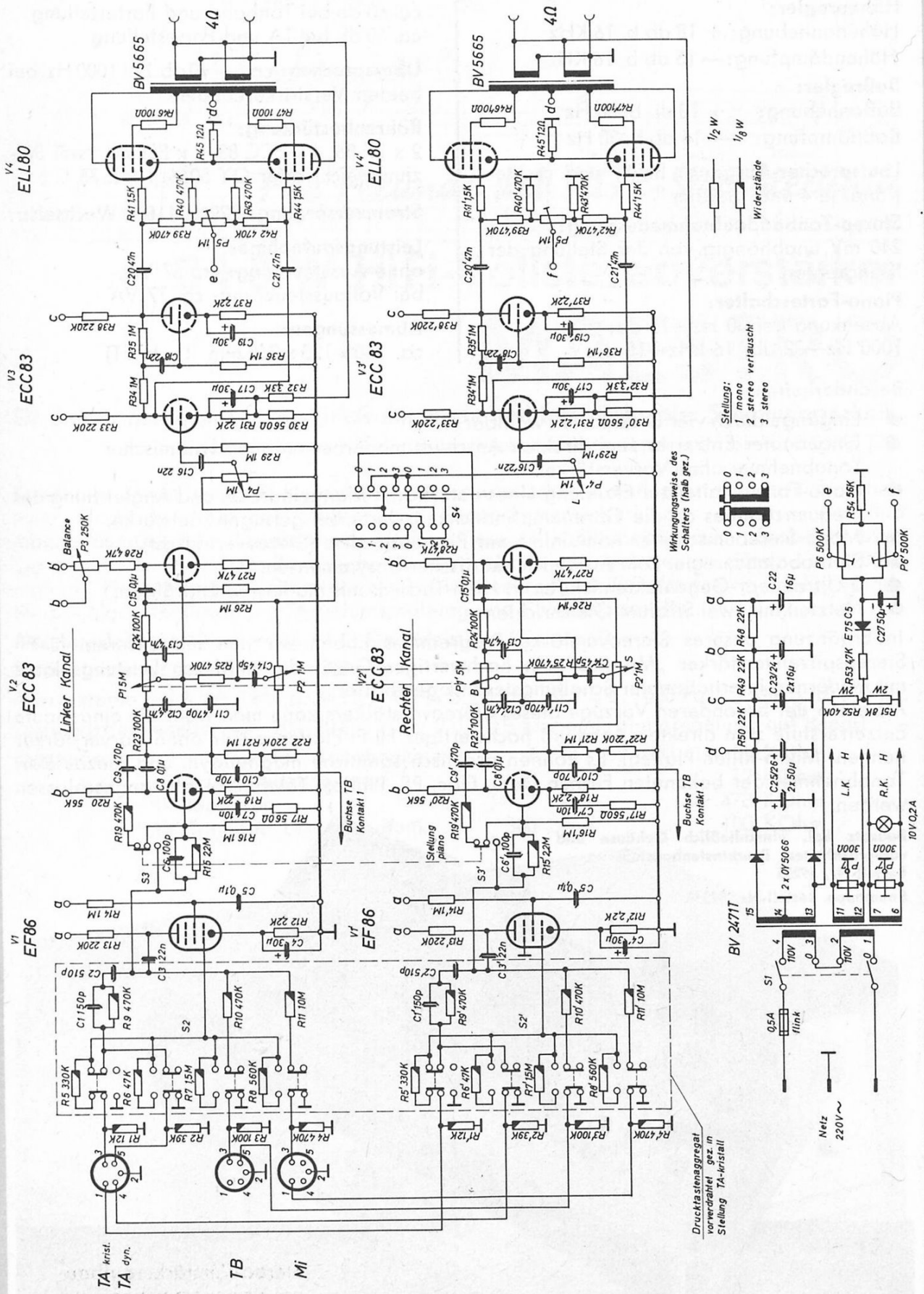
Als einen der besonderen Vorzüge dieses Stereoverstärkers kann man wohl die eingebaute Entzerrerstufe zum direkten Anschluß hochwertiger Hi-Fi-Plattenspieler ohne Vorverstärker nennen (Mikro-Rillen-Platten). Es können praktisch sämtliche magnet/dyn. und piezoelektr. Tonabnehmer der bekannten Firmen Dual, Elac, PE, Philips, Telefunken etc. angeschlossen werden.

Bausatz kpl. einschließlich Gehäuse und vorverdrahtetem Drucktastenbaustein  
Bestell-Nr. 59255

Baumappte Bestell-Nr. 59055



Stereo-Verstärkeraufbau bei abgenommener perforierter Haube



In diesem Zusammenhang muß auch auf die vorteilhafte und in ihrer klanglichen Wirkung verblüffende Piano-Fortetaste hingewiesen werden, die auch bei kleinster Lautstärke von ca. 100 mW eine natürliche Klangwirkung durch Absenkung der mittleren Frequenzlagen und Angleichung des Frequenzganges an die Ohrempfindlichkeitscharakteristik erreicht. Getrennte Höhen- und Baßregler ermöglichen darüber hinaus eine individuelle Klangbildbeeinflussung, die auch zur Frequenzkorrektur beim Abspielen von schlecht geschnittenen Schallplatten vorteilhaft verwendet werden können.

Die zwei kräftigen Gegentaktendstufen in verzerrungsarmer und gegengekoppelter Ultra-linearschaltung mit sorgfältig ausgesuchten verschachtelten Übertragern ermöglichen eine hervorragende und naturgetreue Stereowiedergabe auch bei Konzertaufnahmen mit großer Dynamik.

Der starke Gegenkopplungskanal von der Sekundärseite der Ausgangsübertrager auf die Kathoden der zweitletzten NF-Trioden reduzieren noch zusätzlich die dynamische Ausgangsimpedanz, so daß dadurch eine Lautsprecher-Fehlanpassung in gewissen Grenzen durchaus noch zulässig ist.

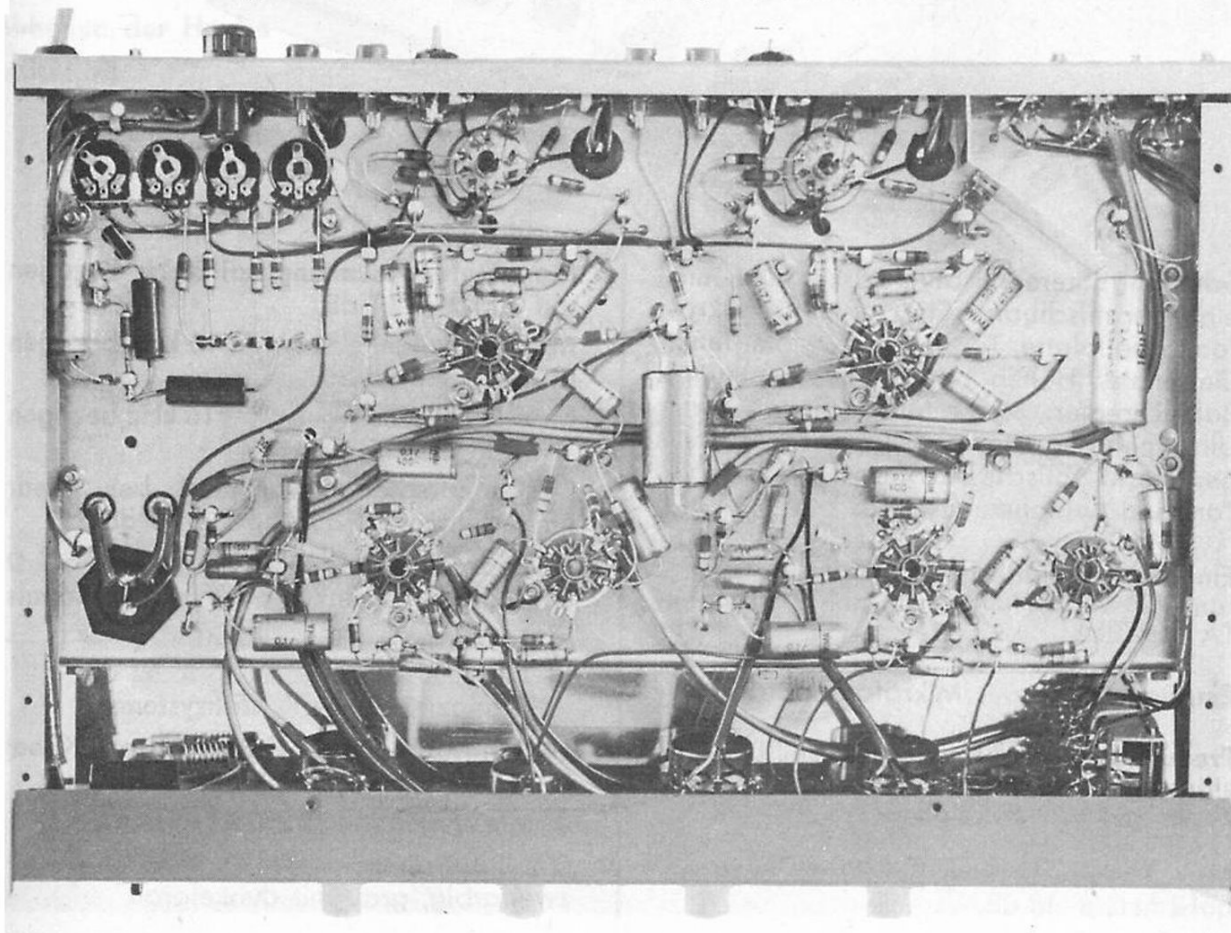
Auf Grund der Tatsache, daß die Größe des Netzteil-Innenwiderstandes den Klirrfaktorwert der Endstufen bei Spitzenleistungen wesentlich beeinflussen, wurden an Stelle einer Gleichrichterröhre zwei äußerst niederohmige Siliziumgleichrichter eingebaut, so daß auch bei Vollaussteuerung eine nahezu belastungsunabhängige „harte“ Anodenspannungsversorgung gewährleistet ist.

Dank der summarischen Wirkung all dieser sorgfältig ausgetüftelten Schaltungseinzelheiten unter Verwendung von reichlich dimensionierten Qualitätsbauelementen, konnten diese vorzüglichen technischen Daten erreicht werden.

Die sorgfältig durchdachte Verdrahtung des Gerätes und der **solide** Aufbau des Verstärkers mit vorverdrahtetem Druckastenbaustein ermöglichen dem fortgeschrittenen Hi-Fi-Amateur einen Verstärker der Spitzenklasse selbst zu bauen.

Wer wirklich Freude an der naturgetreuen Wiedergabe von Meisterwerken der Musik hat und sich eine wertvolle Hi-Fi-Wohnungsanlage der höheren Preisklasse, angefangen vom Studioplattenspieler bis zur Hi-Fi-Lautsprecherkombination anlegen möchte, dem sei dieses Kleinod der Verstärkertechnik in Bausatzform empfohlen.

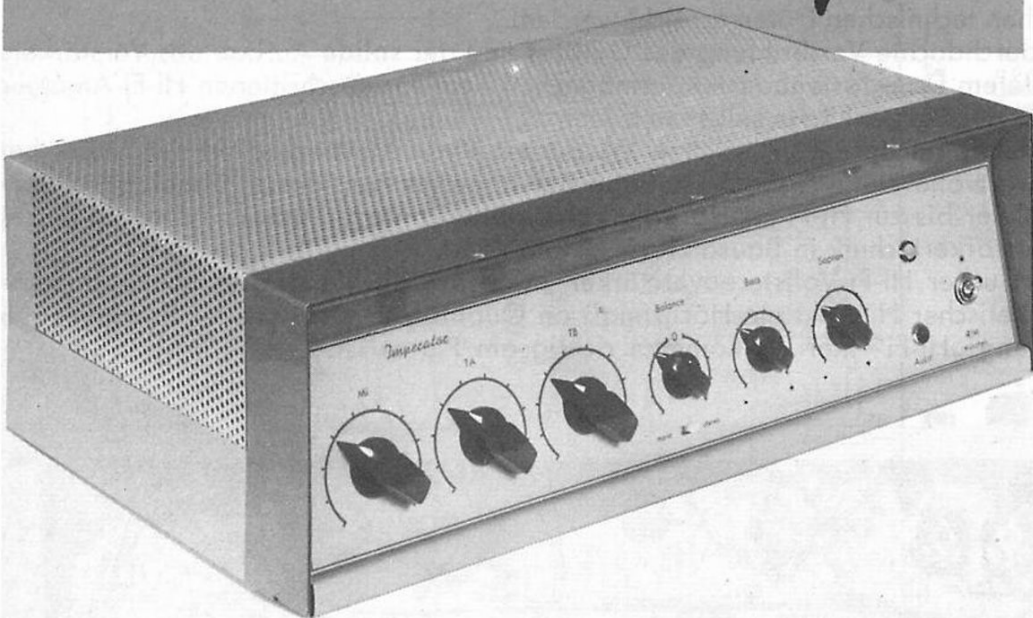
So repräsentiert unser Hi-Fi-Vollstereoverstärker „Maestro“ in klanglicher wie auch technischer und ästhetischer Hinsicht ein Höchstmaß an Qualität, so daß unseres Erachtens die Zusatzbezeichnung „Hi-Fi“ hier vollkommen richtig am Platze ist.



Ein Spitzengerät der  
Hi-Fi und Stereotechnik



HiFi 40 W  
Stereoverstärker  
*Imperator*



**Schaltung:** Stereomischverstärker mit 3 miteinander mischbaren Eingängen für Mikrofon, Schallplatte, Tonband bzw. Rundfunk. Getrennte Höhen- und Tiefenregelung, Balanceregler, Stereo-Monoschalter, zwei Ultralineargegentakstufen, thyatrongesteuerte optische Aussteuerungsanzeige, Tonband-Aufnahmeausgang.

**Eingangsempfindlichkeit** für Vollaussteuerung (20 Watt) 400 mV an den Eingängen TA und TB

**Empfindlichkeit** der Mikrofonstufen: 2 mV

**Frequenzgang** bei linear eingestellten Verstärkern zwischen 20 Hz und 20 kHz bezogen auf 1 kHz  $\pm$  2 dB

**Max. Tiefenanhebung** bei 30 Hz bezogen auf 1 kHz + 18 dB

**Max. Tiefenabsenkung** bei 30 Hz bezogen auf 1 kHz — 11 dB

**Max. Höhenanhebung** bei 16 kHz bezogen auf 1 kHz + 20 dB

**Max. Höhenabsenkung** bei 16 kHz bezogen auf 1 kHz — 13 dB

**Signal-Störspannungsabstand** bei linear eingestelltem Frequenzgang 75 dB!

**Übersprechdämpfung** bei 20 Watt an 5  $\Omega$  und Eingang d. linken oder rechten Kanals

a) kurzgeschlossen — 71 dB

b) mit 2000 pf abgeschlossen 62 dB!  
(Kapazität eines Kristallsystems)

**Leistungsaufnahme** bei 20 Watt pro Kanal  
N = 132 Watt

**Abmessungen:** 540 x 280 x 140 mm

**Gehäusefarben:**

zweifarbig, grau mit dunkelgrau

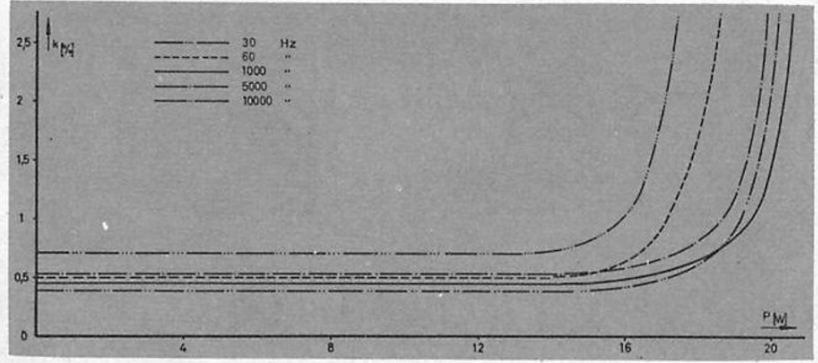
Unser 40-W-Stereoverstärker „Imperator“ stellt eine technische Meisterleistung dar und läßt auch selbst dem kritischen Musikfreund kaum mehr einen Wunsch offen, zumal er in sich die neuesten Fortschritte der HiFi- und Stereotechnik vereinigt.

Mit anderen Worten:

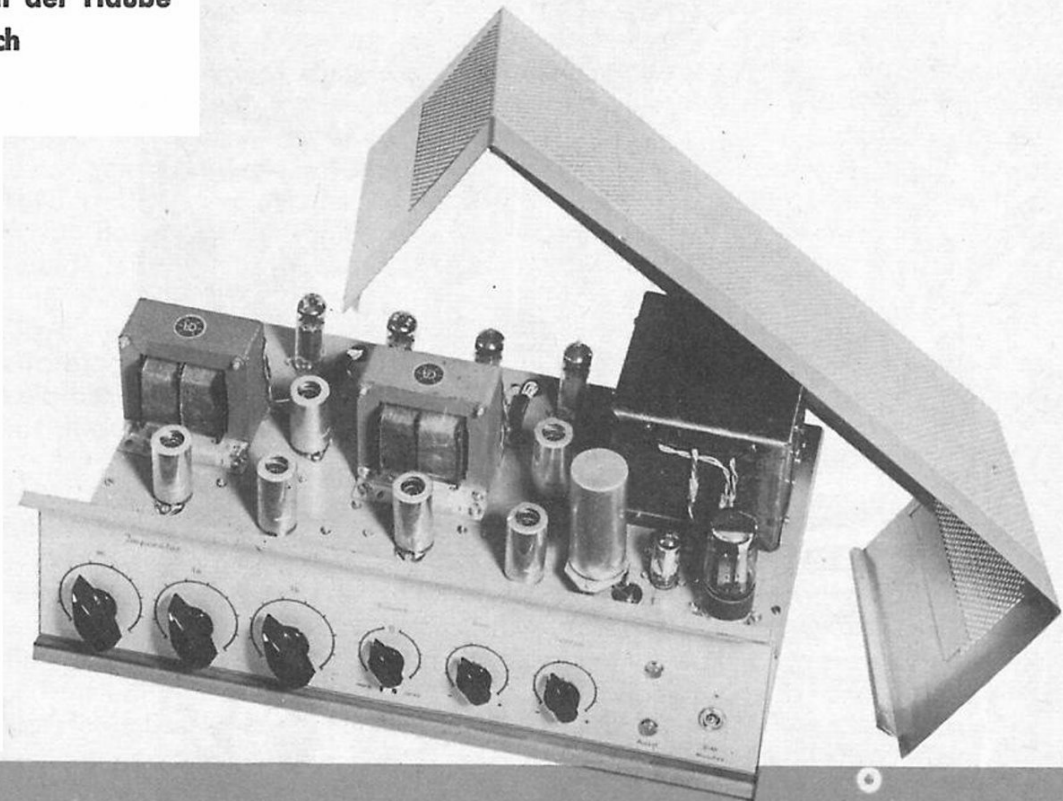
Unser „Imperator“ ermöglicht nicht nur eine naturgetreue, klangobjektive Tonwiedergabe, sondern gestattet darüber hinaus das plastische Hören, wodurch das gesamte Klangbild durchsichtiger und brillanter wird.

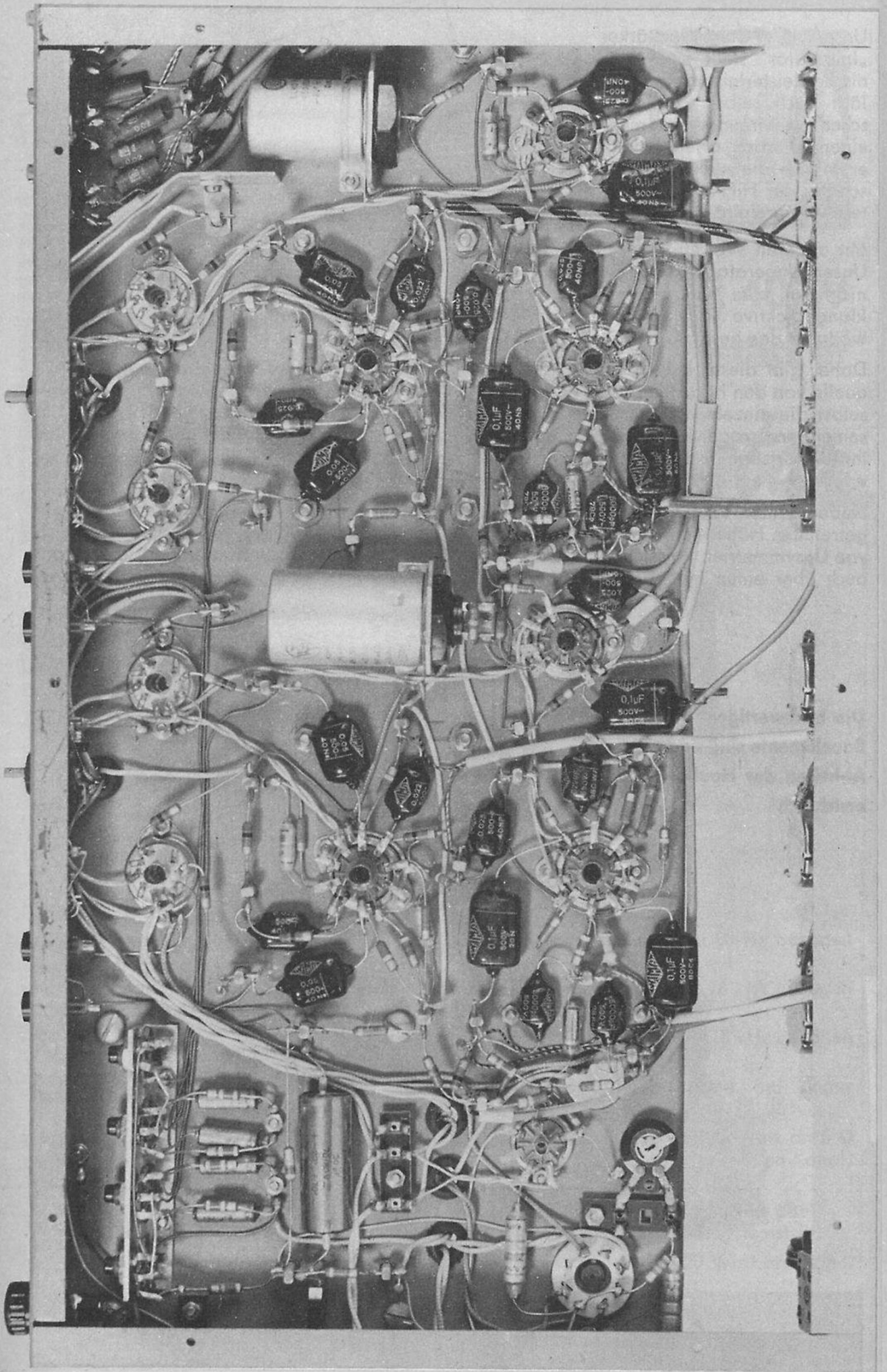
Daher gibt dieser HiFi-Stereoverstärker nicht nur das gesamte Tonspektrum einer Schallquelle von den höchsten bis zu den tiefsten Tönen unverfälscht wieder, sondern man kann selbst die einzelnen Instrumente einer Orchesteraufnahme lokalisieren, so daß man bei seiner hervorragenden stereophonen Tonwiedergabe das Gefühl hat, als befände man sich im Konzertsaal, im Theater oder gar im Jazzkeller. Er vermittelt uns ein besonderes Klangerlebnis — ein richtiger „Imperator“ im Bereich der Elektroakustik.

Neben seinen schaltungstechnischen Feinheiten, wie zwei Ultralinear-gegentaktendstufen, getrennten Höhen- und Tiefen-Reglern in Tandemanordnung, Balanceregler zum Ausgleich von Unsymmetrien, Aussteuerungsanzeige mit Thyatronröhre etc. verfügt unser „Imperator“ auch über einen Eingang zum Anschluß eines hochwertigen Stereomikrofonen. Dadurch



**Die hochwertigen Bauelemente sind nach Abheben der Haube ersichtlich**





kann man selbst Stereoübertragungen von Orchestern, Tanzkapellen vornehmen und die Zuhörer kommen durch diesen zukunftssicheren Stereoverstärker in den Genuß einer neuen, elektroakustischen Ausdrucksmöglichkeit.

Ein weiterer Vorteil ist die leichte Umschaltmöglichkeit des HiFi-Stereoverstärkers in einem monauralen 40-W-HiFi-Verstärker.

So können praktisch sämtliche Tonfrequenzquellen, sei es ein Mono- oder Stereo-Plattenspieler, ein einfaches Mikrophon oder ein Stereo-Tonbandgerät an unseren Verstärker angeschlossen werden, der in Verbindung mit hochwertigen Lautsprecher-Kombinationen eine hervorragende Tonwiedergabe gewährleistet.

Wenn wir beispielsweise seine technischen Daten, wie Frequenzgang oder gar seine Klirrfaktorenkurve betrachten, so sehen wir auf den ersten Blick, daß wir es mit einem Spitzengerät zu tun haben, welches sich auch im Wohnzimmer durch sein geschmackvolles Äußeres sehen lassen kann.

Sollten Sie uns einmal besuchen, dann führen wir Ihnen gern unseren „Imperator“ vor — denn man muß ihn einmal gehört haben!

## Aus dem Laborbericht

Der Gesamtaufbau des Verstärkers ist in einem eleganten, zweifarbigen Gehäuse in Flachbautechnik hoher mech. Stabilität untergebracht. Auffallend ist die übersichtliche Anordnung der Bauelemente, so daß sämtliche Bauteile und Meßpunkte leicht zugänglich sind. Besonders zu erwähnen ist auch die sorgfältige Auswahl der Bauelemente.

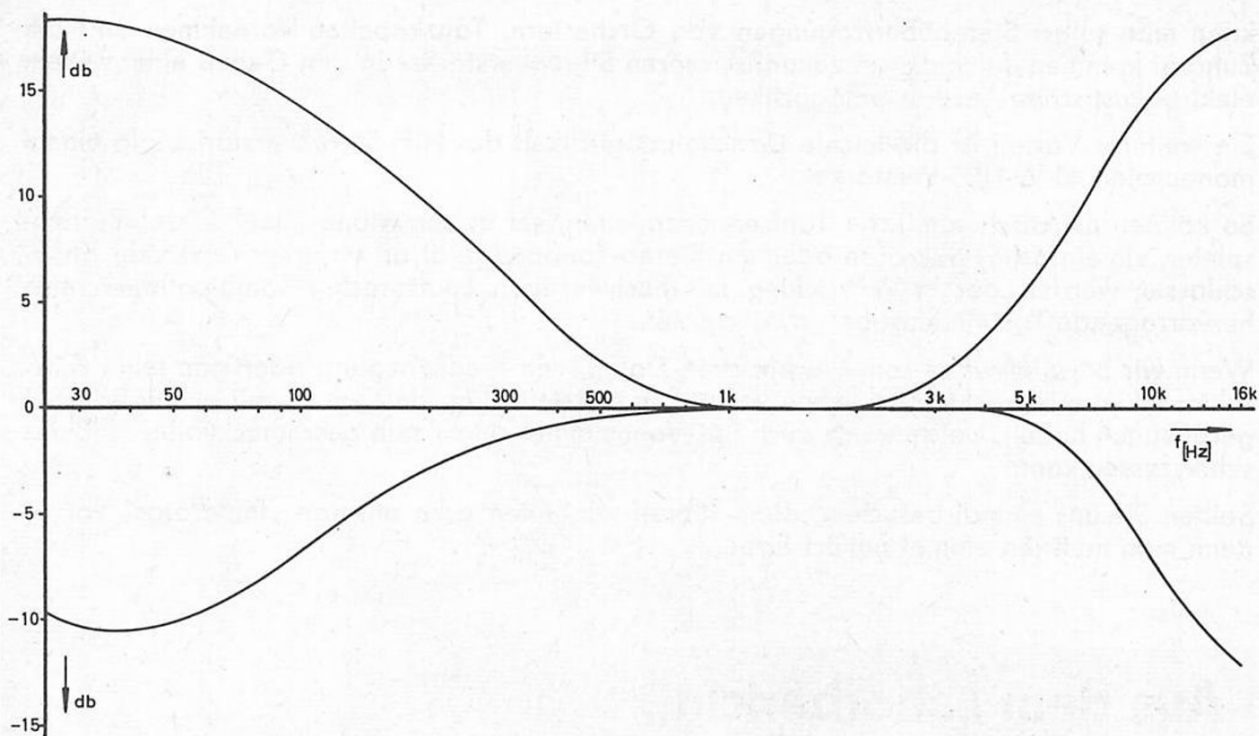
So werden beispielsweise Tandempotentiometer verwendet, die einen hohen elektrischen Gleichlauf aufweisen. Genauso verhält es sich u. a. auch mit den verschachtelten Ultralinear Ausgangsübertragern in Gegentaktschaltung.

Die Verdrahtung selbst wurde unter Beachtung der elektrischen Gesichtspunkte sehr sorgfältig durchgeführt. So konnten sogenannte Erd- oder Brummschleifen vermieden werden. Gleichfalls wurden die Heizleitungen der Röhren verdrillt und in möglichst großer Entfernung von einstreuempfindlichen Gitterleitungen etc. verlegt. Als Lötstützpunkte wurden praktisch nur hochwertige, einpolige und zweipolige keramische Lötstützpunkte verwendet. Selbst Koppel- und Trennkondensatoren wurden unter Berücksichtigung der Außenbelangskennzeichnungen verlegt und als Röhrenfassungen finden nur hochwertige und teilweise mit einem Abschirmbecher versehene Calitsockel Verwendung. Dank der Verwendung von nur neuzeitlichen Bauelementen hoher Zuverlässigkeit und äußerst geringen Abmessungen konnten beide leistungsstarke Ultralinear gegentaktverstärker mit einer Gesamtleistung von 40 Watt bei einem Klirrfaktor von  $\geq 1\%$  in diesem verhältnismäßig kleinen Flachgehäuse untergebracht werden. Für eine ausreichende Wärmeabfuhr sorgt die perforierte Haube. Die zweifarbig gestaltete und auf das Flachgehäuse abgestimmte, beschriftete Frontplatte läßt die einfache Bedienung des Stereoverstärkers leicht erkennen. Die Ein- und Ausgänge befinden sich auf der Verstärkerrückseite und sind mit Normbuchsen versehen.

### Schaltungsbesonderheiten:

Bereits der Eingangsteil unseres HiFi-Stereoverstärkers läßt sein wohldurchdachtes Konstruktionskonzept erkennen: Das eingebaute Stereomischpult zur Mischung von drei Stereo-Tonquellen gestattet die rückwirkungsfreie Tonfrequenzmischung und Überblendung, wie sie auch bei Tonstudios praktiziert wird. Gleichfalls läßt sich das Eingangsmischpult unseres „Imperators“ als Stereo-Tonbandmischpult zur Herstellung hochwertiger Tonband-Stereoaufnahmen verwenden.

Der Verstärker besitzt einen Tonbandgerätenormausgang zur Aufnahme und Wiedergabe von Stereoübertragungen. Beachtenswert ist dabei, daß trotz der Verwendung eines Stereo-Mischpulteinganges eine ausgezeichnete Übersprechdämpfung auch bei hohen Frequenzen



vorhanden ist. Selbst wenn man einen Kanalverstärker voll aussteuert, ist im Lautsprecher des zweiten Verstärkerzuges nichts zu hören. Dank besonders sorgfältig vorgenommenen Abschirmmaßnahmen konnte dieses Problem gemeistert werden.

Nach dem Mischpult folgt das Klangregelnetzwerk, dessen besonderes Merkmal die getrennte Anordnung des Höhen- und Baßreglers darstellt. Die großen Regelbereiche der Höhen- und Baßregler in Tandemanordnung ermöglichen eine wirksame Klangbildbeeinflussung. Der Stereo-Monoschalter gestattet die Parallelschaltung beider Verstärkerkanäle zu einem 40-W-HiFi-Mischpultverstärker.

Der Balanceregler wurde schaltungstechnisch so angeordnet, daß dadurch keine Übersprechung auftritt. Sein Regelbereich wurde so groß gehalten, damit jegliche Unsymmetrien zwischen den beiden Verstärkerzügen mit den dazugehörigen Lautsprechern vermieden wird und die gesamte Stereoanlage dem Wiedergaberaum leichter anzupassen ist.

Die folgende Phasenumkehrstufe sorgt dafür, daß beide Endröhren um  $180^\circ$  phasenverschoben und amplitudenlinear angesteuert werden. Damit ein besonders niedriger Klirrfaktor bei den verschiedensten Frequenzen erreicht wird, arbeitet die Gegentaktendstufe mit fest einstellbaren Gittervorspannungen, die durch eine Separatwicklung des Netztrafos mit eigenem Gleichrichter und Siebteil erzeugt wird. Selbstverständlich werden als Ausgangsübertrager nur verschachtelte Gegentakt-Ultralinearübertrager verwendet. Gleichfalls sind beide Ultralinear gegentaktendstufen noch gegengekoppelt.

Eine weitere Besonderheit ist die Aussteuerungsanzeige mit Hilfe einer Thyatronröhre. Das Aussteuerungslämpchen zeigt nur die für die Aussteuerungskontrolle wichtigen Leistungsspitzen an.

Die hervorragenden übertragungstechnischen Merkmale unseres HiFi-Stereoverstärkers gehen aus den Diagrammen und der Datenliste hervor.

Neben all seinen hervorragenden, technischen Daten wie hohe Ausgangsleistung bei niedrigem Klirrfaktor, Frequenzgang, Übersprechdämpfung, Brummabstand etc. verfügt er darüberhinaus über einen Bedienungskomfort, der ihn zu einem preiswerten, vielseitig verwendbaren und betriebssicheren Gerät für HiFi-Fans macht.

Kompl. Bausatz 40 W-Hi-Fi-Stereomischpultverstärker Imperator mit verdraht. Reglerbaustein	Bestell-Nr. 59254
Baumappe mit Original-Verdrahtungsfoto, Schaltplan und Verdrahtungsplänen	Bestell-Nr. 59054
Spitzenstereoverstärker Imperator betriebsfertig	Bestell-Nr. 59254 F

**2XEL84**  
R6/4/5

**ECC83**  
R6/3

**ECC83**  
R6/2

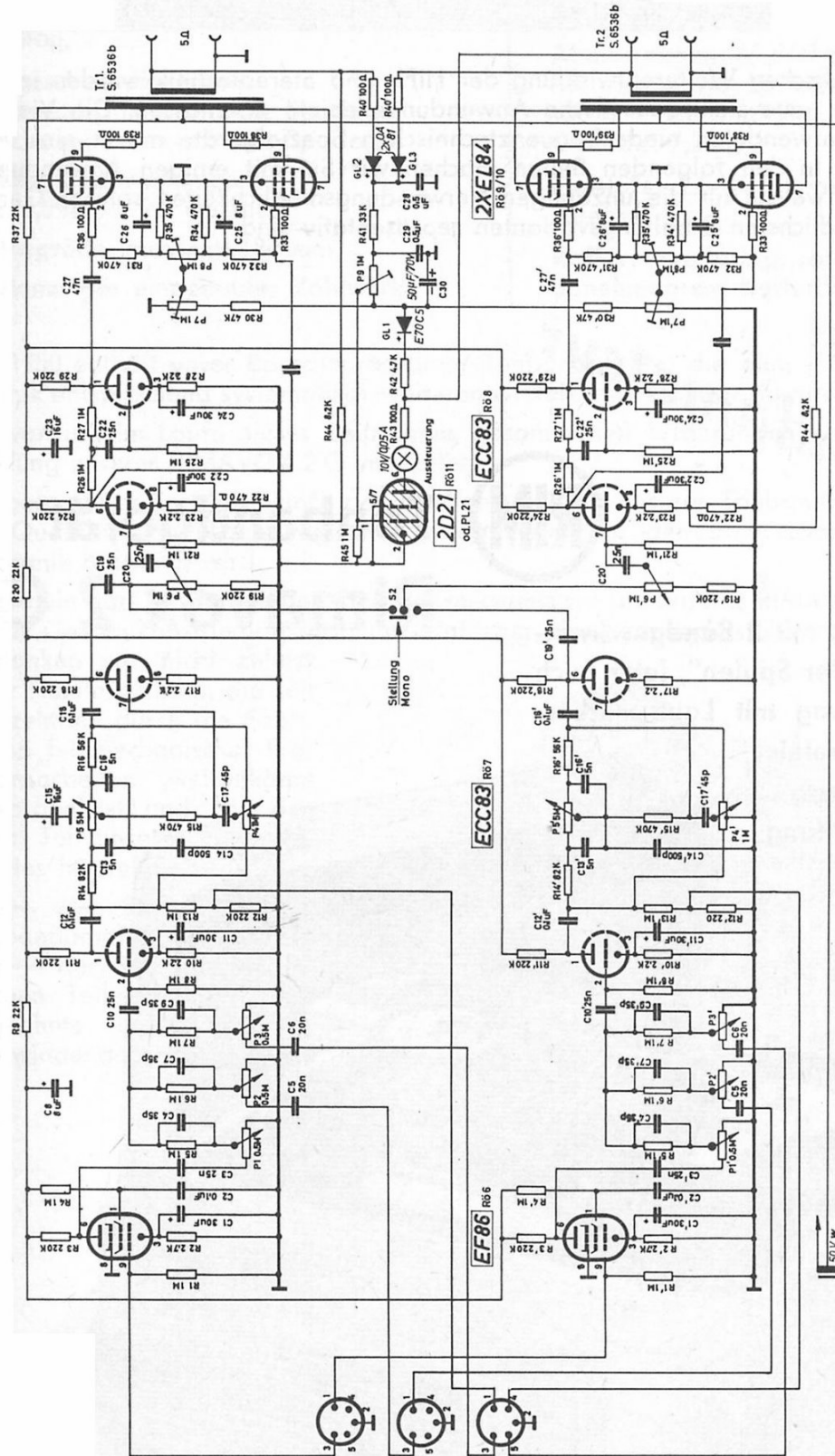
**EF86**  
R6/1

**2XEL84**  
R6/3/10

**ECC83**  
R6/8

**ECC83**  
R6/7

**EF86**  
R6/6



Stereo links  
od Wiedergabe Mono

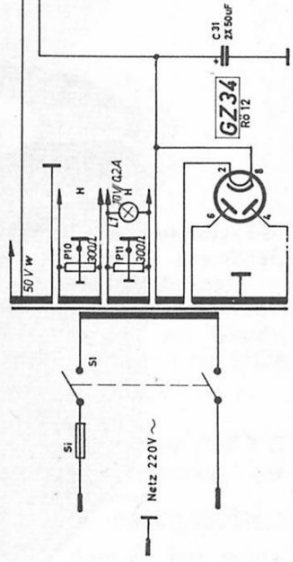
Mi

TA

TB

Wiedergabe  
u. Aufnahme

Wiedergabe  
stereo rechts



# Elektroakustische Spezialgeräte

Neben der systematischen Weiterentwicklung der HiFi- und Stereotechnik wurden in den letzten Jahren auch neue elektroakustische Anwendungsgebiete erschlossen. Die Vielzahl der in der Praxis verwendeten niederfrequenztechnischen Spezialgeräte macht eine Aufzählung unmöglich. In den folgenden Seiten machen wir Sie mit einigen Anwendungsbeispielen bekannt, welche für die unzähligen Verwendungsmöglichkeiten solcher Geräte mit ihren unterschiedlichsten Schaltungsvarianten repräsentativ sind.

*Für den  
Tonbandamateur*



## Tonbandgerät Rimavox 2 G

Ein Tonbandgerät mit 2 Bandgeschwindigkeiten und „18er Spulen“, jetzt auch in Kofferausführung mit Lautsprecherendstufe sowie relais-gesteuerter Tricktaste u. Bandendabschaltung lieferbar.



**Technische Eigenschaften:** Mechanischer Tonbandgeräteteil mit Drucktasten- und Funktionsschaltersteuerung für Aufnahme, Wiedergabe, schnellem Vor- und Rücklauf und Stop.

**Bandgeschwindigkeiten:**

4,75 cm/sec internationale Spurlage  
9,5 cm/sec internationale Spurlage

**Gleichlaufschwankungen:**

max. 0,5% bei 9,5 cm/sec

**Spulengröße:** maximal 180 mm

**Bandanzeige:** eingebautes Zählwerk

**Spieldauer:** bei 4,75 cm/sec  
2 x 3 Std. mit 540 m Doppelspielband  
bei 9,5 cm/sec  
2 x 1,5 Std. mit 540 m Doppelspielband

**Abmessungen:** Abdeckplatte: 301 x 233 mm,  
Montageplatte: 281 x 210 mm, Einbautiefe:  
130 mm, Gesamthöhe: 152 mm,  
Gewicht: 7,2 kg

**Endstufe:** 1,5 W m. permanentdyn. Lautsprecher

**Koffer:** zweifarbig, solide Ausführung mit abnehmbarem Kofferdeckel.

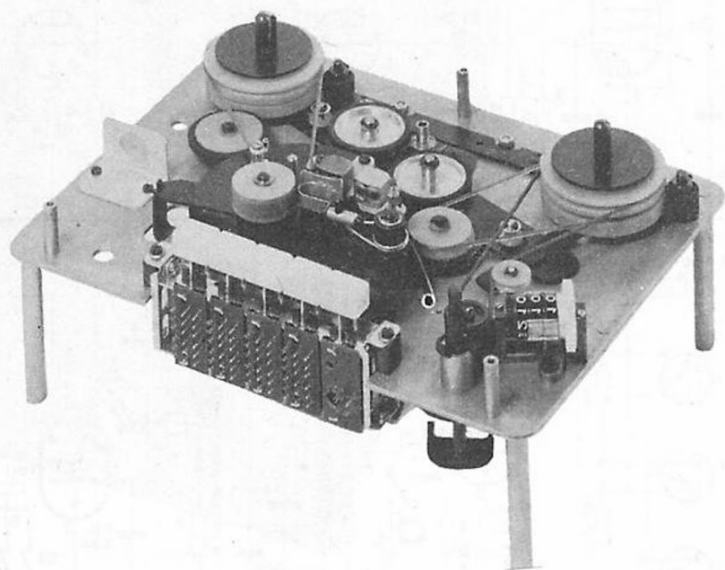
Seit 1950 enthält unser Bausatzprogramm Tonbandgeräte, die dem jeweiligen Stand der Technik entsprechend systematisch weiterentwickelt und verbessert wurden.

Die von uns im Laufe dieses Zeitraumes gesammelten Erfahrungen wurden bei der Entwicklung unseres RIMAVOX 2 G verwertet.

Mit besonderer Sorgfalt wurde der mechanische Teil unseres Tonbandgerätes erprobt, da die Qualität eines Tonbandgerätes weitgehend von den Eigenschaften der Tonbandmechanik bestimmt wird.

Allgemein darf gesagt werden, daß der mechanische Teil unseres RIMAVOX 2 G hinsichtlich seiner Gesamtkonstruktion nicht nur einfacher, sondern noch stabiler geworden ist. Dies verdanken wir nicht zuletzt einer Herstellerfirma, die seit Jahrzehnten durch die Fabrikation feinmechanischer Präzisionsarbeiten weltbekannt geworden ist und uns den mech. Teil unseres Tonbandgerätes herstellt.

Da — vom Standpunkt des Tonbandamateurs aus gesehen — der Bau des mechanischen Teiles meistens auf ungeahnte und kaum zu überwindende Schwierigkeiten



RIMAVOX 2 G, mechanischer Teil  
einschl. Zählwerk, Löschkopf,  
Aufnahme-/Wiedergabekopf,  
Drucktastenaggregat, betriebs-  
fertig montiert und auf Gleich-  
lauf geprüft Bestell-Nr. 56230

**Elektrischer Teil:**

RIM-Baumplatte f. RIMAVOX 2 G  
mit relaisgest. Tricktaste und  
Bandendabschaltung  
Bestell-Nr. 59092

Kompl. el. Bausatz mit relais-  
gest. Tricktaste und Bandend-  
abschaltung o. Endstufe für Ein-  
bauchassis Bestell-Nr. 56234

Erg.-Bausatz Endstufe mit Laut-  
sprecher und Koffer  
Bestell-Nr. 56235

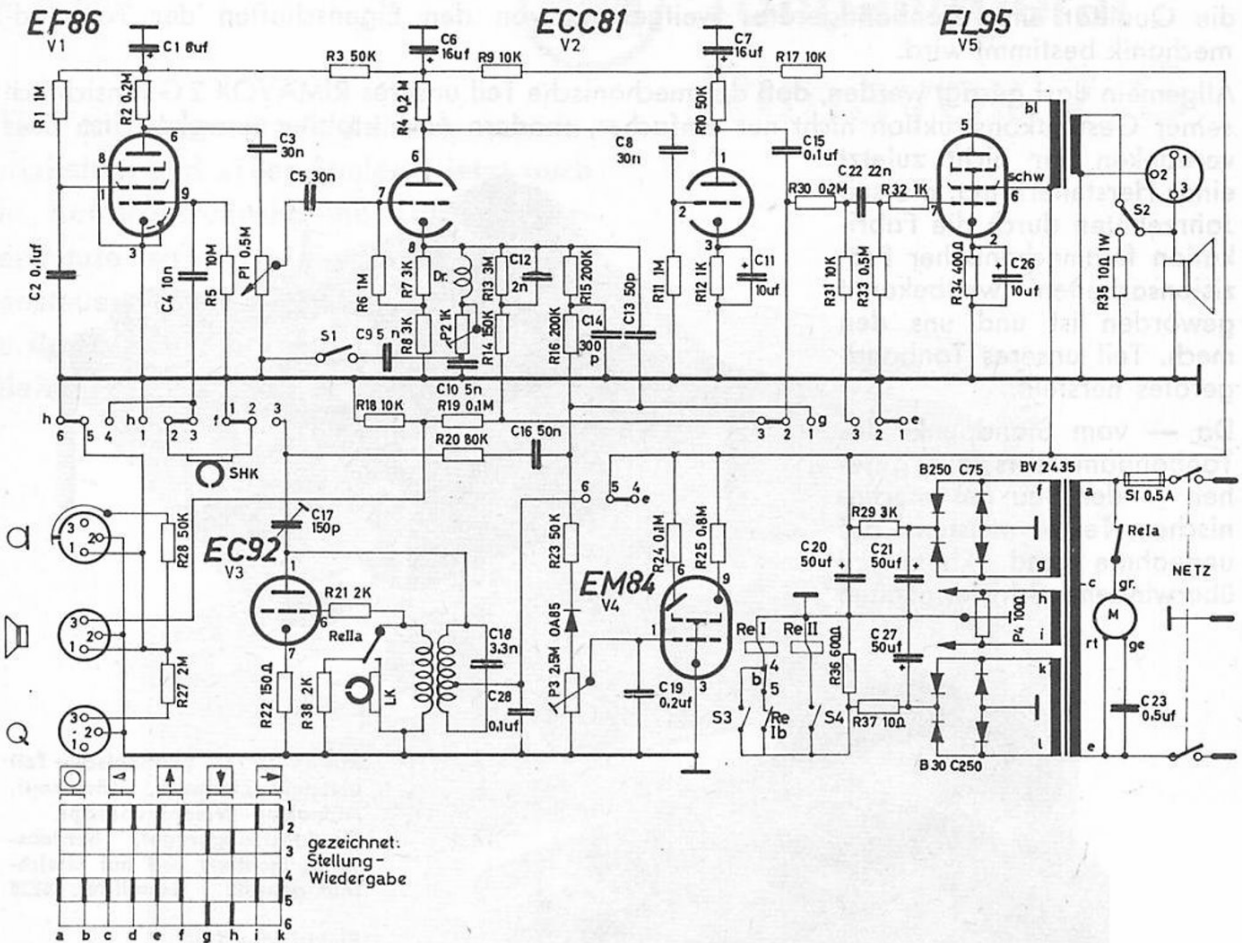
Kompletter Bausatz Koffer-  
ausführung Bestell-Nr. 59292



stößt, haben wir uns entschlossen, das Laufwerk einschließlich Lösch- und kombiniertem Aufnahme/Wiedergabekopf fertig montiert und auf Gleichlauf geprüft als komplette mechanische Einheit auszuliefern. Ein Schaltkontakt zum Einbau einer Bandendabschaltung ist ebenfalls vorhanden. Dem fortgeschrittenen Tonbandamateurl wird damit auch die Möglichkeit gegeben, ein erstklassiges preiswertes Laufwerk zu erwerben und den elektrischen Teil nach seinen eigenen Plänen auf Stereo auszubauen.

**Der elektrische Teil des Einbaugerätes** enthält Mikrofon-, Entzerrer- und Wiedergabeverstärker sowie Löschgenerator. Der Entzerrerteil ist für beide Geschwindigkeiten umschaltbar. Eine regelbare Aussteuerung für Tonaufnahme mit Anzeige durch ein magisches Band ist ebenfalls vorhanden. Anschlüsse für Mikrofon, Rundfunk (Diodenausgang), Schallplatten, Telefonadapter, Kopfhörer. Der Verstärkerausgang ist für den Anschluß von RF-Geräten (TA-Eingang) und Verstärkern ausgelegt. Netzteil mit streuarmem Philberth-Trafo und Selengleichrichter zur Stromversorgung des Verstärkerteiles. Röhren EF 86, ECC 81 (83), EM 84, EC 92. Dieser Bausatz enthält bereits schon eine relaisgesteuerte **Tricktaste** und **Bandendabschaltung**.

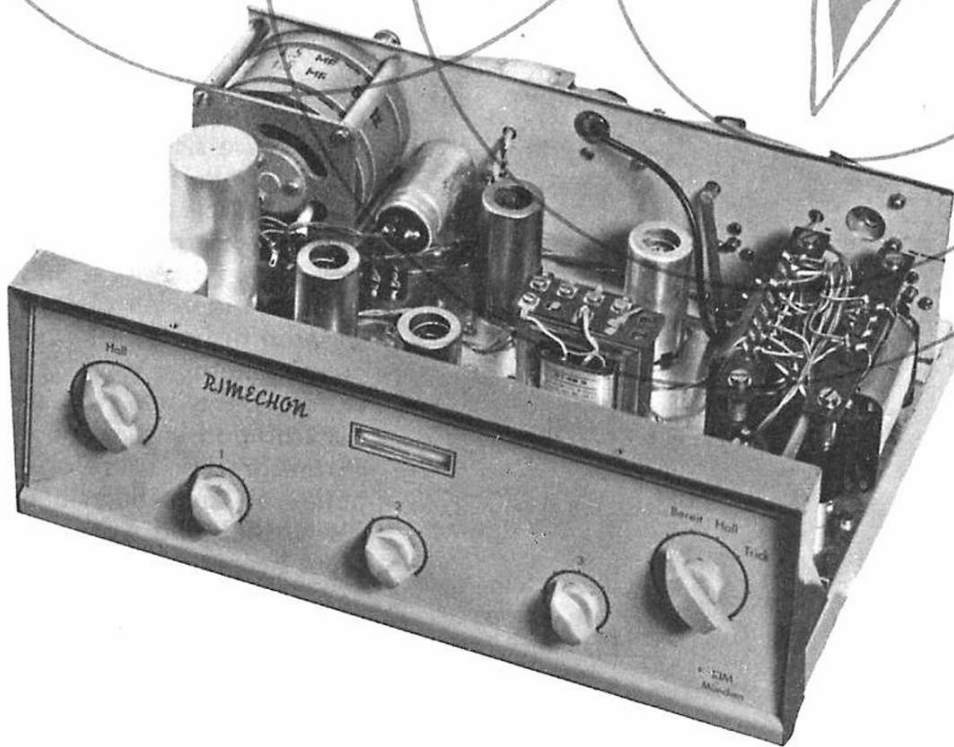
**Die Kofferausführung** enthält neben dem mechanischen und elektrischen Teil des Einbaugerätes noch eine Lautsprecherendstufe mit der Röhre EL 95, Lautsprecher und einen eleganten, zweifarbig überzogenen Holzkoffer mit Lautsprecherabdeckung und abnehmbarem Kofferdeckel.



**Zur gefl. Beachtung!**

Die Aufnahme urheberrechtlich geschützter Werke der Musik und Literatur ist nur mit Einwilligung der Urheber bzw. deren Interessenvertretungen und der sonstigen Berechtigten, z. B. GEMA, Bühnenverlage, Verleger, Hersteller von Schallplatten usw. gestattet.

# RIMECHON II



**Schaltung:** Das Gerät arbeitet nach dem bekannten Prinzip des endlosen Magnettonbandes.

**Magnettonköpfe:** 5 Tonköpfe, 1 Löschkopf.

**Frequenzbereich:** 50—10 000 Hz (über Aufnahme und Wiedergabe gemessen!)

**Eingänge:** zwei, Empfindlichkeit von 5 mV bis 500 mV einstellbar.

**Ausgang für Verstärkeranschluß:** ca. 300 mV.

**Nachhalldauer:** mit Hilfe von drei Reglern einstellbar von ca. 0,1—3,1 Sekunden.

**Anzahl der Echos:** ca. 1—30.

**Trick-Effekt Laufzeit:** ca. 3 sec.

**Bandgeschwindigkeit:** ca. 23 cm/sec.

**Gleichlaufschwankungen:** besser als 0,3%.

**Röhrenbestückung:** 3 x ECC 83, 1 x ECC 82, 1 x EL 95, 1 x EM 84, Trockengleichrichter B 250 C 75

**Stromversorgung:** 110/220 V Wechselstrom

**Leistungsaufnahme:** ca. 45 VA

**Abmessungen:** 300x220x115 mm

**Gewicht:** ca. 4 kg

**Ausführung:** formschönes und raumsparendes Flachgehäuse zweifarbig in grau mit dunkelgrau und bedruckter Frontplatte.

**Besonderheiten:**

- leicht auswechselbares endloses Tonband,
- robuste Mechanik in Vertikalanordnung mit Papst-Außenläufermotor montiert.

- optische Aussteuerungsanzeige durch magisches Band,
- Anschluß für Fußschalter,
- Betriebsartenschalter Hall-Trick,

- Netzteil mit streuarmem Netztransformator,
- Normbuchsen Ein- und Ausgänge.
- mech. Teil m. Köpfen u. Motor montiert.

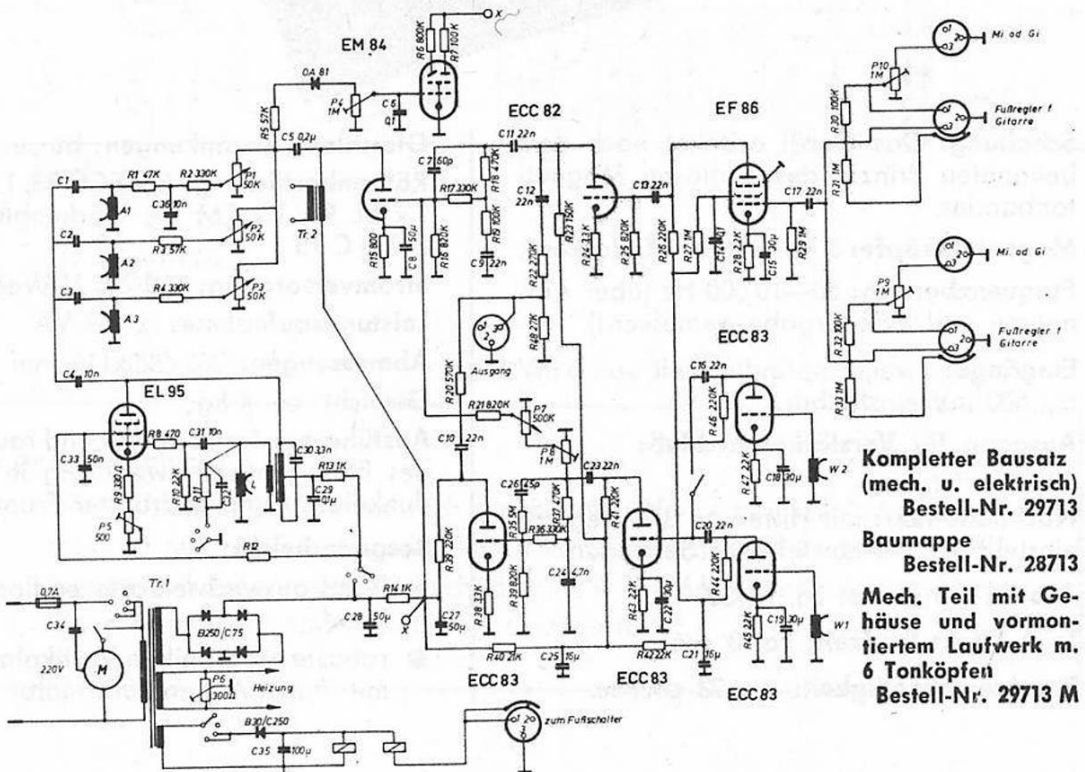
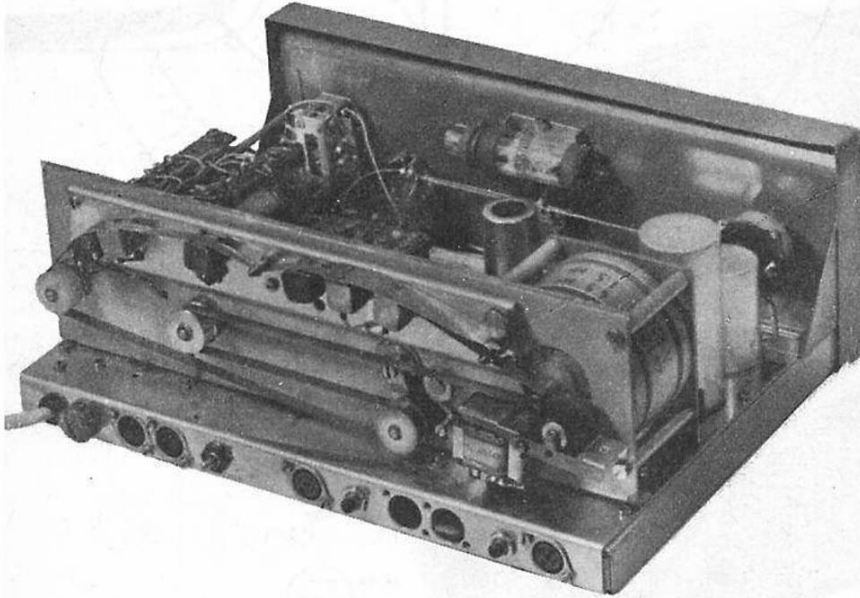
Wir haben selbst eine verhältnismäßig lange Entwicklungszeit nicht gescheut um unseren technisch begeisterten Musikfreunden den Selbstbau eines modernen und zuverlässigen Nachhallgerätes zu ermöglichen.

Wie Sie bereits aus den technischen Daten unseres Rimechon II ersehen, können mit diesem Gerät nicht nur Echo- und Nachhalleffekte in den verschiedensten Variationen — angefangen von der Imitation einer Akustik, die man nur in halligen Sälen und Kathedralen gewöhnt ist, bis zur Erzielung sphärenartiger Effekte — erzeugen, sondern das Gerät verfügt darüber hinaus auch über eine Trickeinrichtung. Bei dieser Stellung wird das endlose Tonband nicht gelöscht und die Bandaufnahme von ca. 3 sec. wird beliebig endlos wiedergegeben. Unser Nachhallgerät bietet so dem Musiker eine Fülle von Toneffekten, die zu beschreiben den Rahmen dieser Kurzbeschreibung sprengen würde.

Wie Sie den Abbildungen entnehmen können, haben wir auch den Aufbau dieses Gerätes sehr sorgfältig durchgeführt und mit hochwertigen Bauelementen namhafter Bauelementehersteller bestückt.

Wenn Sie alle die hervorragenden Eigenschaften und technischen Besonderheiten dieses

Nachhallgerätes in Bau-  
satzausführung zur Kenntnis  
genommen haben, so werden  
Sie sicher bei diesem verhältnismäßig  
niedrigen Preis feststellen  
können, daß hier die Entwicklung  
des Gerätes mehr aus ideellen  
als aus wirtschaftlichen Über-  
legungen heraus, getragen  
wurde. Denn wir wollten der  
Tradition unseres Hauses  
entsprechend ein Nachhall-  
gerät zum Selbstbau für  
Bastler und Tonamateure  
herausbringen.



**Kompletter Bausatz  
(mech. u. elektrisch)  
Bestell-Nr. 29713**

**Baumappe  
Bestell-Nr. 28713**

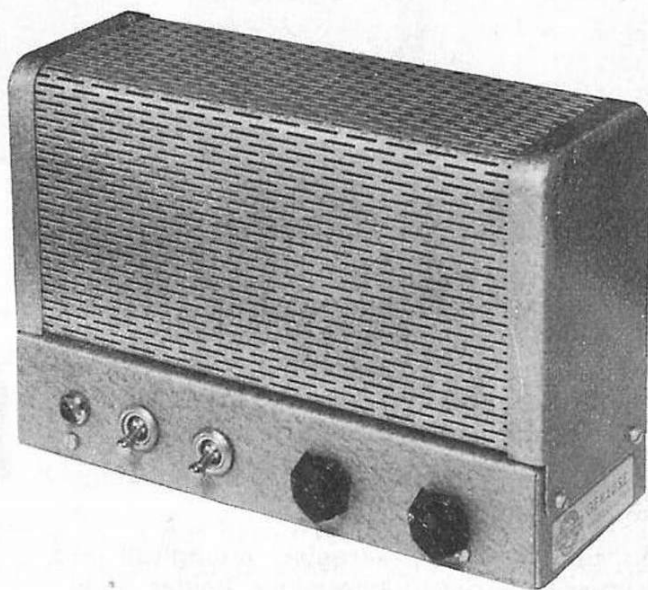
**Mech. Teil mit Ge-  
häuse und vormon-  
tiertem Laufwerk m.  
6 Tonköpfen  
Bestell-Nr. 29713 M**

Für den  
Musiker



# VIBRATOR BAUSTEIN

zum Anschluß am Verstärker



Kompletter Bausatz  
Baumappe

Bestell-Nr. 29714  
Bestell-Nr. 28714

Mit unserem Vibratorvorsatzgerät lassen sich bereits vorhandene Verstärker auf „Vibratorwiedergabe“ mühelos erweitern.

Der Vibrator besitzt ein eigenes Netzteil, so daß dieser von der Stromversorgung eines nachgeschalteten Verstärkers völlig unabhängig ist, was insbesondere der Betriebssicherheit des Gerätes zugute kommt und einen raschen, unkomplizierten Aufbau der Anlage garantiert.

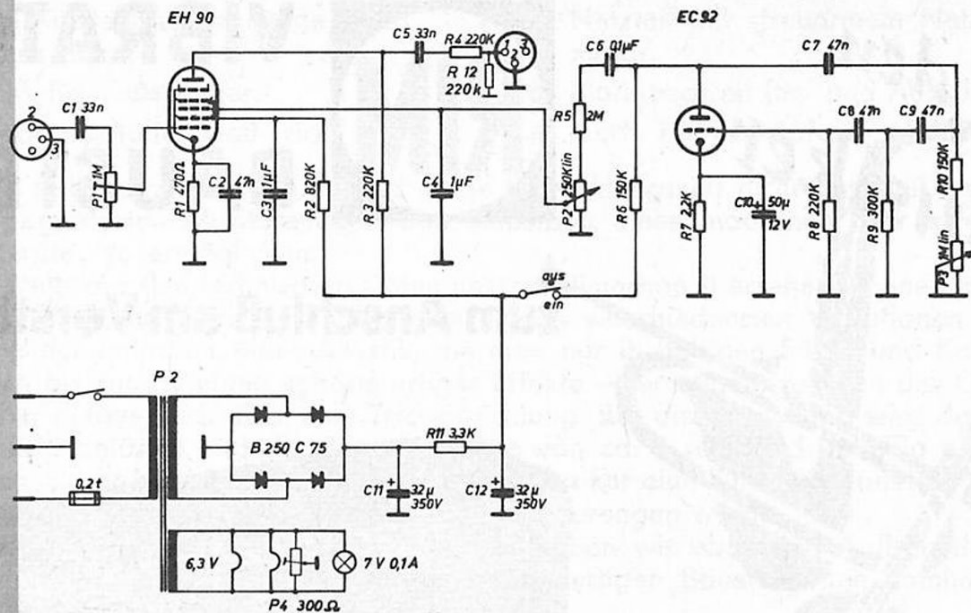
Die Verbindung des Vibratorausganges mit dem Verstärkereingang eines nachgeschalteten Gerätes erfolgt mit Hilfe eines einfachen Diodennormkabels. Ebenfalls ist für den Anschluß eines Gitarrenmikrofons o. ä. am Vibratorbaustein ein Normbuchseneingang vorhanden.

Der Vibratorbaustein ist auch als **Mikrofonvorverstärker** durch bloßes Ausschalten des Vibratorerzeugers (EC 92) verwendbar.

Dank der Verwendung von hochwertigen Bauteilen (z. B. Philberth-Netztransformator etc.) konnte der gesamte Aufbau des Vibrators in einem verhältnismäßig kleinen Metallgehäuse mit abschraubarer perforierter Haube untergebracht werden.

Die einfache und auch im Ausland weitverbreitete Schaltung bereitet dem Nachbau dieses Gerätes keine besonderen Schwierigkeiten.

<b>Schaltung:</b>	Vibratorvorsatzgerät mit Umschaltmöglichkeit auf Mikrofonvorverstärkung.
<b>Eingang:</b>	15 mV
<b>Ausgang:</b>	ca. 250 mV
<b>Amplitude:</b>	regelbar
<b>Frequenz:</b>	regelbar (ca. 4—15 Hz)
<b>Röhren:</b>	EH 90, EC 92, Selen
<b>Netz:</b>	220 und 110 V Wechselstrom
<b>Abmessungen:</b>	205 x 140 x 80 mm
<b>Besonderheiten:</b>	Umschalter Vibrator-Mikrofonvorverstärker; Anschlüsse für Fußregler vorhanden; eigener Netzteil mit streuarmen Philberth-Netztrafo.



## RIM-Stereovorsatzregler

Viele unserer Ela-Freunde besitzen bereits schon zwei Einkanalverstärker (z. B. RIM-Konzertmeister, Musikus etc.), die sich durch die Verwendung dieses einfachen Vorsatzgerätes zu einer Stereoanlage weiter ausbauen lassen.

Unser Stereo-Verstärker besitzt folgende Reguliereinrichtungen:

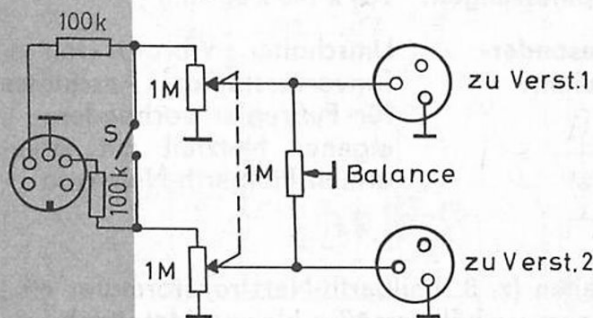
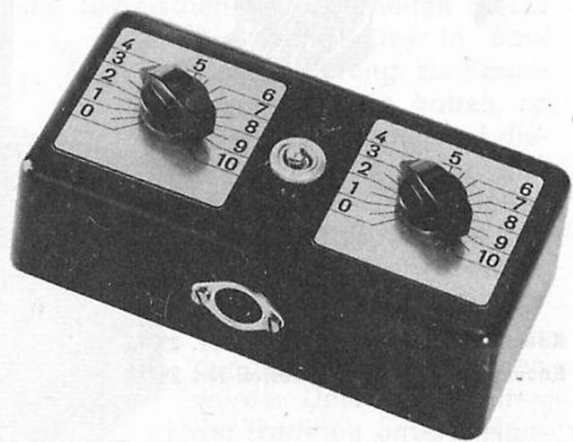
Ein **Tandem-Lautstärkeregl**er ermöglicht die gleichzeitige Lautstärkeregelung beider Kanalverstärker um gleiche elektrische Werte (Einknopfbedienung).

Der eingebaute **Balanceregler** gestattet die Abstimmung beider Verstärkerkanäle auf gleiche Lautstärke.

Mit Hilfe des **Eingangswahlschalters** (Kippschalter) können beide Kanalverstärker sowohl zur Wiedergabe von monauralen Schallplatten wie auch Stereoschallplatten verwendet werden.

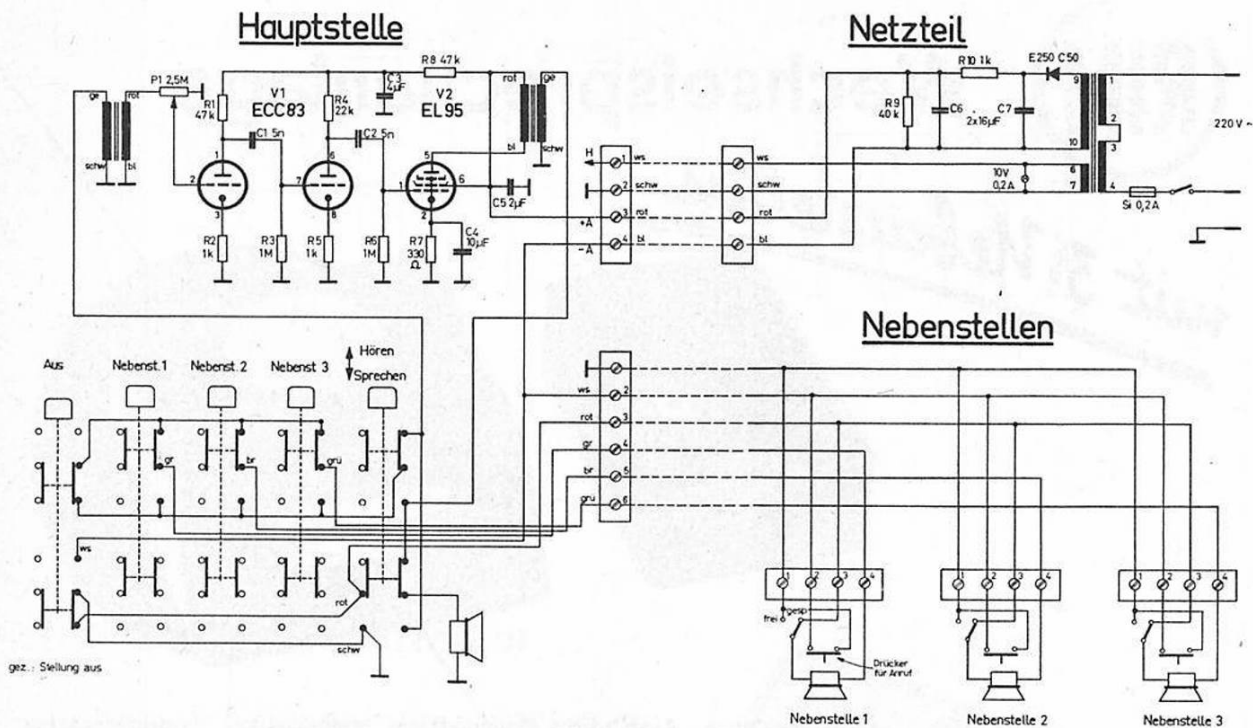
Die Anschlüsse des Vorsatzreglers sind mit Normbuchsen ausgerüstet.

Durch dieses einfache Gerät können Sie daher Ihre bereits vorhandene Verstärkeranlage mit den einfachsten Mitteln zu einer Stereoanlage ausbauen.



### Stückliste

- 1 Tandemregler 1 MOhm
- 1 Balanceregler 1 MOhm
- 2 Zeigerknöpfe, 2 Widerstände
- 1 Kippschalter
- 1 Lautstärkereglgehäuse mit Boden, vorgebohrt
- 1 5polige Normbuchse
- 2 3polige Normbuchsen
- 2 Skalen
- Diverse Schrauben und Muttern



## LORENZ-HI-FI-Baukasten

Mit dem LORENZ-HI-FI-Baukasten kann jeder Musikliebhaber eine Baßreflexlautsprecheranlage für klangtreue Wiedergabe von Schallplatten, Tonband oder Rundfunk bauen. Für die **Stereotechnik** bietet sich hiermit die ideale 2. Lautsprechergruppe.

### Technische Daten:

Wiedergabebereich: 30—15 000 Hz

Belastbarkeit: etwa 10 W

Anschlußimpedanz der Lautsprecherkombination: niederohmig (ca. 3—5  $\Omega$ )

Volumen des Baßreflexgehäuses: mindestens 70 Liter.

**Lorenz-Hi-Fi-Baukasten** Bestell-Nr. **53281**

Dazu passende Vorderwand (Dämmplatte) mit Lautsprecher-Öffnungen

für Eckgehäuse Bestell-Nr. **53290**

für Baßreflexbox Bestell-Nr. **53291**

### Inhalt des LORENZ-HI-FI-Baukastens:

1 Tieftonlautsprecher Lorenz LP 245/27/100  
Frequenzbereich 60—10 000 Hz

1 Mitteltonlautsprecher  
Lorenz LP 128/16/100 F  
Frequenzbereich 500—9000 Hz

2 dynamische Hochtonlautsprecher  
Lorenz LPH 65/12/100 F  
Frequenzbereich 1000—15 000 Hz

1 Spezialhalterung für die Hochtonlautsprecher

1 Frequenzweiche für Mittelton- und Hochtonlautsprecher auf Schaltbrettchen

1 Abdeckhaube für den Mitteltonlautsprecher

Div. Schrauben und Schaltdraht

1 Bauanleitung

Diese Lautsprecherkombination läßt sich an einen Rundfunkempfänger (Anschlußbuchsen für den Zweitlautsprecher) oder an einen Ton- bzw. Stereokanalverstärker anschließen.

### So urteilen Kunden über RIM-Bausätze und Baumappen:

Vor einigen Wochen habe ich mit viel Freude und gutem Erfolg sowohl Ihren **Universal-mischverstärker** wie auch Ihren **UKW-Hi-Fi-Baustein** zusammgebaut. Die Anleitung ist so gut, daß ich trotz jahrelanger Bastelpause in kurzer Zeit die Geräte fertig hatte und beide auf Anhieb vollständig funktionierten.

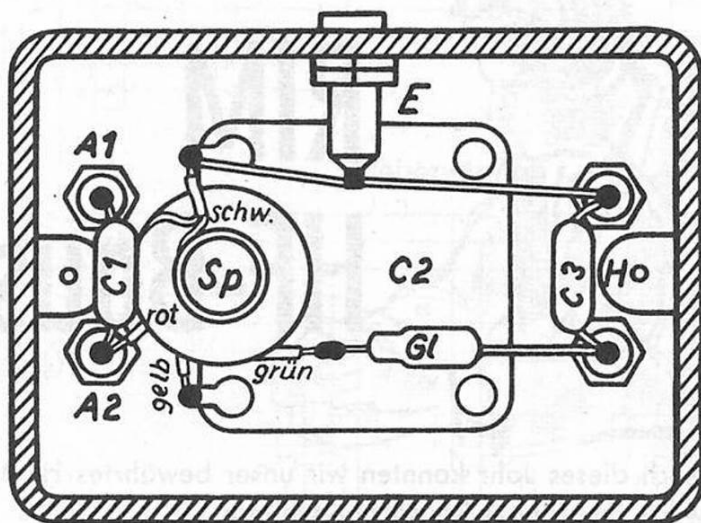
Von der Leistung des Verstärkers bin ich überrascht.

20. 4. 1961 Dr. B. in K.



# Detektor

Der einfachste Rundfunkempfänger ist wohl der Detektorempfänger. Selbst diese einfachste aller Empfängerschaltungen läßt bereits das Prinzip eines Rundfunkempfängers erkennen:

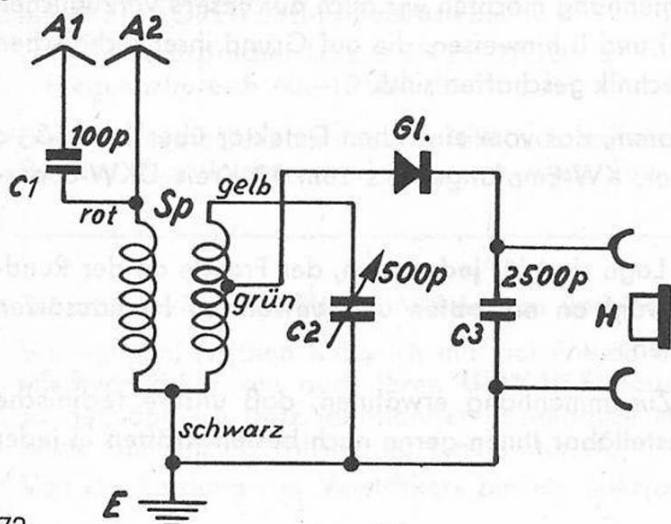


Der Detektorempfänger besteht aus einem elektrischen Schwingungskreis, der aus der Spule *Sp* (Induktivität) und dem Drehkondensator *C2* (Kapazität) gebildet wird, und dem **Detektor**.

Der elektrische Schwingungskreis kann nun mit Hilfe des Drehkondensators *C2* auf die Senderfrequenz abgestimmt werden, so daß die von der Antenne aufgenommene Senderenergie durch induktive Kopplung auf den Detektorkreis übertragen wird. Der Detektor (Diode, HF-Gleichrichter) trennt nun von der Hochfrequenz (Senderfrequenz bzw. Trägerwelle) die Niederfrequenz (Sprache, Musik) ab, welche die Kopfhörermembrane zu niederfrequenten Schwingungen erregt. Diese entsprechen natürlich den auf den Sender übertragenen niederfrequenten Schwingungen. Der Kondensator *C3* leitet etwaige noch vorhandene Hochfrequenzreste zur Erde ab.

Nachdem der Detektorempfänger keine zusätzliche NF-Verstärkerstufen aufweist, ist seine Empfangsleistung von der Entfernung zum nächsten starken Sender abhängig. Ebenfalls sind für den Detektorempfang eine gute Antenne und Erde sowie ein Qualitätskopfhörer erforderlich. Sind alle diese Voraussetzungen gegeben, so ist eine klare Wiedergabe des Ortssenders gewährleistet. Die beste Antennenanpassung kann experimentell durch Umstecken der Antenne von *A1* auf *A2* und umgekehrt gefunden werden.

Der einfache Aufbau unseres Detektorempfängers kann der Skizze entnommen werden. Stromloser Rundfunkempfang bei geringstem Aufwand kann mit unserem Detektorempfänger erreicht werden.



## Stückliste zum Detektor-Empfänger

- 1 Bakelitgehäuse
- 1 Drehkondensator 500 pF
- 1 Detektorspule
- 1 Germaniumdiode
- 5 Telefonbuchsen blank
- 1 Drehknopf
- 1 Tauchwickelkondensator 100 pF
- 1 Tauchwickelkondensator 2500 pF

Kompletter Bausatz Bestell-Nr. 29100



# Trabant-Serie

## in 4 Aufbaustufen

Mit unserer Trabantserie wurde eine Transistor-Aufbau-Empfängerreihe für den geübteren Bastler geschaffen, der bereits schon mit dem Lötkolben umzugehen versteht.

Der Wunsch nach einem ausbaufähigen, einfachen Transistor-Empfänger hat uns dazu veranlaßt, die mechanischen und elektrischen Bauteile unseres Trabantempfängers so zu gestalten, daß damit vier verschiedene Empfangsschaltungen nach dem Aufbauprinzip aufgebaut werden können. Der Rundfunkbastler hat damit nicht nur die Möglichkeit, die verschiedensten Empfängerschaltungen mit ihren Vor- und Nachteilen kennenzulernen, sondern er kann sich damit auch einen Kleinempfänger für zu Hause und als Reisebegleiter selbst zusammenbauen.

Unsere Trabant-Empfängerserie besteht aus folgenden vier Aufbaustufen:

Detektor mit Abstimmkreis

Detektor mit Transistorverstärker

Transistoraudion mit Transistorverstärker

Transistoraudion mit zwei NF-Transistorverstärkerstufen

Transistorsummer

### Trabant I

**Schaltung:**

Detektor mit Abstimmkreis  
hoher Güte

**Wellenbereich:**

500-1600 kHz (Mittelwelle)

**Gehäuse:**

78 x 143 x 43 mm



Kompletter Bausatz für den Detektorempfang  
und Schaltung I Bestell-Nr. 29160

Genauso wie bei unserem Empfängerbaukasten Ex-Ba-Ka wird auch hier mit der einfachsten aller Empfängerschaltungen — mit einer Detektorschaltung — angefangen. Der Trabant I ist daher ein typischer Detektorempfänger mit einem auf den gewünschten Ortssender abstimmbaren Schwingkreis und Gleichrichter (Diode) zur Trennung der Tonfrequenz von der Sender-Trägerwelle.

Im allgemeinen kann mit Detektorempfängern ein einwandfreier Empfang des Ortssenders erreicht werden, sofern dazu eine gute Antenne, Erde und vor allem ein hochwertiger Kopfhörer verwendet wird.

# Trabant IIa und b

## Schaltung:

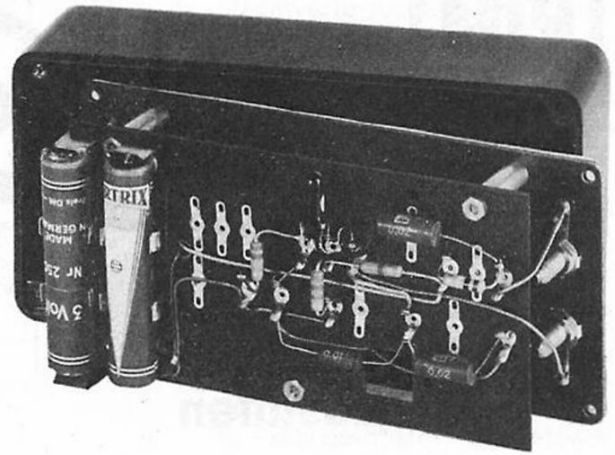
Detektor mit nachgeschaltetem Transistorverstärker

## Wellenbereich:

500—16 kHz (Mittelwelle)

## Stromversorgung:

6-V-Miniaturbatterie, ca. 1 mA!

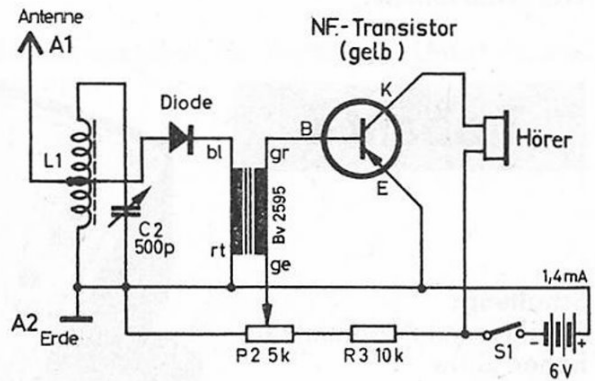
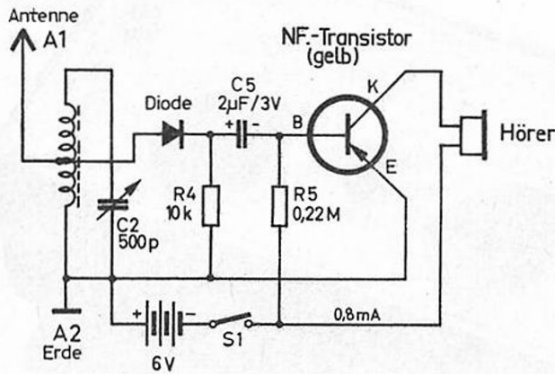


Bei größeren Entfernungen zum Sender kann der Detektorempfang durch den Einbau einer zusätzlichen Transistor-Niederfrequenz-Verstärkerstufe wesentlich verbessert werden.

Die Kopplung der Transistorverstärkerstufe mit der Detektorstufe erfolgt beim Trabant II a mit Hilfe einer R- u. C-(Widerstand-Kondensator)Kopplung.

Beim Empfänger II b wird als Koppelglied ein Niederfrequenztransformator in Miniaturausführung verwendet. Gegenüber der RC-Kopplung wird bei dieser Trafo-Kopplung eine größere Verstärkung erreicht.

Verstärkerbausatz zur Erweiterung des Detektors mit Widerstandskopplung in Schaltung IIa Bestell-Nr. 29161  
 Verstärkerbausatz zur Erweiterung des Detektors mit Transformatorkopplung und Schaltung IIb Bestell-Nr. 29163



## RIM-TRANSISTOR-FIBEL

Transistor-Schaltungssammlung nach dem neuesten Stand der Technik

32 Seiten — 32 Schaltungen DM —.80  
 bei Voreinsendung (Ausland DM 1.—)

## Farbkennzeichnung bei Widerständen

schwarz	= 0	grün	= 5
braun	= 1	blau	= 6
rot	= 2	violett	= 7
orange	= 3	grau	= 8
gelb	= 4	weiß	= 9

Kennzeichnung der Widerstände in Ohm.

## Trabant III

### Schaltung:

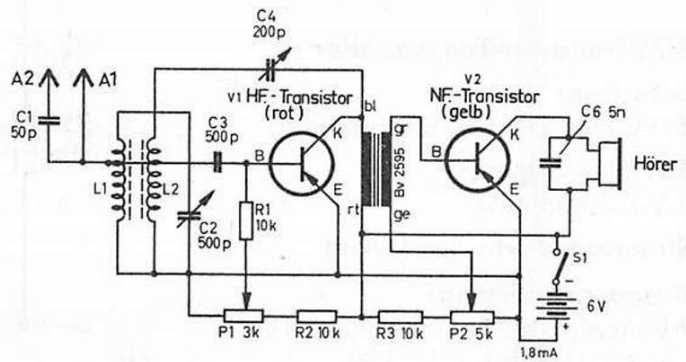
Transistoraudion  
mit Transistorverstärker

### Wellenbereich:

500—1600 kHz (Mittelwelle)

Stromversorgung: 6 V/2,2 mA!

Gehäuse: 78 x 143 x 43 mm



Ähnlich wie bei Röhren-Rückkopplungsempfängern ist auch das Transistoraudion mit Rückkopplung und NF-Verstärkerstufe aufgebaut: Die hochfrequenten Schwingungen im Kollektorkreis des HF-Transistors wirken durch „Rückkopplung“ verstärkend auf die Schwingungen des Antennenkreises. Dadurch wird eine gute Trennschärfe und Lautstärke erreicht.

## Trabant IV

### Schaltung:

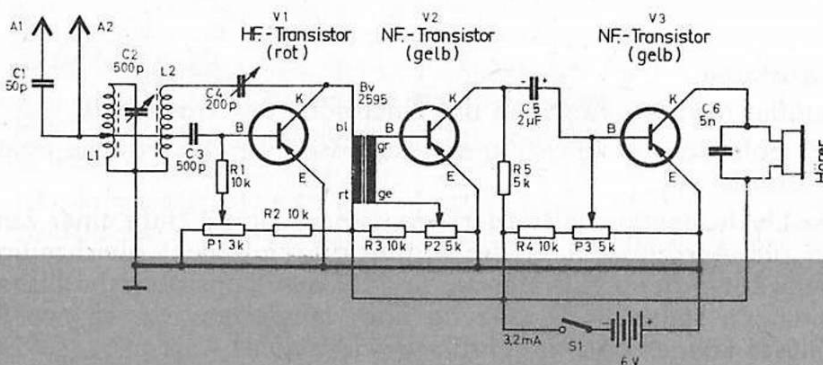
Transistoraudion  
mit zwei Transistorverstärkerstufen

Wellenbereich: 500—1600 kHz (Mittelwelle)

Stromversorgung: 6 V/3 mA

Gehäuse: 78 x 143 x 43 mm

Genauso wie seine Vorgänger ist das größte Gerät der Trabantserie — der Trabant IV — in demselben kleinen Gehäuse mit eloxierter Frontplatte untergebracht. Neben dem Transistoraudion mit Rückkopplung ist er mit zwei Transistor-Niederfrequenzverstärkerstufen ausgestattet, so daß damit auch schwächer einfallende Stationen noch zu empfangen sind. In unmittelbarer Sendernähe ist auch Lautsprecherempfang möglich.



# Trabant V

## RIM-Transistor-Tongenerator

### Schaltung:

Transistor mit Generatorschaltg.

### Stromversorgung:

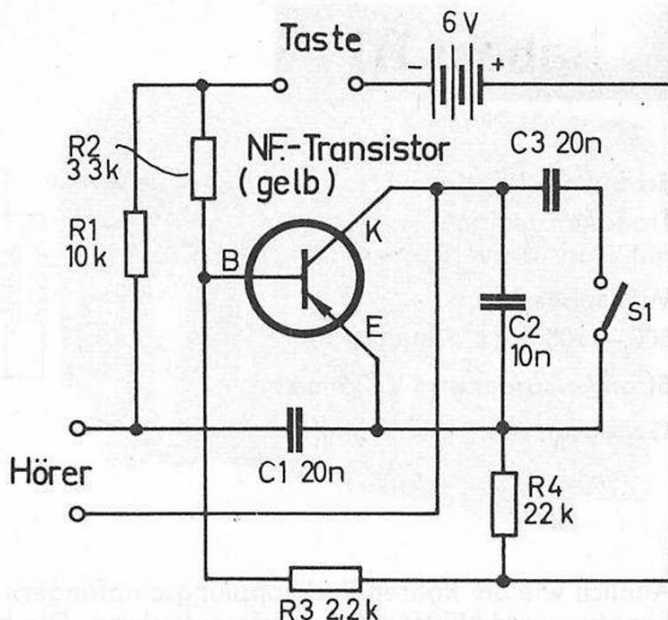
6-V-Kleinbatterie

Stromverbrauch: 0,009 Watt

### Ausgangsspannung:

Abhängig von der Tonhöhe, 1,4V bei 2 kHz, 2 V bei 1,2 kHz

Die vielseitige Verwendungsmöglichkeit von Transistoren zeigt auch die Schaltung unseres Transistor-Tongenerators für Morseübungen.



Diese Schwingungsschaltung ist an Einfachheit wohl nicht mehr zu überbieten. Durch Drücken der Morsetaste ist im angeschlossenen Kopfhörer das gegebene Morsezeichen hörbar. Die Tonhöhe wird durch den zwischen Kollektor und Emitter liegenden Kondensator bestimmt. Durch Parallel- oder Serienschaltung weiterer Kondensatoren zwischen diesen beiden Transistorelektroden kann die Tonfrequenz verändert werden. Vorgesehen sind zwei Tonbereiche. Der Trabant V leistet auch als Tongenerator bei der Prüfung von Verstärkern wertvolle Dienste. Dabei ist jedoch zu berücksichtigen, daß die beiden Kopfhöreranschlüsse mit einer Induktivität (am besten ein Miniatur-NF-Trafo) und mit keinem Widerstand abgeschlossen werden müssen. Mittels eines Transformators kann dann die Auskopplung der Tonfrequenz an den Verstärkereingang erfolgen.

Kompl. Bausatz (ohne Taste, Hörer u. Batterie) Bestell-Nr. 29169  
Miniatur-Koppeltrafo T 13 Bestell-Nr. 42841  
Sammelbaumapfe Trabant-Serie Bestell-Nr. 28160

## RIM-Baumappen

Unsere im eigenen Labor entwickelten Baumappen erfreuen sich in allen Bastlerkreisen durch die perspektivischen Verdrahtungspläne großer Beliebtheit. Die sorgfältig ausgestalteten Schaltungsunterlagen zeigen nicht nur sämtliche Leitungen in ihrem tatsächlichen Verlauf, sondern auch alle Einzelteile in ihrer richtigen Lage und ihrem Aussehen.

Jede RIM-Baumapfe enthält Prinzip-Schaltbild, perspektivischen Verdrahtungsplan, zum Teil zweifarbig und mit Original-Verdrahtungsfotos, Stückliste sowie eine ausführliche Bauanleitung.

Sämtliche Baumappen sind einzeln lieferbar. Da die meisten Bastelfreunde die Baumappen vorweg bestellen, werden alle Bausätze ohne Baumappen geliefert, um Doppelbezug zu vermeiden.

Alle Schaltungen dieses Buches, Schaltbilder, Verdrahtungsskizzen, Beschreibungen genießen Urheberschutz.

### Beachte bei Transistoren . . .

den schaltungsmäßig richtigen Anschluß der Elektroden des Transistors.

Die Batterie muß polaritätsmäßig richtig angeschlossen werden. Falsche Polarität führt zur Zerstörung des Transistors.

Das Einlöten der Elektrodenanschlüsse der Transistoren ist mit Hilfe einer Zange vorzunehmen. Diese hält die Anschlußleitung des Transistors und dient gleichzeitig zur Wärmeableitung der beim Lötvorgang auftretenden und für den Transistor schädlichen Temperatur. Die Anschlußleitungen sollen nach Kürzung noch mindestens ca. 15 mm lang sein. Die Elektrodenanschlüsse können auch in Spiralform ausgeführt werden.

Bei Leistungstransistoren ist auf eine gute Kühlung und Wärmeableitung vom Gehäuse an die Luft durch ein gutleitendes Chassis und starken Chassis-Kühlflächen etc. besonders zu achten.

The logo consists of the letters "RIM" in a bold, sans-serif font, enclosed within a white circle that is itself set against a dark square background.

## Zweitransistoren- Empfänger

# TRANSIKIT- REFLEX

Ein Reflex-Taschenempfänger  
modernster  
und zugleich einfacher Bauart



**RIM-Zweitransistorempfänger „Transikit-Reflex“**  
Ein einfacher und moderner Taschenempfänger  
mit Lautsprecher für die technisch begeisterte  
Jugend aller Altersklassen!

**Schaltung:** Zweittransistorenempfänger in Reflex-  
Schaltung für Mittelwellenempfang.

**Technische Ausstattung:** Ferritantenne, Anschluß  
für Außenantenne (Stab- oder Wurfantenne),  
Kopfhöreranschluß, eingebauter Lautsprecher in  
Kleinausführung, elegantes Kunststoffgehäuse.

Dieser einfache Zweittransistorenempfänger er-  
möglicht bereits schon den Lautsprecherempfang  
von Mittelwellen-Ortssendern und überrascht so-  
mit durch seine verhältnismäßig erstaunliche  
Empfangsleistung.

Der Empfänger wurde nach den neuesten Ge-  
sichtspunkten der RF-Technik aufgebaut und ent-  
hält u. a. eine gedruckte Leiterplatte, Ferrit-  
antenne etc.

Seine verhältnismäßig überraschende Empfangs-  
leistung verdankt er hauptsächlich seiner moder-  
nen „Reflexschaltung“.



Empfänger-  
bausatz in  
Geschenkkarton

Der Bausatz enthält nicht nur sämtliche für den Selbstbau des Empfängers erforderlichen Bauteile, sondern besitzt darüber hinaus noch das Zubehör wie

- ausziehbare Antenne
- Wurfantenne
- Ohrhörer
- Batterie

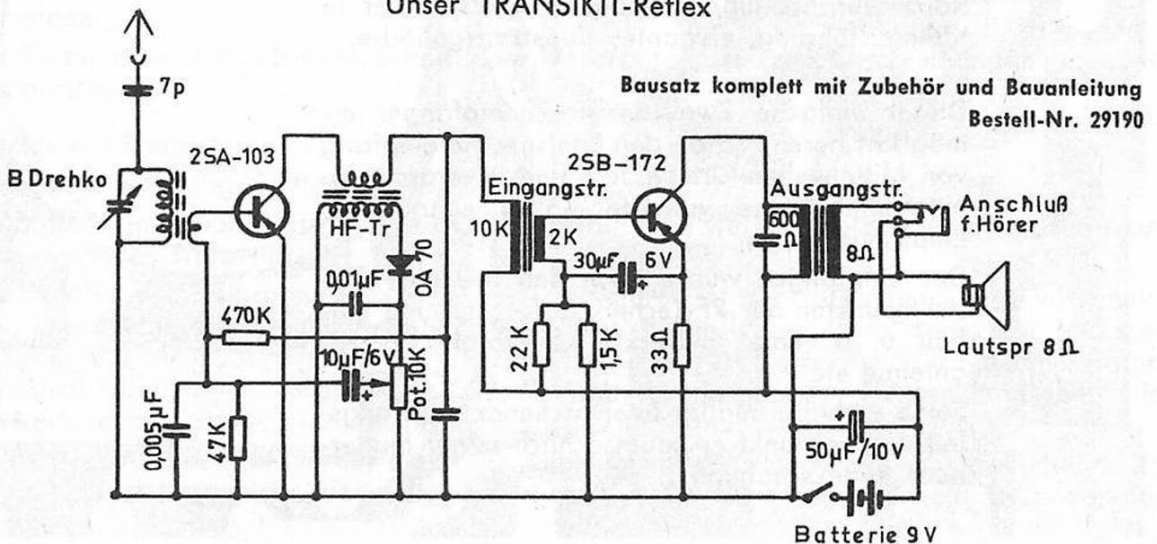
Die übersichtliche Zusammenstellung des Bausatzes wie auch die sorgfältig ausgearbeiteten Schalt- und Verdrahtungspläne und die komplette Lieferung sämtlicher Bauteile einschließlich Zubehör machen den Zusammenbau des Gerätes besonders leicht.

Ferner werden auf Grund der mitgelieferten gedruckten Leiterplatte Verdrahtungsfehler weitgehend unterbunden.

So kann dieser Taschenempfänger auch von dem weniger technisch versierten Bastelfreund mit nur einem Lötkolben, Lötzinn, Schraubenzieher und Zange in kurzer Zeit aufgebaut werden.

Ein moderner Taschen-Transistorempfängerbausatz in Reflexschaltung zu einem niedrigen Preis:

### Unser TRANSIKIT-Reflex



Besonders preiswert

neu

# RIM

## Zweitransistor-Empfänger

### COSMOS-B



#### Schaltung:

Zweitransistor-Reflexschaltung

#### Frequenzbereich:

ca. 535—1605 KHz (Mittelwelle)

#### Stromversorgung:

9 V Transistorbatterie, z. B. Pertrix, Daimon etc.

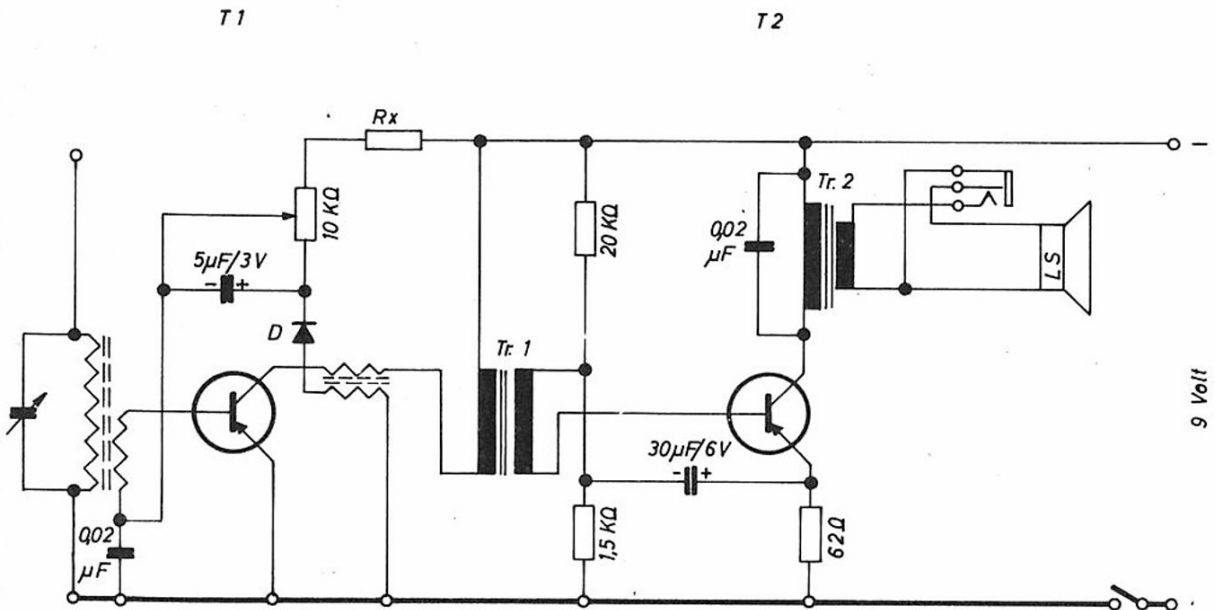
Abmessungen: ca. 103 x 69 x 33 mm

#### Technische Ausstattung:

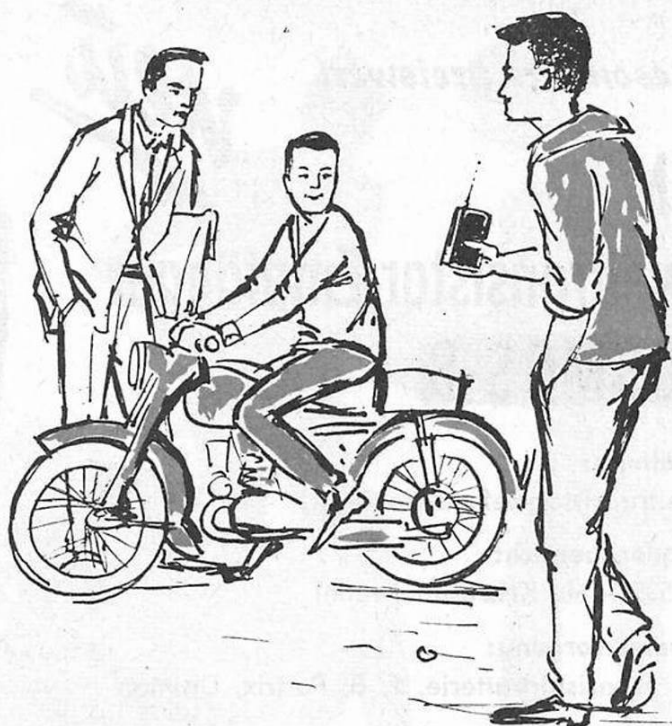
Ferritantenne, Schaltbuchse zum Anschluß eines Kopfhörers, eingebauter Lautsprecher. Auch dieser verhältnismäßig einfach aufgebaute Zweitransistor-Empfänger ist bereits schon mit einer bedruckten Leiterplatte bestückt und arbeitet nach dem Reflexprinzip, so daß der Mittelwellen-Ortssender lautstark mit Lautsprecher zu empfangen ist.

Der Bausatz enthält sämtliche zum Selbstbau des Empfängers erforderlichen Bauteile einschließlich einem eleganten Gehäuse, Teleskopantenne, Batterie, Kopfhörer u. Tragetasche.

Bausatz kpl. mit Zubehör und Plan Bestell-Nr. 29005



neu



# RIM- 3-Transistor - Taschen - Empfänger

**Schaltung:** 4-Kreis-Mittelwellenempfänger mit 3 Transistoren und 1 Diode.

**Technische Ausstattung:** Ferritantenne, vorabgegliche Filter, eingebauter Lautsprecher in Kleinausführung, elegantes Kunststoffgehäuse.

## Abmessungen:

Dieser Taschenempfänger kann auch von weniger geübten Bastlern nachgebaut werden. Zum Bau dieses Gerätes werden nur Lötkolben mit ca. 30 W, Lötendraht mit Kolophoniumeinlage, ein Schraubenzieher und ein kleinwenig technisches Verständnis und praktische Erfahrung im Umgang mit Lötkolben und Plänen vorausgesetzt.



Die gedruckte Leiterplatte des Gerätes besitzt bereits alle Bohrungen in die dann die verschiedenen Schaltelemente eingesteckt und auf der Rückseite verlötet werden.

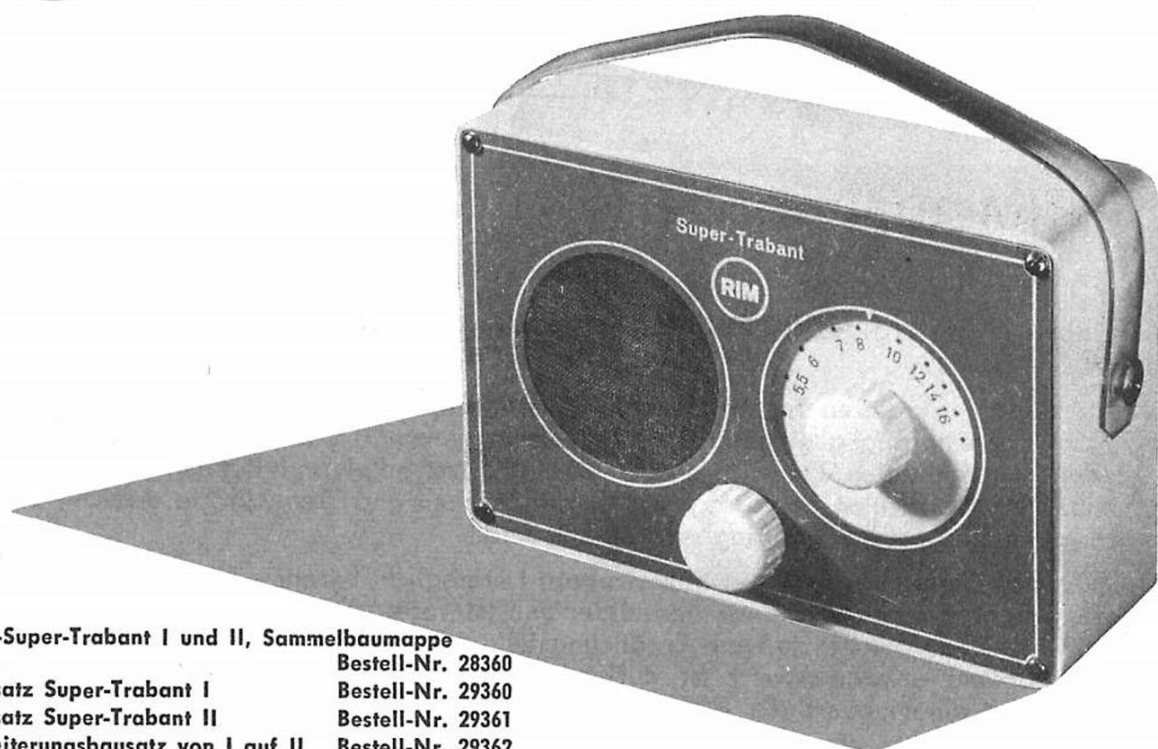
Gleichfalls brauchen keine sonstigen mechanischen Arbeiten mehr ausgeführt zu werden, da an der gedruckten Leiterplatte die Befestigungswinkel für die Gehäusemontage, Antennenstabhalterungen etc. bereits schon angebracht sind.

Der Bausatz enthält sämtliche Teile zum Bau dieses einfachen und leistungsstarken Mittelwellen-Taschen-supers einschließlich einer kurzen Bauanleitung mit Schaltbild und Verdrahtungsplan.

Bausatz kpl. Bestell-Nr. 29012



# Super-Trabant I und II



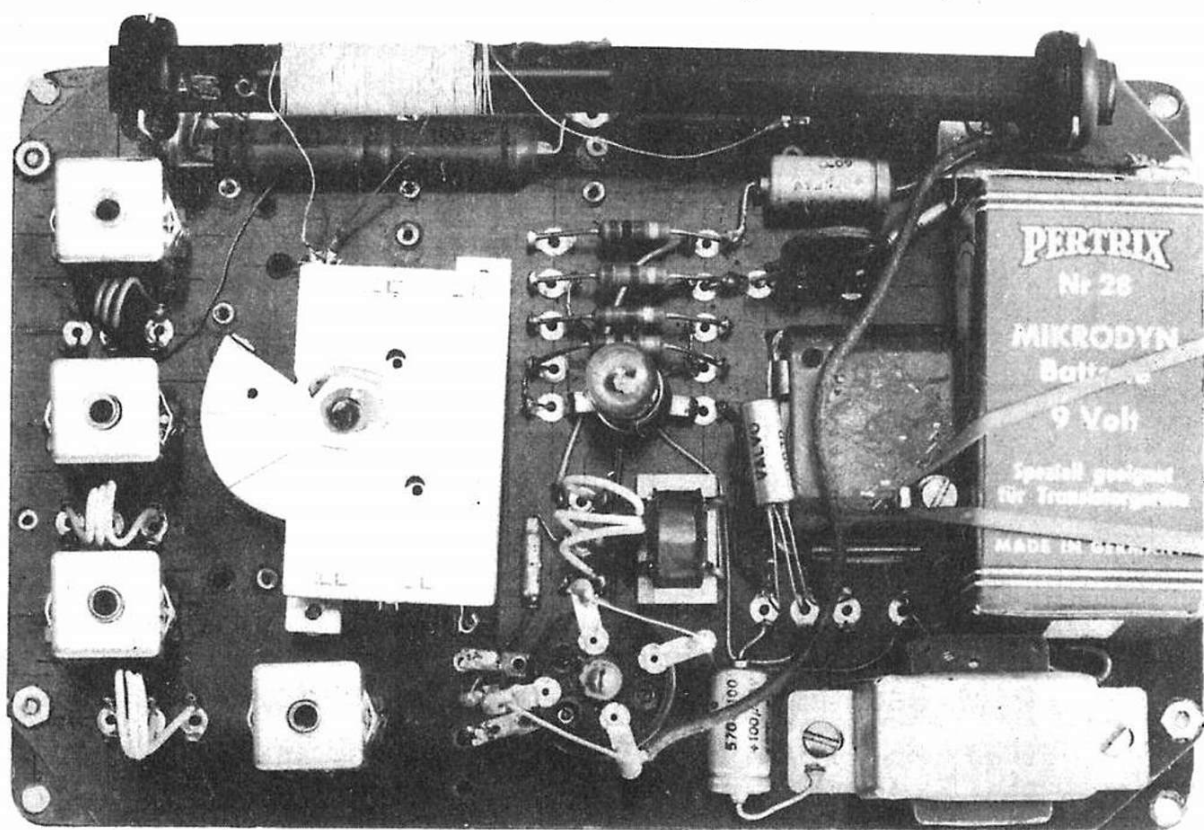
RIM-Super-Trabant I und II, Sammelbaumplatte  
Bestell-Nr. 28360  
Bausatz Super-Trabant I                   Bestell-Nr. 29360  
Bausatz Super-Trabant II                  Bestell-Nr. 29361  
Erweiterungsbausatz von I auf II       Bestell-Nr. 29362

**Schaltung:** Vierkreis-Transistor-Superhet mit selbstschwingender Mischstufe, einstufigem ZF- und zweistufigem NF-Verstärker mit Eintakt-Endstufe, permanentdyn. Lautsprecher.

**Mittelwellenbereich:** 520—1610 kHz

**Transistorenbestückung:** 2 HF-Transistoren, 1 NF-Transistor, 1 Endstufentransistor.

**Kreise:** Eingangskreis, Oszillatorkreis, 2ZF-Kreise (ZF = 455 kHz)



**Stromversorgung:** 9-V-Batterie, ca. 13 mA

**Ausgangsleistung:** ca. 50 mW

**Gehäuseabmessung:** 180 x 120 x 60 mm

**Gewicht** (mit Batterie): ca. 930 g

**Besonderheiten:** Eingebaute Ferritantenne, Abstimmung mit Luftdrehkondensator, frequenzgeeichte Skala mit Feintrieb, wirksame Temperaturstabilität der Endstufe. Preßstoffgehäuse mit Traggriff.

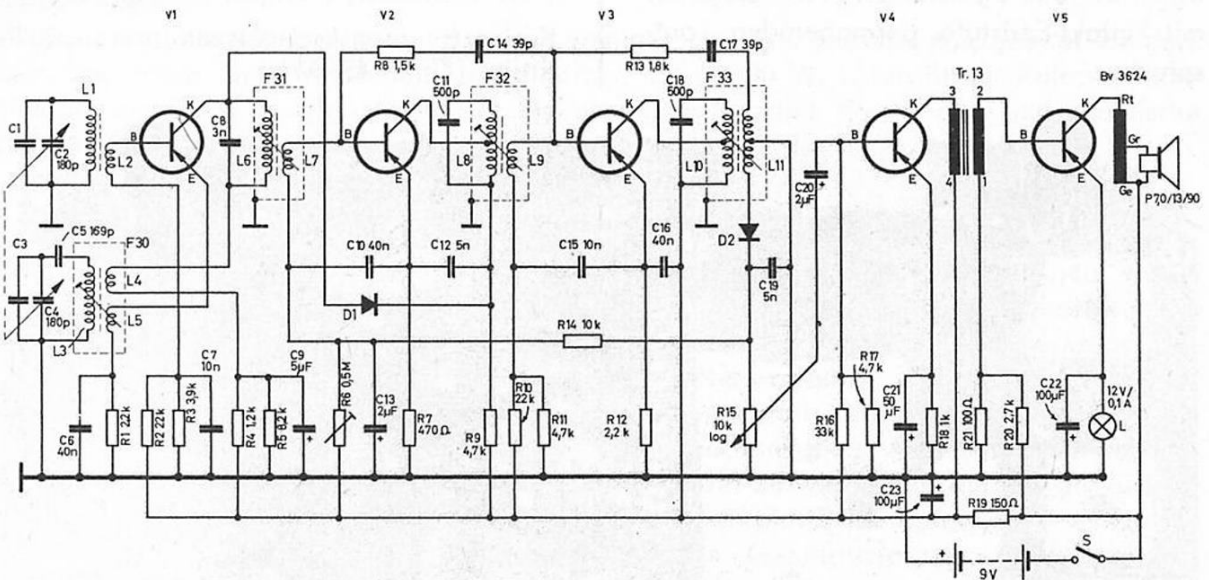
## RIM-Super-Trabant II

**Schaltung:** Fünfkreis-Transistor-Superhet mit zweistufigem ZF-Verstärker, 3 HF-Transistoren und 3 ZF-Kreisen. Sonstige Ausführung wie Super-Trabant I.

Während die einfacheren Transistorempfänger unserer Trabantserie I bis IV hauptsächlich für Kopfhörerempfang geeignet sind und hochfrequenzmäßig nur einen Kreis aufweisen, arbeiten unsere beiden Transistorempfänger Supertrabant I und II nach dem Superhetprinzip. Damit wird eine hervorragende Empfindlichkeit und Trennschärfe erreicht, die für einen guten Lautsprecherempfang erforderlich sind.

Der Vierkreis-Superhetempfänger **Supertrabant I** ermöglicht bereits schon den Lautsprecherempfang nähergelegener Mittelwellensender und ist konstruktiv auf Miniaturtechnik abgestimmt und so ausgelegt, daß die Ergänzungsteile zum Supertrabant II leicht einzubauen sind. Besonders erwähnenswert ist auch die Verwendung eines Transistor-Speziallautsprechers mit einem günstigen Wirkungsgrad. Als Stromquelle dient eine handelsübliche 9-V-Miniaturbatterie.

Unser **Supertrabant II** unterscheidet sich schaltungsmäßig vom Supertrabant I nur durch eine zusätzliche ZF-Stufe. Dadurch erhält dieser kleine Transistorempfänger mit seinem kleinen handlichen Gehäuse eine verblüffende Empfangsleistung.



*Aus unserer Postmappe*

**RIM-Baumappen sind mustergültig und „narrensicher“.**

**Nicht nur perfekte Bastler, sondern auch Anfänger können mit RIM-Baumappen ohne Schwierigkeiten arbeiten.**

So lauten die Urteile der RIM-Bastler!

# RIM *neu* 5-Kreis- Mittel- Langwellen- Super



mit 6 Transistoren und gedruckter Schaltung

**Schaltung:** 5-Kreis-Mittel-Langwellensuper mit Gegentaktendstufe.

**Technische Ausstattung:** Ferritantenne, vorabgegliche Filter, kräftige Gegentaktendstufe mit eingebautem Lautsprecher, formschönes Gehäuse.

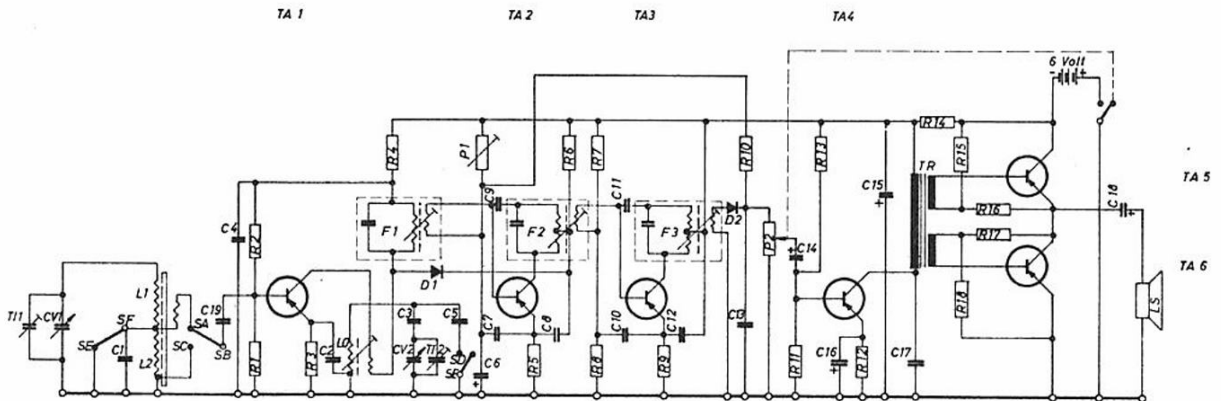
**Abmessungen:** 165 x 110 x 45 mm.

Auch dieser Transistorempfänger besitzt eine gedruckte Leiterplatte, so daß dadurch eine weitgehende Ausschaltung von Verdrahtungsfehlern gewährleistet ist.

Nachdem die Filter und der Oszillator des Bausatzgerätes bereits vorabgeglichen im Bausatz enthalten sind, kann die Endabstimmung des Gerätes nach der Anleitung vom Bastler selbst vorgenommen werden.

Neben der Möglichkeit des Empfanges von Mittel- und Langwelle sei insbesondere auf die kräftige Gegentaktendstufe des Empfängers hingewiesen, die eine lautstarke und verhältnismäßig klangvolle Tonwiedergabe gewährleistet.

Der Bausatz dieses leistungsstarken 5-Kreis-Mittel-Langwellensupers enthält sämtliche erforderlichen Bauteile einschließlich Gehäuse und Bauanleitung.



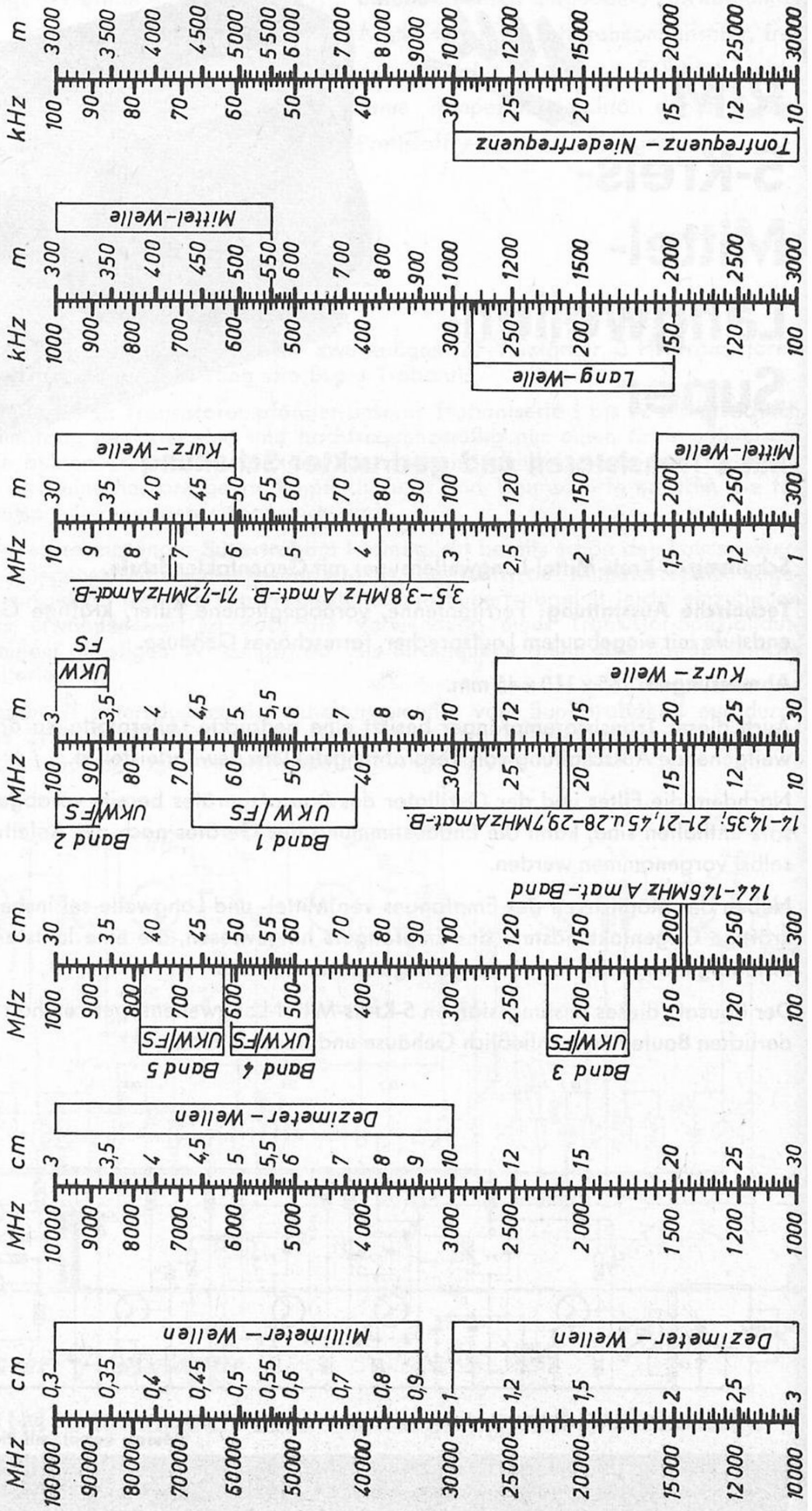
Bausatz kompl. mit Plan Bestell-Nr. 29014

# Frequenz - Wellenlänge

Es gilt hier die Beziehung:  $\lambda = \frac{300}{f}$  oder  $f = \frac{\lambda}{300}$

Wellenlänge  $\lambda$  in m, Frequenz  $f$  in MHz

Beispiel: gegeben; Frequenz  $f = 10$  MHz, gesucht;  $\lambda = ?$   $\lambda = \frac{300}{10} = 30$  m





# 6-Kreis-Mittelwellen-KW-Super

# PILOT AM

## in Flachbautechnik



Während unser Ex-Ba-Ka und unsere Trabantserie mit Transistoren bestückt sind und daher vollkommen netzunabhängig arbeiten, ist unser Empfängerbaustein „Pilot AM“ mit modernen Rundfunkröhren ausgerüstet, die netzgespeist werden.

**Schaltung:** Sechskreis-Baustein-Super mit Mischstufe, ZF-Verstärker und 3 W-NF-Verstärkerstufe mit Ausgangsübertrager.

### 3 Wellenbereiche:

1 x Mittelwelle, 2 x Kurzwelle

MW: 520 — 1600 KHz

KW 1: 2,3 — 7 MHz

KW 2: 7 — 20 MHz

**Zwischenfrequenz:** 450 KHz

**NF-Teil:** 3 W-Endstufe mit Klangblende, Anschlüsse für Tonabnehmer, Tonbandgeräte, Hi-Fi-Verstärker (Normbuchse) und niederohmigen Lautsprecher

**Röhren:** ECH 81, EBF 89, EM 84, ECL 86, 1 Trockengleichrichter in Brückenschaltung.

**Stromversorgung:** 220 V und 110 V Wechselstrom, ca. 40 Watt.

**Ausführung und Gewicht:** Modernes, stabiles Flachgehäuse, zweifarbig grau mit dunkelgrau, mit zweifarbig bedruckter Kunststoff-Frontplatte, Abmessungen 300x220x110 mm (LängexBreitexHöhe, Gewicht 5,1 kg.

**Weitere Besonderheiten:** Magisches Band zur Sender-Scharfeinstellung. Übersichtliche, beleuchtete und geeichte Skala mit drei Bereichsbahnen, umschaltbarer Spulensatz, automatische Schwundregelung, NF-Lautstärkereger mit Netzschalter, Tonblende.

Auch dieser formschöne Empfängerbaustein läßt den klaren und wohlüberlegten, betriebs-sicheren Aufbau unserer Bausteinserie erkennen.

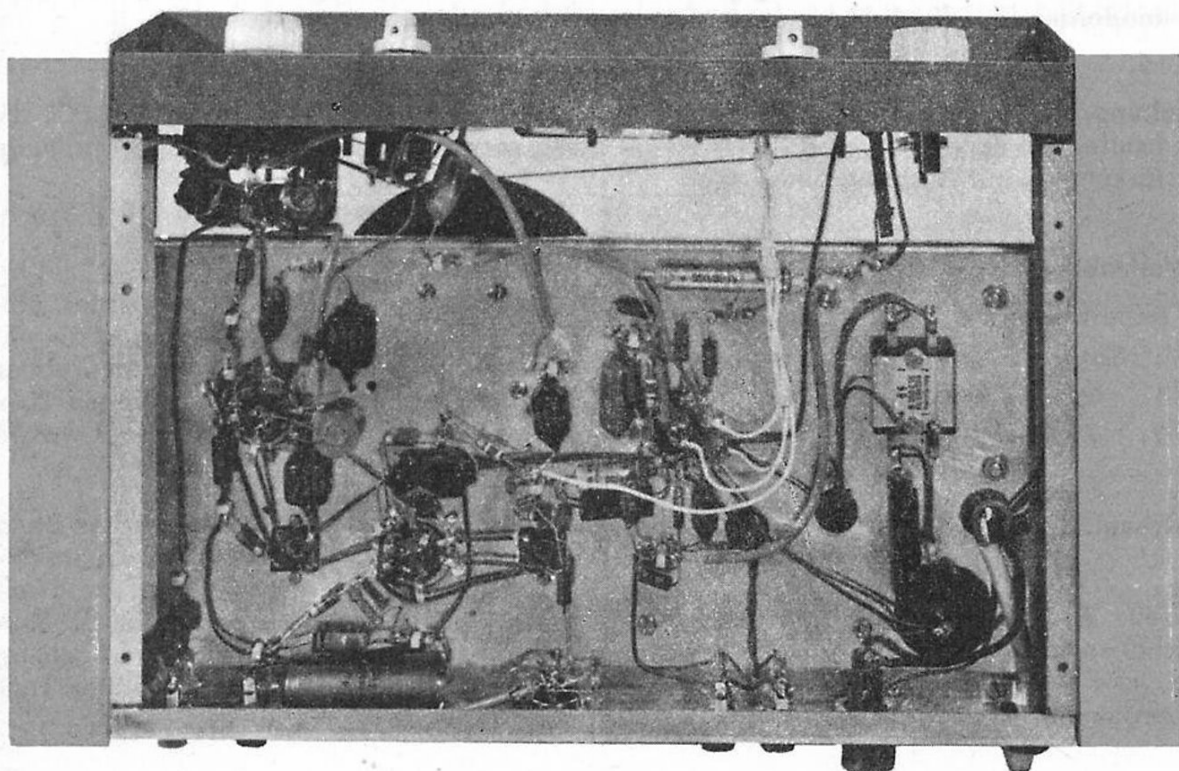
Auf Grund der Erkenntnis, daß ein sauberer und nach elektrischen Gesichtspunkten vor-genommener Aufbau Voraussetzung für einen erfolgreichen Nachbau eines modernen Selbstbaugerätes ist, wurde die Anordnung und Verdrahtung der Bauteile nach den von uns erarbeiteten Erfahrungen auf diesem Gebiet sehr sorgfältig durchgeführt.

Die übersichtliche und leicht zugängliche Anordnung der verschiedenen Bauelemente sichern nicht nur den Nachbauerfolg, sondern verleihen dem Gerät eine hohe mechanische und elektrische Stabilität.

Bei abgenommener Haube ist  
der klare Aufbau unseres  
Pilot-AM-Bausteinsupers ersichtlich



Verdrahtungsansicht bei abgenommener Bodenplatte



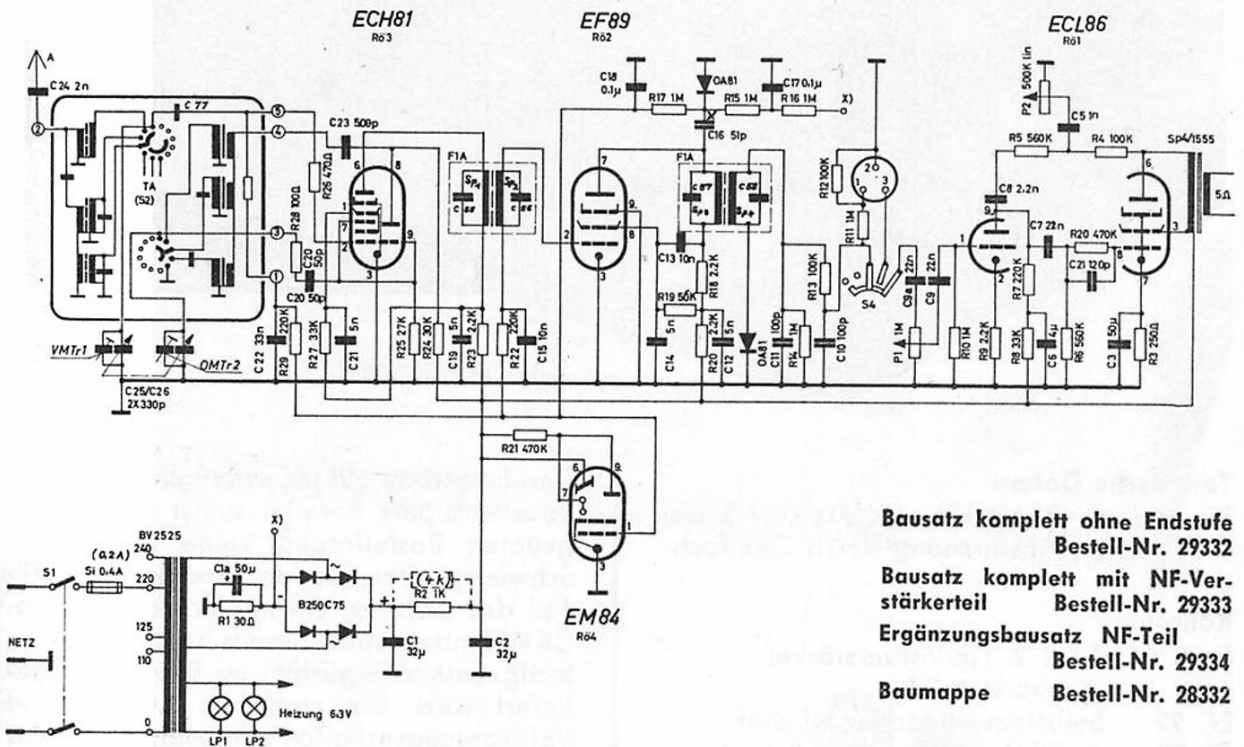
Dadurch geben wir dem ernsthaften Rundfunkbastler die Möglichkeit einen modernen Superhet ohne besondere Vorkenntnisse selbst zu bauen.

Schließlich erfüllt doch die Superheterodyne- oder Überlagerungsschaltung, die in der modernen Rundfunktechnik nicht wegzudenken ist, eine Vielzahl von hohen Anforderungen die man überhaupt an einen Empfänger stellen kann. Neben der hohen Empfindlichkeit und Trennschärfe der Superhetschaltung verfügt unser Pilot-AM-Empfängerbaustein über eine „automatische Schwundregelung“. Ein atmosphärisch bedingter Empfangschwund wird dadurch weitgehend beseitigt, so daß die eingestellte Lautstärke ziemlich gleich bleibt.

Als besonders vorteilhaft erweist sich die optische Abstimmungsanzeige. Damit kann mühelos eine optimale Abstimmung des Empfängers auf den Sender erreicht werden. Der große Anzeigebereich des magischen Bandes kann selbst zur Sender-Scharfeinstellung bei KW-Empfang herangezogen werden.

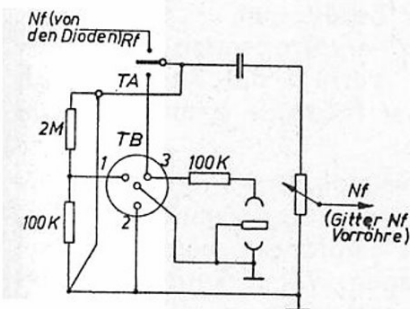
Das „Anwendungsspektrum“ unseres Pilot-AM-Bausteines reicht vom modernen AM-Empfängerbaustein bei Hi-Fi- und sonstigen Verstärkeranlagen, Tonstudios bis zum vollwertigen 6-Kreis-AM-Rundfunkempfänger mit eigenem, kräftigen 3 W NF-Verstärkerteil, der in Verbindung mit einem Lautsprecher einen guten AM-Rundfunkempfang gewährleistet.

Elektrisches Schaltbild des Bausteinempfängers Pilot AM mit NF-Verstärkerteil



### Der Einbau einer Diodenanschlußbuchse in Rundfunkgeräte

Ältere Rundfunkempfänger besitzen teilweise noch keine Diodenanschlußbuchse, und eine Rundfunk-Tonbandaufnahme mit Hilfe des Zweitlautsprecheranschlusses ist oft unbefriedigend. Ein hoher Brummanteil, wie auch die Verzerrungen der Endstufe machen des öfteren eine solche Aufnahme unmöglich. Hochwertige Rundfunk-Tonbandaufnahmen können daher nur unter Verwendung eines Rundfunk-Diodenausgangs gemacht werden. Unsere Abbildung zeigt die elektrische Schaltung des Tonbandanschlusses nach Funkschau-Heft 19/58.





# 12-Kreis

# UKW-Baustein

# PILOT UKW II



### Technische Daten:

12 Kreise: 3 Vorkreise, Oszillatorkreis,  
8 ZF-Kreise, Abstimmung durch Zweifach-  
drehko

### Röhren:

E 88 CC 1. u. 2. HF-Vorverstärker  
(Kaskodestufe)  
EC 92 Selbstschwingender Mischer  
EF 80 1. ZF-Verstärker  
EF 89 2. ZF-Verstärker (oder EF 85)  
OA 261 Ratiodetektor (oder EAA 91)

**Antenneneingang:** 240 Ohm symmetrisch

**Empfindlichkeit:** 0,7  $\mu$ V (26 dB)

**Rauschzahl:** besser als 3 KTo

**Begrenzung:** 15  $\mu$ V (1,5 dB) bzw. 8  $\mu$ V)

**Bandbreite:**  $\pm$  80 kHz (bzw.  $\pm$  90 kHz)

**Trennschärfe:** bei 300 kHz 1:5000

**Höhenentzerrung:** 50  $\mu$ sec.

Vollautomatische Regelung

An-abschaltbare automatische Scharf-  
abstimmung

Unterdrückung der Oszillatorstrahlung  
durch 2 Vorstufen und Neutralisation

Der Selbstbau dieses vorzüglichen UKW-Bausteinsupers bereitet selbst dem wenig geübten Bastelfreund keine besonderen Schwierigkeiten, da der komplizierte HF-Teil des Gerätes, ein moderner Nogoton-UKW-Einbausuper, bereits schon betriebsfertig und abgeglichen im Bausatz mitgeliefert wird. Die restlichen Aufbau- und Verdrahtungsarbeiten sind daher mühelos an Hand der Pläne durchzuführen.

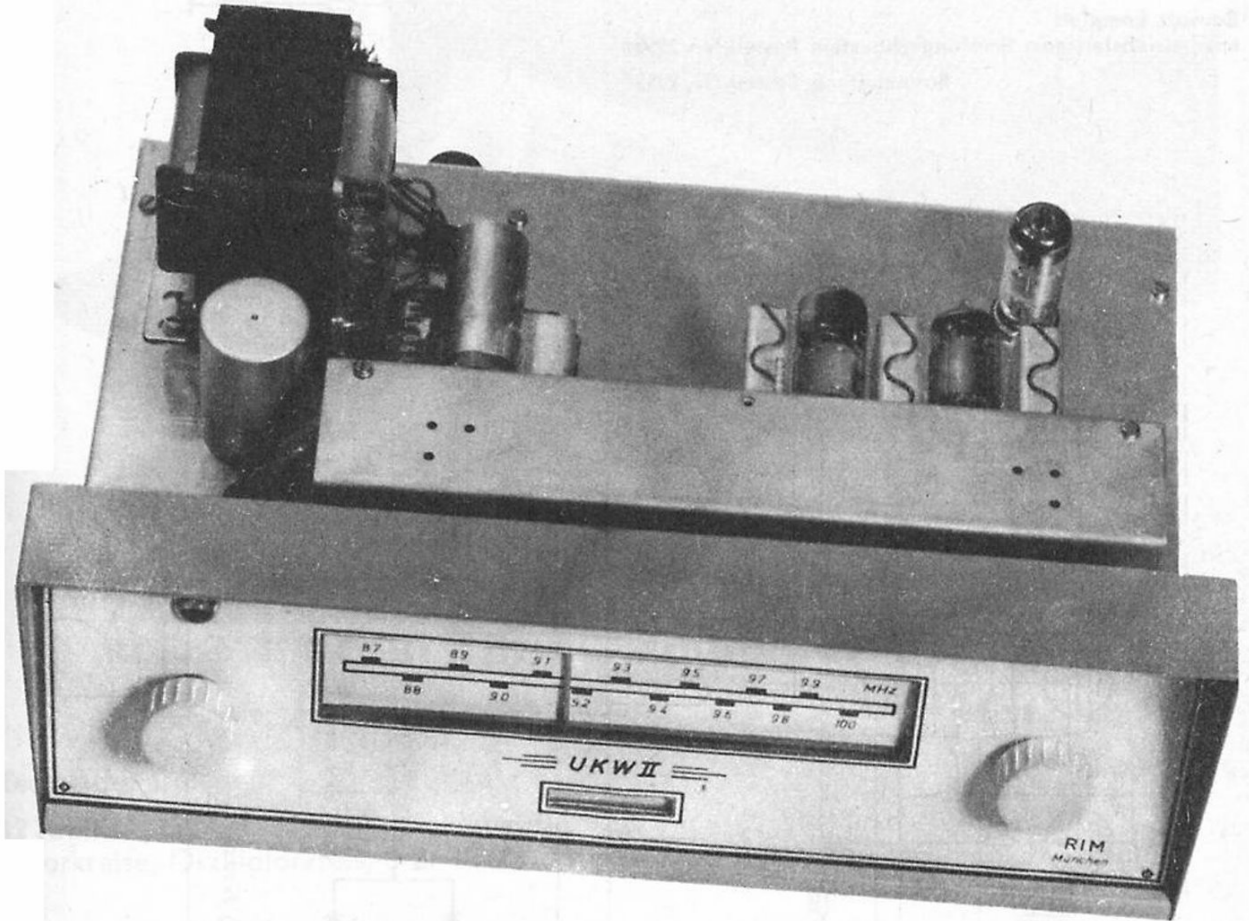
Wie bereits schon aus den technischen Daten des Gerätes zu entnehmen ist, kann man diesen UKW-Baustein als einen der modernsten Konstruktionen der UKW-Empfängertechnik bezeichnen.

Neben diesen hervorragenden technischen Eigenschaften verfügt der Baustein noch zusätzlich über folgende bemerkenswerte Einrichtungen:

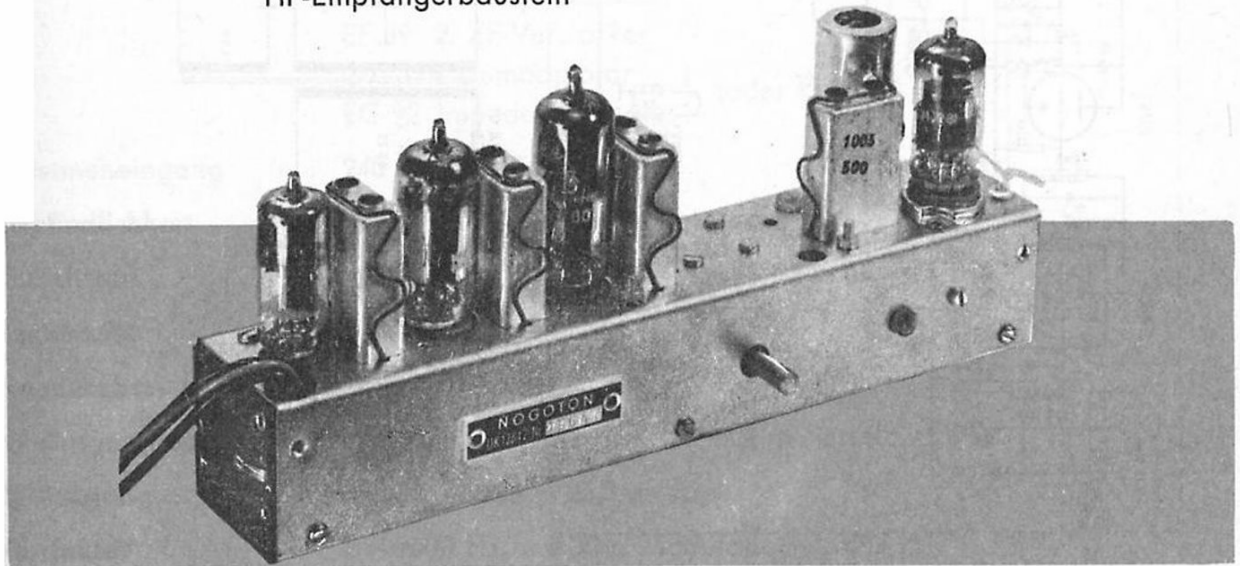
- Eigener Netzteil, daher kann der UKW-Baustein vielseitig verwendet werden, als UKW-Empfänger beim Bau von HiFi-Anlagen, Verstärkeranlagen, als UKW-Vorsatzgerät etc.

- Magischer Strich als optische Abstimmanzeige.
- Optische Funktionsanzeige der „automatischen Scharfabstimmung“. Beim Aufleuchten der Kontrolllampe ist die automatische Scharfabstimmung eingeschaltet.
- Eingebauter und als Impedanzwandler betriebener Katodenverstärker mit der Röhre EC 92.

Der eingebaute Impedanzwandler erweist sich insbesondere dann als sehr vorteilhaft, wenn größere Leitungslängen, die erfahrungsgemäß sehr brummempfindlich sind und die Wiedergabegüte durch ihren kapazitiven Widerstand beeinflussen, zwischen UKW-Empfänger und nachgeschaltetem Verstärker zu verlegen sind.



HF-Empfängerbaustein

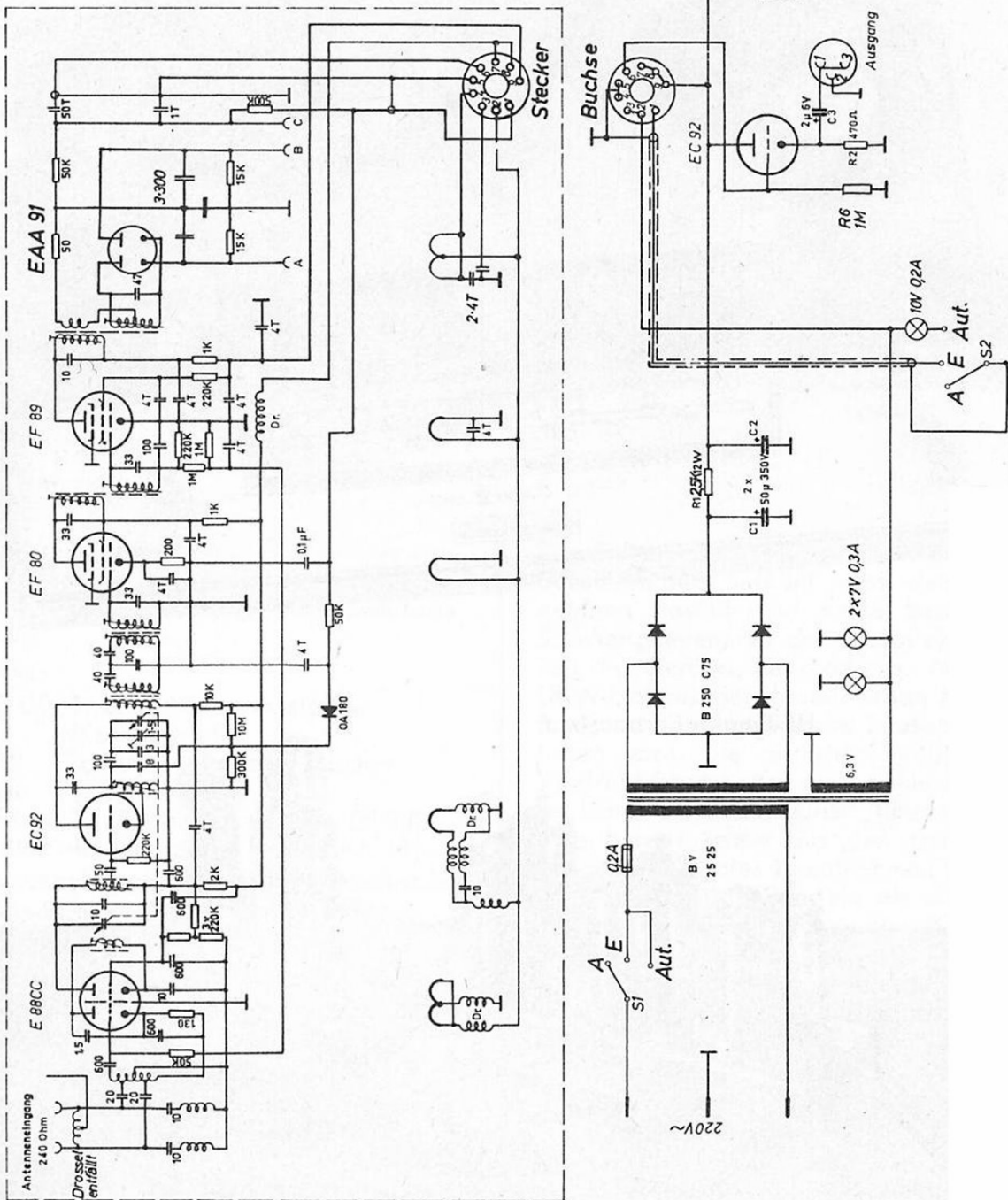


Da bei dieser Schaltung die Ausgangsimpedanz niederohmig ist, wird die abgegebene Tonspannung durch Leitungskapazitäten kaum gedämpft, so daß praktisch keine Qualitätseinbuße durch die abgehende Tonleitung auftritt.

Da die abgehende Leitung niederohmig ist, braucht diese bei kleineren Leistungslängen nicht einmal abgeschirmt zu sein.

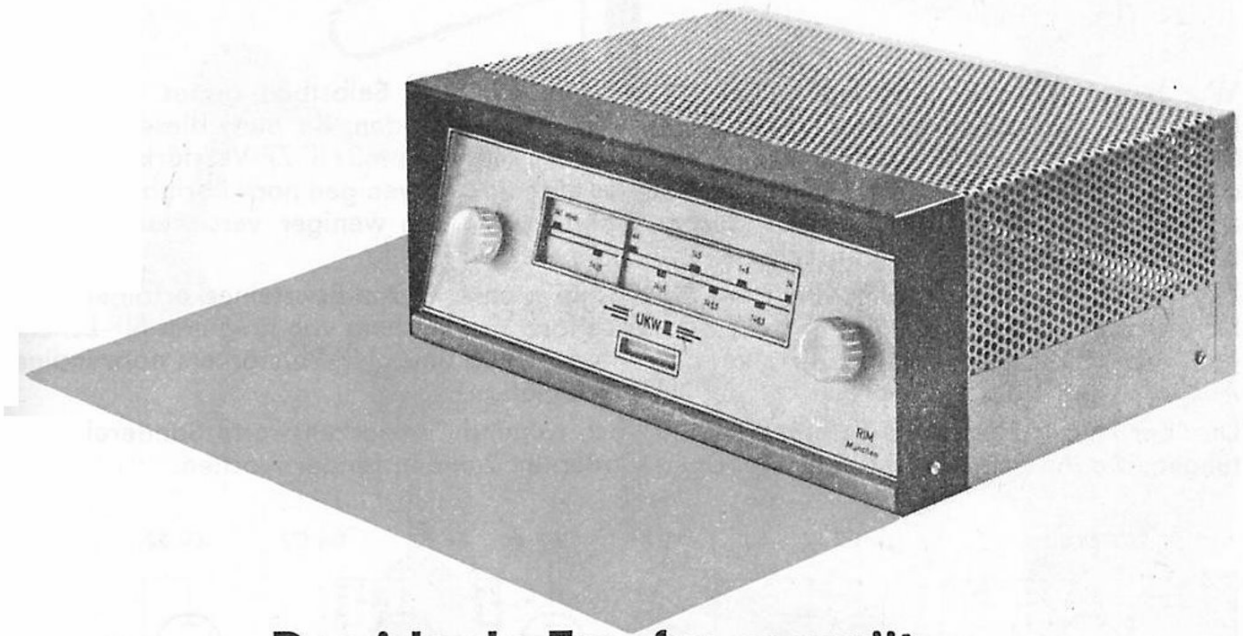
So wurde an alles gedacht, um dem wenig geübteren Amateur den Selbstbau eines industriemäßigen UKW-Supers zu ermöglichen, der durch seine technischen Sondereinrichtungen und Leistung überzeugt.

**Bausatz komplett**  
**mit betriebsfertigem Empfängerbaustein Bestell-Nr. 29534**  
**Bauanleitung Bestell-Nr. 28534**





# 12-Kreis 2 m-Bausteinsuper PILOT UKW III



## Das ideale Empfangsgerät für den 2 m-Funkamateurl

### Technische Daten:

#### 12 Kreise:

3 Vorkreise, Oszillatorkreis, 8 ZF-Kreise, Abstimmung durch Zweifachdrehkondensator

#### Röhrenbestückung

E 88 CC . . . . . 1. und 2. HF-Vorverstärker (Kaskodestufe)  
EC 92 Selbstschwingender Mischer  
EF 80 1. ZF-Verstärker  
EF 89 2. ZF-Verstärker  
OA 172 Demodulator } (oder EbC 91)  
EC 92 Impedanzwandler }

#### Antenneneingang

240  $\Omega$  symmetrisch

#### Empfindlichkeit

0,3  $\mu$ V (3 x R ohne Träger)

#### Rauschzahl

$\leq 2,5$  KTo

#### Bandbreite

ca. 15—20 kHz

#### Frequenzbereich

143—147 MHz

#### NF-Ausgangsspannung

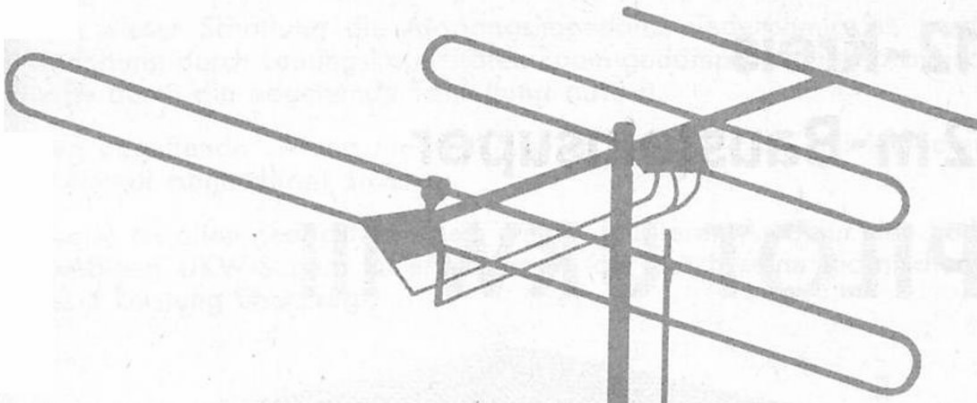
bei 30% Modulation = ca. 500 mV an  $R_a = 5 \Omega$

#### ZF-Ausgang

$f = 11,2$  MHz = 26,8 m

#### Klirrfaktor

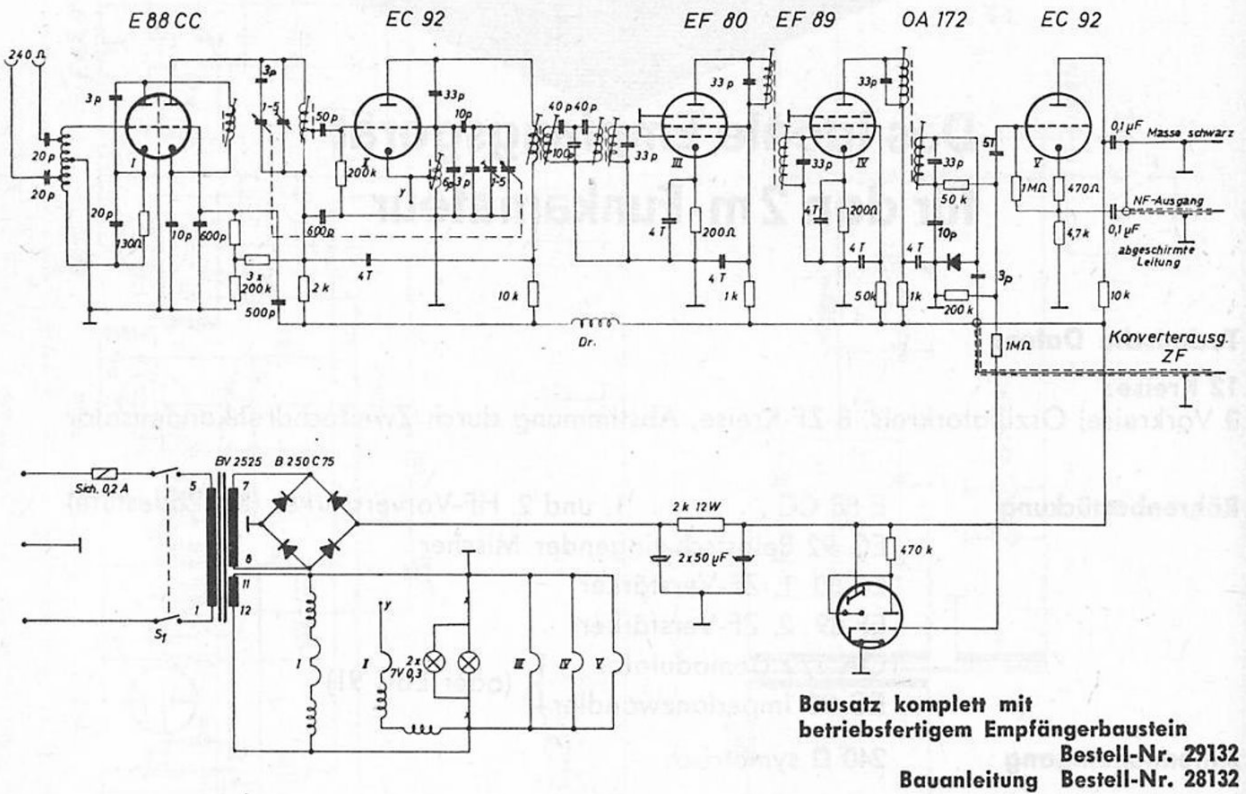
bei 1000 Hz und 30% Modulation  $\leq 5\%$



Wie bei unserem Bausteinsuper Pilot UKW II ist auch der Selbstbau dieses modernen Empfängers mit keinerlei besonderen Schwierigkeiten verbunden, da auch dieser Bausatz bereits schon ein komplettes Empfangsgerät der Firma Nogoton mit HF-ZF-Verstärker, Demodulator und nachgeschaltetem Impedanzwandler enthält. Die wenigen noch übrigbleibenden Aufbau- und Verdrahtungsarbeiten dürften daher selbst von weniger versierten Bastlern und Amateuren durchzuführen sein.

Ein Kopfhöreranschluß kann direkt am NF-Ausgang unseres 2-m-Bausteines erfolgen. Der NF-Impedanzwandler ermöglicht auch die verlustlose Verwendung von längeren NF-Leitungen. Gleichfalls liefert der NF-Ausgang die zum Anschluß eines NF-Verstärkers notwendige Ausgangsspannung von ca. 500 mV bei 30% Modulation.

Darüber hinaus besitzt unser Pilot UKW III noch folgende bemerkenswerte Sondereinrichtungen, die ihn zu einem wohlgedachten modernen 2-m-Empfänger machen.



- Der ZF-Ausgang unseres Pilot UKW III kann auf den Antenneneingang eines vorhandenen Kurzwellenempfängers geschaltet werden, sofern dieser auf die ZF-Frequenz von  $11,2 \text{ MHz} = 26,8 \text{ m}$  unseres Bausteinsupers eingestellt werden kann. Bei dieser Doppelsuperanordnung wird eine hohe Verstärkung und Selektivität erreicht. Die Feinabstimmung kann dabei über den nachgeschalteten KW-Empfänger erfolgen.
- Die optische Abstimmmanzeige ermöglicht eine leichtere Empfänger-Abstimmung auf die einfallenden Sender.
- Der eingebaute Stromversorgungsteil macht den Bausteinsuper unabhängig von sonstigen Speisegeräten und gewährleistet damit seine vielseitige Verwendbarkeit.

# Das



# Bausteinsystem



Im Laufe der Jahre haben wir Empfänger und Verstärkergeräte in Bausteinausführung geschaffen, welche einen hohen technischen Stand repräsentieren und sich durch ihre Zuverlässigkeit auszeichnen.

Mit diesen technisch modernen Bausteingeräten lassen sich nicht nur auf die jeweiligen Erfordernisse der Praxis abgestimmte Anlagen nach dem Bausteinsystem harmonisch zusammenstellen, sondern jeder Baustein kann einzeln, also unabhängig voneinander „selbstständig“ verwendet werden.

Nachdem der einzelne Baustein für sich isoliert betrachtet bereits schon technisch lebensfähig ist, lassen sich damit mühelos beliebige Kombinationen von RIM Bausteinen ohne lästigen Drahtverhau zusammenstellen. So können unsere bewährten Verstärkerbausteine mit den Empfängerbausteinen kombiniert oder auch einzeln verwendet werden.

Die Abbildung zeigt nur eine der zahlreichen Kombinationsmöglichkeiten. An unseren Mischverstärker „Regiemaster“ wurden die Empfängerbausteine 12-Kreis 2m-Empfänger für Funkamateure, 12-Kreis Pilot UKW II, sowie der 6-Kreis KW-Mittelwellensuper Pilot AM angeschlossen. Die so zusammengestellte Anlage repräsentiert nicht nur einen hohen technischen Stand, sondern ist gleichzeitig ein Spiegelbild unserer sinnvoll aufgebauten Verstärker- und Empfängerbaureihe nach dem Bausteinprinzip.



# Batterie-Einkreisempfänger

## PIKKOLO



**Schaltung:** Rückkopplungs-Audion mit Niederfrequenz-Verstärker

**Wellenbereich:** 500–1600 kHz (Mittelwelle)

**Röhre:** 3 A 5 (DCC 90)

**Stromquelle:** 4 Taschenlampenbatt. 4,5 V

**Stromverbrauch:** Heizstrom 100 mA

**Anodenstrom:** 0,3 mA

**Gehäuseabmessungen:** 200 x 140 x 90 mm

**Gewicht mit Batterien:** ca. 1200 Gramm

Eine bewährte Standardschaltung der Rundfunktechnik ist die Rückkopplungs-Audionschaltung mit Niederfrequenzverstärker. Dank ihrer Einfachheit und erstaunlichen Empfangsleistung wird diese Schaltung aus der Pionierszeit des Rundfunks beim Bau einfacher Rundfunkempfänger immer wieder verwendet.

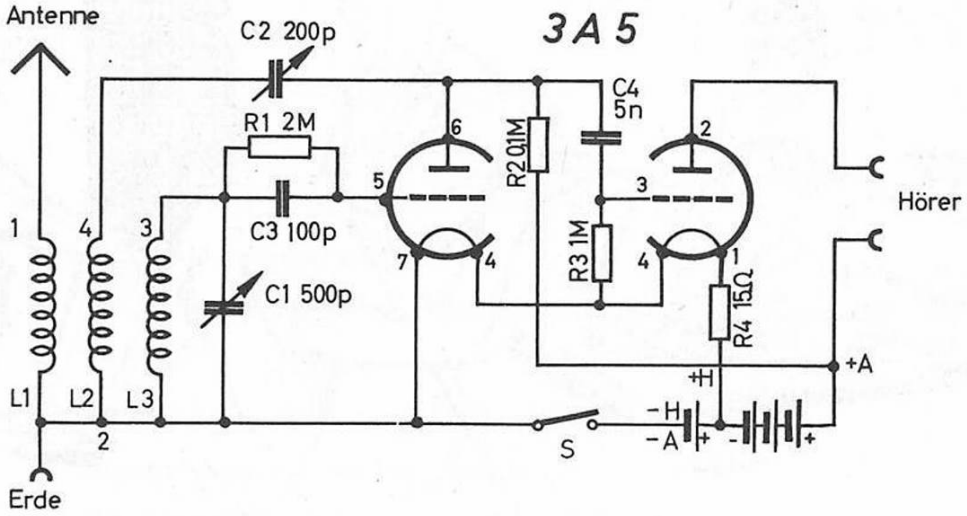
Bei dem Entwurf unseres Pikkolo-Empfängers konnten wir sogar noch den mechanisch-elektrischen Aufbau dieser schon ursprünglich einfachen Schaltung durch die Verwendung einer modernen Doppelröhre 3A5 (DCC 90) noch wesentlich vereinfachen. In einem Röhrglas kolben sind beide Röhrensysteme für die Audionstufe und der Niederfrequenzverstärkerstufe untergebracht, so daß die Verdrahtung vor nur einer Röhrenfassung erforderlich ist.

Wenn man bedenkt, daß nur 4 Widerstände, 4 Kondensatoren, eine Spule und eine Röhre mit Sockel für den Aufbau unseres Pikkolo benötigt werden, so ist man von seiner Empfangsleistung verblüfft.

Ferner kann die Batterie-Stromversorgung unseres Pikkolo nach dem Prinzip der Sparsamkeit vorgenommen werden. Zunächst wird die neue Batterie zur Heizstromversorgung herangezogen. Erst nach dem Abfall der Spannung wird sie als Anodenbatterie verwendet und erreicht dadurch eine lange Betriebsdauer. Auf Grund dieser Austauschbarkeit der Batterie

untereinander ist daher jeweils nur eine neue Taschenlampenbatterie zu kaufen, die zuerst als Heizbatterie benutzt wird.

Ein kleiner und tüchtiger Röhrenempfänger für den Bastelanfänger von 6 bis 100 Jahre: Unser Pikkolo!



RIM-Baumappte: „Pikkolo 58“ mit ausf. Bauanleitung und Verdrahtungsplan  
Kompletter Bausatz (ohne Schatulle, Kopfhörer und Batterien)  
Holzschatulle siehe Katalogteil.

Bestell-Nr. 28143  
Bestell-Nr. 29143



## Frequenzmesser 27,12 MHz



**Schaltung:** Absorptionswellenmesser mit Transistorverstärker

**Anzeige:** Mit Drehspulinstrument

**Bestückung:** DS 1601, Transistor

**Betriebsspannung:** 1,5 V/0,8 mA

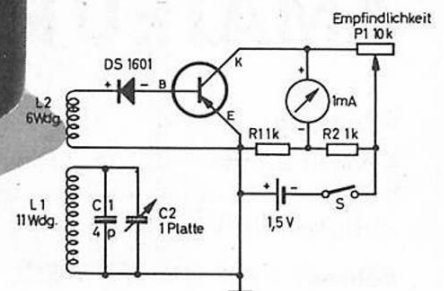
**Frequenzbereich:** 25—30 MHz

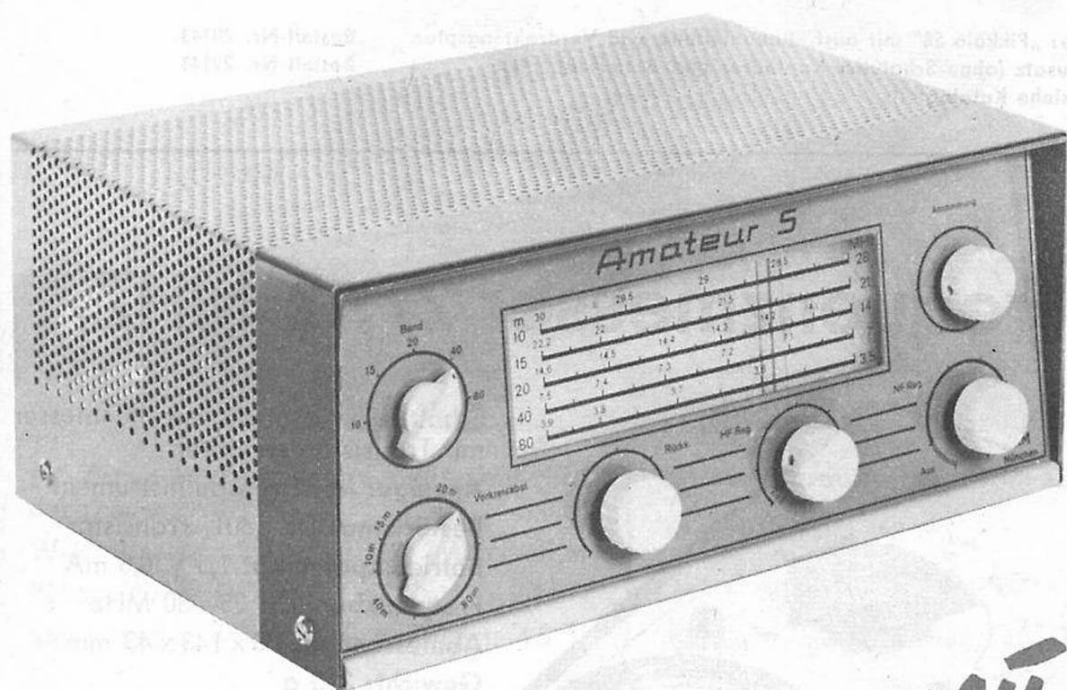
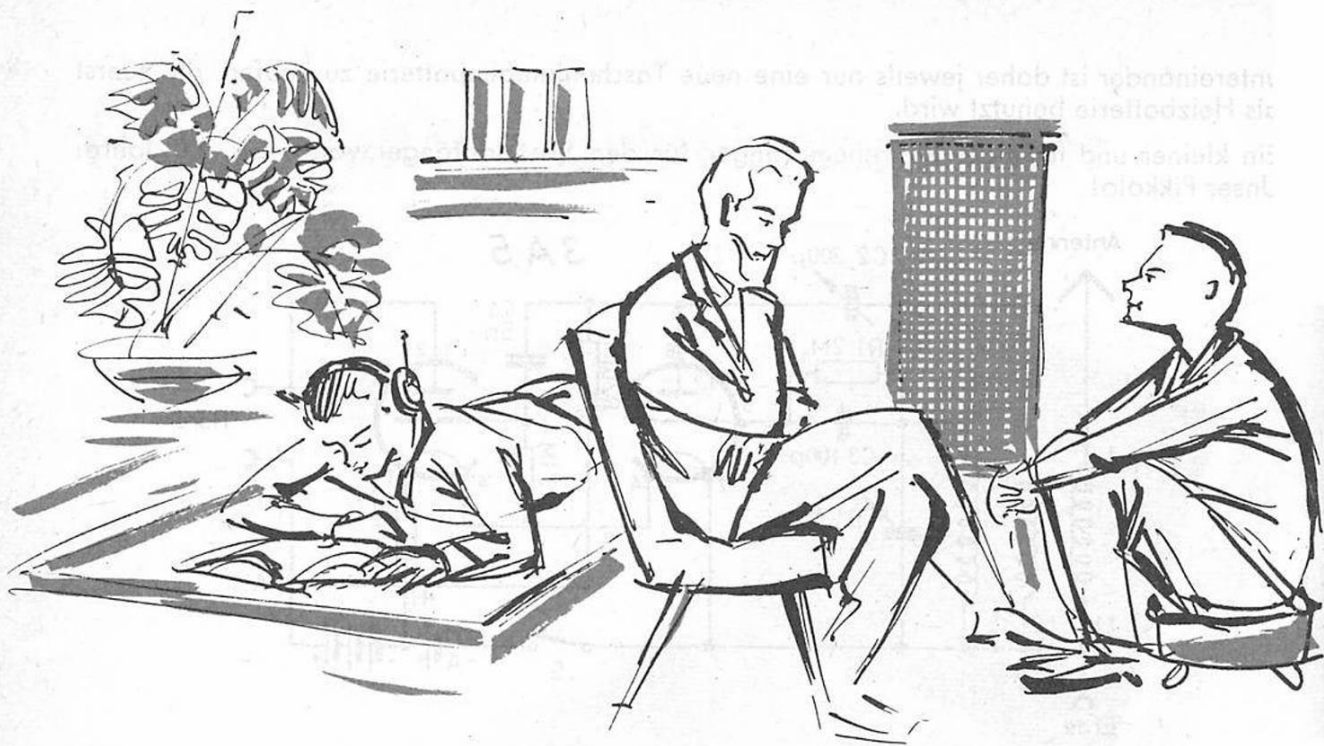
**Abmessungen:** 78 x 143 x 43 mm

**Gewicht:** 350 g

RIM-Sammelbaumappte:  
„Frequenzmesser 27,12 MHz  
und Modulator 400 Hz“  
Bestell-Nr. 28820

Kompletter Bausatz  
für den Frequenzmesser  
(einschl. Meßinstrument)  
Bestell-Nr. 29820





# RIM- Kurzwellenempfänger AMATEUR 5

*neu*

## Schaltung:

KW-Empfänger mit regelbarer Hochfrequenz-Vorstufe, Audion und zwei-stufigem NF-Verstärker.

**Röhren:** 6 AK 5, 6 AU 6, ECL 86, 150 C 2, B 250 C 75

## Wellenbereiche:

80 m — Band 3,5 — 3,9 MHz  
 40 m — Band 7 — 7,5 MHz  
 20 m — Band 14 — 14,6 MHz  
 15 m — Band 21 — 22,2 MHz  
 10 m — Band 28 — 30,0 MHz

**Stromversorgung:**

220/110 V Wechselstrom 40—60 Hz

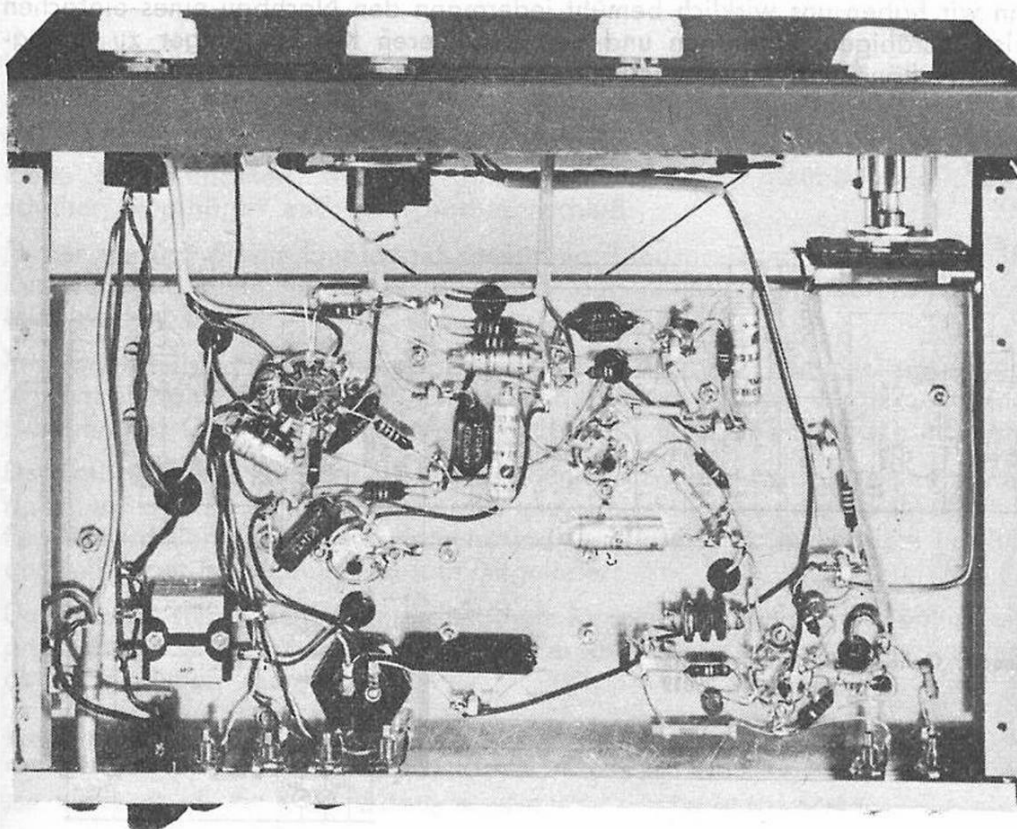
**Stromverbrauch:** ca. 35 VA**Lautsprecherausgang:** 4 Ohm**Kopfhörerausgang:** 2000 Ohm**Ausführung:** formschönes Stahlblech-Flachgehäuse, zweifarbig, kunstharz-lackiert.Abmessungen: 30 x 13 x 22 cm  
(L x H x T), Gewicht 4,3 kg.**Besonderheiten:**

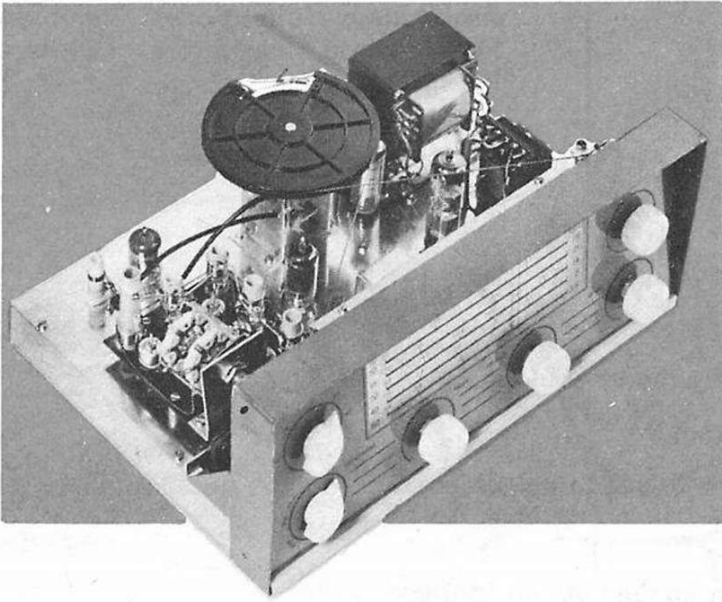
- Regelbare Vorkreisabstimmung
- Regelbare HF-Vorstufe
- Hochwertiger umschaltbarer Spulensatz
- HF-Rückkopplungsregler
- stabilisierte Anoden- und Schirmgitterspannung der HF-Audionstufe
- Tonfilter
- NF-Lautstärkeregler kombiniert mit Tonfilterschalter
- Lautsprecher- und Kopfhörerausgang
- übersichtliche, direkt geeichte und beleuchtete Skala mit 5 Bereichsbahnen und Senderabstimmung.

Das Abhören von Kurzwellensendungen ist ein internationales und interessantes Hobby. Zu den zahlreichen Kurzwellenstationen die sich über sämtliche Kontinente erstrecken, gehören auch die vielen Stationen der KW-Amateure.

Selbst der Empfang von schwächeren KW-Stationen ist bei günstigen Bedingungen mit hochwertigen KW-Zweikreisempfängern möglich, da sich bekanntlich Kurzwellen über Entfernungen ohne besondere Verluste ausbreiten.

Unter Berücksichtigung all der an uns herangetragenen Wünsche unserer KW-Freunde und der von uns gesammelten Erfahrungen auf diesem Gebiet, haben wir nun unseren modernen KW-Empfänger „Amateur S“ entwickelt. Das Gerät wurde außerordentlich solide aufgebaut und nur hochwertige und reichlich dimensionierte Bauteile kommen bei dem Aufbau des





Das Bild zeigt den soliden Aufbau des Empfängers in mechanischer und elektrischer Hinsicht dank der Verwendung von hochwertigen Bauteilen, einer nach elektrischen Gesichtspunkten vorgenommenen Verdrahtungstechnik und eines formschönen, vorgebohrten und stabilen Stahlblechgehäuses in Flachbautechnik.

Gerätes zur Verwendung. Das Herzstück des Empfängers — der Spulensatz — wird als fertigverdrahtet und vorabgegliche HF-Baueinheit mitgeliefert, so daß der Zusammenbau des KW-Empfängers keine besonderen Schwierigkeiten bereitet.

Wie den technischen Daten unseres KW-Empfängers zu entnehmen ist, besitzt unser „Amateur S“ technische Besonderheiten wie z. B. regelbare HF-Vorstufe, umschaltbaren Spulensatz, Stabilisator, Tonfilterschalter und eine übersichtlich gehaltene Skala, die sich in der Empfangspraxis als sehr vorteilhaft erweisen.

Der gesamte elektrische Teil des Empfängers wurde bei äußerst übersichtlicher Verdrahtung und klarem Aufbau in einem formschönen Stahlblech-Flachgehäuse untergebracht.

Die einfache Bedienung des Gerätes durch leichten Bandwechsel und eine unkomplizierte Abstimmung dürfte auch dem KW-Anfänger keine Schwierigkeiten bereiten, der mit unserem solide aufgebauten und leistungsfähigen KW-Empfänger „Amateur S“ seine ersten Empfangsversuche durchführt.

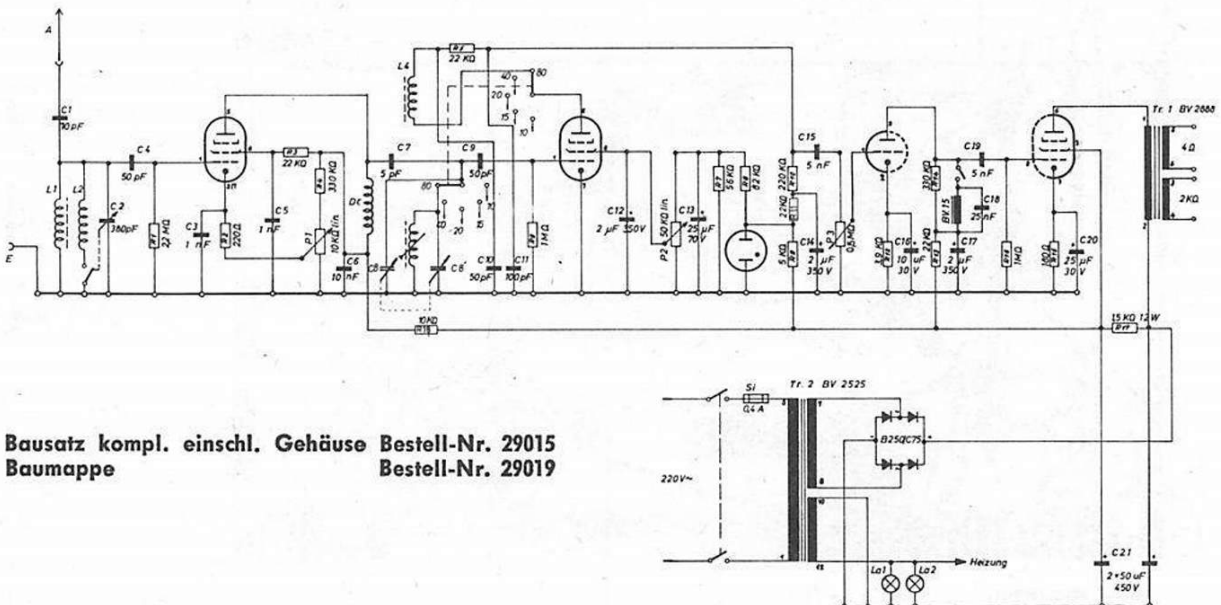
So können wir alle unseren KW-Anfängern den KW-Empfänger „Amateur S“ wärmstens empfehlen, denn wir haben uns wirklich bemüht jedermann den Nachbau eines einfachen jedoch aber leistungsfähigen, modernen und betriebssicheren KW-Empfänger zu ermöglichen um an diesem schönen Hobby aktiv teilnehmen zu können.

6AK5

6AU6

150C2

ECL86



Bausatz kompl. einschl. Gehäuse Bestell-Nr. 29015  
Baumappe Bestell-Nr. 29019



# Baumappen- und Bausatz Übersicht

Zahlreiche Anerkennungsschreiben bescheinigen uns alljährlich, welch großer Beliebtheit sich die vom RIM-Labor herausgegebenen RIM-Baumappen erfreuen.

Jede RIM-Baumappe enthält:

**Prinzip-Schaltbild**

**Perspektivischen Verdrahtungsplan** — ein- oder zweifarbig —, der nicht nur sämtliche Leitungen in ihrem tatsächlichen Verlauf, sondern auch alle Einzelteile in ihrer richtigen Lage und ihrem Aussehen zeigt. Als Ergänzung liegt in der Regel auch noch ein **Verdrahtungs-Foto** bei. Eine übersichtliche **Stückliste** sowie die ausführliche **Bauanleitung** machen den Selbstbau zum Vergnügen.

**Bei Bestellungen bitte beachten!**

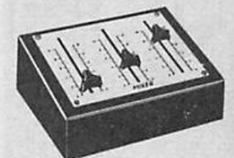
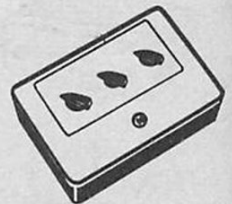
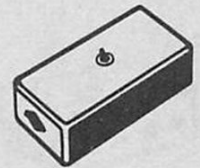
Sämtliche RIM-Baumappen sind **einzel**n lieferbar.


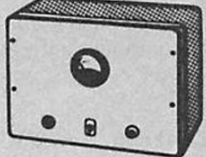
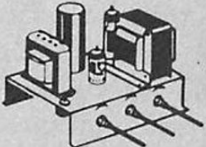
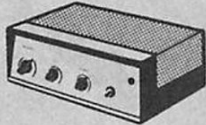


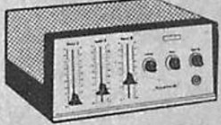
Die RIM-Bausätze werden **ohne Baumappen** geliefert, da die meisten Bastelfreunde die Baumappen sowieso vorwegbestellen. Doppellieferungen werden dadurch vermieden.

Soweit in diesem Verzeichnis Baumappen nicht gesondert aufgeführt sind, liegen zum Einzelbezug keine Baumappen auf. In diesen Fällen werden die Bausätze einschl. Schaltungen und Bauanleitungen geliefert.

Alle Schaltungen, Schaltbilder, Verdrahtungsskizzen, Beschreibungen und sämtliche RIM-Baumappen dieses Buches genießen Urheberschutz.


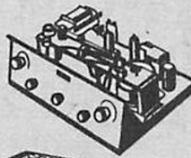
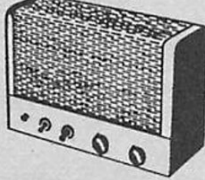
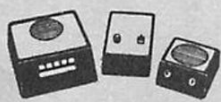
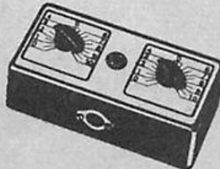

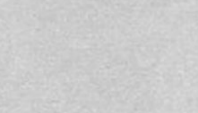
Art	Baumappe		Bausatz		Jahrbuch Seite
	Bestell-Nr.	Preis DM	Bestell-Nr.	Preis DM	
<b>Elektroakustik</b>					
<b>A) Vorverstärker</b>					
zweistufiger Transistorverstärker für Batteriebetrieb. Insbesondere f. Experimentierzwecke geeignet	59013	1.80	59213	25.90	6
Universal-Transistor-Verstärker mit Telefonadapter und Lautsprecher mit Plan			29017	63.—	7
Transistor-Mischpult mit Vorverstärkung und 3 Eingängen für Tonbandgeräte, Verstärker etc.	59013	1.80	59214	39.—	8
Universal-Röhrenmischverstärker mit 4 Eingängen u. Klangregelnetzwerk für hohe Ansprüche. Mit erdfreiem, niederohmigem Ausgang. Vielseitig verwendbar als Steuerverstärker u. Mischpult	59027	4.—	59227	198.—	9
Kleinmischpult ohne Vorverstärkung	59012	1.80	59229	21.50	11
Kleinmischpult „Mixer“ ohne Vorverstärkung mit 3 Schieberegler			29711	39.80	18


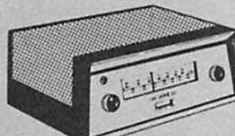





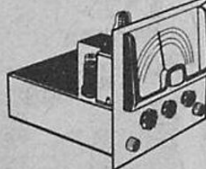



Jahrbuch Seite	Bausatz		Baumappe		Art
	Bestell-Nr.	Preis DM	Bestell-Nr.	Preis DM	
	13	59283 139.50	59083	3.50	<b>B) Leistungsendstufen</b>  20 Watt-Endstufe Tonmeister zur Nachschaltung an TB-Geräte, RF-Geräte, Verstärker. Die Endstufe kann nachträglich zu einem Mischpultverstärker ausgebaut werden
	14	59282 210.—	59082	3.50	45 Watt-Endstufe Titan zur Beschallung größerer Räume und Flächen
	17	59203 76.—	59003	3.—	<b>C) Vollverstärker</b>  3 Watt-Verstärker, Konzertmeister, Einbaugerät
	19	59228 139.50	59028	4.—	HiFi-Verstärker Musikus M, Kleinverstärker für hochwertige UKW-RF-Schallplatten-Tonbandwiedergabe in Wohnräumen
	22	29533 138.—	28533	4.—	UKW-HiFi-Empfängerbaustein passend zu allen Verstärkern als UKW-Vorsatzgerät mit eigenem Netzteil. Normbuchsenausgang.
	27	59226 198.—	59026	3.50	15 W-Qualitätsmischpultverstärker Tonmeister. Ein moderner und vielseitig einsetzbarer MPV in solider Ausführung
	35	59242 269.—	59042	4.—	16 W Ultralinear-Mischpultverstärker Regiemaster mit 2 Mikrofoneingängen u. einem weiteren Tonträgeringang. Ein moderner Verstärker mit Sondereinrichtungen wie Flachbahnregler, Summenregler, Aussteuerungsanzeige mit mag. Band etc. für hochwertige Tonübertragung.

Art	Baumappe		Bausatz		Jahrbuch Seite
	Bestell-Nr.	Preis DM	Bestell-Nr.	Preis DM	
12 W-Transistormischpultverstärker Commander, ein netzunabhängiger und wirtschaftlicher Verstärker für Akkubetrieb. Insbesondere für Werbefahrzeuge, Segelboote etc. geeignet	59015	3.80	59215	199.80	30
Gitarrenverstärker Solist. Musikerverstärker mit eingebautem Lautsprecher und Zweitlautsprecher-Ausgang	59023	4.—	59223	228.—	32
30 Watt-Mischpultverstärker Gigant. Mit Sparschalter auf 12 W. Getrennte Höhen- und Tiefenregelung. Endröhren 2 x EL 34	59025	3.50	59225	245.—	33
40 Watt-Ultralineararmischpultverstärker Gigant S. Mischpultverstärker größerer Ausgangsleistung für hochwertige Tonwiedergabe. Endröhren 2 x EL 34	59041	3.50	59241	289.—	42
35-Watt-Ultralineararmischverstärker „Organist“ mit 5 Eingängen, davon 3 Mikrofoneingänge, Summenregler, getr. Höhen- und Baßregler und 10 Röhren für hochwertige Tonwiedergabe	59044	4.50	59244	329.—	44
<b>D) Stereoverstärker</b>					
Qualitätsstereomischverstärker Stereomaster mit 2 mischbaren Eingängen, Balanceregler, Klangregelnetzwerk	59053	4.80	59253	238.—	49
16-W-Drucktasten HiFi-Stereoverstärker „Maestro“ mit eingebautem Entzerrer, direktem Anschluß, magnet/dyn. Tonabnehmer. Piano-Fortetaste, Phasenschalter etc., mit 2 Ultralinear-gegenaktendstufen für besonders hochwertige Stereowiedergabe	59055	6.—	59255	350.—	52
40 Watt-HiFi-Stereomischpultverstärker „Imperator“ (2 x 20 W) für höchstwertige Stereo- und Mono-Tonwiedergabe. Mi-TA-TB-Eingänge, TB-Ausgang, 2 Ultralinear-gegenaktendstufen, opt. Aussteuerungsanzeige mit Thyatronröhre	59054	6.—	59254	399.—	56



Jahr- buch Seite	Bausatz		Baumappe		Art	
	Bestell- Nr.	Preis DM	Bestell- Nr.	Preis DM		
	62	56230	179.—		<b>E) Elektroakustische Spezialgeräte</b>  Tonbandgerät Rimavox 2 G Laufwerk mit Tonköpfen  Elektr. Teil Einbaugerät mit Trick- taste und Bandendabschaltung ohne Endstufe und Koffer  Elektr. und mechan. Teil Koffer- ausführung mit Tricktaste, Band- endabschaltung, Endstufe etc. je- doch o. mech. Laufwerk m. TK.  Tonbandgerät Rimavox 2 G Kofferausführung mit sämtlichen Teilen	
		56234	132.—	59092		3.—
		59292	201.—			
		59292 K	380.—			
	65	29713	448.—	28713	Nachhallgerät Rimechon II elektr. und mech. Teil kpl.  mech. Teil	
		29713 M	317.—			
	67	29714	96.50	28714	Vibratorbaustein mit eigenem Netzteil, umschaltbar auf Mikro- fonverstärkung	
	69			59067	Wechselsprechanlage für 3 Nebenstellen  Hauptstelle  Nebenstelle  Netzanschlußgerät	
		59267	68.—			
		59269	19.80			
		59268	33.—			
	68	29710	12.50		Stereovorsatzregler	
	21	53090	59.50		<b>F) Lautsprecher- Gruppenbausätze</b>  15 W-Tonsäulenbausatz mit 4 Ovallautsprechern und Univer- sal-Anpassungsübertrager, ohne Gehäuse	
	34	53091	117.—		40 W-Tonsäulenbausatz mit vier 10 W-Rundlautsprechern und Universal-Anpassungsüber- trager, ohne Gehäuse	
	176	53093	259.—		Hi-Fi-Lautsprecher-Kombination RB 20 betriebsfertig	
	73	63905	29.50		<b>Bastelwerkzeug</b>  Garnitur A  Garnitur B  Garnitur C	
		63906	32.50			
		63907	14.—			

Jahr- buch Seite	Bausatz		Baumappe		Art
	Bestell- Nr.	Preis DM	Bestell- Nr.	Preis DM	
	89	29332 149.80	28332	4.—	Pilot AM. KW-MW-Superbaustein ohne NF-Verstärkerteil
	89	29333 169.80			Pilot AM. KW-MW-Empfängerbaustein mit NF-Verstärkerteil ohne Lautsprecher
	89	29334 20.—			Ergänzung NF-Verstärkerteil
	92	29534 205.—	28534	2.50	Pilot UKW II. 12 Kreis-UKW-Empfängerbaustein mit Katodenausgangsstufe für hochwertigen UKW-Empfang. Mit bereits schon betriebsfertiger Industrieempfängereinheit
	98	29143 17.50	28143	1.30	Batterie-Einkreisempfänger Pikkolo, ohne Gehäuse
	100	29015 214.—	29019	4.—	<b>KW-Geräte</b> KW-Empfänger Amateur S mit regelbarer HF-Vorstufe, Tonfilter, Stabilisator. Wellenbereiche: 10—15—20—40—80 m Band. Mit Lautsprecher und Kopfhörerausgang. Ein solides Gerät für den KW-Anfänger
	103	29580 319.—			KW-Super. AW 9 m. Bauanleitung, ohne Ausgangsübertrager und Lautsprecher
	105	29541 419.—			KW-Super QW 9 mit Bauanleitung, mit Q-Multiplier und eingebautem Ausgangsübertrager ohne Lautsprecher
	95	29132 209.—	28132	2.30	Pilot UKW III. 12 Kreis 2 m-Empfängerbaustein mit betriebsfertiger Empfängerbaueinheit
	107	29540 169.—	28540	3.20	Geloso-Konverter o. Röhren und Netzteil
	108	29565 95.—	28565	3.50	Funksprechgerät Portable, ohne Batterien u. Wandler
	110	29050 48.90			Gleichspannungsumwandler 6 V/150 V-20 mA mit Gehäuse ohne Batterie



# 20 Watt-HiFi Lautsprecher-Kombination

## RB 20



Ein hervorragender  
HiFi-Lautsprecherbaustein  
zum Selbstbau  
hochwertiger Mono- und  
Stereoverstärkeranlagen

### Technische Daten:

- **Frequenzumfang:** 40—16 000 Hz
- **Belastbarkeit:** max. 20 Watt
- **Tiefenlautsprecher** mit 270 mm Korbdurchmesser und 12 000 Gauss
- **Luftspaltleistung:** 280 mW/sec.
- **Mittel-Hochtonlautsprecher** mit 215 mm Korbdurchmesser
- **Aufteilung des Frequenzspektrums** für Tiefen- und Hoch-Mittelton durch L-C-Weiche
- **Anpassung:** 5 Ohm b. 800 Hz
- **Modernes Gehäuse** mit Spezialdämpfungsmaterial und Schallschluckstoffen. Ganzseitig geschlossen.
- **Gehäuseausführung:** Nußbaum natur mit echtem Fournier
- **Maße:** Breite 630 mm, Höhe 360 mm, Tiefe 270 mm

Unsere 20 Watt HiFi-Lautsprecherkombination RB 20 wurde speziell für die Zusammenstellung hochwertiger Musikübertragungsanlagen und in Ergänzung zu unserem reichhaltigen HF- und NF-Bausatzprogramm geschaffen. Trotz der verhältnismäßig kleinen Gehäuseabmessungen zeichnet sich die sorgfältig durchkonstruierte Lautsprecherkombination durch eine ausgezeichnete Wiedergabe der Tief-, Mittel- und Hochtonlagen aus.

Die formschöne Lautsprecherkombination läßt sich waagrecht und senkrecht aufstellen und dank einer besonderen Konstruktion auch bei moderner und individueller Wohnraumgestaltung verwenden.

Diese vorzügliche HiFi-Lautsprecherkombination mit der wirklich erstaunlichen Klangfülle kann praktisch an sämtlichen RIM-Verstärkern wie Musikus M, Regiemaster, Maestro, Imperator etc. angeschlossen werden oder zur Ergänzung und Erweiterung bereits vorhandener HiFi-Mono oder Stereoanlagen eingesetzt und nahezu an jedem hochwertigen Rundfunkgerät oder Industrieverstärker angeschlossen werden.

Damit bieten wir unseren begeisterten HiFi-Freunden die Möglichkeit eine preisgünstige, hochwertige und betriebsfertige HiFi-Lautsprecherkombination zu erwerben.

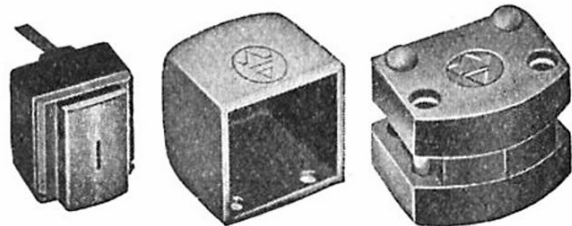
**HiFi-Lautsprecherkombination RB 20 betriebsfertig . . . . Bestell-Nr. 53093 DM 259.—**



# Magnettonköpfe

## Fabrikat Miniflux

Miniatürkopf in kleinster Abmessung. Hochpräzise Ausführung. Geringe Empfindlichkeit gegen magnetische Störfelder, kleiner Induktionsbrumm. Halbspurausführung. 11 x 11 x 11 mm (12 x 12 x 12 mm mit Abschirmhaube).



## Halbspur-Tonköpfe

Type	A= Aufnahme W= Wiederg.	Induk- tivität b. 10 kHz	Spalt- breite $\mu$	Max. NF- Strom HF-Spg. b. 55 kHz mA/Volt	Max. Wiederg. EMK 19/9,5 cm/sek.	Grenzfrequenz (kHz) f. 9,5 19 cm/sek.	Preis DM
------	----------------------------------	--------------------------------	------------------------	--	--	---	-------------

### Halbspur-Monobetrieb

KH 3 T	A/W	1,1 H	3,5	70 $\mu$ A/95 V	21 /12 mV	14	16	15.90
WM 3 T	A/W	550 mH	3,5	65 $\mu$ A/62 V—0,55 mA	18 /10 mV	14	16	16.60
WM 5 T	A/W	550 mH	5	67 $\mu$ A/70 V—0,6 mA	17 /10 mV	12	16	15.50

### Halbspur-Stereobetrieb

SKH 4	A/W	950 mH	4	60 $\mu$ A/90 V	20 /11 mV	14	16	34.—
SKN 4	A/W	70 mH	4	0,22 mA/23 V—1,6 mA	5 / 2,7 mV	14	16	34.—

### Viertelspur-Stereobetrieb

VKH 4	A/W	700 mH	3,5	48 mA/50 V	11 / 6 mV	14	16	32.—
VKT 4	A/W	110 mH	3,5	0,12 mA/19 V—0,75 mA	4,5/ 2,3 mV	14	16	32.—

## Löschköpfe

- LF 5** (Halbspur-Monolöschkopf) ca. 1,4 mH, max. Löschfrequenz 100 kHz, Löschstrom ca. 100 mA, Löschspannung ca. 40 V (55 kHz) Ferrit . . . . . **6.70**
- ZLF 5** (Halbspur-Stereolöschkopf) ca. 280  $\mu$ H, max. Löschfrequenz 100 kHz, Löschstrom ca. 200 mA, Löschspannung ca. 18 V (55 kHz) Ferrit . . . . . **12.50**
- VLF 5** (Viertelspur-Stereolöschkopf) ca. 80  $\mu$ H, max. Löschfrequenz 100 kHz, Löschstrom ca. 400 mA, Löschspannung ca. 10 V (55 kHz) Ferrit . . . . . **10.30**

Weitere Miniflux-Magnettonköpfe — auch ältere Typen können meist ab Lager geliefert werden.

### Abschirmhauben

Nr. 1 (einfache Haube) . . . . .	44663	1.80
Nr. 2 (Haube mit Deckel) . . . . .	44664	2.40
Nr. 3 (8 mm mit Deckel) . . . . .	44665	1.90
<b>Stereo-Haube</b> (1/4 und 1/2 Spur) . . . . .	44666	4.—

### Kompletter Bausatz für Halbspur-Betrieb

- Inhalt:  
 1 Miniflux-Kombikopf, Typ KH 3/T  
 1 Mumetallhaube Nr. 2 mit Deckel  
 1 Miniflux-Klein-Löschkopf, Typ LF 5  
 1 Oszillatorspule BV 210  
 Schaltvorschlag, elektrische Datenblätter und Einbauzeichnungen . . . . . **44668 35.30**

### Kompletter Bausatz für Viertelspur-Stereofoniebetrieb

- Inhalt:  
 1 Miniflux-Stereofonie-Kopf, Typ VKH 4  
 1 Spezialabschirmung hierzu kompl. mit Taumelplatte  
 1 Abschirmdeckel  
 1 Miniflux-Stereofonie-Löschkopf, Typ VLF 5  
 1 Oszillatorspule BV 211  
 Schaltvorschlag, elektrische Datenblätter und Einbauzeichnungen . . . . . **44669 57.40**

## Für Reparatur- und Ersatzzwecke

### Original-Grundig-Kombikopf (Aufnahme und Wiedergabe)

Halbspur, für Grundig-Tonbandgeräte Reporter TK 5, 8, 500, 700, 819, 820, 830 u. a.  
 Mit 3 Steckerstiften (1 mm  $\phi$ ), Kennfarbe: rot.  
 Maße: 11 x 19 x 16 mm hoch . . . . . **44560 8.—**

### Original-Grundig-Löschkopf,

Halbspur, für Grundig-Reporter 500, 700 u. a. Mit 3 Steckerstiften (1 mm  $\phi$ ), Kennfarbe: schwarz.  
 Maße: 11 x 19 x 16 mm hoch . . . . . **44570 6.—**

### Original-Grundig-Ferrit-Löschkopf,

Halbspur, für Grundig TK 5, 8, 830 u. a., mit Befestigungswinkel.  
 Kennfarbe: elfenbein . . . . . **44571 7.50**

Weitere Typen und Fabrikate auf Anfrage. Genaue Typen-Angabe unbedingt erforderlich!

## Miniflux-Schmal-Tonköpfe

Type	A=Aufnahme W=Wiedergabe	Induktivität b. 10 kHz (mH)	Spaltbreite Geometrische $\mu$	Max. NF-Strom HF-Spg. bei 55 kHz mA/Volt	Max. Wiedg. EMK b 100 Hz mV/kHz	Grenzfrequenz (kHz) für: 16 24 Bild/s		Preis DM
KM 7/22	A/W 16 mm	ca. 300	7	0,1 mA 70 V	6,5	10	15	21.80
WN 7/22	W 16 mm niederohm.	60	7	—	3,0	10	15	22.—
KH 5/05	A/W 8 mm hochohm.	700	5	0,05 mA 60 V	2,2	8	12	22.50
WN 5/05*	W 8 mm niederohm.	40	5	—	0,7	8	12	22.50

\*) Dieser Typ ist auch für den Betrieb mit Transistoren als Kombi- oder Wiedergabekopf geeignet!

## Schmalfilm-Löschköpfe

Type	Film- format	Material	Polbreite (mm)	Löschstrom (mA)	Löschspg. bei 55 kHz (V)	Aufg. Wirk- leistung (mW)	Induktivi- tät (mH)	Preis DM
LF 4/24	16 mm	Ferrit	3,2	ca. 90	40	ca. 130	ca. 1,4	12.—
LF 4/08	8 mm	Ferrit	3,2	ca. 90	40	ca. 130	ca. 1,4	11.50

### Sonderangebot

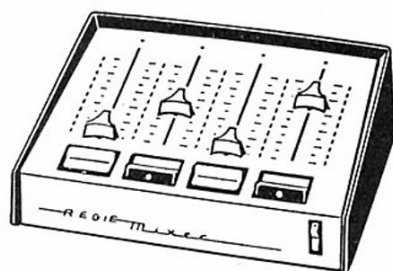
### Solange Vorrat

Telefunken-Stereo-Nachrüstverstärker S 81 zur Ergänzung von Rundfunk- und Musiktruhen in Verbindung mit einem Stereo-Abspielgerät und 2 Außenlautsprechern zu einer Vollstereo-Anlage.  
4 Drucktasten, 2 x 2 W Endstufe, ohne Balanceregler, Flachbauform . . . . . nur 59.—

## Neumann-Stabilyt-Zellen

Stabilyt 06 (1,5 V, 0,06—0,3 mA Wechselstrom-Widerstand ca. 30 Ohm) . . . . .	68331	2.80
Stabilyt 10 (1,5 V, 1—6 mA, Wechselstromwiderstand ca. 1,5 Ohm) . . . . .	68332	3.60
Stabilyt 150 (1,5 V, 15—70 mA, ca. 90 Ohm Wechselstromwiderstand) . . . . .	68333	9.—
Stabilyt 300 (1,5 V, 30—150 mA, Wechselstromwiderstand ca. 40 mOhm) . . . . .	68334	11.—
Stabilyt 600 (1,5 V, 60—300 mA, Wechselstromwiderstand ca. 20 mOhm) . . . . .	68335	15.—

Stabilyt-Zellen können eingesetzt werden zum Stabilisieren niedriger Spannungen, sieben an Stelle eines Kondensators, Puffern mit einer gewissen Speicherwirkung, Koppeln zweier Schaltungspunkte, die gegeneinander eine Spannungsdifferenz aufweisen.



## Saba-Regie-Mixer 100

Die ideale Ergänzung zum Tonbandgerät — unentbehrlich für jeden Tonbandfreund — Mit dem Saba-Regiemixer lassen sich stufenlos und ohne Knackgeräusche beim Ein- und Ausschalten bis zu 4 Tonquellen mischen und mit jeder gewünschten Lautstärke einblenden. Jeder Eingang hat neben der Eingangsbuchse einen Pegel-Vorregler, um an allen Eingängen die gleichen Spannungspegel einzustellen.

### Technische Daten:

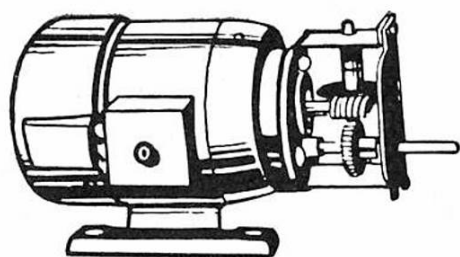
Transistorbestückung: 3 x TF 65  
Frequenzgang: 20 . . . 20 000 Hz  
Störspannungsabstand:  $\geq 65$  dB  
Gegenseitige Pegelbeeinflussung von Kanal zu Kanal:  $\leq 1$  dB

Übersprechdämpfung von Kanal zu Kanal:  $\geq 65$  dB  
Regler: 4 Flachbahnregler (76 mm Schiebeweg)  
4 Pegelregler

Eingänge: Kanal 1 bis 3 je 1 k $\Omega$   
Kanal 4 500 k $\Omega$  . . . 1 M $\Omega$   
Kanal 3 mit NF-Durchschleusung für Rfk.-Geräte mittels Diodenkabel.

Ausgang: Ausgangswiderstand ca. 15 k $\Omega$   
max. Ausgangsspannung 60 mV (bei 1% Klirrfaktor)  
Stromversorgung: 22,5-V-Batterie (Pertrix Nr. 72)  
Stromaufnahme: etwa 2,5 mA  
Außenmaße (mm): 215 breit x 166 tief x 80 hoch  
Gewicht: ca. 1,3 kg

**Saba-Regie-Mixer 100** m. Batt. 135.—



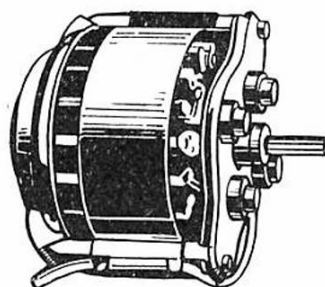
### Papst-Außenläufer-Motoren

Nachstehend aufgeführte Typen sind besonders für den Einbau in Tonband- und Diktiergeräte geeignet. Die gehärteten und feingeschliffenen Wellen laufen in Sinterlagern, wodurch ein ruhiger, praktisch geräuschloser Lauf gewährleistet wird. Die Motoren benötigen zur Vermeidung des Drehbrumms Spezial-MP-Kondensatoren und sind nur für den Betrieb an Wechselstrom verwendbar.

### Getriebebestandmotor

für Einphasen-Wechselstrom

50 Hz, 220 V / ca. 20 Watt mit Gleitlager für horizontalen Einbau, 60 U/min. Achse 4,5 mm, ca. 116 x 64 mm Gewicht 1 kg. **48038 41.—**



	KLO 14.50-2	KLM 20.50-4	KLM 20.80-6/12	KLE 42.80-6/12	
Eingangsspannung	220	220	220	220	V
Umdrehungen	2600	1350	925/400	925/425	U/min.
Aufnahme	16,5	32	25/32	36/42	W
Abgabe	3,5	6	6/2,5	12/6	W
Anzugsmoment	0,12	0,4	0,4/0,6	0,6/1,7	cmkp
Gewicht	0,5	0,75	1,8	2,9	kg
Welle oberes Ende	15 x 6 $\phi$ —	15 x 8 $\phi$ —	55,5 x 12 $\phi$ 16 x 3,8 $\phi$ für Bandgeschwindigkeit 9,5/19,05 cm/s	55,5 x 12 $\phi$ 16 x 3,8 $\phi$ für Bandgeschwindigkeit 9,5/19,05 cm/s	mm mm
Befestigungsflansch	70 x 70	70 x 70	74 x 125	74 x 125	
Kondensator erforderl. b. 220 V	1,25	2,5	2/2 + 0,5	2,5/2,5 + 0,5	MF
Preis	31.—	41.50	108.—	118.—	DM

	DB	AB 20% ED	
Nennspannung V	125	220	
Vollastdrehzahl U/min.		1000	
Aufnahme Watt	22	65	
Abgabe Watt	3,5	14	
Anzug cmkp	0,75	2,4	
Kondensator $\mu$ F		5	
Gewicht ca. kg		1,3	
<b>ROT 32.65-4</b> . . . . .			<b>52.—</b>

### Papst-Außenläufermotor Type ROT 32. 65—4

Als Wickelmotor für mehrmotorige Tonbandgeräte besonders geeignet. Mit Spulenteller aus formfestem Preßstoff und Bremsfläche am Motorgehäuse ausgestattet. Vertikale Betriebslage. Der Motor ist für 125 V Dauerbetrieb ausgelegt und wird im allgemeinen mit kleinerer Spannung bei Aufnahme oder Wiedergabe betrieben. 220 V Aussetzbetrieb (AB 20% ED) ist für das schnelle Rückspulen vorgesehen. Stoppbremsung mit Gleichstrom möglich, mechanische Stillstandsbremse erforderlich.

### Batterie-Motor

für Tonbandgeräte, Schallplattenspieler etc.

Nennspannung 6 V

Spannungsbereich b. Nennmoment: 4,5—7,5 V

Regeldrehzahl: 3000 U/min.

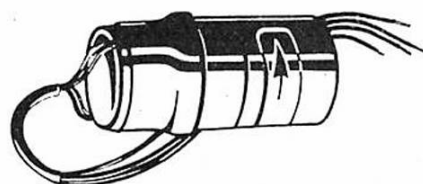
Abgabeleistung: 0,3 W

Nennmoment: 10 cmgr.

Nennstrom: 150 mA

Anzugsmoment: 60 cmgr.

Drehrichtung: rechts . . . . . **48412 24.—**



## „Milliperm“

Technische Daten: Maße: 21 mm  $\phi$ , 25 mm lang, Welle 1,5 mm  $\phi$ , 6 mm lang. Gewicht ca. 21 g.

Type	4000	1500	750
Nennspannung	2 V	6 V	12 V
Spannungsbereich	1—4 V	3—12 V	6—24 V
Leerlaufstrom ca.	240 mA	80 mA	40 mA
Dauerlaststrom max. ca.	1,55 A	0,5 A	0,27 A
Wellenleistung (Nennspannung) ca.	0,9 W	0,9 W	0,9 W
Leistungsaufnahme (Nennspannung)	0,5—2,8 W	0,5—2,8 W	0,5—2,8 W
Bestell-Nr.	48118	48119	48120
Preis DM	6.80	6.80	6.80

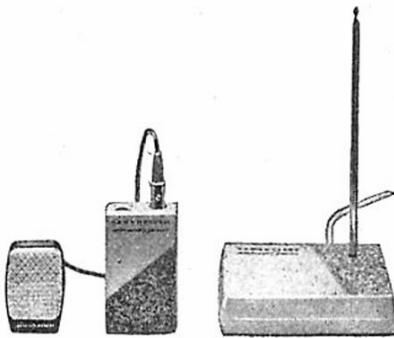
## „Microperm“

Technische Daten: 17 mm  $\phi$ , 22,5 mm lang, Welle 1,5 mm  $\phi$ , 5,5 mm lang. Gewicht ca. 13 g.

Type	6000	2000	1000
Nennspannung	2 V	6 V	12 V
Spannungsbereich	1—4 V	3—12 V	6—24 V
Leerlaufstrom ca.	240 mA	80 mA	40 mA
Dauerlaststrom max. ca.	1,3 A	0,4 A	0,2 A
Wellenleistung (Nennspannung) ca.	0,6 W	0,6 W	0,7 W
Leistungsaufnahme (Nennspannung)	0,5—2,0 W	0,5—2,0 W	0,5—2,0 W
Bestell-Nr.	48121	48122	48123
Preis DM	7.20	7.20	7.20



# Drahtlose Mikrofonanlagen



### Mikroport — junior

das drahtlose Mikrofon für den Amateur.

#### Microport-junior Sender:

Frequenz 37,1 MHz, volltransistorisiert, Maße 11 x 6,5 x 3 cm.

#### Microport-Junior-Converter:

Der Converter setzt die Microport-Senderfrequenz auf die UKW-Frequenz von ca. 93 MHz um. Volltransistorisierte Teleskopantenne. Zusätzlich ein UKW-RF-Empfänger erforderlich.

Reichweite bei Verwendung eines einwandfreien UKW-Empfängers bis zu 100 m; im Freien unter Umständen noch darüber.

Kpl. Satz bestehend aus Sender, Converter-Empfänger und ansteckbarer Teleskopantenne ohne Mikrofon und UKW-RF-Empfänger, der fast in jedem Haushalt vorhanden ist . . . . . **DM 330.—**

**Neu!**

### Empfänger T 201

Hochempfindlicher Empfänger m. automatischer Scharf-abstimmung und einstellbare Rauschsperrre. Eingebauter regelbarer Kontroll-Lautsprecher. Einrichtung für Diversity-Betrieb und Fernsteuerung eines Bandgerätes. Niederohmiger Ausgang zum Anschluß elektroakustischer Anlagen mit Normpegel 1,55 V. . . **595.—**

### Drahtlose Mikrofon-Anlage „Mikroport“

#### Richtmikrofon MD 405

Frequenzbereich bis 14 000 Hz.

Nierencharakteristik.

Auslöschung 12 dB . . . . . **120.—**

#### Miniatursender SK 1002

Trägerfrequenzen 36,7 und 37,1 MHz. Verzerrungsfreie Frequenzmodulation mit Preemphasis. Empfindlichkeitsregler. Hubbegrenzung. Reichweite ca. 100 m **700.—**

Mikroportanlage komplett . . . . . **1415.—**



# Mikrofone



## Kristall-Mikrofon MKS 4

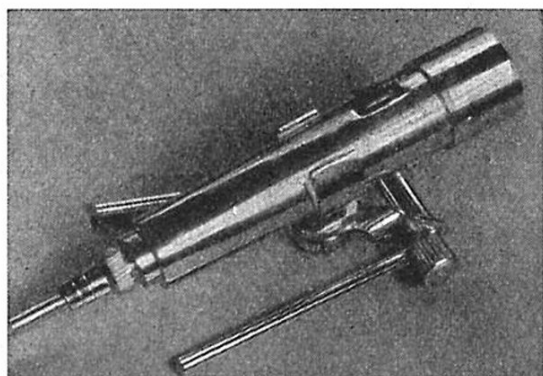
für Amateurstationen, Rufanlagen u. dgl. (früher B 110.)  
Elfenbeinfarbiges Kunststoffgehäuse mit verchromtem Überwurfring.

Empfindlichkeit: ca. 6 mV/μb bei 1000 Hz

Anpassung: 3 . . . 5 MΩ

Frequenzumfang: 50 . . . 10 000 Hz      **50000    29.50**

Tischständer dazu passend, Fußplatte schwarz,  
Schrumpflack, Ständerrohr verchromt      **50091    10.40**



## Besonders preiswertes Kristall-Mikrofon (japan.)

als Tisch-, Hand- und Ständermikrofon verwendbar.  
Gehäuse und Tischstativ hochglanz-verchromt, eingebauter Schalter, verstellbares Tischstativ zum Abschrauben. Komplett mit Kabelanschlußstecker

**50407    21.—**

## Kristall-Mikrofon MKS 1 - MKS 2

Die preiswerten Mikrofone mit hoher Empfindlichkeit und großem Frequenzumfang für Sprache und Musik. Elegantes, torpedoförmiges Gehäuse, elfenbeinfarbig, mit verchromtem Ring.

Technische Daten:

Empfindlichkeit: ca. 4 mV/μb bei 1000 Hz

Anpassung: 3 . . . 5 MΩ

Frequenzumfang: 440 bis 12 000 Hz

Type MKS 1 mit Schraubanschluß für Tischfuß oder Bodenstativ

MKS 1/5 für Sprache . . . . . **50003    29.—**

MKS 1/6 für Musik . . . . . **50004    29.—**

Tischständer zu MKS 1 . . . . . **50090    9.10**

**MKS 2**, dasselbe Mikrofon mit festmontiertem stabilem Schwanenhals und Universal-Ständeranschlußteil

MKS 2/5 für Sprache . . . . . **50005    58.—**

MKS 2/6 für Musik . . . . . **50006    58.—**



## Gitarre-Mikrofon MKK 205

Es eignet sich insbesondere zur Verstärkung v. Saiteninstrumenten, z. B. Zithern, Hawaii Gitarren und dgl. Das Mikrofon ist mit einem Federbügel versehen, wodurch es an dem Instrument ohne weitere Befestigungsvorrichtung festgeklemmt werden kann. Die verchromte Ganzmetall-Ausführung verhindert statische Einstreuungen. Das Mikrofon ist mit einem ca. 2 m langen, abgeschirmten Kabel ausgestattet. Die abgegebene Spannung ist derart groß, daß das Mikrofon an dem Tonabnehmereingang jedes normalen Rundfunkempfängers angeschlossen werden kann. . . **50050    17.50**

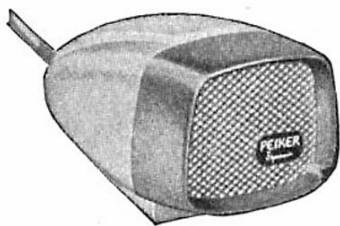
**Für KW-Amateure:**

## Jap. Stielmikrofon

mit dyn. Kapsel und eingebautem Übertrager und Schalter. Hochohmige Ausführung.

**21 SB    nur    21.—**





## DD 22 H Dynamisches Hand-Tisch-Mikrofon (Peiker)

Ungewöhnlich in seiner hohen Leistung, in seiner Formschönheit im Geschmack der Zeit. Besonders für Sprachaufnahmen, aber auch für kleine musikalische Darbietungen.

Frequenzbereich: 80—12 000 Hz  
Empfindlichkeit: 0,22 mV/ $\mu$ bar, niederohmig  
2,5 mV/ $\mu$ bar, hochohmig  
Innenwiderstand: 200 Ohm  
Richtcharakteristik: kugelförmig

DD 22 H, hoch- und niederohmig  
mit eingebautem Übertrager . . . . . 36.—



## AKG Dyn. Richtmikrofon D 12

für Tonbandgeräte, Bühnen- und ELA-Anlagen, insbesondere zur Vermeidung akustischer Rückkopplung. Frequenzbereich 30—15 000 Hz. Innenwiderst. 200 Ohm. Richtcharakteristik nierenförmig . . . . . 285.—



## babysitter (Sennheiser electronic)

Dieses praktische Mikrofon wird für jeden zum zuverlässigen und bescheidenen Helfer. Auch für Sie! — Ob Sie es im Haushalt, im Geschäft oder bei Ihrem Tonband-Hobby einsetzen, es wird Ihnen immer von Nutzen sein. Doch zuvor lassen Sie sich bitte das Babysitter-Mikrofon vorstellen.

**Kurze Beschreibung:** Das Gehäuse des Babysitters enthält nicht nur eine robuste dynamische Mikrofonkapsel, sondern zusätzlich noch einen kompletten Transistor-Verstärker einschl. Raum für die Stromversorgung, die durch eine Batterie erfolgt. Außerdem wurde unser Babysitter mit einem Lautstärkereglern ausgerüstet. 5 m Schnur mit 2 Steckern werden mitgeliefert, wodurch ein Anschluß an die Tonabnehmerbuchse jedes modernen Rundfunkgerätes ermöglicht wird.

### Technische Daten:

Übertragungsbereich: 200—8000 Hz  
Empfindlichkeit bei 1000 Hz, bei aufgedrehtem Regler:  
0,3 V/ $\mu$ bar  
Nennanpassung:  $\geq$  40 kOhm  
Bestückung: 2 x OC 305/1  
Stromversorgung: 1 Mignon-Zelle 3 V  
(z. B. Pertrix Pervox Nr. 256)  
Betriebszeit einer Batterie: ca. 200 Stunden  
Empfindlichkeitsregelung: 1:200 kombiniert mit Ein-Aus-Schalter  
Buchenschaltung: 2 = Masse; 3 = Tonfrequenz  
Kabellängen: bis 50 m mögl. (5 m werden mitgeliefert)  
Anschlußstecker: Hirschmann Mas 30  
Abmessungen: 85 x 68 x 30 mm . . . . . 50510 69.—



## Richtmikrofon MD 407 (Sennheiser electronic)

für Aufnahmen in akustisch ungünstigen Räumen.

Frequenzgang 100—12 000 Hz.  
MD 407 niederohmig (200 Ohm) . . . 53919 65.—  
MD 407 HN (hoch- u. niederohmig) . . 53919 H 69.—

### Tauchspulen-Mikrofon MD 211 (Sennheiser electronic)

Übertragungsbereich: 50—16 000 Hz  
Empfindlichkeit bei 1000 Hz: 0,13 mV/μbar  
Max. Abweichung von der Empfindlichkeit: ± 2 dB  
Richtcharakteristik: annähernd kugelförmig  
Impedanz: 200 Ohm  
Stecker: Tuchel T 3260  
Steckerschaltung: 1 und 3 = Tauchspule; 2 = Masse

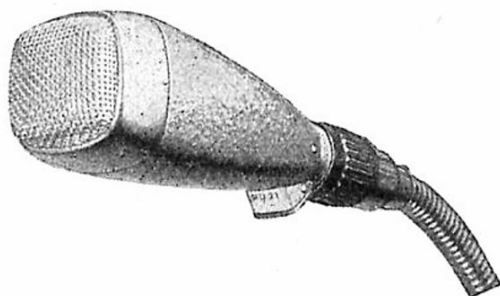


Anschlußkupplung: T 3261  
Abmessungen: 22 mm φ, 120 mm lang

50511 230.—

### Tauchspulen-Mikrofon MD 21 (Sennheiser electronic)

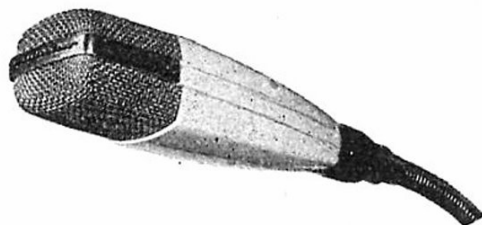
Durch neuartigen Aufbau und moderne Fertigungsmethoden ist es hier gelungen, ein hochwertiges Universal-Mikrofon zu schaffen, das trotz niedrigen Preises zur Spitzenklasse zählt.



Frequenzbereich: 50—15 000 Hz  
Empfindlichkeit: 0,20 mV  
Abmessungen: 120 x 46 x 46 . . . . . 50500 123.—  
Spezial-Tischfuß dazu . . . . . 50520 14.—

#### MD 21 HN

Mit eingebautem Übertrager, Anschluß hoch- und niederohmig . . . . . 50502 128.—



### Studio-Richtmikrofon MD 421 HN (Sennheiser electronic)

Übertragungsbereich: 30—17 000 Hz, zwischen 40 und 16 000 Hz größte Abweichung ± 2,5 db. Mit Sprache- und Musikregler.

Abmessungen (ohne Adapter):  
177 x 48 x 46 mm, hoch- und niederohmig.

50502a 182.—

Tischfuß dazu MZT 421 . . . . . 50521 14.—

### Schwanenhals-Richtmikrofon MD 408

100—14 000 Hz mit Schwanenhals, Impedanz: 200 Ohm, Abmessungen: Gazekorb 40 mm, Länge des biegsamen Halses ca. 300 mm . . . . . 50503 106.—



### Stereo-Mikrofon MDS 1 (Sennheiser electronic)

Dieses Stereo-Mikrofon ist für alle Arten stereophonischer Aufnahmetechniken geeignet. Die beiden Einzel-Mikrofone sind jeweils für sich drehbar. Die Schwenkarme sind spreizbar, und es ist außerdem möglich, jedes Mikrofon für sich von den Schwenkarmen zu lösen und einzeln zu verwenden. Frequenzbereich bis 15 000 Hz. Empfindlichkeit bei 1000 Hz 0,13 mV/μbar. Empfindlichkeits-Unterschied zwischen beiden Systemen bei 1000 Hz ca. 0,5 dB. Auslöschung bei 120° 12 dB.

### Transistor-Megaphon (Geloso)

Eine moderne, handliche und leistungsfähige Kombination von Tauchspul-Mikrofon, 6-W-Transistorverstärker u. Hochleistungs-Druckkammer-Lautsprecher zur Sprachübertragung über 300 bis 500 m Entfernung.

Abmessungen: l = 420 mm, 240 mm φ  
Gewicht: 1,5 kg 53950 kompl. mit Batterie 270.—



## Sonder-Angebot

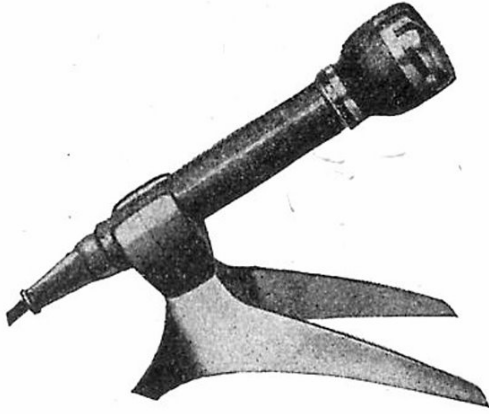
Steuerquarz 27,12 MHz

± 0,6% mit Steckerstiften fabrikneu, geprüft, für Fernsteuersender mit Fassung

40949

13.50

Solange Vorrat!



**D 19 BK/200 Dynam. Breitband-Richtmikrofon (AKG)**

mit Sprache/Musik-Schalter, Nieren-Charakteristik

Frequenzbereich: 40 . . . 16 000 Hz

Frequenzgang: entspr. der Sollkurve  $\pm$  3 db

Auslöschung: 15 db

Innenwiderstand: 200 Ohm

Empfindlichkeit: 0,18 mV/ $\mu$ bar

Abmessungen: Länge 150 mm,  $\phi$  35,5 bzw. 21 mm  
mit festem Kabel und Miniatur-Normstecker. Komplet  
mit Tischfuß und Stativanschlußteil für  $\frac{3}{8}$ "-Gewinde

50642 154.—

**D 19 BK/Hi (AKG)**

dasselbe Mikrofon wie vor, jedoch hochohmig (mit eingebautem Übertrager) . . . . . 50643 159.—

**Kehlkopf-Mikrofon**

komplett, mit Bügel mit Kristallkapsel . 50003 42.—

für Spezialzwecke

(z. B. Einsatz bei starkem Lärm)

**Kristall-Mikrofon-Einbaukapseln**

in solidem, vernickeltem Messinggehäuse eingebaut. Die Anschlüsse erfolgen über zwei aufsteckbare Federkontakte.

Empfindlichkeit: ca. 4 mV/ $\mu$ b bei 1000 Hz

Frequenzumfang: 30 bis 13000 Hz

Spannungswiderstand: 3 . . . 5 M $\Omega$

Abmessung: 44 x 38,5  $\phi$  x 12 ohne Gitterkappe

51 x 54,5  $\phi$  x 20 mit Schutz-Gitterkappe

Type KKM 44/5 (ohne Kappe) . . . . . 50060 14.—

Type KKM 44 G/5 (mit Kappe) . . . . . 50061 14.50

Mikrofon-Einbaukapsel, Filterzelle

Ausführung und technische Daten wie vor

Resonanz durch Filter linearisiert

Type KKM 44/6 (ohne Kappe) . . . . . 50063 15.50

Type KKM 44/G/6 (mit Kappe) . . . . . 50064 16.—

**Peiker-Kristall-Mikrofonkapseln**

in bekannter solider Konstruktion, Ganzmetallkapsel, allseits verschlossen, mit automat. barometrischem Druckausgleich. Die Kristall-Elemente sind wegen ihres besonderen Verwendungszweckes gut gegen Temperatur und Feuchtigkeit isoliert. Versehen mit 2 elastisch. Zuleitungen, 50 mm lang.

**Kristall-Mikrofonkapsel V 21 n - 2 P**

Abmessungen: ca. 21 x 14,8 x 5,5 mm

Frequenzbereich: ca. 50—10 000 Hz

Eigenresonanz zwischen 4 und 9 kHz

Empfindlichkeit: ca. 2,1 mV/mikrobar an 5 MOhm,

bzw. ca. 0,18 mV/mikrobar an 1000 Ohm

(bei Übertr. Tm 101) . . . . . 50250 15.50



**D 88, Dynam. Stereo-Mikrofon (AKG)**

für wirklichkeitsgetreue Stereo-Heimaufnahmen durch doppel-nierenförmige Richtcharakteristik mit stereoausgeglichenem Frequenzgang. Hervorragend geeignet auch für Einkanal-Aufnahmen als Breitwinkel-Niere mit besonders starker Auslöschung.

Frequenzbereich: 80 . . . 15 000 Hz

Empfindlichkeit je System: 0,18 mV/ $\mu$ bar, niederohmig  
2,5 mV/ $\mu$ bar, hochohmig

Innenwiderstand: 200 Ohm

mit Übertrager: 50 kOhm

Abmessung: 138 x 58 mm  $\phi$

Stativgewinde:  $\frac{3}{8}$ "

D 88/200, niederohmig . . . . . 129.—

D 88/Hi, hochohmig,

mit Stereo-Kabelübertrager . . . . . 149.—

**Kristall-Mikrofonkapsel V 24 n - 2 P**

Abmessungen: ca. 24 x 18 x 6,5 mm

Frequenzbereich: ca. 50—10 000 Hz

Eigenresonanz zwischen 3 und 7 kHz

Empfindlichkeit: ca. 2,5 mV/mikrobar an 5 MOhm

bzw. ca. 0,18 mV/mikrobar an 1000 Ohm

(bei Übertr. Tm 101) . . . . . 50251 15.50

**Kristall-Mikrofonkapsel Q 19 n - 2 P**

Abmessungen: ca. 19 x 19 x 5,5 mm

Frequenzbereich: ca. 50—10 000 Hz

Eigenresonanz zwischen 3 und 7 kHz

Empfindlichkeit: ca. 2,3 mV/mikrobar an 5 MOhm,

bzw. ca. 0,19 mV/mikrobar an 1000 Ohm

(bei Übertr. Tm 101) . . . . . 50254 15.50

**Kristall-Mikrofonkapsel Q 25 n - 2 P**

Abmessungen: ca. 25 x 25 x 6 mm

Frequenzbereich: ca. 50—8000 Hz

Eigenresonanz zwischen 3 und 4 kHz

Empfindlichkeit: ca. 2,7 mV/mikrobar an 5 MOhm

bzw. ca. 0,24 mV/mikrobar an 1000 Ohm

(bei Übertr. Tm 101) . . . . . 50255 16.50

**Kristall-Mikrofonkapsel C 28 n - 2 P**

Abmessungen: 28 mm  $\phi$ , 5,5 mm tief

Frequenzbereich: 50—8000 Hz

Eigenresonanz zwischen 3 und 4 kHz

Empfindlichkeit: ca. 2,7 mV/mikrobar an 5 MOhm

bzw. ca. 0,24 mV/mikrobar an 1000 Ohm

(bei Übertr. Tm 101) . . . . . 50258 15.—



# Lautsprecher u. Kopfhörer

*Zum RIM-Verstärker gehört auch ein guter Lautsprecher!*

## Hier unser besonders preisgünstiges Sonderangebot

Zwischenverkauf vorbehalten.

Watt Leistung	Indukt. Gauß ca.	Frequenzbereich Hz ca.	Korb $\phi$ mm	Best.-Nr.	DM
2	7 000	180—10 000	100	53000	7.50
3	7 500	120—8 000	130	53001	8.50
4	8 000	80—11 000	200	53002	12.50
6	8 000	60—8 000	255	53003	16.75
8	9 500	50—12 000	245	53003 w	24.80
10	10 000	30—11 600	270	53015	25.50

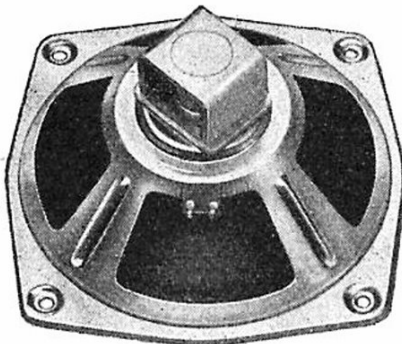
### Oval-Lautsprecher

2,5	8 000	150—12 000	152 x 100	53260/S	9.50
5	8 500	80—12 000	170 x 250	53030	12.50
6	8 000	50—11 000	260 x 180	53035	14.90

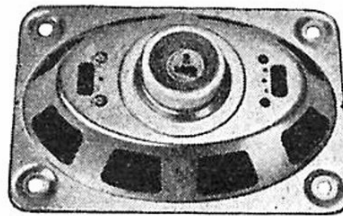
### Hochton-Lautsprecher

Elektrostatischer Lautsprecher  
Elektrostatischer Lautsprecher  
permanent. dyn. Lautsprecher

75 x 75	7 000—18 000 Hz	53040	2.50
180 x 54	7 000—18 000 Hz	53041	6.—
86	150—14 000 Hz	53042	9.80



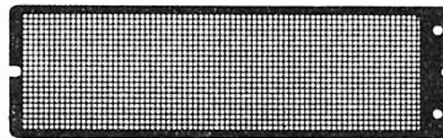
53015



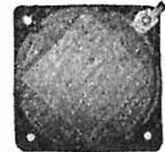
53035



53260



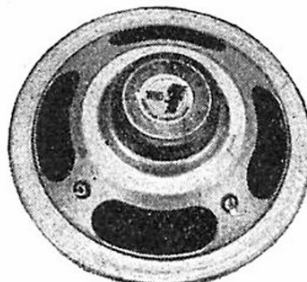
53041



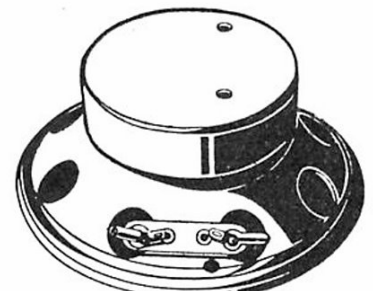
53040



53000



53002



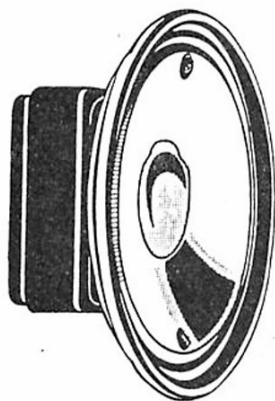
53001

## Kleinstlautsprecher westdeutscher Hersteller, insbesondere für die Transistortechnik

Korb-abmessung $\phi$ mm	Impedanz Ohm	Belastbarkeit Watt	Frequenz- bereich Hz	Best.- Nr.	Preis DM
45	10	0,3	450— 7000	53050	9.80
57	10	0,3	450— 4000	53051	10.—
65	4,5	1	280—14000	53052	11.—

### Kleinstlautsprecher-Importe

45	8	0,25		53060	6.50
65	8	0,25		53061	7.80
102	8	0,25		53062	8.90



Wir beraten Sie gerne bei der Zusammenstellung von Lautsprechergruppen und bitten Sie unser preisgünstiges Tonsäulen-Bausatzangebot im Buchteil zu beachten.

Lautsprecherzubehör wie Übertrager, Miniaturausgangtrafos, Bespannstoffe etc., wollen Sie bitte unserem reichhaltigen Angebot entnehmen.



### Flachlautsprecher

Diese Lautsprecher zeichnen sich durch eine besonders flache Bauweise aus. Sie eignen sich daher vor allem zum Einbau in Koffergeräte und überall dort, wo nur ein Normallautsprecher wegen seiner Einbautiefe nicht untergebracht werden kann.

Leistung Watt	Indukt Gauß	ob. Grenz- frequenz	Maße mm	Einbau- tiefe	passend. Ausg.-Trafo	Bestell-Nr.	DM
4	9000	ca. 6 kHz	180 $\phi$	44	E 54	53250	22.—
2	7000	10 kHz	95 x 155 oval	33	E 48	53251	14.50
2	9000	8 kHz	130 x 180 oval	44	E 48	53253	16.20
3	9000	7 kHz	153 x 213 oval	49	E 54	53254	14.—

Anpassung 4,5 Ohm.

### LORENZ-HI-FI-Baukasten

Mit dem LORENZ-HI-FI-Baukasten kann jeder Musikliebhaber eine Baßreflexlautsprecheranlage für klangtreue Wiedergabe von Schallplatten, Tonband oder Rundfunk bauen. Für die **Stereotechnik** bietet sich hiermit die ideale 2. Lautsprechergruppe.

#### Technische Daten:

Wiedergabebereich: 30—15 000 Hz

Belastbarkeit: etwa 10 W

Anschlußimpedanz der Lautsprecherkombination: niederohmig (ca. 3—5  $\Omega$ )

Volumen des Baßreflexgehäuses: mindestens 70 Liter.

**Lorenz-Hi-Fi-Baukasten** . . . . . 53281 98.—

Dazu passende Vorderwand (Dämmplatte) mit Lautsprecher-Öffnungen

für Eckgehäuse . . . . . 53290 14.75

für Baßreflexbox . . . . . 53291 12.75

#### Inhalt des LORENZ-HI-FI-Baukastens:

1 Tieftonlautsprecher Lorenz LP 245/27/100  
Frequenzbereich 60—10 000 Hz

1 Mitteltonlautsprecher Lorenz LP 128/16/100 F  
Frequenzbereich 500—9000 Hz

2 dynamische Hochtonlautsprecher  
Lorenz LPH 65/12/100 F  
Frequenzbereich 1000—15 000 Hz

1 Spezialhalterung für die Hochtonlautsprecher

1 Frequenzweiche für Mittelton- und Hochtonlautsprecher für Schaltbrettchen

1 Abdeckhaube für den Mitteltonlautsprecher  
Div. Schrauben und Schaltdraht

1 Bauanleitung

Diese Lautsprecherkombination läßt sich an einen Rundfunkempfänger (Anschlußbuchsen für den Zweitlautsprecher) oder an einen Ton- bzw. Stereokanalverstärker anschließen.

**ISOPHON**  
Lautsprecher

**High Fidelity nach Ihrer Wahl**

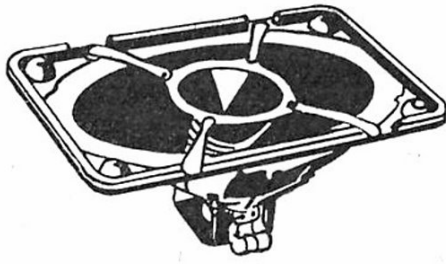
- 1 Druckkammer-Hochmittelton-Breitstrahler  
Typ DHB 6/2-10  
Frequenzbereich 1000-16 000 Hz  
belastbar: einzeln 6 Watt,  
mit Tiefton bis 15 Watt  
DM 96,—
- 2 High Fidelity-Kombination „Druckstrahler“  
Typ K 3031  
Frequenzbereich 40-16 000 Hz  
12 Watt  
DM 199,50
- 3 High Fidelity-Kombination „Druckstrahler“  
Typ G 3037  
Frequenzbereich 30-16 000 Hz  
15 Watt  
DM 241,—

Typ K 3031      Typ DHB 6/2-10      Typ G 3037

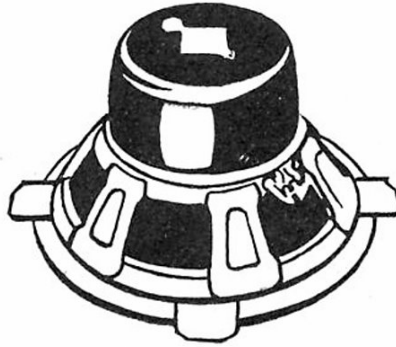
ISOPHON-WERKE G.M.B.H., BERLIN-TEMPELHOF

### Isophon-Lautsprecher (perm.-dyn.)

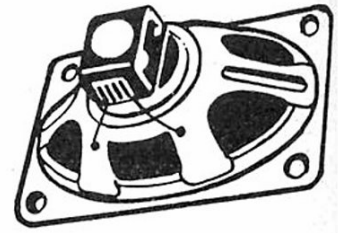
Typ	Belastbarkeit W	Frequenzbereich Hz	Eigenresonanz ca. Hz	Passender Trafo	Bestell-Nr.	Preis o. Trafo
<b>Kleinst-Lautsprecher</b>						
P 6/13/10	1	300-13 000	350	EI 42	53100	14.—
P 10/13/10	2	160-10 000	200	EI 48	53101	15.—
P 7/13/90	0,5	ca. 300-7 000	380	10 Ω für Transistoren	53104	12.—
<b>Standard-Lautsprecher</b>						
P 13/19/8	2,5	90-10 000	120	EI 48	53110	16.—
P 16/19/8	3	80-10 000	110	EI 48	53111	17.—
P 18/19/8	4	70-10 000	90	EI 54	53112	18.—
P 20/19/9	4	65-10 000	80	EI 54	53113	20.—
P 21/25/11	6	60-13 000	70	EI 62/20	53114	30.—
P 203	6	60-10 000	70	EI 62/20	53115	21.—
<b>Groß-Lautsprecher</b>						
P 25/25/11	8	50-10 000	60	EI 62/25 oder M 65	53120	34.—
P 30/31/10	10	45-8 000	55	EI 62/25 oder M 65	53122	51.—
P 30/37/10	12,5	40-8 000	45	ohne Trafo	53123	96.—
				mit Trafo M 85	53124	116.—
P 38/45/10	25	40-6 000	60		53125	195.—
<b>Spezial-Tiefton-Lautsprecher</b>						
P 203 T	6	50-6 000	60	EI 62/20	53132	25.—
P 30/31/10 T	8	40-7 000	45	EI 62/25	53133	56.—
<b>Spezial-Hochton-Lautsprecher</b>						
HM 10/13/7		2 000-16 000		mit Kondensator	53140	11.50
DHB 6/2-10		1 000-16 000			53141	96.—
<b>Flach-Lautsprecher</b>						
FI 18/19/8	4	70-8 000	90	EI 54	53150	22.—
FI 1521/19/9	4	80-8 000	90	EI 54	53151	38.—
<b>Oval-Lautsprecher</b>						
P 713/13/8	2	100-15 000	180	EI 42	53160 A	14.—
P 915/19/8	3	120-12 000	140	EI 48	53160	17.—
P 1318/19/8	3,5	70-12 000	115	EI 54	53161	19.—
P 1521/19/8	4	80-11 000	90	EI 48/54	53160 B	18.—
P 2132/25/9	8	50-8 000	60	EI 62/25	53164	39.—
<b>Breitband-Kombination</b>						
PH 2132/25/11	8	50-16 000	60	EI 62/25 oder M 65	53170	71.—
Schwingspulenwiderstand allgemein 4 Ohm						



PH 2132/25/11



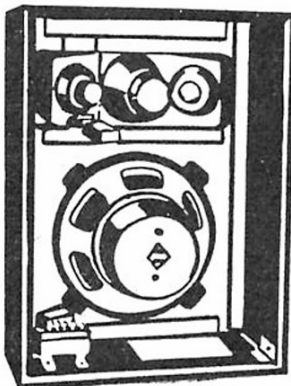
P 30/37-10



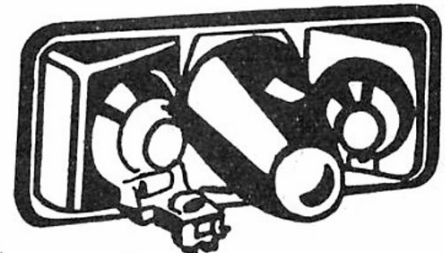
P 2132/25/9

Daten	Melodie Stereo	Harmonie Stereo	HK 6-8	VK 12-8	K 3031	G 3037
Breite oben (mm)	300	400	—	—	450	450
Breite unten (mm)	300	290	—	—	450	450
Größter $\phi$	—	—	296	300	—	—
Höhe (mm)	600	630	—	—	600	600
Tiefe (mm)	110	110	95	192	200	200
Nennbelastbarkeit (Watt)	8	8	12	24	12	15
Frequenzbereich (Hz)	60-17 000	60-17 000	250-16 000	250-16 000	40-18 000	30-18 000
<b>Lautsprecher:</b>						
Hochton-Bereich	1 x Spezial 10 cm $\phi$	6 bzw. 12 Spez. 8 cm $\phi$			2 Spez. 10 cm $\phi$	
Mittelton-Hochton-Bereich	1 x Spezial 13 x 18 cm	—			1 x Druckkammer-Lautsprecher	
Tiefton-Bereich	1 x Spezial 13 x 24 cm	—			P 30/31/10 T P 30/37/10	
Trafoanpassungen	2,5/5/10/15/800-1000		4-6/10-15/800 (= 100 V) für HK 6-8 2-3/5-7/400 (= 100 V) für VK 12-8		3000-4000/7000-9000 für Gegentakt 3500/ 8000 (Anode-Anode) sowie f. 100 V-Anschl.	
Preis, fertig montiert	DM 105.—	110.—	120.—	250.—	199.50	241.—

Anmerkung: Für Hi-Fi- und Stereo-Qualität soll die Belastung nicht bis zur maximalen Belastungsmöglichkeit für die Halb- und Vollkugelstrahler sowie für die Druckstrahler gehen. Die Belastungsangaben liegen daher unter den Höchstwerten.



G 3037



DHB 6/2-10

### Isophon-Druckkammer-Hochmittelton-Breitstrahler DHB 6/2-10

auf Spezial-Abstrahlwanne montiert (Abstrahlwinkel 110°)

Frequenzbereich: ca. 1000-16 000 Hz

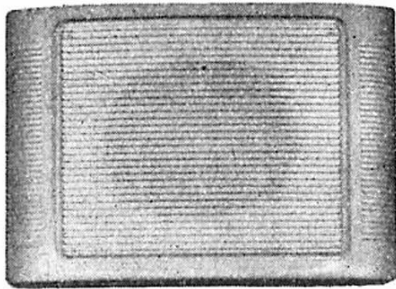
Belastbarkeit: allein 6 VA, in Zusammenschaltung mit Tiefton- oder Normallautsprecher bis 15 VA

Außenabmessungen: 400 x 170 x 195 mm (B x H x T); Gewicht: 2 kg

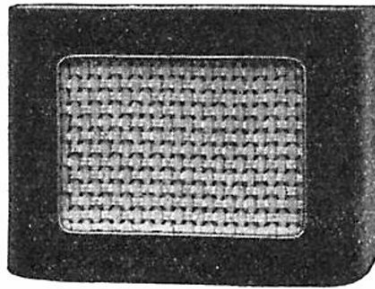
Preis einschl. eingebauter Frequenzweiche (2 Kondensatoren und 1 Drossel) . . . . . DM 96.—

## Gehäuse-Lautsprecher

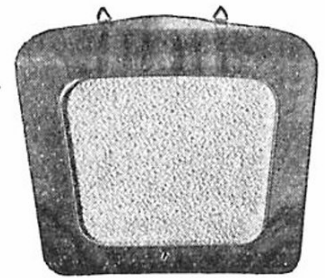
Belastbarkeit Watt	Impedanz	Gehäuseausführung Gehäusemaße mm	Art und Farbe	Best.-Nr.	Preis DM
2,5	5	Polystyrol-Gehäuse 200 x 140 x 55	Wand-Lautsprecher Mahagoni Elfenbein	53072	19.50
4	5	Holzgehäuse 265 x 185 x 75	Nußbaum, Rüster Elfenbein mit Zugschalter	53070	28.50
5	5	Holzgehäuse 330 x 200 x 85	Nußbaum, Rüster Elfenbein mit Zugschalter	53071	33.—
3	5	Holzgehäuse 220 x 190 x 95	Eck-Lautsprecher Nußbaum, Rüster Elfenbein mit Schalter	53073	26.50
5	5	Holzgehäuse 245 x 240 x 123	Eck-Lautsprecher Nußbaum, Rüster Elfenbein mit Schalter	53074	34.50



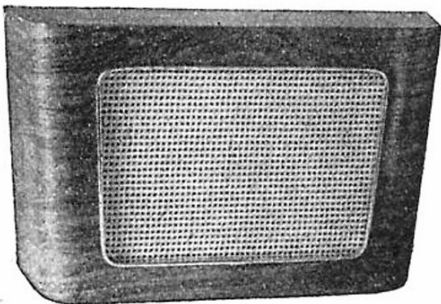
53072



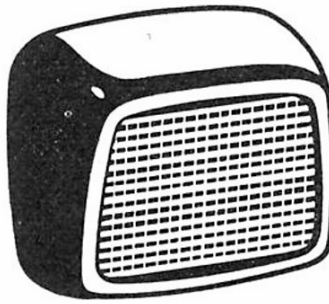
53070



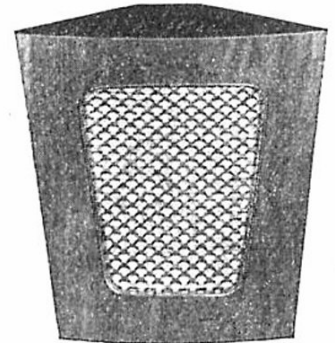
53073



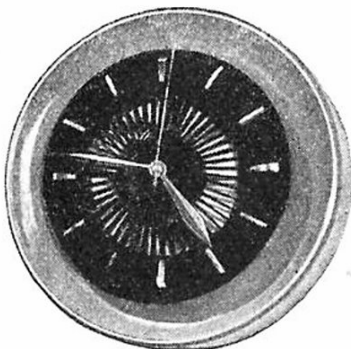
53071



53770



53074



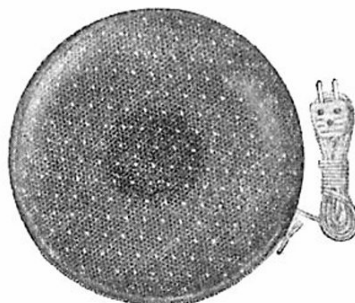
**Heco Uhren-Lautsprecher**  
Wandlautsprecher mit 4 Watt-Flachlautsprechersystemen  
Anpassung 5 Ohm  
Mit eingebautem Präzisions-Synchron-Uhrwerk für 220/110 Volt Wechselstrom  
In elegantem, geschmackvollem Kunststoffgehäuse  
Außendurchmesser: 33 cm  
Tiefe: 8 cm 53768 69.50

### Gehäuse-Lautsprecher „Phoni“

in den Farben grau, elfenbein, braun oder rot.  
Abmessungen: 16 x 14 x 6,5 cm  
53770 19.50

### Radio-Hörkissen

mit eingebautem Qualitätskopfhörer 2000 Ohm, mit weißer, abwaschb. Kunststoff-Anschlußschnur 1,80 m lang, Preis ohne Stecker  
53909 18.50

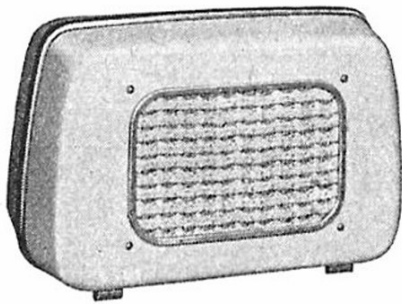


### Stereonetta III

Der Lautsprecher in einem geschmackvollen, eleganten Holzgehäuse.

Frequenzbereich: 90 . . . 6000 Hz,  
Belastbarkeit: 4/6(stereo) Watt,  
Abmessungen über alles:  
Breite 190 mm, Länge 250 mm,  
Höhe 200 mm,  
Anpassung: 3 . . . 6 Ohm

Stereonetta III . . . . . 36.—



### Isonetta

Isophon-Tisch- und Wandlautsprecher (perm.-dyn.)

Sprechleistung: 4 Watt

Abmessungen des Gehäuses:

Breite: unten 255, oben 235 mm

Tiefe: unten 120, oben 96 mm

Höhe: 170 mm

Farben: elfenbein oder goldbraun mit Anpassungstrafo:

5/10—15/800/3500/7000  $\Omega$

53710 33.50

Isonetta, mit Trafo und niederohmigem Lautstärkereglern

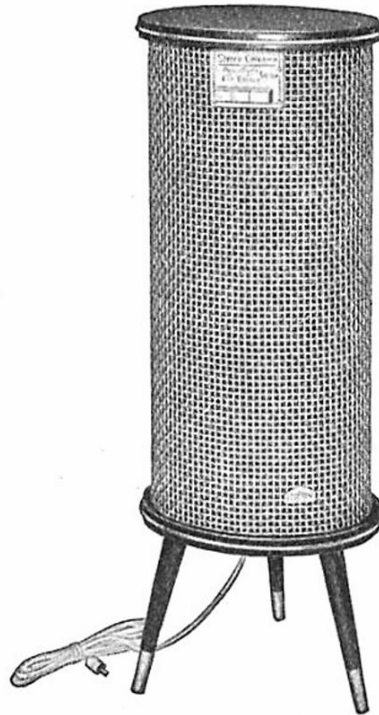
53711 39.50

Isonetta, ohne Trafo

Anpassung: 4  $\Omega$  53716 29.—

Isonetta, ohne Trafo, mit niederohmigem Lautstärkereglern

53717 35.—



### Stereo-Colonna

Die Rundstrahler-Kombination für den anspruchsvollen Hörer und Musikfreund für Mono- u. Stereo-Wiedergabe. Individuelle Einstellung des Klangbildes entsprechend den Erfordernissen des Raumes

und Wünschen des Hörers durch Drucktastenschalter (3 Tasten): „stereo-mono“, „stereo“ sowie „ein-aus“.

Technische Daten:

Belastbarkeit 8/10 (stereo) VA

Frequenzbereich 50—17 000 Hz

Anpassung 3—6 Ohm

Abmessungen des Gehäuses:

Höhe über alles 806 mm

Länge über alles 290 mm

Breite über alles 245 mm

Gewicht 5,6 kg

Stereo-Colonna . . . . . 126.—

### Äußerst preiswert



### 12 W-Druckkammerlautsprecher

mit hohem Wirkungsgrad, 15—18  $\Omega$  Best.-Nr. SM 03 98.—  
dto. 20 W . . . . SM 0320 158.—

## Qualitäts-Kopfhörer

Kopfhörermuschel, 2000 Ohm einzeln, mit Zuleitung (1,40 m) . . . . . 53907 M 4.20

Kopfhörer in einfacher Ausführung, 2 x 2000 Ohm 53900 5.45

Kopfhörer in guter Ausführung mit Einfachbügel 53901 8.60

Kopfhörer, Alu eloxiert schwarz, kl. Dosen, Stahlband schwarz, Garnschnur . . . . . 53902 9.40

Kopfhörer, ganz aus Bakelit, mahagonifarbig oder weiß, Stahlband mahagonifarbig . . . 53913 11.50

Kopfhörer, Messing vern., Hörmuscheln dunkelbraun, Doppelbügel mit Kunststoff überzogen 53904 13.50

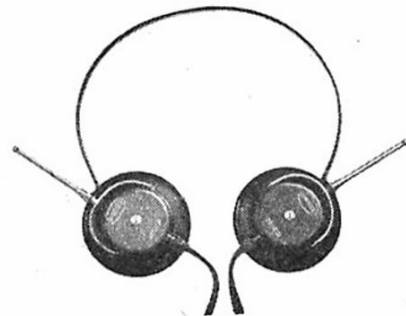
Kopfhörer, Präzisions-Ausführung mit verstellbaren Membranen, Dosen eloxiert, desh. korrosionsgeschützt, gegen Kälte und Wärme unempfindlich, mit Kobaltdmagneten, Kopfbügel ausziehbar, mit weichem Kunststoff überzogen, schwarz (auch in weiß), solide Garnschnur . . . . . 53907 20.50

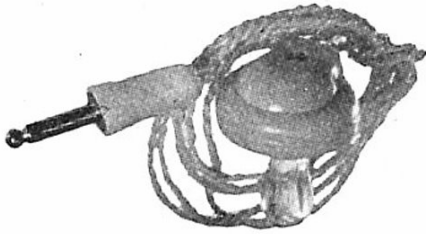
### Dyn. Kopfhörer K 50/1 (AKG)

Der dynamische Kopfhörer K 50 wurde für höchste Ansprüche entwickelt und ist das ideale Abhörgerät — sowohl in monauraler als auch in stereofoner Technik. Naturgetreues Abhören wird durch den Frequenzverlauf, der sich gleichmäßig über den gesamten Hörbereich erstreckt, gewährleistet.

Extrem leicht, Gewicht nur 80 g. Abschaubare Hörmuscheln. Extrem niedriger Klirrfaktor. Frequenzbereich 30—20 000 Hz. Impedanz: mono 800 Ohm, stereo 2 x 400 Ohm. Leistungsbedarf geringer als 0,5 mW. K 50/1, dyn. Kopfhörer mit Zuleitung und Steckern

53923 65.—





**Miniatur-Kopfhörer**, Kristall-Syst., mit Zuleitung und Miniaturstecker. Anpassung: 50 k $\Omega$  . . . 53931 4.20

**Magnetischer Kleinhörer** (206 a) mit Normstecker einschließlich Ohrbügel, Anpassung 250  $\Omega$  53943 8.50

**Hörkapsel**, magnetisches System Anpassung 500  $\Omega$  . . . . . 53910 17.50

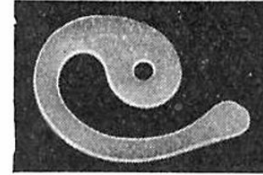
Hörkapsel, Kristallsystem Anpassung 50 k $\Omega$  . . . . . 53911 18.—

**Abhör gabel**, vollelastische Ausführung, ohne Metallteile, fast unzerbrechlich, passend zu jeder Hörkapsel 53971 6.50

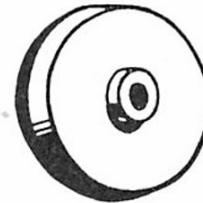
**Kopfhörer-Litze**, abgepaßt 1,4 m lang, gegabelt, mit Ösen und Spitzen . . . . . 84670 3.—

**Miniatur-Kopfhörer**, magnetisches System, mit Zuleitung und Miniaturstecker

Anpassung: 8  $\Omega$  . . . . . 53930 7.10



Ohrbügel, einfache Ausführung in Plastik, elastisch 53973 1.20



**Nur solange Vorrat!**  
**Magn. Ohrhörer** 200  $\Omega$ , mit Schnur und Stecker 53930 S 2.50

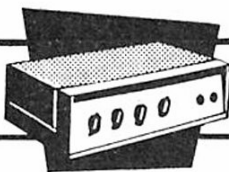
**Stetoset-HZS 13 (Mono)**  
mit eingebautem, magnetischem Kleinhörer, z. B. zum Abhören von Magnetbandaufnahmen, Lautstärke 115 Phon . . . . . 53914 19.50

**Stetoset HZS 14 (Stereo)**  
Dieser Typ mit 2 eingebauten Kleinhörern kann z. B. zum Abhören von Stereo-Schallplatten. etc. verwendet werden. Lautstärke je System 115 Phon . 53915 29.50

**Stetoclip HZS 1**  
dient zum beidohrigem Hören mit nur einem Kleinhörer mit Gabelgelenk . . . . . 53916 10.50

**Stetoclip HZS 12**  
dient wie HZS 1 zum beidohrigem Hören, mit genormten Anschlußstutzen für 2 Kleinhörer . . . 53917 4.80

**Ohrbügel HZB 11**  
Kunststoff-Ohrbügel, der besonders bequem zu tragen ist . . . . . 53918 2.—



## Verstärker

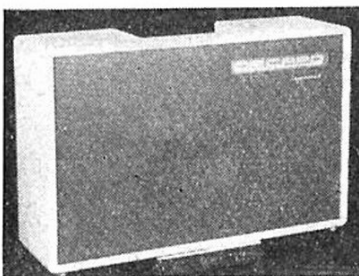
**Für den Musiker**  
**Dynacord 18 Watt**  
**Koffer-Mischverstärker DA 20**  
4 Eingänge, 3 Klangregler, Vibratorteil, Speziallautsprecher. Modernes Gehäuse mit Schutzbezug 598.—

**60/75 Watt Mischverstärker** in Pultgehäuse  
8 Flachbahnregler, 7 Eingänge, 4 Klangregler 935.—

**45/55 Watt Koffermischverstärker „Dacapo“**  
5 Eingänge, Vibrator, 4 Klangregler, 4 Echohall-Schalter, 3 Lautsprecher . . . . . 1325.—

**35/40 W Koffermischverstärker „Bassing“**  
3 Eingänge, 2 Klangregler, 3 Lautsprecher, mit Schutzbezug . . . . . 925.—

**45 W Hi-Fi-Mischverstärker**  
MV 45 — 6 Eingänge — 6 Mischmöglichkeiten. Getr. Klangregelung . . . . . 595.—



Dacapo

## Für den Hi-Fi-Freund

### Telewatt-Hi-Fi-Mischverstärker VM 40

Leistung 50/40 Watt. Mischmöglichkeit für 4 Programme, mit Eingängen für 2 Mikrofone, 2 magnetische oder Kristall-Tonabnehmer, Radio, Tonband. 2 Vorverstärker eingebaut, elektronisches Geräuschfilter.

698.—

### Telewatt-Ultra

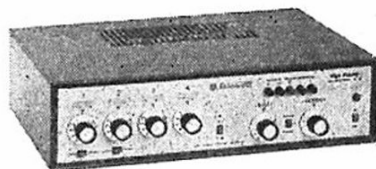
Leistung 60/40 Watt. Umschaltbare Eingänge für Phono-, Mikrofon, Radio, Fernseher und Tonband. Anschlußmöglichkeit für magnetische- und Kristalltonabnehmer mit zahlreichen Entzerr-Einstellmöglichkeiten, Rumpel- und Höhenfilter. GM-Kopplung.

690.—

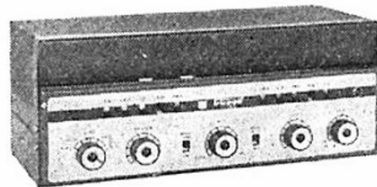
### Telewatt-Stereo-Verstärker 30/24 Watt

2-Kanal-Stereoverstärker für magnet/dyn. und Kristall-Tonabnehmer sowie für Mikrofone. 5 umschaltbare Eingänge. Stereobetriebsartenschalter, Phasenschalter

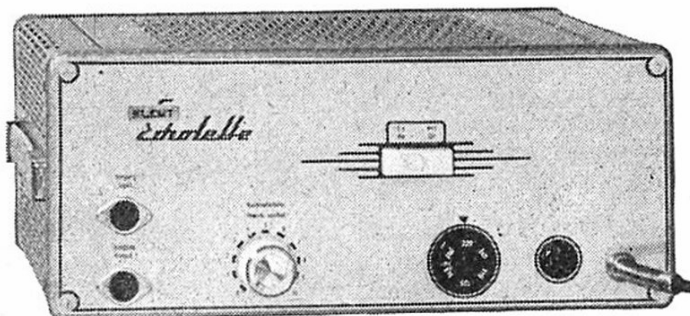
590.—



VM 40



Ultra



Klemt-Nachhallgerät NG 41 . . . . . 630.—

Prospekte auf Anfrage.

### Echo- und Nachhallgerät „Echolette S“

Technische Daten:

Erzeugung des Nachhalles: durch endloses Magnettonband und 1—6 Magnettonköpfe.

2 Mikrofoneingänge: 5—200 mV, hochohmig, Eingänge getrennt regel- und mischbar, getrennte Baß- oder Diskantregelung. Eingang für elektronische Musikinstrumente: 1—2 V, 100 kOhm.

Ausgänge für Verstärker: 0,2 V—1 V, 100 kOhm  
0,01 V—0,5 V, 10 kOhm

Nachhalldauer: 0,1—3 Sek.

1. durch 2 Bandgeschwindigkeiten
2. durch mehrere regelbare Tonköpfe
3. durch regelbare Rückkopplung

Anzahl der Echos: 1—30

Aussteuerungsanzeige: durch mag. Band

Betriebsspannung: 50 Hz, 110, 130, 150, 220, 240, 260 V.

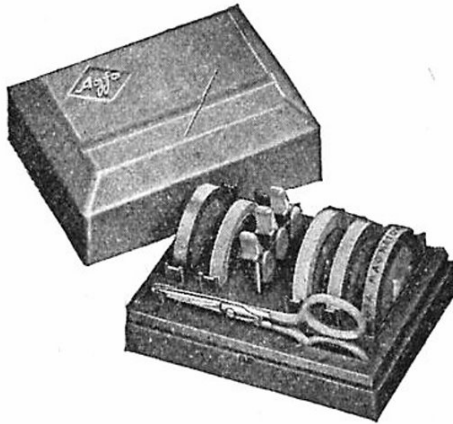
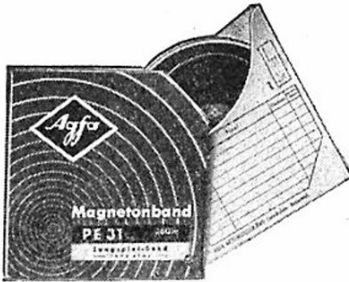
Leistungsbedarf: 45 VA . . . . . 970.—



## Tonbänder u. Zubehör

### Agfa-Magnettonband

Magnetofonband	Länge m	Spulendurchmesser cm	Spieldauer (9,5 cm/sec.) Doppelspur/Min.	Bestell-Nr.	Preis
PE 65 Triple Record Polyester	135	8	2 x 23	57250	9.80
	270	10	2 x 45	57251	16.40
	360	11	2 x 60	57252	20.20
	540	13	2 x 90	57253	27.90
	720	15	2 x 120	57254	37.—
	1080	18	2 x 180	57255	55.—
PE 41 Doppel-Spiel-Band Polyester	90	8	2 x 15	57256	6.20
	180	10	2 x 30	57257	11.—
	270	11	2 x 45	57258	14.90
	360	13	2 x 60	57259	18.40
	540	15	2 x 90	57260	25.40
	720	18	2 x 120	57261	34.20
	1000	22	2 x 170	57262	46.80
PE 31 Langspiel-Band Polyester	65	8	2 x 11	57263	4.40
	180	11	2 x 30	57264	10.—
	270	13	2 x 45	57265	13.60
	360	15	2 x 60	57266	16.70
	540	18	2 x 90	57267	23.—
	720	22	2 x 120	57268	33.40
	1000	25	2 x 170	57269	42.80
PE 31 S Signier-Tonband Polyester	135	11	2 x 23	57270	9.80
	180	13	2 x 30	57271	12.30



## Agfa-Magnetton-Zubehör

### Cutterkasten

Inhalt: Vorlaufband (rot, grün, weiß), Klebeband, Silber-Schaltband, Schere, Bandklammern und Klebeschiene . . . . . 57274 12.60  
**Klebegarnitur** . . . . . 57272 2.40  
**Klebeschiene** . . . . . 57273 —.90  
**Klebeband zum Auffüllen des Cutterkastens 10 m**

57275 1.60  
**Klebeband, 25 m** . . . . . 57276 3.20  
**Vorlaufband (rot, grün, weiß, gelb, blau, grün) 25 m**  
 57277 1.30

**Silber-Schaltband, 10 m** . . . . . 57278 2.40  
**Bandklammern (Stück —.10) 25 Stück** . . . 57279 2.50  
**Schere, antimagnetisch, gerade** . . . . . 57290 24.—

### Leere Kunststoffkassetten für Spule

Nr. 13 . . . . . 57291 2.35  
 Nr. 15 . . . . . 57292 2.90  
 Nr. 18 . . . . . 57293 3.50

### Leerspulen

Nr. 8 . . . . . 57294 1.20  
 Nr. 10 . . . . . 57295 1.50  
 Nr. 11 . . . . . 57296 1.60  
 Nr. 13 . . . . . 57297 1.70  
 Nr. 15 . . . . . 57298 2.10  
 Nr. 18 . . . . . 57299 2.20  
 Nr. 22 . . . . . 57150 5.30  
 Nr. 25 . . . . . 57151 5.50

### Leere Archivkassette

PE 31 für Spule Nr. 8 . . . . . 57152/31 —.50  
 PE 41 für Spule Nr. 8 . . . . . 57152/41 —.50  
 PE 65 für Spule Nr. 8 . . . . . 57152/65 —.50  
 PE 31 für Spule Nr. 10 . . . . . 57153/31 1.30  
 PE 41 für Spule Nr. 10 . . . . . 57153/41 1.30  
 PE 65 für Spule Nr. 10 . . . . . 57153/65 1.30  
 PE 31 für Spule Nr. 11 . . . . . 57154/31 1.30  
 PE 41 für Spule Nr. 11 . . . . . 57154/41 1.30  
 PE 65 für Spule Nr. 11 . . . . . 57154/65 1.30  
 PE 31 für Spule Nr. 13 . . . . . 57155/31 1.30  
 PE 41 für Spule Nr. 13 . . . . . 57155/41 1.30  
 PE 65 für Spule Nr. 13 . . . . . 57155/65 1.30  
 PE 31 für Spule Nr. 15 . . . . . 57156/31 1.40  
 PE 41 für Spule Nr. 15 . . . . . 57156/41 1.40  
 PE 65 für Spule Nr. 15 . . . . . 57156/65 1.40  
 PE 31 für Spule Nr. 18 . . . . . 57157/31 1.50  
 PE 41 für Spule Nr. 18 . . . . . 57157/41 1.50  
 PE 65 für Spule Nr. 18 . . . . . 57157/65 1.50  
 PE 31 für Spule Nr. 22 . . . . . 57158/31 2.70  
 PE 41 für Spule Nr. 22 . . . . . 57158/41 2.70  
 PE 31 für Spule Nr. 25 . . . . . 57159/31 2.70

Bitte bei Bestellung genaue Bezeichnung und Hersteller angeben.

## Spieldauer von Tonbändern

Bandtype			Gesamtspieldauer bei Doppelspur			
Standard-Band	Langsp.-Band	Doppelsp.-Band	Meter	4,75	9,5	19 cm/s
Spulen-Durchmesser		18	720	2 x 4	2 x 2	2 x 1 Stunden
	18	15	540	2 x 3	2 x 1½	2 x 45
18	15	13	360	2 x 2	2 x 1	2 x 30
15	13	11	270	2 x 1½	2 x 45	2 x 23 Minuten
13	11		180	2 x 1	2 x 30	2 x 15
		8	90	2 x 30	2 x 15	
	8		65	2 x 22	2 x 11	

## BASF MAGNETOPHON-Band

Über 25jährige Entwicklungsarbeit begründen den Weltruf dieser Tonbänder, die von allen deutschen Rundfunkanstalten und vielen ausländischen Sendegesellschaften verwendet werden. Die Bandtypen LGS (auf Luvithermbasis) und PES (auf Polyesterbasis) mit ihren ausgezeichneten elektrischen und mechanischen Eigenschaften sind für alle Tonbandgeräte und Diktiermaschinen für alle Geschwindigkeiten bis herab zu 4,75 cm/s und darunter geeignet.

### BASF-Magnetophonband

Magnetophonband	Länge m	Spulendurchmesser cm	Spieldauer (9,5 cm/sec. Doppelspur) Minuten	Bestell-Nr.	Preis
LGS 52	180 m	13	9,5 cm/sec. ½ Stunde	57319	9.60
	270 m	15	¾ Stunde	57320	12.90
	360 m	18	1 Stunde	57321	15.90
LGS 35	65 m	8	11 Minuten	57322	4.20
	135 m	9	22 Minuten	57323	8.—
	270 m	13	¾ Stunde	57324	12.90
	360 m	15	1 Stunde	57325	15.90
	540 m	18	1½ Stunden	57326	21.90
LGS 26	90 m	8	¼ Stunde	57327	5.90
	135 m	9	22 Minuten	57328	9.—
	180 m	10	½ Stunde	57329	10.50
	270 m	11	¾ Stunde	57305	14.20
	360 m	13	1 Stunde	57306	17.50
	540 m	15	1½ Stunden	57307	24.20
	730 m	18	2 Stunden	57308	32.50
PES 35	270 m	11	¾ Stunde	57309	14.20
	360 m	15	1 Stunde	57330	17.50
	540 m	18	1½ Stunden	57331	24.20
PES 26	90 m	8	¼ Stunde	57332	6.50
	270 m	11	¾ Stunde	57333	15.50
	360 m	13	1 Stunde	57334	19.20
	540 m	15	1½ Stunden	57335	26.60
	730 m	18	2 Stunden	57336	35.80
PES 18	135 m	8	22 Minuten	57337	10.90
	270 m	10	¾ Stunde	57338	17.—
	360 m	11	1 Stunde	57339	21.—

#### LGS 52

Das unverwüstliche Band für täglichen Gebrauch in Unterricht und Beruf.

#### LGS 35

Das universelle Band, robust und doch schmiegsam; lange Spielzeit; auch für Vierspur.

#### LGS 26

Außerordentlich schmiegsam, deshalb besonders für Vierspur; längste Spielzeit.

#### PES 35

Für besonders erschwerte Betriebsbedingungen, lange Spielzeit; auch für Vierspur.

#### PES 26

Für erschwerte Betriebsbedingungen; längste Spielzeit; auch für Vierspur.

#### LGR

Entspricht den Forderungen des deutschen Rundfunks; für Studiogeräte mit freitragendem Wickel.

### Zubehör zum Magnetophonband BASF

Zum Nachfüllen der Cutter Box

BASF Vorspannband, 25 m lang, grün, rot, weiß, gelb, blau, grau . . . . .	57355	1.10
BASF Schaltband, 50 Streifen à 15 cm . . . . .	57356	2.40
BASF Klebeband 17,8 mm breit, 10 m lang . . . . .	57357	3.60
BASF Klebegarnitur Zum Nachfüllen der Klebegarnitur . . . . .	57358	1.90
BASF Klebeband 6,1 mm breit, 10 m lang . . . . .	57359	1.30
BASF Klebemittel LG 25 g in Glasflasche . . . . .	57380	2.—
BASF Vorspanngarnitur . . . . .	57381	3.60



### BASF Cutter Box

Inhalt:

1 Klebepresse mit Ersatz-Klebeschiene und Ersatz-Messer, 10 m Klebeband 17,8 mm breit, je 25 m Vorspannband rot, grün, weiß, 50 Schaltstreifen à 15 cm, 4 Bandklammern, je 25 Spulensteg-Etiketten rot und grün . . . . . **57382 19.80**

**BASF Bandklammer . . . . . 57383 —.10**

#### Unmagnetische Schere

gerade oder gebogen . . . . . **57384 24.—**

#### Leere Kassetten

für Spule 8 . . . . . **57385 —.50**

für Spulen 9 bis 18 . . . . . **57386/9—18 1.40**

für Spulen 22, 25 und Kern . . . . . **57387 2.70**

#### Leere Spulen

Nr. 8 . . . . . **57388 1.20**

Nr. 9, 10, 11, 13 . . . . . **57389/9—13 1.70**

Nr. 15, 18 . . . . . **57390/15—18 2.20**

Nr. 22, 25 . . . . . **57391/22—25 5.50**

mit Dreizack- oder AEG-Aufnahme

**Wickelkern, 100 mm  $\phi$ , 11 mm hoch . . 57392 1.20**

**Bitte bei Bestellung genaue Bezeichnung und Spule angeben.**

### BASF Archiv Box

8 LGS 26, 8 cm Spule  
3 Doppelspielbänder à 90 m, Spielzeit 15 Min. je Spur bei 9,5 cm/sec. . . . . **57310 17.70**

10 LGS 26, 10 cm Spule  
3 Doppelspielbänder à 180 m, Spielzeit 30 Min. je Spur bei 9,5 cm/sec. . . . . **57311 31.50**

11 LGS 26, 11 cm Spule  
3 Doppelspielbänder à 270 m, Spielzeit 45 Min. je Spur bei 9,5 cm/sec. . . . . **57312 42.60**

13 LGS 35, 13 cm Spule  
1 Langspielband 270 m, Spielzeit 45 Min. je Spur bei 9,5 cm/sec. . . . . **57313 15.—**

LGS 26, 13 cm Spule  
1 Doppelspielband 360 m, Spielzeit 60 Min. je Spur bei 9,5 cm/sec. . . . . **57314 19.60**

15 LGS 35, 15 cm Spule  
1 Langspielband 360 m, Spielzeit 60 Min. je Spur bei 9,5 cm/sec. . . . . **57315 18.50**

LGS 26, 15 cm Spule  
1 Doppelspielband 540 m, Spielzeit 90 Min. je Spur bei 9,5 cm/sec. . . . . **57316 26.80**

18 LGS 35, 18 cm Spule  
1 Langspielband 540 m, Spielzeit 90 Min. je Spur bei 9,5 cm/sec. . . . . **57317 25.—**

LGS 26, 18 cm Spule  
1 Doppelspielband 730 m, Spielzeit 120 Min. je Spur bei 9,5 cm/sec. . . . . **57318 35.60**

### Endlos-Bandkassetten

Die Kassette enthält ein doppelseitig beschichtetes Tonband, das in einer Möbiusschleife geführt ist. Sie ermöglicht nach erfolgter Aufnahme die laufend sich wiederholende Wiedergabe z. B. von Werbetexten, Non-Stop-Musik oder -Geräuschen ohne Umspulen oder Umschalten u. bietet noch viele weitere Anwendungsmöglichkeiten. Bei Halbspurbetrieb ergibt sich eine Spieldauer von jeweils 36 Minuten bei 4,75 cm/sec, 18 Min. bei 9,5 cm/sec bzw. 9 Min. bei 19 cm/sec. Eine Kürzung des Bandes ist ohne weiteres möglich.

Die Endlos-Bandkassette darf nur auf Tonbandgeräten mit Feinfühl-Automatik, die einen störungsfreien Ablauf gewährleisten, verwendet werden (z. B. KL 65, KL 75, KL 85 u. a.).

**Endlos-Bandkassette 57070 18.50**

Für „Geloso G 255 S“

Langspielband 125 m . . . . . **57039 9.50**

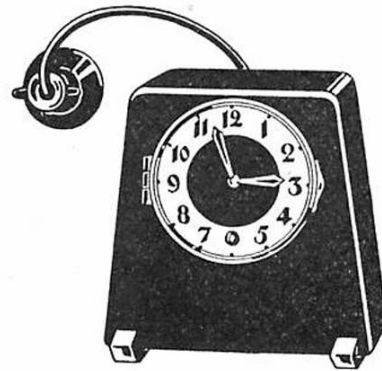
Doppelspielband 180 m . . . . . **57139 12.50**

#### Telefunken-Entmagnetisierdrossel

zum Entmagnetisieren von Tonköpfen bei Tonbandgeräten . . . . . **57892 17.50**



## Schaltuhren



**Typ OS 24 Holzgehäuse Nußbaum poliert**  
Synchronwerk 110/220 Volt ~ . . . . . **60210 N 85.—**  
polished walnut case - caja de nogal pulido

**Typ OSS 24 mit selbstanlaufendem Synchronwerk**  
220 Volt ~ . . . . . **60210 A 95.—**  
with self starting synchronous movement - con partida automática

„Aura“, automatische Radio-Schaltuhr, universal für Netzempfänger aller Stromarten und Spannungen. Normales 12-Stunden-Zeitzifferblatt. 24-Stunden-Schaltzifferblatt auf der Rückseite, Handaufzug im Metallgehäuse . . . . . **60220 42.—**  
im Nußbaumgehäuse . . . . . **60222 51.—**  
Ersatz-Reiter, Paar . . . . . **60228 —.75**

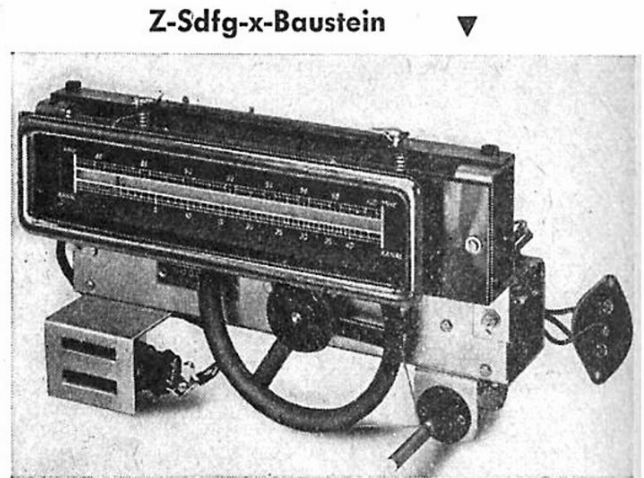
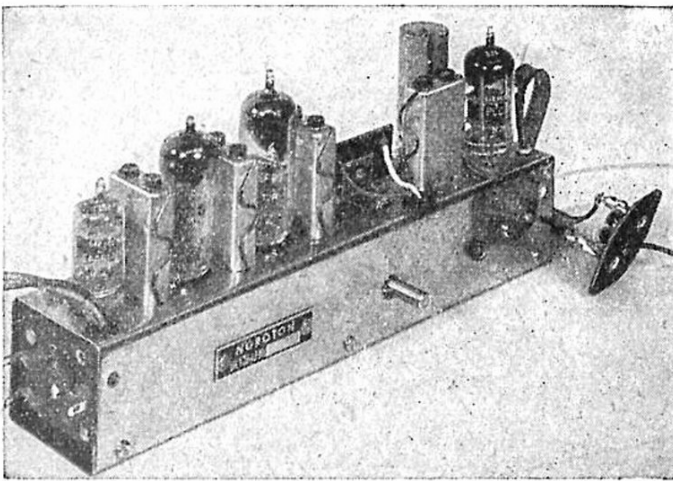
### Steuersender VFO 4/103 für 144 MHz

Mit dem VFO 4/103 werden die speziellen Wünsche der 2-m-Amateure erfüllt. Um allen Möglichkeiten gerecht zu werden, enthält der VFO 4/103 zwei wahlweise einschaltbare Oszillatoren. Der selbstschwingende Oszillator schwingt auf einer Grundfrequenz von ca. 18 MHz, die nach Vervielfachung in den folgenden Stufen eine Ausgangsfrequenz von 144—148 MHz ergibt. Eine feste Ausgangsfrequenz in diesem Bereich entsteht nach Übergang auf den Quarzoszillator, der mit einem 12 MHz-Quarz bestückt ist. Diese, ganz auf die Verhältnisse der Amateurpraxis abgestimmte Kombination wird dem Selbstbau von 2-m-Amateursendern neuen Auftrieb geben.

### Technische Daten:

Wellenbereich: 144—148 MHz mit selbstschwingendem Oszillator, eine Festfrequenz in diesem Bereich mit Quarz.  
 Ausgangsleistung: Ausreichend zur Ansteuerung einer Röhre 832 oder 2 E 26.  
 Strombedarf: Heizung 6,3 V/2,35 A  
 Anodenspannung: 210 V/ca. 5 mA  
 300 V/ca. 75 mA  
 Röhrenbestückung: 6 CL 6 als Oszillator und Vervielfacher. 6 CL 6 als Quarzoszillator und Vervielfacher. 12 AT 7 als Vervielfacher. 5763 als Treiberstufe.  
 Gewicht: 450 g, Skalentyp: Nr. 1647 S  
 o. Röhren m. Skala . . . . . 83.—

## Nogoton-Vorsatzgeräte für UKW und das 2-m-Amateurband



### UKW-Einbausuper, kommerzielle Ausführung

Type 12642/60 „Z-Sdfg-D“, 86—100 MHz  
 Type 12642/60 „Z-Sdfg-C“, 52—68 MHz  
 Type 12642/60 „Z-Sdfg-E“, 88—108 MHz  
 16 Kreise: 3 Vor-, Oszillator-, 12 ZF-Kreise,  
 Abstimmung durch Zweifachdrehko  
 Röhren: E 88 CC, EC 92, EF 184, 2 x EF 85,  
 ECF 80, EAA 901 S, V 47  
 Stromversorgung: 6,3 Volt ~ / 2 A, 0,3 Amp.  
 200 Volt = / 53 mA  
 Abmessung: 325 x 50 x 95 mm

Type 12642/60 „Z-Sdfg-D“ . . . . .	250.—
„Z-Sdfg-C“ . . . . .	250.—
„Z-Sdfg-E“ . . . . .	250.—

### UKW/FM-Baustein Type 12642/60 „Z-Sdfg-x-Baustein“, kommerzielle Ausführung

Obige UKW-Einbausuper zusätzlich ausgerüstet als Baustein mit dem Skalensatz Type „SK“, mit komplettem Antrieb, einschließlich Abstimmachse sowie mit einer Feldstärkeanzeige mit Röhre EM 84 und einer Abstimmanzeige mit Röhre EMM 801

Type 12642/60 „Z-Sdfg-D-Baustein“ . . . . .	310.—
„Z-Sdfg-C-Baustein“ . . . . .	310.—
„Z-Sdfg-E-Baustein“ . . . . .	310.—

### UKW/AM-Einbausuper, kommerzielle Ausführung Type 12642/60 „Z-Sdfg-G“, 143—147 MHz

Einbaugerät für UKW-Weitverkehr im 2-m-Band.  
 18 Kreise: 3 Vorkreise, Oszillatorkreis, 10 ZF-Kreise,  
 2 Quarzoszillatorkreise, 2 Kreise für autom. Nachstimmorgan. Abstimmung durch Zweifachdrehko.  
 Röhren: E 88 CC, EC 92, 2 x ECH 81, EF 89, ECC 81,  
 ECF 80, 4 x OA 261, V 47  
 Stromversorgung: 6,3 Volt ~ / 2 Amp., 200 Volt = / 60 mA  
 Abmessung: 325 x 50 x 95 mm . . . . . 280.—

### UKW/AM-Einbausuper Type 12642/60 „Z II“, 143—147 MHz

Ein ideales und preisgünstiges Empfangsgerät, das dem Funkamateure einwandfreie DX-Verbindungen über größte Entfernungen im 2-m-Band gewährleistet.  
 12 Kreise: 3 Vor-, Oszillator-, 8 ZF-Kreise, Abstimmung durch Zweifachdrehko  
 Röhren: E 88 CC, EC 92, EF 80, EF 89, EBC 91  
 Antenneneingang: 240 Ohm symmetrisch  
 Empfindlichkeit: 0,3 µV (3 x R ohne Träger)  
 Rauschzahl besser als KTo 2,5  
 Stromversorgung: 6,3 Volt ~ / 1 Amp., 220 Volt = / 35 mA  
 Abmessung: 225 x 48 x 95 mm . . . . . 112.—

## Skalen-Bausatz

Type SK-D, 86—100 MHz (Rfk.-Band Europa)

Type SK-G,

143—147 MHz (2-m-Amateurband)

Bestehend aus: Skalenhalterung, Seilrad, Seilführung mit Zeiger, Skalenscheibe, hochglanzverchromten Abdeckrahmen und Montagezubehör.

Bausatz SK-D oder SK-G kompl. . . . . . 25.—

## UKW-Einbausuper

Type 12642/60 „Z-spezial“, 86—100 MHz

12 Kreise: 3 Vor-, Oszillator-, 8 ZF-Kreise

Abstimmung durch Zweifachdrehko

Röhren: E 88 CC, EC 92, EF 80, EF 85, EAA 91, BA 100

Antenneneingang: 240 Ohm symmetrisch

Empfindlichkeit: 0,7  $\mu$ V (26 dB Signal-Rauschabstand)

Rauschzahl: besser als 3 KTo

Stromversorgung: 6,3 Volt  $\sim$ /1,1 Amp. 0,3 Amp. 200 Volt= $\sim$ /35 mA

Abmessung: 225 x 48 x 95 mm . . . . . 120.—

## UKW/FM-Baustein

Type 12642/60 „Z-Baustein“, 86—100 MHz

Bestehend aus dem Vorsatzgerät Type 12642/60 Z-spezial und Skalensatz SK-D ist dieser Baustein zusätzlich ausgerüstet mit einem kompl. Antrieb, einschl. Ab-

stimmachse sowie Abstimmanzeige (EM 84). Besonders geeignet zur Bestückung von Hi-Fi-Verstärkern und Musikanlagen.

Kompl. Baustein 12642/60 „Z-Baustein“ . . . . . 160.—

## Netzgerät Type NG-2/2

Netzanschluß 220 Volt

Ausgang: 220 Volt= $\sim$ /30 mA, 6,3 V  $\sim$ /1,5 A, 6,3 V  $\sim$ /0,3 A

Einbaumaße: 65 x 80 x 70 mm . . . . . 35.—

## Netzgerät Type NG-3

Netzanschluß: 110, 125, 150, 220, 240 Volt 50 Hz

Ausgang: 200 Volt= $\sim$ /70 mA, 6,3 Volt  $\sim$ /3 Amp.

Röhrenbestückung: EZ 80

Einbaumaße: 342 x 180 x 150 mm . . . . . 102.—

## Elektronisch stabilisiertes Netzgerät für die Einbausuper kommerzieller Ausführung, Type NG 5/5

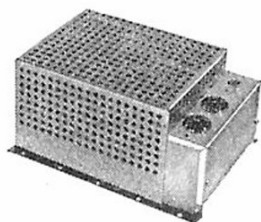
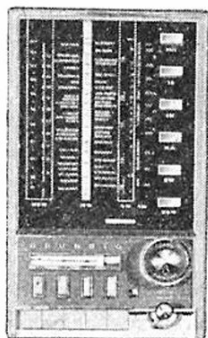
Netzanschluß: 110, 125, 150, 220, 240 Volt 50 Hz

Elektronische Stabilisierung: + 20% . . . — 30%

Ausgang: 200 Volt= $\sim$ /100 mA, 6,3 Volt  $\sim$ /2,5 A

Röhren: EZ 81, E 235 L, EF 80, 85 A 2

Einbaumaße: 342 x 180 x 150 mm . . . . . 220.—



## Grundig-Rundfunkempfangsteil HF 1

**Technische Daten:** Wellenbereich UKW-Kurz-Mittel-Lang. 6 + 1 AM, 10 FM-Kreise, 5 Röhren und 2 Dioden, 1 Knopf-Duplexantrieb, Ferritantenne, mag. Band, 4 Klangtasten, Wunschklangregister mit 3 Reglern, Stereodirigent, Raumhallregister. Abmessungen: Frontplatte 311 x 186 mm. Ausschnitt ca. 290 x 170 mm.

Dank der Verwendung einer sogenannten Thermometerskala kann dieser HF-Steuerteil senkrecht oder waagrecht eingebaut werden . . . 279.—

## Grundig Empfangsteil HF 2

**Technische Daten:** Wellenbereich UKW-Kurz-Mittel-Lang, 7 AM, 10 FM-Kreise. 5 Röhren und 2 Dioden, 5 Klangtasten. Die langgezogene Form dieses Bausteines macht sich besonders geeignet für Möbel oder Einbauwände mit sehr flachen Wänden. Der gesamte Baustein befindet sich in einer Kunststoffwanne.

Sonstige Eigenschaften wie HF 1. Abmessungen: Frontplatte 553 x 119 mm. Ausschnitt 540 x 107 mm . . . . . 279.—

## Grundig Hi-Fi-Verstärker NF 1

**Technische Daten:** 4 Röhren, 1 Selen, Mono: Gegentakt 17 Watt in Parallelschaltung. Stereo: Gegentakt, 2 x 8,5 Watt.

Der Verstärker ist mit 2 völlig getrennten Stereokanälen mit je 1 Gegentaktendstufe aufgebaut. Der Verstärker gewährleistet eine vorzügliche Hi-Fi-Wiedergabe und übernimmt zugleich die Stromversorgung für Rundfunkempfangsteil HF 1 bzw. HF 2 . . . . . 99.—

## Hi-Fi-Verstärker NF 2

**Technische Daten:** 6 Röhren, 3 Selen, Endstufe: Mono: Gegentakt 30 Watt in Parallelschaltung. Stereo: Gegentakt, 2 x 15 Watt. Die hohe Ausgangsleistung dieses Verstärkers mit je 1 15 Watt-Gegentaktendstufe pro Kanal garantieren selbst in saalartigen Räumen eine vollkommene HiFi-Stereo-Wiedergabe. Der Netzteil übernimmt zugleich die Stromversorgung für das Rundfunkempfangsteil HF 1 bzw. HF 2 179.—

## Raumhalleneinrichtung Phonoscope . . . . . 109.—

Lautsprechersatz LS 10 . . 56.—

Lautsprechersatz LS 20 . . 79.—

Lautsprechersatz LS 30 . . 89.—

Lautsprechersatz LS 21 . . 122.—

Lautsprechersatz LS 31 . . 157.—

Prospekt auf Anfrage.



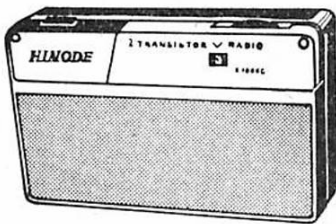
# Transistorempfänger

## Besonders preiswert



### 2-Transistorempfänger

mit eingebauter MW-Ferritantenne, Lautsprecher mit Kleinhörer, Tragetasche und Batterie . . . . . 29119 Q nur 26.90

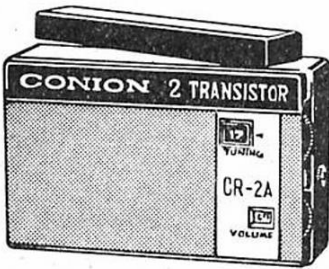


### 2-Transistorempfänger

Solides und formschönes 2-Transistorgerät mit 2 Dioden für Mittelwelle, Ferrit- und aufsteckbare Stabantenne, dyn. Lautsprecher.

Maße: 10,5 x 6,5 x 3,5 cm.

Einschl. Kleinhörer, Tragetasche und Batterie . . . 29119 H nur 34.—



### 2-Transistor-Reflexempfänger „Conion“

mit drehbarer Ferrit-Peilantenne, kompl. mit Teleskopantenne und Ohrhörer. Ein besonders leistungsfähiges Gerät seiner Klasse.

29119 P 39.50

### 6-Transistor-Taschenradio

6 Transistoren + 1 Thermistor + 1 Diode. Eingebauter Lautsprecher, Ferritantenne mit gedruckter Schaltung.

Abmessungen: 10 x 6,5 x 3 cm

Kompl. mit Kunststofftragetasche und Batterie **Nr. 06 TRS** nur 56.—

### Zweitlautsprecher für Transistorempfänger

Ideal für Heimgebrauch. Perm. dyn. Lautsprecher  $\phi$  6,5 cm in Kunststoffgehäuse mit 2 Füßen. Anpassung ca. 8 Ohm.

Abmessungen: 9 x 7,5 x 42 cm.

Einschl. Anschlußleitung mit Spezialstecker . . . . 04 TRL 15.90

### Taschen-Super

nur DM 66.—

Transistor-Super mit 6 Transistoren für Mittelwelle. Eingebaute Ferritantenne. Perm. dyn. Lautsprecher. Lautstärkeregler. Kleines handliches und formschönes Plastikgehäuse (ca. 11,2 x 6,2 x 2,5 cm).

Geschenckpackung, einschl. Kleinhörer, Kunstleder-Tragetasche und 9-V-Batterie . . . . . 29118 S nur 66.—

### Transistor-Kleinsuper Deluxe

Transistor-Super für Fernempfang. 8 Transistoren, Mittelwelle, gedruckte Schaltung, eingebaute Ferritantenne, perm. dyn. Lautsprecher, Lautstärkeregler. Anschluß eines Kleinhörers bei automatischer Abschaltung des Lautsprechers. Gehäusemaße: ca. 11 x 7 x 3 cm. Gewicht: ca. 260 g. Einschl. Kunstleder-Tragetasche, Batterie u. Kleinhörer (im Etui).

Geschenckpackung . . . . . 40065/8 nur 79.50

### Zusatzgerät für Transistor-Radios:

#### Transistor-Lade- und Netzgerät 9 V

Eingebauter Transformator, umschaltbar, gedruckte Schaltung, Kontroll-Lämpchen. Maße 8,5 x 3,5 x 3 cm.

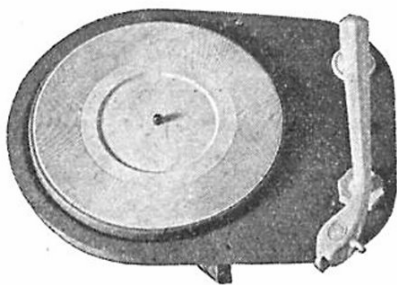
Einschl. Kabel . . . . . 68884 nur 15.—

Weitere Transistorempfänger auf Seite 25.



# Plattenspieler u. Zubehör

Sehr preisgünstig



## Plattenspieler-Einbauchassis

4 Geschwindigkeiten, stereovorbereitet, automatische Abschaltung nach Abspielen der Schallplatte. Duplo-Kristallsystem mit 2 Saphiren, für Mikro- und Normal-Schallplatten. Tonarm für Stereo vorbereitet; nach Auswechseln des Kristallsystems können auch Stereo-Schallplatten abgespielt werden.

Stromversorgung: 110/220 Volt, Wechselstrom.

Chassis-Einbaumaße: 310 x 240 mm

45 mm Höhe über, 70 mm unter Montageplatte.

Phono-Chassis, ohne Zuleitungen . . . . . 55329 43.—

mit Zuleitungen . . . . . 45.—

Stereo-Kristallsystem . . . . . 55590 19.50

## Dual-Stereo-Plattenspieler

Ein erstklassiges Einbauchassis. Viertourig autom. Treibradentlastung, versenkter Plattenteller 170 mm  $\phi$  mit Gummibelag. System leicht auswechselbar.

Akustisch einwandfreie Tonwiedergabe 20—16 000 Hz. Tonarmverriegelung, getrennte Kurzschließer f. beide Stereokanäle. 220 / 110 V Wechselstrom.

Abmessungen Grundplatte: 285 x 210 mm, Mindestbauhöhe nach oben 65 mm, nach unten 65 mm.

Ohne Netzkabel . . . . . 55006 S nur 65.—

## Tischplattenspieler „Grawor“

Ein äußerst preisgünstiger Plattenspieler auf Plastik-Zarge. 2 Geschwindigkeiten: 45 u. 33 $\frac{1}{3}$  U/min. (Mono).

Erstklassiges Kristall-Tonabnehmersystem. Frequenzbereich: 30—15 000 Hz . . . . . nur 39.50

## Plattenspieler „PE-Musical 32“

Anschlußfertig montiertes Tischgerät mit Stereo-Plattenspieler PE 32. 4 Geschwindigkeiten. Für Stereo-, Mikro- und Normalschallplatten aller Größen. Wiedergabe in Verbindung mit Rundfunkgerät. Mit Gußplattenteller.

Betriebsspannung: 110—125/220—240 V Wechselstrom  
15 S nur 65.—



## Preiswerter Markenplattenwechsler

mit Duplo-Stereo-Kristall-System

Automatischer, 4touriger Plattenwechsler für Stereo-, Langspiel- und Normalschallplatten. Spielt alle Schallplattengrößen von 17 bis 30 cm  $\phi$  auch gemischt vollautomatisch ab. Einfachste Bedienung, einwandfreie Automatik. Die Schiebetaste für Start und Weiterschaltung ist auch bei beengtem Einbau leicht zu betätigen. Abnahme der Schallplatten vom Plattenteller ohne Herausnahme der Abwurfachse.

Betriebsspannung: Wechselstrom 110, 220 oder 110/220 Volt, umschaltbar 50 oder 60 Hz

Geschwindigkeiten: 16 2/2, 331/3, 45, 78 U/min.

Platinengröße: 330 x 273 mm

Größte Höhe über Werkbrett: 123 mm

Größte Tiefe unter Werkbrett: 72 mm

Gewicht: ca. 3,9 kg

## RIM-Phonobaukasten

Der Phono-Baukasten enthält folgende Teile:

Motoraggregat EM 301, Plattenteller, Tonarm, Plattenadapter, Drehzahlschild, Montagezubehör und Montageanweisung.

RIM-Phono-Baukasten II zum Selbstbau eines 4-tourigen Plattenspielers (ohne Koffer) . . . . . 59301 38.—

Stereo-Kristall-System zum Abspielen auch von Stereo-Schallplatten, mit Litze, Steckern und Montagezubehör  
55590 19.50



## Plattenspieler „PE-Musical 66“

Anschlußfertig montiertes Tischgerät mit Stereo-Plattenspieler PE 66. Stereo-, Mikro- und Normalschallplatten aller Größen in gemischter Folge abspielbar. Wiedergabe in Verbindung mit Rundfunkgerät, 4 Geschwindigkeiten.

Betriebsspannung: 110—125/220—240 V Wechselstrom  
23 S nur 99.—

## Phono-Zubehör

### Necessaire

zur Pflege von Saphir und Platte  
in Plastikdose . . . 55801 2.50

Bürstchen z. Reinigen des Saphirs  
55803 1.—

„Antistatik“-Reinigungstuch  
von Philips, für Langspielplatten,  
verhindert das Ansetzen von Staub  
55820 2.75

Spezial-Reinigungstuch,  
55822 1.90

### Schallplattenständer

in guter Qualität, mit Plattenver-  
zeichnis und Registriernummern,  
für 17-cm-Platten, Bügelbezug aus  
Kunststoff.

für 30 Platten . . . 55833 3.40

für 40 Platten . . . 55846 5.—

für 50 Platten . . . 55847 5.40

### Antistatic-Spray

zur Schallplattenpflege, wird auf  
die Schallplatte gesprüht und mit  
beiliegendem Tuch sanft verrieben.  
Für alle Kunststoffplatten geeign.,  
einschl. Tuch . . . 69035 5.90

### Klarsichttaschen aus Plastik

Absolut durchsichtige Schutzhüllen  
für alle gebräuchlichen Schallplat-  
tengrößen per 10 Stück

für 17-cm-Platten . . . 55850 1.—

für 25-cm-Platten . . . 55851 2.—

für 30-cm-Platten . . . 55852 2.50

Platten-Kassetten f. Langspielplatt.  
f. 10 Platt. m. 25 cm  $\phi$  55870 21.50  
f. 10 Platt. m. 30 cm  $\phi$  55871 24.—

**Schallplatten-Album**, bes. günstig,  
mit modernen, gefütterten Plastik-  
einbänden mit durchsichtigen Pla-  
stikhüllen

für Platten mit 17 cm  $\phi$

für 20 Platten uni . . . 55880 3.90

für 20 Platten bunt 55881 4.50

### Schallplatten-Tresore

mit 16 Transparenteinlagen, mo-  
derne Folie, Drehverschluß

für 17-cm-Platten . . . 55872 8.50

für 25-cm-Platten . . . 55873 15.50

für 30-cm-Platten . . . 55874 21.—

Für das Schallplattenarchiv,  
Schallplattenverzeichnis m. Klebe-  
nummern in farbigem Umschlag  
für 100 Platten . . . 55890 —.95

### Mittellocheinsatz

für 17-cm-Platten . 55910 —.15

Puck, Mittellocheinsatz für 17-cm-  
Platten, Kunststoff . 55911 —.30

### Antistaticum

„Marckophon“, hochwirksames  
staubabstoßendes Reinigungs- u.  
Konservierungsmittel für Schall-  
platten . . . . . 69034 1.50

### Beleuchtungen zum Einbau in Phonoschränke

Oberfach-Leuchte.  
Fassung in Bakelit, sachliche,  
schöne Form, mit Druckschalter  
braun . . . . . 81460 1.74  
weiß . . . . . 81460 w 1.87

Winkel-Fassung. Diese Leuchte  
wird vornehmlich dort angewandt,  
wo es auf besondere Helligkeit  
ankommt und eine blendungsfreie  
Anbringung möglich ist.  
81461 —.78

**Phono-Druckschalter.** Bei Betäti-  
gung durch eine Tür oder einen  
Keil bei einer Schiebewegung  
wird ein Stromkreis unterbrochen.  
braun . . . . . 76471 —.94  
weiß . . . . . 76471 w 1.—

## Für den Umbau von Plattenspielern und Plattenwechslern auf Vollstereo

### Auswechseln des Tonabnehmer-Kristallsystems

Dual	CDS 3	(M+N)	gegen	CDS 320/3	(St+M+N)	20.—
Elac	KST 9	(M+N)	gegen	KST 100	(St+M+N)	22.—
Philips	AG 3016	(M+N)	gegen	AG 3063 Saphir	(St+M)	12.—
	AG 3019 D	(M+N)	gegen	AG 3060 Diamant	(St+M)	22.—

Außerdem sind komplette Sätze zum Umbau auf Stereo für Laufwerke von Elac, Perpetuum-Ebner, Philips und Telefunken lieferbar.

**Wir unterhalten ein großes Lager an Tonabnehmer-Ersatz-Systemen und Saphirnadeln.**  
Wegen der Vielfalt von Typen bitten wir, bei Bestellung unbedingt das schadhafte System  
— sorgfältig verpackt — mit einzuschicken.

## Tonabnehmer

Elac“ Duplo-Kristalltonabnehmer mit eingebauten  
Saphiren. Umschaltbar f. Normal- u. Langspielplatten.  
Sehr geringes Auflegegewicht . . . . . 55418 24.80

Lorenz Tonarm TA 551 mit Sockel und Auflagestütze,  
umschaltbar für Normal- u. Langspielplatten, Doppel-  
saphir, mit hochwertigem Kristall-Tonabnehmersystem.  
Frequenzbereich: 30—12 000 Hz

Auflegegewicht: ca. 8 g . . . . . 55419 22.—



## Meß-Schallplatten zum Prüfen von Laufwerken, Tonabnehmern und Verstärkern

Meß-Schallplatte für Störgeräusche des Laufwerks.  
33 $\frac{1}{3}$  U/min. . . . . 99007 TM 18.—

Aussteuerungs- und Intermodulations-Meßplatte  
33 $\frac{1}{3}$  U/min. . . . . 99006 TM 18.—

Meß-Schallplatte für Gleichlaufschwankungen, Meß-  
frequenz 5000 Hz, 33 $\frac{1}{3}$  U/min. . . . . 99008 TMe 18.—

Meß-Schallplatte für Gleichlaufschwankungen,  
Meßfrequenz 5000 Hz, 45 U/min. . . . . 22942 4.—

Schneidkennlinie der DGG, 20—16 000 Hz  
45 U/min. . . . . 22943 44.—

High-Fidelity-Test-Schallplatte  
A study in High Fidelity  
33 $\frac{1}{3}$  U/min. . . . . SAL 9027 21.—

Stereo-Testplatte, Musik und Geräusche zum Einrichten  
und Prüfen von Stereo-Anlagen  
33 $\frac{1}{3}$  U/min. . . . . T St 72311 15.—

Stereo-Einführungsplatte, 33 $\frac{1}{3}$  U/min. 103001 10.—



# Das große Spezial Versand haus

RADIO - ELA - ELEKTRONIK  
BAUSÄTZE UND BAUKÄSTEN  
BAUELEMENTE ALLER ART  
BAUMAPPEN UND FACHBÜCHER  
FLUG-UND SCHIFFSMODELLBAU  
TONBANDGERÄTE UND ZUBEHÖR  
PHONOGERÄTE UND ZUBEHÖR  
SCHALLPLATTEN ALLER ART  
KOFFER- UND TASCHENEMPFÄNGER  
ELEKTRO-HAUSHALTGERÄTE

## RADIO-RIM

**Das große süddeutsche Fachgeschäft**

Zentrale: 8 München 15, Bayerstraße 25

Filialen: 8 München, Prielmayerstraße 1, Theatinerstraße 17, Ruf 55 72 21

Stuttgart-Süd, Marktstraße - Ecke Eberhardstraße, Ruf 24 21 66

Reparatur-Werkstätten in München und Stuttgart

Entwicklungslabor - In- und Auslandsversand