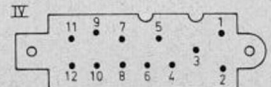


Buchsenleiste von der Lotöseite gesehen!

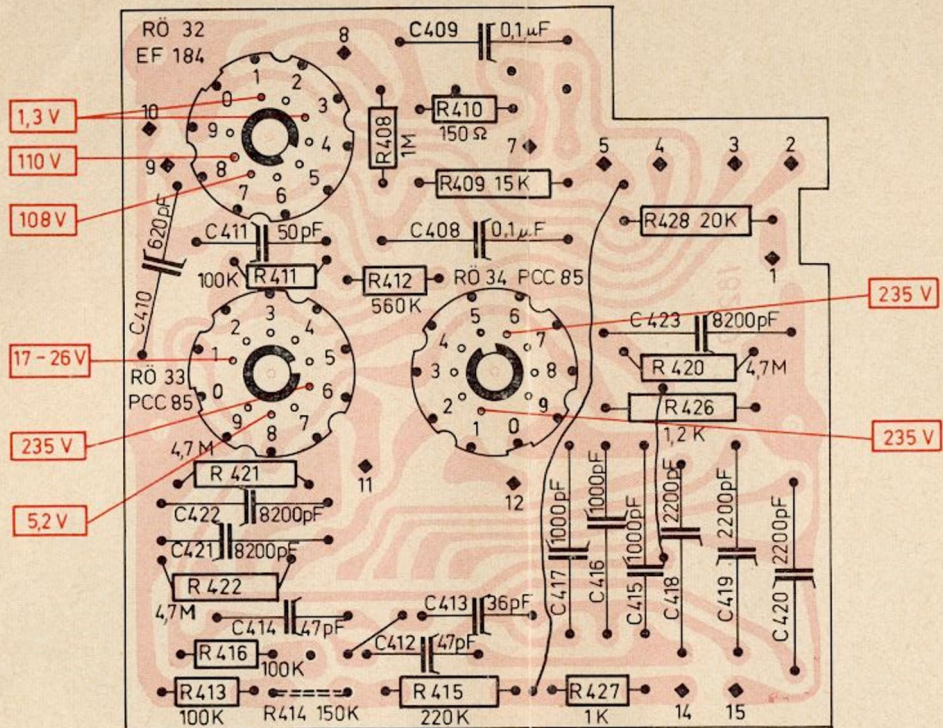


Gleichspannungs-Werte ohne Signal, bei kurzgeschlossenem Mikrofon-Eingang gemessen.
 Innenwiderstand des Meßinstrumentes $\geq 20 \text{ k}\Omega/\text{V}$
 Abweichungen aller Meßwerte können bis zu 20% betragen.

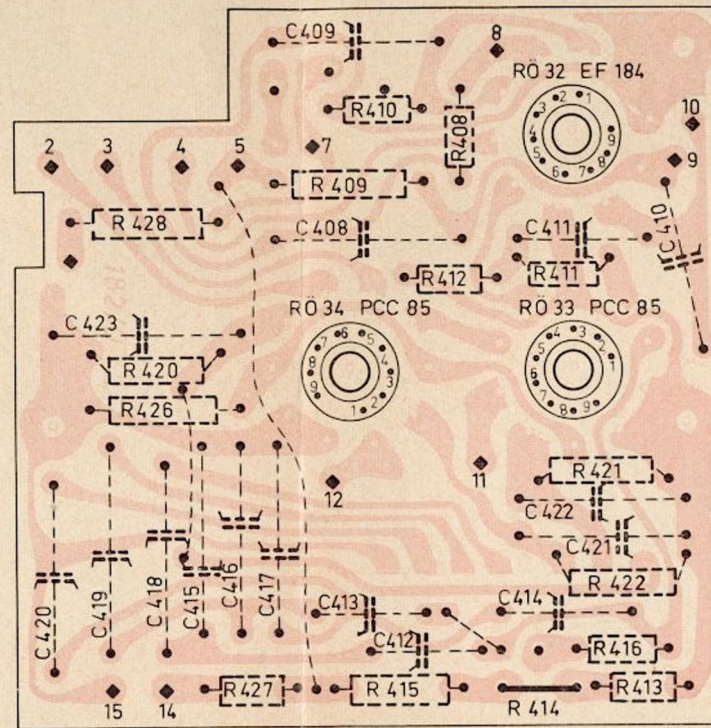


ULTRASCHALL-VERSTÄRKER

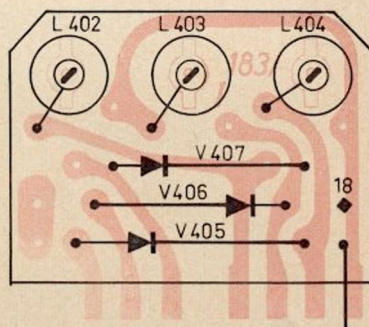
184.57518



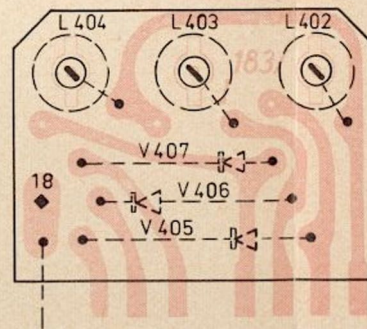
Leiterplatte Ultraschallverstärker 524.182.23
Schaltteilseite



Leiterplatte Ultraschallverstärker 524.182.23
gedruckte Seite



Spulen-Leiterplatte 524.183.24
Schaltteilseite



Spulen-Leiterplatte 524.183.24
gedruckte Seite