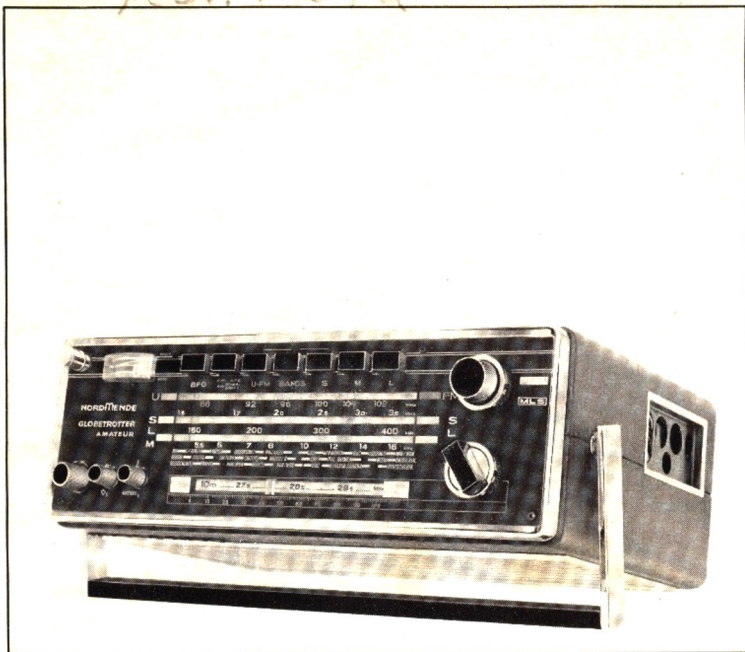


Febr. 1972


NORDMENDE
Service - Information

Globetrotter AMATEUR 1.101 B

Geräte-Typ 971.101 B
Chassis-Nr. 770.101 B

Technische Daten:

Stromversorgung:	5 Monozellen je 1,5 V bzw. Autobatterie 6/12 V bzw. eingeb. Netzteil 110/220 V bzw. andere ext. Stromversorgung 7,5 V
Verbrauch:	ca. 10 W bei Netzbetr. u. max. Sprechleist. (1 kHz) ca. 70 mA bei 50 mW Output (Sinuston 1 kHz)
Sicherung:	2 × 0,05 A träge
Transistoren:	4 × AF 106, 2 × AF 125, 5 × AF 126, AF 137, AC 122, BC 149 cf, AC 163, 2 AD 155, AC 117
Dioden und Stabilisatoren:	4 × AA 112, 2 × AA 118, BA 111, 0,8 St 80, St 2,1—0,7/10 S, BA 170, ZD 8,2, OA 90, B 30 C 450 Kb
Kreise ges.:	AM: 7, davon 2 veränderbar durch C FM: 13, davon 2 veränderbar durch L KW-Bänder: 13, davon 3 veränderbar durch C
ZF-Kreise:	5 AM — 460 kHz 10 FM — 10,7 MHz KW-Bänder: 4 AM-Kreise zusätzlich
Wellenbereiche:	UKW 87,5 ... 108 MHz MW 515 ... 1650 kHz LW 145 ... 420 kHz KW 1,5 ... 3,65 MHz 10-, 11-, 15-, 16-, 19-, 20-, 25-, 31-, 40-, 49-, 80-m-Band
Drucktasten:	7, davon 5 Bereichstasten, 1 AFC, komb. mit Bandbreitentaste und NF-Tiefpaß, 1 BFO-Taste
Schalter:	5 (Ein/Aus, Beleuchtung, Batterietest, Wel- lenschalter, Regelzeitkonstante)
Verstärkungsregelung:	AM wirksam auf 1. ZF-Stufe (2fach) und auf 2. ZF-Stufe, bei KW-Bändern zusätzlich auf HF-Vorstufe
Antennen:	Ferritantenne für M, L Teleskopantenne (in 2 Stufen ausziehbar) für SW, KW-Bänder und UKW
Anschlußbuchsen:	genormte TA/TB-Buchse, 1 Außenlautspre- cher/Kopfhörer, Autohalterung, Antenne/ Erde, ext. Stromversorgung 7,5 V, Netz- anschluß 110/220 V
Klangregelung:	Höhenregler, Tiefenregler
Gegenkopplung:	Mehrfachgegenkopplung im NF-Verstärker Klang-Netzwerk vor Lautstärkeregler

Lautsprecher: permanent dynamisch
130 × 180 mm, 3,5 Ω

**Max.
Ausgangsleistung:** 2 Watt, bei Auto 4 Watt

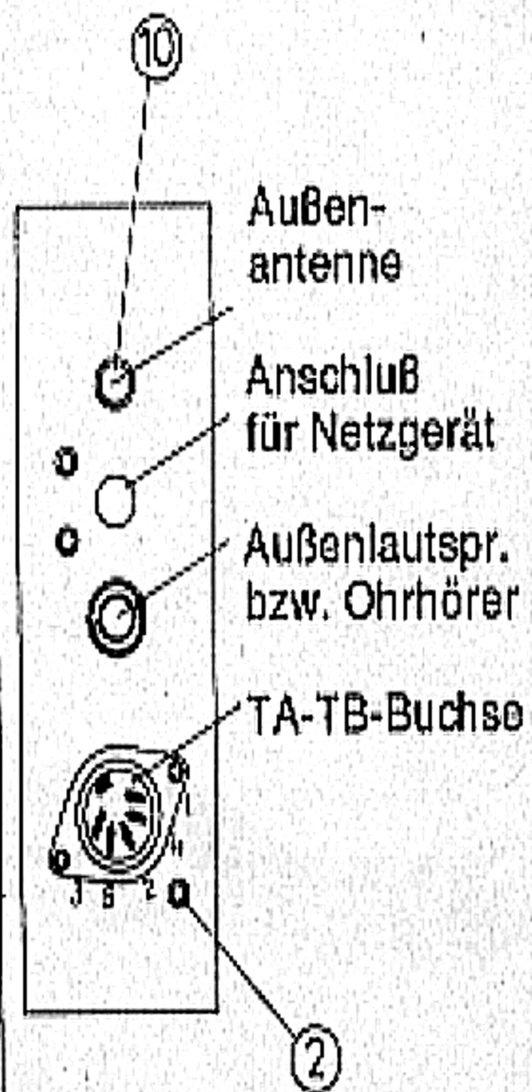
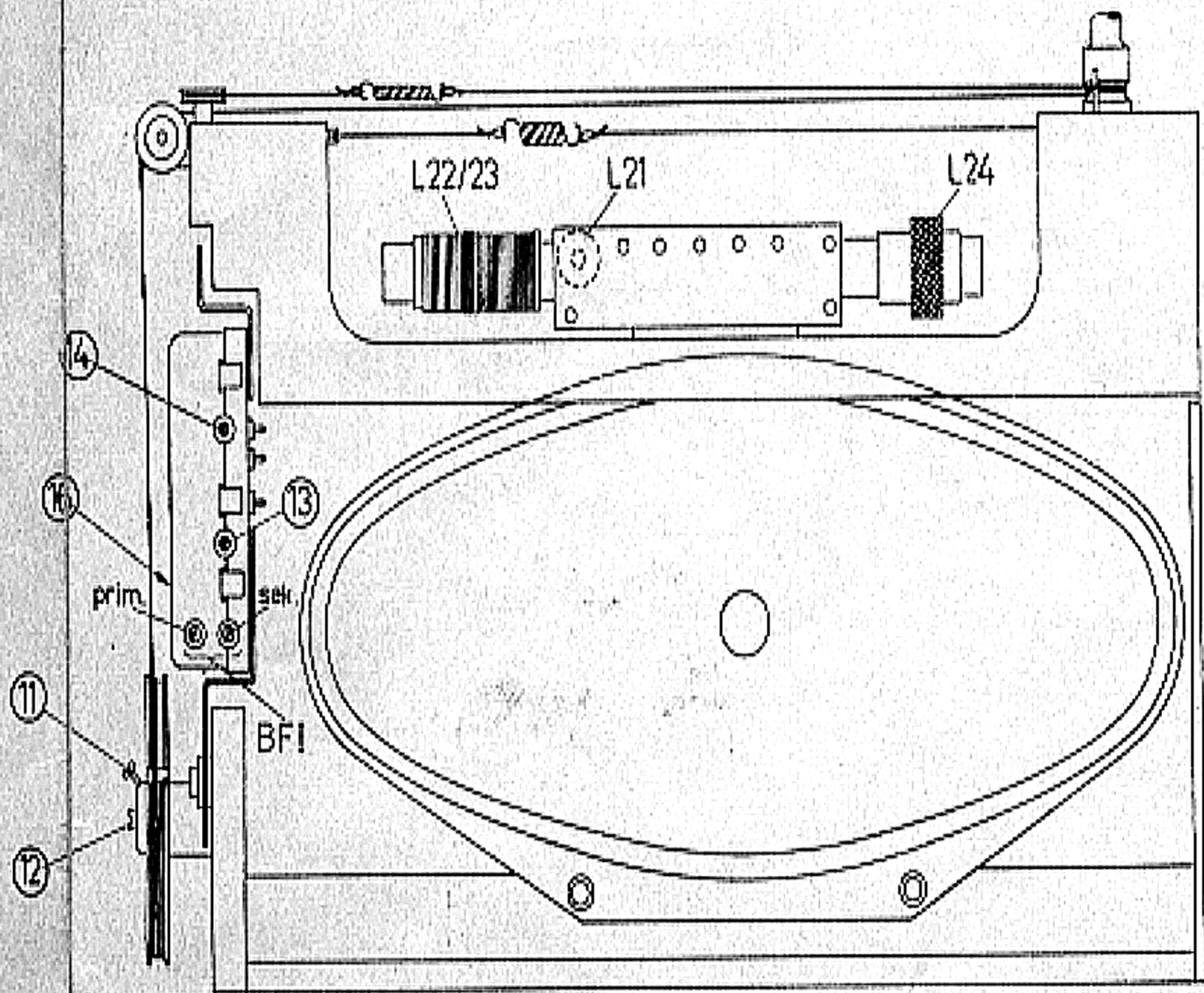
Gehäuse: Holz, mit Kunstleder überzogen
Breite 31 cm
Höhe 21 cm
Tiefe 10,5 cm

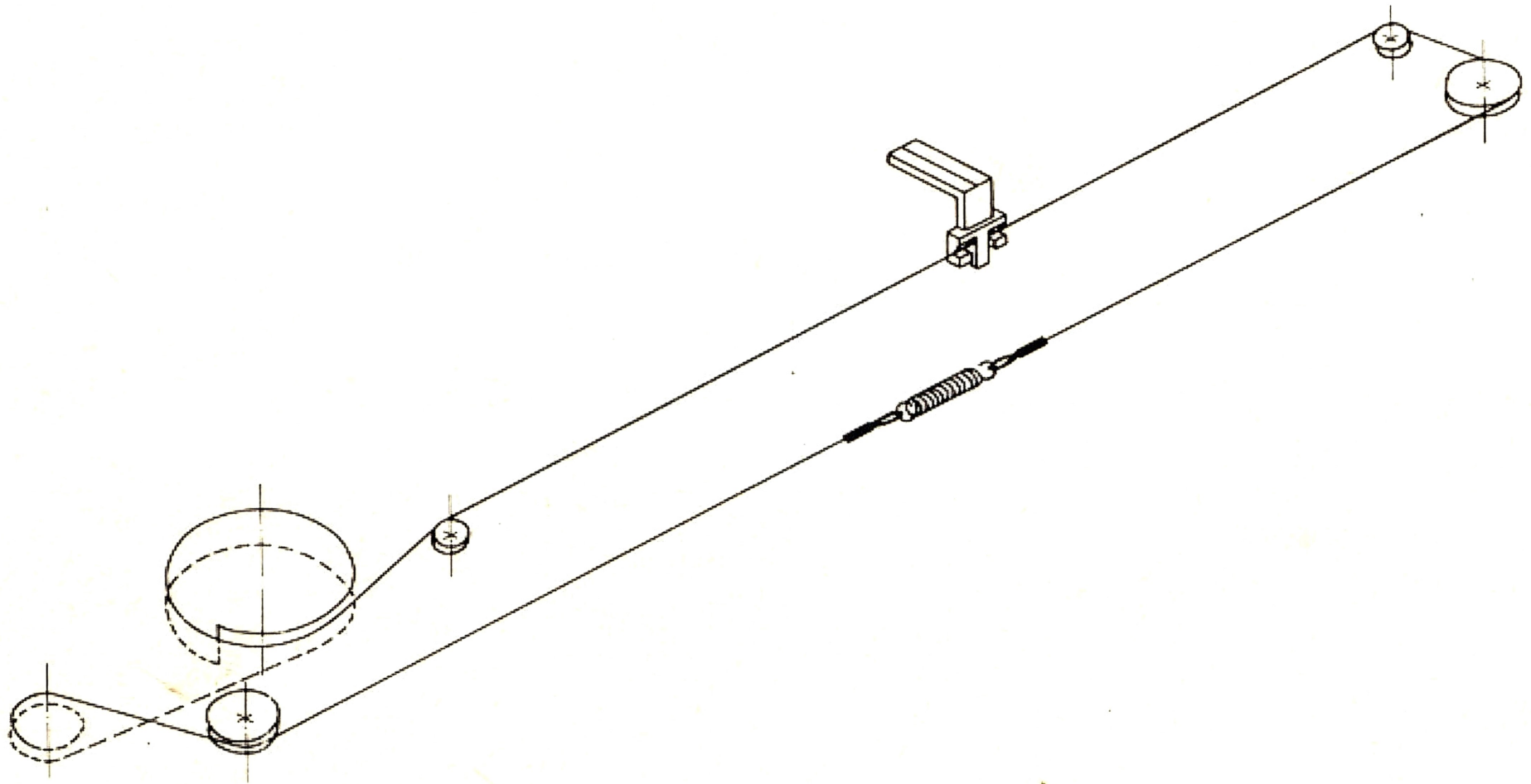
Besonderheiten:

Insgesamt 4 Mesatransistoren im KW- und UKW-Tuner, 11 gespreizte KW-Bänder. 3-Knopf-Abstimmung. Skalenbeleuchtung durch Drücken des Tiefenreglerknopfes einschaltbar; bei Betrieb am Netz (110/220 V) oder über externe Stromversorgung 7,5 V = ständig beleuchtet. Großes Abstimmanzeigeelement; Kontrolle der Batteriespannung durch Drücken des Höhenreglerknopfes. 1,30 m lange, in 2 Stufen ausziehbare Teleskopantenne. AM-Variometer für Autobetrieb (MW). Abgestimmte HF-Vorstufe und zweite ZF (2 MHz) für KW-Bänder. Trommelskala für KW-Bänder. Eingebautes Netzteil 110/220 V. Aufbewahrungsfach für Netzschnur, Bandbreitenschalter auf AM, kombiniert mit NF-Tiefpaß + FM-AFC. Einschaltbarer BFO- und Produktdemodulator für SSB-Betrieb. Senderfeinabstimmung für Empfang von SSB-Stationen (im Bereich „Bands“) am AM-Abstimmknopf.

Einschaltbare, verlängerte Regelzeitkonstante für SSB-Betrieb und Telegrafie.

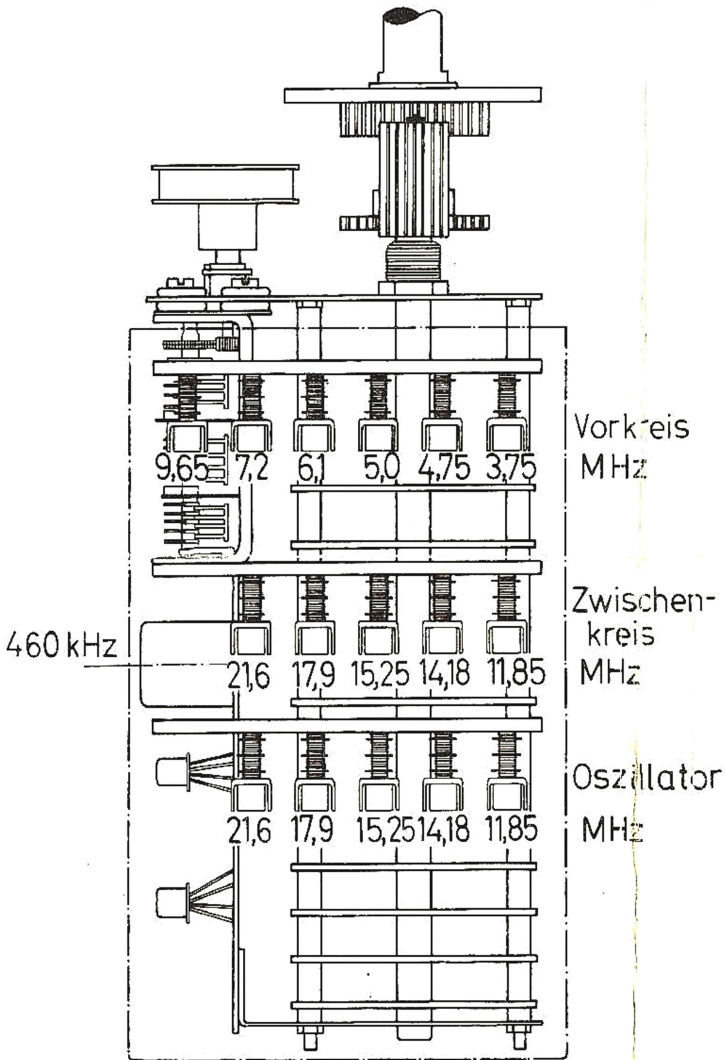
In Verbindung mit Autohalterung 968.180 A: Automatischer Anschluß der Wagenbatterie (6/12 V umschaltbar), der Autoantenne und eines Außenlautsprechers. Skalenbeleuchtung bei Betrieb ständig eingeschaltet. Automatische Umschaltung auf 4-W-Sprechleistung.



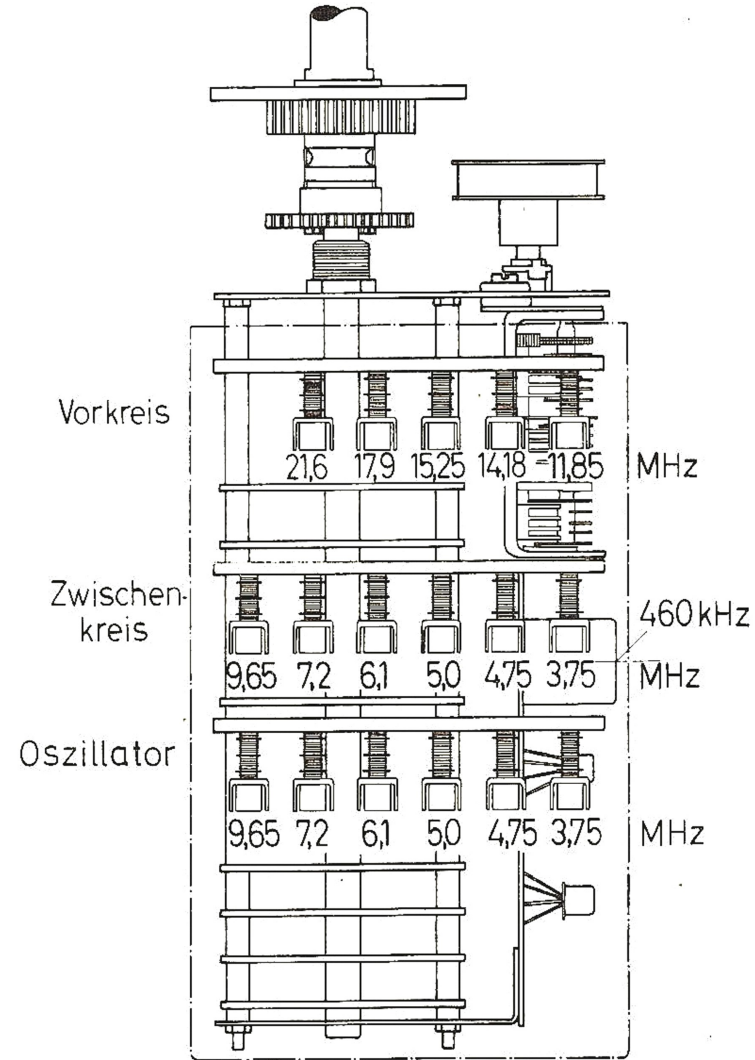


Seilführung für K-Bänder

Spulenzentrale



Spulenzentrale



Leiterplatten Spulenzentrale

(Ansicht von der Schalteite)

