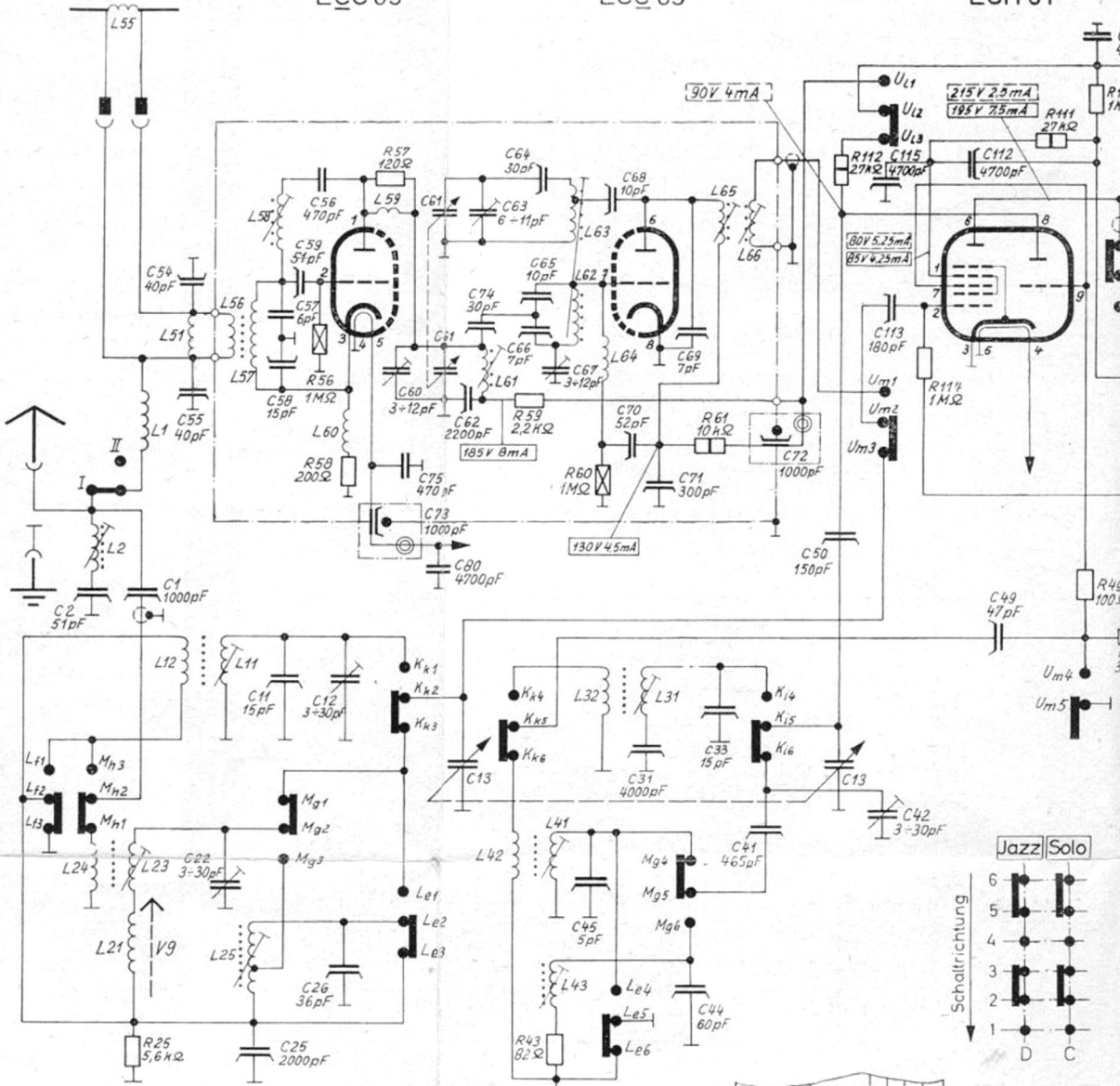


Konstruktionsänderungen
vorbehalten!

ECC 85

ECC 85

ECH 81



Gezeichnete Tastenstellung: MW gedrückt

Filtersockelanschlüsse

AM-Eingang					AM-Spiensatz																					
	1	2	3	4	5	11	12	13	14	15	21	22	23	24	25	26	31	32	33	41	42	43	44	45	46	
C	1000pF	51pF				15pF	3-30pF	AM							2000pF	36pF	4000pF			15pF	46.5pF	3-30pF	200pF	60pF	5pF	
R	KF125K	KF125K				KF125V	447.033	444.028							M163V	KF125V	KF65V			KF125V	KF125V	447.033	KF125V	KF125V		
L	423.004	423.050				423.277	423.277				423.057	423.227	423.227	423.205			423.278	423.278		423.312	423.312	423.212				

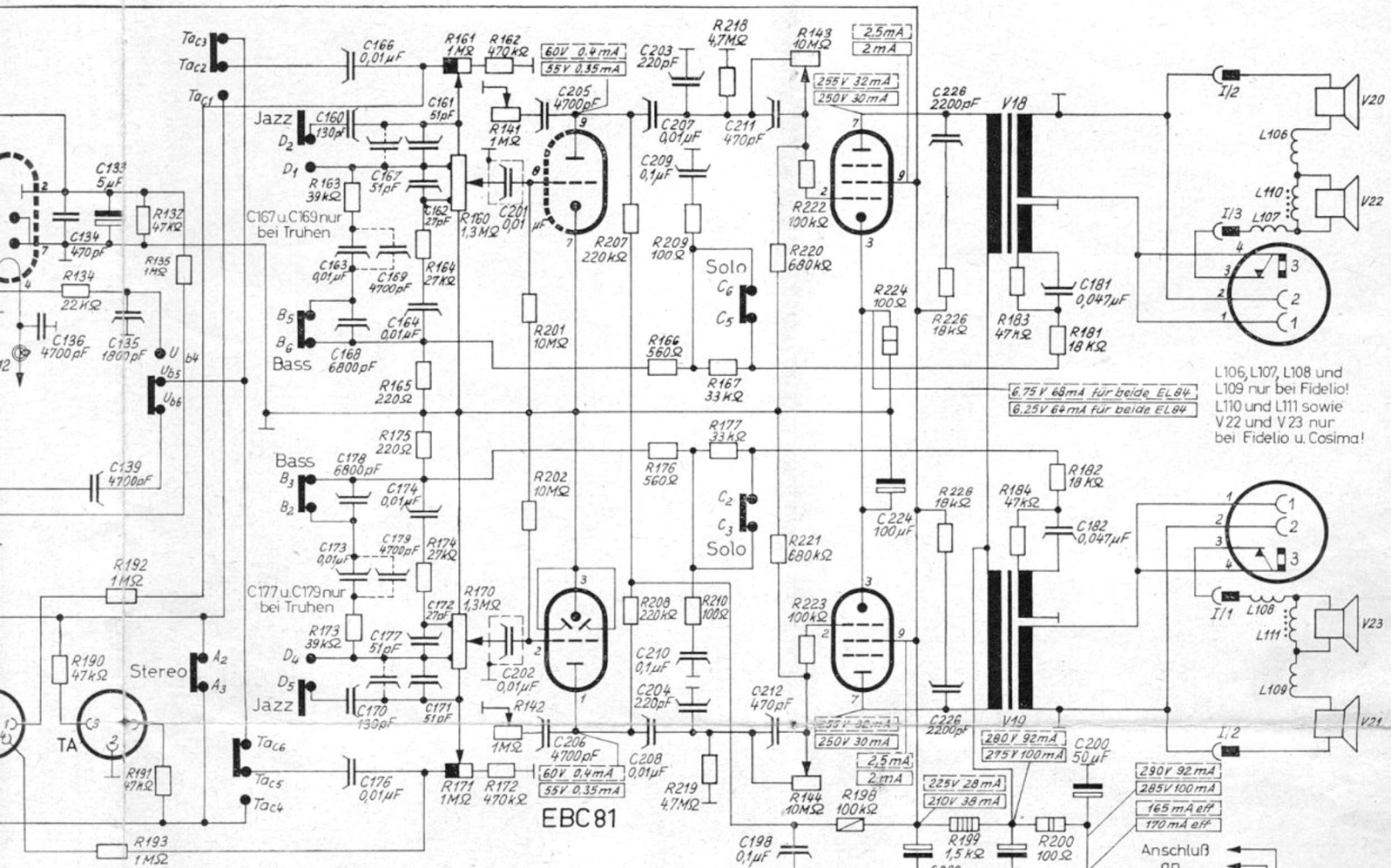
UKW-Baustein					BF I				BF II				BF III				BF IV								
	75	76	77	78	79	80	81	82	83	84	85	86	87	88	89	90	91	92	93	94	95	96	97	98	99
C	470pF					4700pF								200pF	200pF										
R	K5500V					K5500V								KF125V	KF125V										
L											423.412	423.413	423.433	423.453											

ZF-Stufe		Ratio																							
	128	129	130	131	132	133	134	135	136	137	138	139	140	141	142	143	144	145	146	147	148	149	150	151	152
C	0.047pF	0.047pF				5pF	470pF	1800pF	4700pF		100pF	4700pF													
R	K5500V	K5500V				447.033	K5500V	KF125V	K5500V		PK400V	PK400V													
L						47kΩ	0.33W	22kΩ	1MΩ	1.5MΩ	100kΩ	0.33W		1MΩ	1MΩ	10MΩ	10MΩ								

NF-Ausgang					Tonbandanschluß					Netzanschluß															
	181	182	183	184	185	186	187	188	189	190	191	192	193	194	195	196	197	198	199	200	201	202	203	204	205
C	4700pF	4700pF																	0.1µF	50µF	0.01µF	0.01µF	220pF	220pF	4700pF
R	18kΩ	18kΩ	47kΩ	47kΩ						47kΩ	47kΩ	1MΩ	1MΩ					PK400V	PK400V	4x3000	PK250V	PK250V	PK400V	PK400V	PK400V
L	0.33W	0.33W	0.33W	0.33W						0.33W	0.33W	0.33W	0.33W					0.5W	4W	2W	0.33W	0.33W			

	1	2	3	4	5	6	7	8	9	10	11	12	13	14	15	16	17	18	19	20	21	22	23	24	25
V	Netzfr.	Tr. Gleich.	Sicherung	5k-Lampe	5k-Lampe																				
R	SZ1046	466070	TQ4 B	17V.03A	17V.03A																				
L																									

Bei Kondensatoren - Kf=Kunststofffolien-Kondensator, KR,KS und KD=Keramik-Rohr-,Keramik-Scheiben- und Keramik-Durchführungs-Kondensator; F

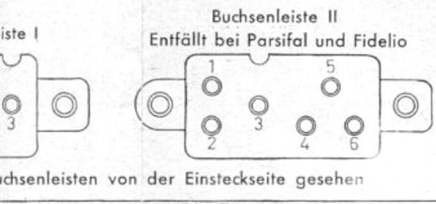


L105, L107, L108 und L109 nur bei Fidelity!
L110 und L111 sowie V22 und V23 nur bei Fidelity u. Cosima!

6,75 V 68 mA für beide EL84
6,25 V 64 mA für beide EL84

290 V 92 mA
285 V 100 mA
165 mA eif
170 mA eif

Anschluß an TA Buchse



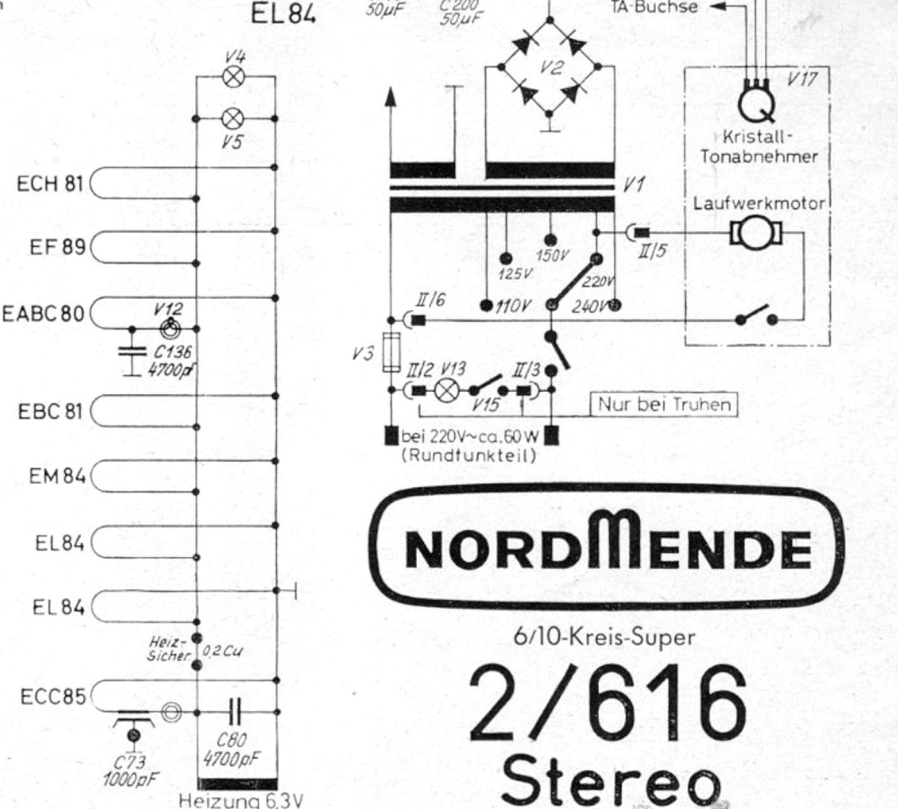
UKW-Baustein													
61	62	63	64	65	66	67	68	69	70	71	72	73	74
2200pF	2200pF	16-11pF	30pF	10pF	7pF	3-12pF	10pF	7pF	52pF	300pF	1000pF	1000pF	30pF
KR500V	KR500V	PK400V	KR500V	KR500V	KR500V	PK400V	KR500V	KR500V	KR500V	KR500V	KR500V	KR500V	KR500V
10kΩ	10kΩ	10kΩ	10kΩ	10kΩ	10kΩ	10kΩ	10kΩ	10kΩ	10kΩ	10kΩ	10kΩ	10kΩ	10kΩ
1W	1W	1W	1W	1W	1W	1W	1W	1W	1W	1W	1W	1W	1W

ZF-Stufe													
114	115	116	117	118	119	120	121	122	123	124	125	126	127
4700pF	0,047pF	100pF	30pF	4700pF	4700pF	4700pF	4700pF	4700pF	4700pF	4700pF	4700pF	4700pF	4700pF
KR500V	PK250V	KR500V	KR500V	KR500V	KR500V	KR500V	KR500V	KR500V	KR500V	KR500V	KR500V	KR500V	KR500V
1MΩ	100kΩ	100kΩ	100kΩ	100kΩ	100kΩ	100kΩ	100kΩ	1,5MΩ	1kΩ	56kΩ	56kΩ	56kΩ	56kΩ
0,33W	0,33W	0,33W	0,33W	0,33W	0,33W	0,33W	0,33W	0,33W	0,33W	0,33W	0,33W	0,33W	0,33W

167	168	169	170	171	172	173	174	175	176	177	178	179	180
51pF	6800pF	4700pF	130pF	51pF	27pF	0,01pF	0,01pF	0,01pF	0,01pF	51pF	6800pF	4700pF	4700pF
PK125V	PK400V	PK400V	PK125V	PK125V	PK125V	PK250V	PK250V	PK250V	PK125V	PK400V	PK400V	PK400V	PK400V
33kΩ	33kΩ	33kΩ	1,3MΩ	1MΩ	470kΩ	39kΩ	27kΩ	220kΩ	560kΩ	33kΩ	33kΩ	33kΩ	33kΩ
0,33W	0,33W	0,33W	0,22W	0,22W	0,33W	0,33W	0,33W	0,33W	0,33W	0,33W	0,33W	0,33W	0,33W

220	221	222	223	224	225	226	227	228	229	230	231	232	233
680kΩ	680kΩ	100kΩ	100kΩ	100kΩ	100kΩ	2200pF	2200pF	2200pF	2200pF	2200pF	2200pF	2200pF	2200pF
0,33W	0,33W	0,33W	0,33W	0,33W	0,33W	PK400V	PK400V	PK400V	PK400V	PK400V	PK400V	PK400V	PK400V
100kΩ	100kΩ	100kΩ	100kΩ	100kΩ	100kΩ	18kΩ	18kΩ	18kΩ	18kΩ	18kΩ	18kΩ	18kΩ	18kΩ
0,33W	0,33W	0,33W	0,33W	0,33W	0,33W	1W	1W	1W	1W	1W	1W	1W	1W

Instrument 1000Ω/V im Meßber. 600V. Kathodensp. der EL84 gemessen im Meßber. 12 V.



6/10-Kreis-Super
2/616
Stereo

Parsifal; Fidelity; Phonosuper; Caruso; Cosima

Abgleichvorschrift für AM

ZF 460 kHz

Taste „M“ drücken

Drehko bis zum linken Anschlag (1650 kHz) herausdrehen, Lautstärkereger bis zum Anschlag aufdrehen und Tonblende auf „Hell“ stellen.

Meßsender über künstliche Antenne (200 pF und 400 Ohm in Reihe) an Steuergitter der ECH 81 anschließen.

Outputmeter an 1 — 2 der Buchse (11) oder (12) anschließen.

ZF-Kreise I bis IV auf Maximum abgleichen. Künstliche Antenne an Antennen- und Erdbuchse anschließen und ZF-Saugkreis V auf Minimum abgleichen.

Mittelwelle

Drehko bis zum rechten Anschlag (515 kHz) hineindrehen und Zeiger auf Endmarken justieren. Bei Eichmarke 555 kHz Oszillatorspule a und Vorkreissspule c abgleichen. Bei Eichmarke 1480 kHz Oszillatortrimmer b und Vorkreistrimmer d abgleichen. Abgleich so lange wiederholen, bis keine Verbesserung mehr zu erzielen ist.

Langwelle

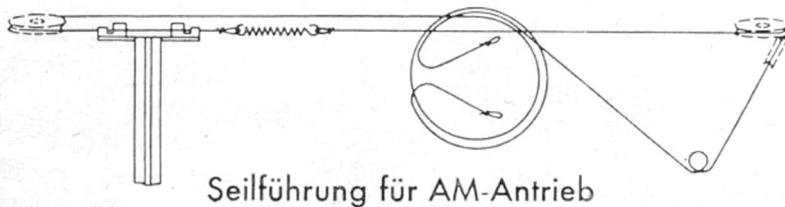
Taste „L“ drücken

Bei Eichmarke 210 kHz Oszillatorspule f und Vorkreissspule g abgleichen.

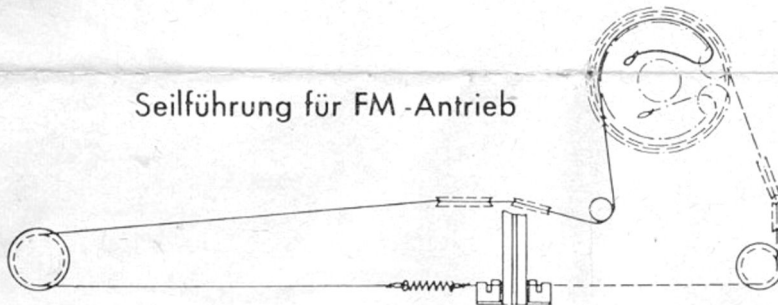
Kurzwelle

Taste „K“ drücken

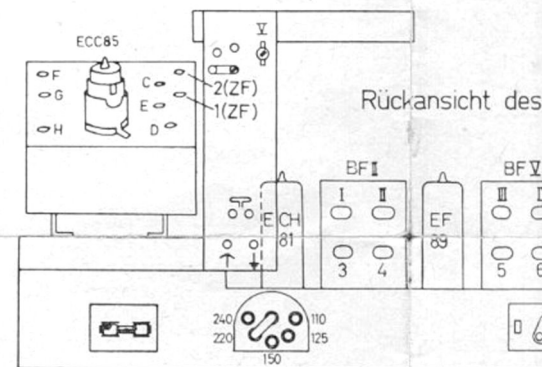
Bei Eichmarke 6,1 MHz Oszillatorspule h und Vorkreissspule i abgleichen. Bei 17,9 MHz Vorkreistrimmer k abgleichen. Abgleich so lange wiederholen, bis keine Verbesserung mehr zu erzielen ist.



Seilführung für AM-Antrieb

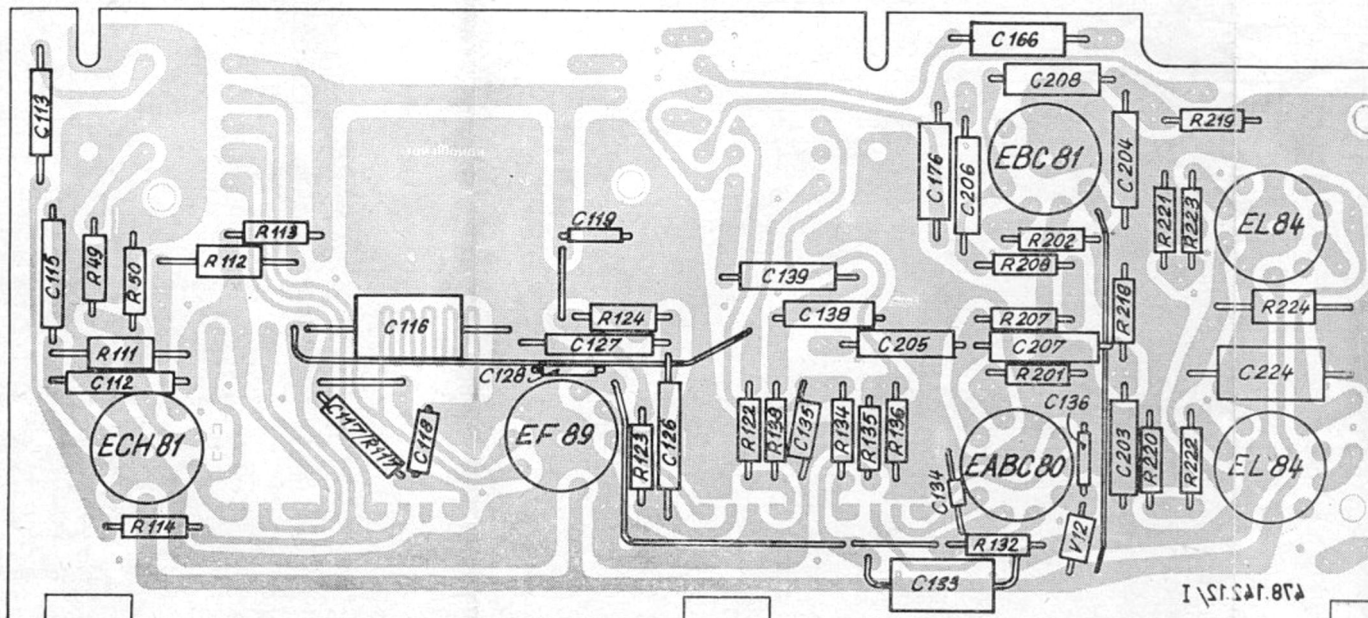


Seilführung für FM-Antrieb



Rückansicht des Schaltteils

Ansicht von der Schaltungseite



Abgleichvorschrift für UKW - ZF (10,7 MHz)

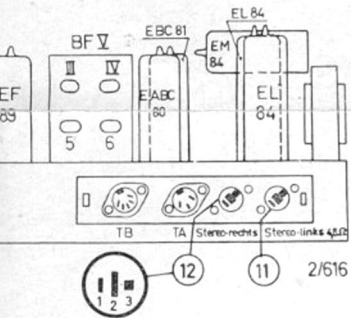
1. Meßsender mittels Aufblaskappe an ECC 85 ankoppeln. Masse des Meßsenderkabels an Abschirmung der ECC 85 legen.
Outputmeter an 1—2 der Buchse (11) oder (12) anschließen.
2. Kreis 6 und 2 verstimmen.
3. Kreise mit frequenzmodulierter HF-Spannung (10,7 MHz) auf Maximum abgleichen.
Reihenfolge des Abgleichs: Kreis 3, 4, 1, 5, 2, 6.
4. Kreis 6 mit amplitudenmodulierter HF-Spannung (10,7 MHz) auf Minimum fein nachstimmen. Dabei beachten, daß Elkospannung des Ratiodetektors $\leq 2,5$ V bleibt. Meßbar mit hochohmigem Gleichspannungsvoltmeter ≥ 100 Kiloohm an Ratio-Elko.

Abgleichvorschrift für UKW - HF

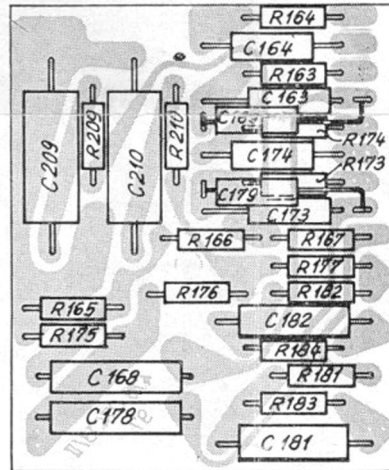
Drehkondensator eindrehen. UKW - Zeiger auf Endmarke justieren. Meßsender (240 Ω) an Antenneneingang anschließen.

1. Bereichseinstellung.
Bei eingedrehtem Drehkondensator Oszillatorspule D bei 86,7 MHz, bei herausgedrehtem Drehkondensator Oszillatortrimmer C bei 100,5 MHz auf Maximum abgleichen.
2. Zwischenkreisabgleich.
Zwischenkreisspule G bei 88 MHz und Zwischenkreistrimmer F bei 98 MHz auf Maximum abgleichen.
Abgleich jeweils so lange wiederholen, bis keine Verbesserung mehr zu erzielen ist.
3. Kontrolle der Schwingspannung.
Die Schwingspannung soll im gesamten Bereich zwischen 2 und 4 Volt liegen.
4. Punkt H dient der Einstellung der Neutralisation der HF-Vorstufe.
Sollte eine Neueinstellung erforderlich werden, so ist vor dem Abgleich die Anodenspannung der HF-Vorstufe abzuschalten (R 59).
5. Die richtige Einstellung des Neutralisations-Trimmers E ist maßgebend für geringste Störstrahlung des Empfängers.
Die Einstellung erfolgte im Werk auf den günstigsten Wert. Eine Neueinstellung sollte daher nach Möglichkeit nicht vorgenommen werden.

Sicht des Chassis



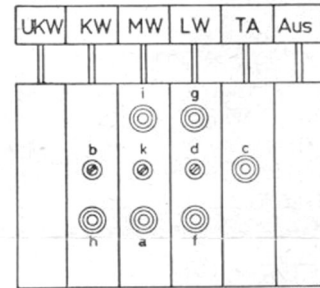
Ansicht von der Schalteite



C169 u. C179 nur bei Truhen

2/616

Drucktastensatz

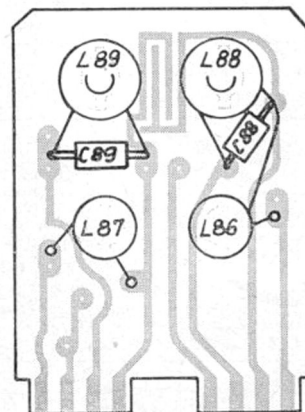


Ansicht von oben

Farbcode für Schichtwiderstände

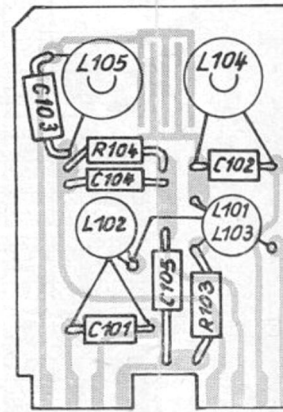
Farbcode	Farbe des Ringes
Farbring A ist die erste Kennzeichnungszahl des Widerstandes	schwarz
Farbring B ist die zweite Kennzeichnungszahl des Widerstandes	braun
Farbring C ist der Multiplikationsfaktor	rot
Farbring D gibt die Toleranz in % des Widerstandswertes an	orange
fehlt Farbring D: Toleranz = $\pm 20\%$	gelb
Die Reihenfolge ABC gibt den Widerstandswert in Ohm an	grün
	blau
	violett
	grau
	weiß
	gold
	silber

BF II



2/616

BF V



2/616

KW - ZF

an ECC 85
kabeln an Ab-

hse (11) oder

HF-Spannung
ehen.

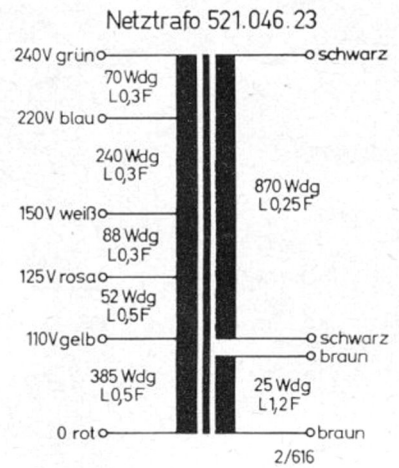
is 3, 4, 1, 5,

ter HF - Span-
fein nachstim-
spannung des
ßbar mit hoch-
er ≥ 100 Kilo-

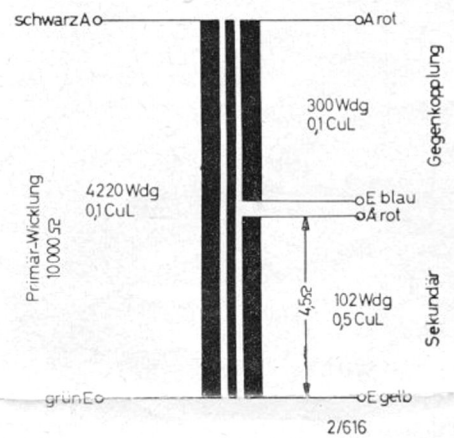
Abgleichvorschrift für UKW - HF

Drehkondensator drehen. UKW - Zeiger auf Endmarke justieren. Meßsender (240 Ω) an Antenneneingang anschließen.

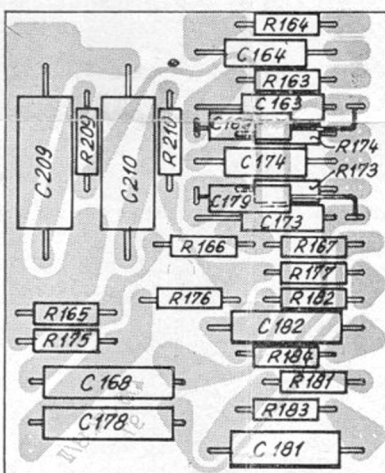
- Bereichseinstellung.**
Bei eingedrehtem Drehkondensator Oszillatorspule D bei 86,7 MHz, bei herausgedrehtem Drehkondensator Oszillatortrimmer C bei 100,5 MHz auf Maximum abgleichen.
- Zwischenkreisabgleich.**
Zwischenkreisspule G bei 88 MHz und Zwischenkreistrimmer F bei 98 MHz auf Maximum abgleichen.
Abgleich jeweils so lange wiederholen, bis keine Verbesserung mehr zu erzielen ist.
- Kontrolle der Schwingspannung.**
Die Schwingspannung soll im gesamten Bereich zwischen 2 und 4 Volt liegen.
- Punkt H dient der Einstellung der Neutralisation der HF-Vorstufe.**
Sollte eine Neueinstellung erforderlich werden, so ist vor dem Abgleich die Anodenspannung der HF-Vorstufe abzuschalten (R 59).
- Die richtige Einstellung des Neutralisations-Trimmers E ist maßgebend für geringste Störstrahlung des Empfängers.**
Die Einstellung erfolgte im Werk auf den günstigsten Wert. Eine Neueinstellung sollte daher nach Möglichkeit nicht vorgenommen werden.



Ausgangstrafo 522.028.13



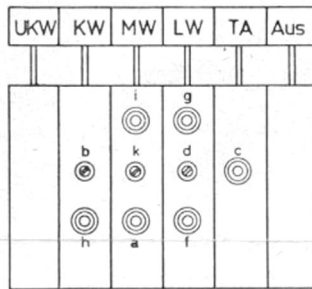
Ansicht von der Schaltteilseite



C169 u. C179 nur bei Truhen

2/616

Druckstastensatz



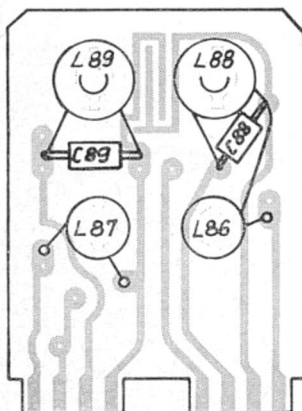
Ansicht von oben

Farbcode für Schichtwiderstände

Farbe des Ringes	Kennzahl	Multiplikationsfaktor	Toleranz
schwarz	0	1	
braun	1	10	
rot	2	100	
orange	3	1.000	
gelb	4	10.000	
grün	5	100.000	
blau	6	1.000.000	
violett	7	10.000.000	
grau	8	100.000.000	
weiß	9	1.000.000.000	
gold	-	0,1	$\pm 5\%$
silber	-	0,01	$\pm 10\%$

Farbring A ist die erste Kennzeichnungszahl des Widerstandes
Farbring B ist die zweite Kennzeichnungszahl des Widerstandes
Farbring C ist der Multiplikationsfaktor
Farbring D gibt die Toleranz in % des Widerstandeswertes an
fehlt Farbring D: Toleranz = $\pm 20\%$
Die Reihenfolge ABC gibt den Widerstandswert in Ohm an

BF II



2/616

BF V

