

Nordmende-Kundendienst

Mambino

5

606

Koffer-Reiseempfänger

Technische Daten des Chassis 5/606

Allgemeines:

| | |
|------------------------|---|
| Geräteart: | Kofferempfänger mit Transistoren |
| Stromversorgung: | 2 Normal-Taschenlampenbatterien, je 4,5 Volt |
| Stromaufnahme: | ca. 40 mA bei 50 mW Ausgangsleistung |
| Transistoren: | 2 × AF 116, OC 75, OC 71, 2 OC 74 |
| Dioden: | 2 × OA 90 |
| Kreis-Zahl: | AM 5 Kreise, davon 3 fest, 2 veränderbar durch C |
| Wellenbereiche: | Mittel 515 – 1620 kHz Lang 145 – 260 kHz |
| Schalter: | Bereichsumschalter M – L |
| Zwischenfrequenz: | AM 460 kHz |
| ZF-Kreise: | AM 3 Kreise |
| Antenneneingang: | Ferritantenne für Mittelwelle und Langwelle |
| Demodulation: | AM Diode |
| Verstärkungsregelung: | AM Regelung der 1. ZF-Stufe |
| Bandbreite: | AM 3,2 kHz |
| Lautstärkeregelung: | kontinuierlich regelbar vor der 1. NF-Stufe |
| Gegenkopplung: | Gegenkopplung vom Ausgangstrafo auf die Basis des Treibertransistors |
| Lautsprecher: | permanent-dynamisch, Korb 100 mm ϕ , 10 000 Gauß |
| Max. Ausgangsleistung: | ca. 1 Watt |
| Gehäuse: | Breite 220 mm Höhe 140 mm Tiefe 63 mm Holzgehäuse mit Kunstlederüberzug Gewicht 1,2 kg (ohne Batterien) |

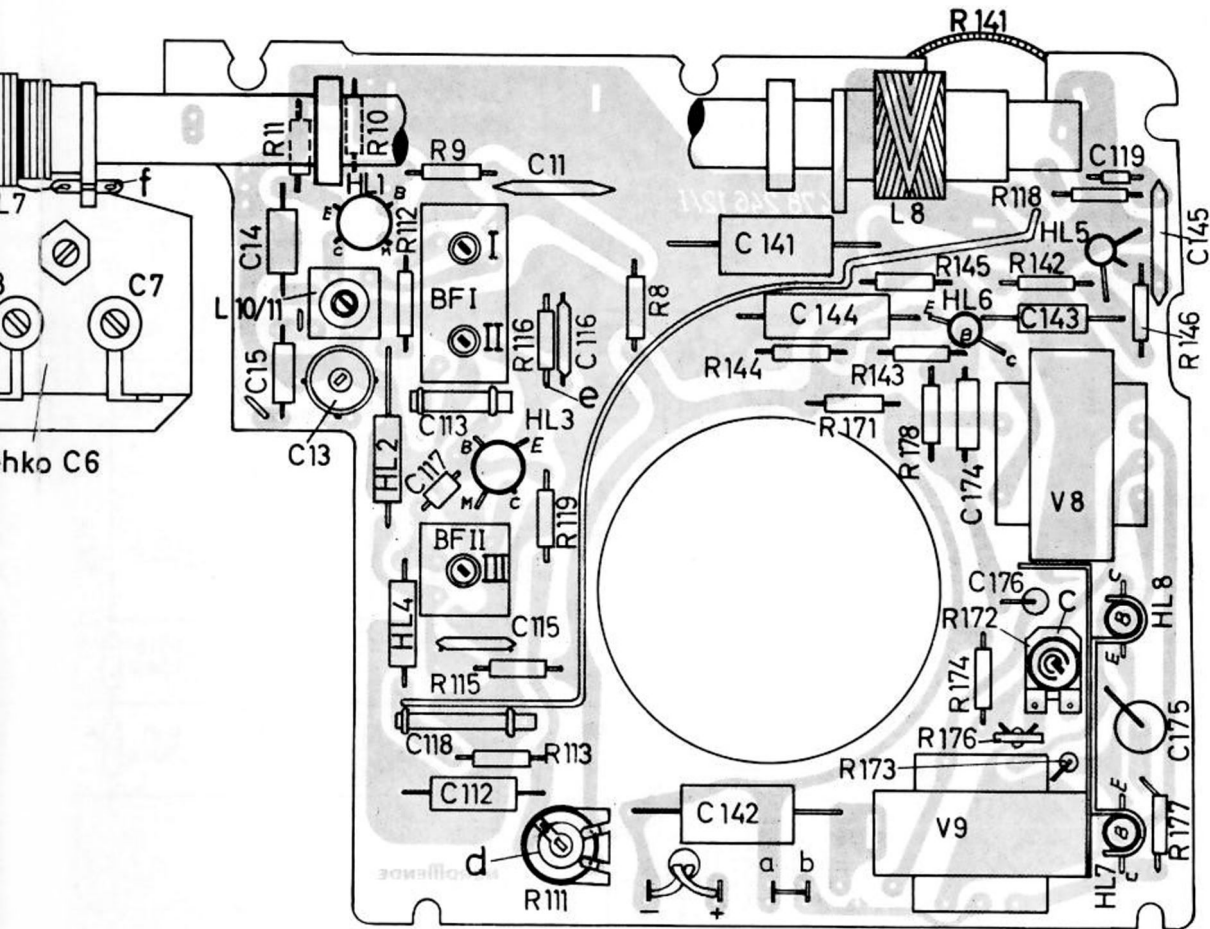


Mambino

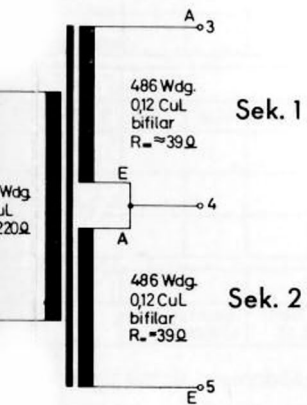
Besondere Eigenschaften:

Gedruckte Schaltung, Linearskala mit Feintrieb, stromsparende Gegentaktendstufe.

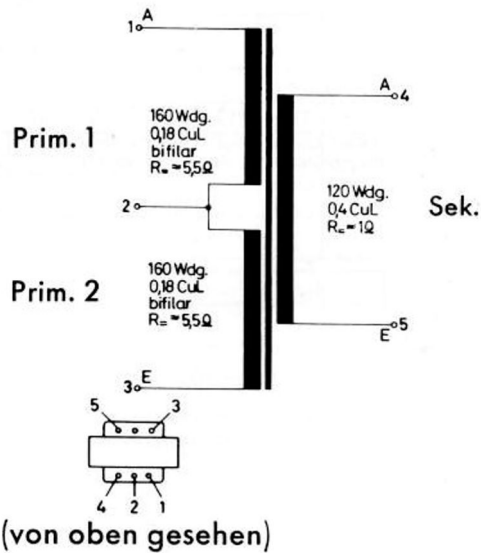
Ansicht von der Schalteilseite



Übertrager 522.050.13



Ausgangsübertrager 522.055.13



Abgleichvorschrift

1. Ruhestromeinstellung der Endstufe

Batteriespannung überprüfen und gegebenenfalls Batterien erneuern. Punkt a – b auftrennen und Strommesser (Gleichstrom, 10-mA-Bereich) einschalten. Bei zurückgedrehtem Lautstärkereglern mit R 172 (Punkt c) Ruhestrom auf 4 mA einstellen.

2. ZF – 460 kHz

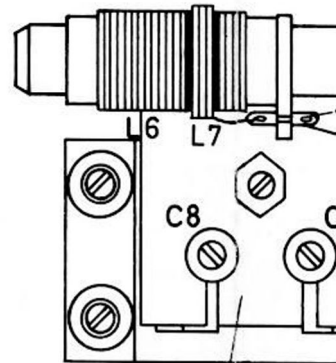
Bereichsschalter auf „M“ stellen und Drehko bis zum Anschlag (1620 kHz) herausdrehen. Ohne Signal Ruhestrom des ZF-Transistors mit Hilfe von R 111 (Punkt d) einstellen. Die Spannung über R 116 = 470 Ω (Punkt e gegen Masse) soll dabei –0,8 V betragen. (Gemessen mit Instrument 50 kΩ/V im 1-V-Bereich). Lautstärkereglern voll aufdrehen. Parallel zum Lautsprecher Outputmeter anschließen (geeignet für 10-Ω-Ausgang). Meßsender an Punkt f anschließen (Stützpunkt am MW-Vorkreissspulenkörper). Abgleichreihenfolge: Kreis III bis I. Abgleich wiederholen.

3. Mittelwelle

Meßsender über eine Koppelschleife auf den Ferritstab einstrahlen lassen. Drehko bis Anschlag eindrehen; Meßsenderfrequenz 515 kHz. Mit Oszillatorspule L 10/11 auf Maximum abgleichen. Drehko bis zum Anschlag herausdrehen; Meßsenderfrequenz 1620 kHz. Mit Trimmer C 8 auf Maximum abgleichen. Abgleich wiederholen. Bei 550 kHz durch Verschieben der Vorkreissspule L 6/7 und bei 1500 kHz mit Vorkreistrimmer C 7 Maximum einstellen. Abgleich wiederholen.

4. Langwelle

Bereichsschalter auf „L“. Drehko bis zum Anschlag eindrehen; Meßsenderfrequenz 145 kHz. Mit Oszillatortrimmer C 13 Maximum einstellen. Bei 210 kHz durch Verschieben der Vorkreissspule L 8 auf Maximum abgleichen.

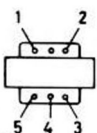
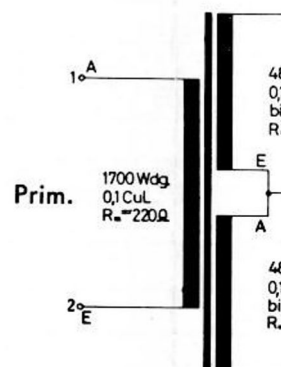


Drehko C6

| Farbcode für Schichtwiderstände | | | | |
|---------------------------------|------------------|----------|-----------------------|----------|
| | Farbe des Ringes | Kennzahl | Multiplikationsfaktor | Toleranz |
| | schwarz | 0 | 1 | |
| | braun | 1 | 10 | |
| | rot | 2 | 100 | |
| | orange | 3 | 1.000 | |
| | gelb | 4 | 10.000 | |
| | grün | 5 | 100.000 | |
| | blau | 6 | 1.000.000 | |
| | violett | 7 | 10.000.000 | |
| | grau | 8 | 100.000.000 | |
| | weiß | 9 | 1.000.000.000 | |
| | gold | . | 0,1 | ±5% |
| | silber | . | 0,01 | ±10% |

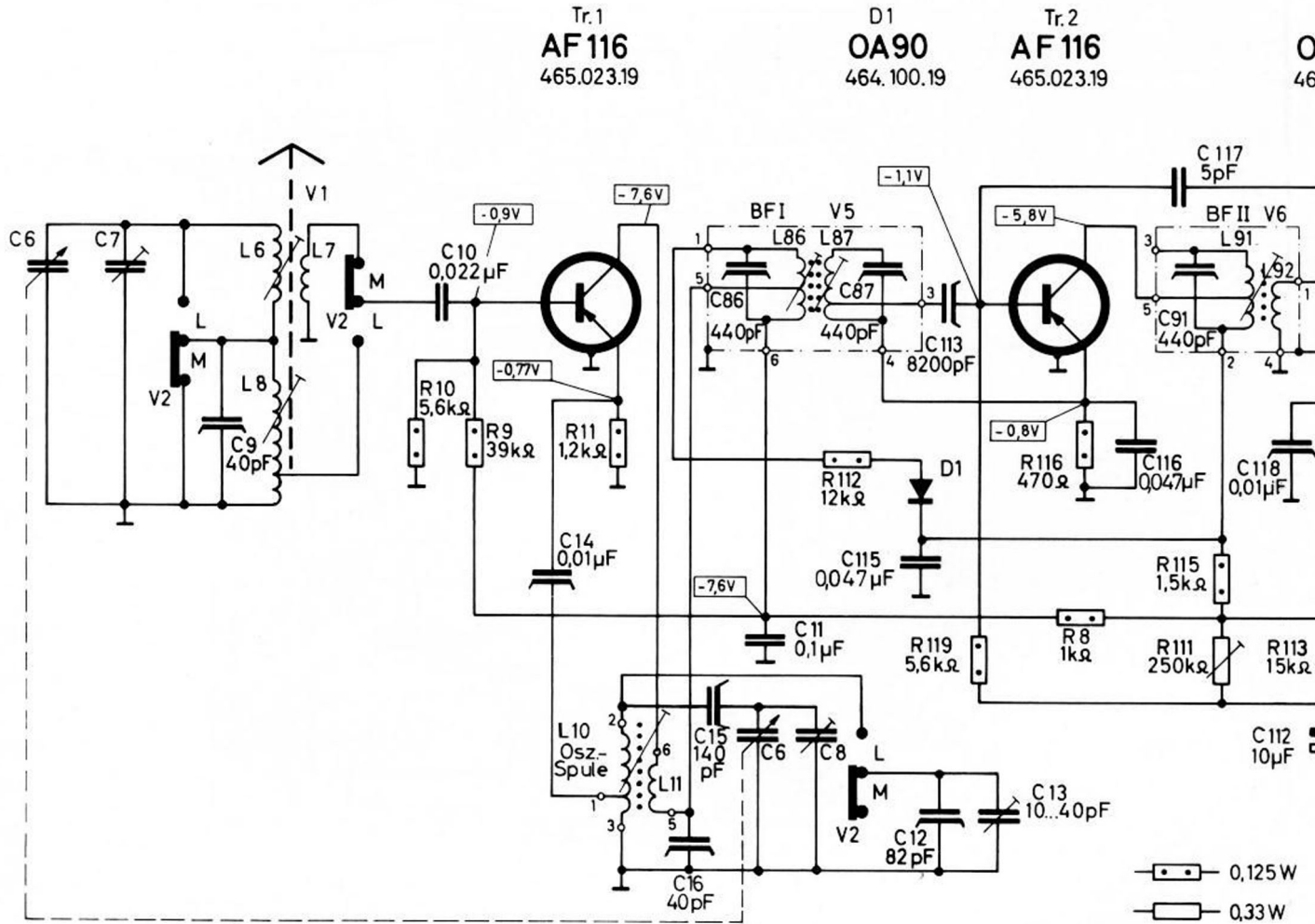
Farbring A ist die erste Kennzeichnungszahl des Widerstandes
 Farbring B ist die zweite Kennzeichnungszahl des Widerstandes
 Farbring C ist der Multiplikationsfaktor
 Farbring D gibt die Toleranz in % des Widerstandswertes an
 fehlt Farbring D: Toleranz = ± 20%
 Die Reihenfolge ABC gibt den Widerstandswert in Ohm an

Eingangübertrager



(von oben gesehen)

Konstruktionsänderungen vorbehalten!

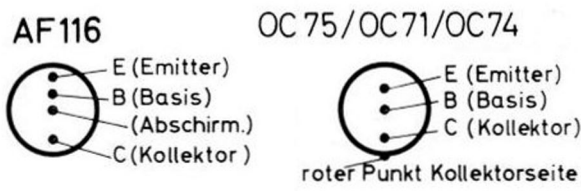
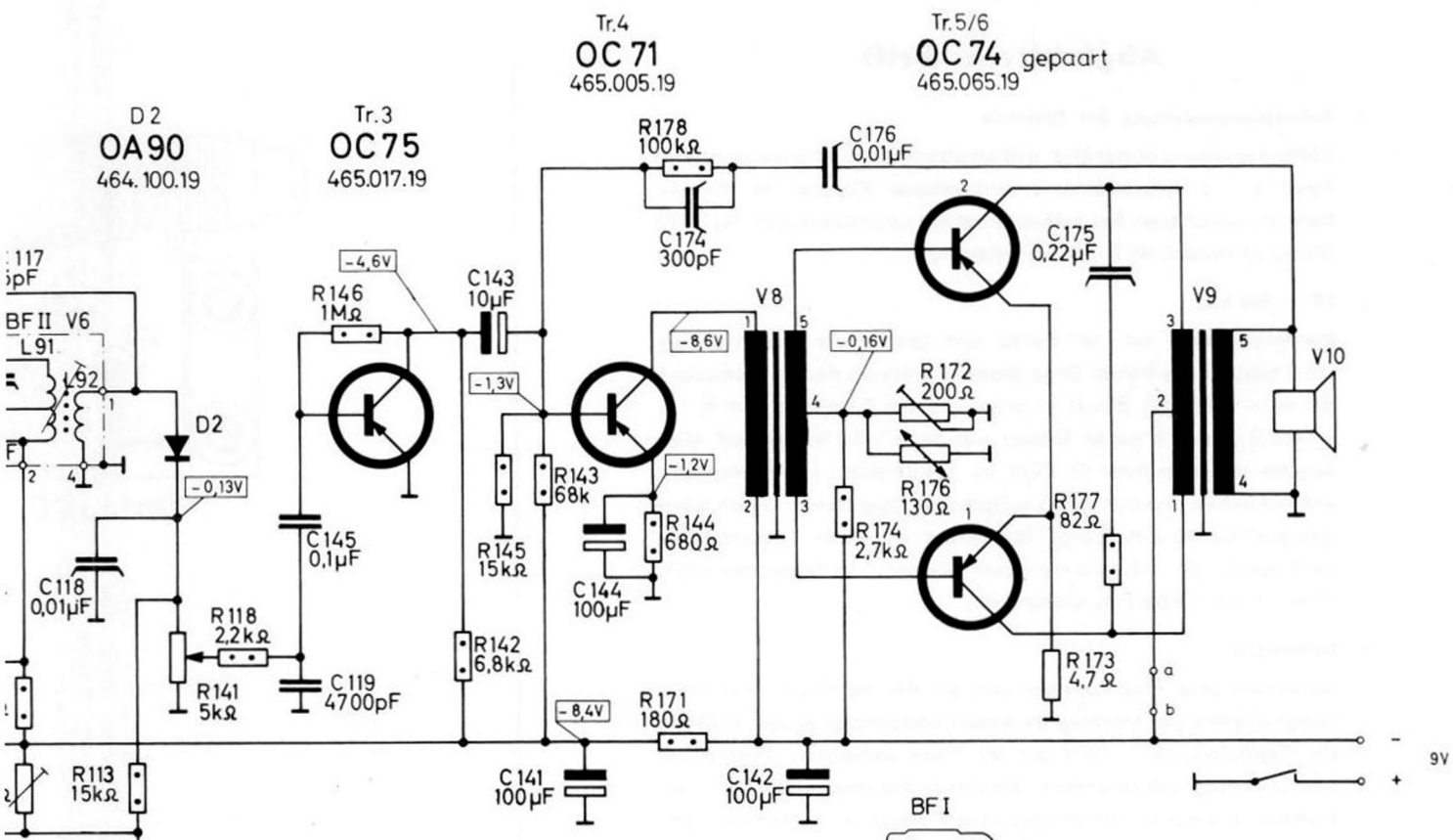


| Mischstufe und Spulensatz | | | | | | | | | | | | | | | | | | | | Bandf | | |
|---------------------------|---|---|---|---|---|-------------------|-------------------|------------------|-----------------|---------------------|-------------------|-----------------|----------------------|------------------|------------------|------------------|----|----|----|-------|------------------|-----------------|
| | 1 | 2 | 3 | 4 | 5 | 6 | 7 | 8 | 9 | 10 | 11 | 12 | 13 | 14 | 15 | 16 | 17 | 18 | 19 | 20 | 86 | 87 |
| C | | | | | | Drehko 446.042 | Vorkreis Trim. | Oszill. Trim. | 40 pF Kf 125 | 0,022 µF KW30/90 | 0,1 µF KW30/90 | 82 pF Kf 125 | 10...40pF 447.018 | 0,01µF Py 160 | 140 pF Kf 125 | 40 pF KR 500- | | | | | 440pF Kf 125- | 440pF Kf 125 |
| R | | | | | | | | 1k.Ω 0,125W | 39k.Ω 0,125W | 5,6k.Ω 0,125W | 1,2k.Ω 0,125W | | | | | | | | | | | |
| L | | | | | | 423.066 | 423.066 | 423.065 | | 423.346 | 423.346 | | | | | | | | | | 423.478 | 423.478 |

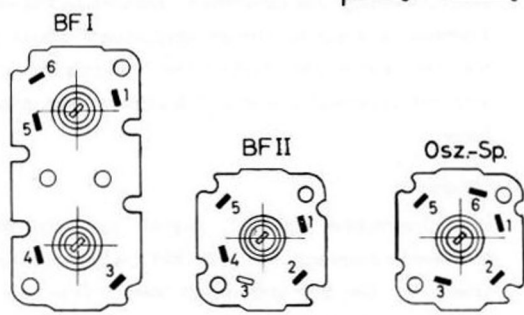
| ZF - Stufe | | | | | | | | | | NF - Vorstufe | | | | | | | | | | NF - G | | | |
|------------|-------------------|------------------|-------------------|-----|--------------------|--------------------|----------------|-------------------|-------------------|---------------|-------------------|-------------------|------------------|-------------------|-------------------|----------------|-----|-----|-----|--------|-----|-----------------|------------------|
| | 111 | 112 | 113 | 114 | 115 | 116 | 117 | 118 | 119 | 120 | 141 | 142 | 143 | 144 | 145 | 146 | 147 | 148 | 149 | 150 | 171 | 172 | |
| C | | 10 µF 443.082 | 8200pF KR 250- | | 0,047µF KW30/90 | 0,047µF KW30/90 | 5pF KS 500- | 0,01µF KR 250- | 4700pF KW30/90 | | 100 µF 443.243 | 100 µF 443.243 | 10 µF 443.082 | 100 µF 443.083 | 0,1 µF KW30/90 | | | | | | | | |
| R | 250k.Ω 402.276 | 12k.Ω 0,125W | 15k.Ω 0,125W | | 1,5k.Ω 0,125W | 470.Ω 0,125W | | 2,2k.Ω 0,125W | 5,6k.Ω 0,125W | | 5k.Ω 402.218 | 6,8k.Ω 0,125W | 6,8k.Ω 0,125W | 680.Ω 0,125W | 15k.Ω 0,125W | 1M.Ω 0,125W | | | | | | 180.Ω 0,125W | 200.Ω 402.276 |
| L | | | | | | | | | | | | | | | | | | | | | | | |

| | 1 | 2 | 3 | 4 | 5 | 6 | 7 | 8 | 9 | 10 | 11 | |
|---|-----------------------------|------------------------------|---|---|---|----------------------------|-----------------------------|---|---|------------------------------|-----------------------------|----------------------------|
| V | Ferrit - Stab 466.056.15 | Schiebeschalt. 472.339.13 | | | | Bandfilter I 520.212.13 | Bandfilter II 520.213.14 | | | Eingangsübert. 522.050.13 | Ausg.-Übertr. 522.055.13 | Lautsprecher 470.083.13 |

Gemessen mit Instrument 50000Ω / V im 10-V - Bereich gegen Masse ohne Eingangssignal. Batteriespannung dabei $U_B = 9V$.
 Bei Kondensatoren: Kf=Kunststoffolien-Kond., MP=Metall-Papier-Kond., KR=Keramik-Rohr-Kond., KW=Keramik-Waffel -
 Py=Polyester - Kondensator.



Transistoren - Anschlüsse
(von unten gesehen)



Bandfilter und Oszill.-Anschlüsse
(von unten gesehen)

| Bandfilter I | | | | Bandfilter II | | | |
|------------------|------------------|----|----|------------------|---------|----|----|
| 86 | 87 | 88 | 89 | 91 | 92 | 93 | 94 |
| 440pF Kf 125- | 440pF Kf 125- | | | 440pF Kf 125- | | | |
| 423.478 | 423.479 | | | 423.476 | 423.476 | | |

| NF - Gegentaktendstufe | | | | | | | |
|------------------------|-----------------|---------------|------------------|------------------|------------------|---------------|-----------------|
| 171 | 172 | 173 | 174 | 175 | 176 | 177 | 178 |
| | | | 300pF Kf 125- | 0,22µF MKT160 | 0,01µF Py 160 | | |
| 180Ω 0,125W | 200Ω 402.275 | 4,7Ω 0,33W | 2,7kΩ 0,125W | | 130Ω 404.001 | 82Ω 0,125W | 100kΩ 0,125W |

| 11 | 12 | 13 | 14 |
|----|----|----|----|
| | | | |

U_B = 9V.
ik-Waffel - Kond., KS=Keramik-Scheiben-Kond.



Transistorkoffer

5/606

Mambino