

NAD[®]

10/76/2

Printed in W.-Germany

Stereo



STEREO



TAPE DUB



PHONES

MONITOR



MONO



LOUDNESS



MUTE

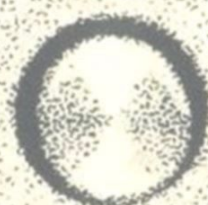


SPEAKERS

A



B

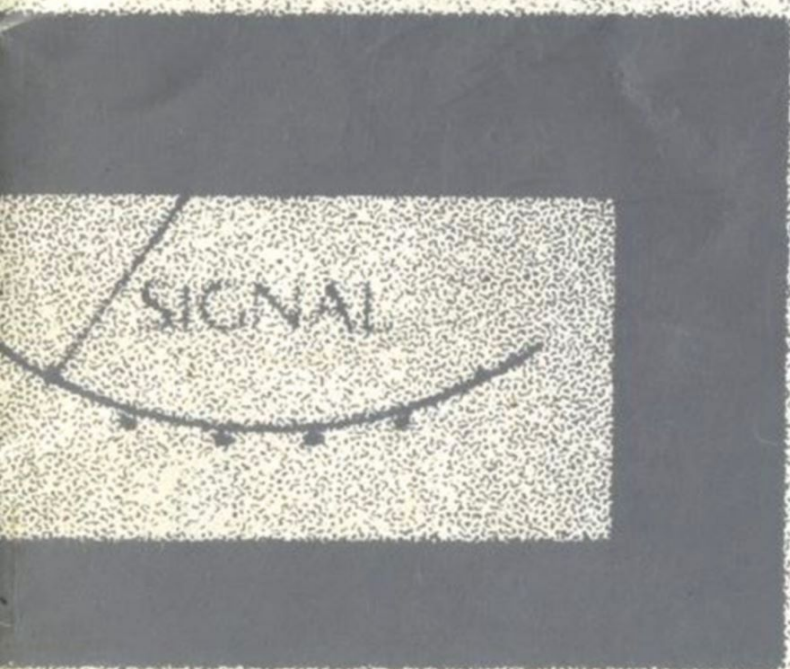


ON

OFF

New Acoustic Dimension
Listen happily ever after

Receiver



NAD[®]
Model 120
AM/FM Stereo Receiver

Manual of instructions
Bedienungsanleitung
Mode d'emploi

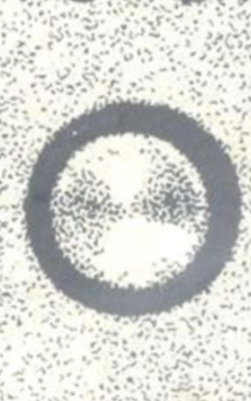
BALANCE



VOLUME

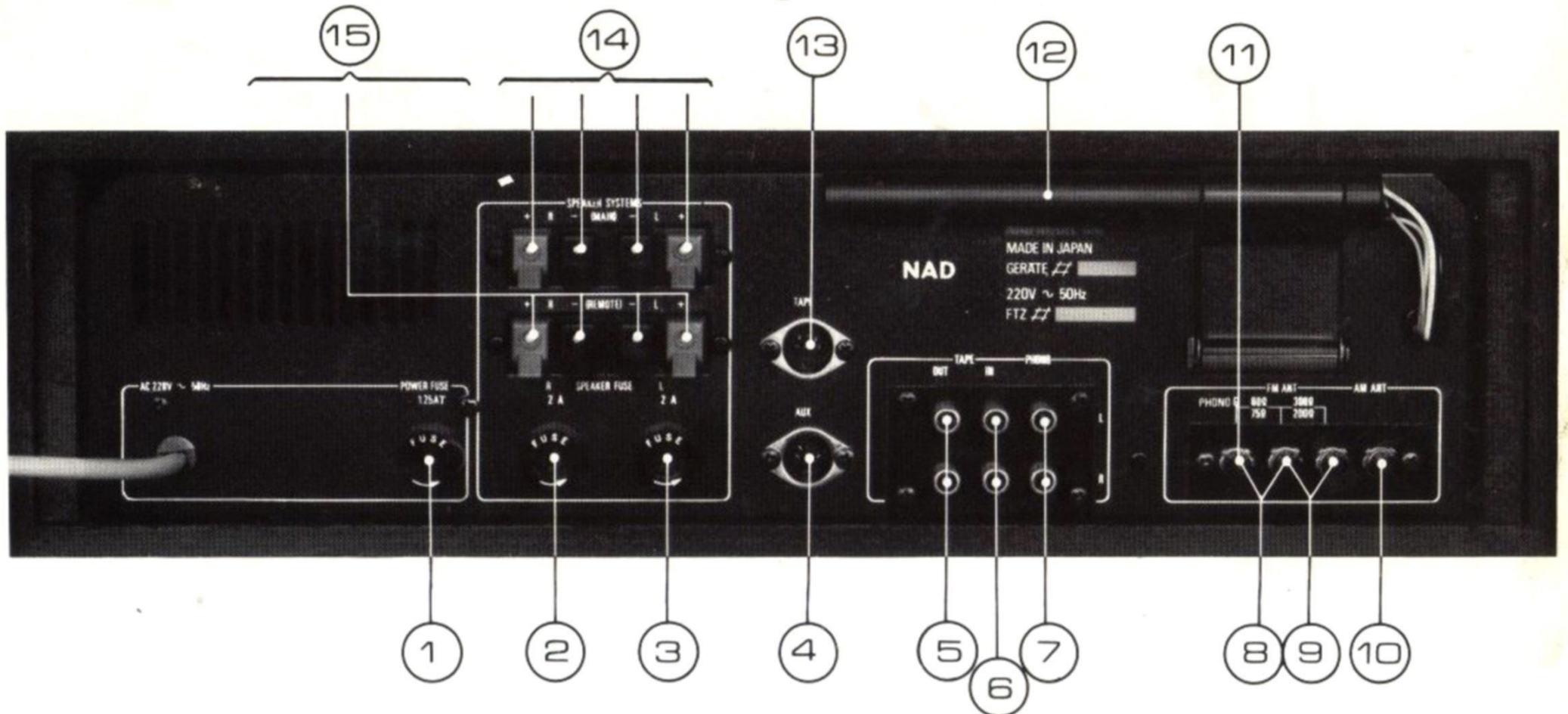
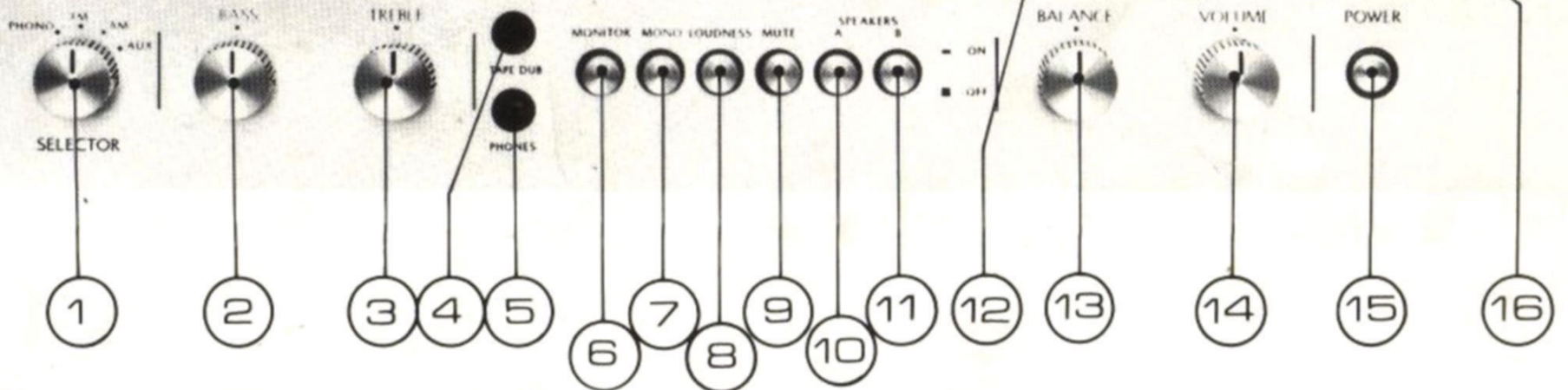


POWER



NAD Model 120

Stereo Receiver



MANUAL OF INSTRUCTIONS

Front Panel

1. INPUT SELECTOR SWITCH

PHONO - For any turntable equipped with a magnetic cartridge.

FM - Activates the built-in FM tuner.

AM - Activates the built-in AM tuner.

AUX - For any high-output source — a second tape deck, a crystal or ceramic phono cartridge, a second tuner, TV, Ham radio, etc.

2. BASS CONTROL

Controls low frequencies. It does not effect the sound at the center position. Turn clockwise to boost bass reponse, counterclockwise to de-emphasize the low frequencies.

3. TREBLE CONTROL

Controls high frequencies. It does not effect the sound at the center position. Turn clockwise to boost treble response, counterclockwise to de-emphasize the high frequencies.

4. TAPE DUB JACK

Recording output signals are always available from this stereo phone jack. This makes it easy to copy tapes or record any program source without changing the rear panel connections. The output should be connected to the recorder's Auxiliary or Line inputs.

5. CONNECTING JACK FOR STEREO HEADPHONES

Accepts any pair of low impedance stereo headphones. This jack is always „live”.

6. TAPE MONITOR PUSH SWITCH

Push-in to play tapes or to monitor a tape as it is being recorded. The button activates the TAPE IN jacks on the rear.

7. MONO PUSH SWITCH

This switch is to select the mode of reproduction. When pressed in, switches the amplifier and tuner from stereo to monaural operation. In the out position, the amplifier operates in stereo and the FM tuner automatically switches to stereo when there is a stereo signal.

8. LOUDNESS PUSH SWITCH

With the button pushed in, boosts low and high frequencies to compensate for the ear's reduced sensitivity to bass and treble at low volume. With button out, removes the compensation.

9. MUTE PUSH SWITCH

Press in to eliminate interstation noise when tuning FM stations.

Note: To receive very weak or distant stations, you may have to leave MUTE off (with button out).

10. SPEAKERS A SWITCH

Press in to activate the main speakers only.

11. SPEAKERS B SWITCH

Press in to activate the remote speakers only. Note: For private headphone listening, leave SPEAKERS A and B switches in the „out” position.

12. SIGNAL STRENGTH METER

Indicates the relative strength of FM and AM signals. Tune for the highest reading. The meter lamp lights when the SELECTOR is in AM or FM position.

13. BALANCE CONTROL

Use to provide best stereo balance of sound between channels. At the center position, sound will be equal from both channels.

14. VOLUME CONTROL

Adjust for desired level of sound.

15. POWER SWITCH

Turns the receiver on when pushed in—push again, its off.

16. Tuning Knob

For selection of AM and FM stations.

17. STEREO Indicator

Lights-up when the MONO button is out and you are tuned to an FM stereo signal.

18. Dial Scale

Lights whenever Receiver's power is on.

Rear Panel

1. POWER FUSE

Protects the receiver from short circuits and other abnormal operating conditions. If it is blown, replace only with same size and rating (1.25 AT).

2. SPEAKER FUSE for Right Channel

Protects the audio output stages from short circuits, over loads and other abnormal operating conditions of right channel.

3. SPEAKER FUSE for Left Channel

Protects the audio output stages from short circuits, over loads and other abnormal operating conditions of left channel.

4. AUXILIARY (HIGH LEVEL) INPUT

Accepts output from any high-level source with Din plug - a second tape deck or tuner, a ceramic or crystal phono cartridge, etc. This jack is active when SELECTOR SWITCH is set to AUX.

5. TAPE OUT Phono Jacks

Permits tape recordings from any source chosen by the SELECTOR SWITCH. The recording signal from these jacks is unaffected by the front panel controls.

6. TAPE IN Phono Jacks

Accepts output from any tape deck or recorder for tape playback.

7. PHONO

Accepts output from any turntable equipped with a magnetic cartridge. This jack is active when SELECTOR SWITCH is set to Phono.

8. FM Antenna 60/75 ohms Screw Terminals

Connects to antennas using 60/75 ohms coaxial cable.

9. FM Antenna 300/200 ohms Screw Terminals
Connects to antennas using standard 300/200 ohms lead-in.

10. AM Antenna Screw Terminal
Connects to external AM antenna for long distance AM reception.

11. PHONO Ground Screw Terminal
Accepts the ground wire from any turntable. Making this „ground” connection reduces hum.

12. Built-in adjustable AM antenna
Adjust for best reception.

13. TAPE DIN-type Connector
If your tape recorder has a DIN-type socket, use a cable with DIN-type plugs at both ends and connect it to the DIN-type socket on the receiver.

Note: DO NOT CONNECT TWO TAPE RECORDERS TO TAPE IN/OUT PHONO JACKS AND DIN-TYPE SOCKET SIMULTANEOUSLY.

14. SPEAKER Terminals for A (MAIN) Speakers
Connect the (+) speaker terminals to the (+) red output terminals. Connect the (-) black output terminals to the (-) speaker terminals.

15. SPEAKER Terminals for B (REMOTE) Speakers

Use as above for 2nd set of speakers.

Note: The NAD-120's outputs are designed for 4-16 ohms speakers. However, when more than one pair of speakers are being connected, use only 8-16 ohms systems.

Technical Specifications

Tuner

The tuner unit is of the most up-to date design. The superb results are made possible by the 3-gang variable capacitor with low noise FET and 2 FETS in the RF and mixing stage as well as IC and phase linear ceramic filters in the IF amplifier.

Most important is the MPX circuit with phase lock loop which increases stereo separation to more than 40 dB at 1 kHz. The tuner has separate AM and FM IF amplifiers. For accurate tuning a field strength meter is being used.

FM section

Sensitivity:	
IHF	2.5 μ V
DIN	1.5 μ V
Total harmonic distortion	0.2% mono 0.6% stereo
Signal-to-noise ratio	65 dB
Capture ratio	3 dB
Selectivity	50 dB
Image rejection	55 dB
IF rejection	80 dB
Stereo separation at 1 kHz	35 dB
Sub-carrier suppression	50 dB
De-emphasis	50 μ sec

AM section

Sensitivity (IHF)	30 μ V
Signal-to-noise ratio	40 dB
Image rejection	40 dB
IF rejection	33 dB

Antenna: Built-in ferrite bar antenna. External antenna terminal.

The very low total harmonic distortion of 0.2% ensures perfect sound definition.

Amplifier section

The directly coupled output stages, with a linear frequency curve of 20-20,000 Hz at a nominal output, ensures excellent bass reproduction and dynamic range.

Audio section

Continuous RMS power, 20 Hz-20 kHz	2 \times 20 W at 8 Ohms
Output bandwidth (IHF)	10 - 50,000 Hz
Frequency response (high level input) 20 Hz-20 kHz	+0.5, -1.5 dB
Total harmonic distortion at rated power	0.2%
Intermodulation distortion at rated power	0.2%
Signal-to-noise ratio:	
Phono	60 dB
Aux. & Tape	80 dB
Input sensitivity:	
Phono	2.5 mV/47 kOhms
Aux. & Tape	200 mV/50 k Ohms
Loudness control (-30 dB)	+8 dB at 100 Hz +4 dB at 10 kHz
Bass control	\pm 10 dB at 100 Hz
Treble control	\pm 10 dB at 10 kHz
Dimensions	450 \times 140 \times 330 mm
Weight	8.5 Kg

The manufacturer reserves the right to change specifications without notice.

BEDIENUNGSANLEITUNG

Abbildung Vorderseite

- 1. Eingangswahlschalter**
PHONO - Der Anschluß für Plattenspieler mit Magnetsystem.
FM - Setzt den eingebauten UKW Tuner in Betrieb.
AM - Setzt den eingebauten MW Tuner in Betrieb.
AUX - Hochpegeleingang; für ein 2. Tonbandgerät, Plattenspieler mit Kristall- oder Keramik System, einen 2. Tuner, TV, etc.
- 2. Bassregler**
Regelt die tiefen Frequenzen. Ist außer Betrieb in der Mittelstellung, bei Rechtsdrehung werden die Bässe angehoben, bei Linksdrehung werden die Bässe abgesenkt.
- 3. Diskantregler**
Regelt die hohen Frequenzen. Ist außer Betrieb in der Mittelstellung; bei Rechtsdrehung werden die hohen Töne angehoben, bei Linksdrehung werden die hohen Töne abgesenkt.
- 4. Bandüberspielausgang**
An diesem Ausgang kann auf der Frontplatte ein zusätzliches Tonbandgerät zum Aufnehmen angeschlossen werden.
- 5. Kopfhöreranschluß**
Hieran kann ein Stereo Kopfhörer mit niedriger Impedanz angeschlossen werden. Dieser Ausgang ist immer in Betrieb.
- 6. Band Monitorschalter**
Diese Schaltung ermöglicht es mit einem Tonbandgerät, welches mit getrennten Aufnahme+Wiedergabeknöpfen ausgerüstet ist, eine Hinterbandkontrolle zu ermöglichen. Zusätzlich schaltet er auch das auf der Rückseite angeschlossene Tonbandgerät in die Wiedergabefunktion.
- 7. Mono/Stereo Umschalter**
Dieser Schalter bewirkt eine Umschaltung des Tuners und des Verstärkers von Stereo auf Mono; in der gedrückten Position ist es Mono, in der nicht gedrückten Position Stereo.

- 8. Loudness Schalter**
Bei geringer Lautstärke soll dieser Schalter betätigt werden. Dadurch werden die sehr hohen und die sehr tiefen Töne verstärkt wiedergegeben, um eine Eigenschaft des menschlichen Gehörsinns auszugleichen, der bei geringer Lautstärke sehr hohe und sehr tiefe Töne kaum wahrnimmt.
- 9. Mutingschalter**
Bei Abstimmung des UKW Tuners unterdrückt die Schaltung das Rauschen zwischen den Sendersignalen. Wenn Sie extrem schwache Sender empfangen wollen, darf die Mutingtaste nicht gedrückt werden.
- 10. Lautsprechergruppenschalter „A“**
Dadurch wird das Lautsprecherpaar, das hinten an den Klemmen A angeschlossen ist, in Betrieb gesetzt.
- 11. Lautsprechergruppenschalter „B“**
Dadurch wird das Lautsprecherpaar, das hinten an den Klemmen B angeschlossen ist, in Betrieb gesetzt.
- 12. Feldstärkemeßinstrument**
Hiermit kann man ablesen, wie stark der eingestellte Sender ankommt; je weiter das Instrument ausschlägt, um so stärker ist der Sender. Das Instrument ist beleuchtet in der Eingangsschaltung FM und AM.
- 13. Balanceregler**
Hiermit läßt sich das akustische Gleichgewicht zwischen den beiden Lautsprechern optimal herstellen.
- 14. Lautstärkeregler**
- 15. Netzschalter**
Wenn Sie diesen Schalter drücken, ist das Gerät eingeschaltet. Wenn Sie ein zweites Mal drücken, wird das Gerät ausgeschaltet.
- 16. Abstimmknopf für UKW + MW.**
- 17. Stereoanzeige**
Diese Lampe leuchtet bei einer UKW Stereo-

sendung auf.

- 18. Abstimmskala**
Die Skalenbeleuchtung zeigt an, daß das Gerät eingeschaltet ist.

Abbildung Rückseite

- 1. Netzsicherung 1.25 Amp. T**
Bei Ansprechen dieser Sicherung wird das Gerät komplett vom Stromnetz getrennt.
- 2. Lautsprechersicherung für den rechten Kanal.**
Diese Sicherung spricht auf eventuelle Überlastung des Lautsprechers an, und schützt ihn vor Schaden.
- 3. Lautsprechersicherung für den linken Kanal (wie bei Punkt 2).**
- 4. Auxiliary (Hochpegel) Eingang**
An diesem Eingang kann man mit Hilfe eines DIN-Steckers alle hochpegeligen Geräte wie Plattenspieler mit Kristall- oder Keramik System, ein 2. Tonbandgerät oder einen 2. Tuner anschließen.
- 5. Tonbandausgang**
An diesem Ausgang kann mit Hilfe eines Cinchkabels ein Tonbandgerät zur Aufnahme angeschlossen werden. Das Signal, welches an diesem Ausgang anliegt, wird nicht beeinflusst von der Einstellung der Klangregler.
- 6. Tonbandeingang**
An diesem Eingang kann mit Hilfe eines Cinchkabels ein Tonbandgerät zur Wiedergabe angeschlossen werden. Das Signal wird durchgeschaltet, wenn die Monitortaste auf der Frontseite betätigt wird.
- 7. Phonoanschluß**
An diesem Eingang kann mit Hilfe eines Cinchkabels ein Plattenspieler mit Magnet System angeschlossen werden. Dieser Eingang wird durchgeschaltet.

8. UKW Antennenanschluß 60/75 Ohm
Hieran kann eine UKW Antenne mit Coaxkabel
direkt angeschlossen werden.

9. UKW Antennenanschluß 300/200 Ohm
Hieran kann eine UKW Antenne mit Empfänger-
weiche oder ein UKW Zimmerdipol ange-
schlossen werden.

10. MW Antennenanschluß
Hieran kann eine MW Antenne angeschlossen
werden.

11. Phono Masseanschluß
An diesem Schraubanschluß kann das Masse-
kabel (falls vorhanden) des Plattenspielers
angeschlossen werden.

12. Eingebaute MW Ferritantenne
Diese drehe man in die beste Empfangsposition.

13. DIN Tonbandanschluß
Hieran kann ein Tonbandgerät mit DIN Anschluß
angeschlossen werden.
Achtung: Niemals den Tonbandeingang DIN +
Cinch gleichzeitig anschließen.

14. Lautsprecheranschluß für das Paar „A“ (Main)
Verbinden Sie die Leitung + des Lautsprechers
mit den roten (+) Klemmen und die Leitung -
mit den schwarzen (-) Klemmen.

15. Lautsprecheranschluß für das Paar „B“
(Remote)
siehe Punkt 14. Anschluß für ein 2. Paar
Lautsprecher.
Achtung: Die Lautsprecherausgänge des NAD
120 sind ausgelegt für 4-16 Ohm Lautsprecher.
Wenn Sie 4 Lautsprecher anschließen, muß die
Impedanz aller Lautsprecher mindestens
8 Ohm betragen.

Technische Daten

Empfangsteil

Der Tuner ist eine der modernsten Konstruktionen.
Die nachfolgenden Daten werden durch einen
3-fach Drehkondensator mit 1 geräuscharmen
FET und 2 FET in der Mischstufe sowie ein IC
und Phase Linear Keramikfiltern im ZF
Verstärker ermöglicht.
Wichtig ist die MPX Schaltung mit P. L. L.
(Phase/Lock/Loop), welche die Übersprech-
dämpfung bei 1 KHz mehr als 40 dB verbessert.
Der Tuner hat getrennte AM+FM ZF Verstärker
für exakte Abstimmung.

UKW Empfangsteil

Eingangsempfindlichkeit:	2.5 µV	(IHF)
	1.5 µV	(DIN)
Klirrgrad	0.2 %	(mono)
	0.6 %	(stereo)
Signal- Rauschspannungsabstand	65 dB	
Gleichwellenselektion	3 dB	
Trennschärfe	50 dB	
Spiegelfrequenz- unterdrückung	55 dB	
ZF Dämpfung	80 dB	
Übersprechdämpfung bei 1 KHz Stereo	35 dB	
Pilotondämpfung	50 dB	
Deemphasis	50 µsec	

MW Empfangsteil

Eingangsempfindlichkeit	30 µV	(IHF)
Signal- Rauschspannungsabstand	40 dB	
Spiegelfrequenz- unterdrückung	40 dB	
ZF Dämpfung	33 dB	
Antenne: Eingebauter Ferritantennenstab, externer Antennenanschluß. Die Verzerrungsfreiheit bei max. nur 0.2% ist ein Maßstab für die saubere Klangdefinition.		

Verstärkerteil

Die direkt gekoppelten Endstufen mit einem
linearen Frequenzgang von 20-20000 Hz bei
Nennleistung sind Voraussetzung für eine
hervorragende Baßwiedergabe und eine beein-
druckende Dynamic.

Sinusleistung	2 X 20 Watt an 8 Ohm
Bandbreite (IHF)	10-50000 Hz
Klirrgrad	0.2%
Intermodulation	0.2%
Störabstand:	
Phono	60 dB
Aux + Tape	80 dB
Eingangsempfindlichkeit:	
Phono	2.5 mV/47 K Ohm
Aux + Tape	200 mV/50 K Ohm
Lautstärkeregler	+8 dB bei 100 Hz
(-30 dB)	+4 dB bei 10 KHz
Baßregler	± 10 dB bei 100 Hz
Höhenregler	± 10 dB bei 10 Hz
Abmessungen	450 X 140 X 330 mm
Gewicht	8.5 Kg

Änderungen in Technik und Ausstattung
bleiben vom Hersteller vorbehalten.

MODE D'EMPLOI

Façade

1. Sélecteur des entrées
PHONO - Pour toute table de lecture équipée d'une cellule magnétique.
FM - Met en service la section modulation de fréquence du tuner.
AM - Met en service la section modulation d'amplitude du tuner.
AUX. - Pour toute source délivrant un haut niveau: un second magnétophone, une cellule cristal ou céramique, un second tuner, le son télévision etc. . .

2. Contrôle des basses
Ce bouton contrôle les fréquences graves, linéaires au centre, à droite il renforce les fréquences graves, à gauche il diminue les fréquences graves.

3. Contrôle des aigus
Ce bouton contrôle les fréquences aiguës, linéaires au centre, à droite il renforce les fréquences aiguës, à gauche il diminue les fréquences hautes.

4. Prise d'enregistrement en façade
Sortie pour enregistreur en façade avec une prise jack standard. Le signal est disponible simultanément à cette prise et à la prise „tape” à l'arrière de l'appareil.

5. Prise pour casque stéréo
Cette prise accepte toutes sortes de casques stéréo de basse impédance. Sur cette prise le signal est toujours présent.

6. Commutateur „Monitor”
En position enfoncée, permet de mettre en fonction un magnétophone et de faire un contrôle entre la source et l'enregistrement. Correspond aux fiches „tape” à l'arrière de l'appareil.

7. Commutateur „Mono”
Cette touche permet de sélectionner le mode de reproduction. En position enfoncée, commute l'amplificateur et le tuner en monophonie. En position sortie, commute l'amplificateur en stéréophonie. La section tuner est automatique-

ment commutée en stéréophonie lors d'une émission stéréo.

8. Commutateur du correcteur physiologique
Lorsque la touche est en position enfoncée on relève les fréquences basses et élevées pour l'écoute à faible niveau. Lorsque la touche est en position sortie, on supprime cette compensation.

9. Commutateur d'élimination de souffle inter-station

Enfoncer la touche pour éliminer le souffle entre deux stations lors de la recherche d'émetteurs de modulation de fréquence.

Note: Pour recevoir des stations éloignées ou de faible signal vous devrez laisser ce commutateur en position sortie.

- 10./11. Sélecteur de haut-parleur
A) Met en service les deux haut-parleurs principaux.
B) Met en service les deux haut-parleurs secondaires.

Note: Les sélecteurs A et B en position sortie éliminent les haut-parleurs et permettent une écoute personnelle au casque.

12. Indicateur du niveau de réception AM et FM
Ce vu-mètre indique la valeur relative du signal modulation de fréquence et modulation d'amplitude. Rechercher la station pour avoir la plus grande déviation de l'aiguille. Ce vu-mètre s'éclaire lorsque le sélecteur d'entrée est en position AM ou FM.

13. Contrôle de balance
Utiliser ce bouton pour avoir le meilleur équilibre stéréo. En position centrale le volume sonore des deux canaux sera le même.

14. Contrôle de volume
Tourner ce bouton pour obtenir le volume sonore désiré.

15. Interrupteur secteur
En position sortie l'appareil n'est pas sous tension. En position enfoncée l'appareil est sous tension.

16. Bouton de recherche des stations radio
Permet de sélectionner les émissions FM et AM.

17. Indicateur de signal stéréo
Cet indicateur s'allume lors d'un signal FM stéréo si la touche Mono est en position sortie.

18. Eclairage du cadran
Le cadran s'éclaire lorsque l'appareil est sous tension.

Panneau Arrière

1. Fusible réseau
Ce fusible protège l'appareil des court-circuits et des erreurs d'utilisation. Si ce fusible est fondu, le remplacer uniquement avec un fusible de même taille et de même valeur. (1.25 Amp.)

2. Fusible de protection du HP de droite
Protège la section amplificatrice des court-circuits de surcharge ou de condition d'utilisation anormale.

3. Fusible de protection du HP de gauche
Protège la section amplificatrice des court-circuits de surcharge ou de condition d'utilisation anormale.

4. Entrée AUX. haut niveau
Fiche DIN 5 broches pour toute source de modulation haut niveau - 2ème magnétophone ou tuner, cellule phono cristal ou céramique. Cette fiche est commutée lorsque le sélecteur d'entrée est en position AUX.

5. Prise d'enregistrement type CINCH
Permet l'enregistrement de tout signal choisi à partir du sélecteur d'entrée. Ce signal n'est pas affecté par la position des contrôles de tonalité et de volume.

6. Prise de lecture type CINCH
Permet de lire le signal enregistré sur un appareil à bande ou à cassette.

7. Phono

Permet de connecter toutes platines, tourne-disques équipés de cellules magnétiques. Ces fiches sont commutées lorsque le sélecteur d'entrée est sur la position „Phono”.

8. Vis de raccordement pour antenne FM 60/75 ohms

Connection d'une antenne utilisant un câble co-axial 60/75 ohms.

9. Vis de raccordement pour antenne FM 200/300 ohms

Connection d'une antenne utilisant un câble co-axial 200/300 ohms.

10. Vis de raccordement pour antenne AM

Connection d'une antenne AM pour une réception de station longue distance AM.

11. Vis de raccordement pour prise de terre Phono

Connection d'une prise de terre pour toutes platines. Cette prise de terre réduit le ronflement.

12. Antenne ferrite AM incorporée

Orienter cette antenne pour la meilleure réception.

13. Fiche de connection magnétophone type DIN

Si votre magnétophone a une prise 5 broches, utiliser un câble de raccordement 5 broches connecté à cette prise.

Note: Ne jamais brancher 2 magnétophones simultanément sur les prises CINCH et sur la prise DIN.

14. Bornes de sortie HP principaux

Connecter le „+” du HP sur le „+” borne rouge de sortie. Connecter le „-” du HP sur le „-” borne noire de sortie.

15. Bornes de sortie HP secondaires

Utiliser ces bornes pour une deuxième paire de HP.

Note: Les bornes de sortie HP du NAD 120 sont faites pour recevoir des HP de 4 à 16 ohms. Cependant, lorsque plus d'une paire de HP ont été connectés, utiliser des HP 8/16 ohms.

Specifications Techniques

Tuner

Le tuner est conçu selon les progrès les plus récents de la technique. Ses exceptionnelles performances sont dûes à un condensateur variable à 3 sections et à transistors faible bruit à effet de champ et deux transistors à effet de champ dans l'étage haute fréquence et dans l'étage mélangeur, ainsi que des circuits intégrés et des filtres céramiques dans l'amplificateur FI.

Le plus important est le circuit MPX avec PLL (phase/lock/loop) qui améliore la séparation stéréo à + de 40 dB à 1 kHz. Le tuner utilise un ampli FI séparé pour l'AM et FM. Un indicateur du champ reçu permet l'accord précis sur la station.

Section FM

Sensibilité:
IHF 2,5 μ V
DIN 1,5 μ V

Distorsion harmonique totale
0,2% mono
0,6% stéréo

Rapport signal/bruit 65 dB
Rapport de capture 3 dB
Sélectivité 50 dB
Réjection de fréquence image 55 dB
Réjection fréquence intermédiaire 80 dB
Séparation stéréo à 1000 Hz 35 dB
Suppression de sous porteuse 50 dB
Désaccentuation 50 μ s

Section AM

Sensibilité (IHF) 30 μ V
Rapport signal/bruit 40 dB
Réjection de fréquence image 40 dB
Réjection fréquence intermédiaire 33 dB

Antenne: cadre ferrite, prise pour antenne extérieure.

Un taux de distorsion extrêmement réduit de 0.2% vous assure une définition sonore parfaite.

Section Amplificateur

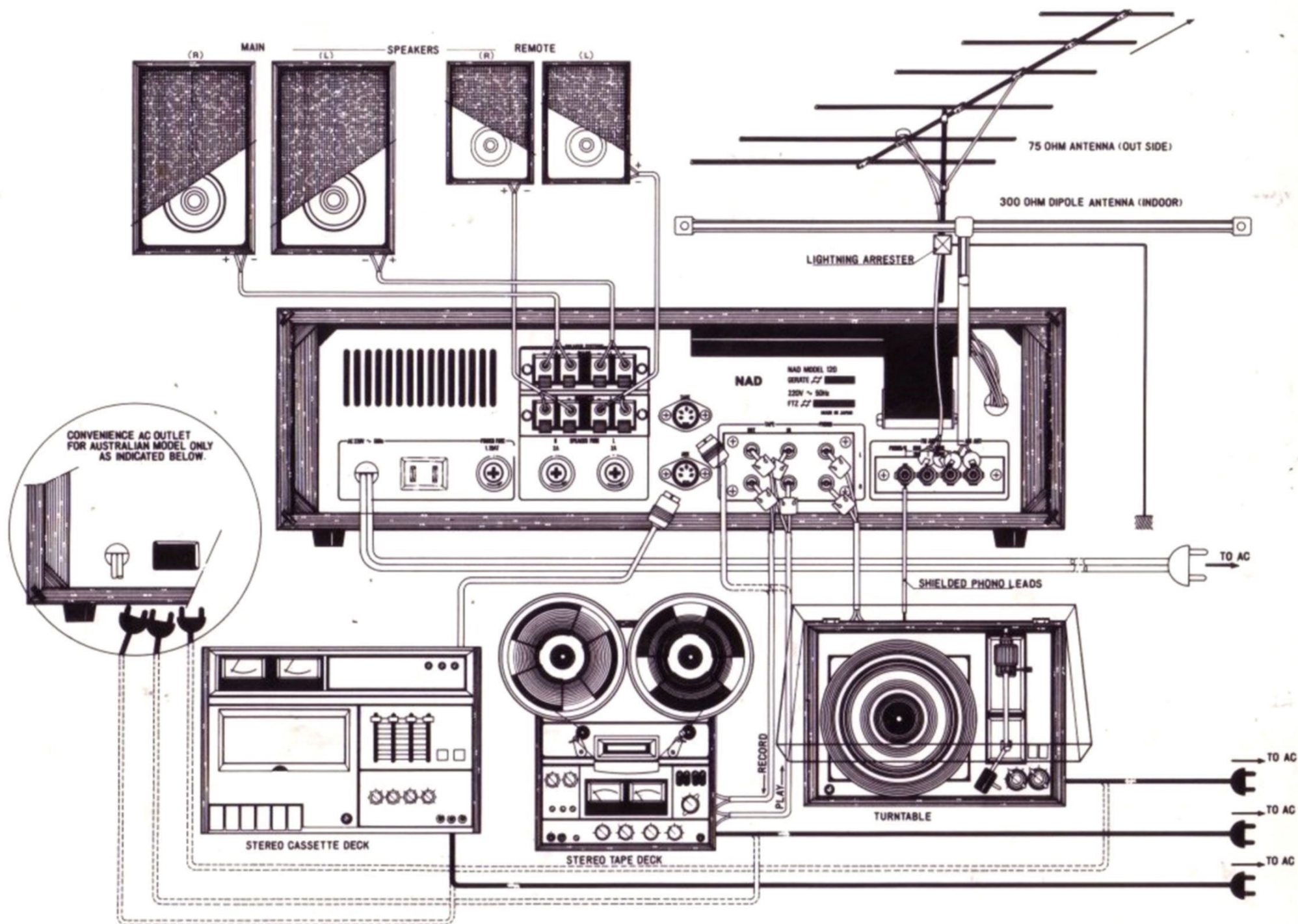
L'étage final a couplage direct avec une réponse en fréquence linéaire de 20 à 20.000 Hz à la puissance nominale garantie une reproduction parfaite des extrêmes basses et une dynamique étendue.

Section Audiofréquence

Puissance efficace continue
20 à 20.000 Hz 2X20 W en 8 ohms
Bande passante en
puissance (IHF) 10 à 50.000 Hz
Réponse en fréquence
(entrée haut niveau) 20 à 20.000 Hz \pm 0.5 dB
Distorsion harmonique totale à
puissance nominale 0.2%
Distorsion par inter modulation à
puissance nominale 0.2%
Facteur d'amortissement
pour 8 ohms minimum 45
Rapport signal/bruit:
Phono 60 dB
Aux. et magnétophone 80 dB
Sensibilité des entrées:
Phono 2.5 mV/47 kOhms
Aux. et magnétophone 200 mV/50 kOhms
Correction physiologique
(-30 dB) +8 dB à 100 Hz
+4 dB à 10 kHz
Contrôle tonalité grave \pm 10 dB à 100 Hz
Contrôle tonalité aiguë \pm 10 dB à 10 kHz
Dimensions: 450X140X330 mm
Poids: 8.5 Kg

Le constructeur se réserve le droit de changer certaines spécifications sans préavis.

Possible interconnections/Anschluß-Möglichkeiten/Système de connexion



Caution

If 2 speaker systems (main and remote) will be used the impedance of each speaker must be at least 8 Ohm.

Achtung

Sollten 2 Lautsprechergruppen (main und remote) verwendet werden, muß die Impedanz jeder Box mindestens 8 Ohm betragen.

Attention

Si deux jeux de h. p. sont branchés simultanément sur la position h. p. principale et sur la position h. p. Secondaire l'impédance de ces haut-parleurs doit être égale ou supérieure à 8 Ohms.