

**TELEWATT**  
HIGH-FIDELITY

**EZ 60**

## ELA-Center EZ 60



Die betriebsfertige ELA-Zentrale im Kleinformat

- 60/80 Watt HiFi Mono-Mischverstärker
- UKW-Tuner mit 7 Festsender-Tasten
- Cassetten-Abspielgerät für Compact-Cassetten
- 100-V-Lautsprecherschalter
- 100-V-Lautstärkeregelung für jeden Ausgang
- Vorrang-Schaltung
- Pflichtruf-Schaltung
- Programmierung der Lautsprecher-Ausgänge
- Netz- und Batterie-Betrieb



**KLEIN + HUMMEL** · D-7302 Ostfildern 4 - Kemnat  
Postfach 3102 · Telefon Stuttgart 0711/455026 · Telex 723398

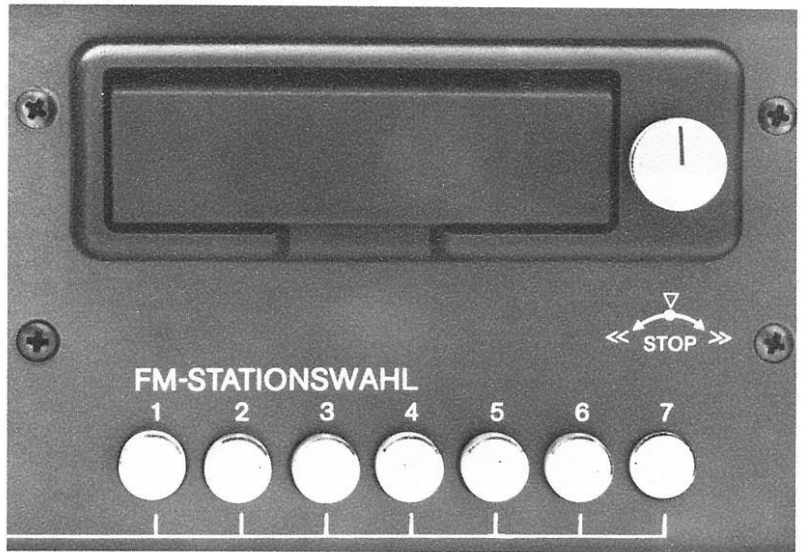
Das K+H ELA-Center EZ 60 ist eine ELA-Anlage im Kleinformat, die betriebsfertig ab Werk geliefert wird. Gegenüber der üblichen Gestell-Bauweise bietet das ELA-Center EZ 60 durch die Einsparung des Gestell-Schranks sowie durch den Fortfall aufwendiger Schaltungs- und Montagearbeiten bedeutende Kostenvorteile.

Die Ausgangsleistung des eingebauten 60-Watt-Verstärkers kann durch Kippschalter (mit LED-Anzeige) auf 4 Lautsprecher-Ausgänge verteilt werden. Darüberhinaus lässt sich die Lautstärke jedes einzelnen Lautsprecher-Ausgangs durch 10-stufigen Schiebeschalter (100-V-Technik) beliebig dosieren. Für bevorrechtigte Mikrofon-Durchsagen ist ein Vorrang-Relais eingebaut, ein Pflichtruf-Relais ermöglicht Alarm-Durchsagen mit Pflichtempfang über 3. Leitung. Beim Anschluss der Lautsprecher kann programmiert werden, ob Musik und Sprache, oder nur Musik oder nur Sprache übertragen werden soll.

- HiFi Mono-Mischverstärker 60/80 Watt
- UKW-Empfangsteil (Tuner) mit 7 Festsender-Tasten  
Speicherung von 7 UKW-Sendern, Automatische Scharfabstimmung (AFC), LED-Abstimmanzeige
- Cassetten-Abspielgerät für die Wiedergabe bespielter Compact-Cassetten. Automatische Umschaltung von Radio- auf Cassetten-Programm nach dem Einschieben der Cassette.
- Wahlschalter für interne Programm-Quellen (Tuner oder Cassetten-Abspielgerät) oder externe Programm-Quellen (Magnet-Plattenspieler, Tonbandgerät)
- Ausgang für Tonband-Aufnahme (Mikrofon, interne und externe Programm-Quellen)
- 100-V-Lautsprecher-Schalter für 4 Ausgänge mit LED-Anzeige
- 100-V-Lautstärke-Steller mit 10-stufigem Schiebeschalter für jeden der 4 Lautsprecher-Ausgänge
- Vorrang-Relais für bevorrechtigte Mikrofon-Durchsage
- Pflichtruf-Relais für Pflichtempfang über 3. Leitung
- Programmierung der Lautsprecher durch wahlweisen Anschluss für die Übertragung von Sprache und Musik, oder nur Sprache oder nur Musik
- Hohe Übertragungsqualität
- Netz- und Batterie-Betrieb (24 V)

### Cassetten-Abspielgerät

für Compact-Cassetten. Einknopf-Bedienung, automatische Umschaltung von Radio- auf Cassetten-Programm nach dem Einschieben der Cassette. Automatische Unterbrechung des Bandtransports mit Auswurf der Cassette bei Band-Ende oder Transport-Störung. Stabiles Guss-Chassis sichert störungsfreien Langzeit-Betrieb.

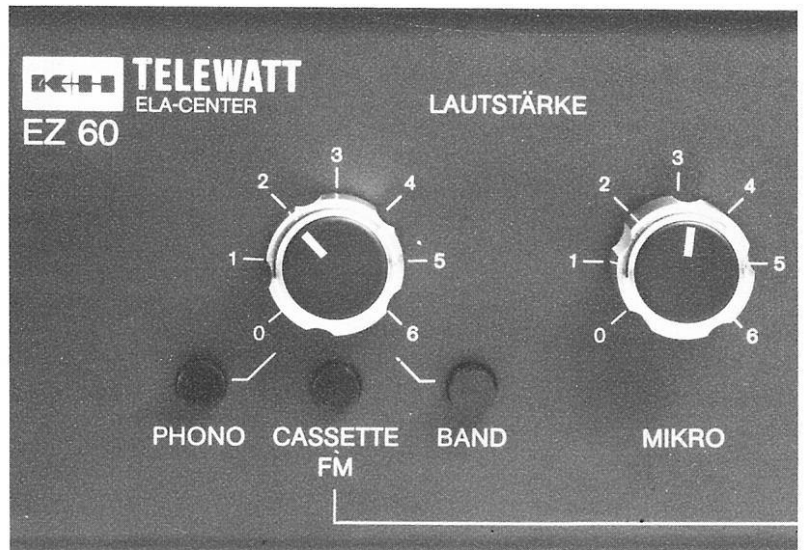


### UKW-Empfangsteil (FM-Tuner)

mit Speichermöglichkeit für 7 UKW-Sender. Hohe Eingangsempfindlichkeit, daher ist mit Behelfsantenne bereits ein Empfang möglich. Bequeme Abstimmung durch 7 Stationstasten, Abstimmmanzeige durch 2 Leuchtdioden

### Lautstärke-Steller

Vereinfachte Bedienung durch getrennte Lautstärke-Regelung für Mikrofon (Sprache) und Programm-Quellen (Musik).

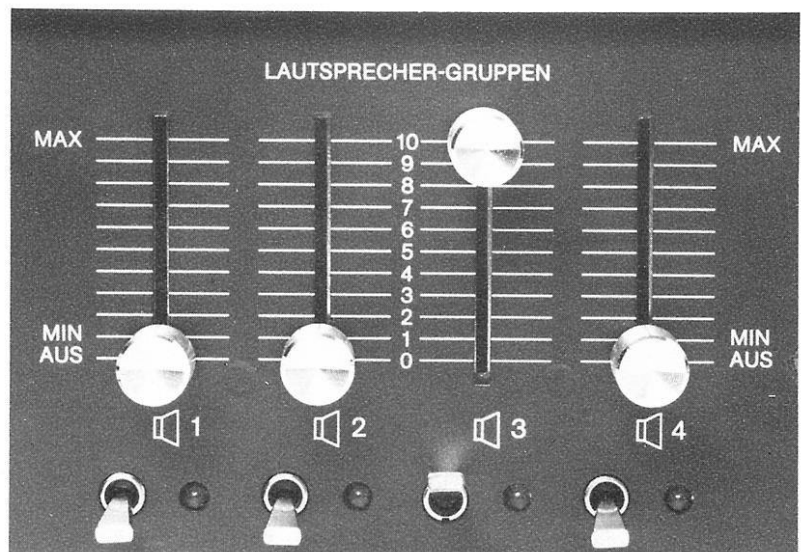


### Programm-Wahl

Mittels Drucktasten-Schalter können die internen Programm-Quellen (UKW-Tuner oder Cassetten-Abspielgerät) oder die externen Programm-Quellen (Phono oder Tonbandgerät) gewählt werden.

### 100-V-Lautstärke-Steller

mit 10-stufigem Schiebeschalter für jeden der 4 Lautsprecher-Ausgänge



### 100-V-Lautsprecher-Schalter

Kippschalter mit LED-Anzeige für 4 Ausgänge



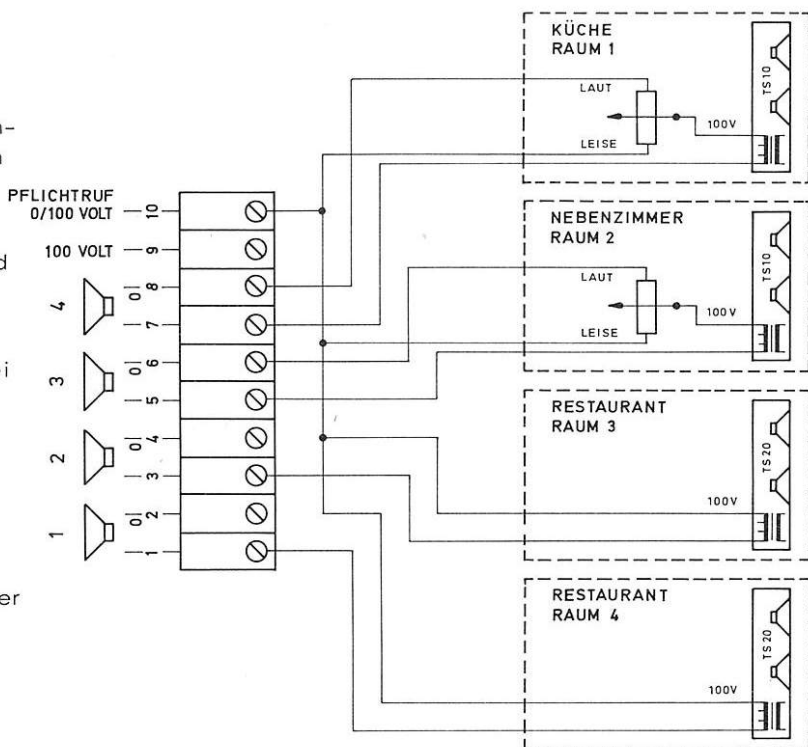
Rückfront EZ 60 mit Anschlussfeld

1. FM-Stationswahl für 7 Festsender-Tasten  
Abstimmanzeige durch 2 Leuchtdioden
2. Eingangsbuchsen für Plattenspieler (Magnet-Tonabnehmer) und Tonbandgerät (Aufnahme und Wiedergabe) sowie Antennenbuchse für eingebauten FM-Tuner.
3. Batterie-Anschluss 24 V
4. Schraub-Anschlüsse für 4 Lautsprecher-Ausgänge (100 V) sowie Sonderfunktionen (Pflichtruf, Programmierung Sprache / Musik)

Beispiel für eine Gaststätten-Beschallung mit EZ 60

Forderungen:

- a. zentrale Versorgung von der Theke aus
- b. Lautstärke-Regelung jedes einzelnen der 4 Lautsprecher von der Zentrale aus.
- c. zusätzliche Lautstärke-Reduzierung bis Null in Küche und Nebenzimmer.
- d. Pflichtempfang in Küche und Nebenzimmer, damit auch bei dort stumm gestellten Lautsprechern von der Theke aus ein Gast an das Telefon gerufen werden kann.
- e. Stummschaltung der Restaurant-Lautsprecher während einer Durchsage für Küche oder Nebenzimmer.



Die Erfüllung dieser Forderungen ist mit dem ELA-Center EZ 60 ohne schwierige und kostenintensive Planungs- und Installations-Arbeiten durch einfaches Beschalten der Ausgangsklemmen leicht möglich.

TECHNISCHE DATEN

EZ 60

Verstärker

Musikleistung		80 Watt	(1 kHz)	
Dauerleistung		60 Watt	(Netz-Betrieb, 100 V an 167 Ohm)	
		50 Watt	(Batterie-Betrieb 24 V)	
Leistungsbandbreite		25 Hz bis 30 kHz		
Verzerrungen		0,5 %	(1 kHz, 40 W)	
Ausgänge		100 V, erdfrei über Transformator (167 Ohm)		
		Tonbandaufnahme 25 mV / 5 kOhm		
Eingänge	intern	FM-Tuner / Cassette mit automatischer Umschaltung		
	extern	Mikrofon	1 mV / 47 kOhm	
		Phono M.	2,7 mV / 100 kOhm	
		Band	100 mV / 100 kOhm	
Übertragungsbereich		30 Hz bis 20 kHz		
Klangsteiler		Taste Musik	Taste Sprache	Höhen-Steller
	60 Hz	+ 6 dB	- 12 dB	-
	1 kHz	+ 0 dB	+ 0 dB	-
	10 kHz	+ 5 dB	+ 0 dB	+ 10 dB
Lautstärke-Regelung		1 Einsteller für Mikrofon (Sprache)		
		1 Einsteller für Programm-Quellen (Musik)		

FM-Tuner

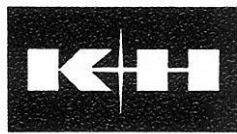
Empfangsbereich	87,5 bis 104,5 MHz
Empfindlichkeit	1,2 µV
Signal-Rauschabstand	70 dB
Nachbarkanal-Selektion	55 dB (+ 400 kHz)
AM-Unterdrückung	50 dB
ZF-Bandbreite	240 kHz
ZF-Unterdrückung	85 dB
Antennen-Eingang	75 Ohm
AFC-Fangbereich	+ 400 kHz
Klirrfaktor	0,5 %
Abstimmung	7 Stationstasten zur Speicherung von 7 UKW-Sendern
Abstimm-Anzeige	2 LED (Rückfront)

Cassetten-Abspielgerät

Wiedergabe-Gerät zum Abspielen von Compact-Cassetten mit automatischer Umschaltung von FM-Tuner auf Cassette nach dem Einschieben der Cassette.  
 Automatische Unterbrechung des Band-Transports mit Cassetten-Auswurf und Umschaltung auf Radio-Programm bei Cassetten-Ende oder Transport-Störung.  
 Stabiles Druckguss-Chassis für störungsfreien Langzeit-Betrieb.

Geschwindigkeit	4,75 cm/sec.
Tonhöschwankungen	0,25 % (DIN bewertet)
Frequenzgang	50 Hz bis 12 kHz (+ 3 dB)
Entzerrung	120 µsec. (Normal-Cassetten)

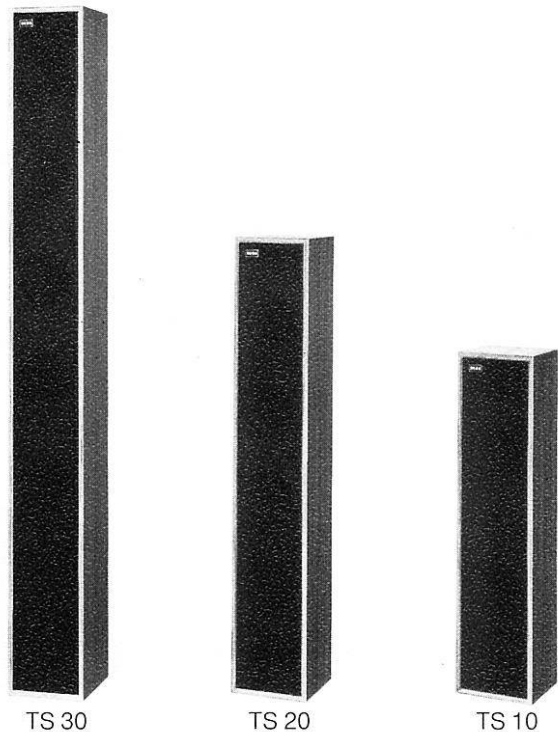
Abmessungen (B x H x T)	472 x 100 x 320 mm
Gewicht	10,2 Kg
Netz-Anschluss	220 V 50/60 Hz
Netz-Sicherung	1 A tr.
Batterie-Anschluss	24 V 5 A
	Batterie-Anschlusskabel BK 1 auf besondere Bestellung lieferbar (mit KFZ-Stecker)



**TELEWATT**  
HIGH-FIDELITY

## ELA-Gruppenstrahler

besonders geeignet in Verbindung  
mit dem ELA-Center EZ 60



TS 30

TS 20

TS 10

Diese ELA-Gruppenstrahler sind das Ergebnis sorgfältiger Studien. Alle Typen sind in Leistung, Klangqualität, Bündelung und Form harmonisch aufeinander abgestimmt. Der 100-Volt-Leitungsübertrager ist fest eingebaut und im Preis inbegriffen. Anschlüsse über Druckklemmen für mühelose, zeitsparende Montage bei zuverlässiger Kontaktgabe. Durch Wahl der entsprechenden Klemmen können diese Gruppenstrahler mit voller, halber oder viertel Leistung betrieben werden.

TELEWATT ELA-Gruppenstrahler sind wegen ihrer hohen Wiedergabequalität nicht nur für Sprache sondern auch für Musik bestens geeignet.

### TS 10

Leistungsaufnahme 10 Watt. 100-Volt-Übertrager für den Betrieb mit 2,5 / 5 / 10 Watt eingebaut. Bereich 85 Hz bis 15 kHz. Schalldruck 103 dB. Abmessungen B × H × T 143 × 600 × 143 mm. Gehäuse nußbaumfarben mit dunklem Metallgitter.

### TS 20

Leistungsaufnahme 20 Watt. 100-Volt-Übertrager für den Betrieb mit 5 / 10 / 20 Watt eingebaut. Bereich 80 Hz bis 15 kHz. Schalldruck 108 dB. Abmessungen B × H × T 143 × 800 × 143 mm. Gehäuse nußbaumfarben mit dunklem Metallgitter.

### TS 30

Leistungsaufnahme 30 Watt. 100-Volt-Übertrager für den Betrieb mit 7,5 / 15 / 30 Watt eingebaut. Bereich 70 Hz bis 15 kHz. Schalldruck 113 dB. Abmessungen B × H × T 143 × 1200 × 143 mm. Gehäuse nußbaumfarben mit dunklem Metallgitter.



**KLEIN + HUMMEL** · D-7302 Ostfildern 4 - Kemnat  
Postfach 3102 · Telefon Stuttgart 0711/455026 · Telex 723398