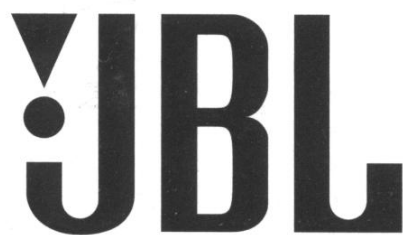


CONTROL ONE

OWNER'S GUIDE
BEDIENUNGSANLEITUNG
GUIDE DE L'UTILISATEUR
GUÍA DEL USUARIO
HANDLEIDING
MANUALE D'USO
BRUGSVEJLEDNING
OMISTAJAN KÄSIKIRJA
GUIA DO UTILIZADOR
РУКОВОДСТВО ПОЛЬЗОВАТЕЛЯ

The JBL logo is centered within a square frame. It consists of the letters 'JBL' in a bold, sans-serif font. The letter 'J' is stylized with a dot above it and a vertical line extending downwards from the dot.

**CONTROL MONITOR
LOUDSPEAKER**

CONTROL ONE

CONTROL ONE

DEUTSCH

BEDIENUNGSANLEITUNG

The JBL logo is centered within a square frame. It consists of the letters 'JBL' in a bold, sans-serif font. The letter 'J' is stylized with a dot above it and a small triangle pointing downwards from its top bar.

**CONTROL MONITOR
LOUDSPEAKER**

CONTROL ONE

®

BITTE ZUERST LESEN! Wichtige Sicherheitsmassnahmen

DEUTSCH



WARNUNG
STROMSCHLAGEFAHR
NICHT ÖFFNEN



VERMEIDEN SIE STROMSCHLAG UND LASSEN SIE DAS GEHÄUSE GESCHLOSSEN. ES SIND KEINE EINSTELL-MÖGLICHKEITEN IM INNEREN VORHANDEN. IM SERVICEFALL BITTE IHREN FACHHÄNDLER KONSULTIEREN.



Das Blitzsymbol in einem gleichseitigen Dreieck zeigt an, daß sich im Inneren des Gerätes nicht isolierte Stellen mit gefährlicher Spannung befinden. Diese Spannung kann so hoch sein, daß für Menschen eine Gefährdung durch Stromschlag besteht.



Das Ausrufungszeichen in einem gleichseitigen Dreieck markiert wichtige Hinweise im Text. Sie beziehen sich auf den Betrieb des Gerätes und auf Wartungsmaßnahmen.

WARNUNG: VERMEIDEN SIE BRAND- UND STROMSCHLAGEFAHR – SETZEN SIE DAS GERÄT NIEMALS FEUCHTIGKEIT ODER REGEN AUS.

1. Geräte auspacken. Überprüfen Sie sorgfältig, ob die Geräte nicht vielleicht beim Transport beschädigt wurden. Sollten Sie einen Transportschaden bemerken, melden Sie diesen bitte umgehend bei Ihren Händler und/oder beim Spediteur.

2. Anschlüsse. Wann immer Sie an Verbindungskabel oder Netzleitungen etc. etwas ändern möchten, sollten Sie unbedingt vorher alle Geräte vollständig ausschalten (nicht nur auf Stand-by). Dadurch stellen Sie sicher, dass Ihre Anlage nicht durch eventuelle starke Impulse geschädigt wird und dass Sie keinen Stromschlag erhalten. Stecken Sie also alle Verbindungskabel zu anderen Geräten aus, bevor Sie ein bestimmtes Gerät neu aufstellen. Nehmen Sie zuvor auch bei allen anderen beteiligten Geräten die Netzstecker aus der Steckdose.

3. Lesen Sie die Anleitung. Sie sollten unbedingt alle Hinweise zur Sicherheit und zum Betrieb lesen, bevor Sie das Geräte einschalten.

4. Bewahren Sie die Anleitung auf. Bewahren Sie die Hinweise zur Sicherheit und zum Betrieb auf, damit Sie später darauf zurückgreifen können.

5. Warnhinweise. Bitte befolgen Sie alle Warnhinweise auf den Geräten und in der Bedienungsanleitung.

6. Folgen Sie den Anweisungen. Bitte befolgen Sie die Anweisungen zum Gebrauch und zum Betrieb des Gerätes.

7. Feuchtigkeit und Wasser. Betreiben Sie das Gerät niemals in der Nähe von Wasser – also z.B. nicht in der Nähe einer Badewanne, einer Waschschiüssel, einer Küchenspüle oder eines Waschubers, auch nicht am Swimmingpool oder an ähnlichen Orten.

8. Zubehör. Um das richtige Funktionieren des Gerätes sicherzustellen und um Sicherheitsrisiken zu vermeiden, sollten Sie das Gerät stets auf einen festen und ebenen Untergrund stellen. Sollten Sie das Gerät in ein Regal stellen, vergewissern Sie sich, dass das Regal und dessen Halterung das Gewicht des Gerätes auch dauerhaft aushalten. Stellen Sie das Gerät nie auf ein wackeliges, fahrbares Untergestell, oder auf instabile Ständer, Dreibeine, Wandkonsolen oder Tischen. Es könnte herunterfallen und ein Kind oder auch einen Erwachsenen schwer verletzen. Auch das Gerät selbst könnte schweren Schaden nehmen. Verwenden Sie das Gerät nur

zusammen mit einem fahrbaren Untergestell, einem Fuß, einem Dreibein, einer Wandkonsole oder einem Tisch, wenn der Hersteller diese empfiehlt oder wenn Sie mit dem Gerät gekauft wurden. Jegliche Montage des Gerätes sollte nach Anweisung des Herstellers vorgenommen werden. Auch sollte man nur Montagezubehör verwenden, das der Hersteller empfiehlt.

9. Wand- oder Deckenmontage. Das Gerät sollte nur so an einer Wand oder Decke befestigt werden, wie es der Hersteller empfiehlt.

10. Reinigen. Ziehen Sie vor dem Reinigen den Netzstecker aus der Steckdose. Verwenden Sie keine flüssigen Reinigungsmittel oder Sprays, sondern stattdessen ein angefeuchtetes weiches Tuch.

11. Zubehör. Verwenden Sie nur Zubehör, das der Hersteller des Gerätes empfiehlt, da es sonst zu Beschädigungen kommen könnte.

12. Ersatzteile. Werden bei einer Reparatur Ersatzteile benötigt, sollten Sie auf Originalteile des Herstellers bestehen oder wenigstens solche verlangen, die den gleichen technischen Spezifikationen wie das Original entsprechen. Der Einbau falscher Teile kann zu Brand, Stromschlag oder sonstigen Schäden führen.

13. Sicherheitstest. Bitten Sie den Servicetechniker, nach jeder Wartung oder Reparatur einen Sicherheitstest durchzuführen. Auf diese Weise lässt sich feststellen, ob das Gerät wieder richtig arbeitet.

14. Untersetzfüße/Spikes. Wenn Sie das Gerät neu aufstellen oder an einen anderen Platz bringen möchten, sollten Sie es besser anheben, anstatt es über den Boden oder die Unterlagefläche zu ziehen. Dadurch vermeiden Sie, dass der Boden oder die Stellfläche beschädigt wird. Achtung: Geräte und/oder Gerätefüße aus Gummi oder Kunststoff können in seltenen Fällen chemische Reaktionen hervorrufen und behandelte oder unbehandelte Holzoberflächen verfärben, wenn keine Schutzfolie untergelegt wurde.

15. Garantie. In folgenden Fällen kann es zu einem Verlust der Garantieansprüche kommen:

- a) Wenn die Seriennummer des Herstellers entfernt oder gefälscht wurde,
- b) Wenn Reparaturen und/oder Modifikationen und/oder andere Veränderungen/Tunings durch nicht-auto-

risierte Personen vorgenommen wurden oder Zubehör/Ergänzungen angebracht wurden, die nicht vom Hersteller/Importeur zugelassen sind.

16. Garantie. Die folgenden Fälle sind nicht durch die Herstellergarantie abgedeckt:

- a) Schäden, die durch unsachgemäßen Gebrauch ungeachtet klarer Anweisungen in der Bedienungsanleitung verursacht wurden
- b) Schäden an mechanischen Teilen (wie z.B. bei Aufnahme/Wiedergabeköpfen, bei Antriebsteilen aus Gummi oder Kunststoff, durchgebrannte Sicherungen), sowie Schäden als Folge normalen Gebrauchs und Verschleißes
- c) Schäden durch Geschehnisse oder Einflüsse von außen
- d) Schäden, die der Benutzer verursacht, indem er das Gerät falsch bedient
- e) Schäden durch Überspannung im Stromnetz oder durch Blitzschlag
- f. Schäden, verursacht durch Feuer, Wasser oder Rauch
- g) Schäden, die dem Käufer vor dem Kauf bekannt waren
- h) Schäden, die bei professioneller Verwendung von Home-Entertainment-Geräten zustande kamen (z.B. beim Einsatz im Supermarkt, im Restaurant, bei öffentlichen Veranstaltungen oder beim Einsatz in Endlosschleifen für Ansagen etc.)

17. Technische Daten. Alle technischen Daten und Ausstattungsmerkmale können ohne vorherige Ankündigung geändert werden.

Passive Produkte

18. Verstärkerleistung. Verstärker, mit denen man Lautsprecher betreibt, müssen über eine angemessene Ausgangsleistung verfügen. Zu geringe Ausgangsleistung kann dazu führen, dass der Verstärker „clippt“, d.h. Verzerrungen erzeugt, die einen Lautsprecher beschädigen können. Derartige Schäden fallen nicht unter die Garantieklausel.

Aktive Produkte (mit Verstärker).

19. Be- und Entlüftung. Schlitze und Öffnungen im Gehäuse dienen der Entlüftung. Sie sorgen dafür, dass das Gerät zuverlässig arbeitet und sich nicht übermäßig erhitzt. Man darf diese Öffnungen also nicht zustellen oder abdecken. Stellen Sie das Gerät daher nie auf ein Bett, ein Sofa, eine Wolldecke oder ähnliches – Sie würden die unteren Lüftungsschlitze dadurch blockieren. Bauen Sie dieses Gerät nur dann in vorhandenes Mobiliar (wie z.B. eine Bücherwand oder ein Rack ein, wenn für ausreichende Entlüftung gesorgt ist oder wenn auf andere Weise die Empfehlungen des Herstellers beachtet wurden.

Achten Sie darauf, dass ein geeigneter Abstand (mindestens 10 cm) sowohl oberhalb als auch unterhalb des Geräts zur Entlüftung freigehalten wird. Möchten Sie einen Verstärker in einen Schrank oder ein anderes geschlossenes Möbelstück einbauen, müssen Sie unbedingt darauf achten, dass im Inneren für ausreichende Luftzirkulation gesorgt ist. Heiße Luft muss also abfließen

können und kühle Luft muss einströmen können.

Verstellen Sie nicht die Lüftungsschlitze oben am Gerät und legen Sie keine Gegenstände dorthin. Denken Sie immer daran: Leistungsverstärker erzeugen Wärme. Kühlrippen und Entlüftungsschlitze sind Teile des Gehäuses und speziell dafür entwickelt, Wärme abzuleiten. Wenn Sie also andere elektronische Geräte zu nahe bei solchen hitzeableitenden Systemen aufstellen, können möglicherweise Langzeitschäden sowohl beim Verstärker als auch bei den darauf platzierten Geräten entstehen.

Legen Sie keine CDs, Plattenhüllen, Bedienungsanleitungen, Zeitschriften etc. oben auf den Verstärker oder neben ihn. Wenn Sie Geräte aufeinandergestapelt haben, sollte der Verstärker oben stehen. Legen Sie auch hier keinerlei Gegenstände zwischen die Geräte. Das würde die Luftzirkulation blockieren, was die Wiedergabequalität negativ beeinflusst und im schlimmsten Fall einen Brand auslösen kann.

20. Stromversorgung. Dieses Produkt wurde für den Betrieb mit 230 Volt Wechselstrom konzipiert (wird durch eine entsprechende Beschriftung an der Geräterückseite angezeigt). Sollten Sie sich nicht sicher sein, welche Spannung in Ihrer Wohnung zur Verfügung steht, wenden Sie sich bitte an Ihren Fachhändler.

21. Mit Netzkabeln vorsichtig umgehen. Verlegen Sie Netzkabel stets so, dass niemand auf sie steigt und dass sie nicht durch irgendwelche Gegenstände, die auf ihnen stehen oder sich neben ihnen befinden in Mitleidschaft gezogen werden. Achten Sie besonders auf Stecker, Mehrfachsteckdosen und auf die Stelle, an der das Netzkabel aus dem Gerät kommt. Verwenden Sie, um Sicherheitsrisiken zu vermeiden, nur das mitgelieferte Netzkabel. Sollten Sie ein anderes Netzkabel verwenden, müssen Sie darauf achten, dass es den gleichen Leitungsquerschnitt besitzt. Wir raten davon ab, für dieses Produkt Verlängerungskabel zu verwenden. Wie bei anderen elektrischen Geräten gilt auch hier: Verlegen Sie Netzkabel niemals unter Läufern oder Teppichen und stellen Sie keine schweren Gegenstände darauf. Defekte Netzkabel sollten Sie sofort durch einen qualifizierten Servicetechniker ersetzen lassen, und zwar mit einem Kabel, das den Anforderungen des Herstellers entspricht. Wenn Sie ein Netzkabel aus einer Steckdose nehmen möchten, ziehen Sie immer am Stecker und niemals am Kabel.

22. Urlaubszeit. Falls Sie das Gerät über einen längeren Zeitraum nicht benutzen, sollten Sie den Netzstecker aus der Steckdose ziehen.

23. Gewitter. Sie schützen Ihre Geräte am besten, wenn Sie deren Netzstecker während eines Gewitters aus der Steckdose ziehen. Das gilt auch, wenn Sie die Geräte längere Zeit unbeaufsichtigt lassen oder nicht benutzen. Stecken Sie außerdem den Antennen- oder Kabelanschluss aus. Damit schützen Sie Ihre Geräte während eines Gewitters oder bei Überspannung im Netz.

24. Steckdosen nicht überlasten. Wandsteckdosen, Verlängerungskabel oder Mehrfachsteckdosen dürfen keinesfalls überlastet werden, da sonst Brand- oder Stromschlaggefahr besteht.

25. Schäden, die Sie unbedingt reparieren lassen müssen: Ziehen Sie bei folgende Schäden sofort den Netzstecker aus der Steckdose und überlassen Sie das Gerät qualifizierten Servicetechnikern zur Reparatur:

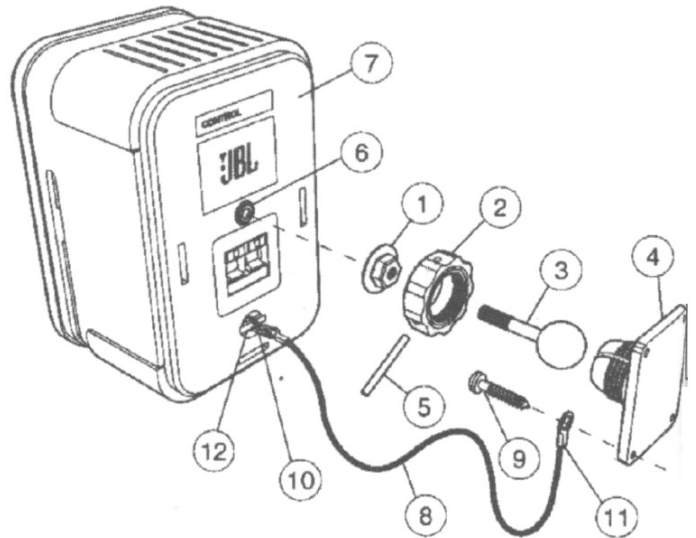
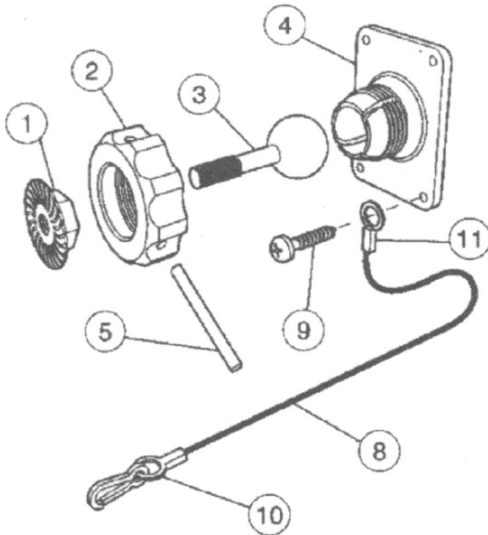
- a) Wenn das Netzkabel oder der Netzstecker einen Schaden aufweisen
- b) Wenn Gegenstände auf das Gerät gefallen sind oder Flüssigkeit eingedrungen ist
- c) Wenn das Gerät Regen oder Wasser ausgesetzt war
- d) Wenn das Gerät nicht richtig arbeitet, obwohl Sie die Bedienungsanleitung beachtet haben. Stellen Sie ausschließlich jene Regler ein, auf welche die Bedienungsanleitung verweist. Sollten Sie sonstige Regler falsch einstellen, kann dadurch Schaden entstehen. Häufig muss dann ein qualifizierter Servicetechniker sehr viel Zeit aufwenden, um das Gerät wieder zum Funktionieren zu bringen.
- e) Wenn das Gerät heruntergefallen ist oder sonst wie beschädigt wurde
- f) Oder wenn sich die Wiedergabequalität des Gerät deutlich hörbar verschlechtert hat. Auch das deutet auf einen Reparaturfall hin.

26. Reparatur. Versuchen Sie nicht, dieses Gerät selbst zu reparieren. Das Öffnen des Geräts oder das Entfernen von Abdeckungen könnte Sie der Berührung mit hohen Spannungen aussetzen oder zu anderen Unfällen führen. Ziehen Sie den Netzstecker aus der Steckdose und überlassen Sie alle Reparaturen ausgebildeten Servicetechnikern.

27. Niemals Gegenstände oder Flüssigkeit in das Gerät gelangen lassen. Stecken Sie niemals irgendwelche Gegenstände in die Lüftungsschlitze des Geräts. Diese könnten mit Stellen in Berührung kommen, an denen gefährliche Spannung anliegt, oder einen Kurzschluss verursachen. Das wiederum könnte einen Brand auslösen oder Stromschlaggefahr hervorrufen. Vergießen Sie niemals irgendwelche Flüssigkeiten über dem Gerät. Das Gerät darf niemals Tropf- oder Spritzwasser ausgesetzt werden. Stellen Sie auch keine mit Flüssigkeit gefüllten Gefäße, wie z.B. Vasen auf das Gerät.

28. Erwärmung. Stellen Sie das Gerät nicht in unmittelbarer Nähe von irgendwelchen Wärmequellen auf. Also nicht bei Heizstrahlern, Heizkörpern, Öfen oder anderen wärmeerzeugenden Geräten. Darunter fallen übrigens auch Verstärker. Vermeiden Sie es, die Geräte an extrem heißen oder kalten Plätzen aufzustellen. Orte mit direkter Sonneneinstrahlung sind ebenso ungeeignet wie solche in der Nähe einer Heizung. Wenn Sie einem Gerät seinen endgültigen Platz zuweisen, sollten Sie auf ungehinderte Luftzirkulation nach allen Seiten sowie nach unten und oben achten.

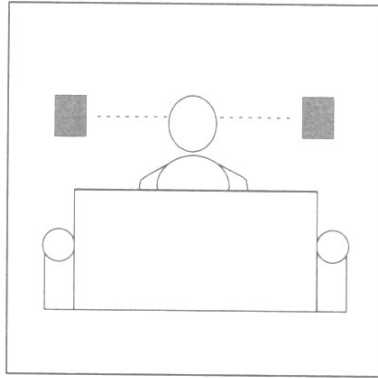
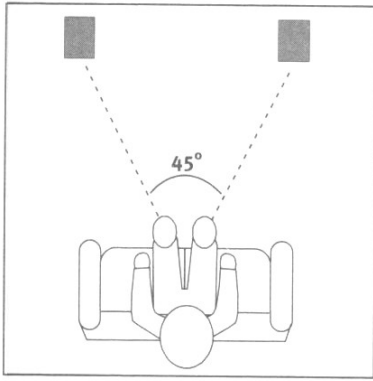
CONTROL ONE Wandmontage des Lautsprechers:



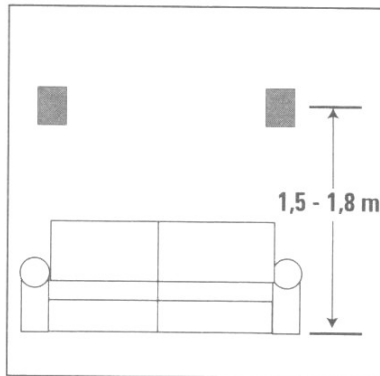
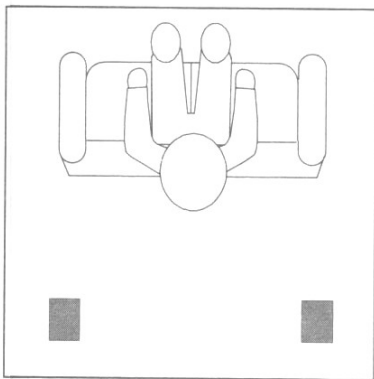
Wichtiger Sicherheitshinweis: Die Auswahl passenden Montagematerials (nicht im Lieferumfang enthalten), der korrekte Zusammenbau und die sichere Befestigung der Montageklammer sowie die sichere Befestigung des Lautsprechers unter Berücksichtigung des Eigengewichts der Konstruktion liegen einzig und allein beim Kunden selbst. Der Hersteller verweigert jegliche Verantwortung für den korrekten Zusammenbau und die Befestigung des Lautsprechers.

- Entfernen Sie die Überwurfmutter **2**. Wenn nötig, verwenden Sie den mitgelieferten Metallstab **5**, um die Überwurfmutter **2** zu lösen (sie ist mit entsprechenden Bohrungen versehen).
- Ziehen Sie das Kugelgelenk **3** aus der Montageplatte **4**.
- Führen Sie das Kugelgelenk **3** durch die Öffnung der Überwurfmutter **2** und fixieren Sie es mit der Befestigungsmutter **1** (siehe Abbildung oben). Dabei muss die geriffelte Seite der Befestigungsmutter **1** vom Kugelgelenk weg zeigen.
- Drehen Sie das Kugelgelenk **3** in das Gewinde auf der Rückseite des Lautsprechers **6** vollständig ein.
- Fixieren Sie das Kugelgelenk **3**, indem Sie mit dem Gabelschlüssel die Befestigungsmutter **1** soweit aufdrehen, bis diese fest gegen das Lautsprechergehäuse drückt. Bitte beachten Sie, dass die geriffelte Seite der Befestigungsmutter **1** die Gehäuseoberfläche zerkratzen kann. Diese Schäden sind allerdings nicht sichtbar, da sie von der Befestigungsmutter selbst verdeckt werden.
- Um den Lautsprecher vor Schäden zu schützen haben wir ihm ein Sicherheitsseil **8** beigelegt. Führen Sie eine der beiden unteren Befestigungsschrauben der Montageplatte **4** durch die Schlaufe **11** des Sicherheitsseils **8**. Verwenden Sie zur Befestigung der Montageplatte **4** mindestens 2,5 cm lange Holzschrauben, um einen sicheren Halt zu gewährleisten. Sie müssen unter Umständen passende Dübel verwenden, wenn Sie die Montageplatte direkt auf eine verputzte Wand befestigen. Stellen Sie sicher, dass der Schraubenkopf mindestens 0,9 cm Durchmesser hat, damit er für den nötigen Halt sorgen kann.
- Halten Sie den Lautsprecher **7** mit beiden Händen fest und führen Sie das Kugelgelenk **3** wieder in Gelenkpfanne der Montageplatte **4** ein.
- Drehen Sie die Überwurfmutter **2** mit der Hand fest – sorgen Sie währenddessen dafür, dass der Lautsprecher in die gewünschte Richtung zeigt.
- Verwenden Sie den mitgelieferten Metallstift **5**, um die Überwurfmutter **2** festzuziehen.
- Befestigen Sie das freie Ende **10** der Sicherheitsleine **8** an der entsprechenden Öffnung **12** auf der Rückseite des Lautsprechers.

ONE. Aufstellung



Als Front-Lautsprecher

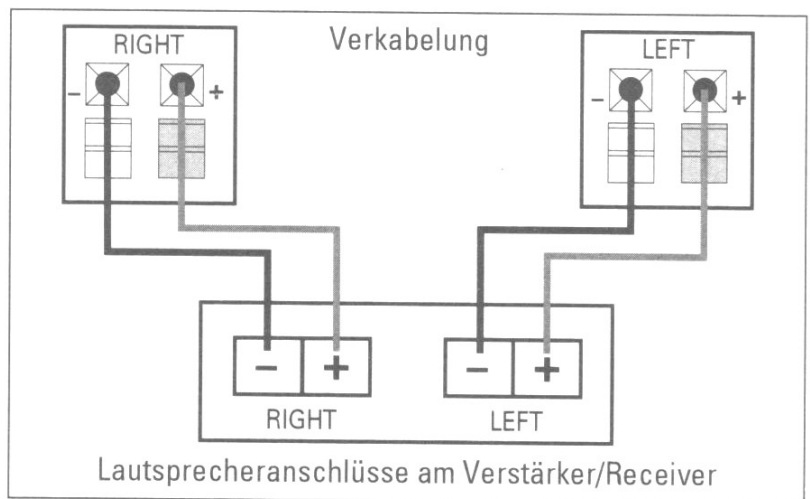


Als rückwärtiger Lautsprecher

TWO. Wandmontage

Der Control ONE-Lautsprecher können auch an die Wand geschraubt werden. Dafür gibt es passende Befestigungsbügel. Bitte fragen Sie Ihren Fachhändler.

THREE. Lautsprecher-Anschlüsse



Die Anschlüsse an Lautsprechern und Verstärkern weisen jeweils entsprechende (+)- und (-)- Pole auf. Es ist ganz wichtig, beide Lautsprecher auf die gleiche Weise anzuschließen: Der (+)- Anschluss des Lautsprechers muss mit dem (+)-Anschluss der Verstärkers verbunden sein, (-) mit dem (-)-Anschluss. Wird das bei einem Lautsprecher nicht beachtet, wirkt der Klang dünn, Die Bässe fehlen und die Stereo-Ortung wird ungenau.

FEHLERBEHEBUNG

Wenn alle Lautsprecher stumm bleiben:

- Sind Verstärker/Receiver eingeschaltet? Spielt eine Tonquelle?
- Alle Anschlüsse und Kabel des Verstärkers/Receivers und der Tonquellen überprüfen.

Wenn ein Lautsprecher stumm bleibt:

- Den Balance Regler des Verstärkers/Receivers prüfen.
- Alle Verbindungen und Stecker zwischen den Tonquellen und dem Verstärker/

Receiver sowie den Lautsprechern prüfen.

- Sind auch wirklich alle Kabel angeschlossen und in Ordnung?

Nur leise Wiedergabe möglich - bei grösseren Lautstärken schaltet der Verstärker ab:

- Alle Kabel und Verbindungen zwischen Verstärker/Receiver und den Lautsprechern prüfen.
- Sind auch wirklich alle Kabel angeschlossen und in Ordnung?

- Beim gleichzeitigen Betrieb mehrerer Lautsprecherpaare könnte die Mindestimpedanz die der Verstärker/Receiver verträgt, unterschritten werden und dadurch die Endstufen überlasten. Weniger Lautsprecher anschliessen.

Schwache Basswiedergabe

- Eventuell ist die Polarität vertauscht. (+) und (-) des linken und rechten Lautsprechers müssen jeweils mit den (+) und (-) -Anschlüssen des Verstärkers verbunden sein.

TECHNISCHE DATEN

Tief-/Mitteltöner (magnetisch abgeschirmt)	100 mm
Hochtöner (magnetisch abgeschirmt)	12 mm Titanium Laminate
Frequenzgang	80Hz – 20kHz
Belastbarkeit	200W/50W
Empfohlene Verstärkerleistung	100W RMS
Wirkungsgrad	89dB/2,83V/1m
Impedanz	8 Ohm
Maße (H x B x T)	228 x 155 x 139 mm
Gewicht (jeweils)	2,4kg

* Die hier angegebene "empfohlene Verstärkerleistung" ist so gewählt, dass ausreichend Reserven für die Wiedergabe kurzzeitiger lauter Impulse vorhanden ist. Wir empfehlen daher nicht den ständigen Betrieb bei höchstmöglicher Lautstärke.

Technische Beschreibungen und Details können ohne vorherige Ankündigung geändert werden.

Hinweis: JBL übernimmt keinerlei Verantwortung für Schäden oder Verletzungen, die - direkt oder indirekt - durch die falsche Installation oder Befestigung des Control One Lautsprechers entstanden sind.

Konformitätserklärung



Wir, Harman Consumer Group, Inc.
2, route de Tours
72500 Château-du-Loir
Frankreich

erklären in eigener Verantwortung, dass das Produkt der vorliegenden Dokumentation folgenden Standards entspricht:

EN 61000-6-3:2001

EN 61000-6-1:2001

Laurent Rault
Harman Consumer Group, Inc.
Chateau-du-Loir, Frankreich 08/07

OWNER'S GUIDE



**PRO SOUND
COMES HOME™**

PRODUCT LINE:

Control Monitor Series

MODEL NUMBER: **Control One**

DESIGN GOAL: Bring the thrill of live performance and movie sound to the home environment by calling on JBL's professional engineering leadership.

SATELLITE TYPE: Titanium-laminate-dome tweeter, reflex-loaded enclosure

PORT DESIGN: FreeFlow™ flared

PROFESSIONAL REFERENCE: Control Monitor Series

JBL Consumer Products
250 Crossways Park Drive, Woodbury, NY 11797
Europe: 2, Route de Tours, 72500 Château du Loir, France
www.jbl.com

©2007 Harman International Industries, Incorporated

JBL is a registered trademark of JBL, Incorporated.

Part No. C10030A 

H A Harman International® Company