

12/87

T 9000

FINEARTS



(D)

Technische Daten

Empfangsbereiche

FM (UKW) 87,5...108 MHz
 AM (MW) 522...1620 kHz
 FM-Empfindlichkeit (75 Ω, 40 kHz Hub)
 FM-Mono: ≤ 0,6 μV (Bandbreite schmal)
 FM-Stereo: ≤ 24 μV

Begrenzungseinsatz

≤ 0,5 μV bei -1 dB

Stereo-Umschaltschwelle

Stereo ein/aus: 4/2,8 μV bei 98 MHz an 75 Ω

Muting-Schwelle

Muting ein/aus: 3,2/2,8 μV bei 98 MHz an 75 Ω

FM-Suchlauf-Schwelle

einstellbar: min. 10 μV / max. 300 μV (an 75 Ω)

FM-Fremdsperrabstand

gemessen im Bereich 22,5 Hz...15000 Hz, bei 40 kHz Hub und 1 mV an 75 Ω

Effektivwert (ohne AGC): Mono ≥ 75 dB, Stereo ≥ 74 dB

FM-Geräuschspannungsabstand

bei 1 mV an 75 Ω gemessen bei 40 kHz

Effektivwert über Kurve "A" (ohne AGC):

Mono ≥ 79 dB; Stereo ≥ 76 dB

Übertragungsbereich bei FM

10 Hz - 16,8 kHz ≤ 3 dB; 30 Hz - 15 kHz ≤ 1 dB

Klirrfaktoren

gemessen nach DIN 45500 bei 1 mV an 75 Ω

Mono, 1 kHz, mit 40/75 kHz Hub: ≤ 0,05/0,1%

Stereo, 1 kHz, L oder R, mit 40/75 kHz Hub: ≤ 0,1/0,2%

Dynamische Trennschärfe

≥ 65 dB (Bandbreite normal); ≥ 83 dB (Bandbreite schmal)

(± 300 kHz, bez. auf 40 kHz Hub - 30 dB Störspannung)

FM-Übersprechdämpfung

1 mV Antennenspannung, 47,5 kHz Gesamthub

1 kHz ≥ 44 dB selektiv gemessen.

Ausgangsspannungen

(bei Eingangssignal 1 mV, 1 kHz, 40 kHz Hub)

Veränderbarer NF-Ausgang (in Geräterückseite):

Stollbereich von ca. 0,2 V bis 1,7 V (bei Mittelast 850 mV ± 2 dB)

Festpegel-Ausgang (in Gerätefront) ca. 1,7 V ± 2 dB

Kopfhörer-Ausgang (regelbar): 4V / 120 Ω

(GB)

Technical Specification

Waveband Coverage

VHF/FM 87,5...108 MHz

AM (MW) 522...1620 kHz

FM Sensitivity (75 Ω, 40 kHz deviation)

FM Mono: ≤ 0,6 μV (narrow bandwidth)

FM Stereo: ≤ 24 μV

FM Limiting

≤ 0,5 μV for -1 dB

Stereo Switch-over Threshold

Stereo on/off: 4/2,8 μV at 98 MHz into 75 Ω

Muting Threshold

Muting on/off: 3,2/2,8 μV at 98 MHz into 75 Ω

FM Station Search Threshold

Adjustable: 10 μV min / 300 μV max. (into 75 Ω)

FM Signal-to-Noise Ratio (Unweighted)

In the range 22,5 Hz...15000 Hz, 40 kHz deviation, 1 mV into 75 Ω.

Rms value (without AGC): Mono ≥ 75 dB; Stereo ≥ 74 dB

FM Signal-to-Noise Ratio (Weighted)

Measured at 1 mV into 75 Ω, 40 kHz deviation.

Rms value to curve "A" (without AGC): Mono ≥ 79 dB; Stereo ≥ 76 dB.

Frequency Response on VHF (FM)

10 Hz - 16,8 kHz: ≤ 3 dB; 30 Hz - 15 kHz: ≤ 1 dB

Distortion Factors

Measured according to DIN 45500 with 1 mV into 75 Ω

Mono, 1 kHz, 40/75 kHz deviation: ≤ 0,05/0,1%

Stereo, 1 kHz, L or R, with 40/75 kHz deviation: ≤ 0,1/0,2%

Dynamic Selectivity

≥ 65 dB (normal bandwidth); ≥ 83 dB (narrow bandwidth)

(± 300 kHz, referred to 40 kHz deviation, - 30 dB noise)

FM Crosstalk

1 mV antenna voltage, 47,5 kHz total deviation:

1 kHz ≥ 44 dB, measured selectively

Output Voltages

(input signal of 1 mV, 1 kHz, 40 kHz deviation)

Adjustable AF output (on the rear):

Adjusting range: approx. 0,2 V - 1,7 V

(with centre stop position at 850 mV ± 2 dB)

Fixed level output (on the front of the unit): approx. 1,7 V ± 2 dB

Headphone output (adjustable): 4 V / 120 Ω

Inhaltsverzeichnis

	Seite
Technische Daten	1
Allgemeine Hinweise	2
Ausbauhinweise	3-4
Ersatzteilliste	5-8
Bedienungshinweise	9
Schaltungsbeschreibung:	
- RDS-Daten	10-11
- Netzteil	11
- + 15 V Netzteil	11-12
- Die negativen Spannungen	12
- Heizung für Anzeige	12
- Ausschaltflackerunterdrückung	12
- 31 V Netzteil	13
- Die Synthesizer	13,15
- Abgleich der Referenzdose	14
- Service (Testmode)	14
- Signalweg	16
- Mischteil	16
- ZF - Verstärker	16,18
- AGC (Automatic gain control)	16,17
- Bandbreitenumschaltung	18
- PLL - Demodulator	19
- Suchlaufwertung und Feldstärkeanzeige	19
- FM - Abgleich	19,20
- AGC - Abgleich	20
- AM - Abgleich	20
- Abgleich Feldstärkeanzeige AM	20
- RDS - Demodulator und Abgleich	21
- PLL - Stereo - Decoder und Abgleich	22
- Kalibriertongenerator und Abgleich	22
- Computerplatte	22,23
- Display	23,24
- Abgleich FM - Feldstärkeanzeige	24
Abgleichleplan	25
Anschlußtafel des Displays	26
Symbolerklärungen	27,28
Druckplatten	29-32
Schaltbild	33-44

Contents

	Page
Technical Specification	1
General Notes	2
Disassembly Instructions	3-4
Spare Parts List	5-8
Instruction notes	9
Circuit Description:	
- RDS Data	10-11
- Mains part	11
- + 15 V Mains Part	11-12
- The negative Voltages	12
- Heating for the Display	12
- Suppression of the flashing during the switching - off	12
- 31 V Mains part	13
- Synthesizer	13,15
- Alignment of the reference box	14
- Service (Testmode)	14
- Signal path	16
- Mixer	16
- IF amplifier	16,18
- AGC (Automatic gain control)	16,17
- Bandwidth switching	18
- PLL Demodulator	19
- Self seek evaluation and field strength indication	19
- FM Alignment	19,20
- AGC Alignment	20
- AM Alignment	20
- Adjustment of the field strength indication	20
- RDS demodulator and alignment	21
- PLL Stereo decoder and alignment	22
- Calibrating tone generator and alignment	22
- Computer panel	22,23
- Display	23,24
- Alignment of the FM fieldstrength indication	24
Alignment layout	25
Connecting diagram of the display	26
Description of symbols	27,28
Printed circuit boards	29-32
Connecting diagram	33-44

Allgemeine Hinweise

Bei Eingriffen Schutzmaßnahmen für MOS-Bauteile beachten!

Das Gerät muß auch nach der Reparatur den Sicherheitsbestimmungen nach DIN / IEC 65 VDE 0860 entsprechen.

Masseverbindungen zum Chassis dürfen nicht verändert werden, damit das Gerät den Postvorschriften entspricht.

Der Abgleich der einzelnen Baugruppen ist in der jeweiligen Schaltungsbeschreibung enthalten.

General Notes

N.B. When carrying out repairs, observe MOS precautions!

After the unit has been repaired, it should still meet the DIN/IEC 65 VDE 0860 safety requirements.

The ground connections to chassis must not be changed as otherwise, the model is no longer in compliance with the postal specifications of the respective country.

The alignment of the individual modules forms part of the respective circuit description.

Ausbauhinweise

Gehäuseoberteil abnehmen

- 6 Schrauben a herauserschrauben.
- Gehäuseoberteil noch oben abnehmen.

Gehäuseboden abnehmen

Für Messungen an der Hauptplatte kann der Gehäuseboden abgenommen werden.

- 12 Schrauben b herauserschrauben.
- Gehäuseboden abnehmen.

Frontblende abnehmen

- 4 Schrauben c herauserschrauben.
- Schraube d (Masseverbindung zum Chassis) herauserschrauben.
- Steckverbindungen lösen.

Bedienplatte 1 (Tuning) ausbauen

- Frontblende abnehmen.
- Verbindungsplatte V aus Steckverbindungen ziehen.
- 6 Schrauben e herauserschrauben.

Displayplatte und Display ausbauen

- Frontblende ausbauen.
- Verbindungsplatte V aus Steckverbindungen ziehen.
- 4 Schrauben f herauserschrauben

Bedienplatte 2 (Stationstasten) ausbauen

- Displayplatte und Display ausbauen.
- 11 Schrauben g herauserschrauben.
- Steckverbindungen lösen.
- Leitung zur LED - Platte auslöten, oder LED - Platte mit ausbauen.

LED - Platte ausbauen

- Frontblende ausbauen.
- Schraube h herauserschrauben.

Reglerplatte ausbauen

- Knöpfe abziehen.
- Frontblende ausbauen.
- 3 Schrauben i herauserschrauben
- Steckverbindungen lösen.
- Leitung zu den Chinchbuchsen ablöten.

Computer - Platte ausbauen

- Steckverbindungen lösen.
- 2 Nasen k nach außen biegen.
- Computerplatte aus der Halterung ziehen.

Timerschalterplatte ausbauen

- 2 Schrauben l herauserschrauben.
- Timerschalterplatte mit Halterung herausnehmen.
- Steckverbindung lösen.

Netzschalterplatte ausbauen

- Timerschalterplatte ausbauen.
- 2 Schrauben m herauserschrauben.
- Steckverbindungen lösen.
- Netzschalterplatte mit Halterung herausnehmen.

Trafo und - Platte ausbauen

- 4 Schrauben n herauserschrauben.
- Steckverbindungen lösen.

RDS - Platte ausbauen

- Sicherungsschraube o auf der Lötseite der Hauptplatte herauserschrauben.
- RDS - Platte abziehen.

Hauptplatte ausbauen

- Steckverbindungen lösen.
- 12 Schrauben o herauserschrauben.
- 2 Masseleitungen oben und 2 Masseleitungen unten (Schrauben p) abschrauben.
- 3 Schrauben r herauserschrauben.
- Leitungen auf der Lötseite aus den Leitungsführungen an den Querstreben aushängen.

Mischteil ausbauen

- Siehe Schaltungsbeschreibung "Mischteil".

Disassembly Instructions

Removing the top of the case

- Unscrew the 6 screws a.
- Lift the top of the case and remove it.

Removing the bottom plate

For measurements on the main circuit board the bottom can be removed.

- Unscrew the 12 screws b.
- Remove the bottom plate.

Removing the front panel

- Undo 4 screws c.
- Remove screw d (connection to chassis).
- Disconnect the plug-in connections.

Removing the control circuit board 1 (tuning)

- Remove the front panel.
- Unplug the connecting circuit board V from its connectors.
- Unscrew the 6 screws e.

Removing the display and display board

- Remove the front panel.
- Unplug the connecting board V from its connectors.
- Unscrew the 4 screws f.

Removing the control circuit board 2 (station select keys)

- Remove the display and the display board.
- Unscrew the 11 screws g.
- Disconnect the plug-in connections.
- Unsolder the lead to the LED board or else remove the LED board as well.

Removing the LED board

- Remove the front panel.
- Unscrew the screw h.

Removing the potentiometer circuit board

- Pull off the knobs.
- Remove the front panel.
- Unscrew the 3 screws i.
- Disconnect the plug-in connections.
- Unsolder the lead to the cinch sockets.

Removing the computer board

- Disconnect the plug-in connections.
- Bend the 2 lugs k outwards.
- Pull the computer board out of its holder.

Removing the timer switch circuit board

- Unscrew the 2 screws l.
- Take out the timer switch board together with its holder.
- Disconnect the plug-in connections.

Removing the mains switch circuit board

- Remove the timer switch board.
- Unscrew the 2 screws m.
- Disconnect the plug-in connections.
- Remove the mains switch board with its holder.

Removing the transformer and the transformer board

- Unscrew the 4 screws n.
- Disconnect the plug-in connections.

Removing the RDS board

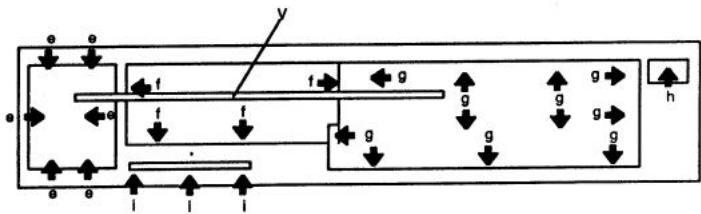
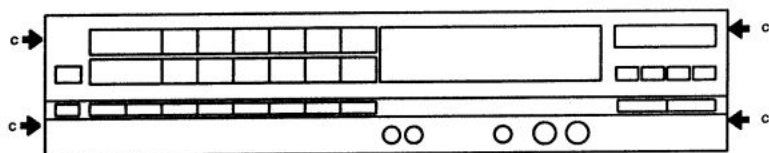
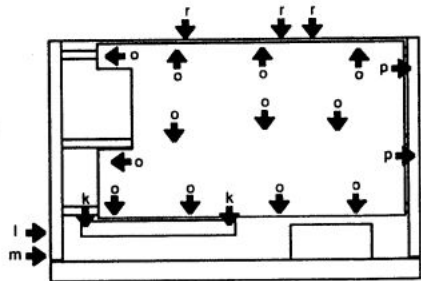
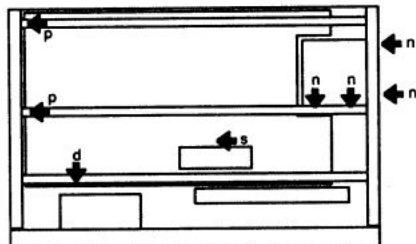
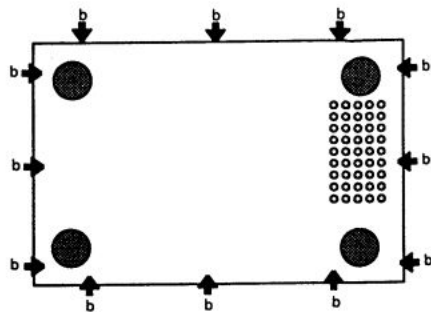
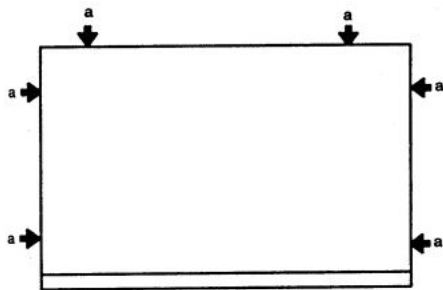
- Unscrew the securing screw o on the solder side of the main circuit board.
- Take out the RDS board.

Removing the main circuit board

- Disconnect the plug-in connections.
- Unscrew the 12 screws o.
- Unscrew the 2 earth leads at the top and 2 earth leads at the bottom (screws p).
- Undo the 3 screws r.
- Release the leads on the solder side from the clips along the crossbar.

Removing the mixer

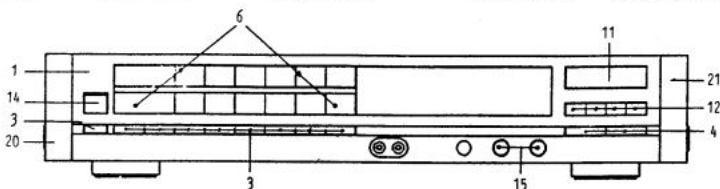
- Refer to the circuit description "mixer".



ERSATZTEILLISTE

☉ List of Spare-Parts ← Liste de pièce détachées ① Lista ricambi

No.	Fig. No.	Bestell-Nr. Part No./Ref. Nr. d'ordinazioni	Benennung	Description	Désignation	Denominazione
1		55102-500.01	Frontblende kpl.	Front mask cpl.	Ecran frontal	Mascherina frontale
2		55102-330.01	Sichtscheibe	Viewing disc	fenêtre	Vetrino
3		55102-204.01	Tastenblock 8-fach	Keyboard 8-fold	Jeu de touches	Blocco tasti
4		55102-203.01	Tastenblock 2-fach	Keyboard 2-fold	Jeu de touches	Blocco tasti
5		55101-209.00	Leuchtkörper	Light element	Element lumin.	Corpo luminoso
6		55102-510.01	Tastenblock 14-fach	Keyboard 14-fold	Jeu de touches	Blocco tasti
8		55102-201.00	Tastenblock Up-Down	Keyboard Up-Down	Jeu de touches	Blocco tasti Up-Down
9		55102-206.00	Up-Down-Wippe	Rocker Up-Down	Bascule Up-Down	Leva a bil. Up-Down
10		55102-326.00	Druckfeder	Compr. spring	ress. a compress.	Molla di pressione
11		55102-310.01	Blende Up-Down	Mask Up-Down	Enjoliveur Up-Down	Mascherina Up-Down
12		55102-312.01	Blendensatz 4-fach	Masking set	Jeu d'enjol.caches	Mascherina
13		55102-215.01	Stop-Taste	Stop button	Touché step	Tasto step
14		54527-240.01	Powertaste	Push button power	Touché power	Tasto power
15		54527-230.01	2x Drehknopf	Rotary knob	Bouton	Manopola
16		59352-829.94	Display-Platte kpl.	Display-plate cpl.	Display plaque cpl.	Display Piastra cpl.
17		59850-836.00	Trafoabastein	Transformer unit	Transfo. alim.	
18		8290-991-220	Netzkabel	Mains lead	Cable secteur	Cavo di rete
20		54527-434.08	Seitenblende, links	Slider mask, left	Enjoliveur lateral	Mascherina laterale
20.1		54527-214.00	Napf	Cup	Conpelle	Coppa
21		54527-437.08	Seitenblende, rechts	Slider mask, right	Cable secteur	Cavo di rete
21.1		54527-214.00	Napf	Cup	Conpelle	Coppa
22		55102-112.01	Abdeckung	Socket cover	Masque de embase	Copertura presa
23		59800-113.00	Batteriekasten kpl.	Battery case cpl.	Boitier piles	Vano batterie
24		59800-099.01	Batteriedeckel	Battery lid	Couvercle de batt.	Coperchio batterie
25		09623-417.01	Cinchbuchse 2-fach	Cinch socket 2-fold	Prise cinch	Presa cinch
26		09623-418.00	Gerätestecker	Plug for tuner	Embase alim.	Spina apparecchio
27		59600-069.01	FM-Möbelantenne <u>Chassisplatte</u> (59352-827.94) (kein E.-Teil)	FM-furniture aerial <u>Chassis panel</u> (59352-827.94) (no spare part)	Antenne FM <u>C.I. principal</u> (59352-827.94) (aucune piece de rechange)	Antenna da mobile FM <u>Piastra telaio</u> (59352-827.94) (nessun pezzo di ricambio)
30		59420-037.00	FM-Spulensatz	FM-coil assembly	Jeux de bobines FM	Gruppo di bobine FM
31		27511-444.03	Cinchbuchse 2-fach	Cinch socket 2-fold	Prise cinch	Presa cinch
33		09621-113.02	4x Sicherungshalter	Fuse holder	Contact de fusible	Portafusibile
34		29304-122.01	Sicherungsabdeckung	Fuse cover	Couverture fusibile	Copertura fusibile
37		55048-200.00	Isolierkappe	Insulating cap	Capuchon	Cappe isolante
38		59400-268.01	Netzschalter	Mains switch	Interr. secteur	Interr. di rete



Pos. No.	Fig. No.	Bestell-Nr. Part No./Ref. Nr. d'ordinazioni	Benennung	Description	Désignation	Denominazione
39		09621-146.00	Stereo-Kopfhörerbuchse	EAR phone socket	Prise écouteur	Presa cuffia
40		39600-207.00	2x Buchsenleiste 7-pol.	Connector 7-fold	Connecteur	Connettore
41		59400-305.00	28x Tipptaaste	Push button	Touche	Microtasto
42		59500-114.00	2x Doppelhub-Tipp-schalter	Double throw-toggle switch	Commutateur	Microtasto doppio
43		59400-361.00	Momentary switch	Momentary switch	Contact temporaire	Interruttore istantaneo
			<u>Elektrische Teile</u>	<u>Electrical parts</u>	<u>Pieces electriques</u>	<u>Parti elettriche</u>
		59720-002.00	Fluoreszenzanzeige	Fluoresc. indic. panel	Affict. fluoresc.	Display fluorescente
		09647-020.97	Ferritperle	Ferrite bead	Perle ferrite	Perlina in ferrite

Pos. No.	Fig. No.	Bestell-Nr. Part No./Ref. Nr. d'ordinazioni	Benennung Description Désignation Denominazione	Pos. No.	Fig. No.	Bestell-Nr. Part No./Ref. Nr. d'ordinazioni	Benennung Description Désignation Denominazione
----------	----------	---	---	----------	----------	---	---



F 1	19203-038.97	
F 2	19203-123.97	
F 3	19203-123.97	
F 4	19203-123.97	
F 5	19202-335.97	
F 6	19203-123.97	
F 7	19203-123.97	
F 8	19202-628.97	
F 9	07202-417.97	10,7 MHz




Q 1	8383-415-324	3,24 MHz
Q 2	8383-590-036	3,6 MHz
Q 601	8382-315-008	8 MHz
Q 901	8382-435-043	4,332 MHz




L 1	8140-526-015	3,3 uH
L 2	8140-525-704	1 uH
L 3	19202-629.97	
L 4	19202-615.97	
L 5	19202-602.97	
L 6	8140-526-029	15 uH
L 7	8140-526-029	15 uH
L 8	19202-610.97	
L 9	19202-095.97	
L 11	8140-526-056	0,47 uH
L 12	8140-526-056	0,47 uH
L 13	8140-526-060	100 uH
L 14	8140-526-060	100 uH
L 15	8140-525-635	22 uH
L 16	8140-525-635	22 uH
L 17	19202-390.97	
L 18	19202-390.97	
L 19	8140-525-659	150 uH
L 21	8140-525-659	150 uH
L 22	8140-526-060	100 uH
L 23	8140-526-060	100 uH
L 901	19202-151.97	
L 902	19202-151.97	

IC 1	8305-204-357	LM 358 N
IC 2	8305-331-072	TDA 1072 A
IC 3	8305-202-734	UA 733 CN
IC 4	8305-204-357	LM 358 N
IC 5	8305-201-469	4069 B (MOS)
IC 6	8305-302-215	TDA 1576
IC 7	8305-181-046	74 HC 4046 N (MOS)
IC 8	8305-181-518	74 HC 4518 (MOS)
IC 9	8305-204-700	LM 7000 (MOS)
IC 11	8305-204-701	LM 7001 (MOS)
IC 12	8383-110-297	RC 4558 P
IC 13	19799-261.92	CA 3240 E
IC 14	8305-302-235	TDA 1578 A V5/S3
IC 15	8305-205-705	MC 78 M 05 CT
IC 501	8305-112-005	78 L 05 ACP
IC 502	8305-293-556	RC 4556 NB
IC 601	8305-210-011	MC 68 HC 11/31 (MOS)
IC 602	8305-180-373	74 HC 373 N
IC 603	8305-180-138	74 HC 138 N
IC 604	8305-275-465	UPD 446/C-3
IC 605	8305-180-010	74 HC 10 N (MOS)
IC 606	19798-600.01	TCA 0101 (MOS)
IC 607	8305-296-521	R 65/C 21 P
IC 608	8305-208-950	M 51957 A
IC 751	8305-293-939	R 10939
IC 752	8305-293-938	R 10938
IC 901	8305-210-075	MC 33074 P
IC 902	8305-204-393	LM 393 P
IC 903	8305-303-779	SAA 7579 P
IC 904	8305-005-013	HEF 4C13 BP

Pos. Fig. Bestell-Nr. Benennung
 No. No. Part No. Description
 Réf. Désignation
 Nr. d'ordinazioni Denominazione

			
T 1	8302-202-543	BC 548 B	
T 2	8302-200-552	BC 550 B	
T 3	8302-220-033	BF 240	
T 4	8302-202-559	BC 558 B	
T 5	8302-202-543	BC 548 B	
T 6	8302-202-559	BC 558 B	
T 7	8302-220-033	BF 240	
T 8	8302-222-040	BF 440	
T 9	8302-220-033	BF 240	
T 11	8302-220-033	BF 240	
T 12	8302-222-040	BF 440	
T 13	8302-220-033	BF 240	
T 14	8302-220-033	BF 240	
T 15	8302-222-040	BF 440	
T 16	8302-220-033	BF 240	
T 17	8302-202-543	BC 548 B	
T 18	8302-202-543	BC 548 B	
T 19	8302-222-040	BF 440	
T 21	8302-200-169	BC 338-25	
T 22	8302-200-169	BC 338-25	
T 23	8302-202-543	BC 548 B	
T 24	8302-220-033	BF 240	
T 25	8302-220-033	BF 240	
T 26	8302-202-543	BC 548 B	
T 27	8302-202-543	BC 548 B	
T 28	8302-200-554	BC 550 C	
T 29	8302-200-554	BC 550 C	
T 30	8302-220-033	BF 240	
T 31	8302-200-572	BC 560 B	
T 32	8302-200-554	BC 550 C	
T 33	8302-200-552	BC 550 B	
T 34	8302-200-552	BC 550 B	
T 35	8302-200-572	BC 560 B	
T 36	8302-202-543	BC 548 B	
T 37	8302-200-572	BC 560 B	
T 38	8302-200-552	BC 550 B	
T 39	8302-200-552	BC 550 B	
T 42	8302-200-552	BC 550 B	
T 43	8302-200-337	BC 338-16	
T 44	8302-200-337	BC 338-16	
T 46	8302-200-554	BC 550 C	
T 47	8302-200-554	BC 550 C	
T 48	8302-202-559	BC 558 B	
T 49	8302-202-559	BC 558 B	
T 51	8302-210-203	BD 203	
T 52	8302-200-572	BC 560 B	
T 53	8302-200-572	BC 560 B	
T 54	8302-210-838	BD 828-10	
T 55	8302-202-543	BC 548 B	
T 56	8302-202-543	BC 548 B	
T 57	8302-202-543	BC 548 B	
T 58	8302-210-244	BD 243 B	
T 59	8302-200-554	BC 550 C	
T 301	8302-220-984	BF 982-I	
T 303	8302-220-984	BF 982-I	

Pos. Fig. Bestell-Nr. Benennung
 No. No. Part No. Description
 Réf. Désignation
 Nr. d'ordinazioni Denominazione

	T 304	8302-220-984	BF 982-I
	T 601	8302-202-543	BC 548 B
	T 751	8302-200-572	BC 560 B
	T 901	8302-202-543	BC 548 B
			
	D 1	8309-510-130	BB 130
	D 2	8309-510-130	BB 130
	D 3	8309-215-042	1 N 4151
	D 4	8309-201-013	BA 243
	D 5	8309-201-013	BA 243
	D 6	8309-215-042	1 N 4151
	D 7	8309-201-013	BA 243
	D 8	8309-201-013	BA 243
	D 9	8309-215-042	1 N 4151
	D 10	8309-215-042	1 N 4151
	D 11	8309-201-013	BA 243
	D 12	8309-201-013	BA 243
	D 13	8309-201-013	BA 243
	D 14	8309-201-013	BA 243
	D 15	8309-215-042	1 N 4151
	D 16	8309-215-042	1 N 4151
	D 17	8309-215-042	1 N 4151
	D 18	8309-215-042	1 N 4151
	D 19	8309-215-042	1 N 4151
	D 20	8309-215-042	1 N 4151
	D 21	8309-215-042	1 N 4151
	D 22	8309-217-050	1 SV 50
	D 23	8309-217-050	1 SV 50
	D 24	8309-215-042	1 N 4151
	D 25	8309-215-042	1 N 4151
	D 26	8309-215-042	1 N 4151
	D 27	8309-215-042	1 N 4151
	D 28	8309-215-042	1 N 4151
	D 29	8309-215-042	1 N 4151
	D 30	8309-720-051	ZD 5,1 B 0,5 W
	D 31	8309-720-051	ZD 5,1 B 0,5 W
	D 32	8309-215-042	1 N 4151
	D 33	8309-215-042	1 N 4151
	D 34	8309-215-009	1 N 4002
	D 35	8309-215-009	1 N 4002
	D 36	8309-215-009	1 N 4002
	D 37	8309-215-009	1 N 4002
	D 38	8309-215-042	1 N 4151
	D 39	8309-215-042	1 N 4151
	D 40	8309-215-042	1 N 4151
	D 41	8309-215-021	1 N 4001
	D 42	8309-215-021	1 N 4001
	D 43	8309-215-021	1 N 4001
	D 44	8309-215-021	1 N 4001
	D 45	8309-215-021	1 N 4001
	D 46	8309-215-021	1 N 4001
	D 47	8309-215-021	1 N 4001
	D 48	8309-215-021	1 N 4001
	D 49	8309-721-075	ZD 30 C/ 1,3 W
	D 51	8309-215-042	1 N 4151

Bedienungshinweise

Batterien für Senderspeicher

Der Speicher des Gerätes muß immer mit Strom versorgt sein und braucht daher für die Zeit, in der das Gerät ausgeschaltet ist, zwei Stützbatterien. Sie sind ins Fach BATTERY in der Rückseite einzusetzen.

Anschluß an den Verstärker

Dazu dienen die Cinch-Buchsen NF-AUSGANG an der Rückseite des Tuners. Die Ausgangsspannung ist mit dem Pegelsteller daneben veränderbar. Einen weiteren Cinch-Ausgang mit festem Pegel finden Sie an der Tuner-Frontseite (OUTPUT).

Netzanschluß

Das Gerät darf nur an Wechselspannung (50/60 Hz) betrieben werden. Die vorgesehene Netzspannung finden Sie auf der Rückseite des Gerätes angegeben.

TUNING: Zum Start des Suchlaufs (FM) oder für Handabstimmung (FM/AM); **Down** = Frequenz kleiner, **UP** = Frequenz größer. 1. Druckpunkt = 25-kHz-Schritte, 2. Druckpunkt = 100-kHz-Schritte.

IF BAND: Umschalten der Bandbreite von "normal" auf "schmal".

FREQ.SHIFT: ±12,5 kHz Feinabstimmung.

MEMORY SCAN zum Aufrufen der programmierten Speicherplätze des Stationsspeichers (in steigender und fallender Nummernfolge).

Die Taste **DISPLAY** schaltet bei FM die Anzeige von Sendernamen auf Frequenz oder Feldstärke um.

CALTONE: Zum Einpegeln von Aufzeichnungsgeräten können Sie einen Test - Ton von 400 Hz mit 40 kHz Frequenzhub zuschalten.

Mit der Taste **AGC** können Sie eine automatische Verstärkungsregelung einschalten, die alle hohen Feldstärkepegel auf einen Wert von ca. 50 dBµV festhält. Im Display erscheint dann **AGC BUSY**.

Die Taste **MONO/MUT.OFF** schaltet auf Mono um (**MUTING** wird abgeschaltet).

Solange die Taste **FREE** gedrückt wird werden im Display die noch freien Speicherplätze angezeigt.

Um einen eingestellten Sender abzuspeichern, drücken Sie die Taste **STORE** und dann die Taste(n) des gewünschten Speicherplatzes. Eingespeicherte Sender löschen: Speicherplatz aufrufen, **STORE** und danach **FREE** drücken. Einstellungen wie Mono ein/Muting aus, Bandbreite, Feinverstimmung und **AGC** können mit abgespeichert werden.

Die Empfindlichkeit des Suchlaufs können Sie mit dem Drehknopf **SEARCH LEVEL** verändern.

AUTO/MAN.-Taste: Umschaltung von Suchlauf auf Handabstimmung (FM).

Mit der Taste **ALT.FREQ.** können alternative Frequenzen der empfangenen RDS - Sender abgefragt werden.

Die **LEARN** - Taste startet einen Suchlauf nach RDS - Sendern, die dann im RDS - Speicher abgelegt werden. Ist der Suchvorgang beendet, wird der stärkste empfangene Sender eingestellt.

Mit der **READ** - Taste können alle RDS - Sender, die im RDS - und Stationsspeicher gespeichert sind, aufgerufen werden.

Mit der Funktion **TIMER** können für 4 verschiedene Einschaltzeiten einer externen Schalluhr die gewünschten Stationsspeicher programmiert werden.

Instruction notes

Batteries for the Memory

The memory of the unit must always be supplied with power and therefore requires two standby batteries for the periods when the tuner is switched off. Insert these batteries in the BATTERY compartment on the reverse side of the unit.

To connect the tuner with an amplifier

The AF output sockets NF-AUSGANG at the reverse side of the unit are intended for this. The output voltage can be adjusted with the level control beside the sockets. A further output socket with a fixed level is to be found at the front of the unit (OUTPUT).

Mains Connection

The unit is designed to operate only from AC mains (50/60 Hz). The mains voltage required is shown on the reverse side of the unit.

TUNING: For starting the automatic station search on FM or for manual tuning (FM, AM); **DOWN** = decreasing frequency, **UP** = increasing frequency. First action point = 25 kHz step, second action point = 100 kHz step.

IF Band: For switching over from narrow to normal bandwidth.

FREQ.SHIFT: ± 12,5 kHz fine tuning.

MEMORY SCAN for calling up the programmed storage positions of the station memory (in ascending or descending sequence).

The button **DISPLAY** changes the indication of station name, to frequency and field strength.

CALTONE: For adjusting the recording level of tape recorders, a 400 Hz tone with 40 kHz deviation can be generated by pressing this button.

Button **AGC** can be used to switch on the automatic gain control facility which keeps all high field strength levels at a level of approx. 50 dBµV. The display will show **AGC BUSY**.

The button **MONO/MUT.OFF** is switching over to mono (muting will be switched off).

As long as the **FREE** button is pressed, the free storage locations are shown in the display.

In order to store a tuned station, push the **STORE** button and then the figure buttons of the desired storage location. If you wish to cancel the contents of a storage location, select this storage location, press button **STORE** and then button **FREE**. Adjustments like mono on/muting off, bandwidth, fine tuning and **AGC busy** can be stored too.

The sensitivity of the automatic station search can be altered by the control **SEARCH LEVEL**.

AUTO/MAN. button: Switching from automatic station search to manual tuning (FM).

Button **ALT.FREQ.** can be used to scan alternative frequencies of the RDS stations.

Button **LEARN** starts a search for RDS stations, which then are stored in the RDS memory. When the station search is finished, the station with the strongest fieldstrength is adjusted.

Button **READ** can be used to scan all RDS stations, which are stored in the RDS - and station memory.

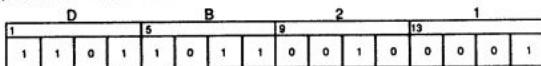
With the function **TIMER** four different storage positions for four different switching-on-times of an external timer can be stored.

Schaltungsbeschreibung und Abgleich

RDS = Radio Daten System. Das RDS - Signal ist eine programmbegleitende Zusatzinformation für FM - Rundfunksender.

Die wichtigsten Informationen sind:

PI - CODE = Programm - Identifikation: Dies ist ein einheitlicher 16 - Bit - Code für alle Sender, die das gleiche Programm ausstrahlen (z.B. alle NDR 2 - Sender).
Beispiel: Deutschland=D, Verkehrssenderkennung =B, NDR 2 = 33 => HEX - Code DB21



Bit

- 1...4 Landeskennung z.B. "D" für Deutschland
"A" für Österreich
"4" für Schweiz
- 5...8 Gebietskennung z.B. ähnlich der VF - Gebietskennung
- 9...16 Programmkennziffer z.B. "57" für "HR 3"
- TP - CODE** = Traffic - Programm
= Verkehrssenderkennung. Diese Info besagt, ob der eingestellte Sender Verkehrsdurchsagen bringt.
- TA - CODE** = Traffic - Announcement
= Verkehrsdurchsagekennung, wird während Verkehrsdurchsagen gesendet.
- PS - CODE** = Program Service Name. Übertragung des Sendernamens im Klartext durch 8 adressierte ASCII - Zeichen.
- AF - CODE** = Alternative Frequenzen. Jeder Sender sendet eine Liste von alternativen Frequenzen, auf die im Bedarfsfall, z.B. wegen Senderausfalls, umgeschaltet werden kann.

Circuit description and alignment

RDS = RADIO DATA SYSTEM. The RDS signal accompanies the program and is an additional information for FM broadcasting stations.

The most important informations are:

PI CODE = program identification. This is an uniform 16 Bit code for all stations broadcasting the same program e.g. all NDR 2 stations.

Example : Germany FR = D Area coverage: traffic area B = B Program: NDR 2 = 33 => EX Code DB21

1...4 country code e.g. "D" for Germany
"A" for Austria
"4" for Switzerland

5...8 area code e.g. similar to the VF area code

9...16 programme index e.g. "57" for "HR 3"

TP CODE = traffic program
= traffic program code. This information indicates whether the adjusted program broadcasts traffic announcements.

TA CODE = traffic announcement
= traffic announcement code. Is broadcasted during traffic announcements.

PS CODE = program service name. Transmission of the program name into clear code by 8 addressed ASCII signs.

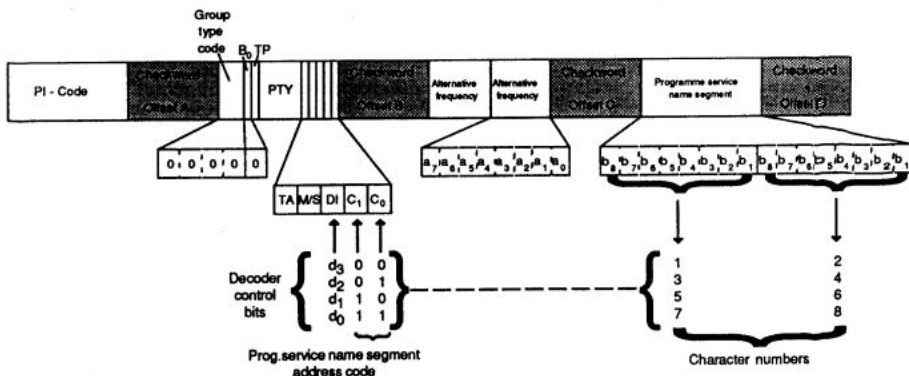
AF CODE = alternative frequencies. Each station is broadcasting a number of alternative frequencies which can be used in case of need, e.g. failure of transmitter.

DATENRAHMEN:

Die Daten werden seriell ohne Start - und Stoppbits übertragen. Zur späteren Dekodierung, Fehlererkennung und Fehlerkorrektur werden an jedes 16 - Bit - Datenwort ein 10 Bit langes Checkwort angehängt. Das so entstandene 26 - Bit - Datenwort bezeichnet man als "Block". Vier "Blöcke" bilden eine "Gruppe".

DATA FRAME:

The data are transmitted serially, without start and stop bits. For a later decoding, recognition of errors and correction of errors, a check word of 10 bits is adhered to each data word of 16 bits. This data word of 26 bits is named "block". Four "blocks" are forming one "group".



Die Gesamtinformation besteht aus der Aneinanderreihung von Gruppen. Die Zusammenstellung der einzelnen Gruppen kann auf spezielle Programmziele abgestimmt werden. Dabei sind die Wiederholraten der einzelnen Infos unterschiedlich.

The total information is composed of a file of groups. The combination of the single groups can be tuned to special program aims. Thereby the repetition rates of the single informations are different.

MODULATIONSART:

Das digitale Signal wird biphas - codiert und durch ein genau definiertes Filter bandbegrenzt, ehe es einen unterdrückten 57 kHz-Träger AM - moduliert. Diese Modulationsart entspricht einer 2 - Phasen - PSK - Modulation mit ± 90 Grad Phasenumtastung.

ALLGEMEINES:

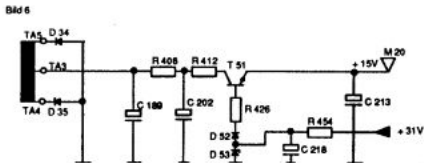
Der GRUNDIG T 9000 ist das erste serienmässig auf die Auswertung der RDS-Information ausgelegte HI-FI-Gerät. Es nutzt alle Möglichkeiten, die durch diese Information und die moderne Mikroprozessortechnik gegeben sind. Als Teil der FINE-ARTS-Serie erfüllt es höchste Ansprüche an ein Rundfunkgerät. Bei der Entwicklung wurde versucht, auch die Belange des Kundendienstes mit zu berücksichtigen. Um den hohen Anspruch auch nach einer eventuellen Reparatur gerecht zu werden, ist hierbei größte Sorgfalt und Umsicht erforderlich. Überfassen Sie das Gerät, quasi als Auszeichnung, ihrem besten Mitarbeiter zur Reparatur und lassen Sie ihm hinterher genügend Zeit zu einem ausgiebigen Test. Vor Auslieferung sollte das Gerät vorsichtig gereinigt werden.

NETZTEIL:

Das Netzkabel ist trennbar. Netzkabel, Netzschalter, Primärsicherung und Trafoprimärseite sind auf der Chassisplatte verbunden. Kunststoffabdeckungen über der Netzschalterplatte und der Netzverdrahtung schützen vor versehentlichem Berühren netzspannungsführender Teile und sollten möglichst nicht abgenommen werden. Die Primärsicherung befindet sich in einer Kunststoffkappe und läßt sich mit dieser gefahrlos herausnehmen. Der Netztrafo hat einen streu - und brummarmen Schnittbandkern mit 4 Sekundärwicklungen. Diese sind auf der Trafoplatte verdrahtet und über die 7-polige Klemmsteckverbindung AT 1 mit der Chassisplatte verbunden. SI 2 sichert die am höchsten belastete Wicklung, aus der mittels Graetzbrücke, Ladeelko und Spannungsregler (IC 15) die 5 Volt zur Versorgung der Computerplatte, Displayplatte, Referenzdose, RDS - Platte und der Synthesizer gewonnen werden. Am Ausgang von IC 15 verhindert eine Diode D 56, daß beim Ausschalten negative Spannung an den Spannungsregler gelangt. Damit sich die vielen Verbraucher nicht gegenseitig stören, sind sie durch diverse Drosseln und Kondensatoren abgekoppelt und voneinander entkoppelt, wodurch sich an den Versorgungsspannungspins der einzelnen IC's leicht unterschiedliche Spannungen ergeben.

+ 15 VOLT - NETZTEIL:

D 34 und D 35 bilden mit der Mittelanzapfung des Trafos einen Zweiweggleichrichter. R 406 lötet sich bei Überlast auf und R 412 begrenzt im Störfall die an T 51 auftretende Verlustleistung. Da die + 15V den Signalpfad und damit alle qualitätsbestimmenden Baugruppen versorgt, wird die Referenzspannung für den Regeltransistor T 51 aus der stark gesiebtten + 31V - Spannung erzeugt.



DIE NEGATIVEN SPANNUNGEN:

Um den Trafo aus Streugründen symmetrisch zu belasten und andererseits den Siebwand in Grenzen zu halten, wurde eine Zweiwegspannungsverdopplerschaltung eingesetzt.

WAY OF MODULATION:

The digital signal is bi-phase coded and band limited by an exactly defined filter before it AM modulates a suppressed 57 kHz carrier. This way of modulation corresponds to a 2 phase PSK modulation with a phase shift of ± 90 degrees.

GENERAL INFORMATION:

The GRUNDIG T9000 is the first mass-produced tuner, which is suitable for the evaluation of the RDS information. This tuner makes use of all possibilities which are given by these informations and the modern microprocessor technics. As a part of the FINE-ARTS LINE it meets the highest requirements to a radio receiver. During the development it was tried to consider also the needs of the service. If a repair is of need, the utmost carefulness and caution is necessary that these high requirements are met again. For repairing give this tuner to your most qualified employe and afterwards let him have enough time for an abundant test. Before the delivery of the tuner it should be cleaned carefully.

MAINS PART:

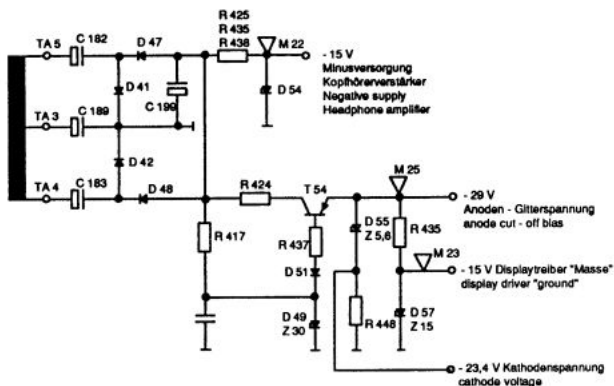
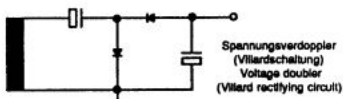
The power cord is separable. The power cord, the master switch, the primary fuse and the primary side of the transformer are connected in the chassis panel. Plastic covers over the mains switch plate and the mains cabling protect against inadvertent touches with live parts and should not be removed. The primary fuse is situated in a plastic cap and with this one, it can be lifted out safely. The mains transformer has a low-stray and low-noise cutting tape core with 4 secondary windings. They are cabled on the transformer panel and connected with the chassis panel via the 7 polar clamping plug-in connection AT 1. SI2 fuses the mostly loaded winding from which the 5 V for the supply of the computer panel, the display panel, the reference box, the RDS panel and the synthesizer are gained by the Graetz bridge circuit, by a charging elco and by a voltage regulator (IC15). A diode D56 prevents at the output of IC15 that a negative voltage will come to the voltage regulator when switching-off. That these numerous receivers do not disturb each other, they are blocked by several chokes and capacitors and they are decoupled from each other. This is the reason for slightly different voltages at the supply voltage pins of the single ICs.

+15 V MAINS PART:

Together with the center connection of the transformer D34 and D35 are forming a two-way-rectifier. In case of overloading R406 will be unsoldered automatically and in case of interference R412 will limit the power loss of T51. As the 15 V are providing the signal path and therefore all groups which improve the quality, the reference voltage for the regulating transformer T51 is produced from the heavily filtered +31 V voltage.

THE NEGATIVE VOLTAGES:

A two-way-doubler-circuit was used, at the one hand for the symmetrical loading of the transformer due to leakage reasons and on the other hand for keeping the filtering resources into limits.



Es entsteht eine Spannung von ca. -44V. Aus dieser wird, durch D 54 auf -15V stabilisiert, die negative Betriebsspannung für den symmetrisch betriebenen Kopfhörerverstärker gewonnen. T 54 stellt einen Längsregler mit der üblichen Beschaltung dar. Die Ausgangsspannung von -29V wird zum Sperren der nicht angesteuerten Display-Segmente und Gitter benötigt. Durch Abzug von 5,6V durch D 55 entsteht die zur Sperrspannung positivere Kathodenspannung von -23,4V. Ferner wird über R 435, D 57 eine künstliche "Masse" für die Displaytreiber - IC's 751, 752 erzeugt.

HEIZUNG:

Da als Anzeigemedium eine Vakuumfluoreszenzanzeige eingesetzt wird, muß diese wie eine konventionelle Röhre geheizt werden. Die Heizspannung wird über die Pins 1,2 von AT 1 direkt dem Trafo entnommen. Die Heizfäden stellen gleichzeitig die Kathode dar. Um gleichmäßige Ausleuchtung zu gewährleisten, wird die Kathodenspannung über R 407, R 408 beiden Enden der Heizfäden symmetrisch zugeführt.

AUSSCHALTFLACKERUNTERDRÜCKUNG:

Um beim Ausschalten ein langsames, ungeordnetes Zusammenbrechen der Anzeige, hervorgerufen durch Absinken der Sperrspannungen, bzw. Erkalten des Heizfadens zu vermeiden, wird durch eine schnelle Netzausfallerkennung die Kathodenspannung abgeschaltet.

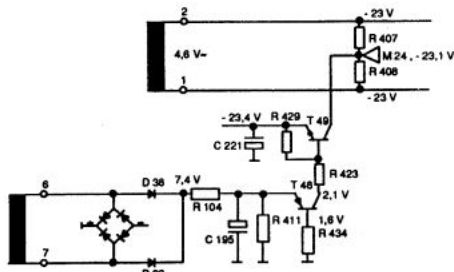
The result is a voltage of abt. -44 V. From this voltage, stabilised by D54 to -15 V, the negative operation voltage for the symmetrically operated head-phone-amplifier is gained. T54 is a longitudinal regulator with the usual wiring. The output voltage of -29 V is necessary for stopping the uncontrolled display segments and grids. The cathode voltage of -23,4 V which is more positive to the locking voltage results from the deduction of 5,6 V by D55. Furthermore an artificial "earth connection" for the display driver ICs IC751, IC752 is produced via R435 and D57.

HEATING:

As the indicator medium is a vacuum fluorescent indicator, it must be heated like a conventional tube. The heater filament voltage is directly taken from the transformer via the pins 1,2 of AT 1. The heating filaments are also the cathode. In order to assure a steady illumination the cathode voltage is symmetrically supplied by R407, R408 to the both ends of the heating filaments.

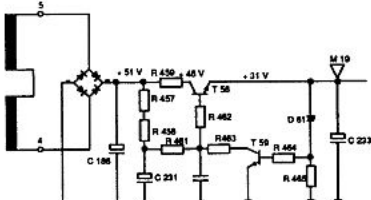
SUPPRESSION OF THE FLASHING DURING THE SWITCHING-OFF:

In order to avoid a slow, disordered collapsing of the indicator caused by the dropping of the locking voltage resp. the cooling of the heating filaments, the cathode voltage is switched off by a quick mains failure recognition.



31V - NETZTEIL:

Die Graetzbrücke ist über Pin 4 und Pin 5 an den beiden in Serie liegenden Wicklungen angeschlossen. Aus VDE - Gründen ist der Siebwiderstand R 457, R 458 aufgeteilt. R 459 wirkt als Sicherungswiderstand und brennt im Störfall definiert ab. Er muß durch einen Widerstand gleicher Bauart ersetzt werden. Nach dem Einschalten steigt die Spannung an der Basis von T 58 und damit die Ausgangsspannung kontinuierlich an. Sobald die Ausgangsspannung die Zenerspannung von D 61 überschreitet, beginnt T 59 langsam niederohmig zu werden und T 58 die Basisspannung abzuschneiden, wodurch sich die Ausgangsspannung auf $U_Z(D 61) + U_{be}(T 59) = 31V$ stabilisiert. Diese Spannung versorgt den NF - Verstärker und das Loopfilter.



ALLE SPANNUNGEN AUF EINEM BLICK:

M 19:	+28,6...+32,7V
M 20:	+13,9...+15,7V
M 21:	+ 4,8...+5,25V
M 22:	-13,8...-15,8V
M 23:	-13,8...-15,8V
M 24:	-21,6...-30,6V

DIE SYNTHESIZER:

Eine Grundforderung bei der Entwicklung des T 9000 war eine Verstellbarkeit des FM - Frontends um $\pm 12,5$ kHz. Die beste heute bekannte Methode, ein Stoppsignal für einen automatischen Suchlauf zu erzeugen, ist bei vorhandener Feldstärke die Frequenz der ZF zu messen. Wählt man das Zeitfenster für die Zählung groß genug, wird man vom Modulationsinhalt unabhängig, da die ZF im Mittel ihrem Sollwert entspricht. Als geeigneter Schaltkreis bot sich der LM 7000 an. Er beinhaltet sowohl einen FM - Synthesizer als auch einen ZF - Zähler. Der ZF - Zähler hat einen JA / Nein Detektor mit einer Fensterbreite von ± 10 kHz. Da die Keramikfilter im ZF - Verstärker, trotzdem sie sehr eng toleriert sind, etwas von der Soll - Frequenz abweichen, ist es zur Erzielung von absolut guten Klirrwerten erforderlich, das FM - Frontend so weit zu verstimmen, daß die echte ZF in der Mitte der tatsächlichen ZF - Durchlaßkurve liegt. Da die maximal mögliche Abweichung bei ± 20 kHz liegt, bestünde die Möglichkeit, daß die ZF - Zählung trotz exakt eingestelltem Sender, dessen nicht akzeptiert, da er außerhalb des ± 10 kHz Fensters liegt. Um wieder zu einem exakten Zählergebnis zu kommen, muß die Zeitbasis des Zählers entsprechend geändert werden. Da die FM - Frequenzen und die ZF frequenzmäßig ca. um den Faktor 10 (100 MHz: 10,7MHz) auseinanderliegen, muß die Referenz für den Zähler 10 mal so stark geändert werden, als für den Synthesizer. Die niedrigste wählbare Referenzfrequenz des LM 7000 beträgt 25 kHz. Wegen der geforderten $\pm 12,5$ kHz Feinverstimmung wird er mit der halben Quarzfrequenz betrieben. Anders man nun durch Verändern der Quarzfrequenz die FM - Oszillatorfrequenz, muß die Zeitbasis für den ZF - Zähler um den Faktor 20 mal mehr geändert werden. Wird der Synthesizer um 400 Hz geändert, müßte der Zählerquarz um 8kHz gezogen werden. Dies ist praktisch nicht möglich und wäre auch sehr umständlich, da erst die exakte ZF - Frequenz hätte ermittelt werden müssen. Damit die beiden Referenzfrequenzen unterschiedlich eingestellt werden können, sind Zähler und FM - Synthesizer in zwei getrennten IC's. Für den FM - Synthesizer wurde die zählerlose Version LM 7001 gewählt. Die erforderliche Taktzubereitung geschieht in der Referenzdose durch ein Analog / Digital - Rechenwerk. Ein Oszillator liefert eine exakte Frequenz von 3,24MHz an M 5. Ein zweiter ziehbarer Oszillator liefert 3,6 MHz an M 13. Die 3,6 MHz versorgen den Takt - eingang des FM - Synthesizers IC 11 (LM 7001). Diese beiden Signale werden einem Mischer T 23 zugeführt. Durch einen Resonanzkreis L 9, C 105 wird die Differenz von 3,6 MHz - 3,24 MHz = 360 kHz aus den Mischprodukten herausgefiltert. Im IC 7 (74 HC 4046) befindet sich ein VCO, der auf einer Frequenz von ca. 7,2 MHz schwingt. Diese werden im IC 8 (74 HC 4518) durch den Faktor 20 geteilt. Die daraus entstandenen 360 kHz werden im IC 7 von einem Phasendetektor mit dem Ausgangssignal des Mixers verglichen.

31V MAINS PART:

By pin 4 and 5 the Graetz bridge circuit is connected with the both in series windings. Due to safety requirements, the filtering resistor R457, R458 is splitted. R459 operates as safety resistor and burns down in case of overloading. It must be replaced by a resistor of the same structure. After the switching-on the voltage at the base of T58 and therefore also the output voltage is rising constantly. As soon as the output voltage exceeds the break-down voltage of D61, T59 starts to become low-resistant and to cut off the base voltage of T58. Therefore the output voltage will be stabilized at $U_Z(D61) + U_{be}(T59) = 31V$. This voltage supplies the AF amplifier and the loop-filter.

SCHEDULE OF ALL VOLTAGES:

M 19:	+28,6...+32,7V
M 20:	+13,9...+15,7V
M 21:	+ 4,8...+5,25V
M 22:	-13,8...-15,8V
M 23:	-13,8...-15,8V
M 24:	-21,6...-30,6V

THE SYNTHESIZER:

One basic requirement during the development of the T9000 was the detunability of the FM-frontend by $\pm 12,5$ kHz. Today, the very best method for producing a stop signal for an automatic self seek is to measure the frequency of the IF during an existing field strength. If the chosen period for the measurement is long enough, you will become independent from the modulation contents as the average value of the IF corresponds to its desired value. The LM 7000 seemed to be suitable as switching network. It contains both a FM synthesizer and an IF counter. The IF counter has a YES/NO detector with a range of ± 10 kHz. As the ceramic filters in the IF amplifier differ slightly from the target frequency although they are tolerated very narrowly, it is necessary for receiving excellent distortion values to detune the FM front-end so far, that the real IF is situated in the middle of the actual IF band width. As the maximum difference is ± 20 kHz, it would be possible that the IF measurement does not accept the exactly adjusted station because it is outside of the ± 10 kHz range. In order to achieve again an exact measurement, the time base of the counter must be changed accordingly. The reference for the counter must be changed 10 times more as for the synthesizer, as the factor of difference between the FM frequencies and the IF frequency is abt. 10 (100 MHz : 10,7 MHz). The lowest possible reference frequency of the LM 7000 is 25 kHz. Due to the requested fine detunement of $\pm 12,5$ kHz it is operated on the half quartz frequency. The time base for the IF counter must be altered 20 times more by the factor if the FM oscillator frequency is changed by the alteration of the quartz frequency. If the synthesizer is changed by 400 Hz, the counter quartz must be drawn by 8 kHz. But this is hardly possible and would be very complicated as at first the exact IF frequency must be found out. That the both reference frequencies can be adjusted differently, the counter and the FM synthesizer are in 2 separate ICs. The version LM 7001 without counter was chosen for the FM synthesizer. The necessary clock preparation is done by an analog/digital arithmetic unit in the reference box. An oscillator is supplying an exact frequency of 3,24 MHz to M5. A second, adjustable oscillator is supplying 3,6 MHz to M13. The 3,6 MHz provides the clock input of the FM synthesizer IC 11(LM7001). These both signals are sent to a mixer T23. Due to a resonating circuit L9, C105 the difference of 3,6 MHz - 3,24 MHz = 360 kHz is filtered out of the mixture products. A VCO which oscillates at a frequency of abt. 7,2 MHz is in the IC7 (74 HC 4046). These 7,2 MHz are divided by the factor 20 in the IC 8 (74HC4518). In the IC7 the achieved 360 kHz are compared by a phase detector with the output signal of the mixer.

Bei Frequenzgleichheit stellt sich am Diskriminatorausgang (PIN 2 von IC 7) ein symmetrisches Rechteck ein. Durch das Loopfilter R 173 und C 115 stellt sich ein Pin 9 eine Gleichspannung von ca. 2,5V ein. Die VCO - Frequenz ist phasenstarr mit dem Mischerausgangssignal verbunden. Erfordert die ZF - Mittelfrequenz einen Versatz der FM - VCO Frequenz und damit ein Ändern der 3,6 MHz Quarzfrequenz um Δf , so erscheint durch die Subtraktion die Änderung Δf mit dem gleichen Betrag hinter dem Mischer. Durch die PLL werden die 360 kHz samt der Abweichung Δf mit dem Faktor 20 multipliziert. Ein Verstärker T 25 mit einem abgestimmten Transformator F 9 im Kollektor filtert aus dem rechteckigen Ausgangssignal von IC 7 die sinusförmige Grundwelle heraus und leitet sie zum Takteingang des ZF - Zählers IC 9. Das Zählergebnis ist wieder richtig und die Fensterbreite nur geringfügig eingeschränkt. IC 11 wird, wie IC 9 vom Mikrocomputer seriell angesteuert und teilt die FM - VCO - Frequenz durch ein variables, der gewünschten Frequenz entsprechendes Teilverhältnis, vergleicht dies mit der auf 12,5 kHz (\pm Versatz) geteilten 3,6 MHz - Quarzfrequenz und steuert eine positive und eine negative Stromquelle. Diese speisen ein passives Loopfilter C 149, R 248, R 251, C 151, R 252. Da das Ausgangssignal des LM 7000 für ein invertierendes Loopfilter (siehe AM - Filter T 29, T 32) ausgelegt ist, muß die Ausgangsspannung durch OP 2 im IC 13 invertiert werden. OP 1 im IC 13 ist als Elektromotorenverstärker geschaltet und sorgt dafür, daß das Filter nicht durch den Inverter belastet wird. Ist die Frequenz zu hoch, liefert IC 13 positive Impulse. Diese öffnen T 34 und bringen damit T 37 in den leitenden Zustand. Über R 229 und T 37 fließt ein Lade-strom in das Loopfilter, die Spannung steigt an und durch die Invertierung sinkt die Abstimmung. Bei zu niedriger Frequenz liefert IC 11 neg. Impulse. Diese öffnen T 35 und T 38 und führen dazu, daß das Loopfilter über T 38 und R 231 entladen wird. Das Loopfilter wurde so auf die obere PLL abgestimmt, daß man im Slow - Mode ohne Muting und ohne allzu störende Abstimmgeräusche über das FM - Band stimmen kann. Bei allen Abstimmarten, bei denen es auf hohe Geschwindigkeit ankommt, werden den stromabschöpfenden Widerständen R 229 und R 231 relativ kleine Widerstände R 236 parallelgeschaltet und damit die Lade- / Entladeströme des Loopfilters drastisch erhöht. Zusätzlich wird ein Siebglied in der Abstimmungslinie durch Überbrücken eines Widerstandes (R 271) durch T 42 in seiner Grenzfrequenz erhöht. Bei AM wird der Syntheseteil von IC 9 benutzt. Die Referenzfrequenz und damit die kleinste Abstimmschrittweite beträgt 9 kHz. Da die 7,2 MHz - Frequenz wegen FM um größere Beträge abweichen kann, ist es nötig, den 3,6 MHz - Quarz umzuschalten und für AM und FM getrennt einzustellen.

ABGLEICH DER REFERENZDOSE:

- 1.) Gerät auf AM schalten.
- 2.) Zähler an M 5. Mit C 82 3, 24 MHz an M5 einstellen.
- 3.) Zähler an M 13. Mit C 83 3,6 MHz an M 13 einstellen.
- 4.) Oszilloskop an M 7. L 9 auf Maximum abgleichen.
- 5.) Oszilloskop an M 10. F9 auf Maximum abgleichen.
- 6.) Gerät auf FM schalten => Siehe "Anpassung der Mittelfrequenz"

SERVICE:

Displayüberprüfung: (Bei geschlossenem Gerät möglich). Während des Einschaltens gleichzeitig "AGC" und die "MONO/MUTING" -Taste drücken. In Display erscheint VER:1:10. Bei Druck auf die "LEARN" - Taste erscheint kurzzeitig " Test 4". Danach leuchten alle Segmente und Labels. Bei Druck auf die "READ" - Taste erscheint kurz "TEST 3". Danach erlöschen alle Segmente und Labels bis auf die Skalierung der Bargraph - Feldstärkeanzeige.

Meß - und Prüffrequenzen:

Wenn das Gerät mit "AGC - und "MONO" - Taste eingeschaltet wird, sind die Stationstasten mit folgenden Frequenzen belegt:

1: 87,5 MHz	5: 91,0 MHz	9: 522 kHz
2: 88,0 MHz	6: 100,0 MHz	10: 1620 kHz
3: 106,0 MHz	7: 108,0 MHz	11: 612 kHz
4: 95,0 MHz	8: 98,0 MHz	12: 1503 kHz
		13: 199 kHz

Solange sich das Gerät im Testmode befindet, sind alle Tasten bis auf die Stationstasten und die Testmodewahltasten (LEARN, READ, FM) wirkungslos.

Verlassen des Testmodes: Der Testmode wird durch normales Aus- und Einschalten des Gerätes verlassen. Die vor Anwahl des Testmodes gespeicherten Sender werden wieder eingestellt.

If the frequencies are equal, there will be a symmetrical rectangle at the discriminator output (pin 2 of IC 7). Due to the loopfilter R173 and C115 there will be a DC of abt. 2,5 V at pin 9. The VCO frequency is connected rigidly with the output signal of the mixer. If a displacement of the FM-VCO-frequency and therewith a change of the 3,6 MHz quartz frequency by Δf is requested by the IF center frequency, the alteration Δf appears due to the subtraction with the same amount behind the mixer. With the PLL the 360 kHz and the alteration Δf are multiplied by the factor 20. An amplifier T25 with a tuned transformer F9 in the collector filters out from the rectangular output signal the sine-shaped fundamental oscillation and sends it to the clock input of the IF counter IC 9. The result of the measurement is correct again and the period for the measurement is only slightly limited. Like IC9 IC11 is also serially controlled by the micro-computer and divides the FM-VCO-frequency by a variable ratio of divisor, corresponding to the requested frequency. It compares this FM-VCO-frequency with the 3,6 MHz quartz frequency which is divided into 12,5 kHz (\pm difference) and controls a positive and a negative source of current. They provide a passive loopfilter C149, R248, R251, C151, R252. As the output signal is planned for an inverting loopfilter (see AM filter T29, T32), the output voltage must be inverted by OP2 in IC13. OP1 in IC13 is joined as electromotor amplifier and effects that the filter is not strained by the inverter. If the frequency is too high, IC11 supplies positive impulses. They open T34 and therewith T37 becomes conductive. A charging current flows through R229 and T37 into the loopfilter, the voltage increases and the tuning voltage decreases by the inversion. If the frequency is too low, IC 11 supplies negative impulses. They open T35 and T38 and therefore the loopfilter is discharged via T38 and R231. The loopfilter was tuned to the remaining PLL in a special way so that one can tune via the FM band in slow-mode without muting and without too much tuning sound. For all kinds of tuning which need high speed the rather small resistors R238 resp. R233 are joined in parallel to the current fixing resistors R229 and R231 and therewith the charging currents / discharging currents of the loopfilter are increased considerably. In addition to this, the cut-off frequency of a filter section in the wire of the tuning voltage is increased by passing a resistor (R271) with T42. At AM the synthesizer part of IC 9 is used. The reference frequency and therewith the smallest size of the tuning measures is 9 kHz. As the 7,2 MHz frequency can differ considerably due to FM, it is necessary to switch the 3,6 MHz quartz and to tune it separately for AM and FM.

ALIGNMENT OF THE REFERENCE BOX:

- 1.) Switch the tuner to AM.
- 2.) Counter to M5. Adjust 3,24 MHz at M5 with C82.
- 3.) Counter to M13. Adjust 3,6 MHz at M13 with C83.
- 4.) Oscilloscope to M7. Adjust L9 to maximum.
- 5.) Oscilloscope to M10. Adjust F9 to maximum.
- 6.) Switch the tuner to FM - see "Adjustment of the center frequency"

SERVICE:

Display test: (possible at closed tuner). During the switching-on push simultaneously the "AGS" and the "MONO/MUTING" button. It appears in the indication "VER:1:10". When pushing the "LEARN" button "TEST 4" appears for a short time. Afterwards all segments and labels light. When pushing the "READ" button "TEST 3" appears for a short time. Afterwards all segments and labels go out with the exception of the scale of the "BARGRAPH" field strength indication.

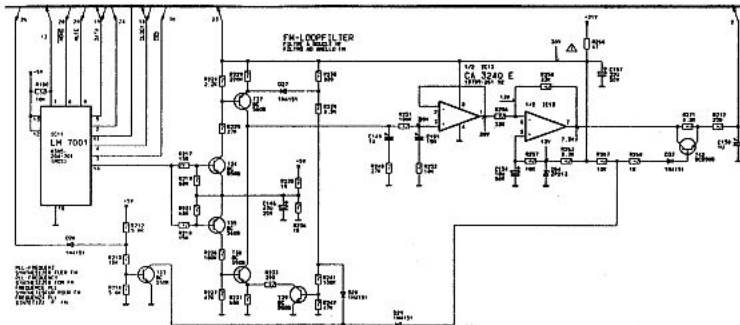
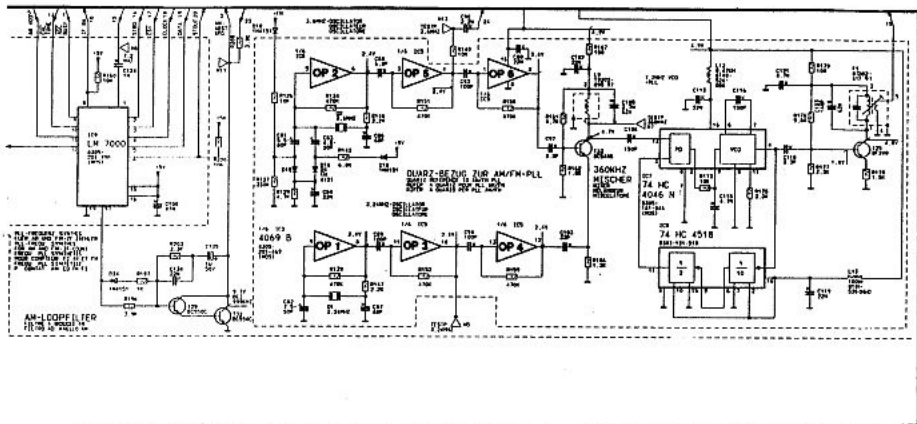
Measuring and test frequencies

When the tuner is switched-on with pressed AGC and mono button, the station buttons have the following frequencies.

1: 87,5 MHz	5: 91,0 MHz	9: 522 kHz
2: 88,0 MHz	6: 100,0 MHz	10: 1620 kHz
3: 106,0 MHz	7: 108,0 MHz	11: 612 kHz
4: 95,0 MHz	8: 98,0 MHz	12: 1503 kHz
		13: 199 kHz

As long as the tuner is in the test mode, all buttons with the exception of the station buttons and the test mode buttons (LEARN, READ, FM) are ineffective.

To Leave the Test Mode: The test mode is left by a normal switching-off/switching-on of the tuner. The stations, which were registered before the selection of the test mode, are adjusted again.



SIGNALWEG:

Der T 9000 wurde von Anfang an als Spitzentuner konzipiert und soll zeigen, was bei kompromißloser Verwirklichung einer Idee realisiert werden kann. Durch Integration und moderne Schaltungskonzepte ist es relativ einfach, ein halbwegs passables Radio zu einem günstigen Preis zu bauen. Der Vorstoß in die Weltpitzenklasse bedeutet jedoch einen sehr hohen zusätzlichen Aufwand. Als Entwicklungsgrundlage für den Signalpfad dienten in vielen Tests hervorragend bewertete Grundig Tuner "T 7500". Dieser wurde gründlich überarbeitet und überall da geändert, wo noch, und wenn auch noch so kleine, Verbesserungen möglich waren. Hauptziele waren eine Erhöhung der Eingangsdynamik, Verbesserung der Trennschärfe und Reduzierung der Intermodulationsverzerrungen.

MISCHTEIL:

Das Mischteil befindet sich in einer allseits geschlossenen Metalldose und ist in die Chassisplatte gesteckt. Nach Lösen von zwei Schrauben auf der Chassisplattenunterseite, der Erdungsschelle am rechten Seitenteil, Abziehen des Oszillatorsteckers und Auslöten der ZF - Auskopplung, kann es entnommen werden. Der Boden bleibt dabei im Gerät, da er eingelötet ist. Die Koax - Antennenbuchse ist fest in den Mischteilrahmen eingelötet, um optimale Schirmdämpfung zu erreichen. Die große Intermodulations- und Störleistung wird durch den abgestimmten Antennenkreis, die MOS - FET - Tetrode T 301 in der Vorstufe und ein zweifach abgestimmtes UKW - Bandfilter (L 305) mit magnetischer Kopplung erreicht. Für hohe Verstärkung bei niedrigstem Rauschen und Übersteuerungsfestigkeit sorgt die extrem lineare Triodenkennlinie des Mischtransistors T 304. Im Eingangskreis befindet sich die Pin - Diode D 300. Bei eingeschalteter AGC wirkt sie wie ein steuerbarer Widerstand und dämpft das Eingangssignal um bis zu 40 dB, wodurch die schon gute Intermodulationsfestigkeit von 60 dB μ V auf bis zu 100 dB μ V ansteigt. Der Colpittsoszillatortransistor hat am Emitter eine Auskopplung für den FM - Synthesizer. Eine MOS - FET - Tetrode (T 303) und ein auf die Oszillatorfrequenz abgestimmtes mitlaufendes Filter sorgen dafür, daß der Oszillator nicht vom HF - Eingangssignal des Mixers, bzw den Mischprodukten gestört wird.

AGC = AUTOMATIC GAIN CONTROL:

Bei eingeschalteter AGC regelt die Pin - Diode D 300 ab einer Eingangsspannung von ca. 700 μ V die an die Vorstufe gelangende Spannung durch Bedämpfen des Eingangskreises ab. Zur Erzeugung der Regelgröße wird dem ZF - Ausgang eine Spannung entnommen und von einem Breitbandfilterverstärker (IC 3) verstärkt. Zwischen den beiden Ausgängen liegt die Gleichrichterdiode D 3. Die gleichgerichtete Spannung gelangt über das Siebglied R 14, C 14 an den Comparator IC 1. Dessen Ausgang wird positiver, wenn die Eingangsspannung die durch R 6 und R 7 eingestellte Schwelle von 0,45 V überschreitet. In Stellung AGC = OFF wird die Comparatoreingangsspannung durch T 1 auf Masse geschaltet. C 3 ist eine Wechselspannungsgegenkopplung, wodurch die Verstärkung des Comparators mit steigender Frequenz abnimmt. Dadurch wird eine Modulation der Pin - Diode D300 verhindert. Die Widerstände R 23 ... R 26 dienen der Arbeitspunkteinstellung des Differenzverstärkers. Mit R 21 wird bei eingeschalteter AGC seine Verstärkung so eingestellt, daß bei 1 μ V / 75 Ω Antennenpegel die ZF am Meßpunkt 9 um nicht mehr als 2 dB und bei 100 μ V um 40dB abgeregelt wird.

ZF - VERSTÄRKER:

Zur Erzielung einer hohen Trennschärfe bei hoher Intermodulationsfestigkeit und niedrigem Klirrfaktor, wurde die Verstärkung und die Selektion auf 6 Verstärkerstufen und 5 engtolerante Keramikschwinger aufgeteilt. Für Empfangsbedingungen, bei denen wegen fehlender Nachbarsender keine so hohe Trennschärfe erforderlich ist, lassen sich durch die Bandbreitenschaltung (Bandwidth) zwei Keramikschwinger überbrücken, wodurch der Stereo - Klirrfaktor noch einmal von 0,3 % auf < 0,1 % verbessert wird. Die Schaltung wurde so dimensioniert, daß in Stellung "Normal" bei bestem Klirrfaktor noch gute Trennschärfe, in Stellung "Narrow" bei ausgezeichnetem Klirrfaktor noch HiFi - gerechtes Hören ohne nennenswerte Verzerrungen möglich ist. Diese Bandbreitenschaltung unterscheidet sich von anderen dadurch, daß sie kein "Entweder / Oder" fordert, sondern ein "Sowohl als auch" bietet. Die Stellung der Bandbreitenschaltung wird im Display rechts oben durch zwei stilisierte Bandfilterdurchlaufkurven angezeigt.

SIGNAL PATH:

From the beginning on, the T 9000 was designed as a first-class tuner and should show what can be an uncompromising realization of an idea. Due to the integration and modern switching concepts it is rather simple to produce a half-way acceptable radio at a favourable price. But this venture into the high-class is entailing a considerable, additional expense. The GRUNDIG tuner "T 7500", which was judged excellently in numerous tests, was the development base for the signal path. It was thoroughly reworked and everything necessary was improved, even when only very small improvements were possible. The main targets were an increase of the input dynamics, an improvement of the selectivity and a reduction of the intermodulation distortion.

MIXER:

The mixer is a completely closed metal box and plugged in the chassis panel. After the loosening of 2 screws at the bottom side of the chassis panel, the loosening of the grounding clamp on the right side part, the drawing-off of the oscillator plug and the unsoldering of the IF neutralization the mixer can be removed. The bottom plate remains in the tuner as it is soldered in. In order to reach the optimal shielding efficiency the coaxial-antenna socket is soldered in the frame of the mixer. The high intermodulation immunity and the noise immunity is reached by an adjusted antenna circuit, by the MOS-FET tetrode T301 in the first stage and by a double adjusted UKW band filter (L305, L306) with magnetic coupling. A high amplification at the lowest background noise and a high overloading stability is the result of an extremely linear tetrode characteristic of the mixing transformer T304. The pin diode D 300 is in the input range. If AGC is switched-on, it is working like an adjustable resistor and is damping the input signal up to 40 dB. This is the reason why the already good intermodulation stability of 60 dB μ V is increasing up to 100 dB μ V. The Colpitts-oscillator transistor has a neutralization for the FM-synthesizer at the emitter. A MOS-FET tetrode (T303) and following filter, adjusted to the oscillator frequency, effect that the oscillator is not disturbed by the RF input signal of the mixer, resp. the mixer products.

AGC = AUTOMATIC GAIN CONTROL:

If the AGC is switched-on, from an input voltage of abt. 700 μ V on, the pin diode D 300 is limiting the voltage, which arrives at the first stage by damping the input range. In order to produce the control voltage, a voltage is taken from the IF output and amplified by a wide band sum-and differential amplifier (IC3). The rectifier diode is between the two outputs. The rectified voltage arrives at the comparator IC1 via the filter section. The output of this comparator becomes more positive when the input voltage exceeds the level of 0,45 V which is adjusted by R6, R7. At the position AGC = OFF the input voltage of the comparator is set to earth connector. C3 is an inverse feedback for the alternating voltage, so that the amplification of the comparator is decreasing when the frequency is increasing. Thereby a modulation of the pin diode D300 is prevented. The resistors R23 and R26 are useful for adjusting the operating point of the sum-and differential amplifier. When the AGC is switched-on its amplification is adjusted by R21 as follows: at an antenna voltage of 1mV/75 Ω the IF ist not limited more than 2dB at measuring point 9, at 100 mV ist is limited by 40 dB.

IF AMPLIFIER:

For achieving a high selectivity at a high intermodulation stability and a low distortion factor, the amplification and the selection was divided into 6 intensifier stages and 5 narrowly tolerated ceramic filters. At receiving conditions for which not such a high selectivity is of need due to missing adjacent stations, it is possible to bypass two ceramic filters by the band width circuit. Therefore the distortion factor is improved again from 0,3 % to < 0,1 %. The circuit was dimensioned, so that at position NORMAL a good selectivity is possible at the best distortion factor and that at position NARROW a HiFi - fairly hearing without considerable distortions is possible at an excellent selectivity. This band width switching differs from others as it does not request "either ... or" but offers a "both ... and". The position of the band width switching is shown in the display on the right by two sketched response curves of the band filter.

Die optimale Anpassung an die Ein- und Ausgangsimpedanzen der Keramikschwinger sowie deren geringe Gruppenlaufzeitdifferenz garantieren den notwendigen linearen Phasengang in einem weiten Frequenzbereich bei gleichzeitig hoher Flankensteilheit. Die Transistordoppelstufe T 16, T 19 gleicht die Keramikschwingerdämpfung aus und sorgt zusammen mit der Verstärkung im nachfolgenden ZF - Verstärker (IC 6) für die sehr guten Begrenzerwerte. Zwischen den beiden Transistoren verhindern zwei antiparallel geschaltete Begrenzerdioden eine Übersteuerung des ZF - IC 's bei zu hohen Pegeln.

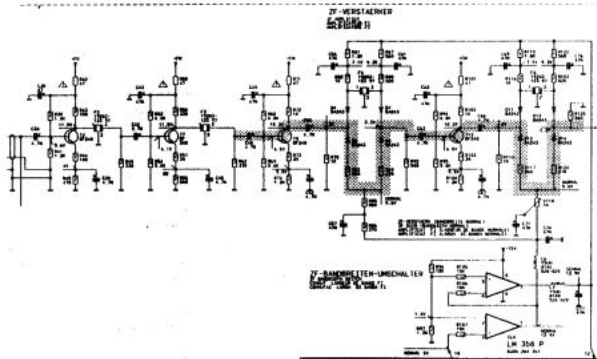
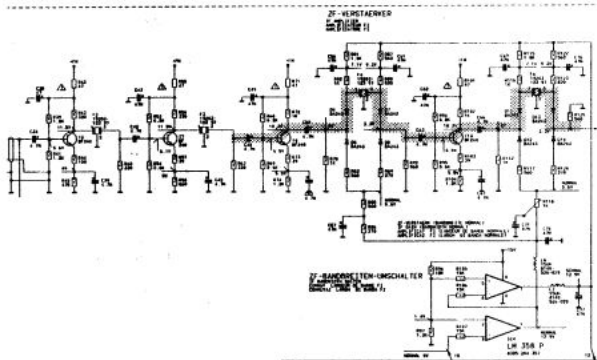
BANDBREITENUMSCHALTUNG:

Die beiden Comparatoren im IC 4 bilden einen elektronischen Umschalter. In Stellung "Normal" ist der Ausgang 1 (PIN 1) "HIGH", dieses gelangt an die Anoden der Schaltdioden D 5, D 8, D12, D14. Dadurch werden diese niederohmig und das ZF - Signal fließt von T 9 über D5, R83, R8, T13, D12, R117, R124, D14 zum T16, d.h. die Keramikschwinger F4 und F8 werden umgangen. Ausgang 2 (PIN7) von IC4 ist die Invertierung von Ausgang 1 und damit "LOW". Die Kathoden der Schaltdioden D4, D7, D11, D13 sind positiver als ihre Anoden, wodurch sie sperren. Es kann kein ZF - Signal durch F4 und F5 fließen. Im Falle "Narrow" geht Ausgang 1 auf "LOW" und Ausgang 2 auf "HIGH". Die Dioden D4, D7, D11, D13 erhalten "HIGH" - Spannung, schalten durch und sorgen dafür, daß die Kathoden von D 5, D 8, D 12, D 14 positiver als ihre Anoden werden und somit sperren. In Stellung "Normal" wird mit dem Regler R 118 die fehlende Filterdämpfung ausgeglichen, um Pegelsprünge bei der Umschaltung zu vermeiden.

The optimale accommodation to the input and output impedances of the ceramic filters as well as their slight difference of the group velocity guarantee the necessary linear phase frequency characteristic within an extensive frequency range at uniformly high slopes of a curve. The transistor double stage T16, T19 adjusts the damping of the ceramic filters and it effects together with the amplification of the following IF amplifier (IC6) the excellent limiter values. Between the 2 transistors two limiter diodes which are joined anti-parallel prevent an overloading of the IF ICs at a too high level.

BAND WIDTH SWITCHING:

The both comparators in the IC4 form an electrical switch. At position "NORMAL" the output 1 (pin 1) is "HIGH", this comes to the anodes of the switching diodes D5, D8, D12, D14. Thereby they become low-resistant and the IF signal flows from T9 to T16 via D5, R83, R89, D8, T13, D12, R117, R124, D14, i.e. the ceramic filters F4 and F8 are avoided. Output 2 (pin 7) of IC4 is the invertment of output 1 and therefore "LOW". The cathodes of the switching diode D4, D7, D11, D13 are more positive than their anodes through which they stop. No IF signal can flow through F4 and F5. In the case of "NARROW" output 1 changes to "LOW" and output 2 changes to "HIGH". The diodes D4, D7, D11, D13 receive "HIGH" voltage connect through and effect that the cathodes D5, D8, D12, D14 become more positive than their anodes and therefore stop. At the position "NORMAL" the missing damping of the filter is adjusted by the regulator R118 in order to avoid voltage jumps during the switching.



PLL - DEMODULATOR:

Der im T 9000 eingesetzte PLL-Modemodulator besteht aus einem Multiplizierer (=Phasendetektor), einem VCO (= spannungsgesteuerter Oszillator) und einem Tiefpaßfilter. Im ungerasteten Zustand schwingt der VCO im Bereich der Zwischenfrequenz. Der integrierte Schaltkreis IC 6 ist mit einem Begrenzungsverstärker und einem Multiplizierer ausgestattet. Zusammen mit dem Tiefpaß R 184, C 125 und R 182 bildet er einen Phasendetektor, dessen Ausgangssignal eine der momentanen Phasendifferenz zwischen VCO- und Eingangssignal entsprechende Spannung ist. Mit dieser Steuerungspannung wird die Momentanphase des VCO auf die gegenwärtige Phase des Eingangssignals nachgeregelt. Die Schaltung ist so ausgelegt, daß zwischen der Frequenz und der Steuerungspannung des VCO's ein absolut linearer Zusammenhang besteht. Somit ist die Steuerungspannung ein unverzerrtes demoduliertes Signal. Mit dem Regler R 192 wird der Arbeitspunkt des Oszillators so eingestellt, daß der Nulldurchgang der Demodulatorkennlinie mit der Mittenfrequenz des demodulierten Signals übereinstimmt. Da dieser Demodulator quasi auf das zu demodulierende Signal einrastet, erreicht man damit außer den ausgezeichneten Klirrwerten noch eine Verbesserung der Trennschärfe in der Größenordnung einer zusätzlichen ZF - Stufe.

SUCHLAUFAUSWERTUNG UND FELDESTÄRKEANZEIGE:

Zur Anzeige der exakten Abstimmung und zur Erzeugung eines zuverlässigen Suchlauftoppsignals muß einerseits die ZF - Spannung hoch verstärkt werden, damit der ZF - Zähler bereits bei kleinen HF - Signalen eine ausreichende Eingangsspannung angeboten bekommt, andererseits sollte für eine hochauflösende Feldstärkeanzeige die ZF - Spannung möglichst linear mit der HF - Eingangsspannung anwachsen. Das ZF - Signal wird dem Signalpaß vor der Doppelstufe entnommen und von einem dreistufigen Verstärker um 30 dB angehoben. Danach wird es in einen Feldstärkezweig und einen ZF - Zweig aufgespalten. Im Feldstärkezweig wird es durch D 6 und D 9 gleichgerichtet, verdoppelt (Villardschaltung) und mit R 91 und C 64 geseit. Die Feldstärkeauswertung setzt sich aus zwei Quellen zusammen. Für kleine HF - Eingangsspannungen im Bereich von 0,5 µV...500 µV wird die Spannung dem ZF - Verstärker und für hohe Eingangsspannungen (100µV ...10 mV) dem beschriebenen Verstärker/Gleichrichter entnommen. Die beiden Spannungen werden am R 38 addiert und von T 4, T 5, T 6 nochmal 2,8 - fach verstärkt. C 41 siebt letzte verbliebene Modulationsreste aus. Die erzeugte feldstärkeabhängige Gleichspannung wird einem im Mikroprozessor eingebauten Analog/Digital - Converter angeboten, von diesem verarbeitet und im Display entweder als Bargraph oder als Zahlenwert angezeigt. Befindet sich das Gerät im Suchlaufmode wird der gemessene Wert vom Prozessor mit der durch den "Search - Level" - Regler eingestellten und von einem zweiten A/D - Converter gemessenen Gleichspannung verglichen. Liegt die Feldstärkeauswertung über der Search - Level - Spannung wird der Suchlauf gestoppt, der Prozessor gibt über PIN 2 der Steckverbindung CA 1 einen ca. 140 ms langen Stop - Request - Impuls aus während dem der ZF - Zähler im IC 9 die ZF mißt. Meistens dürfte mit dieser ersten Messung noch nicht das richtige Zählergebnis erreicht sein, weshalb der Prozessor die Frequenz weiter ändert und danach die ZF mißt, bis entweder das Zählergebnis stimmt oder die Feldstärke unter den Search - Level fällt. Bei richtigem Zählergebnis antwortet IC 9 mit einem Stopp - Signal (STOUT an PIN 1 von CA 1). Wegen der hohen Auflösung der numerischen Feldstärkeanzeige von 2 dB würden kleinste Unlinearitäten in der Feldstärkekurve zu einem sichtbaren Fehler führen. Im T 9000 wurde deshalb als Weltneuheit eine selbstlernende Feldstärkemessung eingesetzt. Siehe => "Selbstlernende Feldstärkemessung".

Im ZF - Zweig wird das Signal durch ein Bandfilter F 5 und einen Resonanzkreis von Störkomponenten befreit und von einem Transistorpaar verstärkt. Bereits ab einer HF - Eingangsspannung von ca. 10 dBµV ist eine ZF - Messung möglich. Kleinere Signale sind zwar wegen der hohen Empfindlichkeit empfangbar, aber für HiFi - gerechte Wiedergabe kaum geeignet.

FM - ABGLEICH:

FM - VCO:

Die Messung setzt voraus, daß alle erforderlichen Spannungen vorhanden sind und die FM - PLL einwandfrei arbeitet.

Abstimmungspannung mit Gleichspannungsvoltmeter gegen Masse messen.

Bei 88 MHz sollten 2,42 V ± 25 mV und bei 106 MHz 16,16 V ± 150 mV anliegen. Sollten die Werte abweichen, kann man sie bei 88 MHz mit L 302 bzw. bei 106 MHz mit C 304 nachstellen.

PLL DEMODULATOR:

The PLL demodulator which is used in the T 9000 is composed of a multiplier (=phase detector), a VCO (=voltage controlled oscillator) and a low-pass filter. At an unlocked position the VCO oscillates within the scope of the IF. The integrated circuit IC 6 is equipped with a limiter amplifier and a multiplier. Together with the low-pass R184, C125 and R192 it is forming a phase detector whose output signal is a voltage which corresponds to the transient phase difference between VCO- and input signal. By this control voltage the transient phase of the VCO is readjusted to the actual phase of the input signal. The circuit is planned that there is an absolutely linear connection between the frequency and the control voltage of the VCO. Therefore, the control voltage is an undistorted, demodulated signal. With the regulator R192 the working point of the oscillator is adjusted so that the zero passage of the demodulator characteristic corresponds to the center frequency of the demodulated signal. As this demodulator engages quasi with the signal which has to be demodulated, an improvement of the selectivity within the range of an additional IF set is also reached besides the excellent distortion factor.

SELF SEEK EVALUATION AND FIELD STRENGTH INDICATION:

For the indication of the exact adjustment and for the production of a reliable self seek stop signal, on the one hand the IF voltage must be highly amplified so that the IF counter receives a sufficient input voltage already at small RF signals, and on the other hand the IF voltage should increase as linear as possible with the RF input voltage for a highly resolved field strength indication. The IF signal is taken from the signal path in front of the double stage and increased by 30 dB by a three-stage aperiodic amplifier. Afterwards it is splitted into a field strength branch and into a IF branch. In the field intensity branch it is demodulated and doubled (Villard circuit) by D6, D9 and filtered by R91 and C64. The field intensity voltage is composed of two sources. For small RF input voltages within the range of 0,5 µV ... 500 µV the voltage is taken from the IF amplifier and for high input voltages (100 µV ... 10mV) it is taken from the described amplifier/rectifier. The both voltages are added at R38 and are amplified again 2,8 times by T4, T5, T6. C41 filters the last modulation rests. The produced field strength dependent DC is offered to an analog/digital converter which is included in the microprocessor, processed by and indicated in the display either as bargraph or as numerical value. If the tuner is in the self seek mode, the processor compares the measured value with DC voltage which is adjusted by the "search level" regulator and measured by a second A/D converter. The self seek is stopped if the field strength voltage is higher than the search level voltage. At the same time when the IF counter in IC9 measures the IF, the processor sends via pin 2 of the connector CA1 a stop-request-impulse of abt. 140 ms. Mostly the correct result is not yet achieved by this first measurement, therefore the processor continues to change the frequency and afterwards it measures the IF until either the result is correct or the field strength becomes lower than the search level. If the result is correct, IC9 answers with a stop signal (STOUT to pin 1 of CA1). Due to the high partitioning of the numeric field strength indication of 2dB the smallest non-linearities in the field strength curve would cause a visible defect. Therefore a novelty in the entire world is used for the T9000: a self adjusting field strength measurement, see self adjusting field strength measurement.

In the IF branch the signal is set free from disturbances by a bandfilter F5 and a resonant circuit and amplified by two transistors. A IF measurement is already possible from a RF input voltage of abt. 10 dBµV on. Smaller signals can be received due to the high sensitivity, but are hardly suitable for a HiFi-fairly reproduction.

FM ALIGNMENT:

FM VCO:

This measurement requires that all necessary voltages are available and that the FM PLL works correctly.

Measure tuning voltage with DC voltage meter against earth connection.

2,42 V ± 25 mV should apply at 88 MHz and 16,16 V ± 150 mV at 106 MHz. If the values should be different, they can be regulated with L302 at 88 MHz resp. with C304 at 106 MHz.

FM - HF - ABGLEICH:

Wobbelser an Antennenbuchse, Sichtgerät mit NF - Tastkopf an MP1. Sender auf 106 MHz bzw. 88 MHz. Zum Suchen 1 - 10 mV / 75 Ω , zum Abgleich ca. 30 - 100 μ V / 75 Ω anlegen. Hub \pm 250 kHz. Mit C - Abgleich beginnen, wechselweise abgleichen und mit C - Seite beenden.

L301, 305, 306, 307, C 305, 322, 326, 334 und ZF - Kreis F 301 auf maximale Ausgangsspannung abgleichen.

Anpassen der ZF-Mittelfrequenz an die Keramikfilter:

Der Abgleich setzt voraus, daß die Referenzdrossel auf einwandfreie Funktion überprüft wurde. Sichtgerät an M 9, Bandbreitenschalter auf "Narrow", Sender und Gerät auf 95 MHz \pm 1 MHz, Pegel auf max. 100 μ V/75 Ω , Hub \pm 250 kHz. Mit C 81 in der Referenzdrossel ZF - Kurve symmetrisch zur Mittellinie einstellen. HF - Pegel auf max. 10 μ V reduzieren. F2 (2. ZF - Kreis im Mischteil) auf Maximum und Symmetrie abgleichen.

KONTROLLE DER BANDBREITENUMSCHALTUNG:

Mit der Taste "Bandwidth" die Bandbreite zwischen schmal und breit umschalten und dabei die Breite und Symmetrie der Durchlaßkurve beachten.

FM - PLL - DEMODULATORABGLEICH:

Bandbreitenschalter in Stellung "Normal". Gerät und Meßsender auf exakt gleiche Frequenz (93...98 MHz) bringen.

DC - Voltmeter (nach Möglichkeit mit Nullpunkt in der Mitte an M 2 und M 3 anschließen. Den Kern von F 8 langsam drehen, bis am Ausgang NF erscheint (PLL rastet ein). Danach langsam weiterdrehen, bis das DC - Voltmeter 0 V \pm 20 mV anzeigt. Der Klirrfaktor sollte jetzt in beiden Kanälen \leq 0,05 % sein. Ist der Wert größer, F8 solange weiterdrehen, bis 0,03...0,05 % erreicht werden. Anschließend mit R 192 am DC - Voltmeter wieder 0 V \pm 20 mV einstellen. Bandbreitenschalter auf "Narrow". Der Klirrfaktor sollte jetzt \leq 0,09 % sein. Zum Abschluß F 8 verwachsen.

KONTROLLE DER "FINE - TUNING":

Mit der Taste "Fine - Tuning" + 12,5 kHz und - 12,5 kHz einstellen. Das DC - Voltmeter an M 2, M 3 muß bei positivem Versatz + 120...150 mV und bei negativem Versatz - 120...150 mV anzeigen.

PRÜFUNG UND EINSTELLUNG DER AGC:

Sender auf ca. 98 MHz. Senderpegel auf 60 dB μ V/75 Ω . Oszilloskop oder HF - Millivoltmeter (15 MHz) an Meßpunkt 9. AGC ausschalten. Wert an M9 notieren. AGC einschalten. Mit R 21 (AGC Treshold) an M 9 einen gegenüber dem notierten Wert um 2 dB kleineren Wert einstellen.

Mit eingeschalteter AGC muß die Feldstärke bargraphanzeigende 5 Balken und die numerische Feldstärkeanzeige "> 50 dB" anzeigen. Bei ausgeschalteter AGC müssen 6 Balken leuchten und die numerische Anzeige "60 dB" (\pm 2 dB) anzeigen.

AM - ABGLEICH:

Das Gerät läßt sich bei AM nur manuell im 9 kHz - Raster abstimmen. Voraussetzung für den AM - Abgleich ist, daß die 7,2 MHz an M 8 in Stellung AM auf \pm 50 Hz abgeglichen sind und die AM-PLL einwandfrei arbeitet. Gerät auf AM schalten.

AM - VCO:

DC - Voltmeter zwischen M 17 und Masse. Mit L 4 bei 522 kHz 1,03 V \pm 50 mV einstellen. Mit C 7 bei 1622 kHz 23 V \pm 0,2 V einstellen. Wechselweise wiederholen.

ZF - UND VORKREIS - ABGLEICH:

Sender (ohne Kunststoffanteile) an 75 Ω - Koaxbuchse anschließen. Pegel ca. 30...100 μ V/75 Ω NF - Voltmeter an M 18 oder M 26/ M 27. Sender und Gerät auf 612 kHz. L 5 und L 3 so einstellen, daß sich max. NF - Signal ergibt. Sender und Gerät auf 1503 kHz. C 8 auf Maximum abgleichen. Abgleich wechselweise wiederholen und mit C 8 beenden.

MW - KLIRRFAKTOR UND NF - AUSGANGSSPANNUNG:

Sender und Gerät auf 999 kHz. Senderpegel 50 dB μ V/75 Ω , $f_{mod} = 1$ kHz, $m = 80$ %. NF - Voltmeter und Klirrfaktormesser an M 25 oder M 26 und Masse. Bei funktionierendem und richtig eingestelltem Gerät muß der Klirrfaktor \leq 5 % und der NF - Pegel $1,1 V_{eff} \pm 3$ dB sein.

EINSTELLEN DER FELDSTÄRKEANZEIGE:

Senderpegel 80 dB μ V / 75 Ω . Mit R 32 den Bargraph im Display so einstellen, daß 7 Balken leuchten.

FM - RF ALIGNMENT:

Sweep generator to antenna socket, oscilloscope with AF probe to MP1. Generator to 106 MHz resp. 88 MHz. For searching apply 1 - 10 mV/75 Ω , for the alignment apply abt. 30-100 μ V/75 Ohm, deviation \pm 250 kHz. Start the C alignment, align alternately and finish with the C side.

Align L301, 305, 306, 307, C305, 322, 326, 334 and IF circuit F301 to maximum output voltage.

Adjustment of the IF center frequency to the ceramic filters: This alignment requires that the reference box was checked with regard to its correct function. Oscilloscope to M9, band width button to "NARROW", test generator and unit to 95 MHz, \pm 1 MHz, level to max. 100 μ V/75 Ω , deviation \pm 250 kHz. With C81 in the reference box adjust IF curve symmetrically to the center mark. Reduce RF level to max. 10 μ V. Align F302 (2nd IF circuit in the mixer) to maximum and symmetry.

CONTROL OF THE BAND WIDTH SWITCHING:

Change the band width with the button "Bandwidth" from narrow to wide and thereby take notice of the width and the symmetry of the selectivity curve.

FM PLL DEMODULATOR ALIGNMENT:

Band width switch to position "NORMAL". Set the unit and the test generator to the same frequency (93...98 MHz).

Connect DC voltmeter (if possible with zero point in the center) with M2 and M3. Connect NF voltmeter and distortion factor measurement with M25 (left) and M26 (right). Turn slowly the core of F8 until AF appears at the output. (PLL locks). Afterwards continue to turn slowly until the DC voltmeter shows 0 V \pm 20 mV. Now the distortion factor should be in both channels \leq 0,05 %. If the value is higher than F8, continue to turn until 0,03...0,05 % are reached. Afterwards adjust again with R192 0 V \pm 20 mV at the DC voltmeter. Band width switch to "NARROW". Now the distortion factor should be \leq 0,09 %. At the end wax F8.

CONTROL OF THE "FINE-TUNING":

Adjust +12,5 kHz and -12,5 kHz with the button "Fine-Tuning". The DC voltmeter at M2, M3 must show +120...150 mV at positive deviation and -120...150 mV at negative deviation.

TEST AND ADJUSTMENT OF THE AGC:

Test generator to abt. 98 MHz. Level of the test generator 60 dB μ V/75 Ω . Oscilloscope or RF millivoltmeter (15 MHz) to measuring point 9. Switch-off AGC. Note the value at M9. Switch-on AGC. Adjust with R21 (AGC TRESHOLD) at M9 a value which is 2 dB lower than the noted value.

If the AGC is switched-on, the field strength bargraph indicator must show 5 bars and the numeric field strength indicator must show "50 dB". If the AGC is switched-out, 6 bars must be shown and the numeric indicator must show "60 dB" (\pm 2 dB).

AM ALIGNMENT:

At AM the unit can only be adjusted manually in the 9 kHz scan.

It is necessary for the AM alignment that the 7,2 MHz at M8 are aligned to \pm 50 Hz at AM position and that the AM-PLL is working correctly. Set unit to AM.

AM-VCO:

DC voltmeter between M17 and earth connection. Adjust to 1,03 V \pm 50 mV with L4 at 522 kHz. Adjust to 23 V \pm 200 mV with C7 at 1622 kHz. Repeat alternately, finish with C7.

IF- AND INPUT CIRCUIT ALIGNMENT:

Set test generator (without dummy antenna) to the 75 Ω coaxial socket. Level at abt. 30...100 μ V/75 Ω . NF voltmeter to M18 or to M26/M27. Test generator and unit to 612 kHz. Adjust L5 and L3 so that the maximum AF signal is the result.

Test generator and unit to 1503 kHz. Align C8 to maximum. Repeat the alignment alternately and finish with C8.

MW DISTORTION FACTOR AND AF OUTPUT VOLTAGE:

Test generator and unit to 999 kHz. Level of the test generator 50 dB μ V/75 Ω , $f_{mod} = 1$ kHz, $m = 80$ %. AF voltmeter and distortion factor measurement to M25 or to M26 and earth connection. At an operating and correctly adjusted unit the distortion factor must be \leq 5 % and the AF level must be $1,1 V_{eff} \pm 3$ dB.

ADJUSTMENT OF THE FIELD STRENGTH INDICATOR:

Adjust with R32 the bargraph in the display so that 7 bars are shown.

RDS - DEMODULATOR:

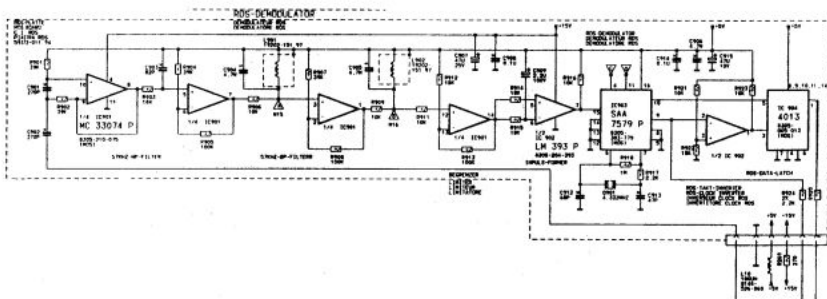
Da Grundig an der RDS - Entwicklung schon von Anfang an beteiligt war, der erste semiprofessionelle RDS - Meßempfänger wurde bereits 1984 in kleiner Serie gebaut und an Rundfunkanstalten und andere Interessenten vertrieben, ist es möglich den T 9000 mit einer relativ einfachen Schaltung zu bestücken. Trotzdem der technische Aufwand für die Demodulation wesentlich höher liegt als z.B. bei einem VF - Decoder, ist der tatsächliche Bauteile - und Abgleichaufwand, dank eines speziell entwickelten Gate - Arrays, in etwa vergleichbar. Bei der Entwicklung des Gate - Arrays (IC 903, SAA 7579 P) wurde vor allem beachtet, den Abgleichaufwand zu minimieren. Dies ist so weit gelungen, daß der eigentliche Demodulator gänzlich ohne Abgleich auskommt. Ein großes Problem bei der RDS - Demodulation stellt der niedrige Hub von derzeit 1,2 kHz, gegenüber dem VF - Hub von 3,5 kHz und dem Nutzhub von 20 - 75 kHz dar. Bei weit entfernten Sendern, die mit entsprechend kleiner Feldstärke einfallen, ist es möglich, daß zwar das Programm noch in befriedigender Qualität gehört werden kann, das RDS - Signal jedoch schon im Rauschen verschwindet und nicht mehr demoduliert werden kann. Ebenfalls erschwert wird die RDS - Demodulation beim Auftreten von durch Mehrwegeempfang verursachten Störungen (Multipath - Störungen).

Das RDS - Signal wird dem Signalpfad vor dem Nachbaranalfilter entnommen. Um Störungen durch die Nutzmodulation zu vermeiden, muß es von dieser getrennt werden. Dies geschieht im Wesentlichen durch zwei durch OP 3 (IC 901) entkoppelte, um - 600 Hz / + 700 Hz zur Trägerfrequenz von 57 kHz versetzt Einzelkreise. Unterstützt wird die Filterwirkung durch den aktiven Hochpaß beschalteten OP 1, das nachfolgende passive Tiefpaßfilter R 903 / IC 903 und den Trennverstärker OP 2. OP 4 verstärkt das gefilterte Signal bis in die Begrenzung. Der Comparator OP 5 (IC 902, LM 393) bildet zu jeder Signalfanke einen entsprechenden Impuls definierter Länge. Geht der Ausgang von OP 4 nach "High", erhält der nichtinvertierte Eingang von OP 5 dieses sofort und schaltet seinen Ausgang auf "High". Durch das Verzögerungsglied R 915 / C 909 wird der invertierende Eingang etwas später "High", wodurch der Ausgang von OP 5 in die Ausgangslage zurückfällt. Da es sich beim RDS - Signal um eine PSK - Modulation handelt, liegt die ganze Information in der Phasenlage der Nulldurchgänge. IC 903 liefert ein demoduliertes RDS - Signal, bestehend aus dem RDS - Clock mit 1187,5 Hz und dem RDS - Data - Signal. Das Data - Signal wird durch das D - Flip - Flop (IC 904, CMOS 4013) aus Gründen der weiteren softwaremäßigen Verarbeitung, um einen halben Takt verzögert.

RDS DEMODULATOR:

As GRUNDIG took part in the RDS development from the beginning on - the first semi-professional measuring receiver was already built in a small line in 1984 and sold to broadcasting stations and other customers - it is possible to line-up the T9000 with a rather simple circuit. Although the technical resources for the demodulation are considerably higher than e.g. for an VF-decoder, the actual expense of component parts and the waste of alignment is nearly comparable due to a specially developed Gate Arrays. During the development of the Gate Arrays (IC 903, SAA 7579P) it was considered to bring the alignment time to a minimum. This was succeeded so far, that the real demodulator needs no alignment. A big problem of the RDS demodulation is the low deviation of actually 1,2 kHz, against the VF deviation of 3,5 kHz and the useful deviation of 20-75 kHz. It is possible that the programme of stations which are far away and therefore received with a low field strength can be heard with a satisfying quality, but the RDS signal can, however, disappear in the background noise and it is no more possible to demodulate it. The RDS demodulation is also complicated at the appearance of disturbances caused by multipath reception (multipath disturbances).

The RDS signal is taken from the signal path of the modulation. In order to avoid disturbances caused by the useful modulation, they must be separated. This is essentially done by two single circuits which are decoupled by OP3 in IC 901 and are shifted by - 600 Hz / + 700 Hz to the carrier frequency of 57 kHz. This filtering effect is supported by OP1, wired up for an active high-pass, the following low-pass filter R903 / C903 and the isolating amplifier OP2. OP4 amplifies the filtered signal until the limitation. The comparator OP5 (IC902, LM 393) forms a corresponding impulse with a selected length to each signal side. When the output of OP4 changes to "HIGH", the non-inverting input of OP5 receives that immediately and changes its output to "HIGH". The inverting input becomes "HIGH" a little bit later due to the delay part R915/C909, whereby the output of OP5 returns to the original position. As the RDS signal is a PSK modulation, the total information is included in the phase relationship of the zero passages. IC 903 supplies a demodulated RDS signal, composed of the RDS clock with 1187,5 Hz and the RDS data signal. Due to a further software processing the data signal is delayed by one half of a clock by the D-Flip-Flop (IC904, CMOS 4013).



RDS - DEMODULATOR - ABGLEICH:

Oszilloskop oder NF - Voltmeter (1 57 kHz) über einen kleinen Entkopplungskondensator (ca. 20 pF) an MP 16 anschließen. Meßsender auf gleiche Frequenz wie Gerät stellen. Modulation von 56,4 kHz (± 50 Hz) mit einem Hub von 2 - 3 kHz einstellen. L 901 auf maximale Amplitude abgleichen. Modulationsfrequenz auf 57,7 kHz (± 50 Hz) einstellen. L 902 auf maximale Amplitude abgleichen.

RDS DEMODULATOR ALIGNMENT:

Connect the oscilloscope or the AF voltmeter (1 57 kHz) with MP 16 via a small decoupling capacitor (abt. 20 pF). Set the test generator to the same frequency as the unit. Adjust a modulation of 56,4 kHz (± 50 Hz) with a deviation of 2-3 kHz. Align L901 to the maximum amplitude. Adjust the modulation frequency to 57,7 kHz (± 50 Hz). Align L902 to the maximum amplitude.

PLL - STEREO - DECODER:

Als Stereo - Decoder kommt der in High - End - Geräten bewährte Valvo PLL - Stereodecoder TDA 1578 zum Einsatz. Für den T 9000 wird er jedoch speziell auf niedrigen Klirrfaktor selektiert. Dies ist im Servicefall zu beachten. Die extra Klirrrame Version hat eine andere Sachnummer. Nach dem Passieren des Pilotfilters und des NF - Verstärkers, steht das NF - Signal hinten an einem regelbaren und vom einem Fixed - Pegel - Cinch - Buchsenpaar zur Verfügung. Zusätzlich ermöglicht ein separater regelbarer Kopfhörer - Verstärker das Mithören ohne zusätzliche Komponenten mittels über Klinkenstecker vom anschließbarem Kopfhörer.

ABGLEICH DES STEREODECODER:

Bandbreitenschalter am Gerät in Stellung "schmal". Maßsender auf ca. 95 MHz, $U_a = 1$ mV an 75 Ω , stereomoduliertes Signal mit $f_{mod} = 1$ kHz und einen Hub von 40 kHz + 7,5 kHz Pilot. Regler R 286 (Stereo Schwelle) auf Rechtsanschlag und R 294 (Separation 2) auf Linksanschlag stellen. Mit R 278 (SEP 1) kleinstes Übersprechen von L nach R einstellen. Mit R 294 (SEP 2) von L nach R und von R nach L gleiches Übersprechen (± 2 dB) einstellen. Bei 1 kHz sollten mindestens 44 dB und bei 10 kHz min. 35 dB erreicht werden. Bandbreitenschalter am Gerät in Stellung "Normal". Mit R 228 (SEP 3) kleinstes Übersprechen von L nach R und von R nach L einstellen. Bei 1 kHz sollten 44 dB erreicht werden, bei einer Unsymmetrie von ± 2 dB zwischen den Kanälen.

EINSTELLUNG DER MONO/STEREO - SCHWELLE:

Gerät auf Stereo schalten ("Mono" im Display darf nicht leuchten), Maßsender auf +12 dB μ V an 75 Ω stellen. Mit R 286 (Threshold) Schwelle so einstellen, daß die Stereoanzeige im Display leuchtet. Funktion durch Betätigen der "Mono/Muting Off" - Taste überprüfen.

PILOTRESTABGLEICH:

Normalerweise genügt eine Überprüfung mit einem selektiven Voltmeter. Maßsender ca. 95 MHz, 1 mV/75 Ω , 40 kHz + 6 kHz Pilot, R + L. Bei 19 kHz sollte die Pilotablenkung ≥ 55 dB, bei 38 kHz die Restträgerunterdrückung ≥ 60 dB, jeweils bezogen auf die 1 kHz - Nutzmodulation sein. Nur wenn diese Werte nicht erreicht werden, müssen L 17 und L 18 so eingestellt werden, daß sich für 19 kHz ein Minimum ergibt.

KALIBRIERTONGENERATOR:

Der Generator besteht aus zwei hintereinandergeschalteten Integratoren. Der Oszillator beginnt mit kleiner, aber ständig zunehmender Amplitude zu schwingen. Die beiden Clipperperioden D 30 und D 31 liegen in der Rückkopplung des zweiten Operationsverstärkers von IC 12 und bestimmen damit dessen Verstärkung. Für Schwellenwerte $(U_2 + U_3)$ sind sie hochohmig und haben keinen Einfluß. Erreicht die Schwellenspannung jedoch die Schwellenspannung der Serienschaltung der Dioden, werden sie niederohmig und reduzieren die Verstärkung. Die Schwellenamplitude stabilisiert sich auf dem Wert $U_2 + U_3$ wodurch man einen sehr amplitudenstabilen Oszillator erhält. Das Ausgangssignal wird mit R 253 so eingestellt, daß an den Cinch - Buchsen eine Spannung steht, welche genauso groß ist, wie wenn im Rundfunkmode ein Sender mit ± 40 kHz Hub empfangen wird. Bei Cal. - Tone = "ON" schaltet T 27 durch und hebt den Emittor von T 28 an, wodurch T 28 und damit T 29 sperren. Der Signalpfad wird unterbrochen. Gleichzeitig wird die Kathode von D 32 positiver als die Anode und sie sperrt - der Oszillator kann anschwingen. Bei Cal. - Tone = "OFF" liegt der Oszillator über R 265, D 32, R 206, D 25 und R 202 an Masse, der Oszillator stoppt.

PRÜFEN DER NF - AUSGÄNGE UND EINSTELLEN DES CAL. - TONE - GENERATORS:

Sender mit $L=R=1$ kHz mit 40 kHz Hub modulieren. An den vorderen Cinch - Buchsen müssen 1,7 $V_{eff} \pm 2$ dB anliegen. Den genauen Wert des linken Kanals notieren. Cal. - Tone einschalten. Mit R 253 gleichen Wert, wie bei der vorhergehenden Messung einstellen. Cal. - Tone ausschalten. An den rückseitigen Buchsen müssen bei Mittelast des Ausgangspegelreglers 0,85 $V_{eff} \pm 2$ dB mit einer maximal zulässigen Ungleichheit zwischen den Kanälen von 2 dB zu messen sein. Mit dem Ausgangspegelregler (R 444, R446) auf Linksanschlag sollte der Pegel um mindestens 13 dB abgesenkt sein. Kopfhörerausgang mit $2 \times 120 \Omega$ belasten. Mit dem Volumeregler (R 503 / R 504) 2,5 V ± 50 mV einstellen. Der Klirrfaktor sollte besser als 0,1 % sein. Bei Linksanschlag des Reglers ("0") sollte die Fremdspannung $< 500 \mu V$ (mit Filter 22,4 Hz - 15 kHz) sein.

COMPUTERPLATTE:

Die Computerplatte steht links vom hinter dem Bedientisch. Eine durchgehende Kupferfläche auf der Bestückungsseite und der Metallhalter auf der Lötseite sollen vom Computer ausgehende Störungen möglichst von den empfindlichen Leitungen auf der Chassisplatte fernhalten.

PLL STEREO-DECODER:

The Valvo PLL Stereodecoder TDA 1578, already proved useful in High-End-units, will be used as Stereo-Decoder. But especially for the T9000 it will be selected to a low distortion factor. This must be considered in case of service. The version with an extra low distortion factor has a different item number. After having passed the pilot filter and the AF-amplifier, on the reverse side the AF signal is available at a controllable pair of sockets, on the front side it is available at a Fixed-level-Cinch pair of sockets. In addition to this, the monitoring without additional components is possible due to a separate, adjustable head phone amplifier which can be plugged in on the front side with a plug switch.

ALIGNMENT OF THE STEREODECODER:

Bandwidth switch at the unit to position "narrow". Test generator to abt. 95 MHz, $U_a = 1$ mV to 75 Ω , stereomodulated with $f_{mod} = 1$ kHz and a deviation of 40 kHz + 7,5 kHz pilot deviation. Adjust regulator R286 (stereo limit) to the right firing position and R294 (separation 2) to the left firing position. With R278 (SEP 1) adjust the lowest crosstalk from L to R with R294 (SEP 2) adjust the equal cross-talk (± 2 dB) from L to R and from R to L. At 1 kHz at least 44 dB and at 10 kHz at least 35 dB should be reached. Bandwidth switch at the unit to position "NORMAL". With R 228 (SEP 3) adjust the lowest crosstalk from L to R and from R to L. At 1 kHz at least 44 dB should be reached at an asymmetry of ± 2 dB between the channels.

ADJUSTMENT OF THE MONO/STEREO-LIMIT:

Set unit to stereo (without the lighting "MONO" in the display). Set the test generator to + 12 dB μ V at 75 Ω . Adjust with R286 (TRESHOLD) so that the stereo indication lights in the display. Check the function by using the "MONO/MUTING OFF" button.

PILOT REST ADJUSTMENT:

Normally a check with a selective voltmeter is sufficient. Test generator abt. 95 MHz, 1 mV/75 Ω , 40 kHz + 6 kHz pilot, R + L. At 19 kHz the pilot reduction should be ≥ 55 dB, at 38 kHz the rest carrier suppression ≥ 60 dB, each referred to the 1 kHz useful modulation.

Only when these values are not reached, L17 and L18 must be adjusted so that a minimum results for 19 kHz.

CALIBRATING TONE GENERATOR:

The generator is composed of 2 series-connected integrators. The oscillator starts to oscillate with a small but constantly increasing amplitude. The both clipper-diodes D30 and D31 are situated in the feedback of the second operation amplifier of IC12 and therefore they determine its amplification. They are highly resistant for the peak values and have no influence. If the peak voltage reaches, however, the threshold voltage of the serial circuit of the diodes, they become low resistant and reduce the amplification. The peak amplitude becomes stabilized at the value $U_2 + U_3$, whereby a very amplitude stable oscillator is received. The output signal is adjusted by R253, so that there is a voltage at the Cinch-sockets which is as big as when a transmitter with a deviation of ± 40 kHz is received at the broadcasting mode. T27 is connected through at CAL-TONE = "ON" and increases the emitter of T28, whereby T28 and therefore T29 close. The signal path is interrupted. At that time, the cathode of D32 becomes more positive than its anode and it closes - the oscillator can start to oscillate. At CAL-TONE = "OFF", the oscillator is connected with earth connection via R265, D32, R206, D25, R202, the oscillator stops.

TO CHECK THE AF-OUTPUTS AND THE ADJUSTMENT OF THE CAL-TONE-GENERATOR:

Modulate the transmitter with $L=R=1$ kHz with a deviation of 40 kHz. 1,7 $V_{eff} \pm 2$ dB must be applied to the front Cinch-sockets. Note the exact value of the left channel. Switch-on Cal. -tone. Adjust with R253 the same value as used during the previous measurement.

Switch-off Cal.-Tone. At center position of the output level regulator 0,85 $V_{eff} \pm 2$ dB with a maximum acceptable unbalance of 2 dB between the channels must be at the rear sockets. With the output level regulator (R444, R446) at the left firing the level should be reduced by at least 13 dB. Load the head phone output with $2 \times 120 \Omega$. Adjust with the volume regulator (R503 / R504) 2,5 V ± 50 mV. The distortion factor should be better than 0,1 %. If the regulator is at the left firing ("0") the external voltage should be $< 500 \mu V$ (with filter 22,4 Hz - 15 kHz).

COMPUTER PANEL:

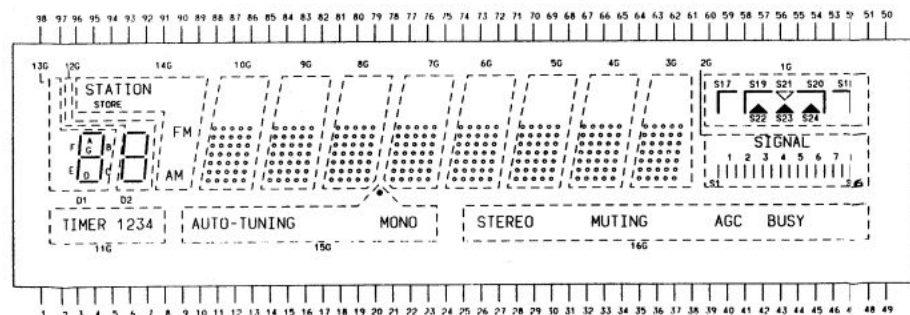
The computer panel is situated at the left side behind the control desk. A complete copper surface on the component side and a metal holder on the soldering side shall protect the sensitive wires on the chassis panel against disturbances coming from the computer.

Daneben sind alle Verbindungsleitungen zwischen Computer- und Chassisplatte verdrosselt oder durch Widerstände hochohmig gemacht. Wegen der durchgehenden Kupferfläche auf der Bestückungsfläche wurden die nicht auf Masse liegenden Drahtbrücken als "0-Ω"-Widerstände ausgeführt um Kurzschlüsse zu vermeiden. Da zum Entwicklungsbeginn noch nicht bekannt war, welche RDS - Informationen von den Rundfunkkanälen gesendet werden, mußte man einen ROM - losen Prozessor mit externem EPROM einsetzen. Dieser arbeitet sowohl als Geräte - Controller als auch als RDS - Decoder. Für die RDS - Decodierung sind in kurzer Zeit sehr viele Rechenaufgaben auszuführen. Es mußte deshalb ein schneller 8 - Bit - Prozessor eingesetzt werden. Die aus der RDS - Auswertung resultierenden Daten benötigen einen relativ großen RAM - Speicher (IC 504, 2 k x 8 Bit - RAM). Wegen des Datenaustausches mit dem externen Speicher (RAM und EPROM) gehen viele der am Prozessor vorhandenen Ein - / Ausgabe - Pins für Daten- und Adressleitungen verloren. Die Abfrage der Tastatur wird deshalb von einem sogenannten PIA = Peripheral Interface Adapter (IC 607, HD 63B21) übernommen. Dieser speichert den eingegebenen Tastenwert, bis der Prozessor den Wert anfordert. Der eingesetzte Prozessor besitzt einen gemultiplexten Adress- und Datenbus, d.h., daß die Daten und die Adressen A0...A7 über nur 9 Leitungen ausgegeben werden. Die neunte Leitung (AS, Pin 26) steuert einen Bus - Demultiplexer (IC 602, 74HC373N), welcher den gemultiplexten Bus wieder in 8 Daten und 8 Adressleitungen aufspaltet. Dadurch stehen 7 Prozessoranschlüsse als nutzbare I/O - Leitungen zur Verfügung. Da der Prozessor nun drei externe Bausteine mit dem gleichen Adress- und Datenbus versorgt, ist ein zusätzlicher Chip - Select - Decoder (IC 603, 74HC138N) erforderlich, welcher diesem mittel, ob die im Bus befindlichen Daten für die PIA oder für die obere oder untere Speicherhälfte der RAM's bestimmt sind. Das EPROM IC 606 wird durch die Verknüpfung des Enable - Signals mit den Adressen A 14 und A 15 im IC 605 (3 - fach NAND, 74HC10N) freigegeben. Für die einzelnen Bausteine ergeben sich folgende Adressbereiche:

RAM (internes)	Adresse 0000...00FF
RAM (externes)	Adresse 2000...27FF
PIA	Adresse 8000...8003
EPROM (intern)	Adresse B600...B7FF
EPROM (extern)	Adresse C000...FFFF

Das interne RAM (256 Byte) wird zum Zwischenspeicher von wichtigen Prozessordaten benutzt. Das EPROM dient als Endlager für alle gespeicherten Senderdaten. Die Inhalte der Stationstasten bleiben also auch bei nicht eingeleiteter Batterie ohne zeitliche Beschränkung erhalten. Im batteriegepufferten externen RAM befinden sich im ausgeschalteten Zustand die Inhalte der LEARN - Speicher.

DAS DISPLAY:



Da im PS - Code sowohl Groß - als auch Kleinschreibung, sowie Umlaute vorgesehen sind, wurde als Anzeigeformat eine 8 - stellige 5 x 7 - Punktmatrix gewählt. Da auch noch diverse Labels angesteuert werden müssen, besitzt das Display insgesamt 19 Gitter. Einige davon sind zusammengefaßt, so daß man insgesamt auf eine Wiederholrate von 1/16 kommt. Die Multiplexfrequenz beträgt ca. 300 Hz. IC 751, IC 752 befinden sich direkt unter dem Display auf der Displayplatte.

Furthermore all connecting wires between the computer- and the chassis panel are provided with choke coil or made highly resistant by resistors. Due to the complete copper surface on the complement side the wire springs which are not connected with earth ground were constructed as "0- Ohm resistors" in order to avoid short circuits. As it was not yet known at the start of the development which RDS signals are broadcasted by the stations, a processor without ROM and with an external EPROM had to be used. It is working both as unit controller and as RDS-decoder. A lot of sums must be done in a very short time for the RDS decoding. Therefore a quick 8 Bit processor had to be used. The data's resulting of the RDS evaluation need a rather extensive RAM (IC 504, 2 k x 8 Bit-RAM). Due to the data exchange with the external stores (RAM and EPROM), a lot of the input/output pins for the data- and address wires existing at the processor are lost. Therefore the interrogation of the keyboard is taken over by a so called PIA = Peripheral Interface Adapter (IC 607, HD 63B21). It stores the keyboard data until the processor requires the value. The used processor has a multiplexed address- and data bus, i.e. that the data and the addresses A0 ... A7 are only distributed via 9 lines. The 9th line (AS, PIN 26) controls a bus-demultiplexer (IC 602, 74HC 373 N), which splits again the multiplexed bus into 8 data and 8 address-lines. Therefore 7 processor connections are available as useful I/O lines. As the processor provides now 3 external component parts with the same address- and data bus, an additional chip-select-decoder (IC 603, 74HC 138N) is necessary, which advises whether the data's in the bus are destined for the PIA or for the upper or the lower half of the RAM. The EPROM IC 606 is set free by the connection of the Enable-signal with the addresses A14 and A15 in IC 605 (3- times NAND, 74HC 10N). The single component parts have the following address points:

RAM (internal)	address 0000...00FF
RAM (external)	address 2000...27FF
PIA	address 8000...8003
EPROM (internal)	address B600...B7FF
EPROM (external)	address C000...FFFF

The internal RAM (256 byte) is used for the temporary storage of important processor data's. The EPROM is used as end bearing for all stored sender data's. The contents of the station buttons is also retained without any time limit if no battery is applied. If the unit is switched-off, the contents of the learn-storage's is in the RAM which is provided with a buffer battery.

THE DISPLAY:

As capitalisation and small letters as well as umlauts are provided for the PS-code, a 5 x 7 matrix with 8 points was chosen as indication. As diverse labels must also be controlled, the display has totally 19 grids. Some of them are combined so that in total a repetition rate of 1/16 is achieved. The multiplex frequency is about 300 Hz. IC 751, IC 752 are situated directly under the display panel.

IC 752 enthält ein Charakter - ROM und 35 Segmenttreiber. In ihm ist die Zuordnung des Zeichensatzes zu den Matrixpunkten abgelegt. Da einige "Plätze" nicht belegt sind, gelang es durch umfangreiches Rechnen, diese Stellen den benötigten Labels zuzuordnen, so daß auch diese mit in der 5×7 - Matrix liegen. IC 752 steuert die 16 Digits (Gitter). Die beiden intelligenten Anzeigetreiber werden vom Prozessor über einen seriellen Datenbus mit 4 Leitungen versorgt. Die Leitung "POR" (Power On Reset) ist bei eingeschaltetem Gerät "High". T 751 sperrt und PIN 4 von IC 751 liegt auf dem Displaytreiberbezugspotential von - 15 V. Beim Einschalten kommt eine positivere Spannung an PIN 4, sperrt den IC 751 und verhindert, daß aus den noch ungeladenen Treibern undefinierte Zeichen ausgelesen und angezeigt werden.

Nach Reparatur oder Abgleich des FM - HF - Teils, oder nach Austausch von IC 601, muß die Feldstärkekurve neu eingespeichert werden.

Um die Feldstärkekurve abzugleichen, ist ein geeichter Meßsender nötig.

Abgleich und Calibrierung der Feldstärkemessung bzw. Feldstärkeanzeige bei FM.

AGC-"aus", Bandbreite "schmal". Display auf Anzeige "Signal in dBµV" umschalten. DC - Voltmeter an M 6 und Masse. HF - Millivoltmeter oder Oszilloskop $C_{in} \leq 5 \text{ pF}$ an M 10 und Masse. Sender $1 \mu\text{V} / 75 \Omega$ an Antenne, $f = 98 \text{ MHz}$. Mit R 168 an M 6 0,316 V einstellen. Sender $1 \text{ mV} / 75 \Omega$. Mit Filter F5 auf max. Spannung am DC - Voltmeter abgleichen. Senderpegel auf 80 dBµV erhöhen und mit R 93 3,16 V an M 6 einstellen.

Testmode einstellen: Gerät ausschalten, "Mono/Muting"- und "AGC"-Taste gedrückt halten und Gerät wieder einschalten. Taste 8 drücken => Gerät wird auf 98 MHz eingestellt; Taste "FM" drücken => in der Anzeige erscheint "Sig. 70 dB". Am Meßsender 70 dBµV einstellen und dann die Taste "Store" drücken. Der Wert 70 dBµV ist gelernt und das Display springt auf 60 dBµV. => Am Meßsender 60 dBµV einstellen, Taste "Store" drücken => der Wert 60 dBµV ist gelernt. Das Ganze bei 50 dB, 40, 30, 20 und 10 dB wiederholen => das Display zeigt "Ende". Testmode abschalten (Gerät kurzzeitig ausschalten).

Steht kein geeichter Meßsender zur Verfügung, kann man durch Initialisierung den Verlauf der Feldstärkekurve auf eine Gerade einstellen. Dadurch werden aber alle Speicher des Gerätes gelöscht!

Initialisierung:

Testmode einstellen: Taste Mono/Muting und Taste AGC gedrückt halten und Gerät einschalten.

Taste Cal.Tone drücken und dann innerhalb von 3 sec. gleichzeitig die Tasten 1,2,4 und 5 drücken. Im Display erscheint kurz "INIT" und dann 87,5 MHz. => Alle Speicher gelöscht, vom oberen zum unteren eingestellten Wert der Feldstärkekurve (0,316 V - 3,16 V an M 6) wird eine Gerade eingestellt => Anzeigefehler bis $\pm 6 \text{ dB}$ möglich.

Ansteuerung des ZF - Zählers abgleichen:

Sender $1 \text{ mV} / 75 \Omega$, Bandbreite auf "schmal". Voltmeter bzw. Oszilloskop an Meßpunkt 10 anschließen und mit Spule L8 Maximum einstellen.

Anpassen der ZF - Verstärkung bei Bandbreite "normal" und "schmal":

Sender $1 \text{ mV} / 75 \Omega$, DC - Voltmeter an Meßpunkt 9 und Masse. Wert bei Bandbreite "schmal" ablesen. Bandbreite auf "normal" umschalten und mit R 118 gleichen Wert einstellen.

IC 752 receives a character-ROM and 35 segmental drivers. In ihm IC the coordination of the signals to matrix points is stored. As some "seats" are not occupied, it was possible due to an extensive calculation that these points are collated to the necessary labels, so that they are also within the 5×7 matrix. IC 752 controls the 16 digits (grids). The both intelligent indicator drivers are provided by a processor via a serial data bus with 4 lines. The line "POR" (Power on Reset) is at "HIGH" if the unit is switched-on, T751 stops and PIN 4 of IC 751 is on the display driver reference potential of -15 V. When switching-on, a more positive voltage comes to PIN 4, stops the IC 751 and prevents, that not selected signs are read out and shown from the not yet charged drivers.

After repair or alignment of the FM-RF module or when replacing the IC 601 the field intensity curve must be entered again into the memory.

For alignment the field intensity curve a calibrated test signal generator is required.

Alignment and Calibration of the Field Intensity Measurement and Indication on FM

AGC "off", bandwidth "narrow". Select "dBµV" for signal indication in the display. DC voltmeter connected to M6 and ground. RF millivoltmeter or oscilloscope $C_{in} \leq 5 \text{ pF}$ to M10 and ground. Feed a standard signal of $1 \mu\text{V} / 75 \Omega$ into the antenna; $f = 98 \text{ MHz}$. By means of R 168 adjust 0.316V on M6. Test signal $1 \text{ mV} / 75 \Omega$. Use the filter F5 to maximize the voltage on the DC voltmeter. Increase the signal level to 80 dBµV and adjust 3.16V on M6 by means of R 93. Select the learning mode: Switch off the unit. Keep the buttons "Mono" and "AGC" depressed while switching on the unit again. Depress button 8 => The unit is set to 98 MHz; depress "FM" => the display reads "sig. 70 dB". Select 70 dBµV on the standard signal generator, then push button "Store". The value 70 dBµV is registered now and the display jumps to 60 dBµV => Set the standard signal generator to 60 dBµV and press "Store" => The value 60 dBµV is learned. Repeat this procedure for 50 dB, 40, 30, 20, and 10 dB => The display indicates "End". Switch off the test mode (by switching off the unit for a short time).

Should a calibrated test signal generator not be available it is also possible to adjust the field intensity curve to form a straight line by initialization. Note, however, that all data in the memory get lost with this method!

Initialization:

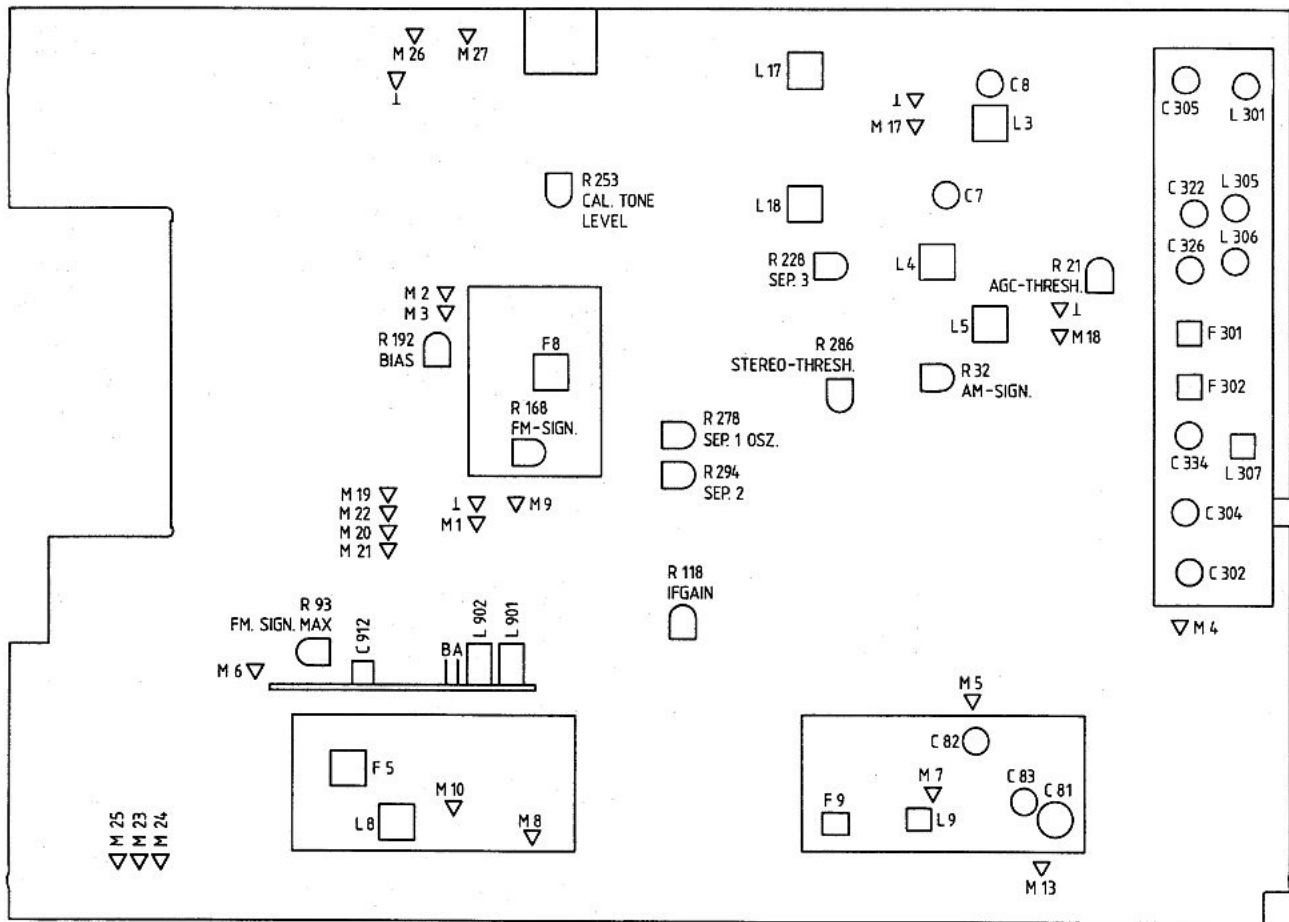
Select the test mode: Keep the buttons Mono/Muting and AGC depressed while switching on the unit. Push the button Cal.Tone and - within a period of 3 seconds - the buttons 1, 2, 4 and 5 successively. The display shows "INIT" for a short time followed by 87.5 MHz. => Memory cleared; the field intensity values from the upper down to the lower value (0.316 V - 3.16 V) are arranged in a straight line => Errors of up to $\pm 6 \text{ dB}$ in the reading are possible.

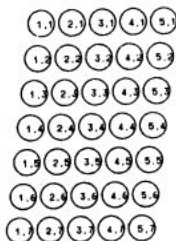
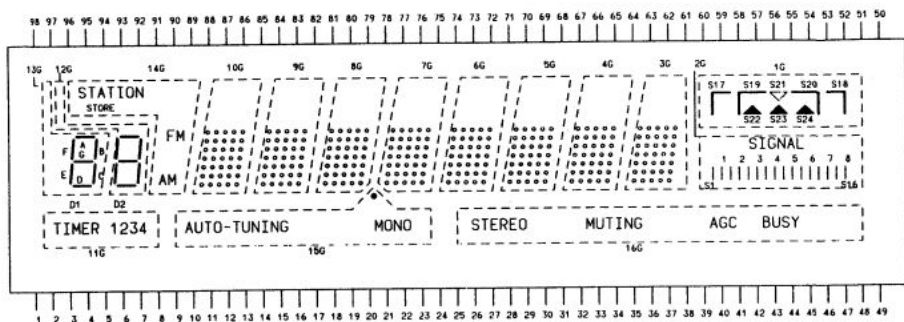
Aligning the IF counter drive pulse:

Standard signal generator $1 \text{ mV} / 75 \Omega$; bandwidth "narrow". Connect a voltmeter or an oscilloscope to test point 10 and set it to maximum voltage by means of the coil L8.

Matching the IF amplification in bandwidth "normal" and "narrow":

Standard signal generator $1 \text{ mV} / 75 \Omega$; DC voltmeter to test point 9 and ground. Read the signal for the "narrow" bandwidth then change to "normal" bandwidth and with R 118 set the same signal level on the voltmeter.





PIN-NR		IC 751	IC 752	PIN-NR		IC 752	PIN-NR		IC 752	PIN-NR		IC 751	IC 752
1	FILAMENT		26	4.7	4	51	NP		76	STORE 2.1			37
2	FILAMENT		27	3.7 AM S13,14	5	52	NP		77	STATION 1.1			38
3	FILAMENT		28	2.7	6	53	SIGNAL 1-8	+5V	78	NP			
4	NP		29	1.7	7	54	NP		79	1G			34
5	NP		30	5.6	8	55	S19 S20		32	80	2G		33
6	NC		31	4.6	9	56	S21		37	81	3G		32
7	B	12	32	3.6 S17 S18	10	57	NP		82	4G			34
8	F	20	33	2.6	11	58	NP		83	5G			30
9	E	29	34	1.6 S5 S6	12	59	2.4		21	84	6G		29
10	D	33	35	S1 S2 C 5.5 FK(1)	13	60	1.4		22	85	7G		28
11	TIMER	25	36	4.5 S24	14	61	5.3		23	86	8G		27
12	AGC BUSY (3)DP		38	3.5	15	62	4.3		24	87	9G		26
13	AUTO-TUNING (4)TUNING		37	3.8 2.5	16	63	3.3		25	88	10G		25
14	MUTING (2)MONO		5	3.9 1.5	17	64	2.3 S3,34 G		27	89	11G		24
15	STEREO		13	4.0 5.4	18	65	1.3		28	90	NC		
16	12G	23	41	4.4	19	66	5.2 S9 S10		29	91	NC		
17	13G	21	42	3.4	20	67	4.2		30	92	NC		
18	14G	22	43	S22	38	68	3.2		11	93	NP		
19	15G	20	44	S23	36	69	NP			94	NP		
20	16G	19	45	NP		70	NP			95	NP		
21	NP		46	NP		71	2.2			96	FILAMENT		
22	NP		47	FILAMENT		72	1.2 S7 S8		33	97	FILAMENT		
23	NP		48	FILAMENT		73	5.1 S11 S12		34	98	FILAMENT		
24	NP		49	FILAMENT		74	4.1 S15 S16		35				
25	5.7		3	5.0		75	3.1		36				

Symbolerklärungen

Discription of symbols

WIDERSTAND/RESISTOR RESISTANCE/RESISTENZA

	KSW 0204 DIN		DRAHT WIRE BOBINEE A FILO
	KSW 0204 DIN		METALLOXYDSCHICHT METAL OXIDE A GUYE METALLIQUE AD OSSIDO METALLICO
	KSW 0207 DIN		RAUSCHWERT LOW NOISE A SQUELLE REDUIT A BASSO RUMORE
	KSW 0309 DIN KSW 0411 DIN		SCHWER ENTFLAMMBAR LOW FLAMMABILITY PEU INFLAMMABLE A BASSA INFLAMMABILITA
	KSW 0617 DIN		SICHERUNGSWIDERSTAND SAFETY RESISTOR FUSIBILE DI SICUREZZA
	NTC		

KONDENSATOR/CAPACITOR CONDENSATEUR/CONDENSATORE

	EKO ELECTROLYTIC ELECTROLYTIQUE ELETTROLITICO
	TANTAL EKO TANTALUM ELECTROLYTIC ELECTROLYTIQUE AU TANTALE ELETTROLITICO AL TANTALIO
	FOLIE FOLI A FEUILLE A FOGLIA
	KERAMIK CERAMIC CERAMIQUE A CERAMICA
	QUARTZ QUARTZ AU QUARTZ A NECA
	VIELSCHICHT MULTILAYER A COUCHE MULTIPLES A PIU' STRATI
	POLYPROPYLEN (KS-KP)



STELLER
CONTROL
REGULATORE
REGOLATORE



INDIKATOR
INDICATOR
INDICATEUR
INDICATORE



FENSTER-DISKRIMINATOR
WINDOW DISCRIMINATOR
DISCRIMINATEUR A FENETRE
DISCRIMINATORE A FINESTRA



OSZILLATOR
CONTROLLED OSCILLATOR
OSC. REGLE
OSC. CONTR.



REGEL SPANNUNGS-VERST
CONTROL VOLTAGE-AMP
TENSION DE REGLAGE AMP
TENSIONE DI CONTROLLO AMP

	VERST ALLG AMP GENERAL AMP. GEN AMPLIF. PASSE-BAS
	TIEFPASSVERST LOW-PASS-AMP AMPLIF. PASSE-BAS AMPLIF. PASSE-BASS
	HOCHPASSVERST HIGH-PASS-AMP AMPLIF. PASSE-HAUT AMP. PASSE-ALTO
	GEREGLER VERST CONTROLLED AMP AMP. CONTR. CONTR.
	DIFFERENZ-VERST DIFFERENCE AMPLIFIER AMPLIFICATEUR DIFFERENTIAL AMPLIFICATORE DIFFERENZIALE
	STEUERBARER VERST CONTROLLABLE AMP AMPLIFICATEUR REGLABLE AMPLIFICATORE PILOTABILE

	SCHMITTRIGGER SCHMITT-TRIGGER TRIGGERS DE SCHMITT CIR. DI SGANCIO DI SCHMITT
	ELECTR. SCHALTER ELECTR. SWITCH COMMUTATEUR ELECTR. COMUTAZIONE ELETTR.
	MISCHER-VERST MIXER-AMP. MELANGEUR AMP. MISCELATRICE AMP.
	DEMODULATOR DEMODULATOR SCHMULTEUR DEMOLUATORE
	TEILER DIVIDER DIVISEUR PARTITORE
	MISCHER MIXER MELANGEUR MISCELATRICE



U KONST.
KONSTANTSPANNUNG
CONSTANT VOLTAGE
TENSION CONSTANTE
TENSIONE COSTANTE



I KONST.
KONSTANTSTROM
CONSTANT CURRENT
COURANT CONSTANT
CORRENTE COSTANTE



ADDIERSTUFE
ADDING STAGE
ETAGE D'ADDITION
STADIO ADDIZIONATORE



STROMQUELLE
POWER SOURCE
SOURCE DE COURANT
SORGENTE DI CORRENTE



TREIBER
DRIVER
DRIVER
ECCITATORE

SW= SCHWARZ BLACK NOIR NERO	BR= BRAUN BROWN BRUN MARRONE	RT= ROT RED ROUGE ROSSO
GE= GELB YELLOW JAUNE GIALLO	GR= GRÜN GREEN VERD VERDE	BL= BLAU BLUE BLEU BLU
VI= VIOLETT VIOLET VIOLET VIOLETTIO	GR= GRAU GREY GRIS GRIGIO	WS= WEISS WHITE BLANC BIANCO
RS= ROSA PINK ROSE ROSA	OR= ORANGE ORANGE ARANCIONE	TR= TRANSPARENT TRANSPARENT TRANSPARENT TRANSPARENTE

FM-SPANNUNGEN BEI 220V-1MV HF 99MHZ, 1KHZ
40KHZ HUB/STEREO, SIGNALSTÄRKE 1W

AF-VOLTAGES WITH 220V-1MV RF, 99MHZ, 1KHZ
40KHZ DEVIAT/STEREO, SIGNAL STRENGTH 1W

TENSIONS RF EN 220V-1MV HF 99MHZ, 1KHZ
40KHZ EXCURSION/STEREO, INTENSITE SIGNAL 1W

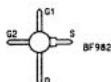
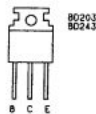
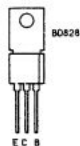
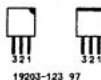
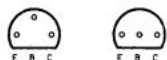
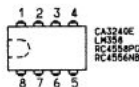
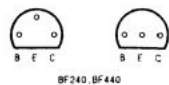
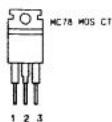
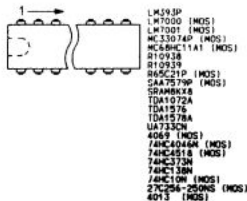
TENSIONI RF CON 220V-1MV HF 99MHZ, 1KHZ
40KHZ DI DEVIAZIONE/STEREO, INTENSITA' DI SEGNALE 1W

AM BEI 999KHZ, 1MV, 80% MODULATION

NF BEI 1KHZ

WELLENREICHE FM 87.5 108.0 MHz
BANDS D'ONDES FM, PD, ON 510 1620 KHZ
GAMME D'ONDES GAMME D'ONDES

ÄNDERUNGEN VORBEHALTEN
SUBJECT TO ALTERATION
MODIFICATIONS RESERVEES
CON RISERVA DI MODIFICA



ACHTUNG: BEI EINGRIFFEN INS GERÄT SIND DIE SICHERHEITSVORSCHRIFTEN NACH VDE701(REPARATURBEZOGEN) BZW.VDE0890/IEC65 (GERÄTEBEZOGEN) ZU BEACHTEN.

(D)

⚠ IM REPARATURFALL DÖRFEN NUR ORIGINALBAUTEILE VERWENDET WERDEN !

ATTENTION: PLEASE OBSERVE THE APPLICABLE SAFETY REQUIREMENTS ACCORDING TO VDE 701 (CONCERNING REPAIRS) AND VDE 0890/IEC 65 (CONCERNING TYPE OF PRODUCT).

(GB)

⚠ ONLY USE COMPONENTS WITH THE SAME SPECIFICATION FOR REPLACEMENT !

ATTENTION: PRIERE D'OBSERVER LES PRESCRIPTIONS DE SECURITE VDE 701 (CONCERNANT LES REPARATIONS) ET VDE 0890/IEC 65 (CONCERNANT LE TYPE DE PRODUIT).

(F)

⚠ EN CAS DE REMPLACEMENT N' UTILISER QUE DES COMPOSANTS DES MEMES SPECIFICATIONS !

ATTENZIONE: OSSERVARE LE CORRISPONDENTI PRESCRIZIONI DI SICUREZZA VDE 701 (CONCERNANTE SERVIZIO) E VDE 0890/IEC 65 (CONCERNANTE IL TIPO DI PRODOTTO).

(I)

⚠ IN CASO DI SOSTITUZIONE IMPIEGARE SOLO COMPONENTI CON LE STESSA CARATTERISTICHE !

ATENCIÓN: RECOMENDAMOS LAS NORMAS DE SEGURIDAD VDE U OTRAS NORMAS EQUIVALENTES. POR EJEMPLO : VDE 701 PARA REPARACIONES, VDE 0890/IEC 65 PARA APARATOS.

(E)

⚠ EN CASO DE REPARACION UTILIZAR UNICAMENTE REPUESTOS ORIGINALES.

ACHTUNG! VORSCHRIFTEN BEIM UMGANG MIT MOS - BAUTEILEN BEACHTEN !

(D)

ATTENTION! OBSERVE MOS COMPONENTS HANDLING INSTRUCTIONS WHEN SERVICING !

(GB)

ATTENTION! LORS DE LA MANIPULATION DES CIRCUITS MOS, RESPECTER LES PRESCRIPTIONS MOS !

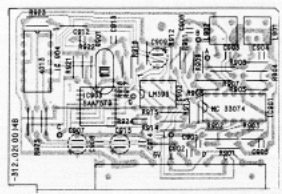
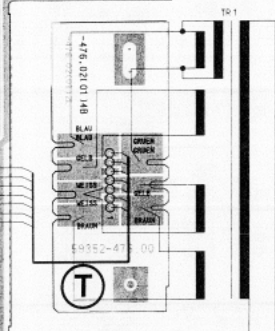
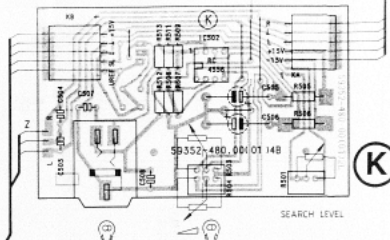
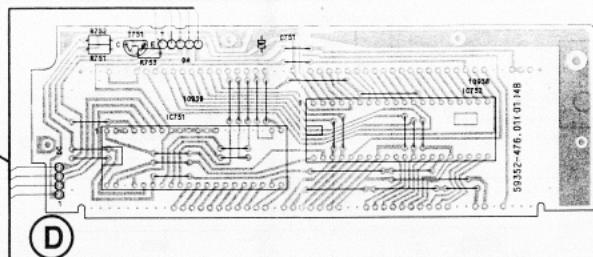
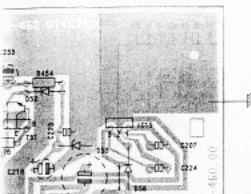
(F)

ATTENZIONE! OSSERVARE LE RELATIVE PRESCRIZIONI DURANTE I LAVORI CON COMPONENTI MOS !

(I)

ATENCIÓN! DURANTE LA REPARACION OBSERVAR LAS NORMAS SOBRE COMPONENTES MOS !

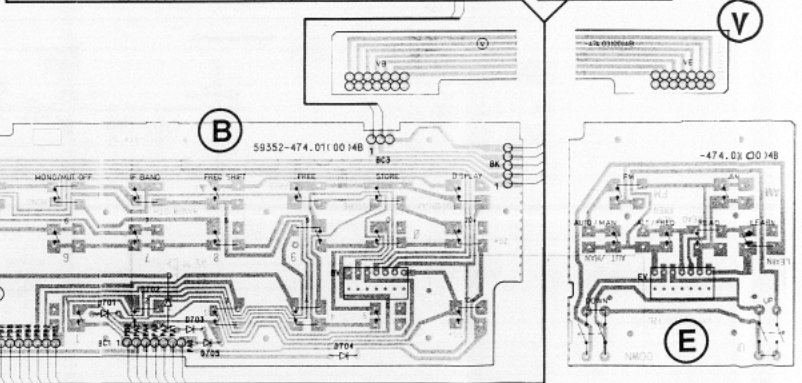
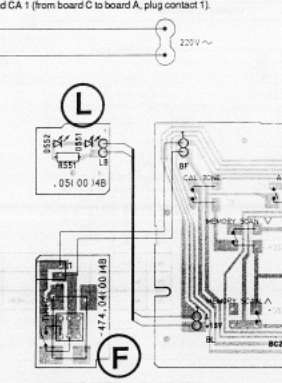
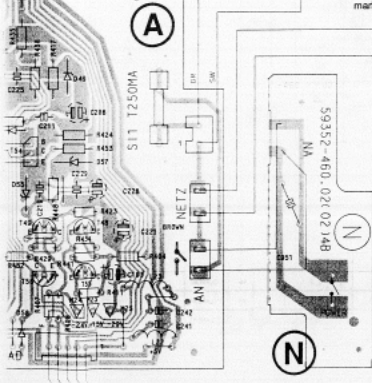
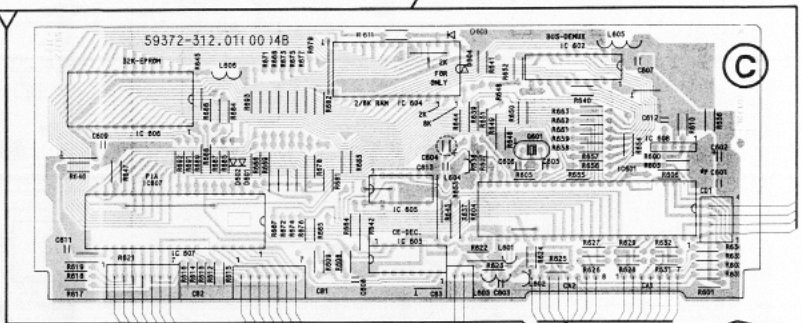
(E)

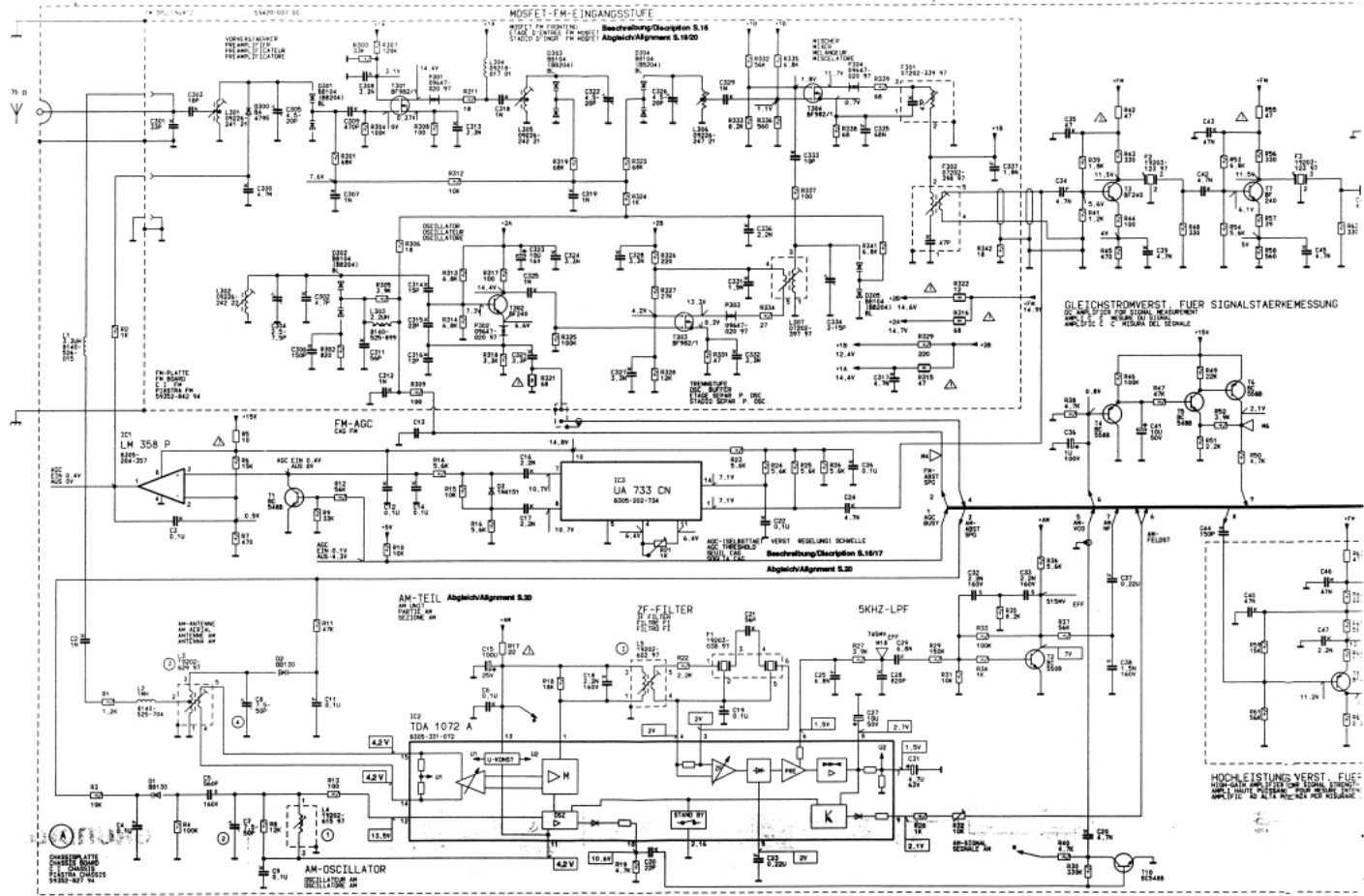


Steckkontaktbeschriftung:
 AC 1 bedeutet z.B.: Von Platte A nach Platte C, Steckkontakt 1.
 Der entsprechende Steckkontakt auf der Platte C hat dann die Bezeichnung CA 1 (Von Platte C nach Platte A, Steckkontakt 1).

Plug contact identification

Example: AC 1 means connection from circuit board A to board C, plug contact 1. The counterpart on the board C is consequently marked CA 1 (from board C to board A, plug contact 1).

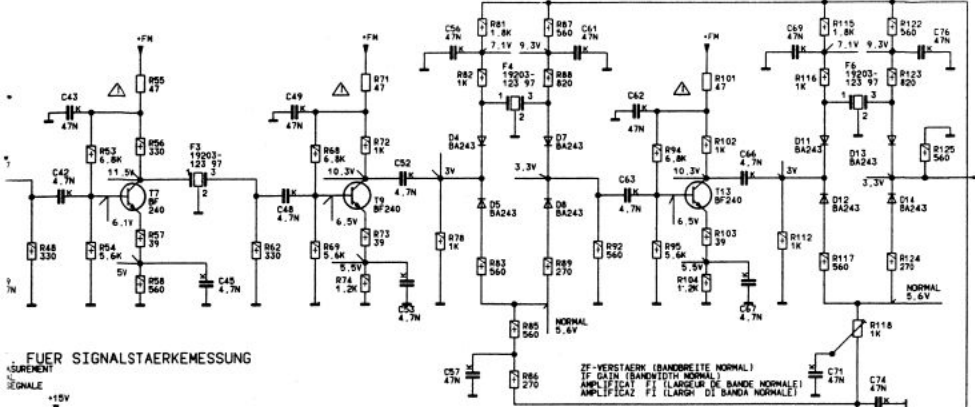




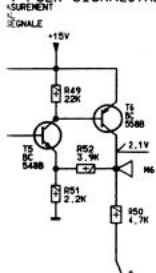
MESSGERÄTE
MEASURING INSTRUMENTS
ANLEGE-EXEMPLARE
0,15W/20V

ZF-VERSTÄRKER Beschreibung/Description S.16/18

IF AMPLIFIER
AMPLIFICATEUR
AMPLIFICATORE



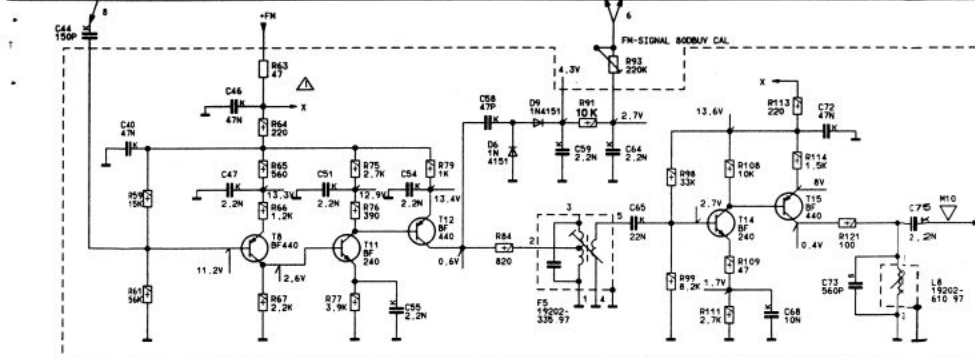
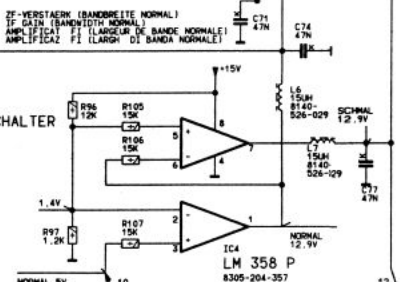
MEASUREMENT SIGNALS



ZF-BANDBREITEN-UMSCHALTER

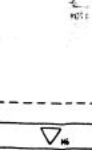
IF BANDWIDTH SWITCH
COMTEUR LARGEUR DE BANDE FI
COMUTAZ. LARGH. DI BANDE FI

Beschreibung/Description S.18

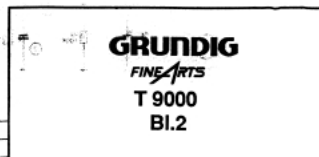
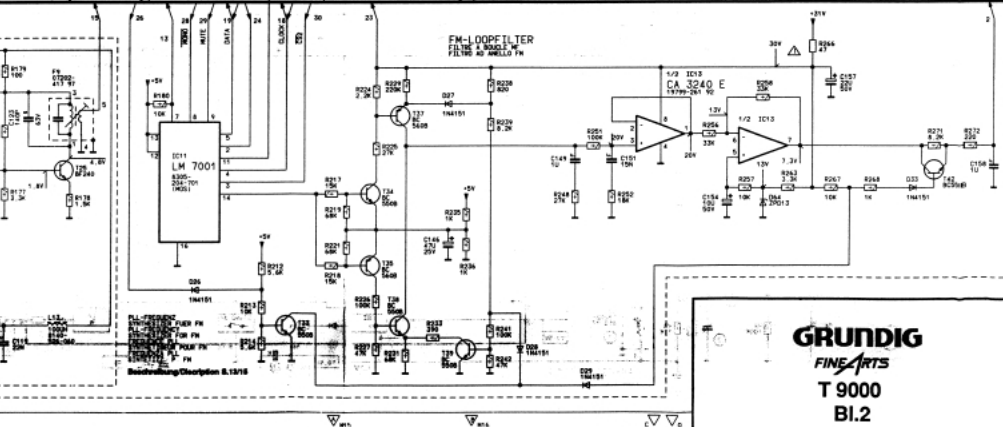
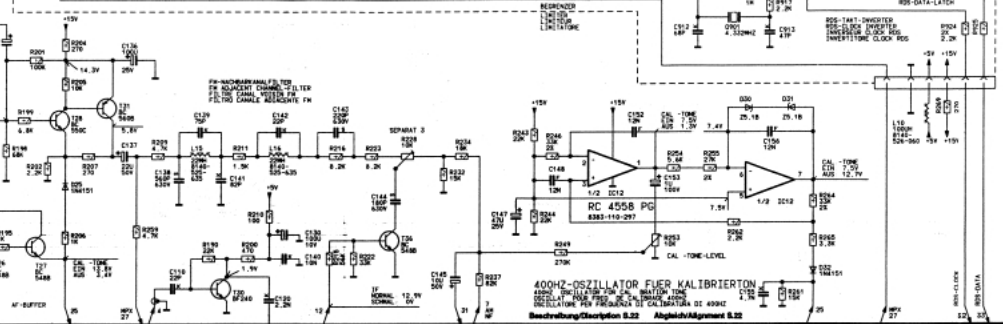
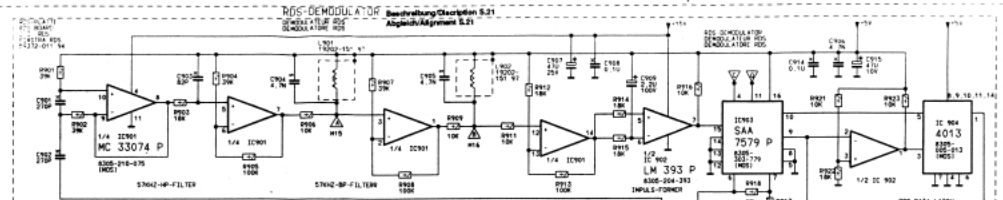
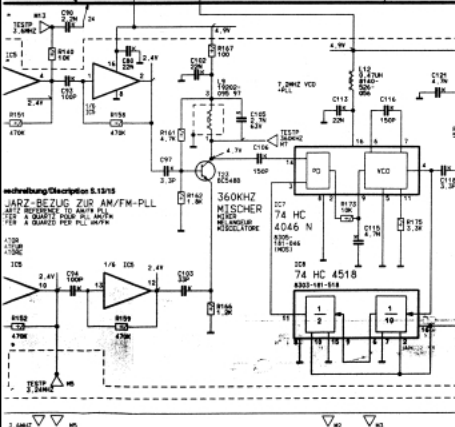
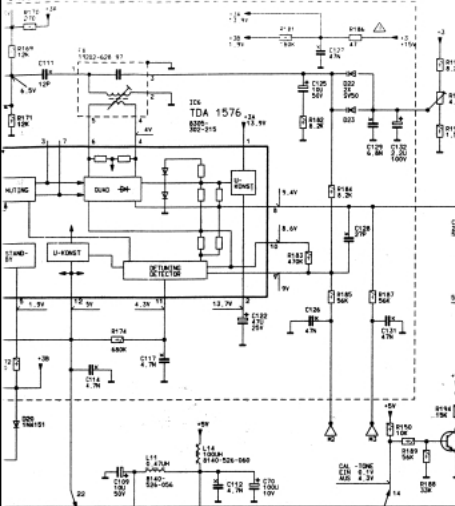


HOCHLEISTUNGSVERSTÄRKER

HIGH-GAIN AMPLIFIER FOR SIGNAL STRENGTH MEASUREMENT
AMPLIFICATEUR A HAUTE PUISSANCE POUR MESURE D'INTENSITE SIGNAL
AMPLIFICAZIONE AD ALTA POTENZA PER MISURARE L'INTENSITA DI SEGNALE



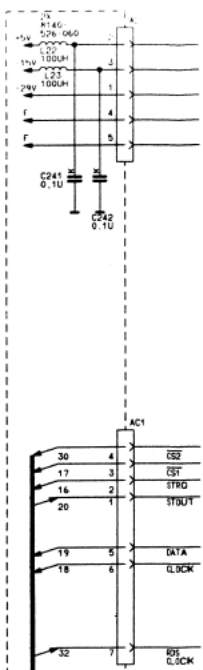
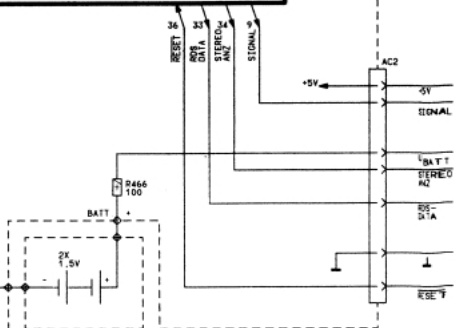
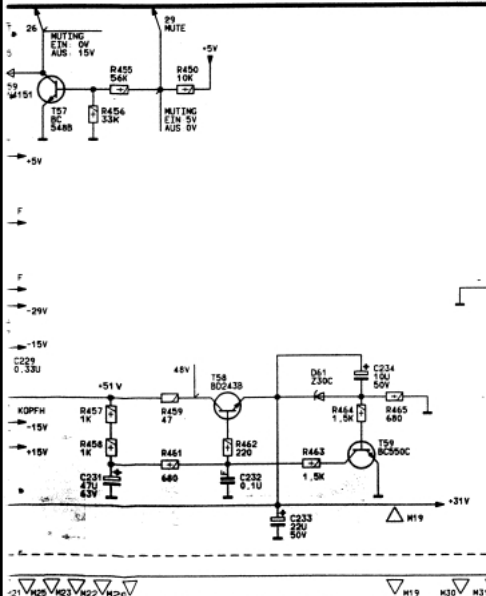
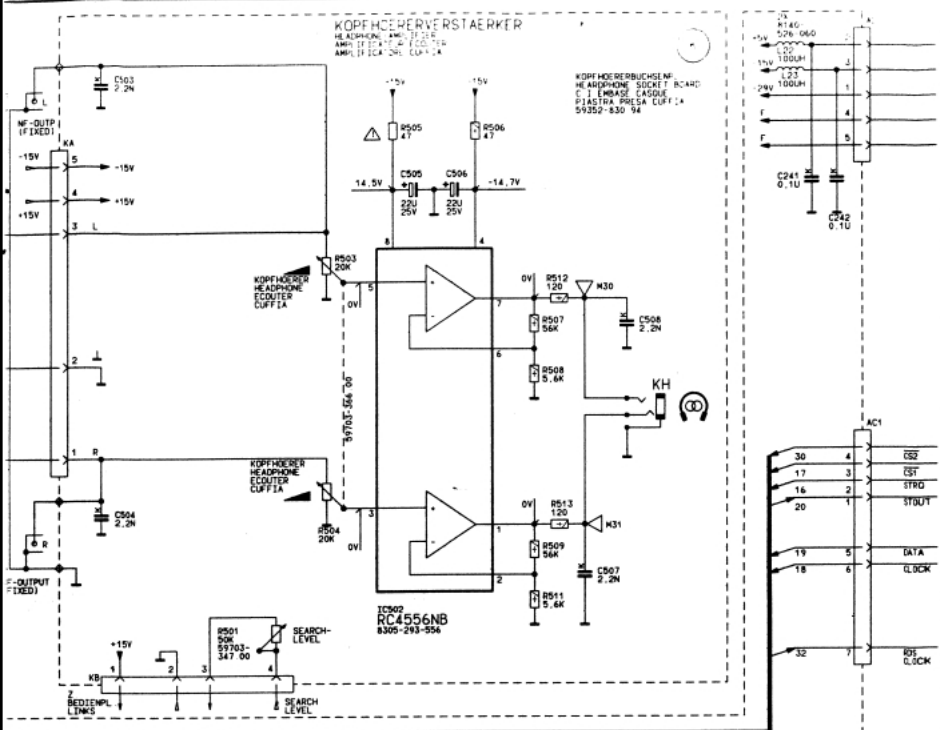
GRUNDIG
FINEARTS
T 9000
BI.1



KOPFHÖRERVERSTÄRKER

HELSINKI 146 137-2
 AMPLIFIKATORICOD 719
 AMPLIFIKATORICOD 714

KOPFHÖRERBUCHSE:
 HEÄRÖHÖRERBUCHSE F. RC440
 C. J. ENKASE 340005
 PIÄSTÄÄ PRESSÄ CUFF 7A
 53052-830-14



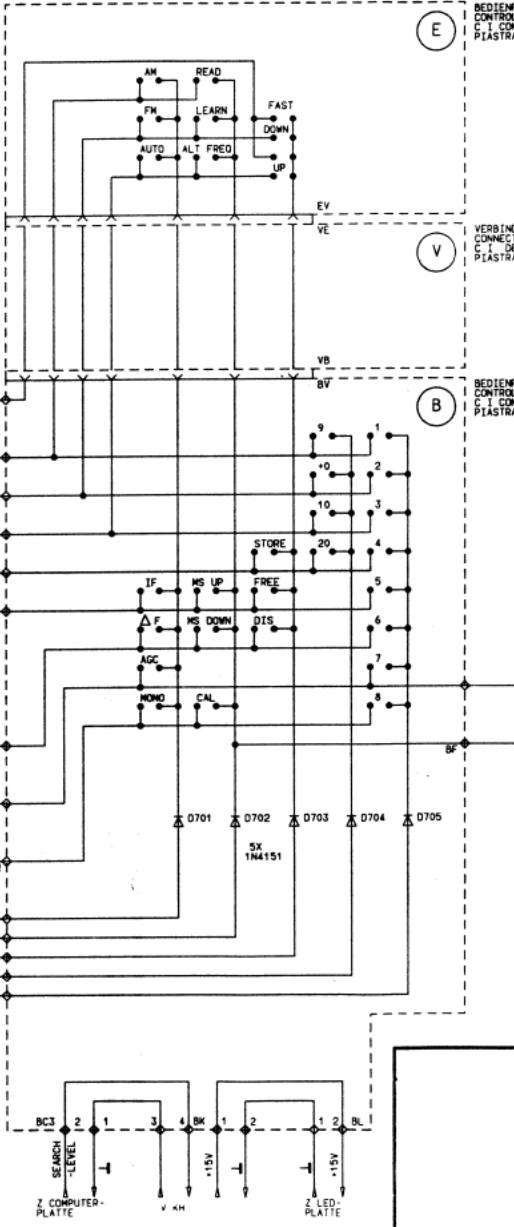
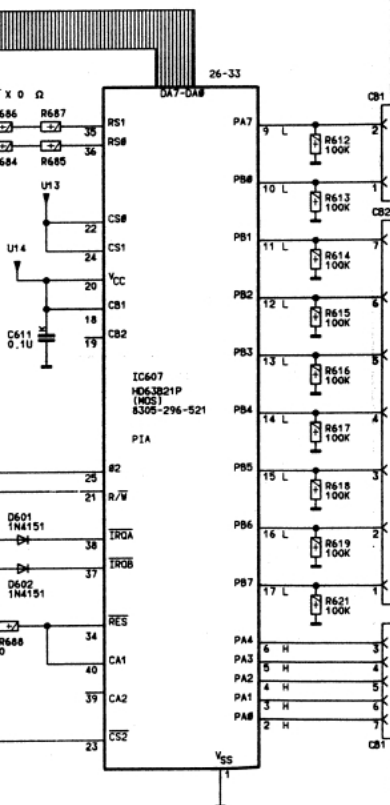
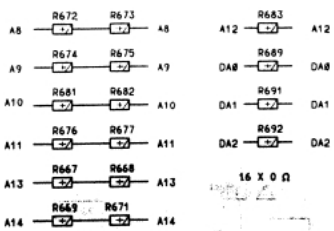
GRUNDIG
 FINEARTS
T 9000
BI.3

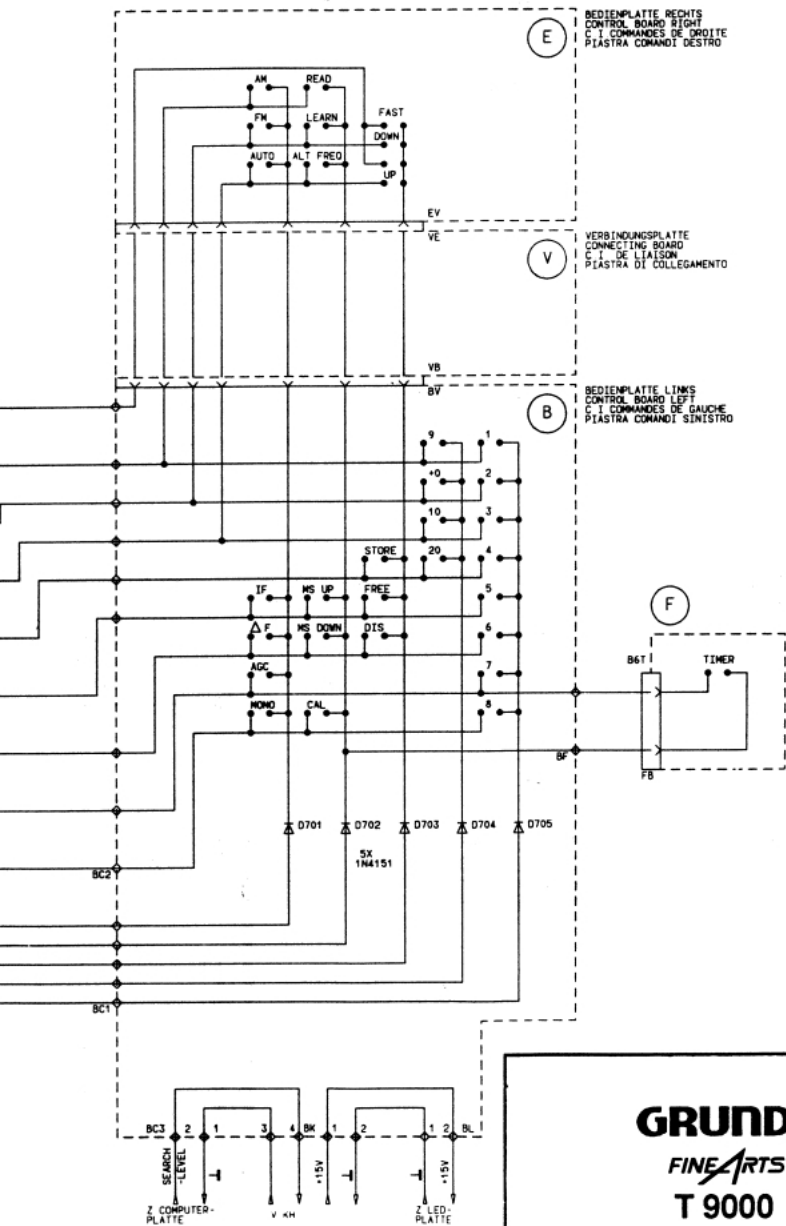
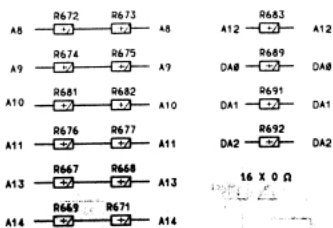
FLUORESCENTE

(D)

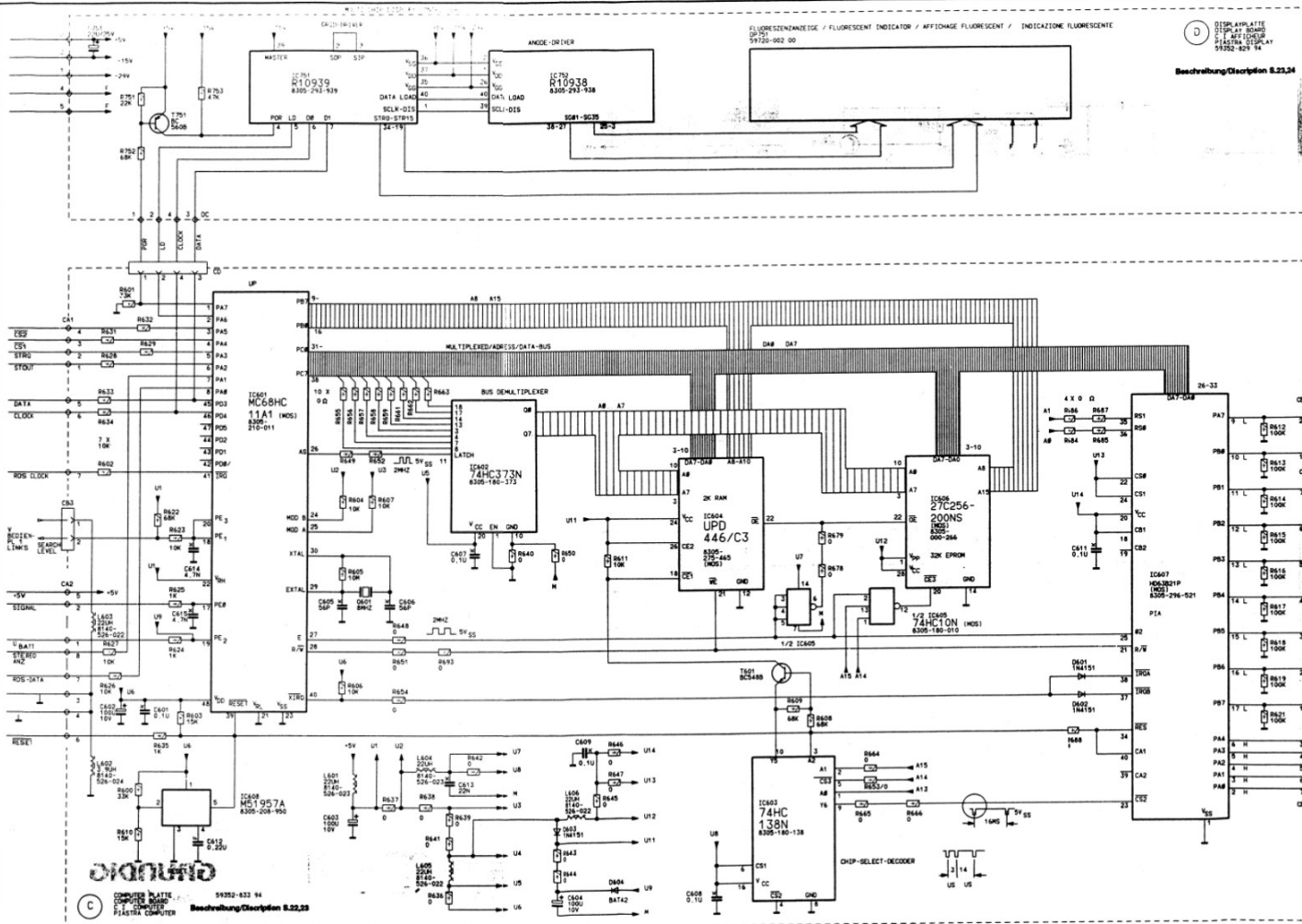
DISPLAYPLATTE
DISPLAY BOARD
C.I. AFFICHEUR
PIASTRA DISPLAY
53352-829 74

Beschreibung/Description S.23,24



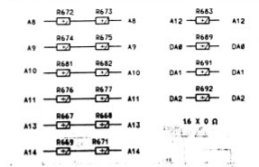


GRUNDIG
FINEARTS
T 9000
BI.4



D
DISENPLATTE
D11
ART. N° 910047
S. ALTA 11/10/87
91292-829 14

Bezeichnung/Description 8.23.24



E
DISENPLATTE RECHTS
CONTROL BOARD LEFT
S. I. COMMANDER DE DROITE
PIASTRA COMANDI DESTRO

V
VERBINDUNGSPLATTE
CONNECTING BOARD
S. I. COLLEGAMENTO
PIASTRA DI COLLEGAMENTO

B
DISENPLATTE LINKS
CONTROL BOARD RIGHT
S. I. COMMANDER DE GAUCHE
PIASTRA COMANDI SINISTRO

F
TIMER

C
COMPUTER PLATTE
COMPUTER BOARD
S. I. ALTA 11/10/87
91292-832 14

Bezeichnung/Description 8.23.23

GRUNDIG
FINEARTS
T 9000
BI.4

MESSPUNKT
MEASURING POINTS
PUNTO DI MISURA
ALTA 11/10/87
91292-832 14