

GRUNDIG

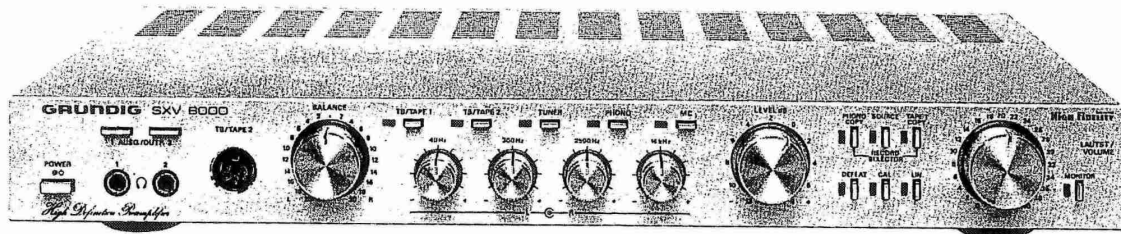
Service Anleitung



11/80

Vorverstärker SXV 6000

Baugleich : XV7500



Abgleich- und Prüfvorschrift

- | | |
|---|--|
| 1. Allgemeine Hinweise | 3.8 Entzerrung TA |
| 2. Ausbauhinweise | 3.9 Regelbereich der Friktions-Klangregler |
| 3. Prüfung des NF-Verstärkers | 3.10 Regelbereich des Balance-Regler |
| 3.1 Kanalgleichheit | 3.11 Physiologie (Contour) |
| 3.2 Eingangsempfindlichkeit | 3.12 Pegelschalter |
| 3.3 Frequenzgang linear | 3.13 Fremdspannungsabstand |
| 3.4 Kllrrfaktor | 3.14 Übersprechen |
| 3.5 Leistungsbandbreite | 3.15 Pegeltongenerator 400 Hz |
| 3.6 Maximale Eingangsspannung | 3.16 Line-Ausgang – Record-Selector |
| 3.7 Maximale Ausgangsspannung für $K_{ges} < 0,5\%$ | 4. Funktionsschaltbild |

1. Allgemeine Hinweise

Das Gerät muß den Sicherheitsvorschriften nach VDE 0860 H entsprechen. Umbiegen aller netzspannungsführenden Leitungen in den Lötösen. Die netzspannungsführenden Leitungen müssen doppelte Isolierung haben, sofern sie durch einen Druck von ≥ 200 p mit Chassis oder sekundärseitigen, unisolierten Leitungen oder Bauteilen in Berührung kommen können. Isolationswandstärke aller netzspannungsführenden Leitungen mindestens 0,4 mm. Sicherungen, schwer entflammare Widerstände und Metalloxydschichtwiderstände mit Sicherungseigenschaften müssen den geforderten Bedingungen entsprechen.

Hochgestellte Widerstände dürfen nirgends anliegen. Luft- und Kriechstrecken auf der Primärseite: Mindestabstand, zwischen netzspannungsführenden Teilen und berührbaren leitenden Teilen (z. B. Chassis-Kühlkörper, elektr. Bauteile): 6 mm.

Mindestabstand zwischen den Netzpole: 3 mm, zwischen netzspannungsführenden Teilen und berührbaren Metallteilen: 6 mm, zwischen Trafo und Befestigungswinkel: 3 mm. Prüfspannung zwischen den Netzpole und berührbaren Metallteilen $3 \text{ KV}_{\text{eff}}$.

2. Ausbauhinweise (Abb. 1)

Öffnen des Gerätes

1. Vier Schrauben (a) an den Seiten herausdrehen.
2. Gehäuseoberteil nach oben abheben.

Abnehmen der Bodenplatte

Die Bodenplatte ist nur mit zwei Rastnasen (b) befestigt. Zum Ausbau Gerät hochkant stellen, Chassis aus den Rastnasen ziehen und abnehmen.

Ausbau der Blende

1. Die Schrauben (c) herausdrehen.
2. Drehknöpfe abziehen.
3. Drei Steckverbindungen lösen.
4. Blendenrahmen nach vorne abziehen.

3. Prüfung des NF-Verstärkers

Bei allen Messungen und Prüfungen gelten – wenn nicht anders angegeben – folgende Bedingungen:

Meßeingang TB/TAPE II, Bereichsschaltung auf TB/TAPE II, Linear „Ein“, Monitor „Aus“.

Klangregler und Balance in Mittenstellung, Pegelschalter auf „0 dB“, Lautstärkestelle voll auf.

Einspeisung:

$0,5 \text{ V}_{\text{eff}}$ EMK über $22 \text{ k}\Omega$ bei TB I, II, Tuner, Monitor;

$5 \text{ mV}_{\text{eff}}$ EMK über $2,2 \text{ k}\Omega$ bei TA-MM;

$500 \mu\text{V}_{\text{eff}}$ EMK über 10Ω bei TA-MC;

3.1 Kanalgleichheit

Meßfrequenz: 1 kHz, Pegel auf Ausgangsspannung rechten Kanal 1 V einstellen.

Mit R 607 Ausgangsspannung linken Kanal auf $1 \text{ V} \pm 0,1 \text{ dB}$ einstellen.

3.2 Eingangsempfindlichkeit für $2 \times 1 \text{ V}$ Ausgangsspannung

Meßfrequenz: 1 kHz für $2 \times 1 \text{ V}$ Ausgangsspannung

TB I, II: $200 \text{ mV} \pm 1 \text{ dB}$

Tuner, Monitor: $200 \text{ mV} \pm 1 \text{ dB}$

TA-MM: $2,0 \text{ mV} \pm 1 \text{ dB}$

TA-MC: $0,12 \text{ mV} \pm 1,5 \text{ dB}$

3.3 Frequenzgang linear

Meßfrequenzen: 40 Hz, 1 kHz, 4 kHz
12,5 kHz, 20 kHz

Das Signal wird über die TB/TAPE II Buchse niederohmig ($< 600 \Omega$) eingespeist.

Bereichsschalter auf TB/TAPE II.

Am NF-Ausgang darf eine Frequenztoleranz bezogen auf 1 kHz von $\pm 1 \text{ dB}$ feststellbar sein.

Bei gedrückter Defeat-Taste um max. $\pm 0,5 \text{ dB}$.

Ausgangsspannung 1 V_{eff} an den NF-Ausgangsbuchsen.

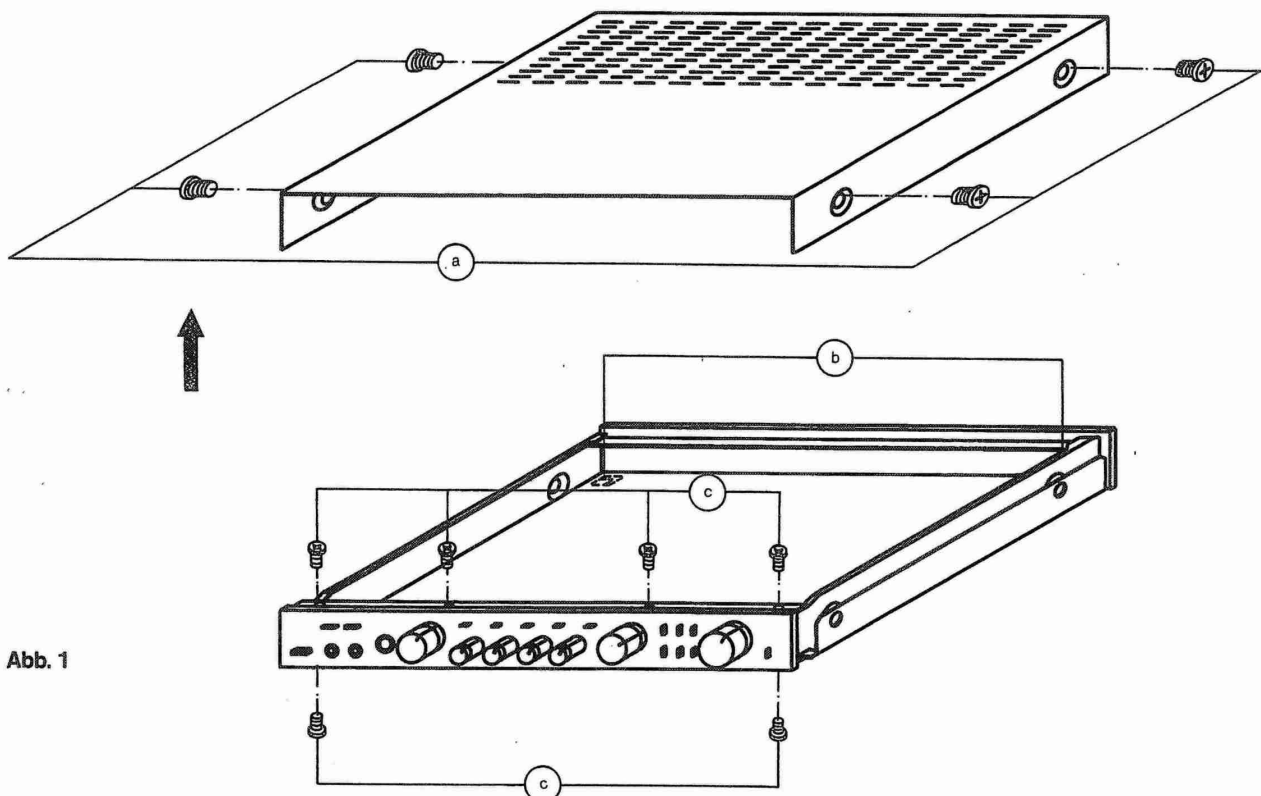


Abb. 1

3.4 Klirrfaktor

Netzspannung: 220 V \pm 1%

Meßfrequenzen: 20 Hz, 1 kHz, 20 kHz

Bei einer Ausgangsspannung von 2 x 1 V

beträgt der Klirrfaktor bei

20 Hz	< 0,02%
1 kHz	< 0,01%
20 kHz	< 0,02%

3.5 Leistungsbandbreite

Meßfrequenz: 200 kHz

Ausgangsspannung 2 x 1 V

einstellen. $K_{ges} \leq 0,7\%$

3.6 Maximale Eingangsspannung

Meßfrequenz: 1 kHz

TB I, II: > 7,5 V für $K_{ges} < 0,5\%$

Tuner, Monitor: > 7,5 V für $K_{ges} < 0,5\%$

TA-MM: > 75 mV für $K_{ges} < 0,5\%$

TA-MC: > 4,2 mV für $K_{ges} < 0,5\%$

3.7 Maximale Ausgangsspannung für $K_{ges} < 0,5\%$

Bei einer Ausgangsspannung von 2,4 V am Ausgang muß $K_{ges} < 0,5\%$ sein.

3.8 Entzerrung TA

1. PHONO/TA-MM

Eingangsspegel 5 mV über 2,2 k Ω einspeisen. Schalter „PHONO“ und „Defeat“ gedrückt, Schalter „MC“ aus.

Meßfrequenzen: Frequenzgang: Toleranz: \pm 1 dB

40 Hz +17,8 dB

250 Hz + 6,5 dB

1 kHz Bezugspegel

4 kHz - 6,5 dB

16 kHz -17,8 dB

2. PHONO/TA-MC

Eingangsspegel 0,5 mV über 10 Ω einspeisen. Schalter „Phono“, „Defeat“ und „MC“ gedrückt. Frequenzgang wie unter 3.8.1.

3.9 Regelbereich der Friktions-Klangregler

Defeat-Taste ausgelöst.

40 Hz-Regler: Meßfrequenz 40 Hz +15/-15 dB \pm 1,5 dB

300 Hz-Regler: Meßfrequenz 300 Hz +11/-11 dB \pm 1 dB

2,5 kHz-Regler: Meßfrequenz 2,5 kHz +11/-11 dB \pm 1 dB

16 kHz-Regler: Meßfrequenz 16 kHz +14/-14 dB \pm 1,5 dB

3.10 Regelbereich des Balance-Regler

Meßfrequenz: 1 kHz

max. Anhebung: + 2,5 dB \pm 1 dB

max. Absenkung: -13,5 dB \pm 1 dB

3.11 Physiologie (Contour)

Klangregler in Mittelstellung

Linearschalter aus.

Defeatschalter gedrückt.

Lautstärkereglern von Maximalstellung um 40 dB auf Bezugspegel absenken.

Bezugsfrequenz 1 kHz, Bezugspegel 0 dB

Meßfrequenz 40 Hz Anhebung 16 dB \pm 1,5 dB

Meßfrequenz 12,5 kHz Anhebung 5 dB \pm 1,5 dB

3.12 Pegelschalter

Schalterstellung	Ausgangspegel in dB	Toleranz in dB
+ 8	+ 8	\pm 0,3
+ 6	+ 6	\pm 0,3
+ 4	+ 4	\pm 0,3
+ 2	+ 2	\pm 0,3

0	Bezugspegel	
- 2	- 2	\pm 0,3
- 4	- 4	\pm 0,3
- 6	- 6	\pm 0,3
- 8	- 8	\pm 0,5
-10	-10	\pm 0,5
-12	-12	\pm 0,5

Achtung: bei Stellung +8 nicht übersteuern.

3.13 Fremdspannungsabstand

Defeat-Taste gelöst. Balance auf min. Abweichung. Linear „ein“. Lautstärkereglern so einstellen, daß an Ausgang Nennspannung 1 V steht.

NF-Voltmeter mit Bandpaß $f_{gI} = 31,5$ Hz; $f_{gII} = 20$ kHz und Spitzenwertanzeige nach DIN 45 405 an Lautsprecherbuchsen. Der Anschluß der Abschlußwiderstände muß unbedingt gut abgeschirmt unmittelbar an den Eingangsbuchsen erfolgen.

1. Eingang TB I, II, Tuner, Monitor

Abschluß der Eingangsbuchsen bei Fremdspannungsmessung:

22 k Ω || 250 pF

Fremdspannung: ≤ 28 μ V \triangleq 91 dB

2. Eingang TA-MM

Abschluß der Eingangsbuchse bei Fremdspannungsmessung: 2,2 k Ω

Fremdspannung: $\leq 0,45$ mV \triangleq ca. 67 dB

3. Eingang TA-MC

Abschluß der Eingangsbuchse bei Fremdspannungsmessung: 10 Ω

Fremdspannung: $\leq 0,9$ mV \triangleq ca. 61 dB

3.14 Übersprechen

Defeat-Taste gelöst.

Mit Lautstärkereglern 1 V Nennspannung am Ausgang einstellen.

Der nicht angesteuerte Kanal wird folgendermaßen abgeschlossen:

TB I, II, Monitor, Tuner: 22 k Ω /250 pF

Mikrofon, TA-MM: 2,2 k Ω

TA-MC: 10 Ω

Es ist bei allen 3 Stellungen des Record-Selectors zu messen.

20 Hz \geq 40 dB

1 kHz \geq 60 dB

20 kHz \geq 40 dB

3.15 Pegeltongenerator 400 Hz

Pegeltonschalter auf „Ein“; Record-Selector auf „Source“. Mit R 167 einen 400 Hz-Pegel von 800 mV \pm 0,2 dB einstellen (NF-Voltmeter an Line-Ausgang).

3.16 Line-Ausgang – Record-Selector

Meßfrequenz 1 kHz mit einem Pegel von 8 V an TB I-Eingang. Pegelschalter und LS-Regler zudrehen, Taste TB I gedrückt. An Line-Ausgang mit 47 k Ω Abschluß gemessen müssen folgende Pegel auftreten:

Record-Selector auf: „Source“ 6,3 V mit $K_{ges} = 0,5\%$

„TAPE I COPY“ 6,3 V mit $K_{ges} = 0,5\%$

„TA COPY“ 0 V

Meßfrequenz 1 kHz mit einem Pegel von 80 mV an TA-Eingang, TA gedrückt. An Line-Ausgang müssen folgende Pegel auftreten:

Record-Selector auf: „Source“ 6,3 V

„TA COPY“ 6,7 V

„TAPE I COPY“ 0 V

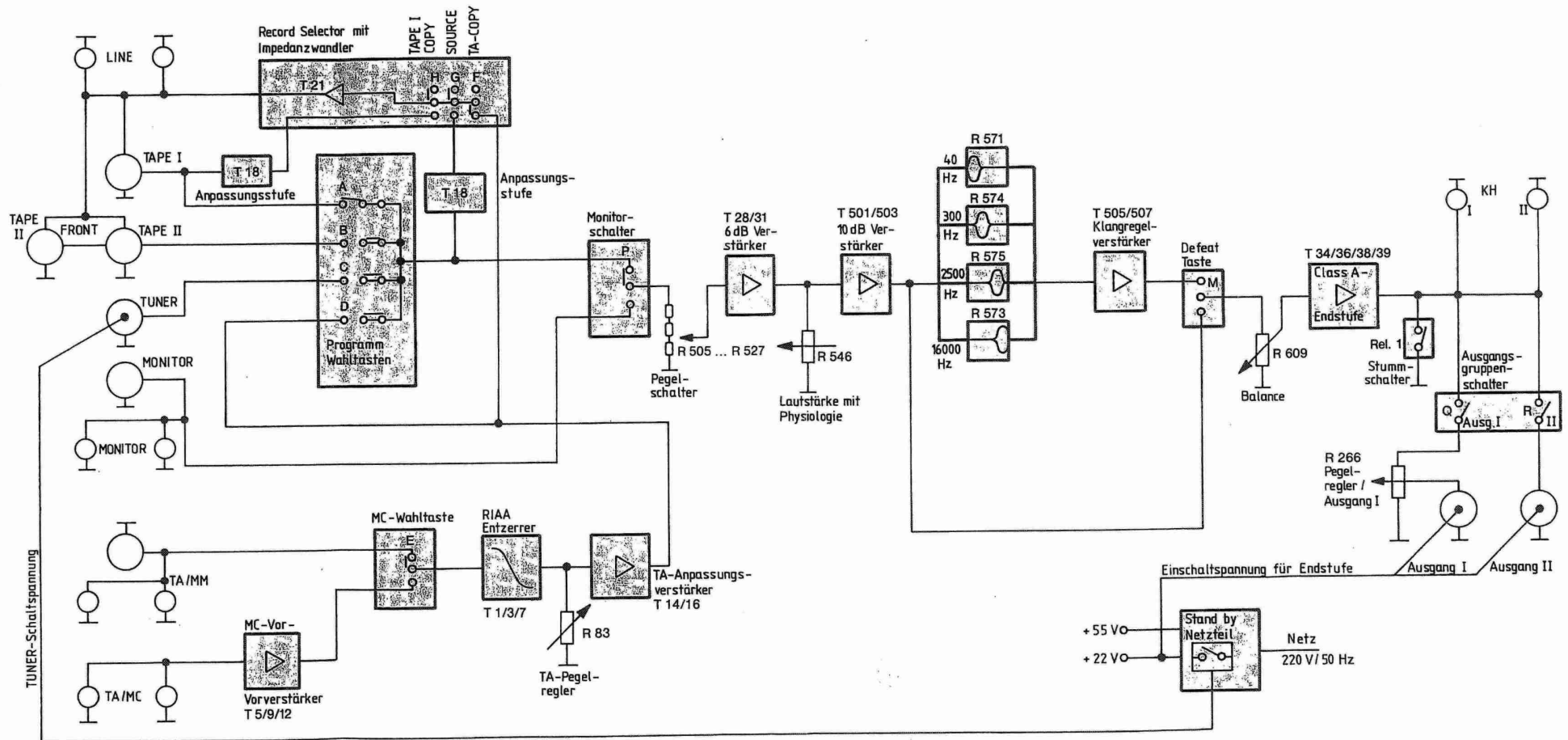
An den DIN-Aufnahmeausgängen (Kontakte 1 und 4 der TB-Buchsen) muß in Stellung Source an 47 k Ω eine Spannung von 300 mV auftreten. Toleranz: \pm 0,5 dB

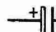
4. Funktionsschaltbild, linker Kanal

Block Diagramm, left channel

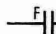
Schéma bloc, canal gauche


Schema a blocchi, canale sinistro

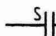


 ELKO

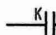
 0207 DIN

 FOLIE

 RAUSCHARM

 KP, KS

 SCHWER ENTLAMMBAR

 KERAMIK

 METALLOXYDSCHICHT

 0411 DIN

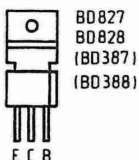
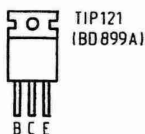
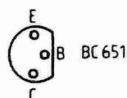
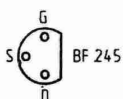
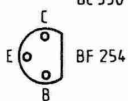
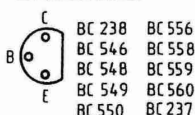
 METALLSCHICHT

VORNUMMERN FUER DIODEN UND TRANSISTOREN
INDEX NUMBER FOR DIODES AND TRANSISTORS
CHIFFRES REPERES POUR DIODES ET TRANSISTORS
SIGLA PER DIODI E TRANSISTORS

09654 -

ERSATZTYPEN IN KLAMMERN ()
INTERCH TYPES IN BRACKETS ()
TYPES DE RECHANGE EN PARENTH ()
TIPI DI RICAMBI IN ()

TRANSISTOREN



TBI, TBII FRONT, TBII

- 1 = AUFNAHME MONO, AUFNAHME STEREO LINKS
- 2 = MASSE
- 3 = WIEDERGABE MONO, WIEDERGABE STEREO LINKS
- 4 = AUFNAHME STEREO RECHTS
- 5 = WIEDERGABE STEREO RECHTS

TRI, TR II FRONT, TRII

- 1 = RECORDING MONO, RECORDING LH STEREO
- 2 = CHASSIS
- 3 = PLAYBACK MONO, PLAYBACK LH STEREO
- 4 = RECORDING RH STEREO
- 5 = PLAYBACK RH STEREO

MAG I, MAG II AVANT, MAG II

- 1 = ENR MONO, ENR STEREO CANAL GAUCHE
- 2 = MASSE
- 3 = LECTURE MONO, LECTURE STEREO CANAL GAUCHE
- 4 = ENREGISTREMENT STEREO CANAL DROIT
- 5 = LECTURE STEREO CANAL DROIT

TBI, TBII ANTERIORE, TBII

- 1 = PRESA MONO, PRESA STEREO SINISTRO
- 2 = MASSA
- 3 = RIP MONO, RIP STEREO SINISTRO
- 4 = PRESA STEREO DESTRO
- 5 = RIPRODUZIONE STEREO DESTRO

MONITOR, TUNER, PHONO MM

- 2 = MASSE / CHASSIS / MASSE / MASSA
- 3 = STEREO LINKS / STEREO LH CHANNEL STEREO CANAL GAUCHE / STEREO SINISTRO
- 5 = STEREO RECHTS / STEREO RH CHANNEL STEREO CANAL DROIT / STEREO DESTRO

SPANNUNGEN MIT GRUNDIG-VOLTMETER (RI=10M Ω) FALLS NICHT ANDERS ANGEZEIGT, GEGEN MASSE GEMESSEN. MESSWERTE GELTEN BEI 220V \sim NETZSPANNUNG UND IM NICHTERWARMTEM ZUSTAND, OHNE SIGNAL. BEI 20 $^{\circ}$ C RAUMTEMPERATUR UND ZUGEDREHTEM LAUTSTÄRKE-REGLER. SAEMTLICHE SPANNUNGEN UEBER TRENNWIDERSTAND MESSEN

IF NOT OTHERWISE INDICATED ALL VOLTAGES ARE MEASURED AGAINST CHASSIS WITH A GRUNDIG VOLT METER (RI=10M Ω). THE VALUES ARE VALID FOR 220V \sim AC MAINS VOLTAGE, INSTRUMENT NOT WARMED UP ON WAVEBANDS, NO SIGNAL APPLIED 20 $^{\circ}$ C AMBIENT TEMPERATURE, AND CLOSED VOLUME CONTROL ALL VOLTAGES MUST BE MEASURED VIA SEPARATING RESISTOR

SAUF INDICATION CONTRAIRE LES TENSIONS SONT MEASUREES PAR RAPPORT AU CHASSIS AVEC UN VOLTMETRE GRUNDIG (RI=10M Ω). LES VALEURS SONT VALIDES POUR UNE TENSION SECTEUR DE 220V \sim CA, L'APPAREIL EN ETAT NON-ECHAUFFE, DANS LES GAMMAS D'ONDES SANS SIGNAL, TEMPERATURE AMBIANTE DE 20 $^{\circ}$ C ET REGLAGE DE PUISSANCE FERME. LES TENSIONS SONT A MESURER A TRAVERS UNE RESISTANCE DE SEPARATION

TENSIONI MISURATE CON VOLTMETRO GRUNDIG (RI=10M Ω) SALVE ALTRE INDICAZIONI, RIFERITE A MASSA I VALORI DI MISURA VALGONO CON TENSIONE DI RETE DI 220V \sim E RILEVATI A FREDDO SU SENZA SEGNALE, CON TEMPERATURA AMBIENTALE DI 20 $^{\circ}$ C E COL REGOLATORE DI VOLUME A ZERO TUTTE LE TENSIONI SONO MISURATE MEDIANTE UNA RESISTENZA DI SEPARAZIONE

NF-SPANNUNGEN MIT GRUNDIG-MILLIVOLTMETER (RI=1 MΩ//50PF) GEGEN MASSE GEMESSEN, MESSWERTE GELTEN FUER EINGANGSSPANNUNGEN VON 500mV AN TB I, TB II, TUNER, MONITOR UND 5mV AN PHONO/MM, SOWIE 0,5mV AN PHONO/MC MIT JEWEILS 1000HZ DAS GERÄT BEFINDET SICH IN FOLGENDEM BETRIEBSZUSTAND: TB I „EIN“, LAUTSTÄRKEREGLER AUF JE 2×1V, TONE- UND BALANCE-REGLER IN MECHANISCHER MITTELSTELLUNG, MONITOR-SCHALTER „AUS“

AENDERUNGEN VORBEHALTEN
ALTERATIONS RESERVEES
MODIFICATIONS RESERVEES
CON RISERVA DI MODIFICA

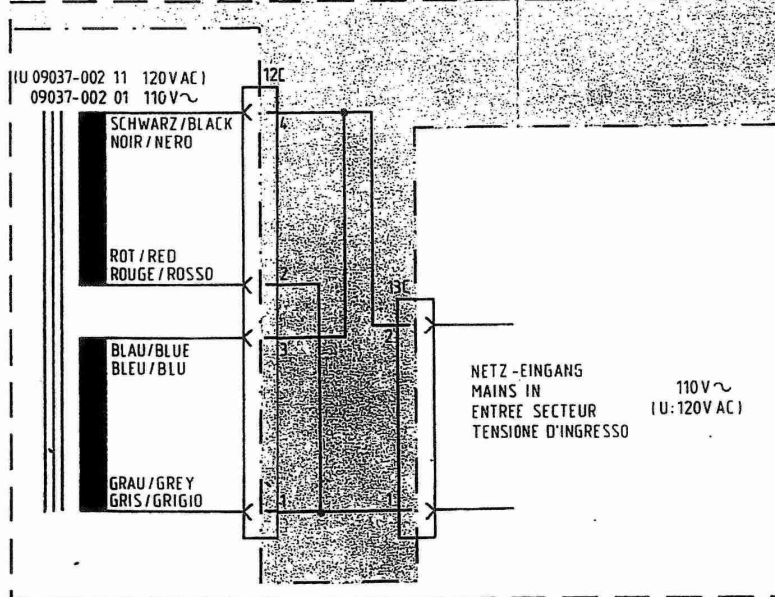
ALL AF VOLTAGES ARE MEASURED AGAINST CHASSIS WITH A GRUNDIG MILLIVOLTMETER (RI=1 MΩ//50PF) THE VALUES ARE VALID FOR INPUT VOLTAGES OF 500mV ON TB I, TB II, TUNER, MONITOR AND 5mV ON PHONO/MM AND 0,5mV ON PHONO/MC AT A FREQUENCY OF 1000HZ THE UNIT MUST BE SWITCHED TO THE FOLLOWING OPERATING MODES: TB I "ON", VOLUME CONTROL TO 2×1V, TONE- AND BALANCE CONTROLS TO MID-POSITION, MONITOR SWITCH "OFF"

LES TENSIONS BF SONT MEASUREES AVEC UN MILLIVOLTMETRE GRUNDIG PAR RAPPORT AU CHASSIS LES VALEURS MEASUREES SONT VALABLES POUR UNE TENSION D'ENTREE DE 500mV EN TB I, TB II, TUNER, MONITOR, UNE TENSION D'ENTREE DE 5mV EN PHONO/MM ET UNE TENSION DE 0,5mV EN PHONO/MC ET UNE FREQUENCE DE 1000HZ L'APPAREIL DOIT SE TROUVER EN POSITIONS: FONCTIONNEMENT TB I, REGLAGES DE VOLUME SUR 2×1V, REGLAGES DE TONALITE ET DE BALANCE EN POSITION MEDIANE ET COMMANDE MONITOR HORS SERVICE

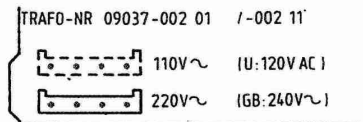
TUTTE LE TENSIONI SONO MISURATE VERSO MASSA CON MILLIVOLTMETRO GRUNDIG (RI=1MΩ//50PF) I VALORI DI MISURA SONO VALIDI PER TENSIONI DI INGRESSO DI 500mV SU TB I, TB II, TUNER, MONITOR, DI 5mV SU PHONO/MM E DI 0,5mV SU PHONO/MC AD UNA FREQUENZA DI 1000HZ L'APPARECCHIO E NELLA SEGUENTE CONDIZIONI DI FUNZIONAMENTO: TB I "ACCESO", REGOLATORE DI VOLUME SU 2×1V, REGOLATORI DI TONO E DI BILANCIAMENTO IN POSIZIONE MECCANICA CENTRALE, COMMUTATORE MONITOR "SPENTO"

⚠ GEKENNZEICHNETE BAUTEILE: AUS SICHERHEITSGRUENDEN NUR DURCH ORIGINALBAUTEILE ERSETZEN!
MARKED COMPONENTS FOR SAFETY REASONS, REPLACE THESE COMPONENTS BY ORIGINAL COMPONENTS ONLY!
COMPOSANTS REPERES POUR DES RAISONS DE SECURITE, NE REMPLACET CES COMPOSANTS PAR DES QUE COMPOSANTS ORIGINAUX!
COMPONENTI CONTRASSEGNA TI. PER MOTIVI DI SICUREZZA SOSTITUIRILI SOLO CON PEZZI DI RICAMBIO ORIGINALI!

UMSCHALTUNG 110V~/120V AC

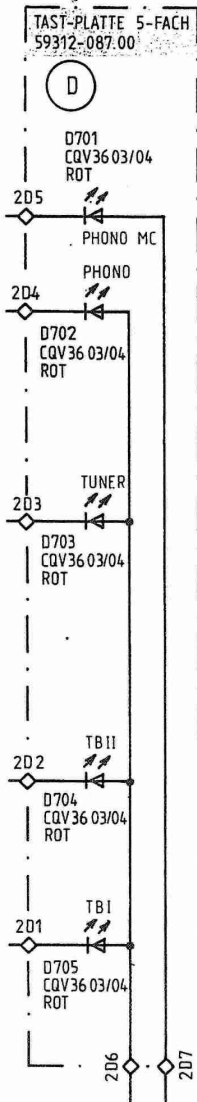


NETZPLATTE BESTUECKUNGSSEITE

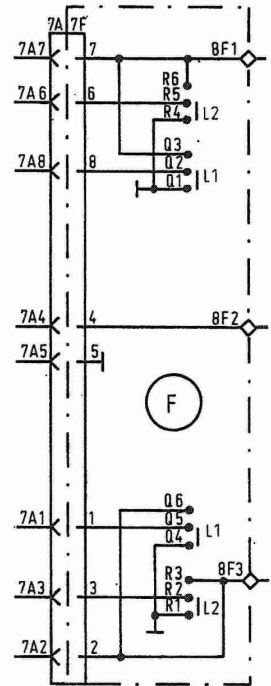
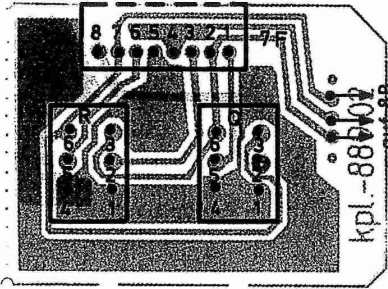


NETZSPANNUNGS-AUFKLEBER IN DER BODENWANNE
MAINS VOLTAGE LABEL IN THE BOTTOM RECESS
L'ETIQUETTE PORTANT LA TENSION SECTEUR, SE TROUVE DANS LE CREUX DE FOND
L'ETICHETTA DELLA TENSIONE DI RETE SI TROVA NELLA CAVITA DEL FONDO

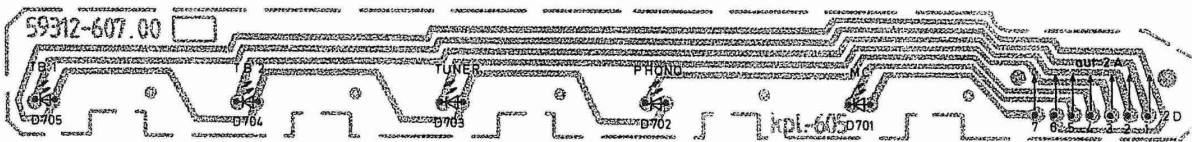
ZUR SPANNUNGSMUSCHALTUNG BUCHSENGEHAEUSE UMLÖTEN!
TO CHANGE VOLTAGE, RESOLDER SOCKET HOUSING!
POUR CHANGER LA TENSION, RESSOLDER LA BOITE DE PRISE!
PER COMMUTARE LA TENSIONE, SPOTARE LA SALDATURA DELLA SCATOLA PRESE!



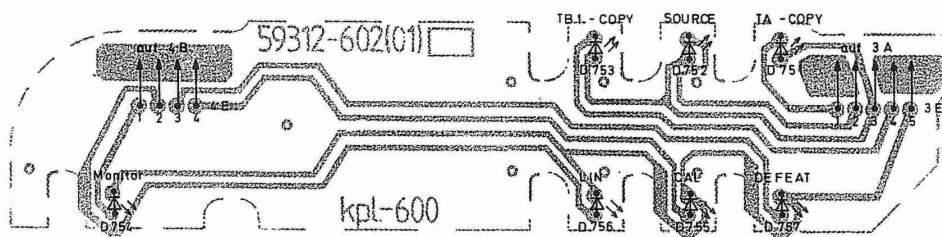
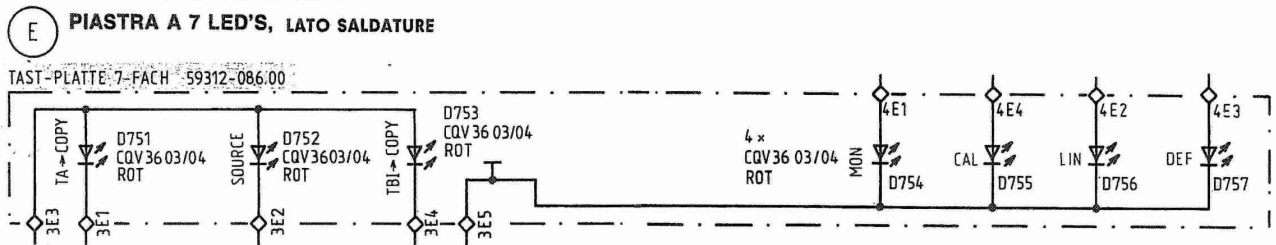
Lautsprecherplatte, Lötseite
LOUDSPEAKER BOARD, SOLDER SIDE
C. I. HAUT-PARLEURS; COTE SOUDURES
PIASTRA ALTOPARLANTI, LATO SALDATURE



Tast-Platte 5-fach, Lötseite 59312-087.00
5-FOLD LED BOARD, SOLDER SIDE
C. I. 5 LED'S, COTE SOUDURES
PIASTRA A 5 LED'S, LATO SALDATURE



Tast-Platte 7-fach, Lötseite 59312-086.00
7-FOLD LED BOARD, SOLDER SIDE
C. I. 7 LED'S, COTE SOUDURES
PIASTRA A 7 LED'S, LATO SALDATURE



Pos. No.	Fig. No.	Bestell-Nr./Part No. Réf./Nr. d'ordinazioni	Benennung Description Désignation Denominazione
----------	----------	---	---

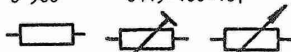
T 503		8302-202-567	BC 560 C
T 504		8302-202-567	BC 560 C
T 505		8302-200-651	BC 651 S
T 506		8302-200-651	BC 651 S
T 507		8302-200-554	BC 550 C
T 508		8302-200-554	BC 550 C
T 901		8302-200-548	BC 548 C



G1 901		8308-536-003	B80/C900/600 B 2812
G1 902		8308-120-027	B30/C250 A 2
D 1		8309-215-050	1N 4148
D 2		8309-215-050	1N 4148
D 3		8309-215-050	1N 4148
D 4		8309-701-096	BZX 79/C 56
D 5		8309-701-114	BZX 83/C3/V3
D 6		8309-701-114	BZX 83/C3/V3
D 7		8309-215-021	1N 4001
D 8		8309-215-050	1N 4148
D 701		8309-917-036	CQV 36-03/04
D 702		8309-917-036	CQV 36-03/04
D 703		8309-917-036	CQV 36-03/04
D 704		8309-917-036	CQV 36-03/04
D 705		8309-917-036	CQV 36-03/04
D 751		8309-917-036	CQV 36-03/04
D 752		8309-917-036	CQV 36-03/04
D 753		8309-917-036	CQV 36-03/04
D 754		8309-917-036	CQV 36-03/04
D 755		8309-917-036	CQV 36-03/04
D 756		8309-917-036	CQV 36-03/04
D 757		8309-917-036	CQV 36-03/04
D 901		8309-215-021	1N 4001
D 902		8309-701-107	BZX 83/C5/V6



C 908 8415-166-187



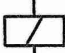

R 39		8765-197-051	120 Ω
R 41		8765-197-051	120 Ω
R 46		8765-197-089	4,7 KΩ
R 47		8765-197-089	4,7 KΩ
R 51		8765-197-093	6,8 KΩ
R 52		8765-197-093	6,8 KΩ
R 55		8765-197-079	1,8 KΩ
R 56		8765-197-079	1,8 KΩ
R 59		8765-197-097	10 KΩ


Pos. No.	Fig. No.	Bestell-Nr./Part No. Réf./Nr. d'ordinazioni	Benennung Description Désignation Denominazione
----------	----------	---	---

R 61		8765-197-097	10 KΩ
R 73		8765-197-081	2,2 KΩ
R 74		8765-197-081	2,2 KΩ
R 83/84		59703-218.97	2 x 10 KΩ
R 86		8765-197-045	68 Ω
R 87		8765-197-045	68 Ω
R 88		8765-197-013	3,3 Ω
R 89		8765-197-013	3,3 Ω
R 91		8765-197-045	68 Ω
R 92		8765-197-045	68 Ω
R 151		8700-229-063	390 Ω
R 157		8765-197-097	10 KΩ
R 159		8765-197-105	22 KΩ
R 167		8790-009-017	5 KΩ
R 184		8765-197-137	470 KΩ
R 185		8765-197-137	470 KΩ
R 203		8700-229-057	220 Ω
R 204		8700-229-049	100 Ω
R 207		8705-211-019	5,6 Ω
R 229		8700-229-025	10 Ω
R 231		8700-229-025	10 Ω
R 232		8700-229-025	10 Ω
R 233		8700-229-025	10 Ω
R 234		8700-229-031	18 Ω
R 235		8700-229-031	18 Ω
R 236		8700-229-031	18 Ω
R 237		8700-229-031	18 Ω
R 238		8705-227-025	10 Ω
R 239		8705-227-025	10 Ω
R 266/269		59703-180.97	2 x 2 KΩ
R 543		8705-227-275	1,2 KΩ
R 546/547		59703-207.97	2 x 50 KΩ
R 571/581		59703-204.97	2 x 50 KΩ
R 573/578		59703-206.97	2 x 10 KΩ
R 574/577		59703-205.97	2 x 10 KΩ
R 575/576		59703-205.97	2 x 10 KΩ
R 607		8790-009-019	10 KΩ
R 609/611		59703-199.97	2 x 6 KΩ
R 614		8705-227-051	120 Ω
R 615		8705-227-051	120 Ω
R 616		8705-227-051	120 Ω
R 617		8705-227-051	120 Ω



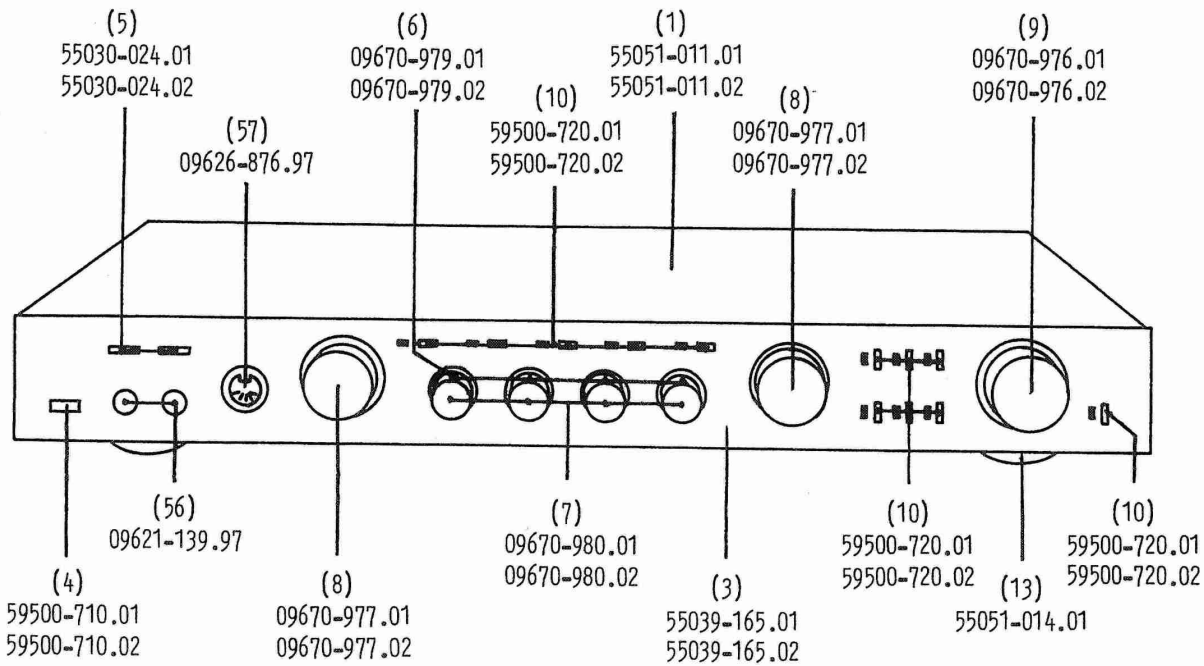
Si 901		8315-615-003	630 mA
Si 902		8315-612-002	315 mA

Pos. No.	Fig. No.	Bestell-Nr./Part No. Réf./Nr. d'ordinazioni	Benennung	Description	Désignation	Denominazione
33		09666-832.97	3x Kabelklemme	Cable clamp	serre-câble	Fermacavo
34		08502-127.01	2x Kabelhalter	Cable holder	support câble	Supporto cavo
35		59400-253.02	Schalterleiste 5-fach	Switch strip(5-fold)	clavier	Listello commut. 5x
36		59400-255.97	Schalterleiste 3-fach	Switch strip 3-fold	clavier	Listello commut. 3x
37		59405-746.01	Kontaktschieber 4-fach	Contact slider 4-fold	glissière contact	Cursore di cont. 4x
38		59405-747.01	Kontaktschieber 6-fach	Contact slider 6-fold	glissière contact	Cursore di cont. 6x
			<u>Netzplatte</u> 59312-085.00	<u>Mains Board</u> 59312-085.00	<u>C.I. alimentation</u>	<u>Piastra alimentatore</u> 59312-085.00
40		09621-113.02	4x Sicherungshalter	Fuse holder	support fusible	Supporto fusibile
45		59800-679.00	NETZTRAFO-MODUL	Mains transf.unit	C.I. transfo. alim.	MODULO TRASF. DI RETE
45		59800-689.00	NETZTRAFO-MODUL (f.GB)	Mains transf.unit(f.GB)	C.I. transfo. alim.	MODULO TRASF. RETE (GB)
			<u>Lautsprecherplatte</u> 59315-153.00	<u>Loudspeaker board</u> 59315-153.00	<u>C.I. haut-parleur</u>	<u>Piastra altoparlante</u> 59315-153.00
50		59400-256.97	Schalterleiste 2-fach	Switch strip 2-fold	connecteur	List. commutat. 2x
			<u>Reglerplatte</u> 59315-152.00	<u>Control PCB</u> 59315-152.00	<u>C.I. commutateurs</u>	<u>Piastra regolatori</u> 59315-152.00
55		59703-213.97	Dreheschalter	Rotary switch	commutateur	Commutatore rotativo
56	1	09621-139.97	2x Stereo-Kopfhörerbuchse	Stereo headph.socket	embase casque stéréo	Presse cuffie stereo
57	1	09626-876.97	Diodenbuchse 5-pol.	Diode socket 5-pole	embase diode	Presse diodo 5 poli
58		59500-091.97	Schalter 4-pol.	Switch 4-pole	commutateur	Commutatore 4 poli
59		59400-254.97	Schalterleiste 3-fach	Switch strip 3-fold	connecteur	List. commutat. 3x
60		59500-090.97	Schalter 2-pol.	Switch 2-pole	commutateur	Commutatore 2 poli
61		50002-052.00	4x Sicherungsfeder	Fuse spring	ressort	Molla fusibile
			<u>Elektrische Teile</u>	<u>Electrical Parts</u>	<u>Composants électriques</u>	<u>Parti elettriche</u>
		09647-022.97	Ferritperle	Ferrite bead	perle ferrite	Perlina in ferrite
						
Rel.1		8312-001-524	V 23100 W 1124-A 104			
Rel.901		8312-001-524	V 23100 W 1124-A 104			
						
		8140-525-664	2x Ferritdrossel 150 mH	Ferrite choke 150 mH	bobine	Imped.in ferrite
		8140-525-663	2x Ferritdrossel 15 mH	Ferrite choke 15 mH	bobine	Imped.in ferrite
		09238-902.01	2x HF-Drossel	AF choke	bobine HF	Impedenza AF

Pos. No.	Fig. No.	Bestell-Nr./Part No. Réf./Nr. d'ordinazioni	Benennung Description Désignation Denominazione	Pos. No.	Fig. No.	Bestell-Nr./Part No. Réf./Nr. d'ordinazioni	Benennung Description Désignation Denominazione
				T 24		8302-220-245	BF 245 C
T 1		8302-202-567	BC 560 C	T 25		8302-201-557	BC 556 B
T 2		8302-202-567	BC 560 C	T 26		8302-200-554	BC 550 C
T 3		8302-202-567	BC 560 C	T 27		8302-200-554	BC 550 C
T 4		8302-202-567	BC 560 C	T 28		8302-200-651	BC 651 S
T 5		8302-220-005	BF 254	T 29		8302-200-651	BC 651 S
T 6		8302-220-005	BF 254	T 30		8302-200-153	BC 547 C
T 7		8302-200-554	BC 550 C	T 31		8302-202-567	BC 560 C
T 8		8302-200-554	BC 550 C	T 32		8302-202-567	BC 560 C
T 9		8302-202-559	BC 559 B	T 33		8302-999-121	TIP 121
T 10		8302-200-545	BC 546	T 34		8302-200-554	BC 550 C
T 11		8302-202-559	BC 559 B	T 35		8302-200-554	BC 550 C
T 12		8302-200-550	BC 549 B	T 36		8302-202-567	BC 560 C
T 13		8302-200-550	BC 549 B	T 37		8302-202-567	BC 560 C
T 14		8302-200-554	BC 550 C	T 38		8302-210-828	BD 828-10
T 15		8302-200-554	BC 550 C	T 39		8302-210-827	BD 827-10
T 16		8302-202-567	BC 560 C	T 41		8302-210-827	BD 827-10
T 17		8302-202-567	BC 560 C	T 42		8302-210-827	BD 828-10
T 18		8302-200-554	BC 550 C	T 43		8302-202-543	BC 548 B
T 19		8302-200-554	BC 550 C	T 44		8302-202-560	BC 558 C
T 21		8302-200-554	BC 550 C	T 45		8302-202-543	BC 548 B
T 22		8302-200-554	BC 550 C	T 46		8302-202-543	BC 548 B
T 23		8302-200-542	BC 546 B	T 501		8302-200-651	BC 651 S
				T 502		8302-200-651	BC 651 S

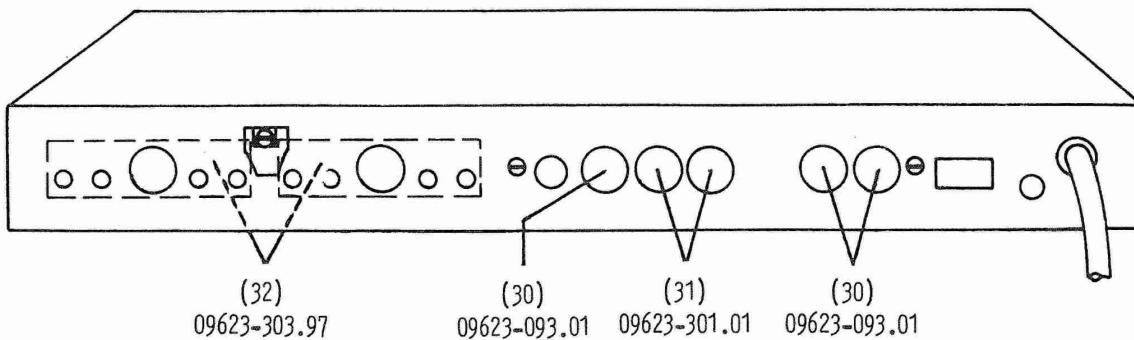
1

01 = metallfinish
02 = metallfinish braun



2

01 = metallfinish
02 = metallfinish braun



Die bei den Abbildungen verwendeten Nummern sind identisch mit den Positionsnummern der Ersatzteilliste
 THE INDICATED NUMBERS ARE ITEM-NUMBERS OF THE SPARE PARTS LIST
 LES NUMEROS DE POSITION SONT IDENTIQUES A CEUX UTILISES SUR LES FIGURES
 I NUMERI INDICATI NELLE ILLUSTRAZIONI CORRISPONDONO AI NUMERI DI POSIZIONE NELLA LISTA RICAMBI.

GRUNDIG

Ersatzteilliste



List of Spare-Parts · Liste de pièces détachées · Lista ricambi

4/81

SXV 6000/GB

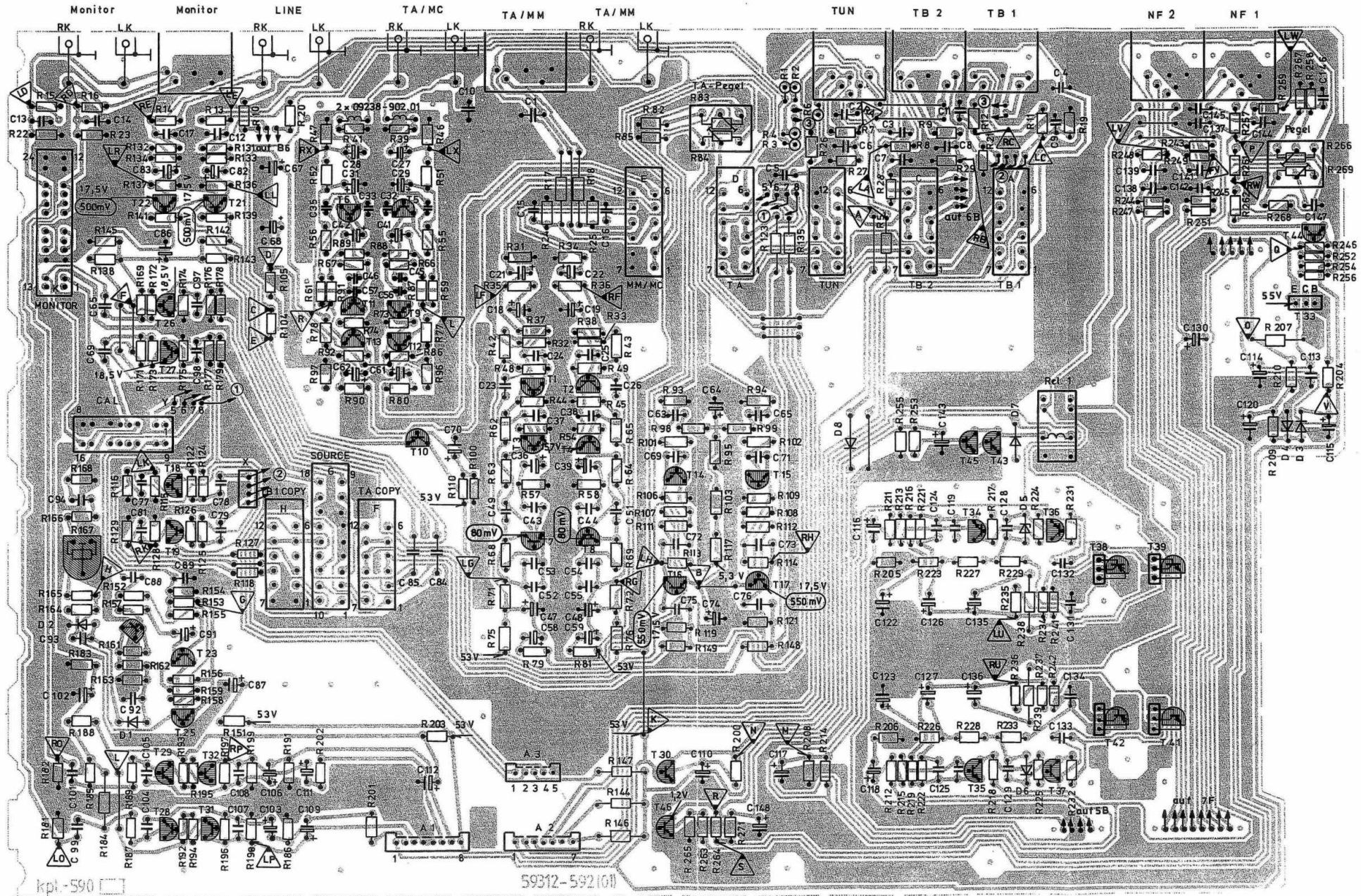
Pos. No.	Fig. No.	Bestell-Nr./Part No. Réf./Nr. d'ordinazioni	Benennung	Description	Désignation	Denominazione
Gehäuse						
<u>metallfinish</u>						
1	1	55051-011.01	Gehäuse-Oberteil	Cabinet-upper section	boîtier sup.	Parte super.mobile
2		55039-101.01	Rückwand	Cabinet back	fond	Pannello posteriore
3	1	55039-165.01	Frontblende kpl.	Front cover plate compl.	enjolveur façade cpl	Mascher.front.cpl.
4	1	59500-710.01	Tastenkнопf	Pushbutton	touche	Tasto
5	1	55030-024.01	2x Tastenkнопf	Pushbutton	touche	Tasto
6	1	09670-979.01	4x Drehknopf-Unterteil	Rotary control-lower section	bouton inf.	Parte infer.manopola
7	1	09670-980.01	4x Drehknopf-Oberteil	Rotary control-upper section	bouton sup.	Parte super.manopola
8	1	09670-977.01	2x Drehknopf Ø 27	Rotary control Ø 27	bouton	Manopola Ø 27
9	1	09670-976.01	Drehknopf Ø 30	Rotary control Ø 30	bouton	Manopola Ø 30
10	1	59500-720.01	12x Taste	Button	touche	Tasto
11		09619-126.00	12x Druckfeder	Compression spring	ressort	Molla di pressione
12		50039-048.97	7x Klemmstück	Clamping piece	agrafe	Fermo
13	1	55051-014.01	4x Fuß I	Foot I	ped I	Piedino I
14		55051-016.00	4x Fuß II (in Pos.13)	Foot II (in Pos.13)	ped II	Piedino II (in pos.13)
15		55051-015.00	4x Fußbeinsatz	Foot insert	embout pied	Inserto piedini
Gehäuse						
<u>metallfinish-braun</u>						
1	1	55051-011.02	Gehäuse-Oberteil	Cabinet-upper section	boîtier sup.	Parte super.mobile
2		55039-101.01	Rückwand	Cabinet back	fond	Pannello posteriore
3	1	55039-165.02	Frontblende kpl.	Front cover plate compl.	enjolveur façade cpl	Mascher.frontale cpl.
4	1	59500-710.02	Tastenkнопf	Pushbutton	touche	Tasto
5	1	55030-024.02	2x Tastenkнопf	Pushbutton	touche	Tasto
6	1	09670-979.02	4x Drehknopf-Unterteil	Rotary control-lower section	bouton inf.	Parte infer.manopola
7	1	09670-980.02	4x Drehknopf-Oberteil	Rotary control-upper section	bouton sup.	Parte super.manopola
8	1	09670-977.02	2x Drehknopf Ø 27	Rotary control Ø 27	bouton	Manopola Ø 27
9	1	09670-976.02	Drehknopf Ø 30	Rotary control Ø 30	bouton	Manopola Ø 30
10	1	59500-720.02	12x Taste	Button	touche	Tasto
11		09619-126.00	12x Druckfeder	Compression spring	ressort	Molla di pressione
12		50039-048.97	7x Klemmstück	Clamping piece	agrafe	Fermo
13	1	55051-014.01	4x Fuß I	Foot I	ped I	Piedino I
14		55051-016.00	4x Fuß II (in Pos. 13)	Foot II (in Pos.13)	ped II	Piedino II (in pos.13)
15		55051-015.00	4x Fußbeinsatz	Foot insert	embout pied	Inserto piedini
Chassis						
<u>55039-501.00/01</u>						
20		59600-010.01	Schaltband(Monitor)	Switch strip(Monitor)	contacteur (Monitor)	Nastro di commut.(Monit)
21		59600-043.01	Schaltband (Cal.)	Switch strip(Cal.)	contacteur (Cal)	Nastro di commut.(Calib)
23		09666-449.00	Netzkabel-Zugentlastung	Mains lead-cord grip	arrêteoir de câble	Fermacavo cavo rete
24		09690-476.01	Netzleitung	Mains lead	câble secteur	Cavo rete
24		09690-488.01	Netzleitung (f. GB)	Mains lead(f.GB)	câble secteur (GB)	Cavo rete (per GB)
Chassisplatte						
<u>59312-084.00</u>						
30	2	09623-093.01	3x Mikrofonbuchse	Microphone socket	embase microphone	Presse microfono
31	2	09623-301.01	Buchsenleiste	Connector	embase multiple	Listello prese
32	2	09623-303.97	2x Chinchbuchsenleiste	Phono connector	embase multiple	Listello prese cinch
Chassis						
<u>55039-501.00/01</u>						
Chassis						
<u>55039-501.00/01</u>						
Telaio						
<u>55039-501.00/01</u>						
C.I. principal						
<u>59312-084.00</u>						
Piastra del telaio						
<u>59312-084.00</u>						

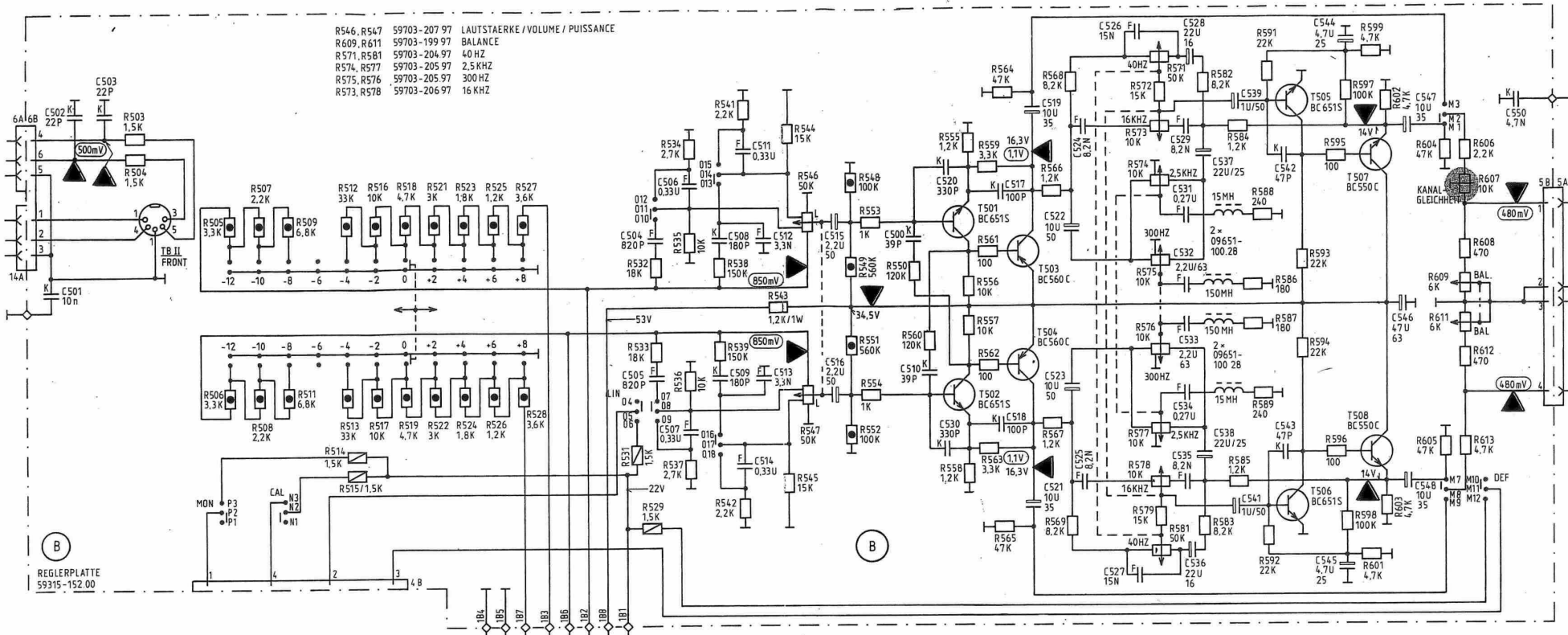
Chassisplatte, Lötseite 59312-084.00

CHASSIS BOARD, SOLDER SIDE

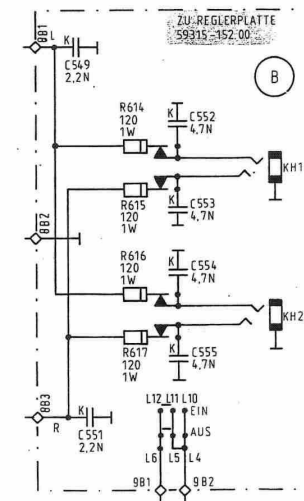
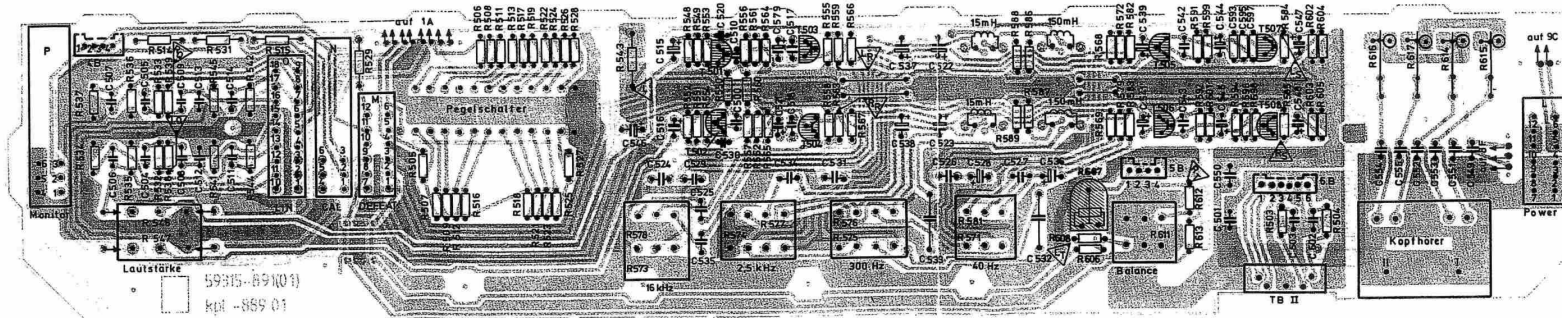
C. I. CHASSIS, COTE SOUDURES

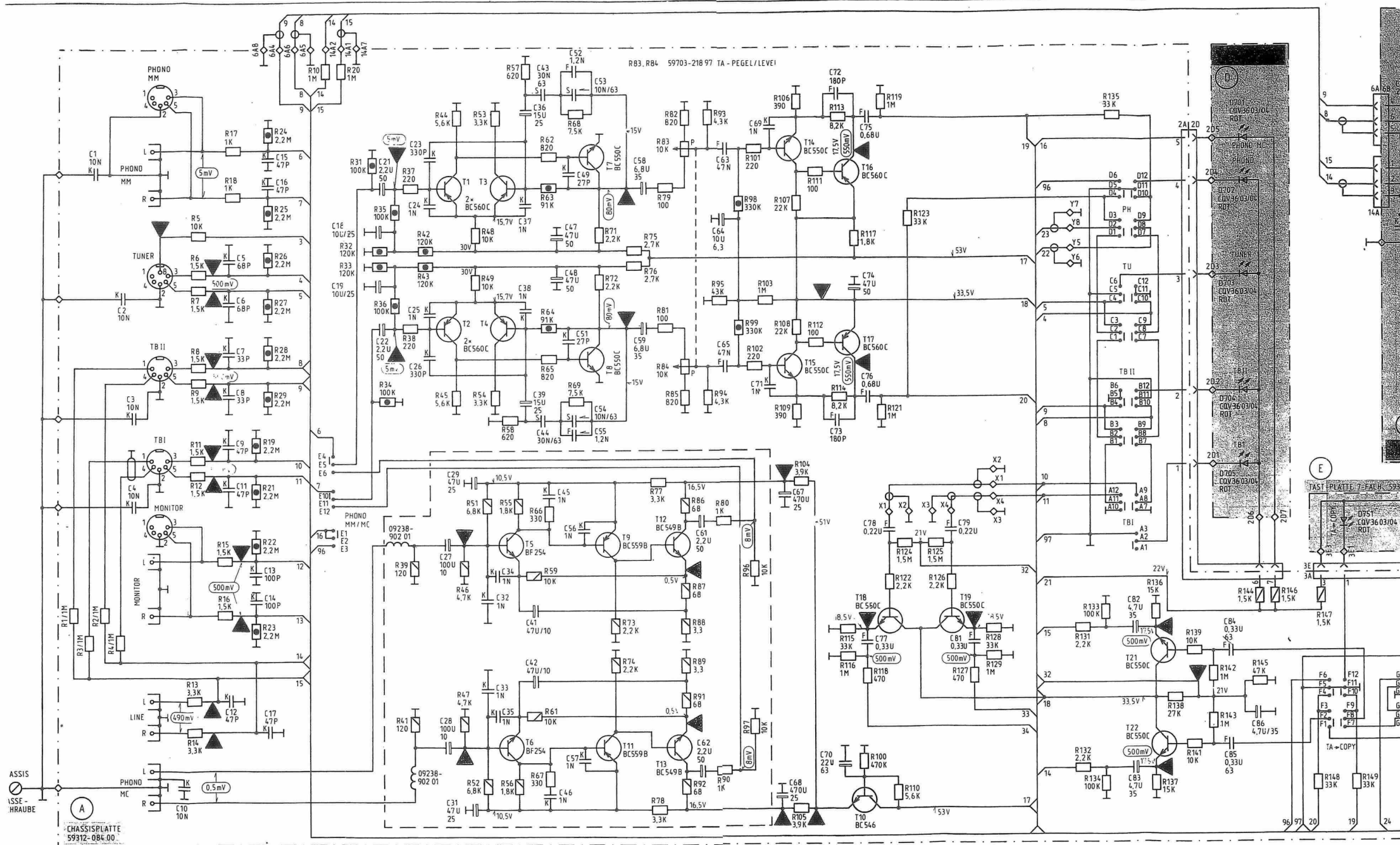
PIASTRA TELAIO, LATO SALDATURE



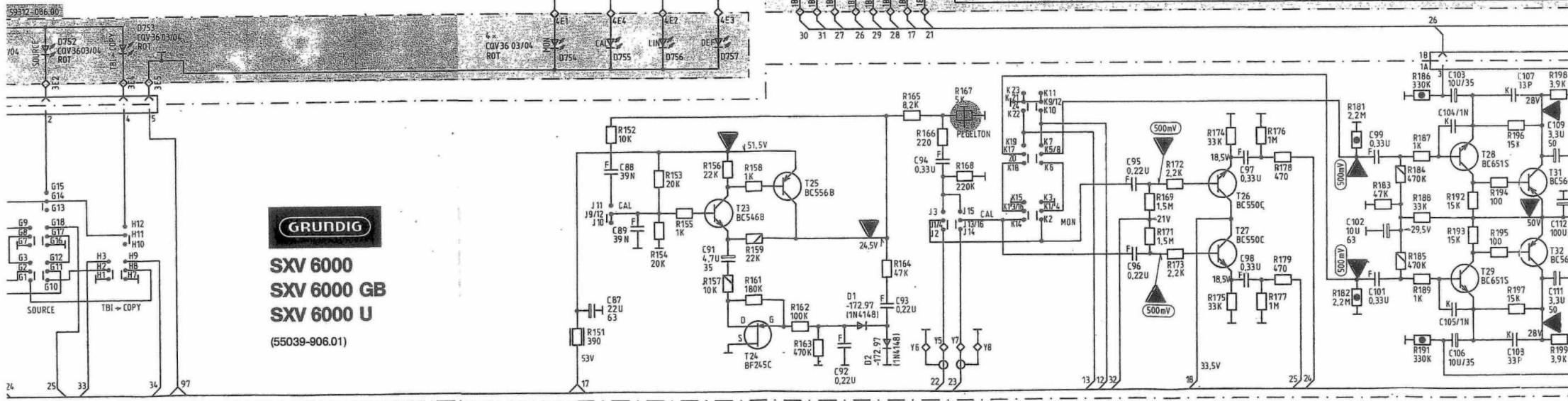
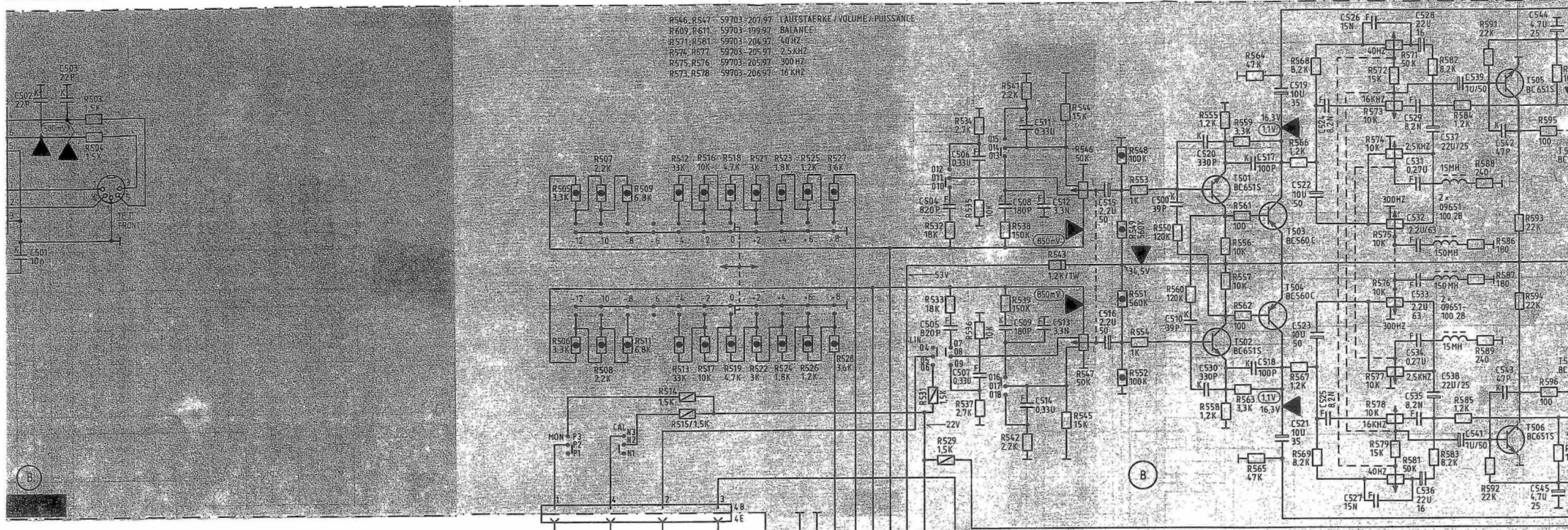


Reglerplatte, Lötseite 59315-152.00
CONTROLS BOARD, SOLDER SIDE
C. I. REGLAGES, COTE SOUDURES
PIASTRA REGOLATORI, LATO SALDATURE



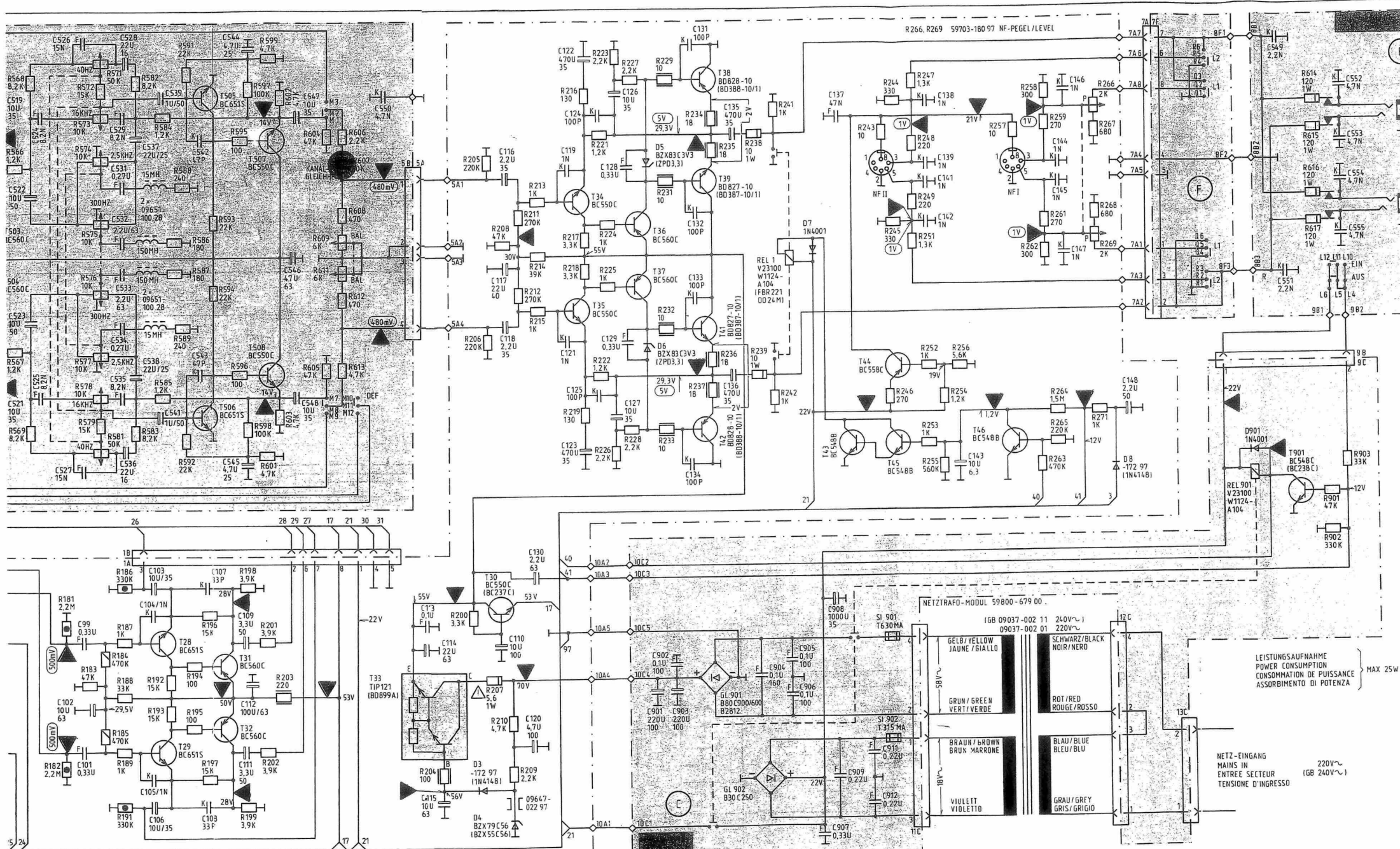


C	1, 2, 3, 4, 10, 5.8, 12, 13, 15, 6.9, 16, 16, 7.11, 17,	18.21, 19.22,	23, 26, 27, 25,	29, 32, 34,	36, 39, 43, 46, 49, 53, 56, 37, 41, 44, 47, 51, 54, 57, 38, 42, 45, 48, 52, 55,	58, 59,	61, 63, 62, 64, 65,	67, 69, 68, 71,	72, 74, 75, 78, 73, 76, 70, 77,	79, 81,	82, 83,	84, 85, 86,	87, 88, 89, 90, 91, 92, 93, 94, 95, 96, 97, 98, 99, 100, 101, 102, 97, 105, 107, 108,	103, 104, 106, 109, 111, 113, 116, 118, 119, 122, 123, 112, 114, 117, 100, 121, 110, 124, 115,	125, 126, 127, 128, 129,	131, 133, 135, 132, 134,	136, 138, 139, 142, 137, 141, 143,	144, 146, 145,	147, 148,	149,
R	1, 3, 2, 4,	5.8, 12, 15, 17, 19, 23, 24, 27, 6.9, 13, 16, 18, 21, 25, 26, 22, 7.11, 14, 26, 29,	10, 20,	31, 32, 35, 37, 39, 42, 33, 36, 38, 41, 43, 34,	44, 46, 48, 51, 53, 45, 47, 49, 52, 54, 56, 58, 62, 65, 59, 63, 66,	71, 73, 75, 72, 74, 76,	77, 79, 82, 85, 88, 92, 95, 98, 101, 103, 96, 104, 106, 109, 111, 113, 116, 118, 119, 122, 123, 112, 114, 117, 100, 121, 110, 124,	125, 126, 127, 128, 129,	131, 133, 135, 132, 134,	136, 138, 139, 142, 137, 141, 143,	144, 146, 145,	147, 148,	149,							



GRUNDIG
SXV 6000
SXV 6000 GB
SXV 6000 U
 (55039-906.01)

501, 502, 503,	87, 88, 89,	91,	92,	93,	94, 504, 505,	506, 507,	508, 509, 510, 511, 512, 513,	515, 516,	95, 96,	500, 510, 520, 530,	97, 517, 519, 520, 521, 522, 523, 524, 525,	99, 526, 527, 528, 529, 530, 531, 532, 533, 534, 535, 536, 537, 538, 539, 540, 541, 542, 543, 544, 545, 546, 547, 548, 549, 550, 551, 552, 553, 554, 555, 556, 557, 558, 559, 560, 561, 562, 563, 564, 565, 566, 567, 568, 569, 570, 571, 572, 573, 574, 575, 576, 577, 578, 579, 580, 581, 582, 583, 584, 585, 586, 587, 588, 589, 590, 591, 592, 593, 594, 595, 596, 597, 598, 599, 600,
----------------	-------------	-----	-----	-----	---------------	-----------	-------------------------------	-----------	---------	---------------------	---	--



522, 524	99, 526	528, 532, 535, 538, 105, 541, 542, 108,	544, 111,	546, 547,	550,	113, 115,	110, 116, 120,	119, 122, 124, 126, 128,	901, 902, 131, 134,	135,	904,	905,	907, 908, 137,	311,	138, 142,	143,	144, 146,	148,	549,	552, 555,	C
523, 525,	101, 527,	529, 533, 536, 103, 106,	543,	545, 112,		114,	117, 130,	121, 123, 125, 127, 129,	903, 132,	136,	906,	909,	912,	313,	139,	141,	145, 147,		551,	553,	
102,	531, 534, 537, 104, 539,	107,	109,				118,		133,											616, 617, 901, 903,	
179, 566, 568,	181, 183, 573, 576, 579, 185, 188, 582, 585,	586, 589, 194, 197, 595, 598, 599, 202, 203,	604, 607, 611,					216, 219, 223, 226, 227,	229, 233,	234, 237,	238, 241,			243, 244,	247, 251,	254, 256,	257, 258, 262, 264,	266, 269,		615, 902,	
567, 569,	182, 571, 574, 577, 581, 186, 189, 583, 192,	587, 591, 595, 593, 596, 198, 601, 602,	605, 608, 612,					217, 221, 224,	228,	231,	235,	239, 242,		245, 248, 252,	255,	259, 263, 265,	267, 271,			616,	
	572, 575, 578, 184, 187, 191, 584, 193,	588, 592, 196, 594, 597, 199, 201, 603,	609, 613,					218, 222, 225,	232,	236,				246, 249, 253,		261,	268,				

LEISTUNGS-AUFNAHME
POWER CONSUMPTION
CONSUMPTION DE PUISSANCE
ASSORBIMENTO DI POTENZA } MAX 25W

NETZ-EINGANG
MAINS IN
ENTREE SECTEUR
TENSIONE D'INGRESSO } 220V~
(GB 240V~)

NETZTRAFO-MODUL 59800-679 00

(GB 09037-002 11 240V~)
09037-002 01 220V~

- GELB / YELLOW
JAUNE / GIALLO
- GRÜN / GREEN
VERT / VERDE
- BRAUN / BROWN
BRUN / MARRONE
- VIOLETT
VIOLETTO
- SCHWARZ / BLACK
NOIR / NERO
- ROT / RED
ROUGE / ROSSO
- BLAU / BLUE
BLEU / BLU
- GRAU / GRFY
GRIS / GRIGIO