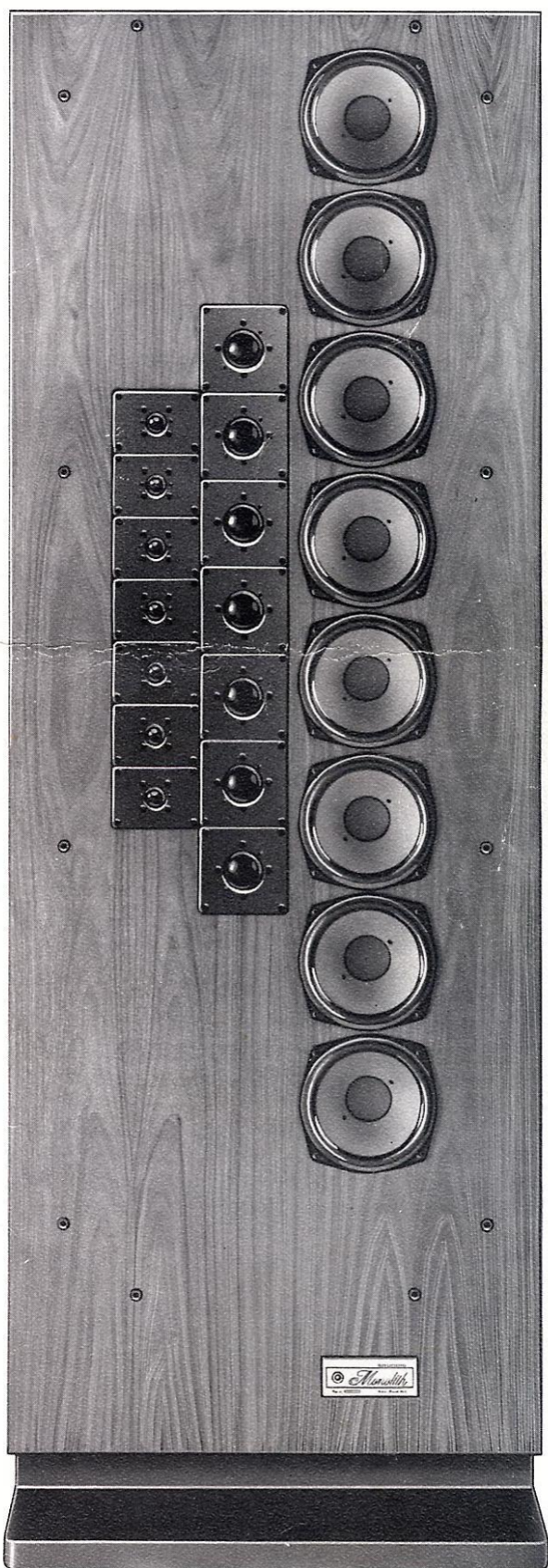


**GRUNDIG**

*Monolith*  
190

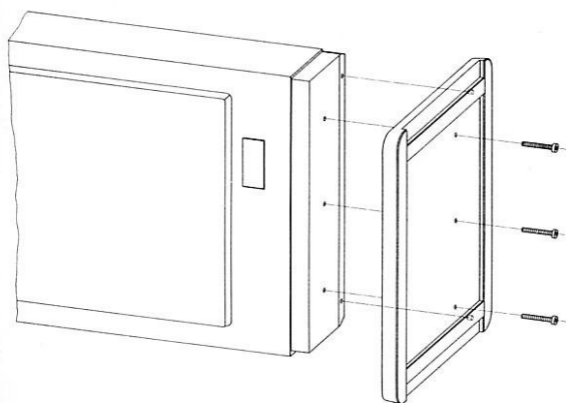


## Die Aktiv-Box Monolith 190

ist eine Lautsprecher-Box vorwiegend für den Anschluß an Steuergeräte, welche keinen Endverstärker, aber Lautstärke- und Klangregler haben (z. B. GRUNDIG Vorverstärker). Sie enthält je einen Leistungsverstärker für den Tiefbaß-, Baß-, Mitten- und Höhen-Bereich.

### Aufstellung

Es gibt eine linke und eine rechte Ausführung des Monolith, mit unterschiedlicher Anordnung der Lautsprecher-Systeme auf der Schallwand. So haben die Hoch- und Mittelton-Systeme die Außenlage, da sie ja letztlich die Breite der Abstrahlbasis bestimmen, die mit der Plazierung der Monolith-Einheiten vorgegeben wird. Vor dem Aufstellen müssen noch die Fußplatten montiert werden. Die Gehäusestützen sind bereits angebracht, während die extra verpackten Fußplatten so aufgesetzt und mit dem Gehäuse verschraubt werden, wie es aus der Montageskizze hervorgeht (Schrauben liegen bei).



Bei seitenrichtiger Aufstellung der Monolith-Lautsprecher nimmt das Typenschild in der Front jeweils die Innenlage ein. Eventuelle Unsymmetrien in der Anordnung der Lautsprecher zur Sitzgruppe können mit der Stereo-Balance am Steuergerät ausgeglichen werden.

Auf ungehinderte Belüftung der Verstärker in der Rückseite ist zu achten. Mehrere eingebaute Übertemperaturschalter schützen bei ungünstigen Betriebsbedingungen vor thermischer Überlastung. Sie schalten die Verstärker automatisch ab, wenn z. B. Netzüberspannung, lang andauernder Betrieb bei Vollaussteuerung und erhöhte Umgebungstemperatur zusammenkommen. Ist die Übertemperatur zurückgegangen, schalten sich die Verstärker automatisch wieder ein.

### Abnehmen der Zierschallwand

Dazu an beiden Langseiten des Frontrahmens anfassen, dann nach und nach, ohne zu verkanten, den Rahmen gleichmäßig nach vorne abziehen.

### Netzanschluß

Die Monolith-Lautsprecher sind in der Standardausführung für eine Wechselspannung von 220 Volt (50/60 Hz) vorgesehen. (GB-Version: 240 V).

## **Tonanschluß** (Skizzen ab Seite 7)

Das passende NF-Kabel (GRUNDIG Kabel 377 a) ist beige packt. Man verbinde Buchse R der rechts angeordneten Aktiv-Box mit dem Aktivbox-Anschluß (1-Volt-Ausgang) am Vorverstärker. Damit ist der rechte Stereokanal festgelegt. Nun Buchse R der linken Box über das weitere NF-Kabel (377 a) an der freien Buchse L der rechten Aktiv-Box anschließen: Der linke Stereokanal ist festgelegt (siehe auch Skizze I A). Wird die linke Box direkt an das Steuergerät angeschlossen, ist bei der Kanalwahl entsprechend umgekehrt vorzugehen (Skizze I B). Die Skizzen zeigen auch – gestrichelt dargestellt – den Anschluß weiterer Aktiv-Boxengruppen für Nebenräume. Nach Skizze II lassen sich zwei Aktiv-Boxenpaare in einem Raum anordnen (zusätzliche Aktiv-Boxen im Nebenraum). Die Stereo-Balance des Steuergeräts ermöglicht die Kontrolle auf richtigen Anschluß.

Sind zwei gleichwertige Ausgänge am Steuergerät vorhanden, so können dort beide Aktiv-Boxen direkt angeschlossen werden (Skizze III A). Doppelte Ausgangsbuchsen erlauben auch den Anschluß zweier Aktivboxengruppen (Skizze III B).

Als NF-Verlängerungskabel kann aus dem GRUNDIG Zubehörprogramm das Kabel 378 nachbestellt werden. Es ist 10 Meter lang. Zum Anschluß der Aktiv-Boxen an Lautsprecherausgänge von Leistungsverstärkern (Endverstärkern) bzw. Receivern ohne 1-V-Ausgang muß ein Anpaßglied zwischengeschaltet werden. Der GRUNDIG Adapter A 403 eignet sich hierfür (Skizze IV).

Er kann ebenso wie das NF-Verlängerungskabel über den Fachhandel bezogen werden.

## **Funktion**

Sobald die Aktiv-Box am Netz angeschlossen ist, steht sie sozusagen in „Bereitschaft“. Erst das vom Steuergerät kommende Tonsignal setzt die Verstärker der Box automatisch in Betrieb. Ebenso schaltet sich die Aktiv-Box automatisch außer Betrieb und in Bereitschaft zurück, wenn sie einige Zeit (ca. 3 Minuten) kein Tonsignal mehr vom Steuergerät erhält. Der Netzstecker ist also nur zu ziehen, wenn die Box vom Netz getrennt werden soll, weil z. B. die Anlage für längere Zeit nicht benützt wird. Die Leuchtdiode in der Frontseite zeigt an, daß die Box in Betrieb ist, also durch ein Tonsignal angesteuert wird.

Extrem leise Wiedergabe über längere Zeit kann bewirken, daß die Aktiv-Boxen ungewollt abschalten. Die signalabhängige Schaltautomatik läßt sich aufheben, wenn man zur Ansteuerung durch GRUNDIG Vorverstärker (z. B. XV 5000, SXV 6000 oder MXV 100) anstelle des mitgelieferten Kabels 377 a das GRUNDIG Kabel 392 L verwendet. Dessen Steuerleitung führt in Verbindung mit den genannten Vorverstärkern über den Mittelkontakt des DIN-Anschlusses eine Gleichspannung, welche die Aktiv-Boxen unabhängig von der Stärke des Tonsignals eingeschaltet hält (sog. Zwangseinschaltung). Bei Betrieb über den GRUNDIG Adapter 403 (z. B. am Receiver oder Endverstärker) besteht diese Steuermöglichkeit nicht.

Das 10 Meter lange Kabel 392 L kann aus dem GRUNDIG HiFi-Zubehörprogramm nachbezogen werden. Bei Geräten mit Cinch-Ausgängen achte man auf richtigen Kanalanschluß.

## Technische Daten

Übertragungsbereich: 20 – 25 000 Hz

Anzahl der Lautsprecher:

8 Tieftöner, 7 Mitteltöner, 7 Hochtöner

Übernahmefrequenzen: 160/630/2500 Hz

Nettovolumen: ca. 118 Liter

## Verstärkerteil

Gesamtausgangsleistung

(Musik/Nennausgangsleistung): 250/160 W

Verstärker für den Tiefbaßbereich: 62,5/40 W

Verstärker für den Baßbereich: 62,5/40 W

Verstärker für den Mitteltonbereich: 62,5/40 W

Verstärker für den Hochtonbereich: 62,5/40 W

Klirrfaktor bei Nennleistung

im Bereich 20 – 20 000 Hz  $\leq 0,2 \%$

im Bereich 40 – 16 000 Hz  $\leq 0,1 \%$

Fremdspannungsabstand

(bezogen auf 50 mW/Nennausgangsleistung)

Verstärker für den Tiefenbereich: 80/105 dB

Verstärker für den Baßbereich: 80/105 dB

Verstärker für den Mittenbereich: 80/105 dB

Verstärker für den Höhenbereich: 74/ 99 dB

Nenneingangsspannung \* 1 V

Eingangswiderstand \* 10 k $\Omega$

Ausgangswiderstand \*

des ansteuernden Verstärkers  $\leq 1000 \Omega$

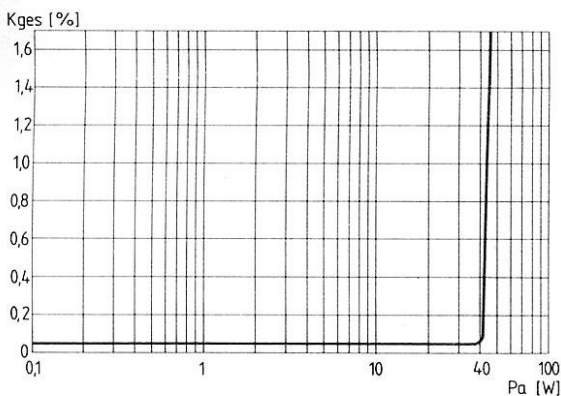
NF-Signaleingang:

Steckvorrichtung nach DIN 41 524

Kontakt 3/2 links

Kontakt 5/2 rechts (2 = NF-Bezugspunkt)

Mittelkontakt für Gleichspannung ( $\geq 8 \text{ V}$ ) zur  
Zwangseinschaltung.



Klirrfaktor in Abhängigkeit von der Ausgangsleistung.

Einschaltautomatik:

min. NF-Eingangsspannung 1,5 mV

Speicherung der Einschaltfunktion 3 Minuten  
nach Abfall der NF-Aussteuerung.

Betriebsanzeige durch LED

Betriebsspannung 220 V, 50/60 Hz

Leistungsaufnahme bei

Nennausgangsleistung 330 W

ohne Aussteuerung 22 W

im Stand-by 3 W

Das Durchschleifen des NF-Signals von einer  
Box zur anderen ist möglich.

Schutz gegen thermische Überbelastung.

\* Die Anschlußbedingungen elektr. und mech. entsprechen  
DIN IEC 29 B/CO 55 bzw. IEC 268 – 15 und 268 – 11.

**Änderungen vorbehalten**

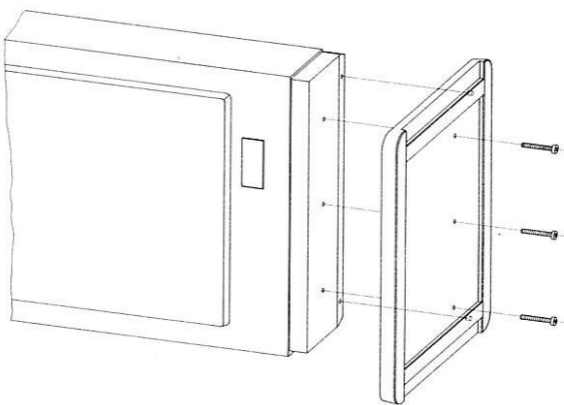
## The Monolith 190 Active Box

is a loudspeaker system mainly for the connection to control units, which have no power amplifier, but possess a volume and tone control (eg: GRUNDIG preamplifier). It contains one power amplifier each for the low bass range, bass range, mid range and treble range.

### Positioning

There is a left and a right version of the Monolith, different in the arrangement of the loudspeaker systems on the baffle. When positioning the loudspeakers, the tweeters should be at the outer position of the cabinet as they influence the width of the radiation base.

Before positioning, the stands must be attached. The cabinet supports are already fitted, whereas the supplied stands must be screwed to the cabinet as shown in the assembly drawing (screws are supplied).



With the Monolith loudspeakers correctly positioned, the type plates on the front will be at the inner position. Any imbalance in the sound level can be corrected with the balance control on the control unit. It should be observed that the air flow of the amplifiers in the back of the cabinet is unrestricted. Several built-in over-temperature circuits protect the amplifiers at unfavourable operating conditions from thermal overload. The amplifiers are automatically switched off when e.g. excessive mains voltage, continuous operation at maximum level and high ambient temperature occur at the same time. When the temperature has decreased, the amplifiers are automatically switched on again.

### Removing the Decorative Grille

To remove, carefully grasp both long sides of the frame, then step by step, without tilting, pull off the frame to the front.

### Mains Connection

The Monolith loudspeakers (standard models) are designed to operate from 220 V AC (50/60 Hz) mains. (GB-Version: 240 V).

### Additional Information for Sets used in Great Britain

Fit or have fitted a 13 A 3-pin plug and fit the plug with a 3/5 A fuse. Connect the brown wire of the mains lead to the live pin, marked 'L' or 'red' or 'brown' and the blue wire to the neutral pin, marked 'N' or 'black' or 'blue' – on no account must either of the wires be connected to the earth pin, marked 'E' or 'green' or 'green/yellow'. – Sets sold in Great Britain are suitable for operation from a mains supply of 240 V AC. Disconnect from the mains supply by removing the mains plug from the wall socket when not in use for long periods.

**AF Connection** (sketches starting on page 7)  
The enclosed AF cable (GRUNDIG cable 377 a) is used for connecting socket R of the right active box with the active box socket (1-volt output) of the preamplifier. With this the right stereo channel is connected. Then connect socket R of the left box via the other cable (377 a) to the free socket L of the right active box. With this the left stereo channel is connected (see sketch **I A**). If the left box is connected directly to the control unit, then the channel selection has to be reversed correspondingly (see sketch **I B**).

The sketches also show (dashed lines) the connection of additional active box groups in separate rooms.

Sketch **II** shows the connection of two pairs of active boxes (additional active boxes in a separate room are shown in dashed lines). The balance control of the control unit can be used to check for correct connection. If two equal sockets are present on the control unit, then the active box loudspeakers can be directly connected to these (see sketch **III A**). Double output sockets can also be used for connection of two active box groups (sketch **III B**).

If needed, a 10-metre AF extension cable (GRUNDIG cable 378) can be ordered. When connecting the active boxes to the loudspeaker outputs of a power amplifier or tuner-amplifier without 1 V output an adapter must be used (sketch **IV**).

The GRUNDIG adapter A 403 is suited for this. It can also be obtained from your specialised dealer.

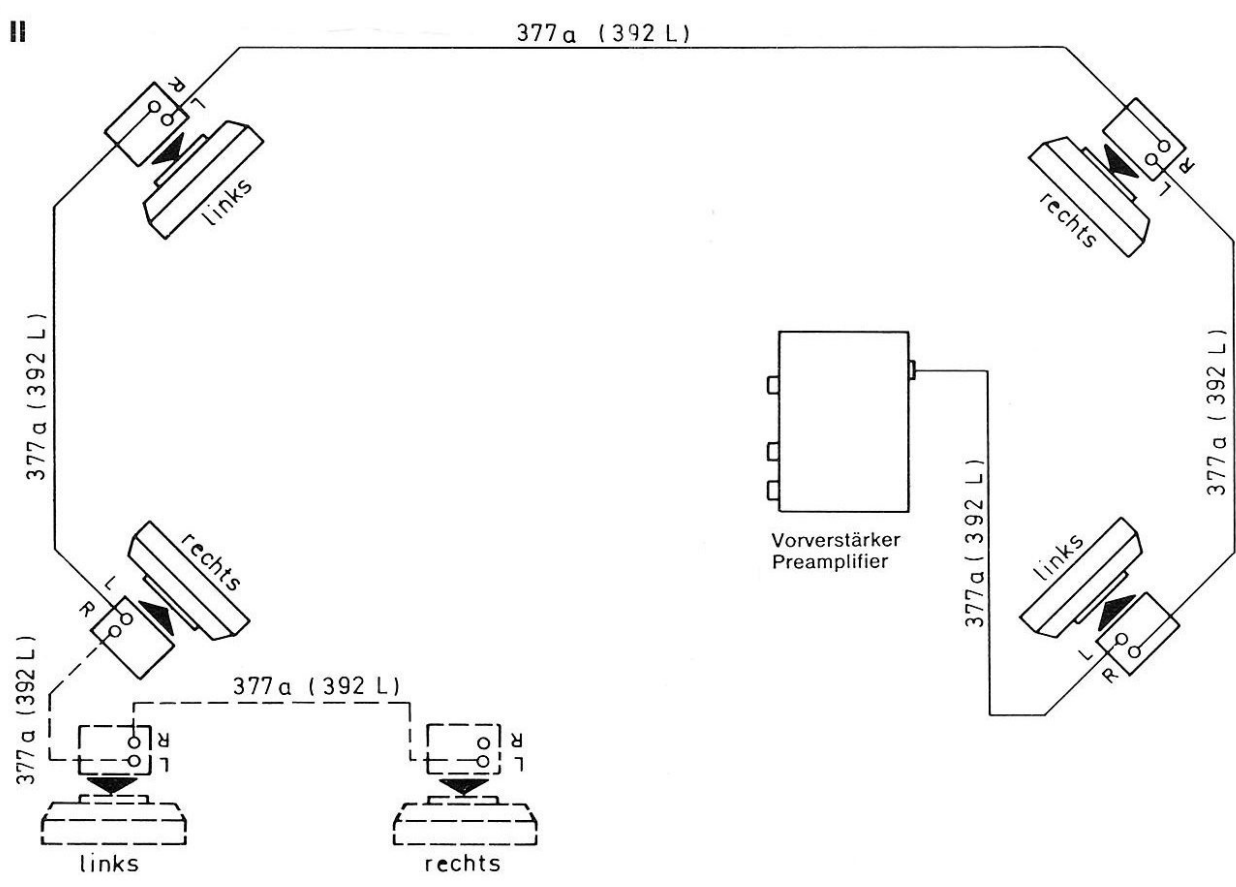
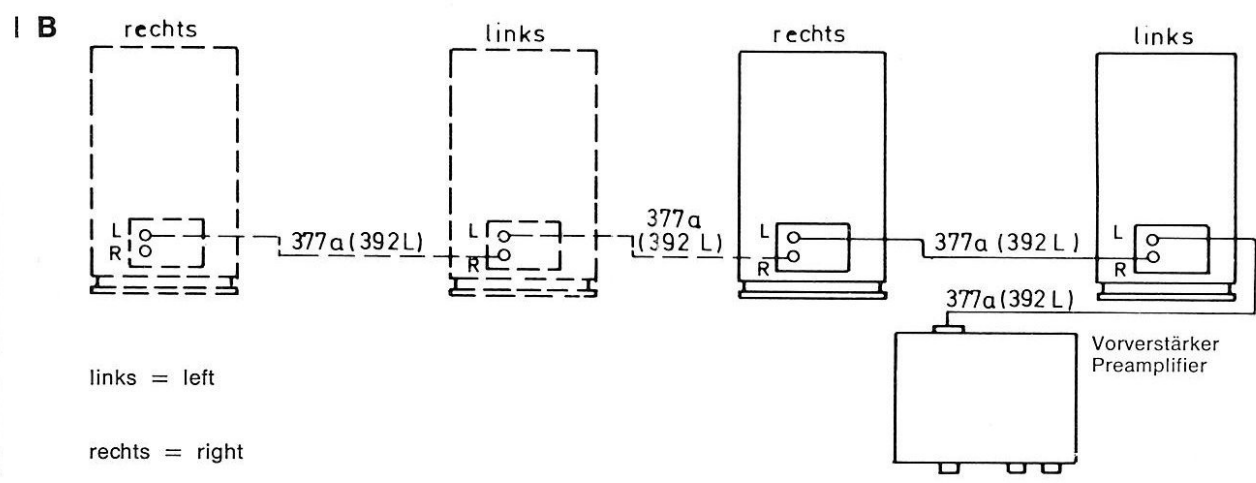
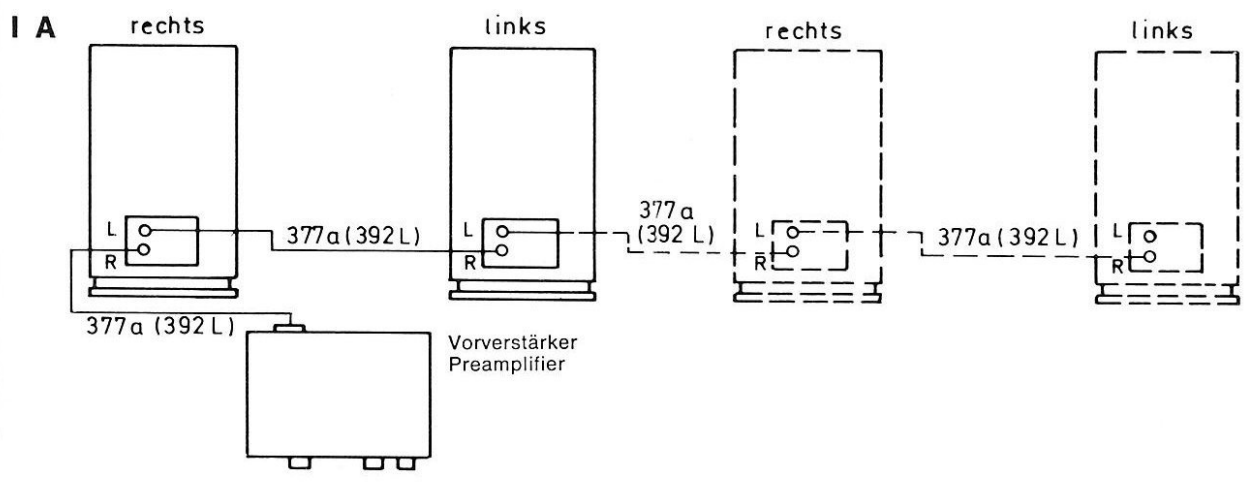
## **Operation**

As soon as the active box is connected to the mains supply the active box is in 'standby', so to speak. Only an AF signal coming from the control unit will automatically put the amplifiers of the active box into operation. The active box is automatically switched back to standby, if for some time (approx. 3 minutes) no AF signal arrives from the control unit. It is therefore only necessary to pull the mains plug, if the loudspeaker has to be separated from the mains, eg: because the unit is not used for a longer period. The light emitting diode in the front of the unit indicates, that the loudspeaker is in operation, ie: driven by an AF signal. At reproduction with very low volume over a longer period it may happen that the active boxes are switched off unintentionally. When the active boxes are driven by a GRUNDIG preamplifier (eg: XV 5000, SXV 6000 or MXV 100), this signal-operated switching circuit can be cancelled by using the GRUNDIG cable 392 L in place of the cable 377 a supplied.

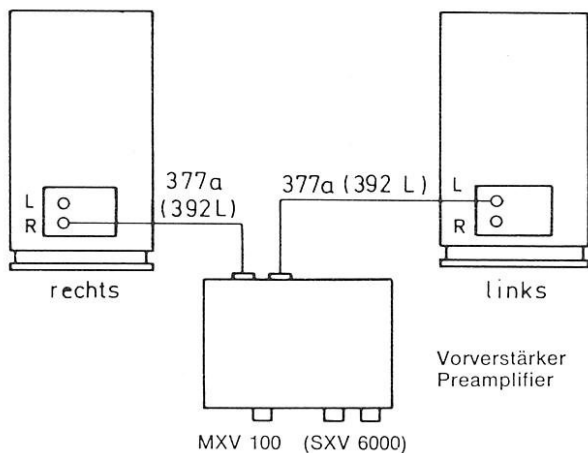
In conjunction with the preamplifiers mentioned, the middle contact of the DIN connection carries a DC voltage which holds the active boxes switched on independent of the strength of the sound signal. When operated via the GRUNDIG adapter 403 (eg: on receiver or power amplifier), this control is not possible.

The 10-metre cable 392 L can be obtained from your GRUNDIG dealer.

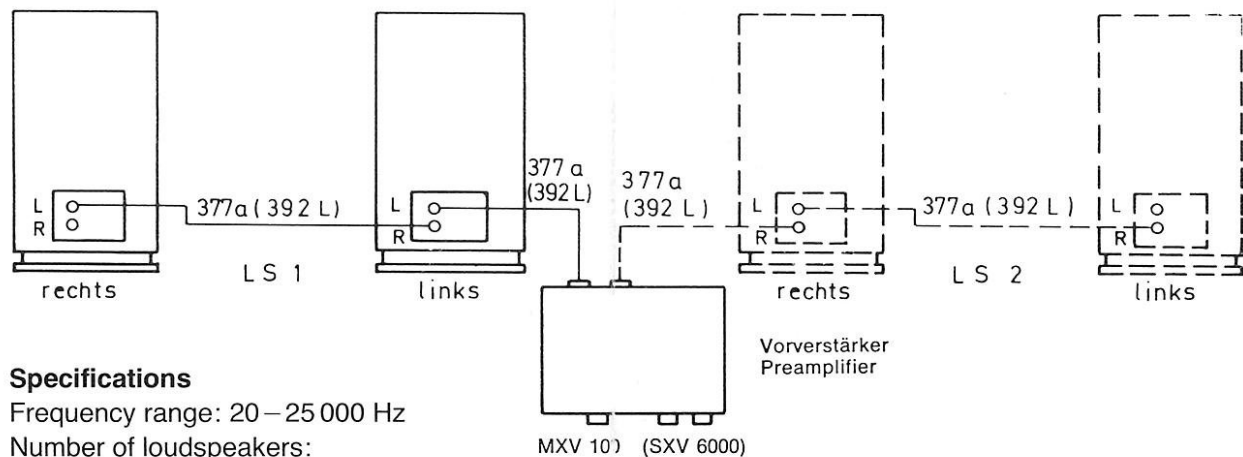
On sets with phono-type outputs, the phono plugs should be connected to the correct channel socket.



### III A



### III B



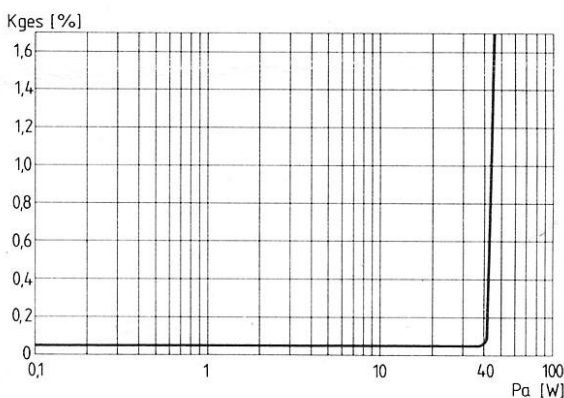
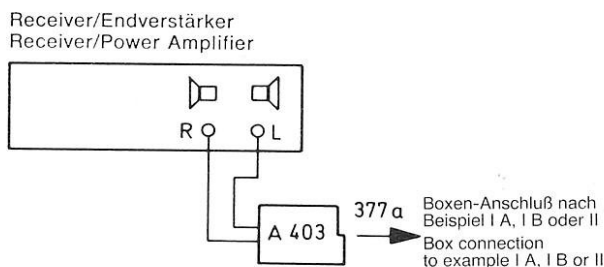
### Specifications

- Frequency range: 20 – 25 000 Hz
- Number of loudspeakers:  
8 low tone speakers, 7 mid-tone speakers,  
7 tweeters
- Take-over frequencies: 160/630/2500 Hz
- Net volume: approx. 118 litres

### Amplifier Section

- Total power output (music/nominal): 250/160 W
- Amplifier for the deep bass range: 62.5/40 W
- Amplifier for the bass range: 62.5/40 W
- Amplifier for the mid range: 62.5/40 W
- Amplifier for the treble range: 62.5/40 W
- Harmonic distortion factor at nominal power in the range  
20 – 20 000 Hz  $\leq 0.2\%$   
40 – 16 000 Hz  $\leq 0.1\%$
- Signal-to-noise ratio referred to 50 mW/nominal output power  
Amplifier for the low bass range: 80/105 dB  
Amplifier for the bass range: 80/105 dB  
Amplifier for the mid range: 80/105 dB  
Amplifier for the treble range: 74/ 99 dB
- Nominal input voltage \* 1 V
- Input impedance \* 10 k $\Omega$
- Output impedance \* of the driving amplifier  $\geq 1000\Omega$
- AF-signal input:  
plug-connection according to DIN 41 524  
Contact 3/2: left  
Contact 5/2: right (2 = AF-reference point)  
Central pin for DC voltage ( $\geq 8$  V) for forced switch-on.

### VI



Distortion as a function of the output power.

- Automatic switch-on circuit:  
minimum AF-input voltage 1.5 mV.
- Storage of the switch-on function,  
3 minutes after drop of the AF-modulation.
- Operating indication through LED
- Mains supply:  
220 V, 50/60 Hz (GB-Version 240 V)
- Power consumption  
at nominal output power 330 W  
without modulation 22 W  
in standby-mode 3 W
- Bridging of the AF-signals from one box to the other is possible.
- Protection against thermal overload.

Subject to alteration

\* Electrical and mechanical connections meet DIN IEC 29 B/CO 55 or IEC 268 – 15 and 268 – 11 requirements.

GRUNDIG AG · D-8510 FÜRTH

13589-941.01

Printed in Germany

0682/Heu