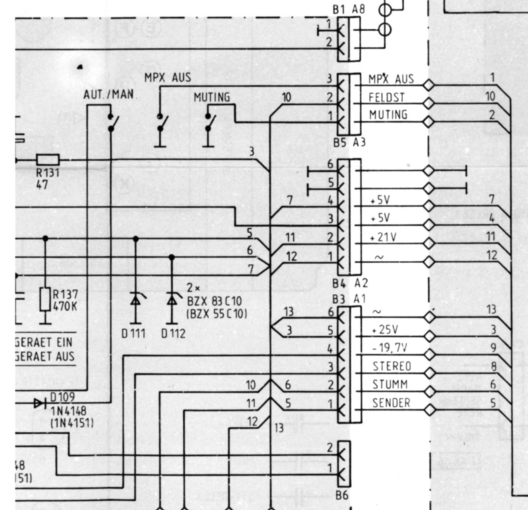
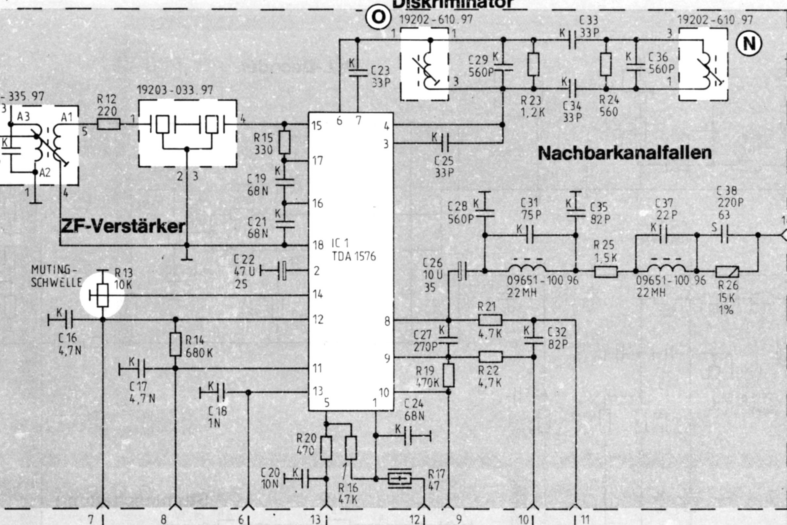
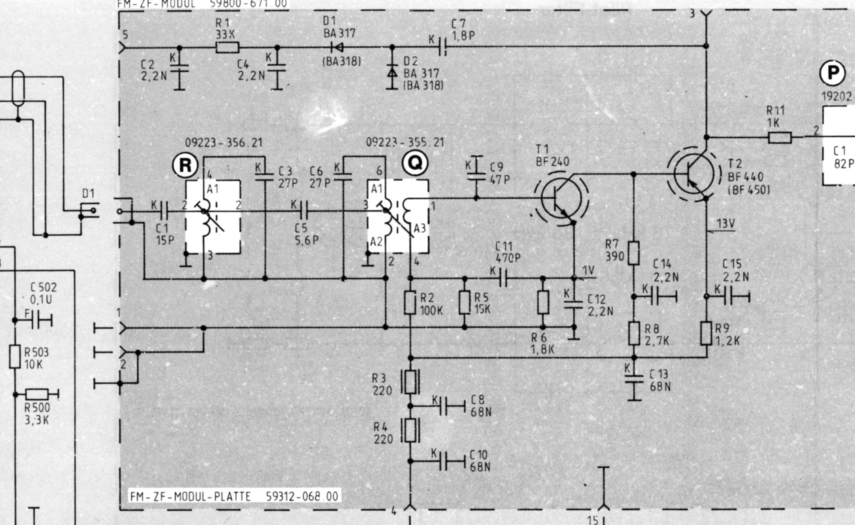
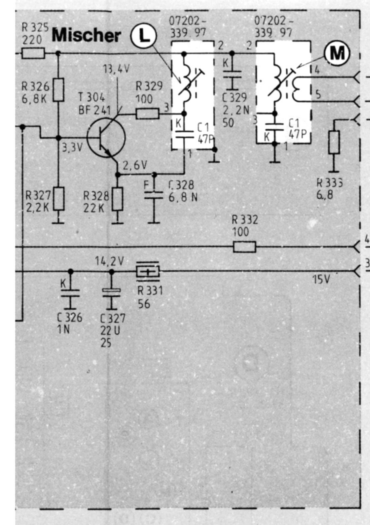
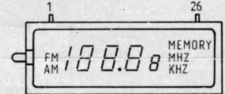


C	101, 501, 103, 102, 201,	104,	105, 106,	301, 110, 107, 109, 302, 108,	304, 119, 305, 303,	306, 307, 308,	309, 311, 312,	313, 316, 317, 314, 111, 315,	112, 318, 319, 113, 321,	322, 114, 323, 116,	324, 117,	325, 118, 115,	326, 327, 328,
R	201, 102, 501, 502,	202,	104, 106, 105, 103, 203,	107, 108, 109, 204,	111, 301, 302, 139, 115, 305, 309, 121, 311, 143, 142, 113,	312, 124, 144,	125, 126, 313, 127, 116, 117,	315, 316, 129, 128, 317, 122, 123,	132, 318,	319, 133, 321, 134, 322, 323, 136, 324, 135,	325, 326, 131, 327, 328, 329, 331,		



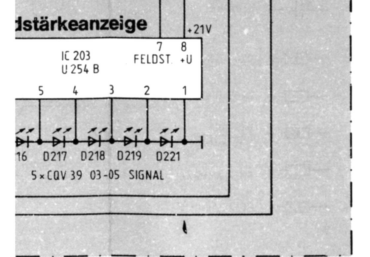
FLUORESCENZ-ANZEIGE - ROEHRE  
09623 - 325 01



ANSCHLUSSBELEGUNG

ANSCHLUSS-NUMMER	HEI-ZUNG	FM / MHz	AM / KHz	G8	ANODE (B7)	ANODE (C7)	G7	ANODE (D)	ANODE (E)	G6	ANODE (G)	ANODE (F)	ANODE (A)
1													
2													
3													
4													
5													
6													
7													
8													
9													
10													
11													
12													
13													
14													
15													
16													
17													
18													
19													
20													
21													
22													
23													
24													
25													
26													

GITTER-NR.	G8	G7	G6	G5	G4	G3	G2	G1	
BELEGUNG	FM	AM	B7 C7	F E	A D	B C	DP	A2 B2 C2 D2	MEMORY MHZ KHZ

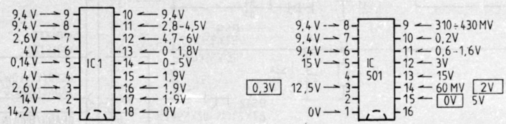
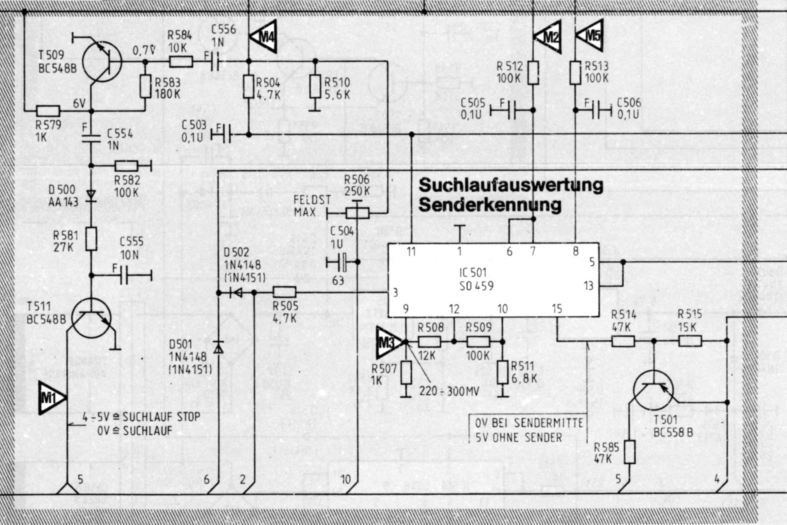


ZF-PROGRAMMIERUNG

A	B	ZF-FREQU. (MHZ)
→	→	10 650
→	→	10 675
→	→	10 700
→	→	10 725

ALLE SPANNUNGEN MIT GRUNDIG-MILLIVOLTMETER (RI=10MΩ) UND MULTIMETER, FALLS NICHT ANDERS ANGEZEIGT, GEGEN MASSE GEMESSEN  
 IF NOT OTHERWISE INDICATED ALL VOLTAGES ARE MEASURED AGAINST CHASSIS WITH A GRUNDIG MILLIVOLTMETER (RI=10MΩ) AND MULTIMETER  
 SAUF INDICATION CONTRAIRE, LES TENSIONS SONT MESUREES PAR RAPPORT AU CHASSIS AVEC UN MILLIVOLTMETRE GRUNDIG (RI=10MΩ) ET MULTIMETRE, LES VALEURS SONT VALABLES POUR UNE TENSION  
 TENSIONI MISURATE CON MILLIVOLTMETRO GRUNDIG (RI=10MΩ) E MULTIMETRO SALVE ALTRE INDICAZIONI. RIFERITE A MASSA I VALORI DI MISURA

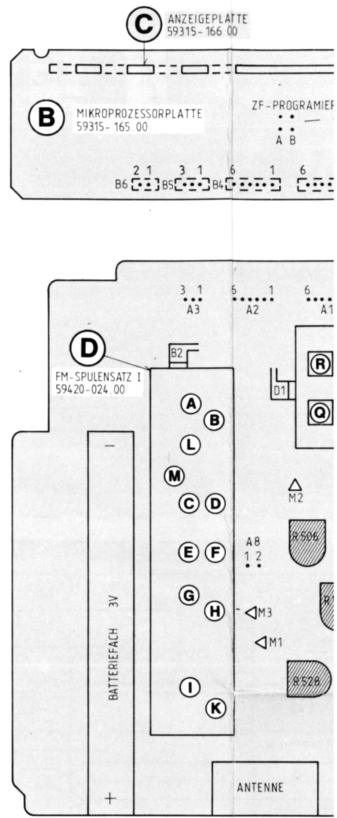
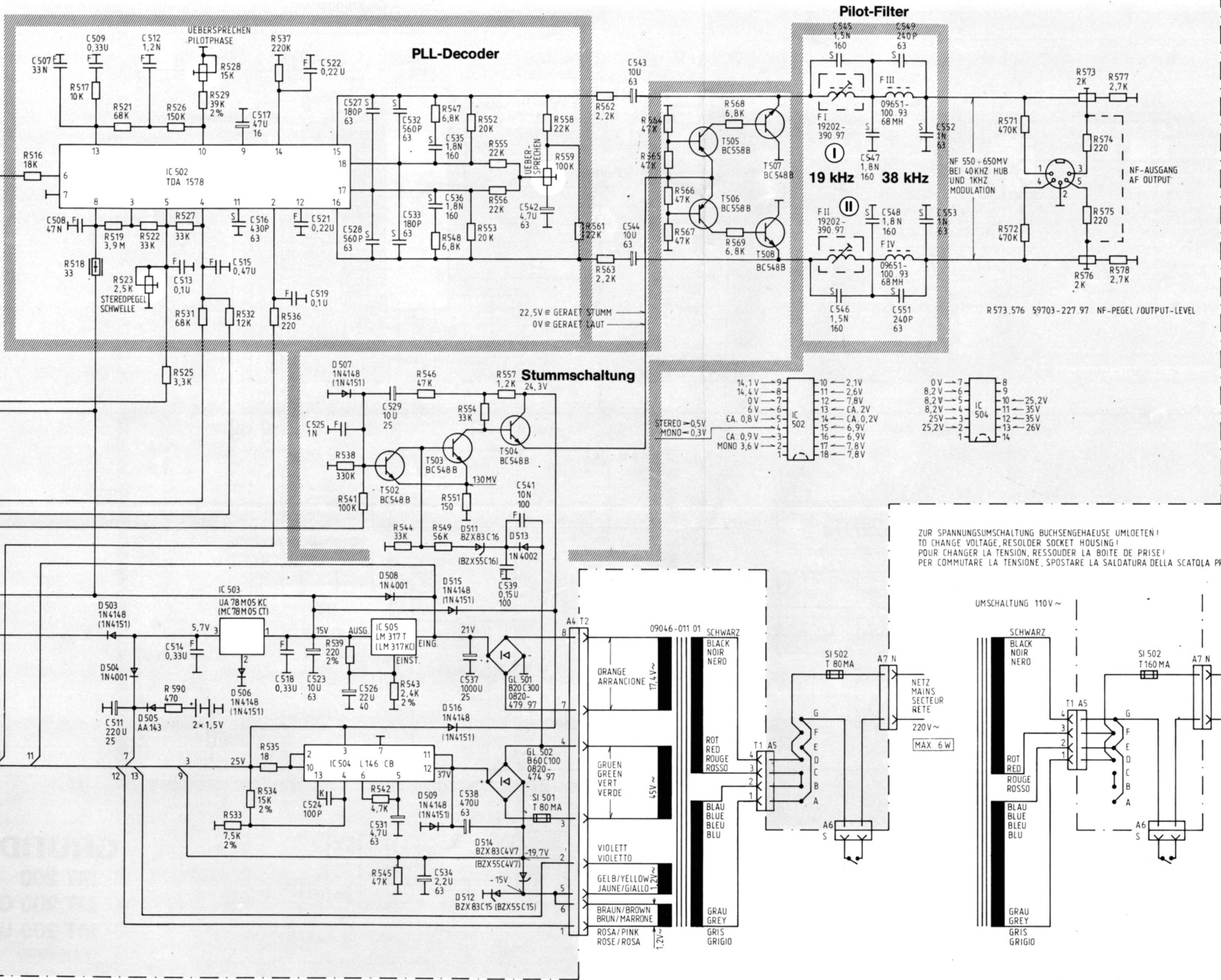
GERAET AUF SENDER ABGESTIMMT / SET TUNED TO TRANSMITTER  
 APPAREIL SYNTONISE SUR L'EMETTEUR / APPARECCHIO SINTONIZZATO SULL'EMITTITORE



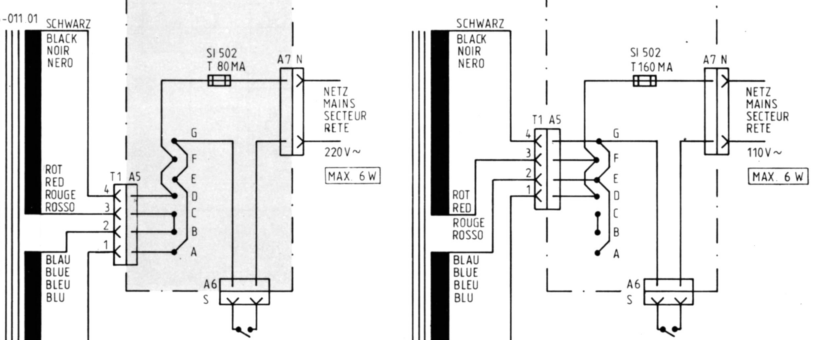
**GRUNDIG**  
 MT 200  
 MT 200 GB  
 MT 200 U  
 (55048-906.01)

18, 326, 327, 328, 329, 331, 332, 333, 502, 503, 500, 514, 585, 515

554, 555, 556, 503, 504, 505, 510, 506, 507, 508, 509, 511, 512, 513, 514, 585, 515



ZUR SPANNUNGSMSCHELTUNG BUCHSENGEHAUSE UMLÖTEN!  
TO CHANGE VOLTAGE, RESOLDER SOCKET HOUSING!  
POUR CHANGER LA TENSION, RESSOLDER LA BOITE DE PRISE!  
PER COMMUTARE LA TENSIONE, SPOSTARE LA SALDATURA DELLA SCATOLA PRESE!



- TRANSISTORE
- ELKO
  - FOLIE
  - STYROFLEX
  - KERAMIK
  - 0204 DIN
  - 0207 DIN
  - 0207 DIN RAUSCHARM
  - SCHWER ENTFLAMMBAR
  - METALLSCHICHT
- GA  
SOL  
BF 900

507, 508, 509, 511,	512,	513, 514, 515,	517,	518, 519, 522, 524, 525, 527,	529, 532, 534, 535,	537,	539, 541,	542,	543,	544,	545,	546,	547,	549,	552,	554, 555,	558,	561,	562,	563,	564, 567,	568,	569,	571,	572,	573, 576, 577,	574,	578,	575,	
516,	517, 519, 521,	522, 525, 526, 528,	532,	533, 534, 535, 537,	538,	539,	542, 544,	546, 547,	548,	549,	551, 552, 554, 555,	556,	559,	560,	561,	562,	563,	564,	565,	566,	567,	568,	569,	570,	571,	572,	573, 576, 577,	574,	578,	575,

ERSATZTYPEN IN KLAMMER ( )  
INTERCHANGEABLE TYPES IN BRACKETS ( )  
TYPES DE RECHANGE EN PARENTHESES ( )  
TIPI DI RICAMBI IN ( )

