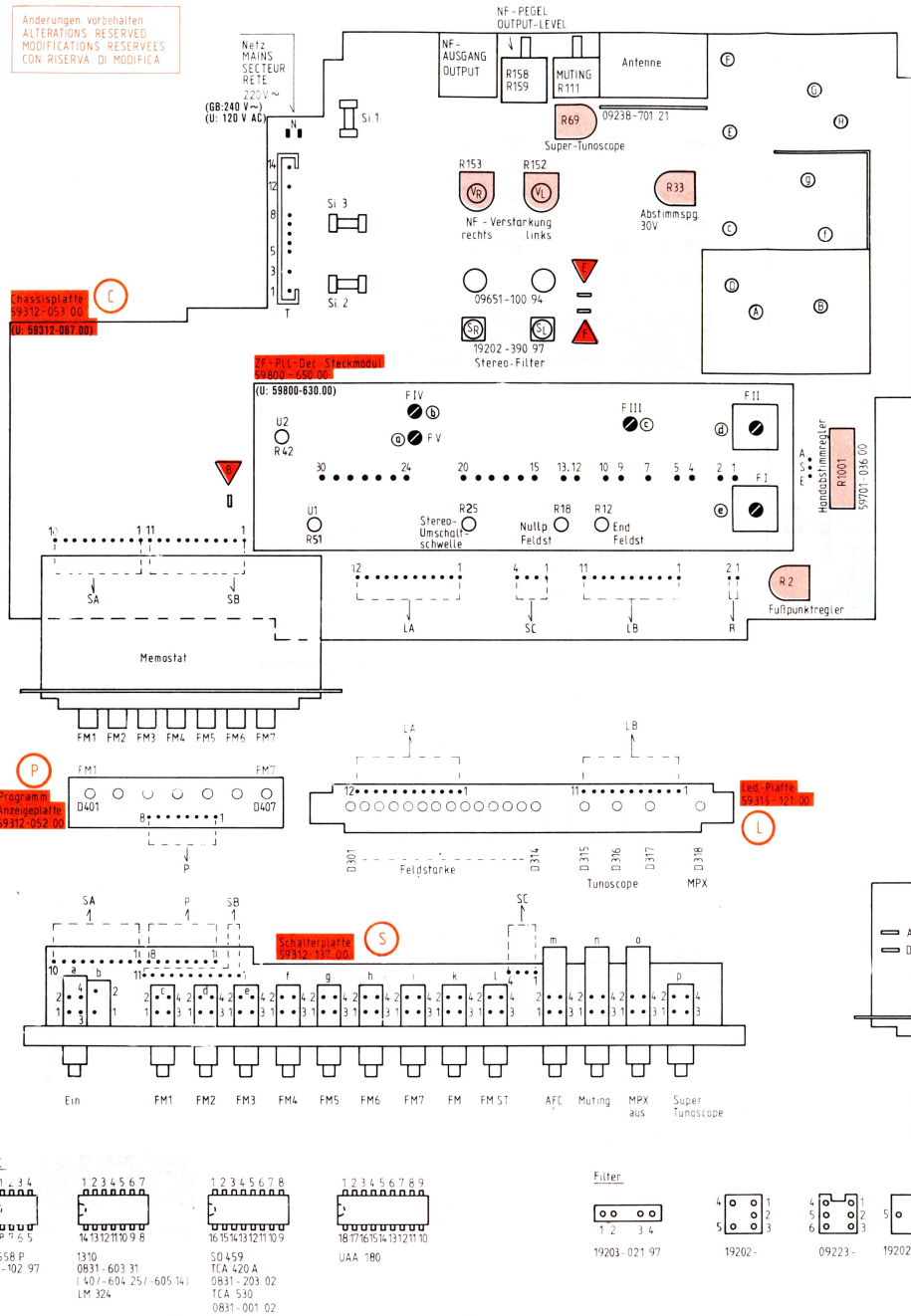


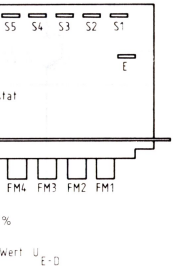
Änderungen vorbehalten
 ALTERATIONS RESERVED
 MODIFICAZIONI RISERVATE
 CON RISERVA DI MODIFICA



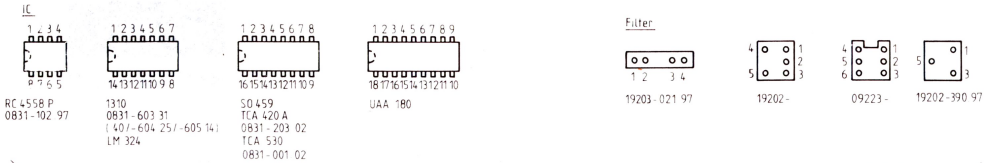
- ELKO
- Styroflex Kondensator
- Folien Kondensator
- Keramik Kondensator
- 0308 DIN
- 0207 DIN
- 0207 DIN Rauscharm
- Metalloxidschichtwiderstand
- 0204 DIN
- schwer entflammbar

Transistoren

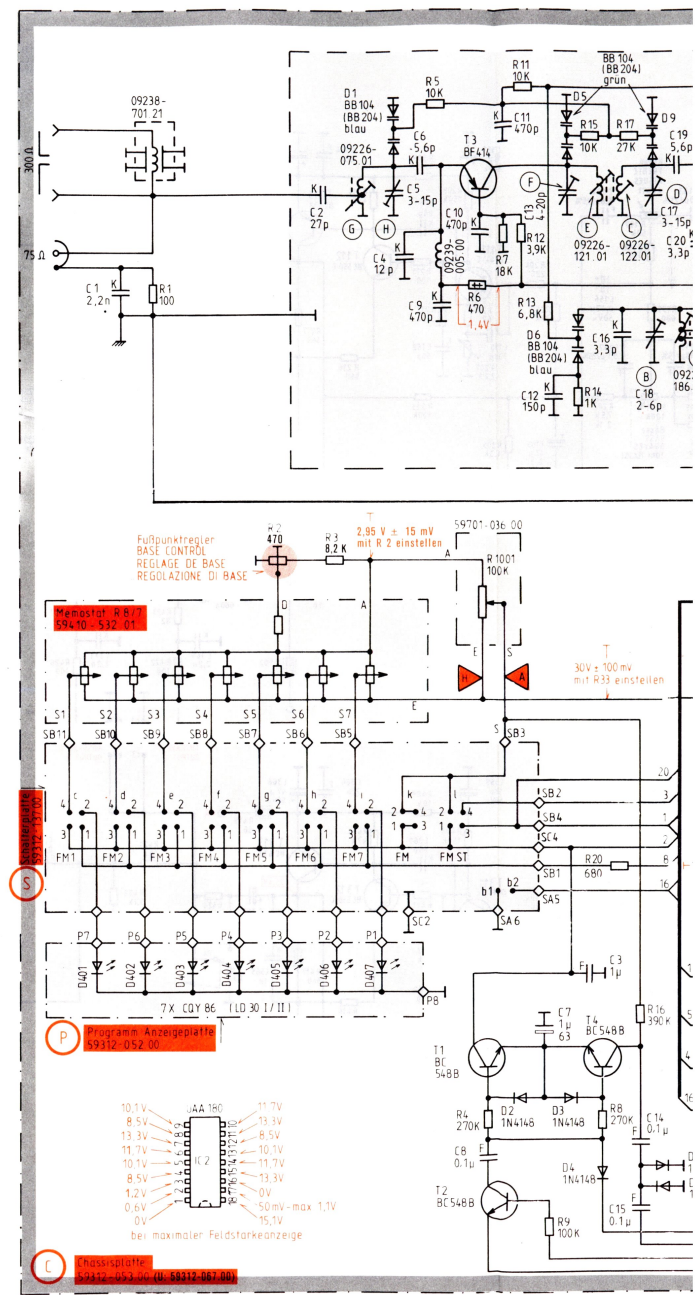
- BF 245
- BF 240 4T4
PC 473 4T5
BC 546 556
- BF 240 24
BF 440
(BF 450)
- 9D 135
SD 679 09c54-480 97



Gleichrichter
 9.30 C 300 0820 - 310 01 (04 / 05)

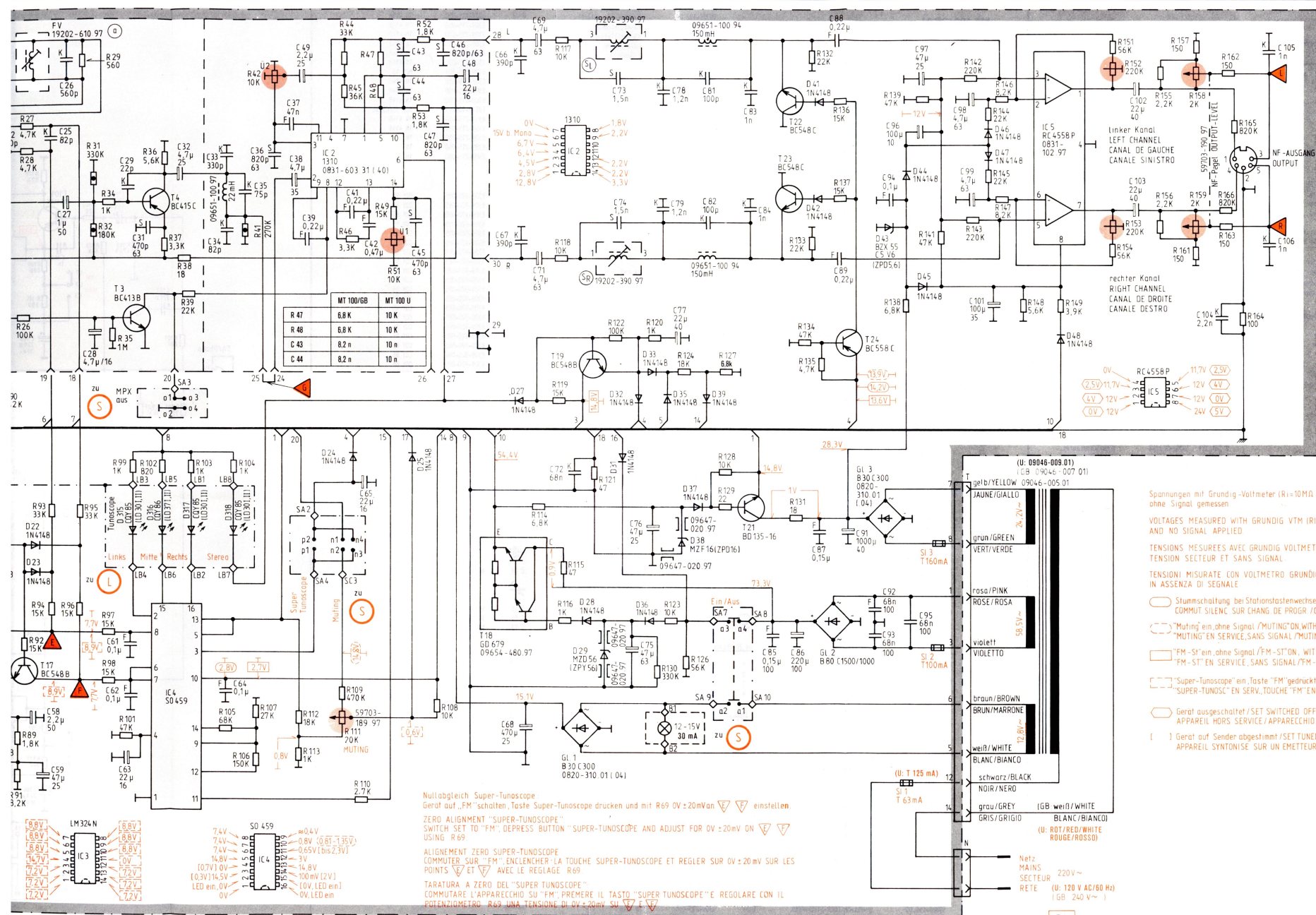


Ansicht von unten / BOTTOM VIEW / VUE DE DESSOUS / VISTA DA SOTTO



C	1,	2	5, 4, 6, 9,	10, 11,	12, 13,	16,	17,	19
R	1,	2,	3,	5,	6, 7, 11, 13,	14, 15,	17,	
				1001,	8, 12,			
				4,	9,	20,	16,	

Ersatztypen in Klammern ()
 INTERCH TYPES IN BRACKETS ()
 TYPES DE RECHANGE EN PARENTHESE ()
 TIPI DI RICAMBIO IN ()



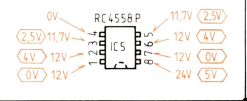
59800 - 650 00
 Automatische Stereumschaltung mit R 25 (10k) auf 20µV Antennenspannung (300 Ω) einstellen (Sender 19KHz, 7,5 KHz Hub, moduliert)

SET R 25 (10k) TO OBTAIN AUTOMATIC STEREO SWITCHOVER WITH AN AERIAL INPUT SIGNAL OF 20µV ACROSS 300 Ω (TRANSMITTER 19KHz, 7.5KHz DEVIATION MOD WITH AUDIO SIGNAL)

REGLER LE SEUIL LA COMMUTATION AUTOMATIQUE STEREO PAR R 25 (10K) POUR UNE TENSION D'ANTENNE DE 20µV SUR 300 Ω (ÉMETTEUR MODULE 19KHz, EXCURSION 7,5KHz)

REGOLARE LA COMMUTAZIONE AUTOMATICA STEREO PAR R 25 (10K) PER UNA TENSIONE DI ANTENNA DI 20 MICROVOLT (300 Ω). (GENERATORE 19KHz, 7,5KHz DI DEVIAZIONE, MODULATO)

	MT 100/GB	MT 100 U
R 47	6.8 K	10 K
R 48	6.8 K	10 K
C 43	8.2 n	10 n
C 44	8.2 n	10 n



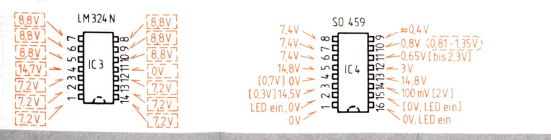
- Spannungen mit Grundig-Voltmeter (Ri=10MΩ), bei 220V~ Netzspannung ohne Signal gemessen
- VOLTAGES MEASURED WITH GRUNDIG VTM (Ri=10MΩ) AT 220V~ AC AND NO SIGNAL APPLIED
- TENSIONI MISURATE CON VOLTMETRO GRUNDIG (Ri=10MΩ) CON 220V~ IN ASSENZA DI SEGNALE
- Stummschaltung; bei Stationstastenwechsel / MUTING WHEN CHANGING STATIONS / COMMUT SILENC. SUR CHANG DE PRGR / COMMUT SILENC. WITH CHANGE OF STATIONS
 - Muting ein ohne Signal / MUTING ON WITHOUT SIGNAL / "MUTING" EN SERVICE, SANS SIGNAL / "MUTING" INSERITO, SENZA SEGNALE
 - "FM-ST" ein ohne Signal / "FM-ST" ON, WITHOUT SIGNAL / "FM-ST" EN SERVICE, SANS SIGNAL / "FM-ST" INSERITO, SENZA SEGNALE
 - "Super-Tunescopie" ein, Taste "FM" gedrückt / "SUPER-TUNESCOPE" ON, BUTTON "FM" DEPRESSED / "SUPER-TUNESCOPE" EN SERV., TOUCHE "FM" ENCL. / "SUPER-TUNESCOPE" INSERITO, TASTO "FM" PREM.
 - Gerät ausgeschaltet / SET SWITCHED OFF / APPAREIL HORS SERVICE / APPARECCHIO SPENTO
 - [] Gerät auf Sender abgestimmt / SET TUNED TO STATION / APPAREIL SYNTOISE SUR UN ÉMETTEUR / STAZIONE SINTONIZZATA

Nulabgleich Super-Tunescopie
 Gerät auf „FM“ schalten, Taste Super-Tunescopie drücken und mit R 69 0V ± 20mV an einstellen.

ZERO ALIGNMENT "SUPER-TUNESCOPE"
 SWITCH SET TO "FM"; DEPRESS BUTTON "SUPER-TUNESCOPE" AND ADJUST FOR 0V ± 20mV ON USING R 69

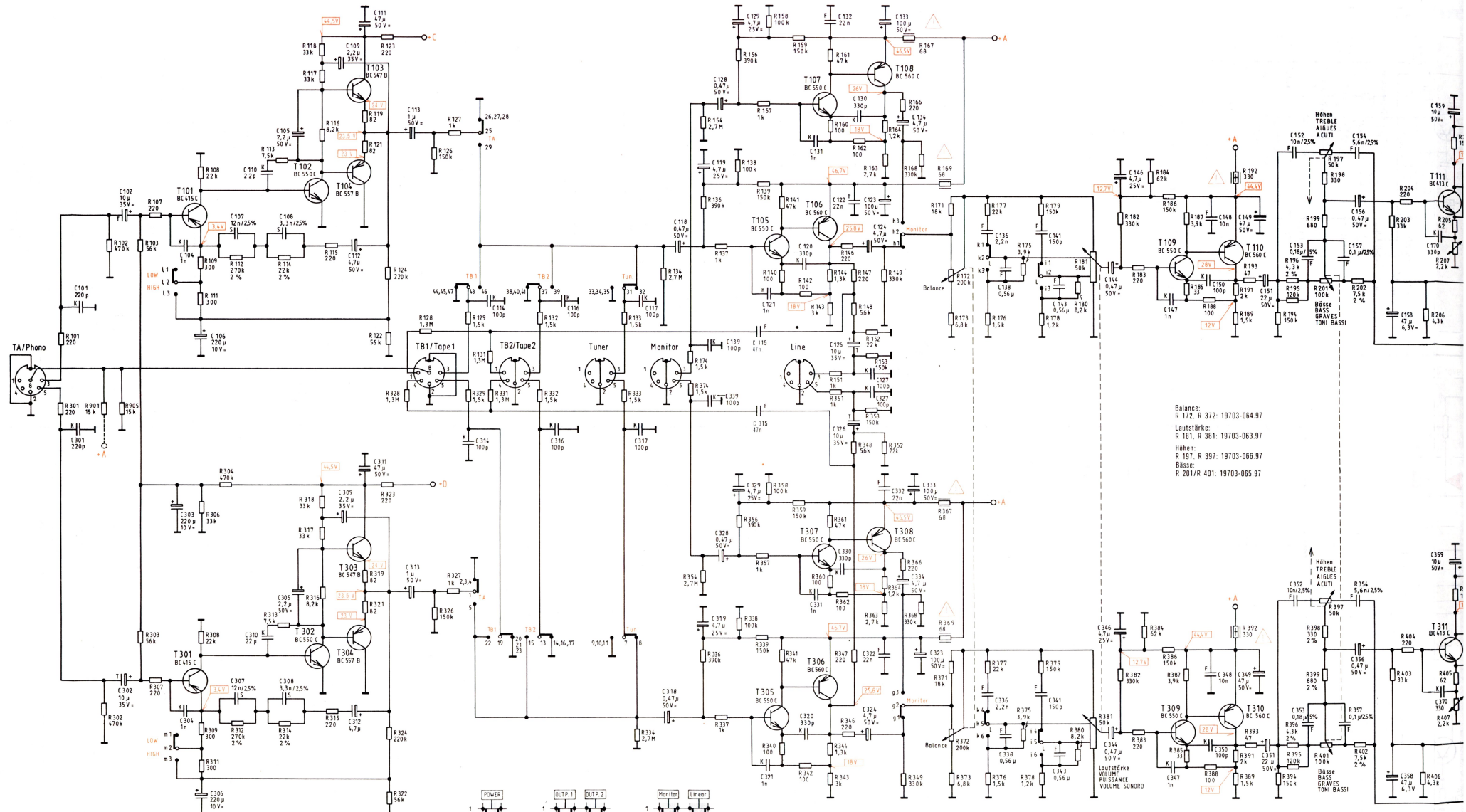
ALIGNMENT ZERO SUPER-TUNESCOPE
 COMMUTER SUR "FM"; ENCLANCHER LA TOUCHE SUPER-TUNESCOPE ET REGLER SUR 0V ± 20mV SUR LES POINTS ET AVEC LE REGLAGE R 69

TARATURA A ZERO DEL "SUPER TUNESCOPE"
 COMMUTARE L'APPARECCHIO SU "FM"; PREMERE IL TASTO "SUPER TUNESCOPE" E REGOLARE CON IL POTENZIOMETRO R 69 UNA TENSIONE DI 0V ± 20mV SU E

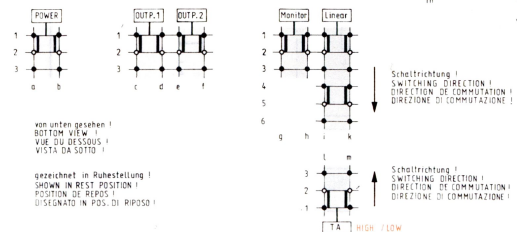
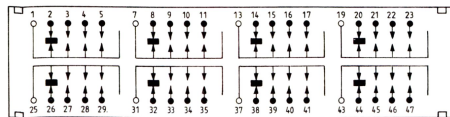


MT 100/GB/U
 (55029-906.02)

58, 59,	61, 62, 63,	64,	65,	66, 68, 69, 71,	72,	73, 75, 76, 78, 79,	81,	83, 84,	85,	86, 87, 88, 89,	92, 94, 95, 96, 97,	98, 99,	101,	102, 103,	104,	105, 106,	C				
89, 92, 91,	93, 94,	95, 96,	97, 98, 99, 101,	102, 103,	105, 104, 107, 106,	112, 113,	109, 110, 111,	108,	114, 117, 115, 119,	121, 122,	123, 130, 124, 120,	127, 128, 129,	131, 134, 132, 133, 137, 135,	138, 139, 141,	142, 144, 146, 148, 143, 145, 147,	149,	151, 154, 152, 153,	155, 156,	157, 161, 158, 159,	162, 164, 165, 166,	R



Balance: R 172, R 372: 19703-064-97
 Lautstärke: R 181, R 381: 19703-063-97
 Höhen: R 187, R 397: 19703-066-97
 Bass: R 201/R 401: 19703-069-97

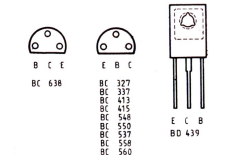
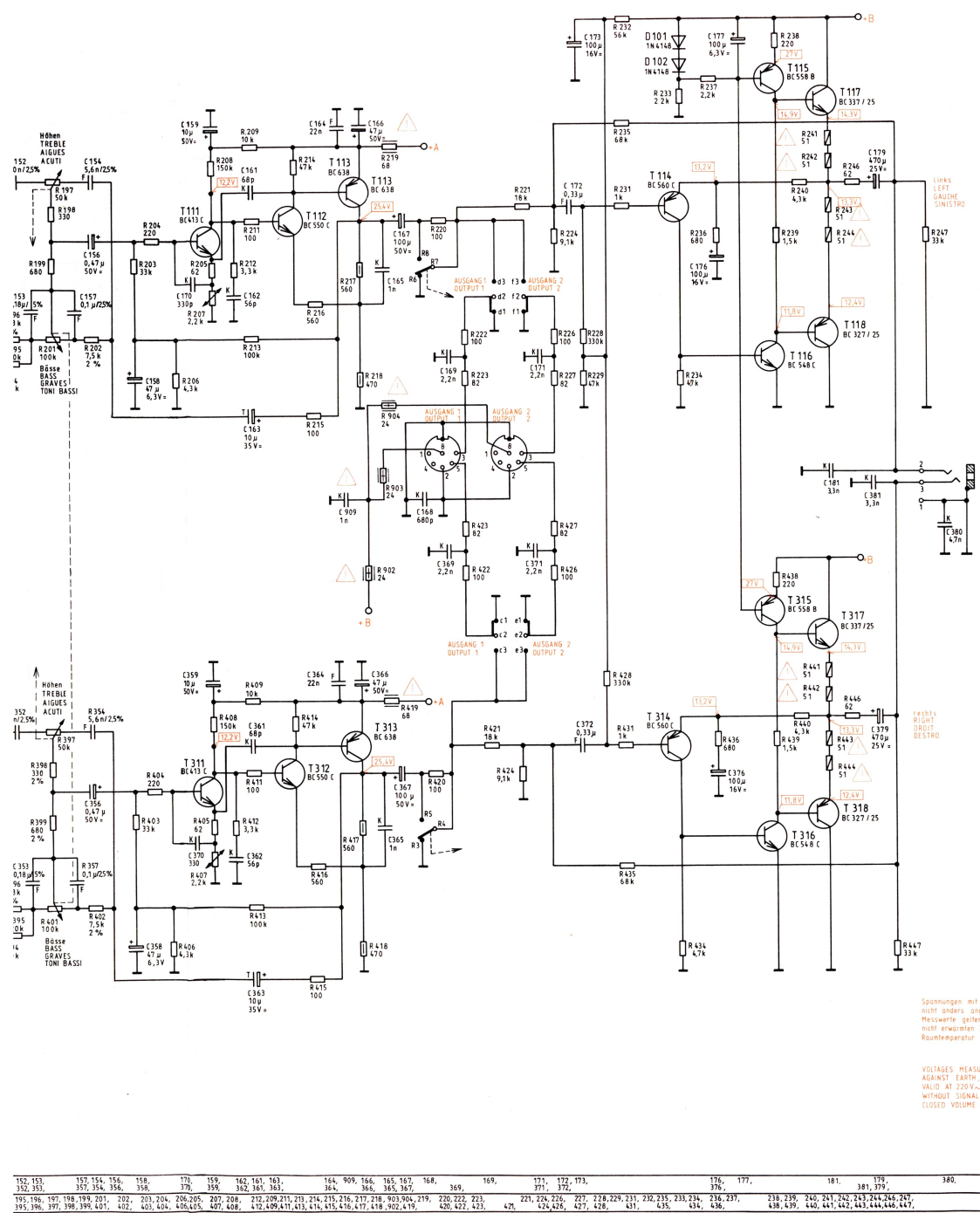


gezeichnet in Stellung: Tuner
 SHOWN IN POSITION: TUNER
 MONTRÉ EN POSITION: TUNER
 RAPPRESENTATO IN POS.: TUNER

von unten gesehen!
 BOTTOM VIEW
 VUE DU DESSOUS!
 VISTA DA SOTTO!

gezeichnet in Ruhestellung!
 SHOWN IN REST POSITION!
 POSITION OF REPOS!
 DESIGNATO IN POS. DI RIPOSO!

C:	101	102	103	104	105	106	107	108	109	110	111	112	113	114	115	116	117	118	119	120	121	122	123	124	125	126	127	128	129	130	131	132	133	134	135	136	137	138	139	140	141	142	143	144	145	146	147	148	149	150	151	152	153	154	155	156	157	158	159	160	161	162	163	164	165	166	167	168	169	170	171	172	173	174	175	176	177	178	179	180	181	182	183	184	185	186	187	188	189	190	191	192	193	194	195	196	197	198	199	200	201	202	203	204	205	206	207	208	209	210	211	212	213	214	215	216	217	218	219	220	221	222	223	224	225	226	227	228	229	230	231	232	233	234	235	236	237	238	239	240	241	242	243	244	245	246	247	248	249	250
R:	301	302	303	304	305	306	307	308	309	310	311	312	313	314	315	316	317	318	319	320	321	322	323	324	325	326	327	328	329	330	331	332	333	334	335	336	337	338	339	340	341	342	343	344	345	346	347	348	349	350	351	352	353	354	355	356	357	358	359	360	361	362	363	364	365	366	367	368	369	370	371	372	373	374	375	376	377	378	379	380	381	382	383	384	385	386	387	388	389	390	391	392	393	394	395	396	397	398	399	400	401	402	403	404	405	406	407																																											

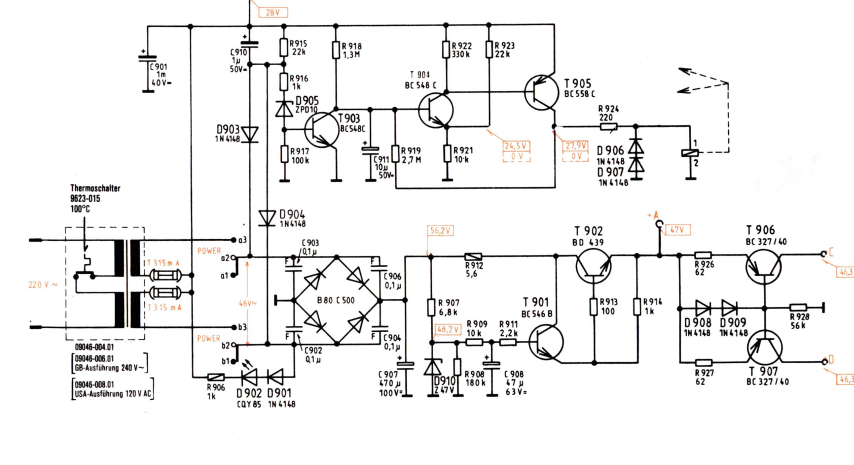


Relais V 23 100-W 1124-A 104 Siemens
www.FBR 221 D 024 M Contec

Änderungen vorbehalten!
ALTERATIONS RESERVED!
MODIFICAZIONI RISERVATE!
CON RISERVA DI MODIFICA!

bei Ersatz: aus Sicherheitsgründen nur Originalteile verwenden
IN CASE OF REPLACEMENT: FOR SAFETY REASONS USE ORIGINAL PARTS ONLY
EN CAS DE REMPLACEMENT: POUR DES RAISONS DE SECURITE, N'UTILISEZ QUE DES PIECES ORIGINALES
IN CASO DI SOSTITUZIONE: PER MOTIVI DI SICUREZZA, IMPIEGARE SOLTANTO PEZZI DI RICAMBIO ORIGINALI

- TA**
 - 2 = Masse
 - 3 = Wiedergabe, links
 - 5 = Wiedergabe, rechts
- Line - Universal - Ausgang**
 - 2 = Masse
 - 3 = Aufnahme, links
 - 5 = Aufnahme, rechts
- Monitor**
 - 1 = Aufnahme, links
 - 2 = Masse
 - 3 = Wiedergabe, links
 - 4 = Aufnahme, rechts
 - 5 = Wiedergabe, rechts
- Ausgang 1, 2**
 - 2 = Masse
 - 3 = Wiedergabe, links
 - 5 = Wiedergabe, rechts
- Kopfhörer-Ausgang**
 - 1 = Masse
 - 2 = Wiedergabe, links
 - 3 = Wiedergabe, rechts
- TA**
 - 2 = MASSE
 - 3 = REPRODUCTION, GAUCHE
 - 5 = REPRODUCTION, DROITE
- Line - Universal - Ausgang**
 - 2 = MASSE
 - 3 = ENREGISTREMENT, GAUCHE
 - 5 = ENREGISTREMENT, DROITE
- Monitor**
 - 1 = ENREGISTREMENT, GAUCHE
 - 2 = MASSE
 - 3 = REPRODUCTION, GAUCHE
 - 4 = ENREGISTREMENT, DROITE
 - 5 = REPRODUCTION, DROITE
- Ausgang 1, 2**
 - 2 = MASSE
 - 3 = REPRODUCTION, GAUCHE
 - 5 = REPRODUCTION, DROITE
- Kopfhörer-Ausgang**
 - 1 = MASSE
 - 2 = REPRODUCTION, GAUCHE
 - 3 = REPRODUCTION, DROITE



Spannungen mit Grundig-Multimeter (R_h 10 M Ω) falls nicht anders angegeben, gegen Masse gemessen.
Messwerte gelten bei 220 V_N Netzspannung und im nicht empfindlichen Zustand ohne Signal, bei 20 \pm 1 \circ C Raumtemperatur und ungeöffnetem Lautstärkeregler.

VOLTAGES MEASURED WITH GRUNDIG MULTIMETER (R_h 10 M Ω) AGAINST EARTH, IF NOT INDICATED OTHERWISE VALUES VALID AT 220 V_N MAINS VOLTAGE, SET NOT WARMED UP, WITHOUT SIGNAL, AT 20 \pm 1 \circ C ROOM TEMPERATURE AND CLOSED VOLUME CONTROL.

SANS INDICATION CONTRAIRE LES TENSIONS SONT MEASUREES PAR RAPPORT A LA MASSE AVEC UN MULTIMETRE GRUNDIG (R_h 10 M Ω). LES VALEURS SONT VALABLES POUR UNE TENSION SECTEUR DE 220 V_N, SANS SIGNAL, ETAT NON CHAUFFE, TEMPERATURE AMBIANTE DE 20 \pm 1 \circ C ET REGLAGE DE VOLUME FERME.

SE NON INDICATO DIVERSAMENTE LE TENSIONI SONO MISURATE CONTRO MASSA CON UN MULTIMETRO GRUNDIG (R_h 10 M Ω). I VALORI DI MISURA SONO VALIDEVOLI A FREDDO CON UNA TENSIONE DI RETE DI 220 V_N, E SENZA SEGNALI CON UNA TEMPERATURA AMBIANTE DI 20 \pm 1 \circ C E REGOLATORE DI VOLUME CHIUSO.



MXV 100/GB-U
(55030-906.00)

152, 153, 157, 154, 156, 158, 170, 159, 162, 161, 163, 164, 169, 166, 165, 167, 168, 169, 171, 172, 173, 176, 177, 181, 179, 380, 901, 910, 902, 903, 911, 904, 907, 908	C
195, 196, 197, 198, 199, 201, 202, 203, 204, 206, 205, 207, 208, 212, 209, 211, 213, 214, 215, 216, 217, 218, 903, 904, 219, 220, 222, 223, 225, 226, 227, 228, 229, 231, 232, 235, 233, 234, 236, 237, 238, 239, 240, 241, 242, 243, 244, 245, 246, 247, 248, 249, 250, 251, 252, 253, 254, 255, 256, 257, 258, 259, 260, 261, 262, 263, 264, 265, 266, 267, 268, 269, 270, 271, 272, 273, 274, 275, 276, 277, 278, 279, 280, 281, 282, 283, 284, 285, 286, 287, 288, 289, 290, 291, 292, 293, 294, 295, 296, 297, 298, 299, 300, 301, 302, 303, 304, 305, 306, 307, 308, 309, 310, 311, 312, 313, 314, 315, 316, 317, 318, 319, 320, 321, 322, 323, 324, 325, 326, 327, 328, 329, 330, 331, 332, 333, 334, 335, 336, 337, 338, 339, 340, 341, 342, 343, 344, 345, 346, 347, 348, 349, 350, 351, 352, 353, 354, 355, 356, 357, 358, 359, 360, 361, 362, 363, 364, 365, 366, 367, 368, 369, 370, 371, 372, 373, 374, 375, 376, 377, 378, 379, 380, 381, 382, 383, 384, 385, 386, 387, 388, 389, 390, 391, 392, 393, 394, 395, 396, 397, 398, 399, 400, 401, 402, 403, 404, 405, 406, 407, 408, 409, 410, 411, 412, 413, 414, 415, 416, 417, 418, 419, 420, 421, 422, 423, 424, 425, 426, 427, 428, 429, 430, 431, 432, 433, 434, 435, 436, 437, 438, 439, 440, 441, 442, 443, 444, 445, 446, 447, 448, 449, 450, 451, 452, 453, 454, 455, 456, 457, 458, 459, 460, 461, 462, 463, 464, 465, 466, 467, 468, 469, 470, 471, 472, 473, 474, 475, 476, 477, 478, 479, 480, 481, 482, 483, 484, 485, 486, 487, 488, 489, 490, 491, 492, 493, 494, 495, 496, 497, 498, 499, 500, 501, 502, 503, 504, 505, 506, 507, 508, 509, 510, 511, 512, 513, 514, 515, 516, 517, 518, 519, 520, 521, 522, 523, 524, 525, 526, 527, 528, 529, 530, 531, 532, 533, 534, 535, 536, 537, 538, 539, 540, 541, 542, 543, 544, 545, 546, 547, 548, 549, 550, 551, 552, 553, 554, 555, 556, 557, 558, 559, 560, 561, 562, 563, 564, 565, 566, 567, 568, 569, 570, 571, 572, 573, 574, 575, 576, 577, 578, 579, 580, 581, 582, 583, 584, 585, 586, 587, 588, 589, 590, 591, 592, 593, 594, 595, 596, 597, 598, 599, 600, 601, 602, 603, 604, 605, 606, 607, 608, 609, 610, 611, 612, 613, 614, 615, 616, 617, 618, 619, 620, 621, 622, 623, 624, 625, 626, 627, 628, 629, 630, 631, 632, 633, 634, 635, 636, 637, 638, 639, 640, 641, 642, 643, 644, 645, 646, 647, 648, 649, 650, 651, 652, 653, 654, 655, 656, 657, 658, 659, 660, 661, 662, 663, 664, 665, 666, 667, 668, 669, 670, 671, 672, 673, 674, 675, 676, 677, 678, 679, 680, 681, 682, 683, 684, 685, 686, 687, 688, 689, 690, 691, 692, 693, 694, 695, 696, 697, 698, 699, 700, 701, 702, 703, 704, 705, 706, 707, 708, 709, 710, 711, 712, 713, 714, 715, 716, 717, 718, 719, 720, 721, 722, 723, 724, 725, 726, 727, 728, 729, 730, 731, 732, 733, 734, 735, 736, 737, 738, 739, 740, 741, 742, 743, 744, 745, 746, 747, 748, 749, 750, 751, 752, 753, 754, 755, 756, 757, 758, 759, 760, 761, 762, 763, 764, 765, 766, 767, 768, 769, 770, 771, 772, 773, 774, 775, 776, 777, 778, 779, 780, 781, 782, 783, 784, 785, 786, 787, 788, 789, 790, 791, 792, 793, 794, 795, 796, 797, 798, 799, 800, 801, 802, 803, 804, 805, 806, 807, 808, 809, 810, 811, 812, 813, 814, 815, 816, 817, 818, 819, 820, 821, 822, 823, 824, 825, 826, 827, 828, 829, 830, 831, 832, 833, 834, 835, 836, 837, 838, 839, 840, 841, 842, 843, 844, 845, 846, 847, 848, 849, 850, 851, 852, 853, 854, 855, 856, 857, 858, 859, 860, 861, 862, 863, 864, 865, 866, 867, 868, 869, 870, 871, 872, 873, 874, 875, 876, 877, 878, 879, 880, 881, 882, 883, 884, 885, 886, 887, 888, 889, 890, 891, 892, 893, 894, 895, 896, 897, 898, 899, 900, 901, 902, 903, 904, 905, 906, 907, 908, 909, 910, 911, 912, 913, 914, 915, 916, 917, 918, 919, 920, 921, 922, 923, 924, 925, 926, 927, 928, 929, 930, 931, 932, 933, 934, 935, 936, 937, 938, 939, 940, 941, 942, 943, 944, 945, 946, 947, 948, 949, 950, 951, 952, 953, 954, 955, 956, 957, 958, 959, 960, 961, 962, 963, 964, 965, 966, 967, 968, 969, 970, 971, 972, 973, 974, 975, 976, 977, 978, 979, 980, 981, 982, 983, 984, 985, 986, 987, 988, 989, 990, 991, 992, 993, 994, 995, 996, 997, 998, 999, 1000	R