

1965

## Auswechseln des Skalenlämpchens

### bei eingebautem Autosuper

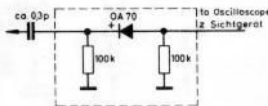
1. Zeiger auf rechten Anschlag
2. Drehknöpfe abschrauben
3. Lösen der Ziermuttern mit Steckschlüssel (beigefügt im Zubehörsatz)
4. Skala und Zierrahmen abnehmen
5. Reflektor (geriffeltes Kunststoffteil) durch Rechtsdrücken entfernen
6. Skalenlampe auswechseln

## Auswechseln der Tasten

Mit Seitenschneider Tastenkopf abwickeln und verbleibenden Tastenschaft mittels Flachzange Stück für Stück vorsichtig abbrechen, damit der Tastenstößel nicht beschädigt wird. Zum Festkleben der neuen Taste eignet sich am besten PATTEX (eingetragenes Warenzeichen der Fa. Henkel & Cie, GmbH)

## FM-ZF-Abgleich 10,7 MHz

Abgleichreihenfolge	Ankopplung des Woblerausganges	Sichtgerätaanschluß	Abgleich
F V	in den Basiskreis vom AF 121 F IV Punkt 6	lose kapazitiv über Greifer mit eingebauter Diode (s. Abb.) am Kollektor des AF 121 F V Punkt 12	(b) verstimmen (a) auf Max. u. Symmetrie
F IV	an Punkt 10 F III		(c) und (d) auf Max. u. Symmetrie
F III	an Punkt 10 F II		(e) und (f) auf Max. u. Symmetrie
F II	an Punkt 1 F I		(g) auf Max. u. Symmetrie
F I	fest an Mischteileingang		(h) auf Max. u. Symmetrie
Diskriminator und AM-Unterdrückung	in den Basiskreis vom AF 121 F IV Punkt 6	über 50 kΩ Kabel an NF-Ausgang F V Punkt 9	(a) und (b) auf größtmögliche Steilheit und Linearität innerhalb des ± 75 kHz-Hubes R 3 im F V auf maximale AM-Unterdrückung ZF-Spannung an Basis 20 mV



## AM-ZF-Abgleich

Abgleichreihenfolge	Ankopplung des Woblerausganges	Sichtgerätaanschluß	Abgleich
F IV	an Punkt 10 F III	Tastkopf lose an Kollektor AF 185 III F IV Punkt 12	(I) auf Max. u. Symmetrie
F III	an Punkt 10 F II		(II) und (III) auf Max. u. Symmetrie
F II	an Basis AF 185 I		(IV) und (V) auf Max. u. Symmetrie

## AM-Oszillator- und Vorkreisabgleich

Bereich, Frequenz Zeigerstellung	Oszillator	Vorkreis	Zwischenkreis	Mischempfindlichkeit S/R 6dB	Oszillatorspannung am Emitt. d. AM Mischer	Bemerkungen
MW 510 kHz	① Maximum	③ Maximum	⑤ Maximum	0,95 μV	80 mV	Die Ankopplung erfolgt über 15 pF in Serie und 60 pF parallel zur Antennenbuchse.
1450 kHz	② Maximum	④ Maximum	⑥ Maximum	0,9 μV		
LW 160 kHz		⑧ Maximum		1 μV	100 mV	Beim AM-FM-Oszillator- und Vorkreis-Abgleich ist darauf zu achten, daß das Boden- und Abdeckblech aufgesetzt ist. Nach erfolgtem AM-Oszillator- und Vorkreisabgleich ist der MW-Vorkreis zu korrigieren und nötigenfalls nachzugleichen.
320 kHz	⑦ Maximum	⑨ Maximum		0,8 μV		
KW 6,1 MHz	⑩ Maximum	⑪ Maximum		0,9 μV	35 mV	<b>Zur Beachtung:</b> Zur genauen Anpassung der Autoantenne Trimmer C 403 bei ca. 1000 kHz so verstellen, bis Lautstärke-Optimum erreicht ist. (Diese Einstellung ist nach jedem Wiedereinbau vorzunehmen.)
		⑫ Maximum				

## FM-Oszillator- und Zwischenkreisabgleich

Meßsender-Frequenz Zeigerstellung	Oszillator	Zwischenkreis	Rauschzahl	Bemerkungen
88 MHz	(A) Max.	(C) Max.	6 kTo	Der Signalgenerator, Innenwiderstand 60 Ω, wird direkt an die Antennenbuchse angeschlossen.
102 MHz	(B) Max.	(D) Max.		

## Gleichstromabgleich

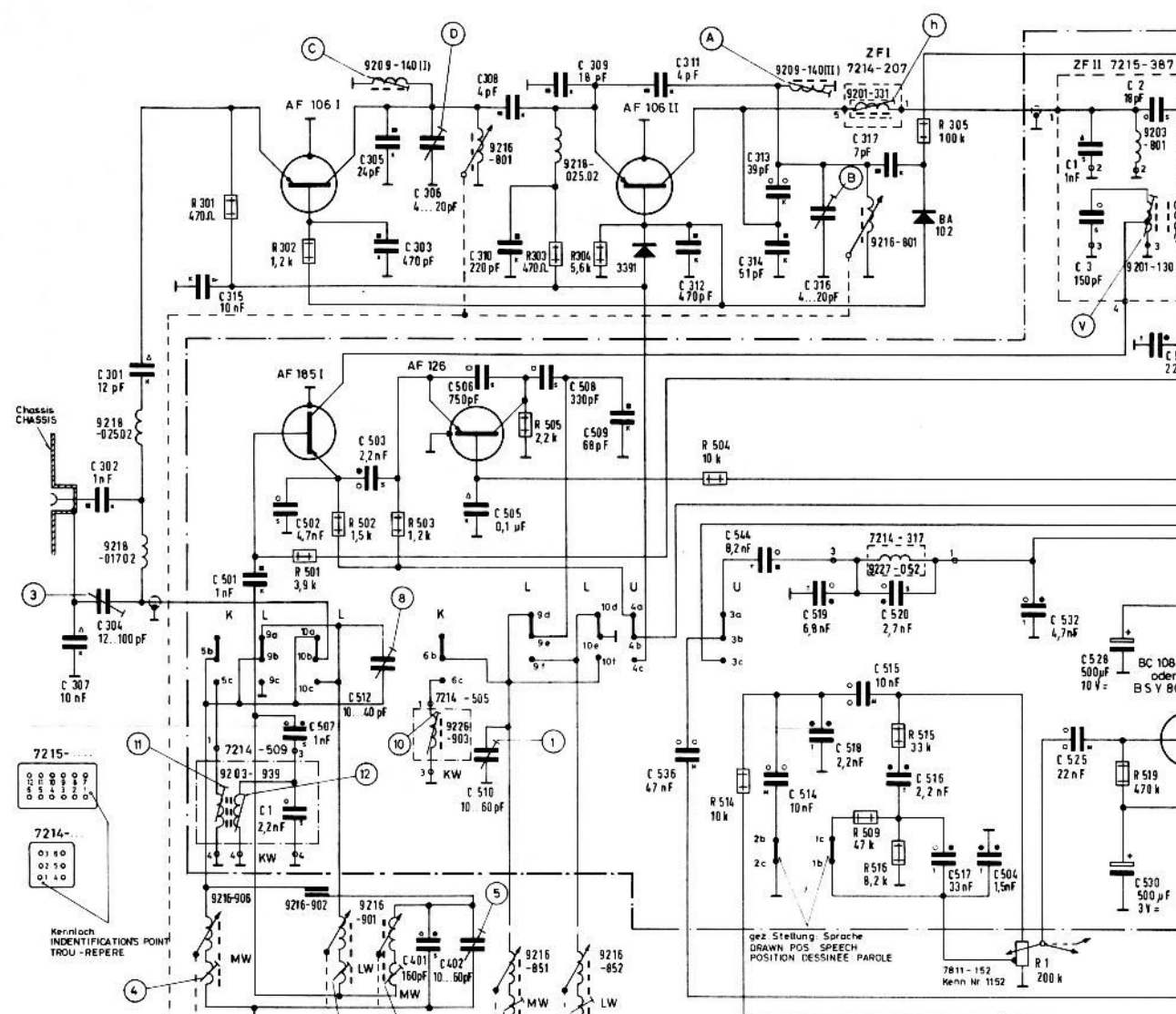
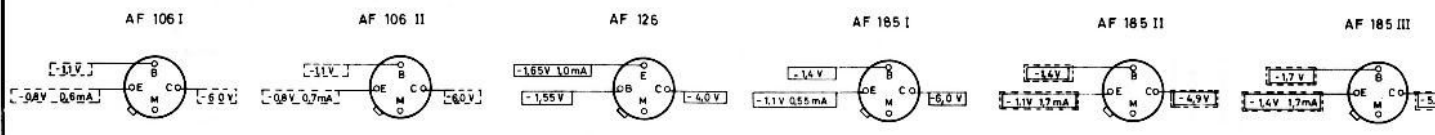
Einstellung der Gegentaktendstufe:  
Milliampere-Meter in Mittellanzpfung (Punkt —X— auftrennen) des Ausgangsübertragers legen. Mit R 539 Strom auf 15 mA einstellen. Nach erfolgtem Abgleich Punkt —X— mit Minus verlöten.

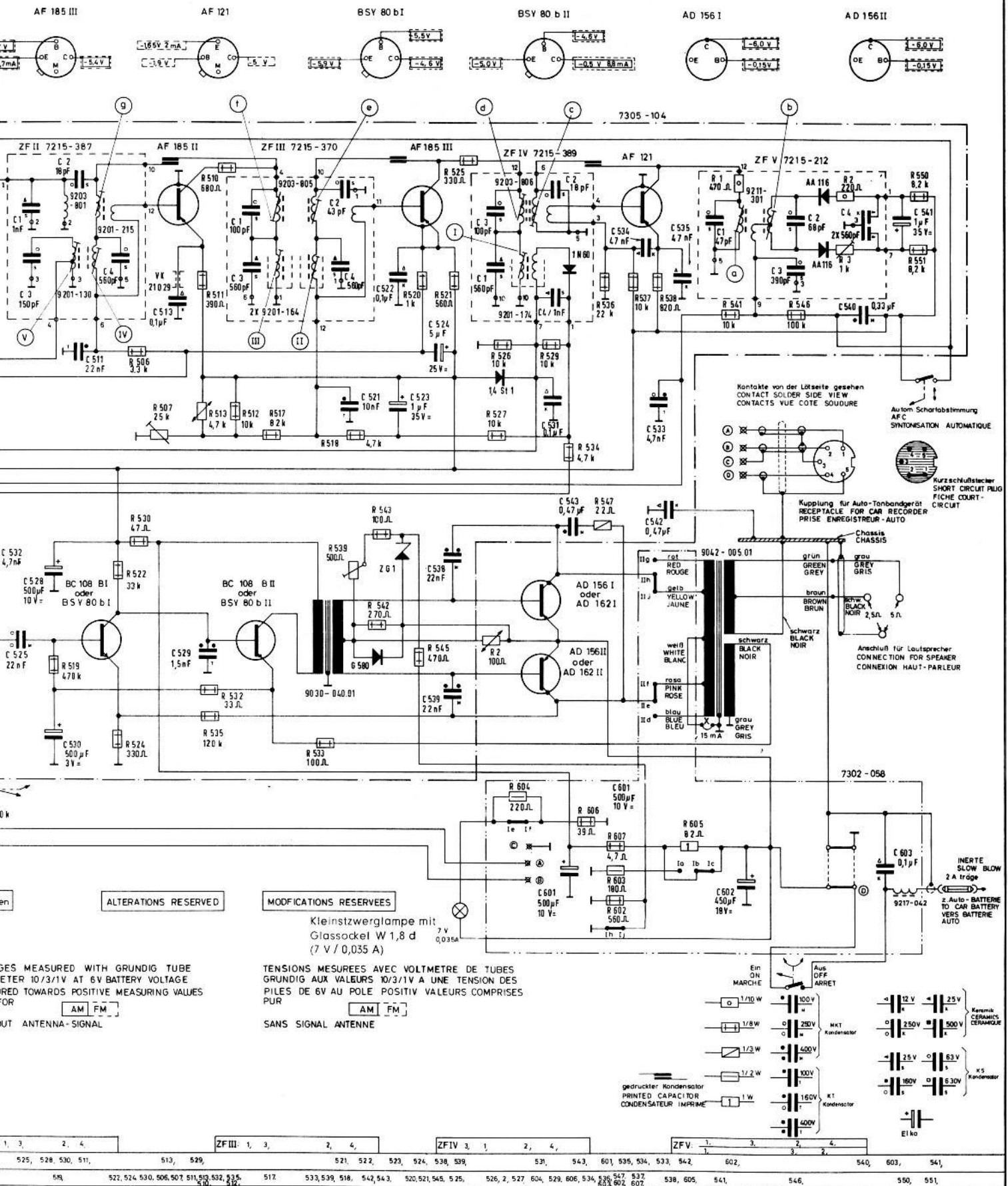
Einstellung des ZF-Verstärkers:

Mit R 507 wird am R 529 Spannungsnull eingestellt.

## Öffnen des Gehäuses

Nach Lösen von 4 Blechschrauben kann man Boden- und Abdeckblech abnehmen. Man hat nun Zugang zur Löt- und Bestückungsseite.

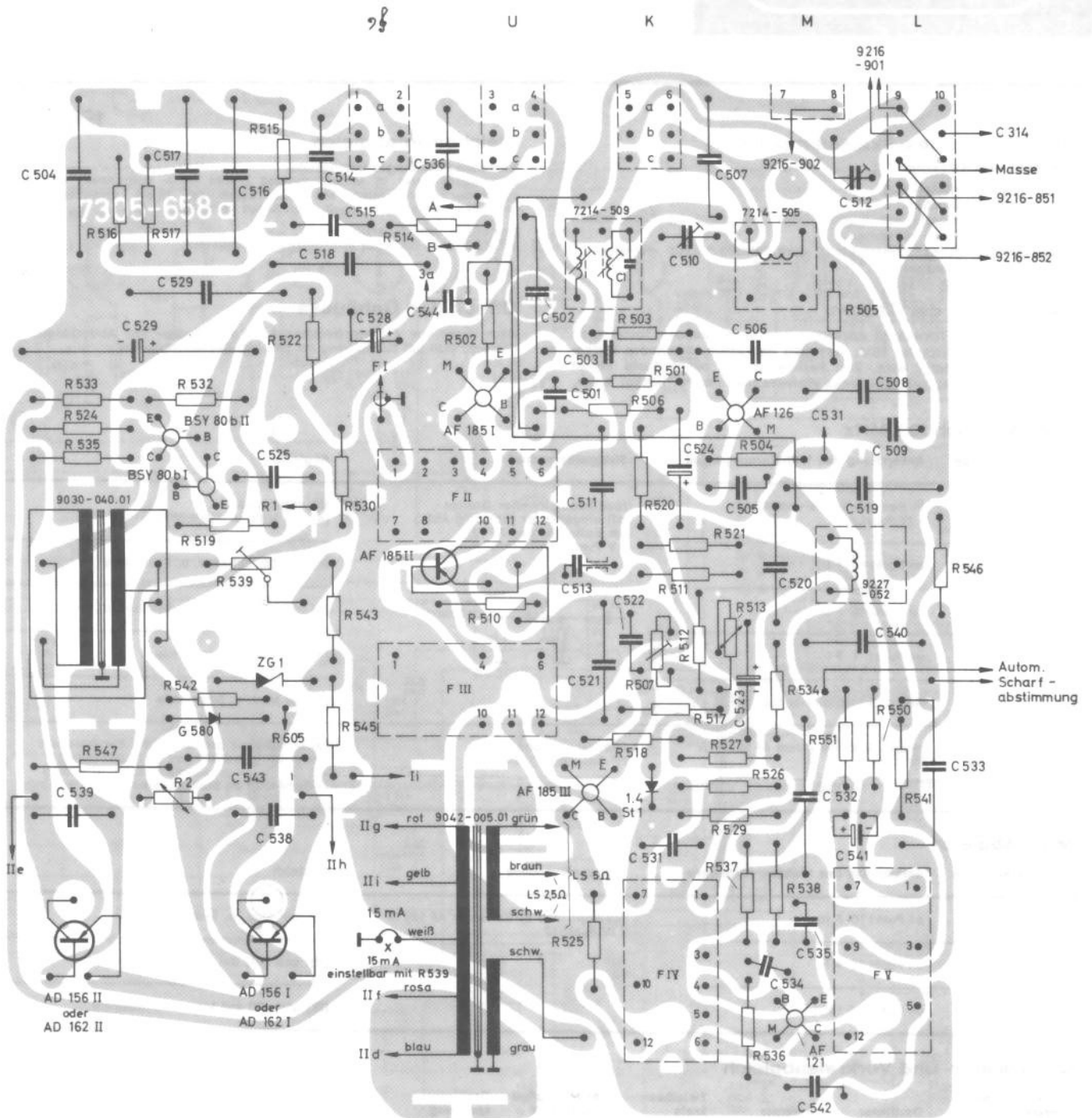




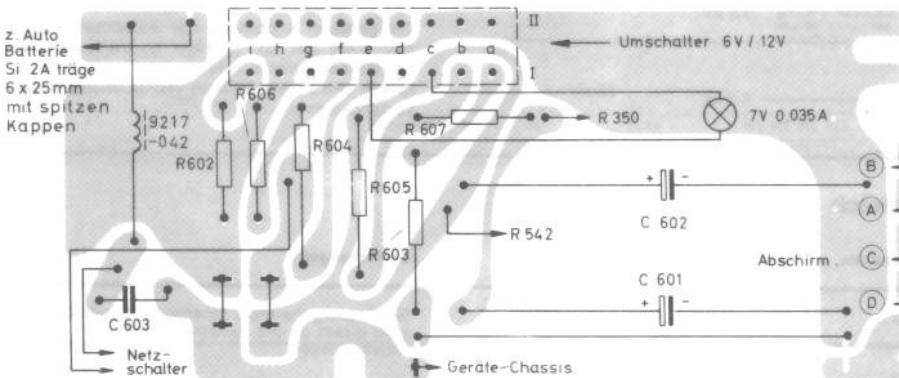
# AS 40

(14-1457-1101)

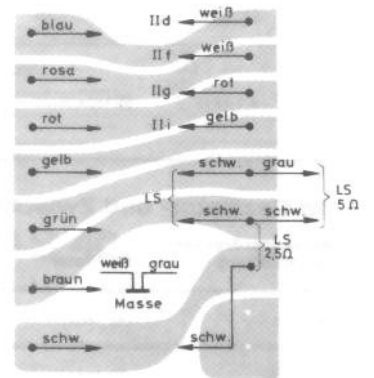
# Druckschaltungsplatte, auf die Lötseite gesehen



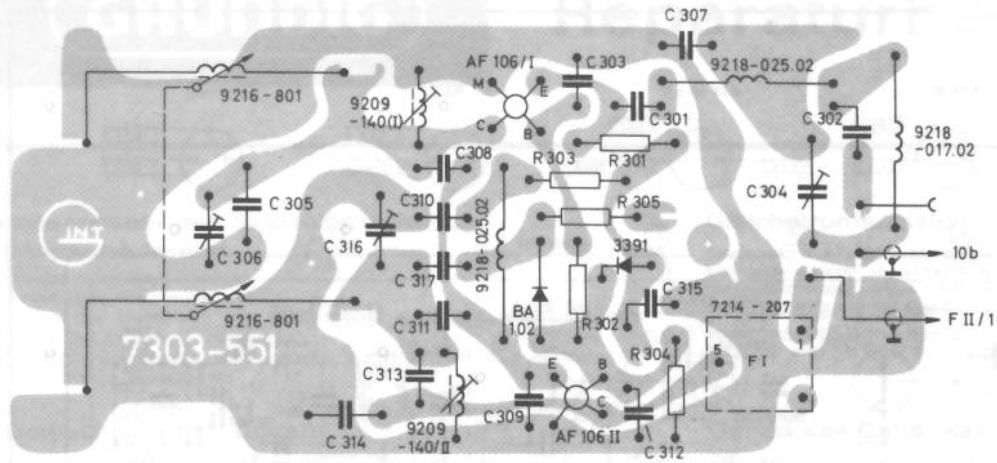
# NF-Plate, auf die Bestückungsseite gesehen



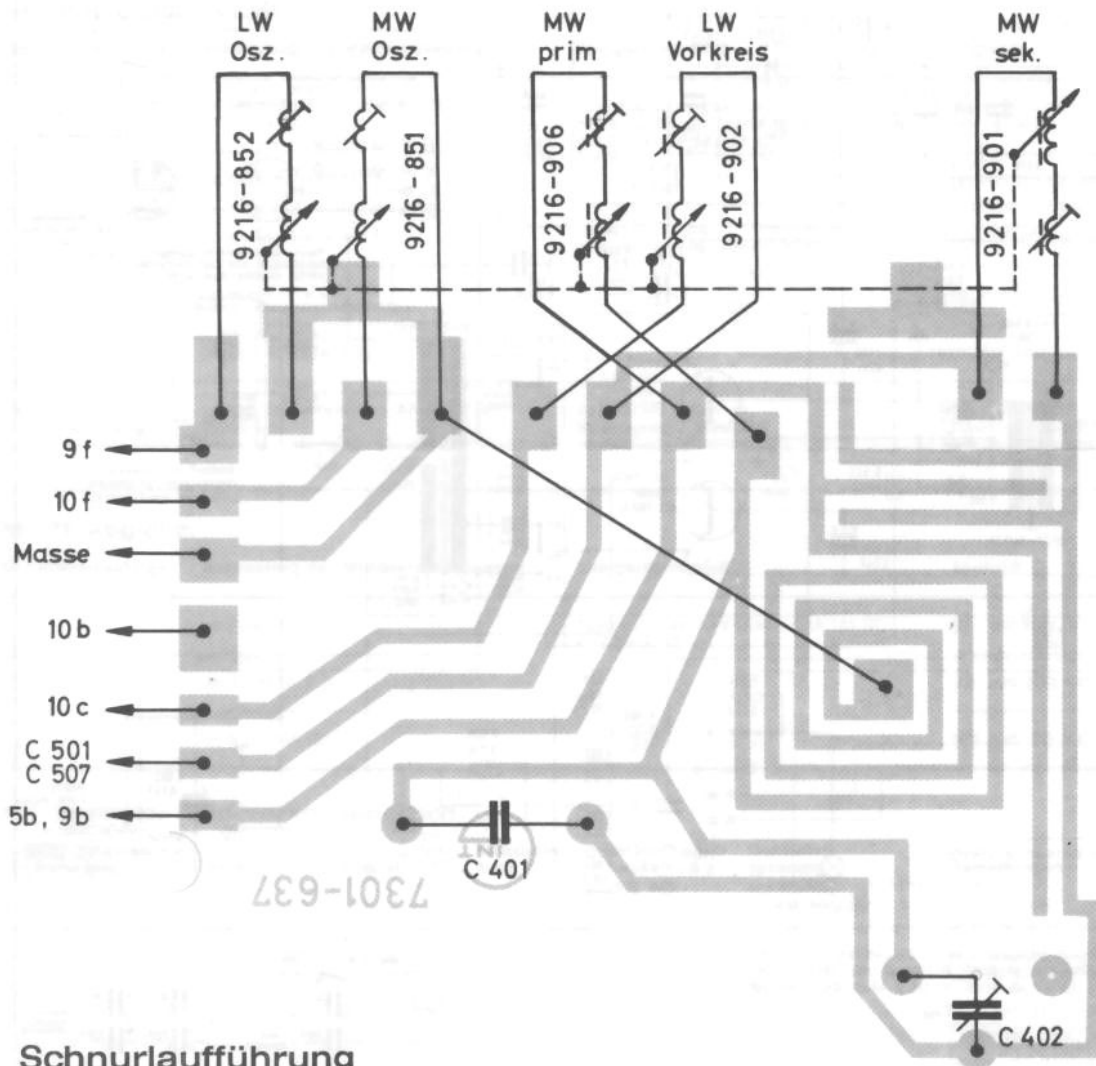
# Übertragerplatte



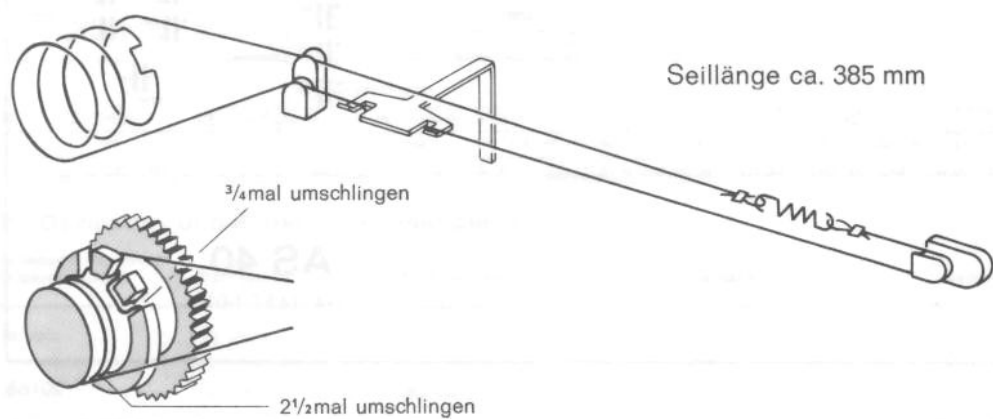
### Mischteilplatte, auf die Lötseite gesehen



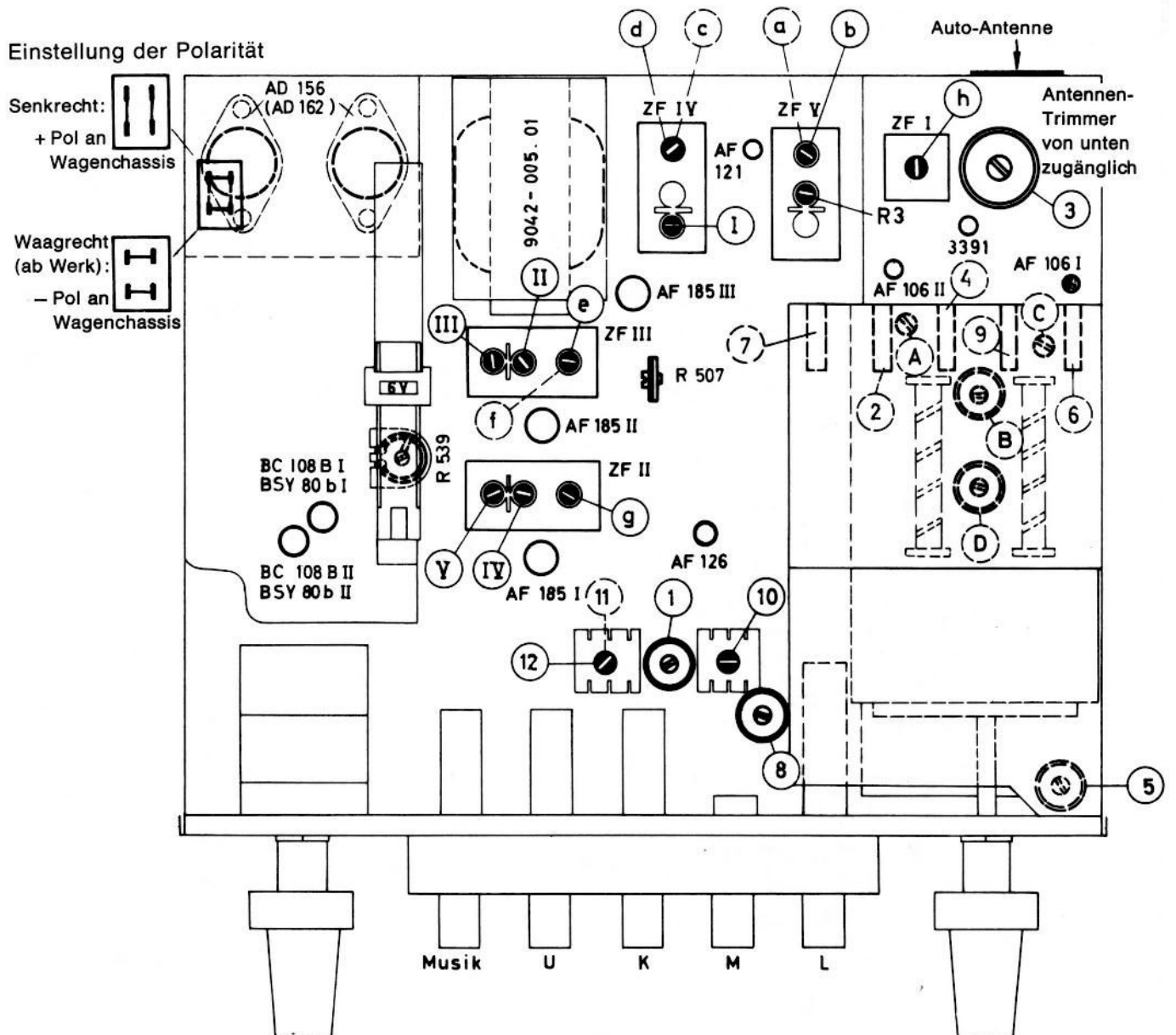
### HF-Platte, auf die Lötseite gesehen



### Schnurlaufführung



# Abgleich-Lageplan



## Technische Daten AS 40

### Stromart:

Autobatterie 6 und 12 V

### Stromverbrauch:

bei 7 V ohne Signal 75 mA  
bei 7 V und Vollaussteuerung 1,1 A

### Max. Ausgangsleistung:

bei 10% Klirrfaktor 4,4 W

### Bereiche:

UKW: 87 — 104 MHz  
KW: (49 m Band) 5,95 — 6,2 MHz  
MW: 510 — 1620 kHz  
LW: 145 — 350 kHz

### NF- und HF-Meßwerte bei 7 V Betriebsspannung

#### NF-Empfindlichkeiten für 50 mW/400 Hz

AD 156 I oder AD 162 I und  
AD 156 II oder AD 162 II Basis-Basis 300 mV  
BC 108 B II oder BSY 80 b II Basis 53 mV  
BC 108 B I oder BSY 80 b I Basis 2,7 mV

#### 460 kHz-ZF-Empfindlichkeiten bei 30% Modulation/400 Hz für

	6 dB Rauschabstand	50 mW
AF 185 III	Basis 100 $\mu$ V	122 $\mu$ V
AF 185 II	Basis 5,4 $\mu$ V	2,7 $\mu$ V
AF 185 I	Basis 0,7 $\mu$ V	0,4 $\mu$ V

#### Mischempfindlichkeit bei 30% Modulation/400 Hz für

6 dB Rauschabstand an der Basis AF 185 I

LW	1,2 — 1,1 $\mu$ V
MW	0,6 — 0,7 $\mu$ V
KW	1,4 $\mu$ V

#### AM-Eingangsempfindlichkeiten bei 30% Modulation/400 Hz

für	6 dB	26 dB	1 W	Spiegel
LW 160/ 320 kHz	12/9 $\mu$ V	153/110 $\mu$ V	36/22 $\mu$ V	1 : 800 1 : 500
MW 510/1450 kHz	5,7/5,7 $\mu$ V	90/100 $\mu$ V	14/16 $\mu$ V	1 : 2100 1 : 1600
KW 6,1 MHz	6,1 $\mu$ V	90 $\mu$ V	23 $\mu$ V	1 : 65

#### Oszillatorspannung am Emitter des AF 185 I gemessen

LW	82 — 100 mV
MW	80 — 90 mV
KW	37 — 40 mV

#### 10,7 MHz-ZF-Empfindlichkeit bei 40 kHz Hub/800 Hz

für 50 mW

AF 121 Basis	230 $\mu$ V
AF 185 III Basis	18 $\mu$ V
AF 185 II Basis	3,5 $\mu$ V

#### UKW-Eingangsempfindlichkeit an 60 $\Omega$ asymmetrisch

für	6 dB	26 dB	1 W	Spiegel
91 MHz	0,3 $\mu$ V	1 $\mu$ V	0,55 $\mu$ V	1 : 22

#### Begrenzungseinsatz:

7  $\mu$ V

#### Rauschzahl:

7 kTo