

Abgleich-Anleitung

1964

AM-ZF-Abgleich 460 kHz

Empfindlichkeitswerte gelten für 25 mW Ausgangsleistung pro Kanal

Bereich, Drehko-Stellung	Ankopplung des Meßsenders	Abgleich	Empfindlichkeit	Bemerkungen
MW, Zeiger auf 1 MHz	G ₁ EAF 801	(I) und (II) Maximum	850 µF	Mit wechselseitiger Bedämpfung (10 kΩ und 5 nF in Reihe) abgleichen. ZF-Trennschärfe 1 : 110 ZF-Bandbreite 4,3 kHz
	G ₁ ECH 81	(III) und (IV) Maximum	13 µV	
MW, eingedreht	an Antenne	(V) inneres Minimum		Sperrtiefe 1 : 12

AM-Oszillator- und Vorkreisabgleich

Bereich Frequenz Zeigerstellung	Oszillator	Vorkreis	Empfindlichkeit µV	Spiegel-selektion 1 :	Schwingstrom µA	Bemerkungen	
MW	560 kHz	① Maximum	④ Maximum	5,5 5 ...	800 400	290 350 ...	Zeigeranschlag auf 1 von „510 kHz“
	1450 kHz	② Maximum	⑤ Maximum	... 8	180	... 320	
LW	160 kHz	③ Maximum	⑥ Maximum	7 5,5	10000 8000	300 400	Abgleich-Reihenfolge: MW-Osz., MW Vorkr., LW-Osz., LW Vorkr., MW-Vorkr. nachgleichen Der MW-Vorkreisabgleich erfolgt durch Verschieben der kleineren Spule auf dem Ferritstab.
				KW	8 MHz	⑦ Maximum	

FM-ZF-Abgleich 10,7 MHz

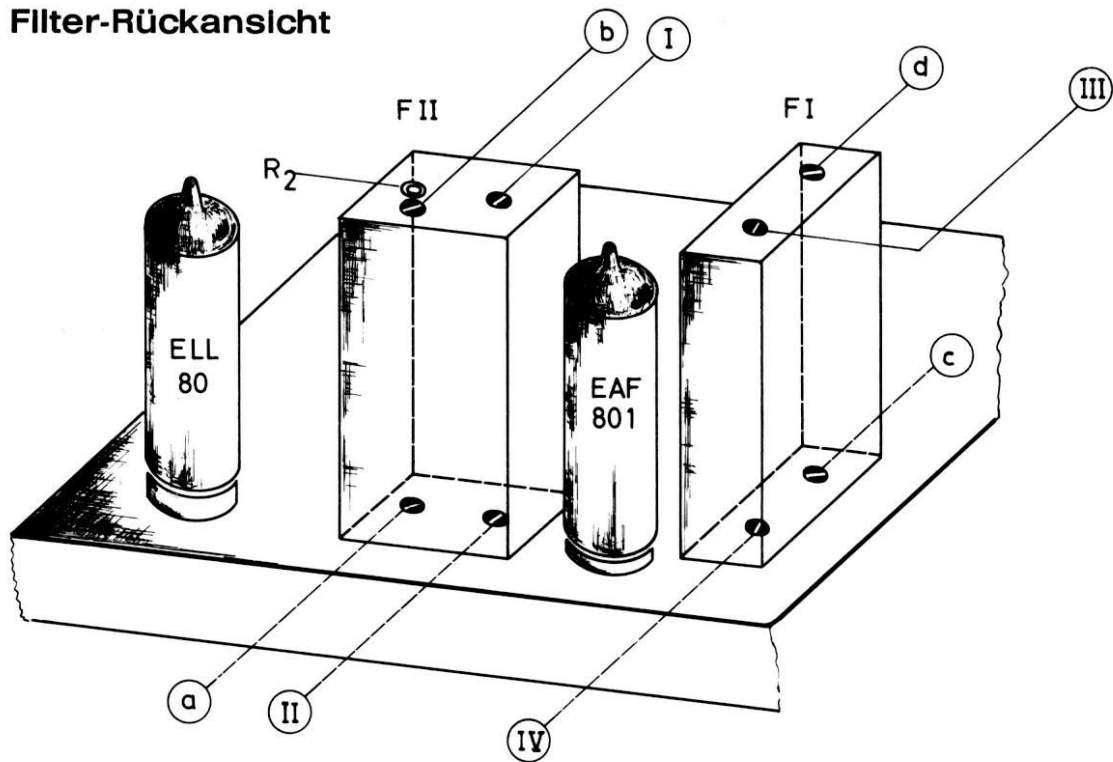
Meßsender-Modulation	Ankopplung des Meßsenders	Abgleich	Abgleichsanzeige	Empfindlichkeit	Bemerkungen
FM	G ₁ EAF 801	(a) Maximum	Outputmeter	3 mV	Bei möglichst großem Hub (± 75 kHz) abgleichen. Diskriminator-Abgleich mit 100 mV ZF an G ₁ EAF 801. Der Ausgleichsregler R 2 (3 kΩ) im Filter II ist bei einer ZF-Spannung von 300—400 mV auf maximale AM-Unterdrückung einzustellen. (nur mit Wobbeloszillograph möglich). R 2 befindet sich über dem Kern (b).
		(b) Maximum	Outputmeter		
FM	G ₁ ECH 81	(c) Maximum (d) Maximum	Outputmeter	100 µF	
	Drahtring ECC 85 oder über 0,5 pF an Punkt „x“	(e) inneres Maximum (f) Maximum			

FM-Oszillator-, Zwischen- und Antennenkreis-Abgleich

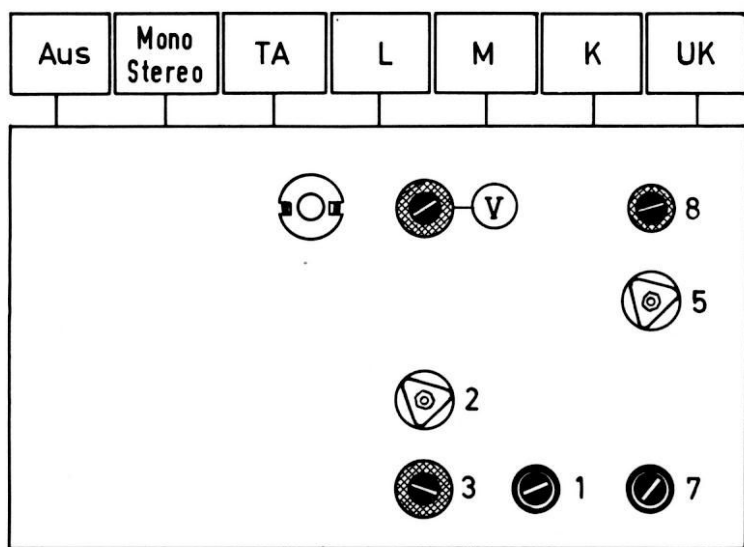
Meßsender Frequenz Zeigerstellung	Oszillator	Zwischenkreis	Antennenkreis	Abgleichsanzeige	Schwingspannung	Empfindlichkeit (Rauschzahl)	Bemerkungen
88 MHz	(A) Maximum	(B) Maximum	(E) Maximum *	Outputmeter	1,8 ... 2 V=	< 3 kTo	*) Da der Kreis (E) sehr breit ist, wird der Kern 2,5 mm unter dem oberen Spulenkörperand eingestellt. Spule F darf nicht verstellt werden. Wenn schon verstellt, dann ausbauen und separat bei 3070 auf 0,9 µH, bei 4070 auf 0,75 µH abgleichen.
102 MHz	(C) Maximum	(D) Maximum					

Brumm: Linker Kanal / rechter Kanal, L-Regler zu: 1/1 mV; auf: 3,5/3,5 mV

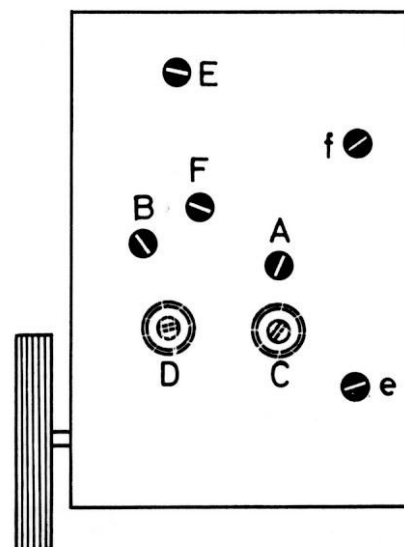
Filter-Rückansicht



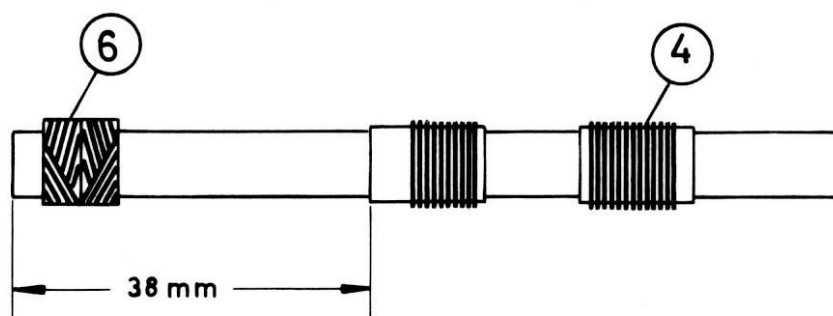
AM-Spulensatz von unten gesehen



FM-Spulensatz



Ferritstab-Antenne

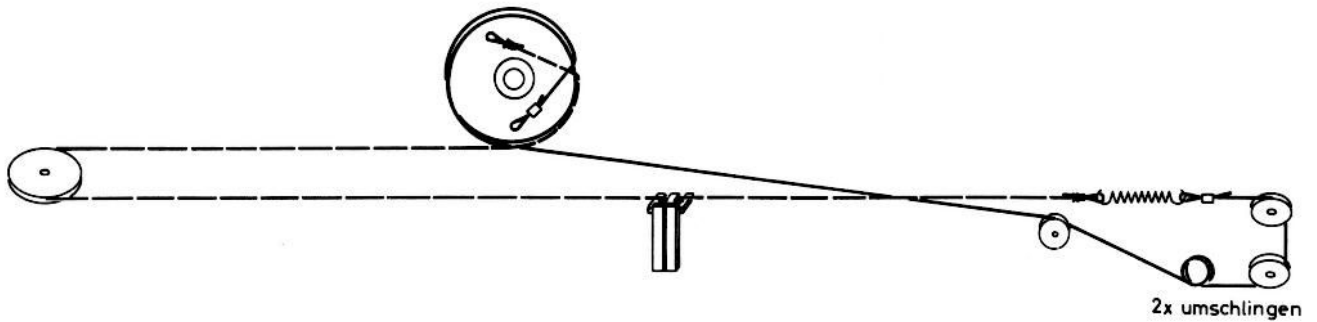


AM-Sellzug von der Skalenseite gesehen



Textilsell ca. 660 mm lang

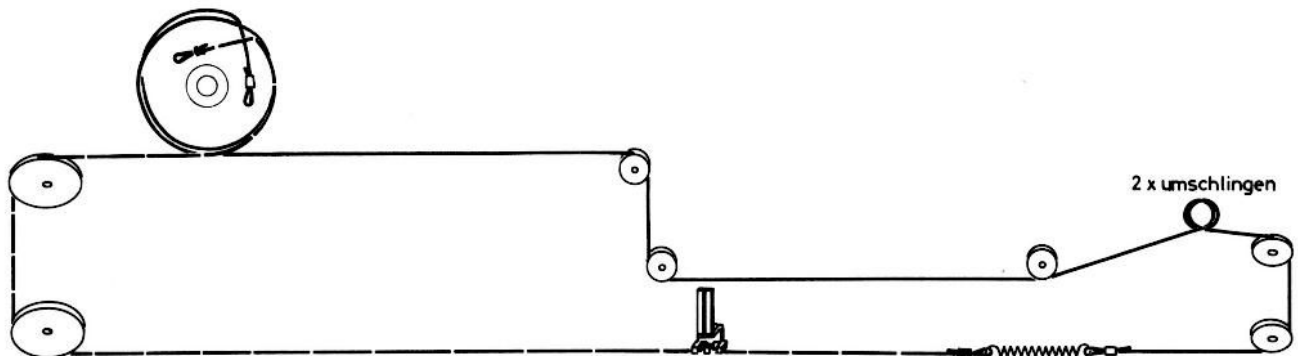
Stahlsell ca. 595 mm lang



FM-Sellzug von der Skalenseite gesehen

Textilsell ca. 800 mm lang

Stahlsell ca. 550 mm lang



Farbcode der Widerstände und Kondensatoren

Farbe	1. Ring: Kennziffer	2. Ring: Kennziffer	3. Ring: Dezimalfaktor	4. Ring: Toleranz
schwarz	0	0	1	—
braun	1	1	10	± 1%
rot	2	2	100	± 2%
orange	3	3	1 000	—
gelb	4	4	10 000	—
grün	5	5	100 000	—
blau	6	6	1 000 000	—
violett	7	7	10 000 000	—
grau	8	8	100 000 000	—
weiß	9	9	1 000 000 000	—
gold	—	—	0.1	± 5%
silber	—	—	0.01	± 10%

Widerstände mit schwarzem Toleranzring bzw. ohne 4. Toleranzring besitzen Toleranzen von ± 20%.

Druckschaltungsplatte auf die Lötseite gesehen

