



Tonbandzusatzverstärker 229

Dieser Tonbandzusatzverstärker dient zum Playback-Betrieb in Verbindung mit den Tonbandkoffern TK 23 und 40. Die Anwendung wird in der Bedienungsanleitung der Geräte beschrieben.

Der Zusatzverstärker wird an die Buchse Ausgang \approx angeschlossen, die Stromversorgung erfolgt aus dem Tonbandgerät. Der Ausgang beträgt ca. 1,5 k Ω . Zum Abhören kann ein Kleinhörer 210 oder ein Rundfunkgerät als Verstärker angeschlossen werden (Anschluß am Rundfunkempfänger mit dem normalen Verbindungskabel).

Printed in W.-Germany

Supplementary Amplifier 229

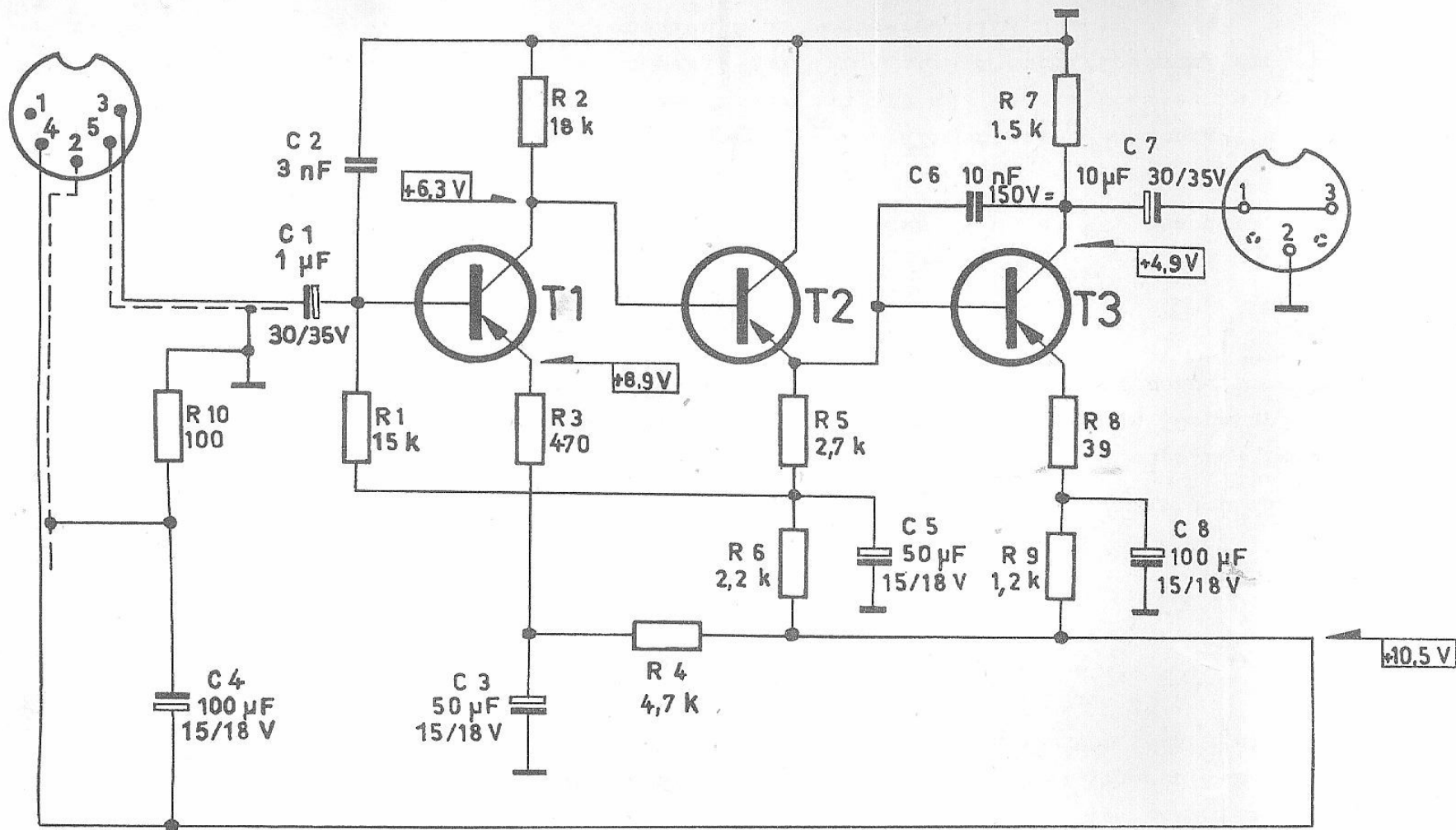
For synchronous recording with tape recorders TK 23 and 40 resp. TK 23 U and 40 U. Please take further details about employment and use from the resp. instructions books. The amplifier should be connected to the Output Socket \approx . Power is supplied from the tape recorder. The output is approx. 1.5 k Ω . For monitoring connect an Earphone 210 or a Radio Set as amplifier unit (connection to radio set via one of the connection leads).



Amplificateur supplémentaire 229

Cet amplificateur est employé pour le play-back avec les TK 23 et 40. Les détails sont indiqués dans les notices d'emploi.

L'amplificateur est branché à la douille Sortie \approx . L'alimentation en courant se fait à partir de l'enregistreur. La sortie est d'environ 1,5 k Ω . Pour l'écoute, on peut utiliser un écouteur miniature 210 ou un poste-radio en guise d'amplificateur (employez un des cables de liaison pour la connexion à un poste-radio).



Spannungen mit GRUNDIG - Röhrenvoltmeter 6062 ($R_i = 30 \text{ M}\Omega$) gemessen gegen Chassis
 All voltages indicated are measured with VTVM Type 6062 (input resistance = $30 \text{ M}\Omega$)
 to chassis.

Widerstände /Resistors = 1/3 W

Transistoren / Transistors

T1, T2 und T3 = OC 75 oder OC 604

T1, T2 and T3 = OC 75 or OC 604

GRUNDIG WERKE FÜRTH (BAY.)

Tonband-Zusatzverstärker Typ 229

(39-5614-1000)

GRUNDIG

KONTROLLKARTE

5614

N^o 10027

Zusatzverstärker 229

Abnahme

Abn.
4

Fert.-Dat.

10/7




Verpacker

Firmenstempel

Verkaufsdatum:

Bitte aufbewahren! Bei Garantie-Ansprüchen bitten wir, die Kontrollkarte zusammen mit der Garantie-Urkunde Ihrem Fachhändler zu übergeben.

KONTROLLSTEMPEL

 1	15	29
 2	 16	 30
3	17	31
4	18	32
5	19	33
6	20	34
7	21	35
8	22	36
9	23	37
10	24	38
11	25	39
12	26	40
13	27	41
14	28	42