

1967

Chassis-Ausbau

1. Rückwand nach Lösen der Schrauben öffnen.
2. Teleskop-Antenne mit Halter durch Lösen der unteren und Lockern der oberen Schraube entfernen.
3. Die in der Abbildung „Abgleich-Lageplan“ mit Rastervierecken gekennzeichneten Schrauben und Muttern lösen und Teleskop-Antennenfach herausziehen.
4. Chassis vorsichtig herausnehmen.
5. Lautsprecher und Batterieleitung ablöten.
6. Tragegriff nach Lösen einer Schraube entfernen.
7. Griffschale durch Lösen von 2 Blechschrauben im Gehäuse abnehmen und durch den Gehäuseausschnitt hindurchführen.

Gleichstrom-Abgleich

Einstellung des Ruhestromes der Endstufe $U_B = 7,5 \text{ V}$

mA-Meter in Kollektorkreis des AC 188 K legen (Brücke -x- auftrennen). Ruhestrom mit R 18 auf 8,5 mA einstellen. Brücke schließen.

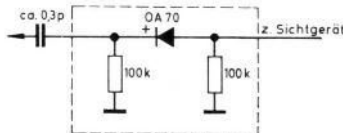
Einstellung des ZF-Verstärkers

Mit R 505 (2 M Ω) wird die Kompensation des Basisstromes so eingestellt, daß an R 511 (10 k Ω) keine Spannung mehr steht.

Abgleich-Anleitung

FM-ZF-Abgleich 10,7 MHz, UKW-Taste gedrückt

Abgleich-Reihenfolge	Ankopplung des Wobblersausganges	Sichtgerät-Anschluß	Abgleich
ZF-Filter VII Ratio-Primärkreis	F VI Stift 6	lose kapazitiv über Greifer mit eingebauter Diode (s. Abb.) am Kollektor des AF 126 IV F VII Stift 12	(b) verstimmen (a) auf Maximum und Symmetrie
ZF-Filter VI	F V Stift 3		(c) und (d) auf Maximum
ZF-Filter V	F IV Stift 4		(e) und (f) auf Maximum
ZF-Filter IV	F III Stift 9		(g) und (h) auf Maximum
ZF-Filter III und I	lose ins UKW-Mischteilkästchen		(i) und (k) auf Maximum (k im UKW-Mischteil)
Ratio-Sekundärkreis	F VI Stift 6	über 50 k Ω -Kabel am NF-Ausgang des Ratiodetektors, C 516	(b) auf größtmögliche Linearität innerhalb des ± 75 kHz-Hubes
AM-Unterdrückung			R 3 im F VII auf maximale AM-Unterdrückung. Dazu ZF-Spannung am Basiskreis AF 126 IV so erhöhen, daß Spannung an der Basis 30 mV beträgt. Anschließend Kreis (b) bei kleinerem Pegel nachstimmen.



AM-ZF-Abgleich 460 kHz, MW-Taste gedrückt

Abgleich-Reihenfolge	Ankopplung des Wobblersausganges	Sichtgerät-Anschluß	Abgleich
ZF-Filter VI	an Basiskreis von AF 126 III F V Stift 3	über Tastkopf lose (isol. Draht) an Kollektor AF 126 III, F VI Stift 12	(I) auf Maximum
ZF-Filter V	an Basiskreis von AF 126 II F IV Stift 4		(II) auf Maximum
ZF-Filter IV	an Basiskreis von AF 126 I F III Stift 9		(III) und (IV) auf Maximum
ZF-Filter III und II	an Vorkreis-Drehko		(V) und (VI) auf Maximum

FM-Oszillator-, und Zwischenkreis-Abgleich

Meßsender-Frequenz Zeigerstellung	Oszillator	Zwischenkreis	Oszillatorspannung an AF 106 II	Rauschzahl (kTo)	Bemerkungen
88 MHz	(A) Max.	(C) Max.	90 ... 100 mV	4	UKW-Taste und Außenantennentaste gedrückt. AFC-Schalter auf „Aus“ Meßsender über Symmetrieglied für 240 Ω an den Außendipol-Buchsen anschließen.
106 MHz	(B) Max.	(D) Max.			

FM-Eingangsempfindlichkeit (bei ± 40 kHz Hub an 60 Ω): 0,26 - 0,28 μV (Signal-Rauschverhältnis 2 : 1)

AF 106 I

AF 106 II

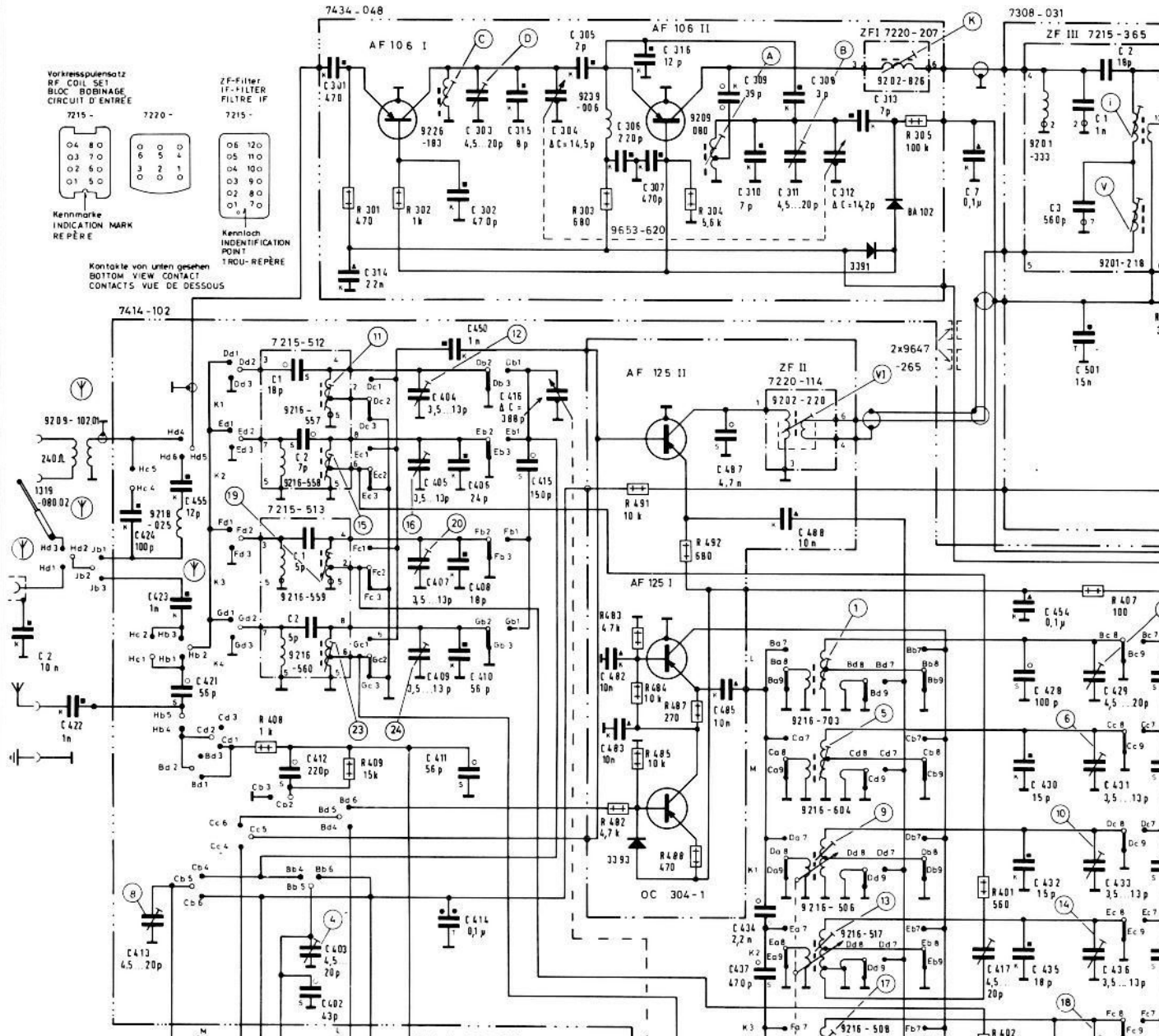
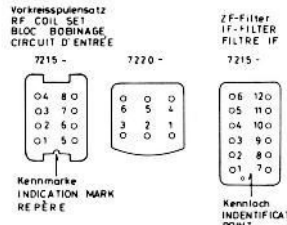
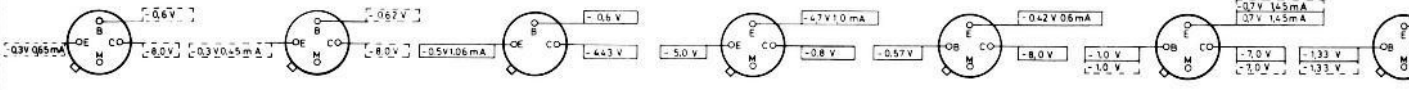
OC 304-1

AF 125 I

AF 125 II

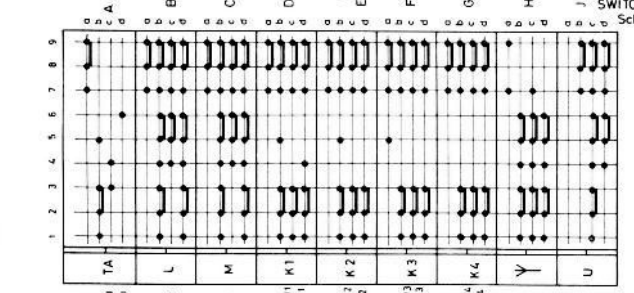
AF 126 I

AF 126



Von der Lötseite gesehen
SOLDE SIDE VIEW
VUE CÔTÉ SOUDURES

SENS DE COMMUTATION
SWITCHING DIRECTION
Schaltfrichtung



Drucktastenaggregat mit Spulenzatz
PRESS BUTTON UNIT WITH COILS
CLAVIER AVEC BLOC BOBINAGE

7414-102

Ferritstabantenne
FERRITE ROD
BÂTONNET-FERRITE

7215-368

NF-Platte
AF-BOARD
PLATINE BF

7302-081

NF-Verstärker
AF-AMPLIFIER
AMPLIFICATEUR-BF

7302-080

UKW-Mischteil
FM-MIXER STAGE
MELANGEUR FM

7434-048

ZF-Platte
IF-BOARD
PLATINE FI

7308-031

Anderungen vorbehalten
RIGHT FOR ALTERATIONS
MODIFICATIONS RESERVEES

C	2, 421, 424, 423, 427, 473, 455,	1, 2, 412, 402, 403, 301, 314,	450, 404, 406, 408, 410, 416, 418, 302, 315, 305, 304, 306, 312, 307, 316, 309, 310, 480, 481, 436, 440, 311, 308, 313,	417, 418, 428, 431, 438, 442, 436, 431, 501, 445, 418, 436, 430, 435, 441, 439, 433, 429, 502, 446,
R		408	301, 409, 302,	303, 141, 142, 491, 145, 141, 304, 432, 147, 148,

AF 126 II

AF 126 III

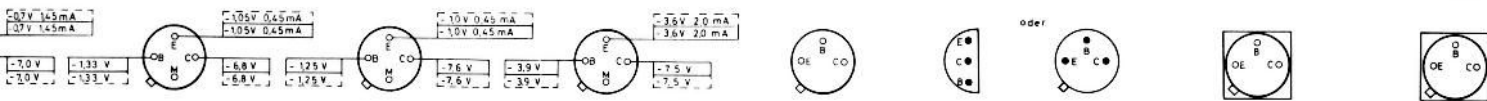
AF 126 IV

BC 108 C

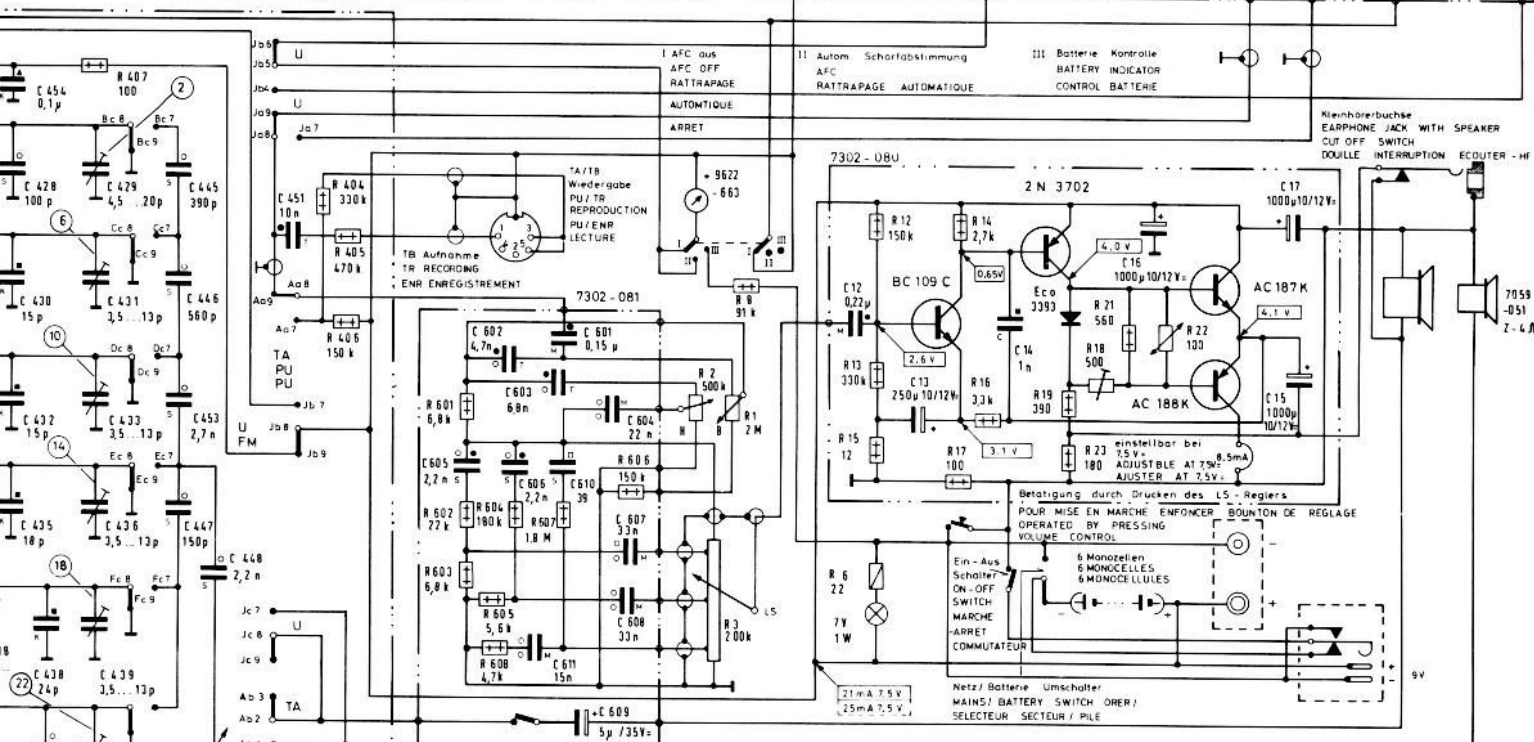
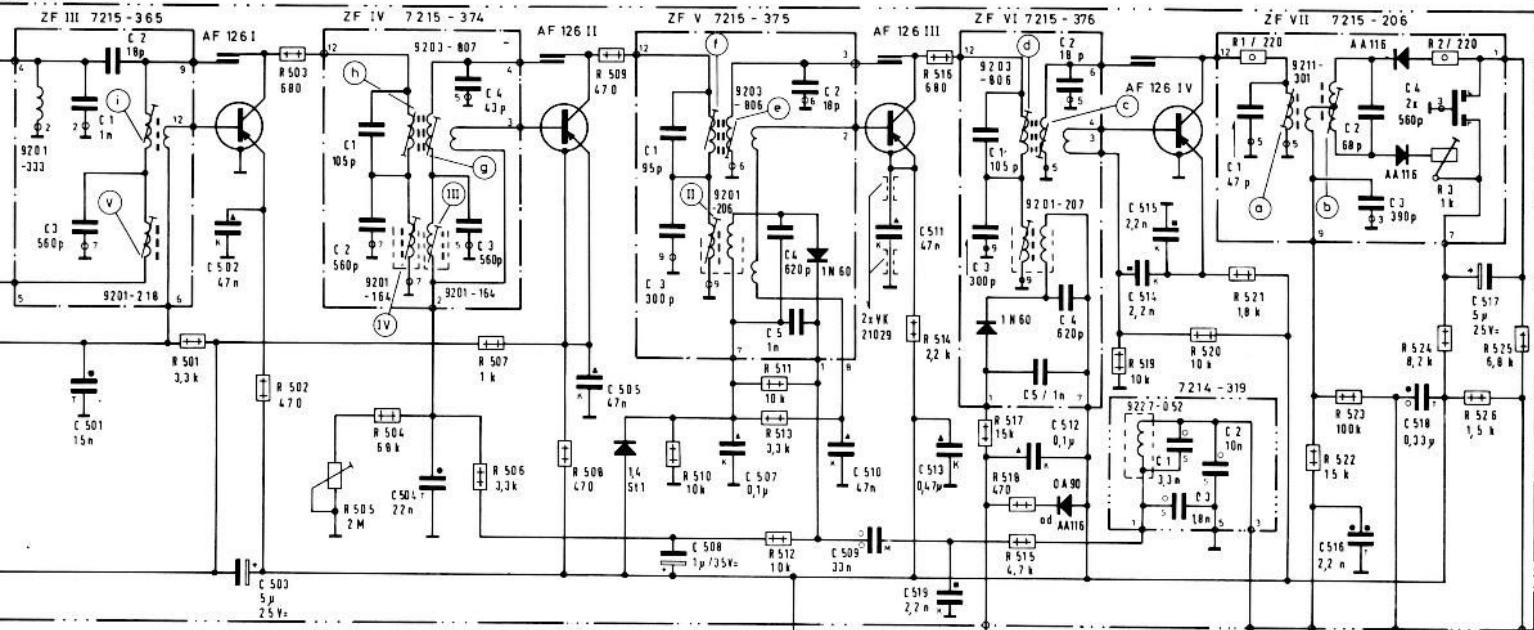
2N 3702

AC 187K

AC 188 K



7308-031



Spannungen mit Grundig Röhrenvoltmeter auf den Meßbereichen 10/3/1V bei 9V Batterie - Spannung gegen Plus gemessen, Meßwerte gelten für AM und TA URW

ohne Antennensignal

VOLTAGES MEASURED WITH GRUNDIG TUBE VOLTMETER 10/3/1V AT 9V BATTERY VOLTAGE MEASURED TOWARD POSITIVE, MEASURING VALUES ARE FOR AM AND TA URW

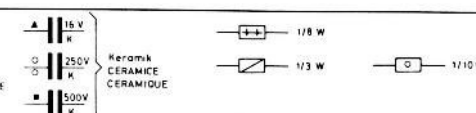
WITHOUT ANTENNA - SIGNAL

gedruckter Kondensator
PRINTED CAPACITOR
CONDENSATEUR IMPRIMÉ
FERRITERIE FERRITE BEAC
PERLE FERRITE

R1 7811 - 151K Nr 1151
R2 7811 - 150K Nr 1150
R3 7811 - 149K Nr 3149

TENSIONS MESURÉES AVEC VOLTMÈTRE A LAMPÉ GRUNDIG SUR 10/3/1V POUR TENSION PILE 9V VALEURS DE MESURE POUR AM ET PU URW

SANS SIGNAL ANTENNE



Änderungen vorbehalten
RIGHT FOR ALTERATIONS RESERVED
MODIFICATIONS RESERVÉES

Ocean-Boy 207

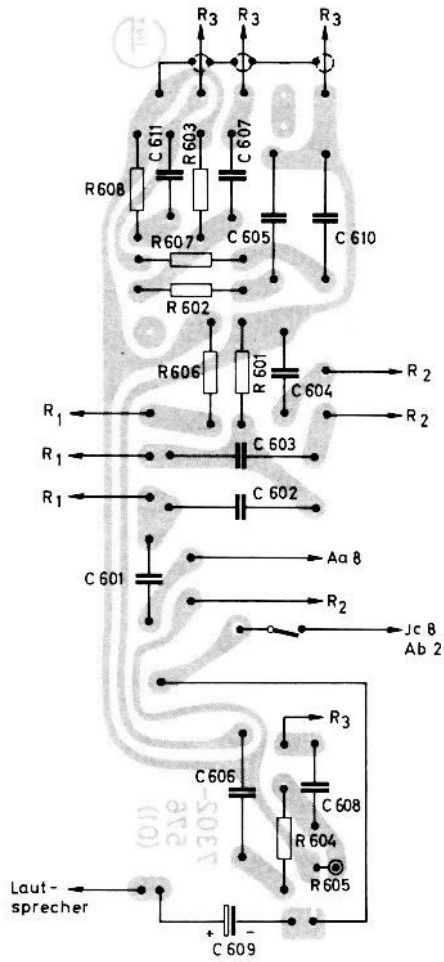
(14-1474 - 1141)

Transistor 3000 a

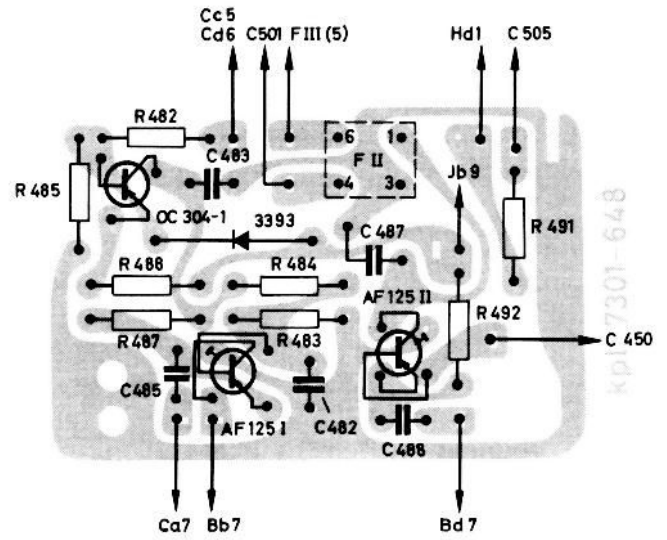
(14-1474 - 9141)

ZF III C 3, 2, 1	ZF IV C 1, 2, 3, 4	ZF V C 1, 2, 3, 4, 5	ZF VI C 1, 3, 4, 2, 5	ZF VII C 1, 3, 2, 4, 3
428, 432, 438, 442, 446, 451, 501, 445, 447, 448, 450, 455, 441, 439, 433, 429, 502, 444, 453, 449	504, 605, 602, 403, 606, 610, 611, 607, 607, 609, 505, 508, 608, 604	509, 510, 512, 513, 611, 19, 514, 516, 14, 16, 17, 18, 517, 518, 515, 19	512, 513, 514, 515, 516, 517, 518, 519	514, 515, 3, 2, 16, 19, 516, 518, 519
407, 601	502, 503, 404, 505, 404, 554, 601, 603, 507, 604, 608, 605, 607, 508, 509, 606	510, 2, 3, 1, 8, 5, 511, 510, 513, 611, 19, 512, 514, 516, 14, 16, 17, 18, 517, 518, 515, 19	512, 513, 514, 515, 516, 517, 518, 519	522, 523, 524, 525, 526

Regler-Platte, auf die Bestückungsseite gesehen



HF-Platte, auf die Lötseite gesehen



FM-Seilzug

Seillänge ca. 720 mm

AM-Seilzug

Seillänge ca. 940 mm

