

A collection of stylized green trees, represented as triangles with thin vertical stems, scattered across the upper half of the page. Some are larger than others, and they are arranged in a somewhat random pattern.

GRUNDIG

produzione

1958



GRUNDIG

è imitato in tutto il mondo, ma mai eguagliato

GRUNDIG

è sempre all'avanguardia nell'applicazione di ogni novità tecnica

GRUNDIG

cura la realizzazione dei mobili secondo principi di eleganza, di sobrietà, di gusto moderno

GRUNDIG

dispone di una vasta schiera di progettisti e maestranze

I prezzi sono intesi franco nostri depositi di Lavis; trasporto, imposta comunale di consumo, IGE ed abbonamento RAI sono esclusi.

Produzione

GRUNDIG

1 9 5 8

L'alta qualità, la precisione tecnica e l'attento studio per un'efficace realizzazione estetica, caratterizzano la produzione « GRUNDIG ». La serietà con cui gli apparecchi sono studiati, costruiti e rigorosamente controllati nelle fasi di fabbricazione e di montaggio, ha fatto sì che il nome « GRUNDIG » si sia imposto ovunque.

I nuovi progressi della GRUNDIG nel campo dell'elettronica sono chiaramente dimostrati dalla superba sfilata di radioricevitori, televisori e registratori a nastro che Vi presentiamo in queste pagine.



UKW - TEDDY-BOY

RADIORICEVITORE portatile a 7 valvole, più 2 diodi al germanio, più 2 raddrizzatori al selenio, per modulazione di frequenza onde medie e lunghe. - Funziona con rete elettrica o con batterie - Antenna Ferrit e telescopica - Efficace altoparlante magnetodinamico.

Dim. 31x19x12 cm.

L. 68.000

TRANSISTOR-BOY 57

RICEVITORE portatile a 6 valvole più 3 transistor - FM - onde corte, medie e lunghe - Funziona a batteria e con rete elettrica - Antenna Ferrit incorporata e presa per antenna supplementare - (esteticamente analogo al D-BOY 57).

Dim. 26x19x9 cm.

L. 66.000

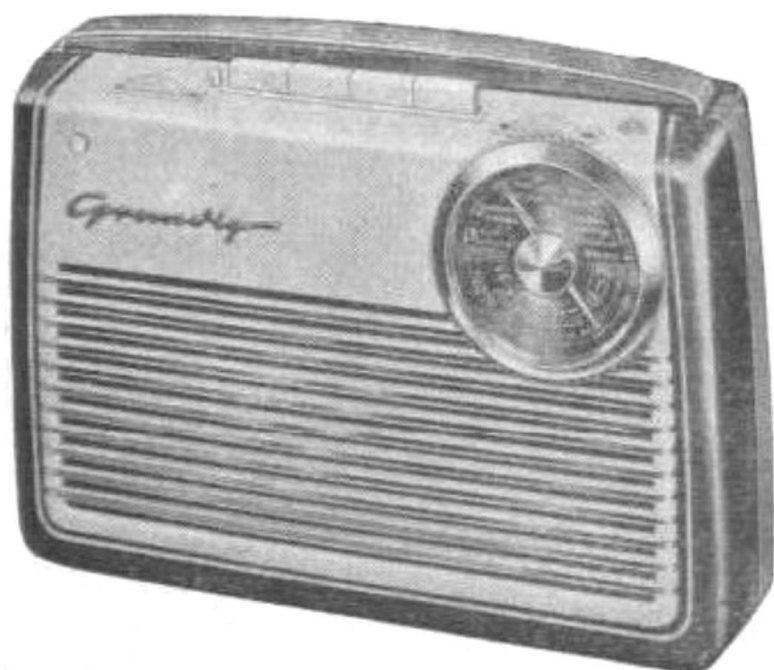


UKW - CONCERT BOY

RADIORICEVITORE portatile a 9 valvole più 2 diodi al germanio e 2 raddrizzatori al selenio - FM, onde medie e due gamme di onde corte - Può funzionare con rete elettrica o batterie per l'uso autonomo - Un raddrizzatore incorporato ricarica automaticamente le batterie durante l'ascolto con rete - Antenna Ferrit - dipolo telescopico e presa per antenna d'automobile - Venti circuiti - Presa per fonoriproduttore.

Dim. 43x25x18 cm.

L. 91.000



D - BOY 57

RADIORICEVITORE portatile a 4 valvole più 2 raddrizzatori al selenio - onde medie e 3 gamme di onde corte - Funziona con rete elettrica o batterie che si ricaricano automaticamente durante l'ascolto su rete - Antenne Ferrit e telescopica incorporate.

Dim. 26x19x9

L. 54.000

TRANSISTOR - BOY TE

RADIORICEVITORE portatile a quattro valvole più due transistors - Onde medie e due gamme di onde corte - Funziona con batterie incorporate che, per l'azione dei transistors, sono sottoposte ad un consumo irrisorio - Antenna Ferrit.

Dim. 26x19x9 cm.

L. 48.000

Mod. 87

RADIORICEVITORE a 4 valvole più 2 diodi al germanio per modulazione di frequenza ed onde medie - 6 circuiti su AM e 10 su FM - Antenna Ferrit.

Dim. 33x20x15 L. 43.500



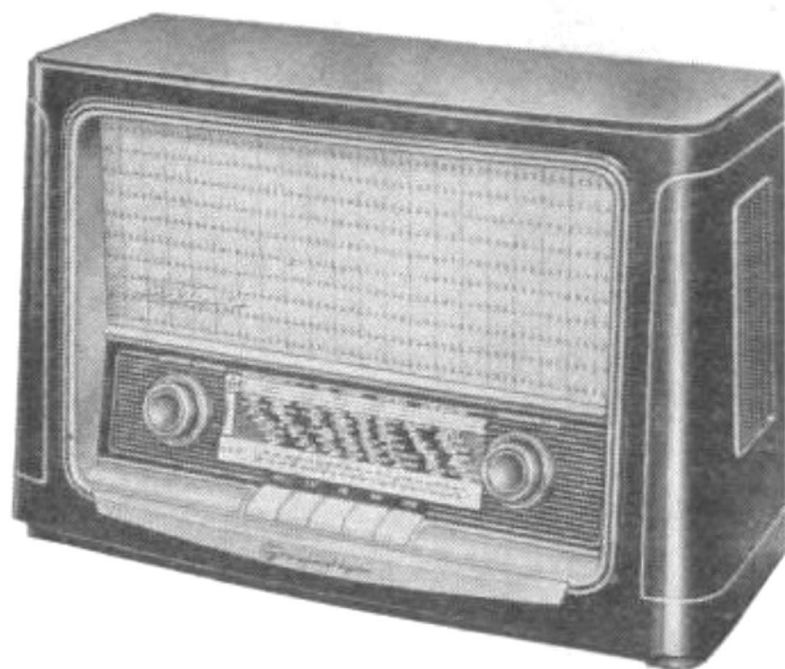
GRUNDIG



Mod. 960 I

RADIORICEVITORE a 3 gamme d'onda (FM - onde corte e medie) - 7 valvole - 7 circuiti su AM e 10 su FM - Antenna incorporata.

Dim. 47x31x22 L. 55.000





Mod. 1070 I

RADIORICEVITORE a 3 gamme d'onda (FM - onde corte e medie) - 7 valvole più occhio magico - 10 circuiti su FM e 7 su AM - 2 regolatori hi-fi - 2 tasti preselettori del suono - Antenna Ferrit e dipolo incorporato - 2 altoparlanti.
Dim. 55x34x21 cm. L. 68.000



Mod. 1088 I

RADIORICEVITORE a 3 gamme d'onda (FM - onde corte e medie) - 7 valvole più occhio magico - 10 circuiti su FM e 7 su AM - 2 regolatori hi-fi - 3 tasti preselettori del suono - Antenna Ferrit e dipolo incorporato - 2 altoparlanti.
Dim. 47x33x22 cm. L. 73.500



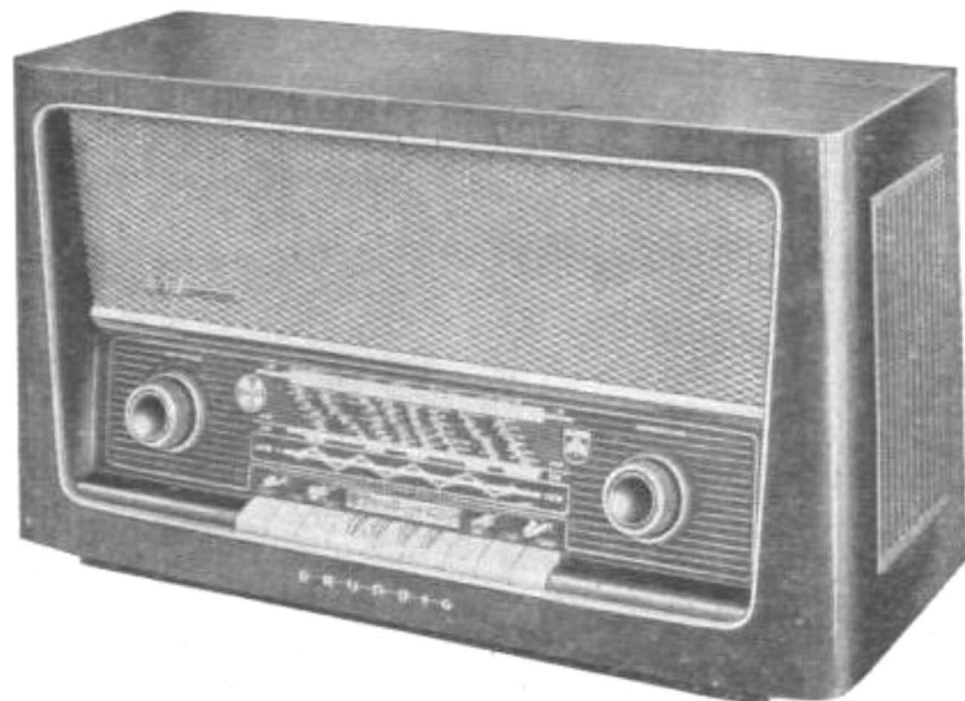
Mod. 2065 I

RADIORICEVITORE a 3 gamme d'onda (FM - onde corte e medie) - 7 valvole più occhio magico - 7 circuiti su AM e 10 su FM - registro di tono hi-fi con 4 regolatori - Antenna Ferrit e dipolo incorporato - due altoparlanti (uno magnetodinamico ed uno per toni alti) - prese per fono ed altoparlante supplementare.
Dim. 54x34x22 cm. L. 75.000



Mod. 3025 I

RADIORICEVITORE a 4 gamme d'onda (FM - onde corte, medie e lunghe) - 7 valvole più occhio magico - 7 circuiti su AM e 10 su FM - sintonia duplex - registro di tono hi-fi con 4 regolatori - Antenna Ferrit orientabile e dipolo incorporato - 3 altoparlanti montati su sistema 3D - Prese per fono, telecomando ed altoparlante supplementare.
Dim. 57x36x25 cm. L. 95.000



Mod. 3028 I

RADIORICEVITORE a 4 gamme d'onda (FM - onde corte - medie e lunghe) - 7 valvole più occhio magico - 7 circuiti su AM e 10 su FM - sintonia duplex - registro di tono hi-fi con 4 regolatori - Antenna Ferrit orientabile e dipolo incorporato - 3 altoparlanti montati su sistema 3D
Prese per fono, altoparlante supplementare e telecomando.
Dim. 61x35x25 cm.

L. 93.500



Mod. 3060

RADIORICEVITORE a 4 gamme d'onda (FM - onde corte, medie e lunghe) - 7 valvole più occhio magico - 8 circuiti su AM e 13 su FM - sintonia duplex - registro di tono hi-fi con 5 regolatori - Antenna Ferrit orientabile e dipolo incorporato - 4 altoparlanti montati su sistema 3D - Prese per fono, diffusore panoramico, telecomando, altoparlante supplementare e registratore magnetico.

Dim. 65x39x27 cm.

L. 108.000



Mod. 4085

RADIORICEVITORE a 4 gamme d'onda (FM - onde corte - medie e lunghe) - 7 valvole più occhio magico - registro di tono hi-fi con 5 regolatori - 8 circuiti su AM e 13 su FM - sintonia duplex - 3 altoparlanti montati su sistema 3D - Antenna Ferrit orientabile e dipolo incorporato - prese per fono, diffusore panoramico, telecomando, altoparlante supplementare e registratore magnetico.

Dim. 65x36x31 cm.

L. 118.000

Mod. 5060

RADIORICEVITORE a 4 gamme d'onda (FM - onde corte - medie e lunghe) - 9 valvole più occhio magico - 8 circuiti su AM e 13 su FM - sintonia duplex - selettività variabile - registro di tono hi-fi con 5 regolatori - Antenna Ferrit orientabile e dipolo incorporato - 5 altoparlanti montati su sistema 3D - prese per fono, diffusore panoramico, telecomando, altoparlante supplementare e registratore magnetico.

Mobile classico Grundig.

Dim. 70x43x29 cm.

L. 120.000

GRUNDIG



Mod. 5088

RADIORICEVITORE a 4 gamme d'onda (FM - onde corte - medie e lunghe) - 8 valvole più occhio magico - 8 circuiti su AM e 13 su FM - sintonia Duplex - registro di tono hi-fi con 4 regolatori - preselettore del suono con 5 tasti - 4 altoparlanti montati su sistema 3D - Antenna Ferrit orientabile e dipolo incorporato - prese per fono, altoparlante supplementare e registratore magnetico.

Dim. 67x40x29 cm.

L. 115.000

◆ ◆ ◆ ◆ ◆ ◆ ◆ ◆

Mod. 5080

RADIORICEVITORE a 4 gamme d'onda (FM - onde corte - medie e lunghe) - 10 valvole più occhio magico - 9 circuiti su AM e 15 su FM - sintonia duplex - selettività variabile su 2 stadi - registro di tono hi-fi con 5 regolatori - Antenna Ferrit orientabile e dipolo incorporato - 5 altoparlanti montati su sistema 3D - 12 Watt d'uscita - prese per fono, diffusore panoramico, telecomando, altoparlante supplementare e registratore magnetico.

Dim. 70x43x29 cm.

L. 138.000



Mod. 3089 PH / I

RADIO-FONO a 4 gamme d'onda (FM - onde corte, medie e lunghe) - 7 valvole più occhio magico - 7 circuiti su AM e 10 su FM - registro di tono hi-fi con 2 regolatori - 2 tasti preselettori del suono - Antenna Ferrit e dipolo incorporato - 3 altoparlanti montati su sistema 3D - presa per altoparlante supplementare - Fonoriproduttore a 4 velocità.
Dim. 65x39x31 cm.

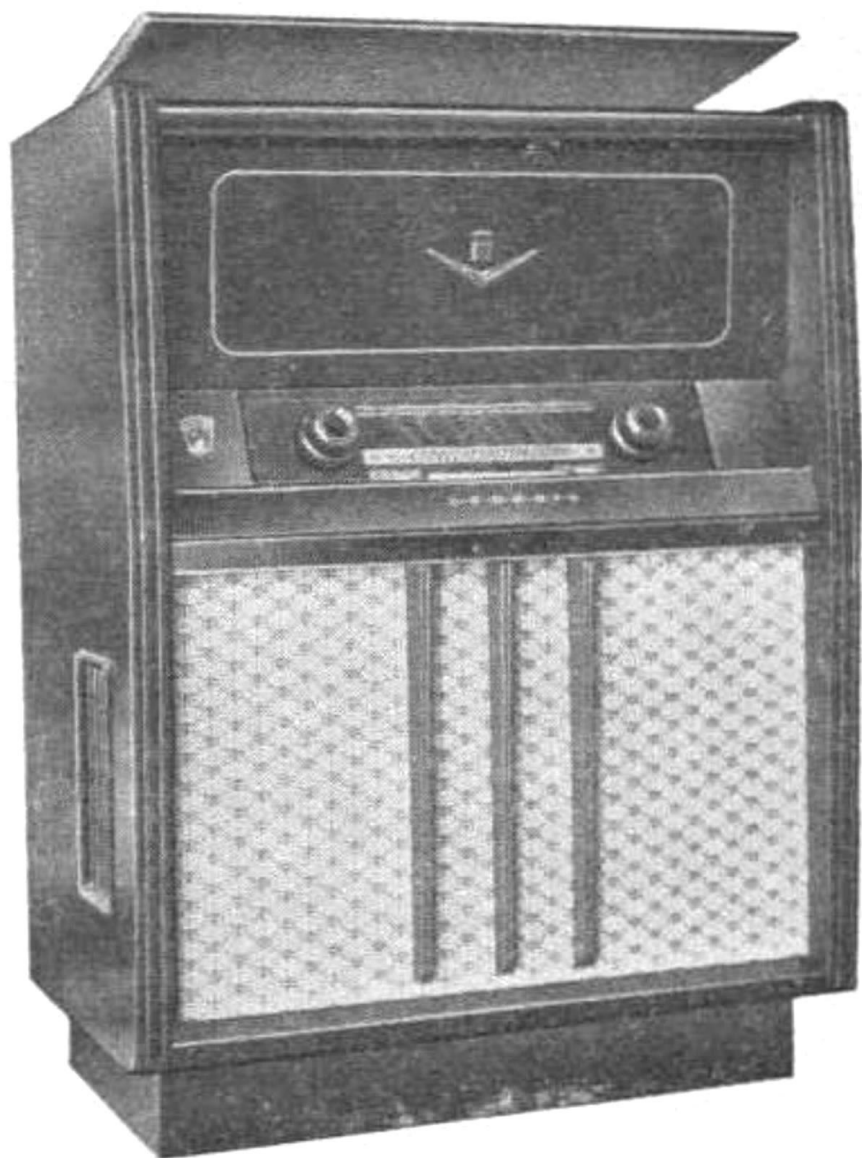
L. 118.000



Orizzonti aperti e sempre più vasti con la modulazione di frequenza

La modulazione di frequenza rappresenta un enorme passo avanti nel campo della radiotecnica: consente infatti una ricezione infinitamente superiore a quella offerta dalle onde medie. Attraverso questo nuovo sistema di diffusione, che si sta estendendo rapidamente in ogni parte d'Italia, il suono giunge vivo e puro all'ascoltatore senza subire disturbi ed interferenze.

La GRUNDIG ha studiato e curato in modo particolare l'applicazione di questo sistema ottenendo risultati veramente straordinari. Gli apparecchi dell'ultima produzione GRUNDIG sono tutti dotati della ricezione a modulazione di frequenza che, unita ad altri indiscutibili pregi, dà la sicurezza di possedere, con un modello GRUNDIG, il meglio che si possa desiderare.



Mod. 7059

RADIOFONOGRFO: 3 gamme d'onda (FM - onde corte e medie) - 7 valvole più occhio magico - 7 circuiti su AM e 10 su FM - registro di tono hi-fi con 2 regolatori - Antenna Ferrit e dipolo incorporato - 2 altoparlanti - presa per altoparlante supplementare.

Dim. 80x63x40 cm.

con giradischi L. 145.000
con cambiadischi L. 160.000



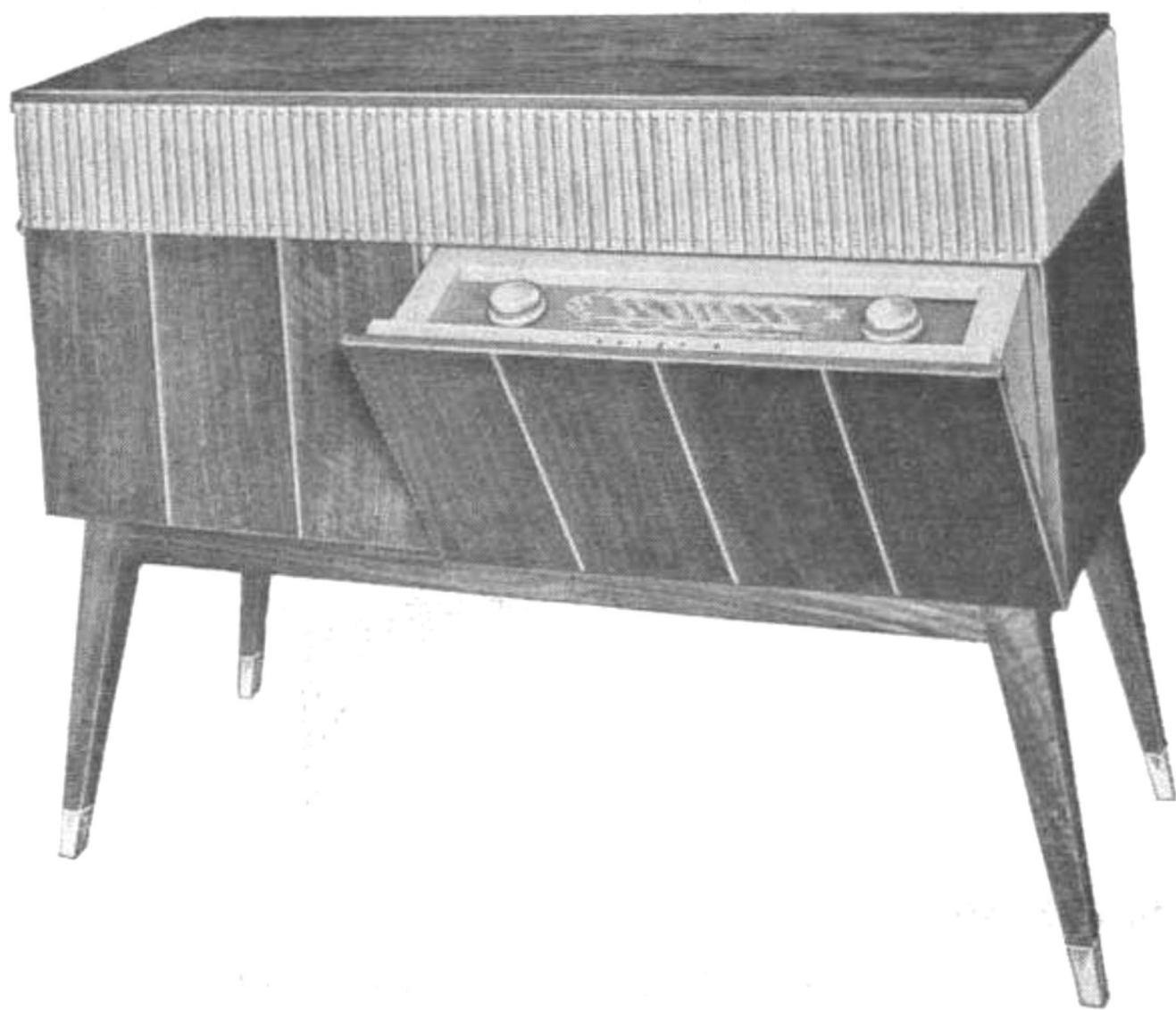
Mod. 7050

RADIOFONOGRIFO: 4 gamme d'onda (FM - onde corte - medie e lunghe) - 7 valvole più occhio magico - 4 altoparlanti montati su sistema 3D - registro di tono hi-fi con 4 regolatori - 7 circuiti su AM e 10 su FM - sintonia duplex - Antenna Ferrit e dipolo incorporato - prese per fono, diffusore panoramico, telecomando e altoparlante supplementare.

Dim. 71x84x37 cm. Con giradischi L. 180.000 - Con cambiadischi L. 198.000

GRUNDIG

GRUNDIG



Mod. 7056

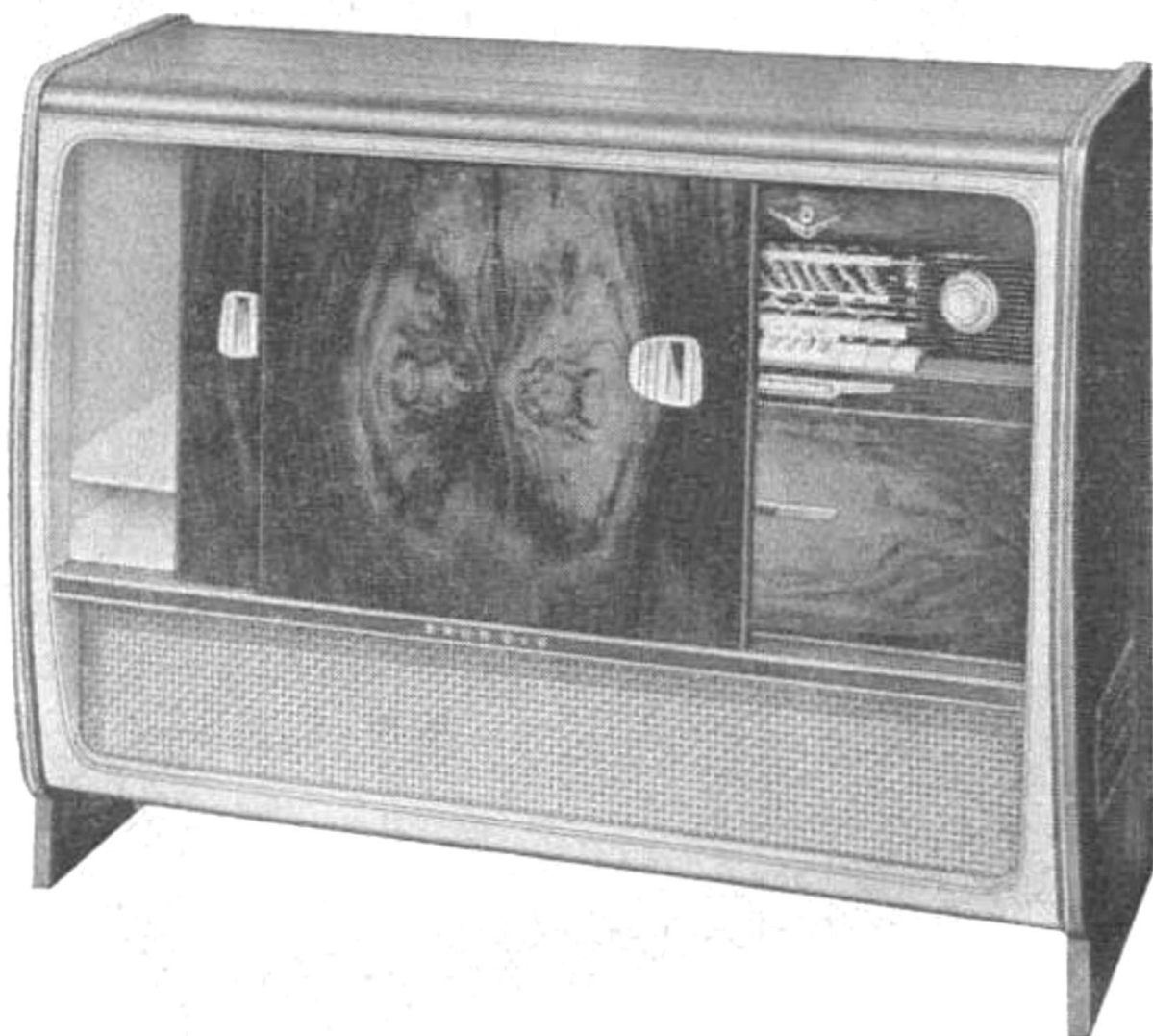
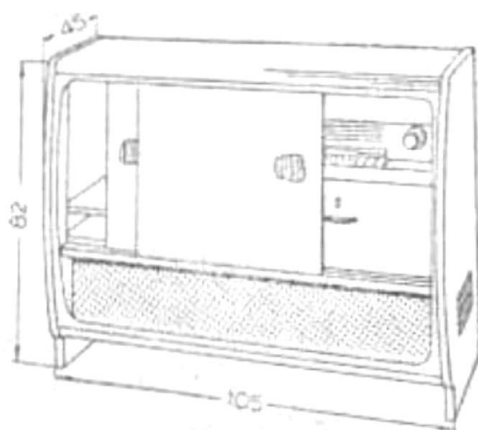
RADIOFONOGRARO: 4 gamme d'onda (FM - onde corte, medie e lunghe) - 7 valvole più occhio magico - 7 circuiti su AM e 10 su FM - sintonia duplex - registro di tono hi-fi con 4 regolatori - Antenna Ferrit e dipolo incorporato - 4 altoparlanti montati su sistema 3D - prese per diffusore panoramico, telecomando ed altoparlante supplementare.
Dim. 100x79x38 cm. Con giradischi L. 180.000 - Con cambiadischi L. 198.000

Mod. 7068

RADIOFONOGRACO: 4 gamme d'onda (FM - onde corte, medie e lunghe) - 8 valvole più occhio magico - 7 circuiti su AM e 10 su FM - sintonia Duplex - registro di tono hi-fi con 5 regolatori - Antenna Ferrit e dipolo incorporato - preselettore sonoro con 5 tasti - 5 altoparlanti - soppressore di fruscio - prese per altoparlante supplementare e registratore magnetico. - Cambiadischi automatico a 4 velocità.

Dim. 105x82x45 cm.

L. 235.000



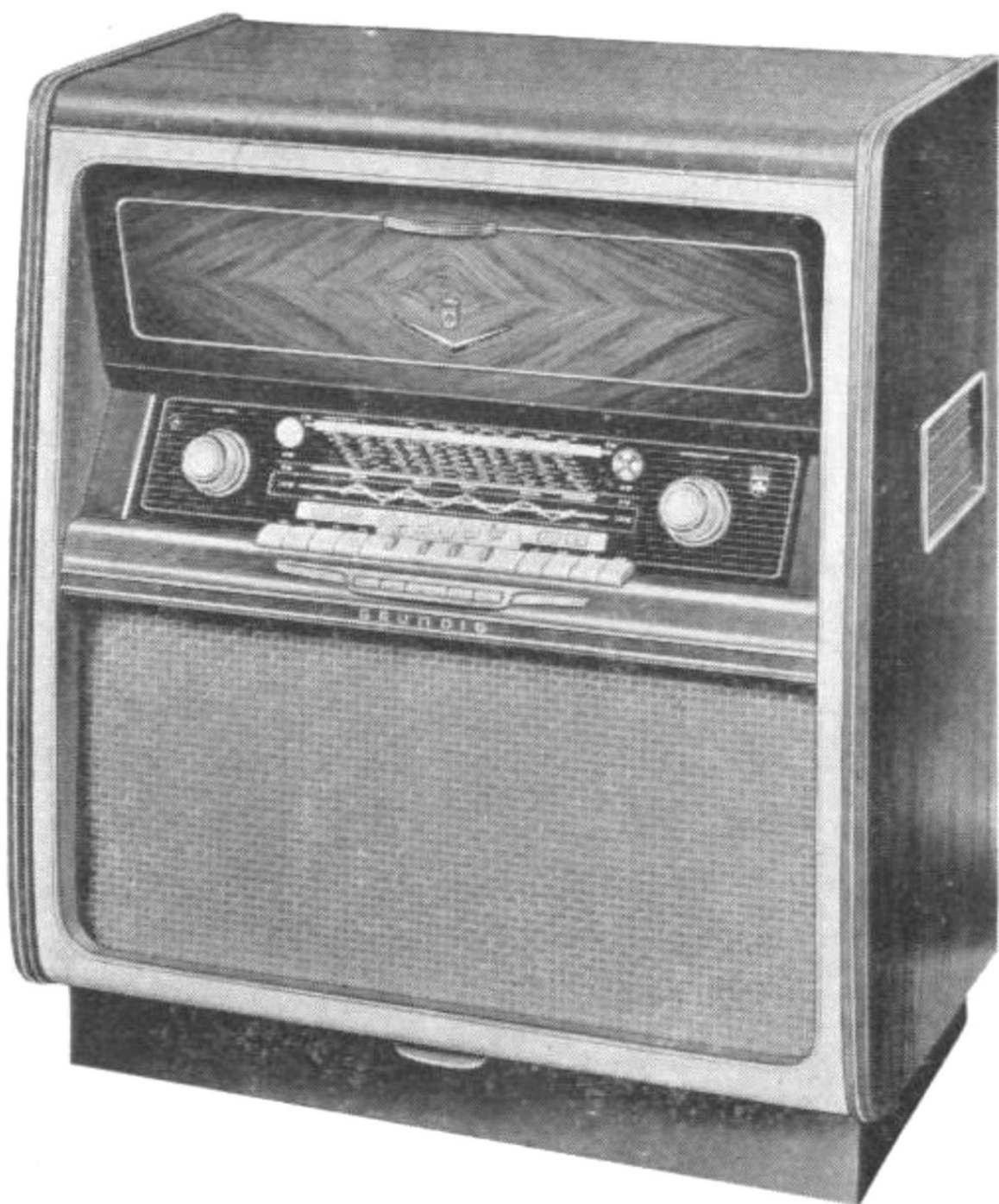


Mod. 8058

RADIOFONOGRAFO: 4 gamme d'onda (FM - onde corte, medie e lunghe) - 9 valvole più occhio magico - 8 circuiti su AM e 13 su FM - sintonia Duplex - registro di tono hi-fi con 5 regolatori - Antenna Ferrit e dipolo incorporato - preselettore sonoro con 5 tasti - 5 altoparlanti - soppressore di fruscio - prese per telecomando, altoparlante supplementare e registratore magnetico. - Cambiadischi automatico a 4 velocità.

Dim. 72x85x43 cm.

L. 235.000

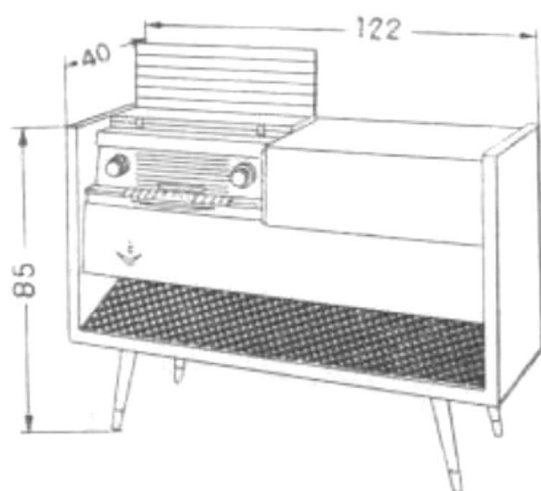


Mod. 8095

RADIOFONOGRFO a 4 gamme d'onda (FM - onde corte, medie e lunghe)
- 9 valvole più occhio magico - sintonia duplex - 8 circuiti su AM e 13 su FM
- selettività variabile - Antenna Ferrit e dipolo incorporato - 7 altoparlanti dei
quali 2 nel diffusore panoramico - soppressore automatico di fruscio - prese per
registratore, altoparlante supplementare e telecomando - fonoriproduttore a 4
velocità con cambiadischi automatico.

Dim. 122x85x40 cm.

L. 255.000

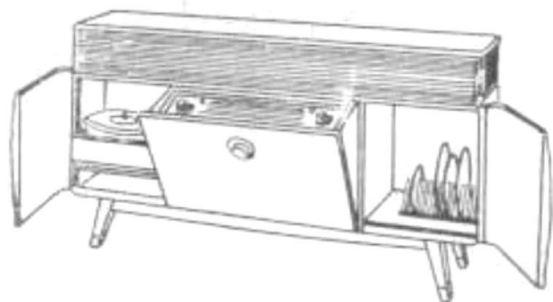


Mod. 9065

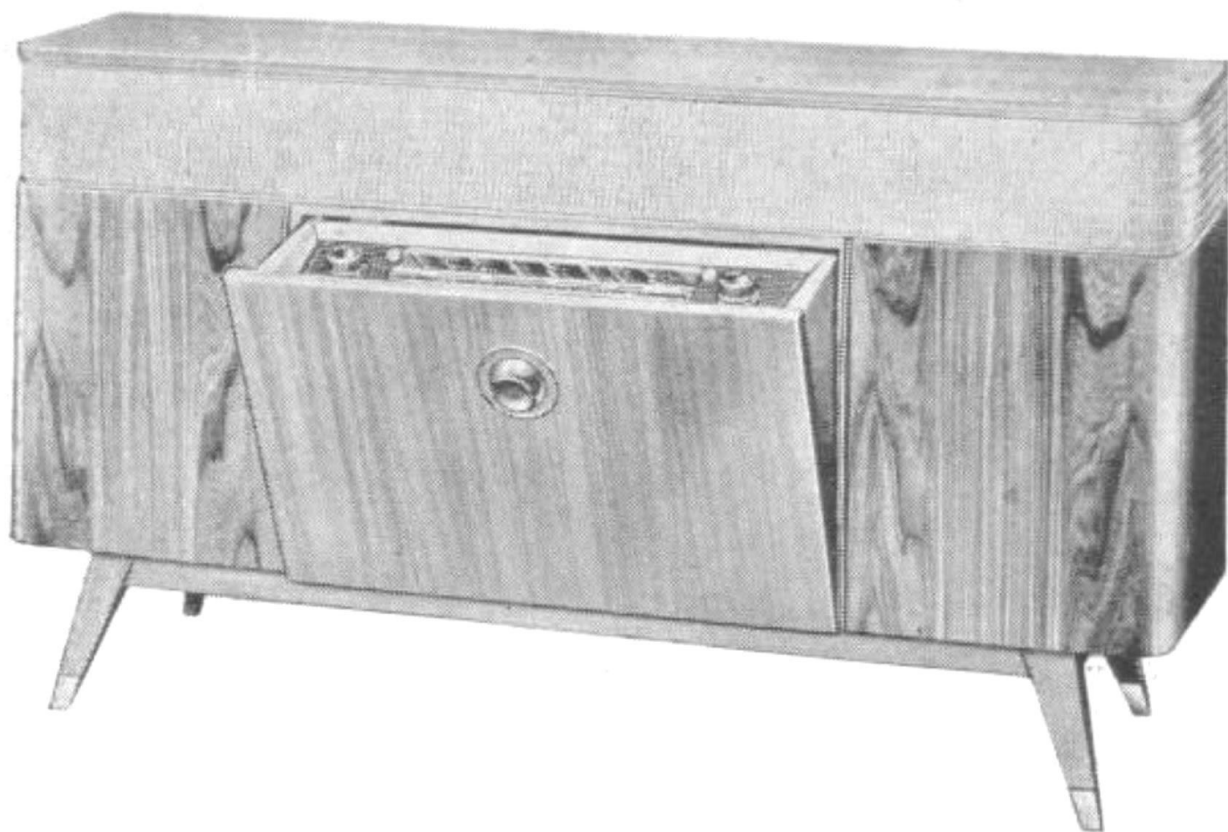
RADIOFONOGRAFO: 4 gamme d'onda (FM - onde corte - medie e lunghe) - 10 valvole più occhio magico - 8 circuiti su AM e 13 su FM - sintonia duplex - selettività variabile - registro di tono hi-fi con 5 regolatori - Antenna Ferrit orientabile e dipolo incorporato - 6 altoparlanti montati su sistema 3D - prese per diffusore panoramico, telecomando, altoparlante supplementare e registratore magnetico - Fonoriproduttore magnetico con cambiadischi automatico.

L. 325.000

Dim. 146x83x40



GRUNDIG





Mod. 7038

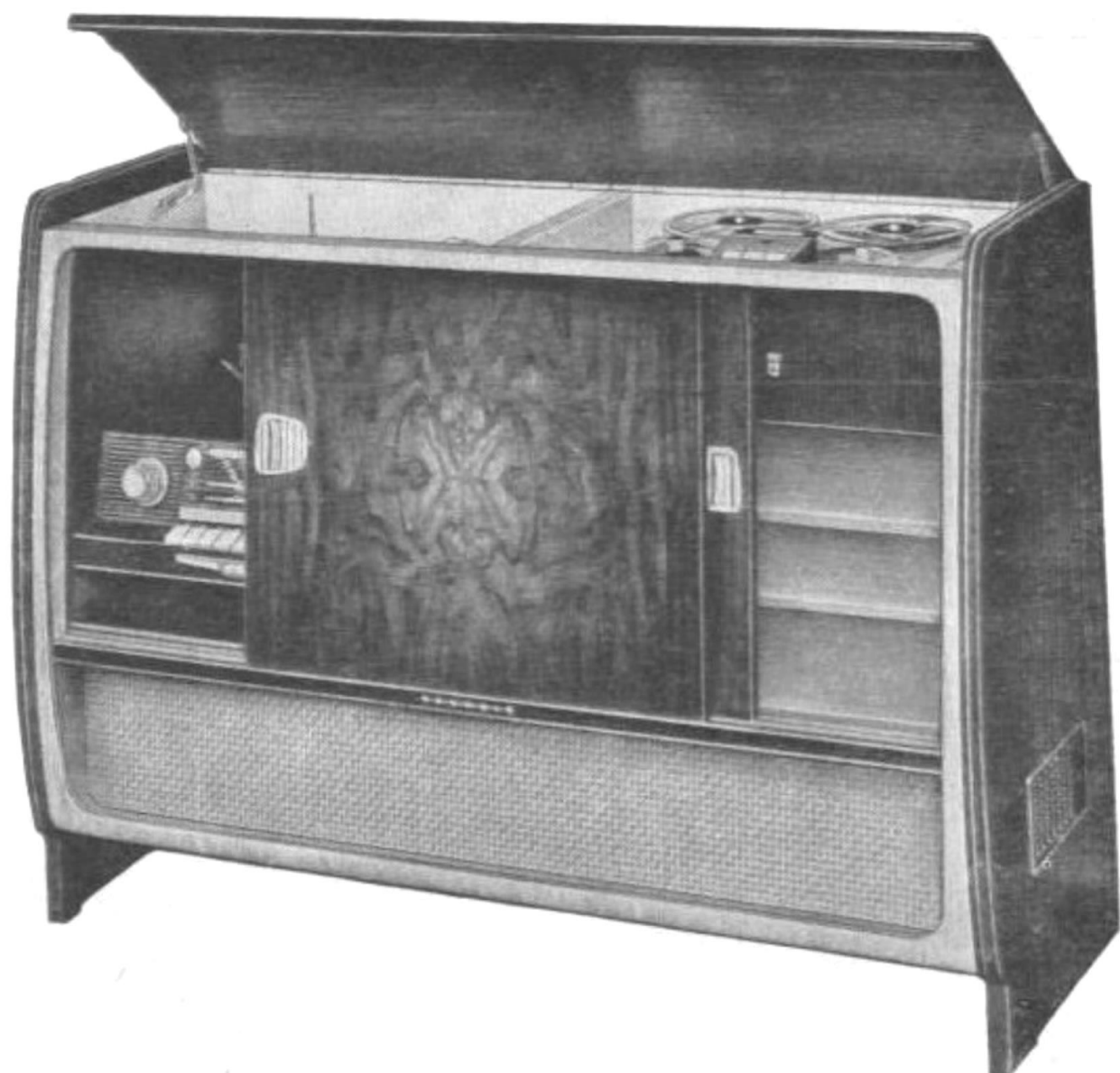
COMPLESSO RADIO-FONO-REGISTRATORE

Radoricevitore: 4 gamme d'onda (FM - onde corte, medie e lunghe) - 9 valvole più occhio magico - 13 circuiti su FM e 8 su AM - 5 altoparlanti - Efficace stadio finale in controfase - Registro di tono hi-fi con 4 regolatori - 5 tasti preselettori del suono - Antenna Ferrit e dipolo incorporato - Soppressore automatico di fruscio.

Registratore magnetico a nastro su doppia traccia - 4 valvole più occhio magico. Cambiadischi automatico a 4 velocità.

Dim. 88x82x41 cm.

L. 325.000



Mod. 8078

COMPLESSO RADIO-FONO-REGISTRATORE

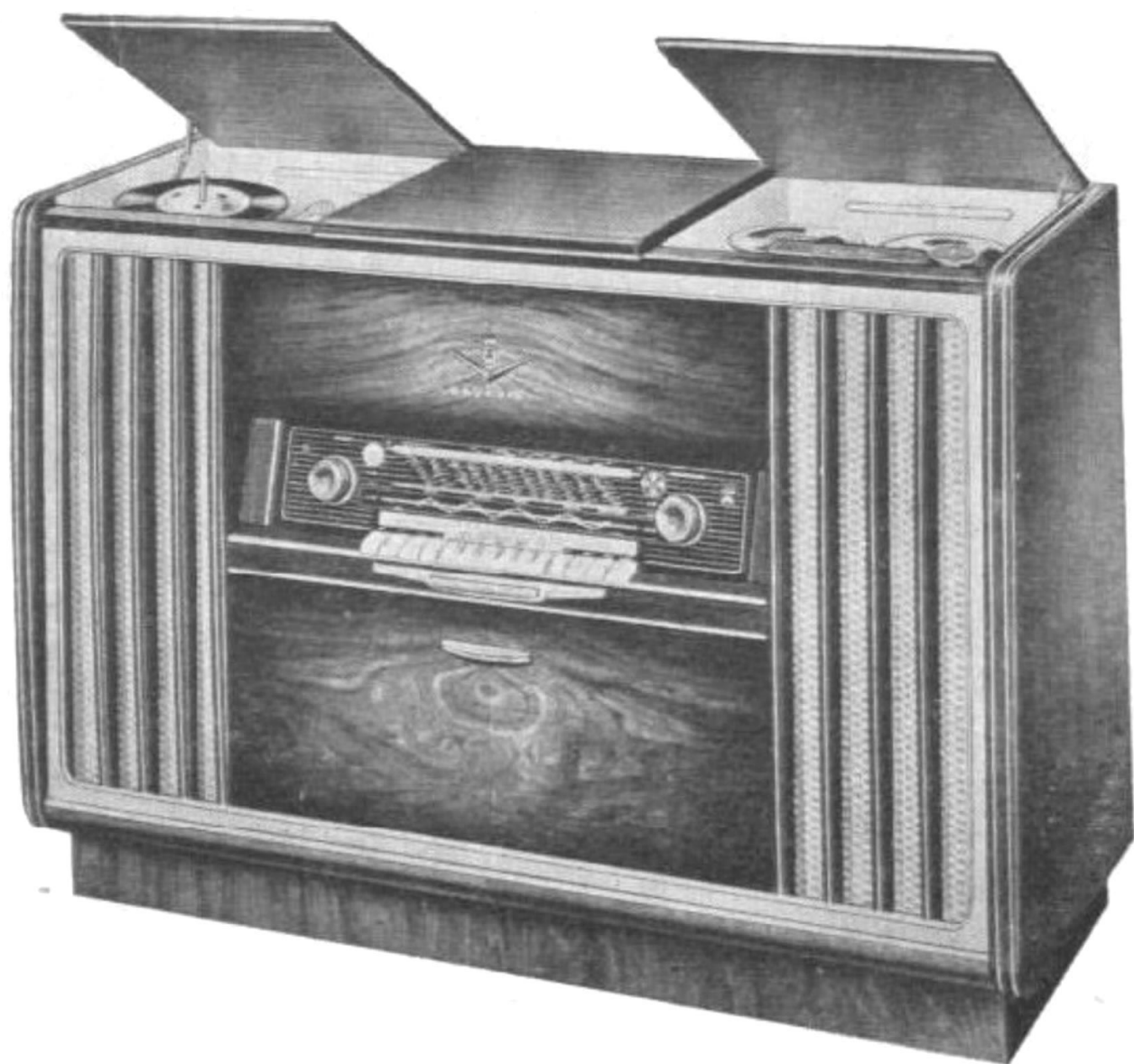
Radoricevitore: 4 gamme d'onda (FM - onde corte, medie e lunghe) - 9 valvole più occhio magico - 13 circuiti su FM e 8 su AM - 5 altoparlanti - Efficace stadio finale in controfase - Registro di tono hi-fi con 5 regolatori - 5 tasti preselettori del suono - Antenna Ferrit e dipolo incorporato - Soppressore automatico di fruscio.

Registratore magnetico a nastro (TM 8) su doppia traccia - 5 valvole più occhio magico - 2 velocità di registrazione: 3 ore.

Cambiadischi automatico a 4 velocità.

Con registratore L. 425.000
Senza registratore L. 271.000

GRUNDIG



Mod. 8098

COMPLESSO RADIO-FONO-REGISTRATORE

Radoricevitore: 4 gamme d'onda (FM - onde corte, medie e lunghe) - 9 valvole più occhio magico - 13 circuiti su FM e 8 su AM - 8 altoparlanti due dei quali nel diffusore panoramico - Registro di tono hi-fi con 5 regolatori - 5 tasti preselettori del suono - Antenna Ferrit e dipolo incorporato.

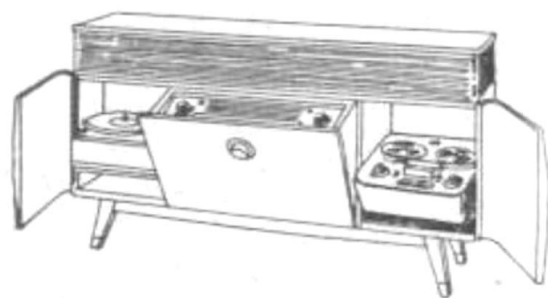
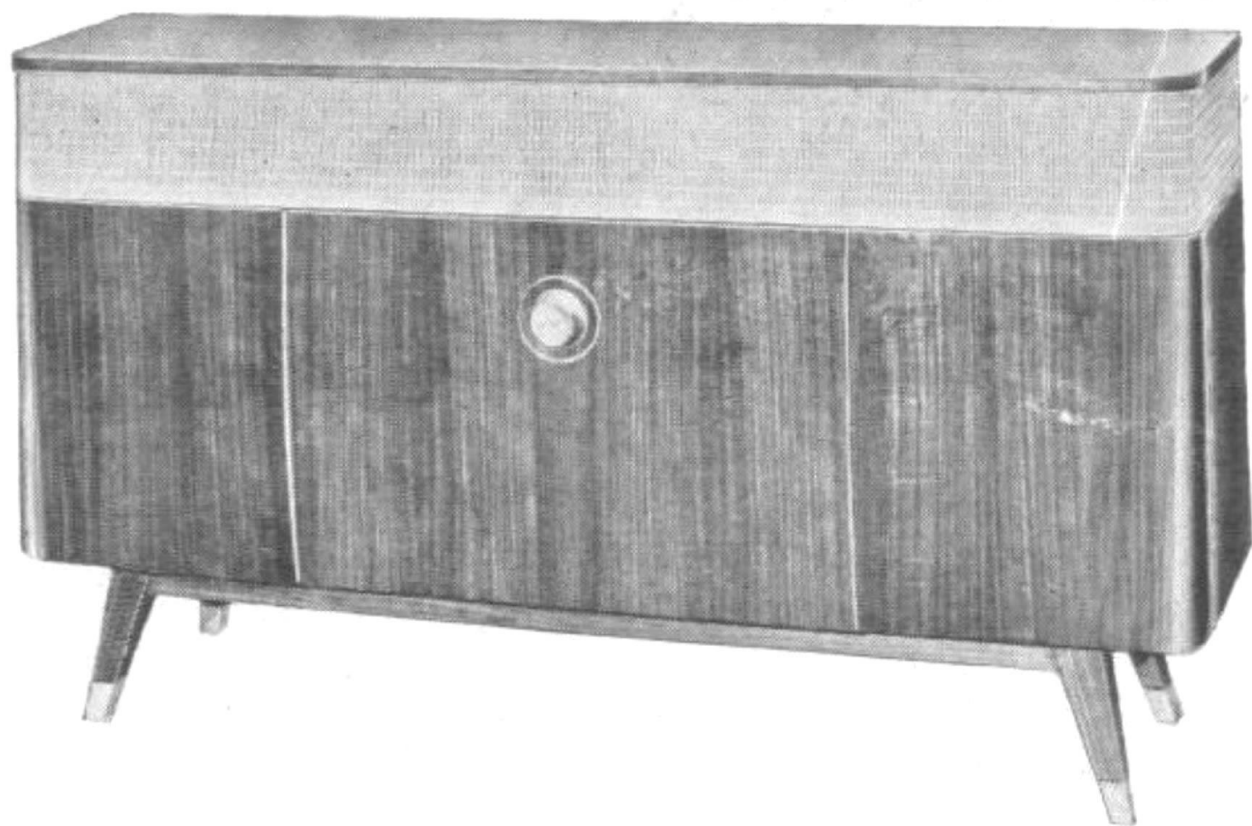
Registratore magnetico a nastro (TM 8) su doppia traccia - 5 valvole più occhio magico - 2 velocità di registrazione - Campo di frequenza 40/16.000 cicli. Tempo massimo di registrazione: 3 ore.

Cambiadischi automatico a 4 velocità.

Dim. 115x86x45 cm.

L. 475.000

Senza registratore L. 315.000



Mod. 9070

COMPLESSO RADIO-FONO-REGISTRATORE

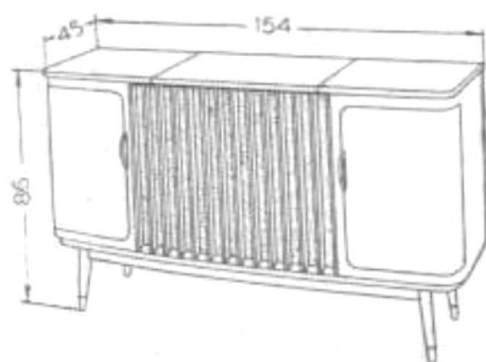
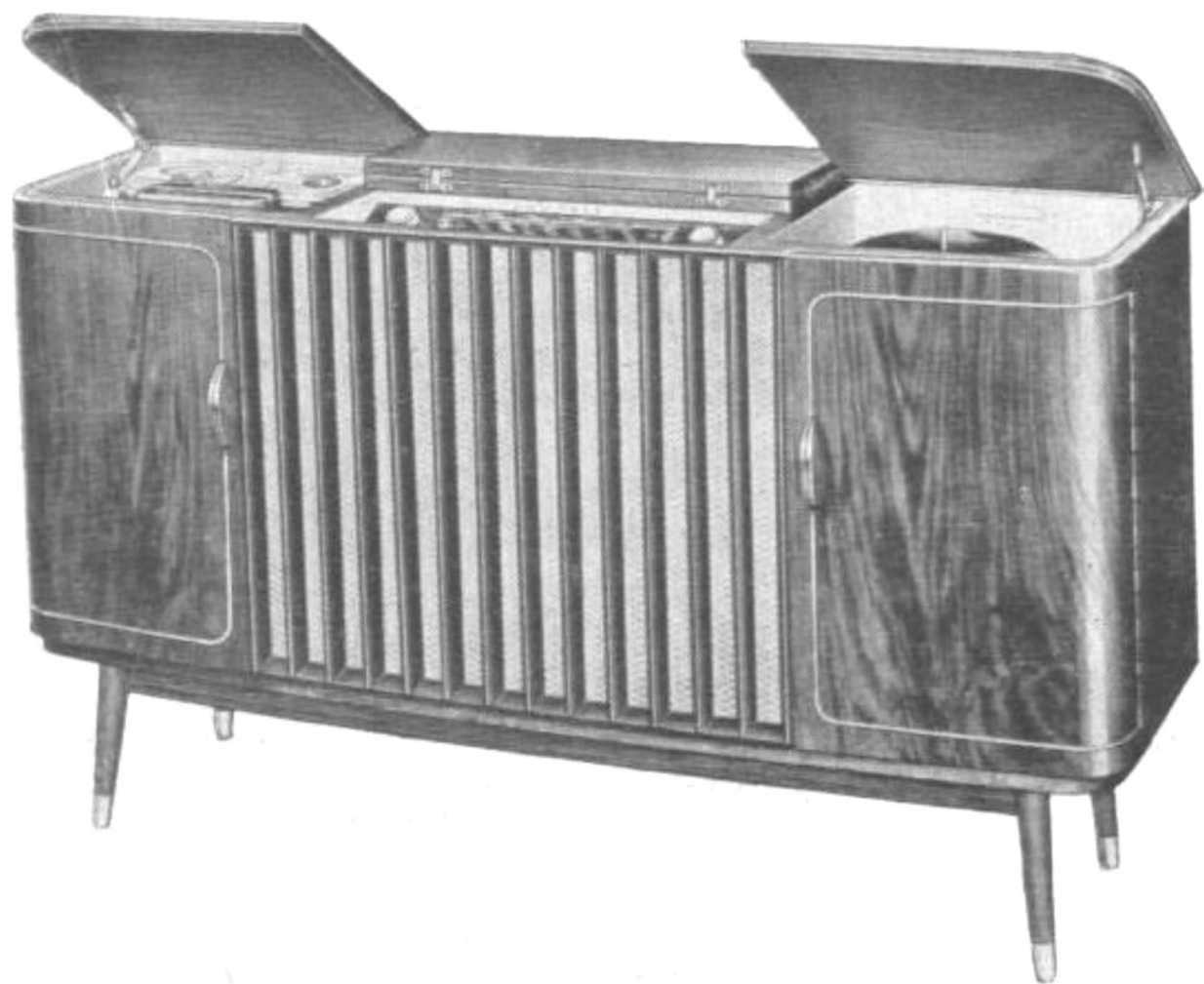
RADIORICEVITORE a 4 gamme d'onda (FM - onde corte, medie e lunghe) - 10 valvole più occhio magico - 8 circuiti su AM e 13 su FM - sintonia duplex - selettività variabile - registro di tono hi-fi con 5 regolatori - Antenna Ferrit orientabile e dipolo incorporato - 6 altoparlanti montati su sistema 3D - prese per diffusore panoramico, telecomando ed altoparlante supplementare.

REGISTRATORE magnetico a nastro (TM 8) - 5 valvole più occhio magico - 2 velocità di registrazione - campo di frequenza 40/16.000 cicli - tempo massimo di registrazione 3 ore.

FONORIPRODUTTORE magnetico con cambiadischi automatico e preamplificatore incorporato.

Dim. 146x83x40

L. 525.000



Mod. 9088

COMPLESSO RADIO-FONO-REGISTRATORE

Radoricevitore: 4 gamme d'onda (FM - onde corte, medie e lunghe) - 11 valvole più occhio magico - 15 circuiti su FM e 9 su AM - 7 altoparlanti, due dei quali nel diffusore panoramico - Stadio finale in controfase - Registro di tono hi-fi con 5 regolatori - 5 tasti preselettori del suono - Antenna Ferrit e dipolo incorporato - Soppressore automatico di fruscio.

Registratore magnetico a nastro (TM 830) su doppia traccia - 6 valvole più occhio magico - velocità di scorrimento 9,5 e 19 cm./sec. - Responso in frequenza 40/16.000 cicli - Durata di registrazione 3 ore - Dispositivo per la sovrapposizione di nastri registrati.

Cambiadischi automatico a 4 velocità.

Dim. 154x86x45 cm.

L. 625.000

COMPLESSO RADIO-FONO-REGISTRATORE

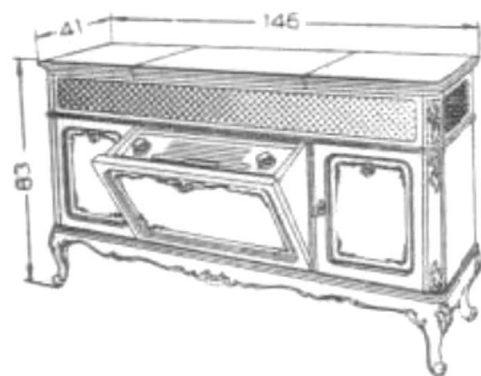
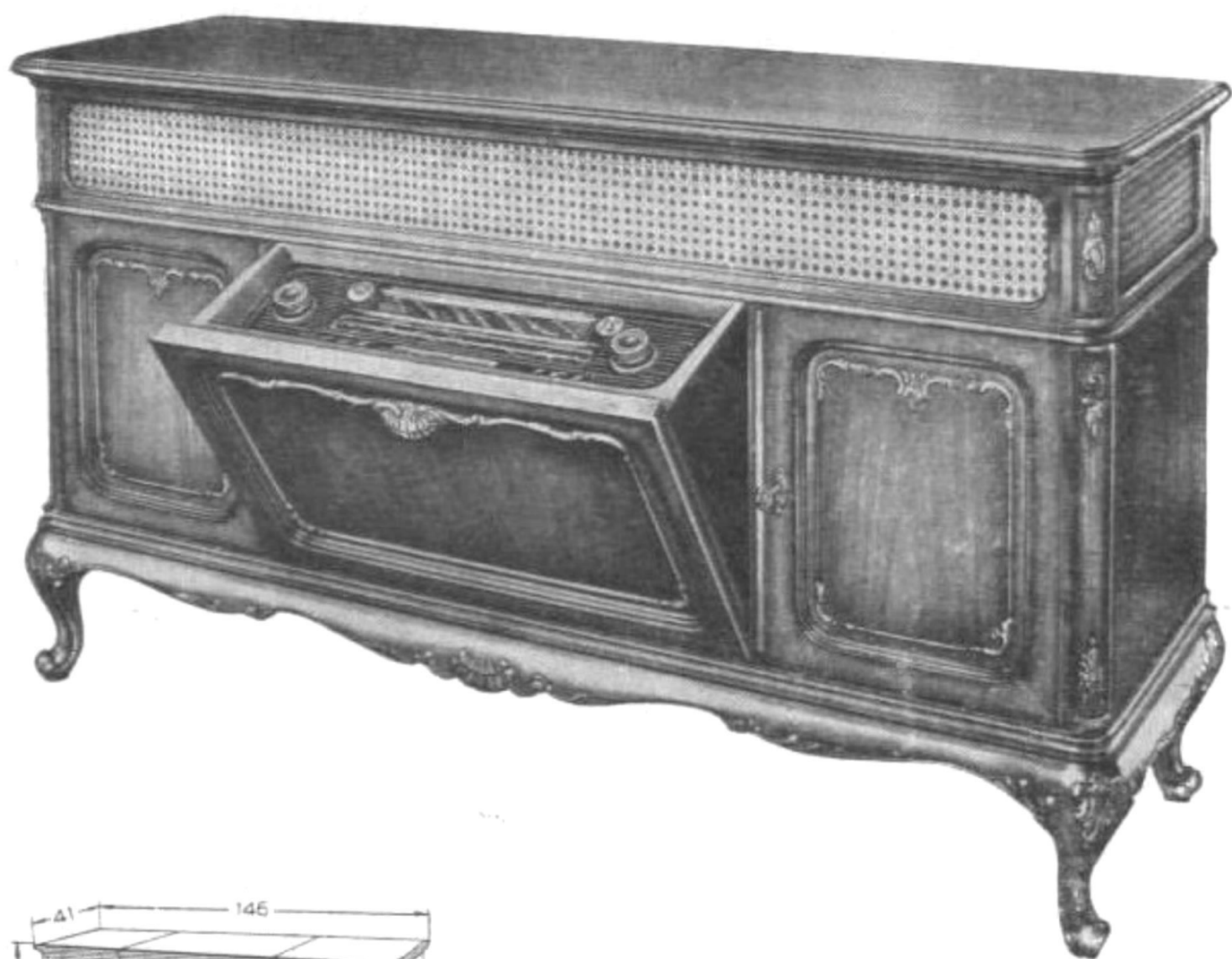
Radoricevitore: a 4 gamme d'onda (FM - onde corte, medie e lunghe) - 10 valvole più occhio magico - 8 circuiti su AM e 13 su FM - sintonia duplex - selettività variabile - registro di tono hi-fi con 5 regolatori - antenna Ferrit orientabile e dipolo incorporato - 6 altoparlanti montati su sistema 3D - prese per diffusore panoramico, telecomando ed altoparlante supplementare.

Registratore magnetico a nastro (TM 8) - 6 valvole - 2 velocità di registrazione - campo di frequenza 40/16.000 cicli - tempo massimo di registrazione 3 ore. Fonoriproduttore magnetico con cambiadischi automatico.

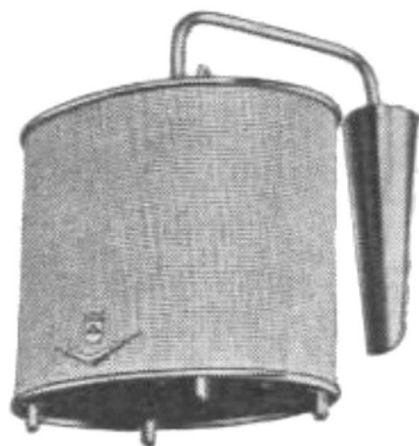
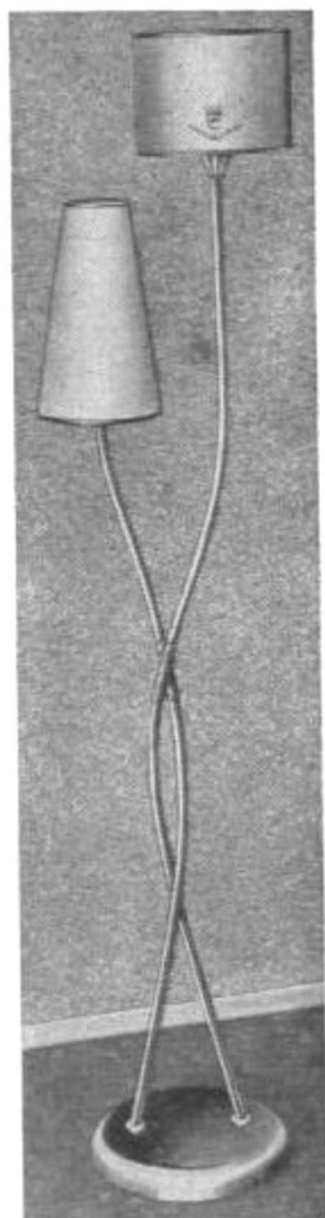
Dim. 146x83x41

L. 705.000

Mod. 9072 / 3D I



GRUNDIG



DIFFUSORE PANORAMICO

È il risultato di particolari studi eseguiti nei laboratori acustici « GRUNDIG » allo scopo di ottenere una ineguagliabile diffusione di suoni. Da questo indispensabile complemento sgorga un magico regno di suoni che fa vivere gli ascoltatori nell'ambiente dell'orchestra.

È fornito in tre versioni:

Hi-Fi III con portalampane	L. 37.000
Hi-Fi con supporto B per parete	L. 16.500
Hi-Fi soprammobile	L. 14.000



TELECOMANDO

Per la maggior comodità degli ascoltatori la « GRUNDIG » ha creato questo pratico accessorio che, a distanza, consente di accendere e spegnere l'apparecchio, regolare il volume sonoro e modificare a piacere i toni alti e bassi. - Elegante involucro collegato al radoricevitore con un cavo lungo 6 metri.

L. 6.000

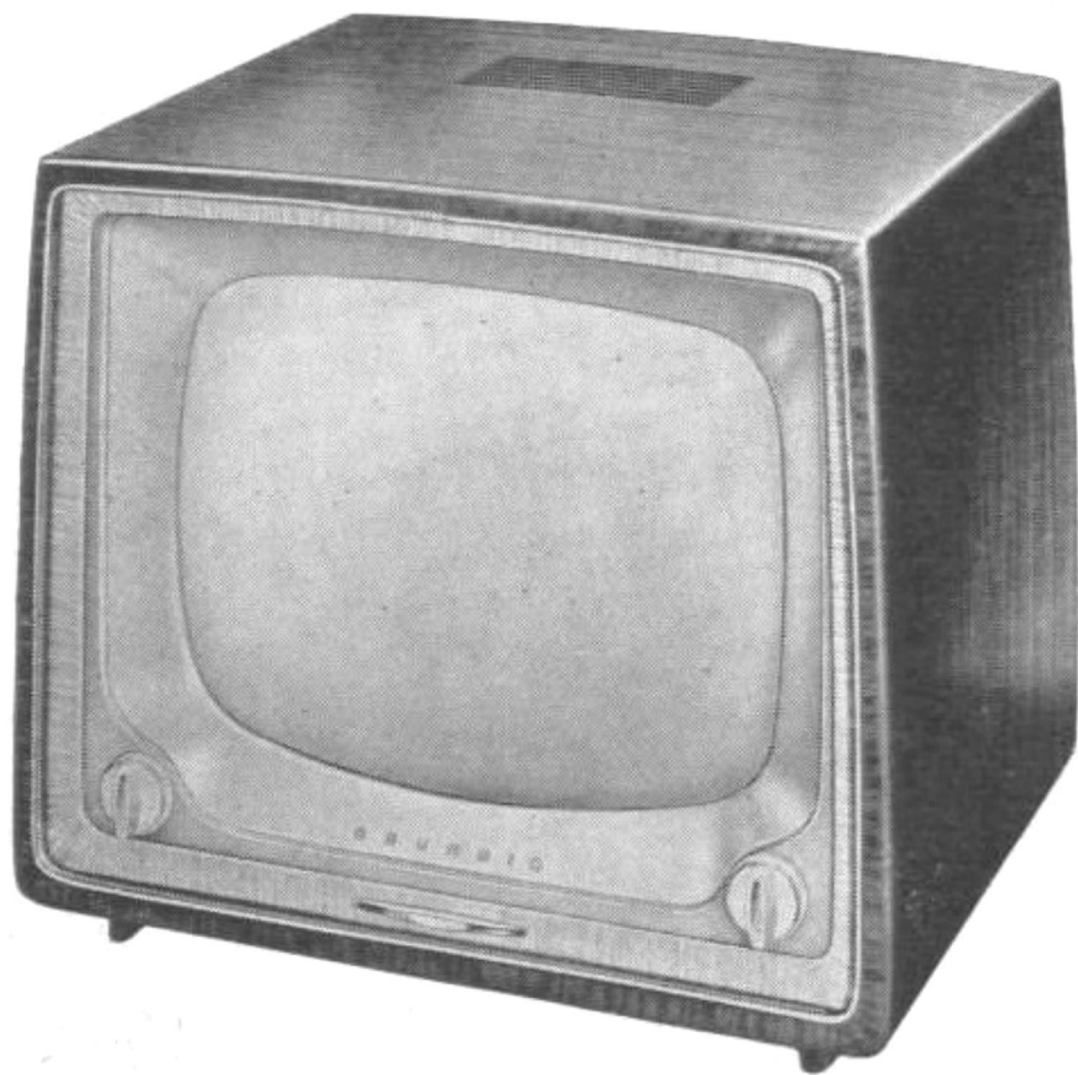


Spettacolo nuovo con nuovi mezzi

La televisione è considerata, oggi, il tipo di spettacolo che, per la sua praticità ed economia, incontra il maggiore successo. E se tale successo va sempre aumentando, ciò è facilmente comprensibile se si considera che nel secolo della fretta l'averlo in casa rappresenta veramente una grande conquista.

Ma un'altra ragione di questo dilagante successo, sta nel fatto che la tecnica televisiva è in costante progresso. Nuove applicazioni e continue modifiche vengono apportate agli apparecchi televisori allo scopo di migliorare la ricezione sia delle immagini che del suono.

Nel campo delle innovazioni la GRUNDIG va annoverata tra le fabbriche più tecnicamente preparate del mondo. Infatti è costantemente all'avanguardia nell'offrire ai telespettatori, con i suoi apparecchi, sempre maggiori vantaggi e garanzie di qualità e durata; oltrechè uno stile, nei mobili, sempre più moderno e armonioso, intonato a qualsiasi ambiente. I televisori della nuova produzione GRUNDIG si possono definire dei veri gioielli per qualità tecniche ed eleganza di linea.



Mod. TV 237

TELEVISORE di elevata sensibilità - cinescopio metallizzato da 17 pollici con 90° di deflessione - 14 valvole più 1 diodo al germanio più 3 raddrizzatori al selenio - sintonizzatore d'oro con valvola magica - circuiti stampati - grande altoparlante magnetodinamico centrale - prese per telecomando ed altoparlante supplementare.
Dim. 51x44x40 cm. L. 192.000

GRUNDIG

Mod. TV 336

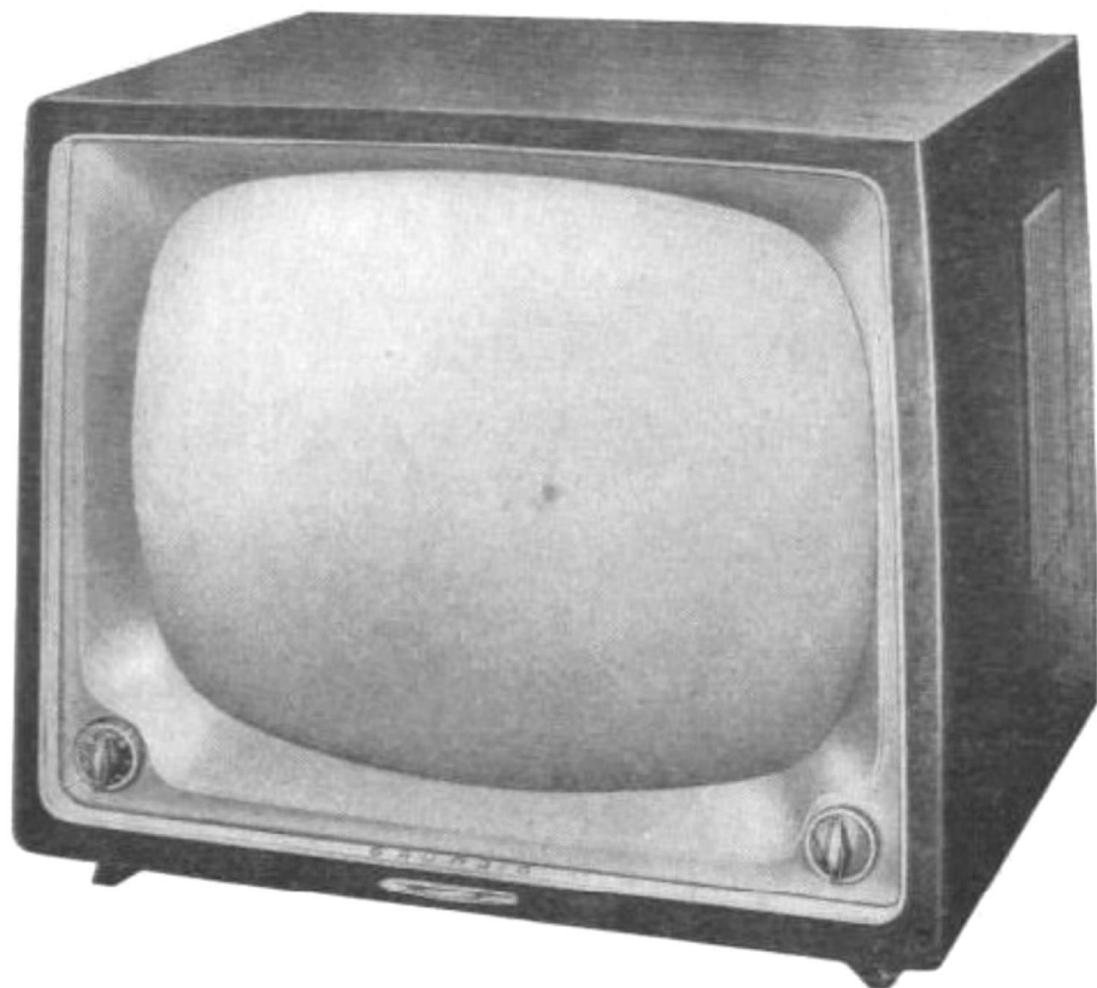
TELEVISORE di elevatissima sensibilità - cinescopio da 17 pollici con 90° di deflessione - 18 valvole più 2 diodi al germanio più 3 raddrizzatori al selenio - incisività di immagine regolabile - efficace circuito antidisturbi - due altoparlanti - prese per telecomando ed altoparlante supplementare.
Dim. 52x48x44 cm. L. 222.000

Mod. TV 437

SUPERTELEVISORE d'ineguagliabile fedeltà e sensibilità: cinescopio metallizzato da 21 pollici con 90° di deflessione - 19 valvole più 2 diodi al germanio più 3 raddrizzatori al selenio - sintonizzatore d'oro con valvola magica - regolatore dell'incisività d'immagine - controllo automatico di contrasto - circuito antidisturbi - circuiti stampati - 2 altoparlanti (1 frontale ortofonico - 1 laterale) - prese per altoparlante supplementare e telecomando.

Dim. 59x51x47 cm.

L. 270.000

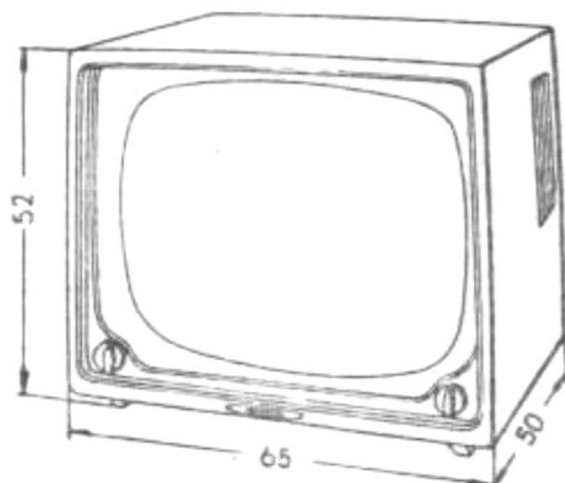


Mod. TV 537

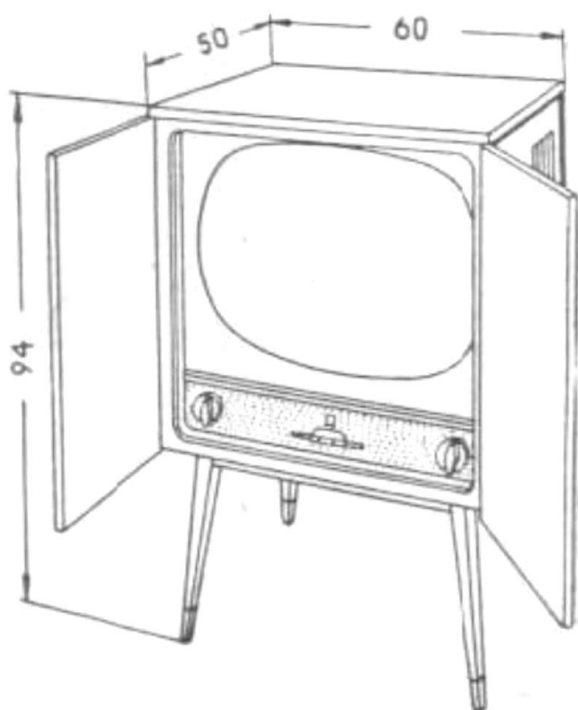
TELEVISORE di ineguagliabile sensibilità e fedeltà - cinescopio metallizzato da 24 pollici con 90° di deflessione - 19 valvole più 2 diodi al germanio più 3 raddrizzatori al selenio - sintonizzatore d'oro con valvola magica - regolatore dell'incisività d'immagine - controllo automatico di contrasto - circuito antidisturbi - circuiti stampati - regolatore dei toni alti accoppiato al circuito amplificatore di media frequenza - altoparlanti frontali e laterali - prese per altoparlante supplementare e telecomando.

Dim. 65x52x50 cm.

L. 335.000



GRUNDIG

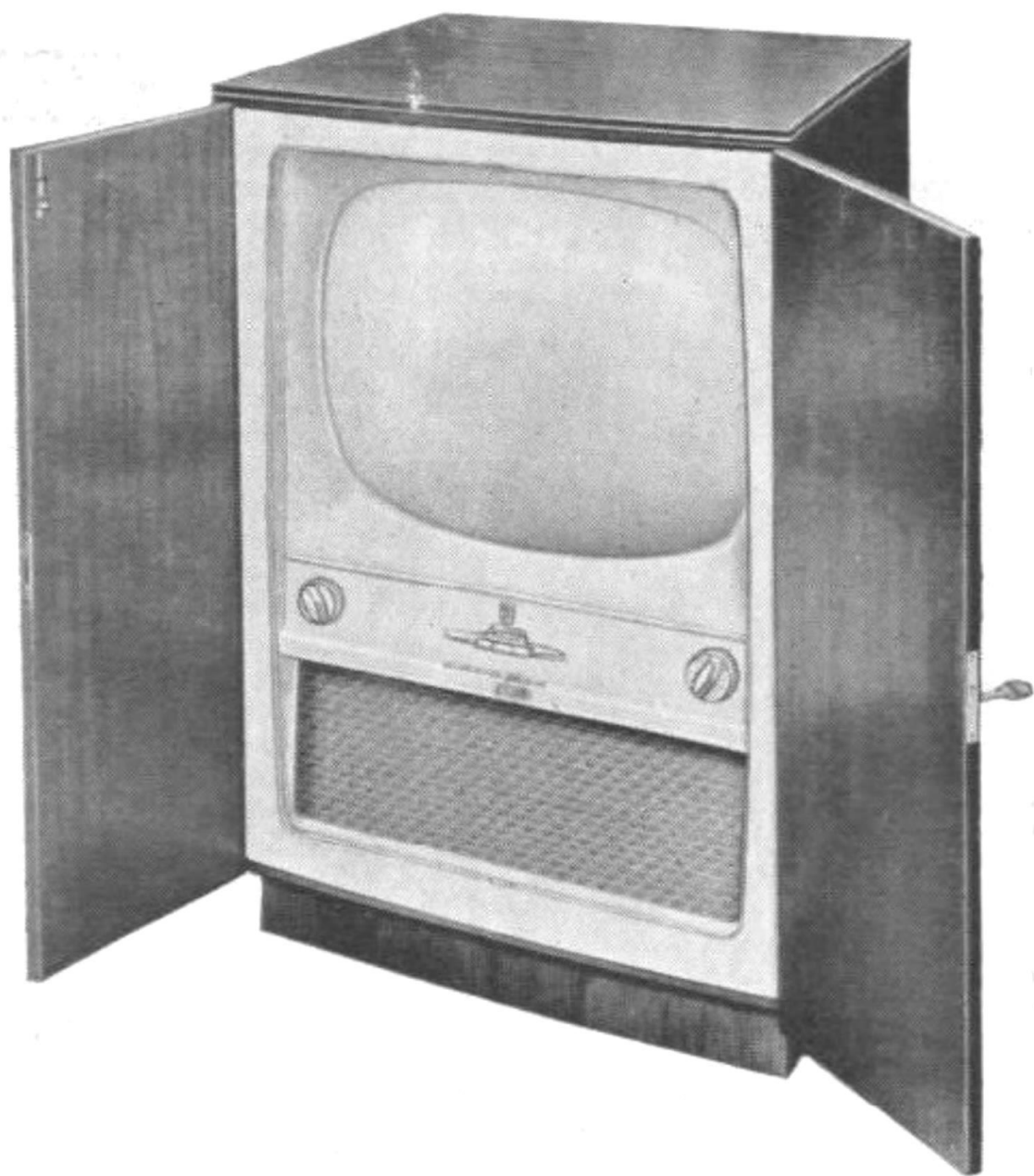


Mod. TV 447

TELEVISORE di insuperabile sensibilità e fedeltà: cinescopio metallizzato da 21 pollici con 90° di deflessione - 19 valvole più 2 diodi al germanio più 3 raddrizzatori al selenio - sintonizzatore d'oro con valvola magica - incisività di immagine regolabile - controllo automatico di stabilità di contrasto - circuito antisturbi - circuiti stampati - tonalità audio regolabile con 3 tasti (spettacolo - parola - musica) - 2 altoparlanti - prese per altoparlante supplementare, diffusore panoramico e telecomando.

Dim. 60x94x50 cm.

L. 312.000



Mod. TV 738

TELEVISORE di elevatissima sensibilità: cinescopio metallizzato da 21 pollici con deflessione di 90° - 18 valvole più 2 diodi al germanio più 3 raddrizzatori al selenio - sintonizzatore d'oro con valvola magica - incisività di immagine regolabile - controllo automatico di stabilità di contrasto - circuito antidisturbi - circuiti stampati - tonalità audio regolabile con 3 tasti (spettacolo - parola - musica) - grande altoparlante magnetodinamico - prese per altoparlante supplementare, diffusore panoramico e telecomando. Dim. 61x98x50 cm. L. 350.000

Mod. TV 838

TELEVISORE di insuperabile sensibilità: cinescopio gigante metallizzato da 24 pollici con 90° di deflessione - 19 valvole più 2 diodi al germanio più 3 raddrizzatori al selenio - sintonizzatore d'oro con valvola magica - incisività di immagine regolabile - controllo automatico di stabilità di contrasto - circuito antidisturbi - circuiti stampati - tonalità audio regolabile con tre tasti (spettacolo - parola - musica) - grande altoparlante magnetodinamico - prese per altoparlante supplementare, diffusore panoramico e telecomando. Dim. 66x100x56 cm. L. 400.000

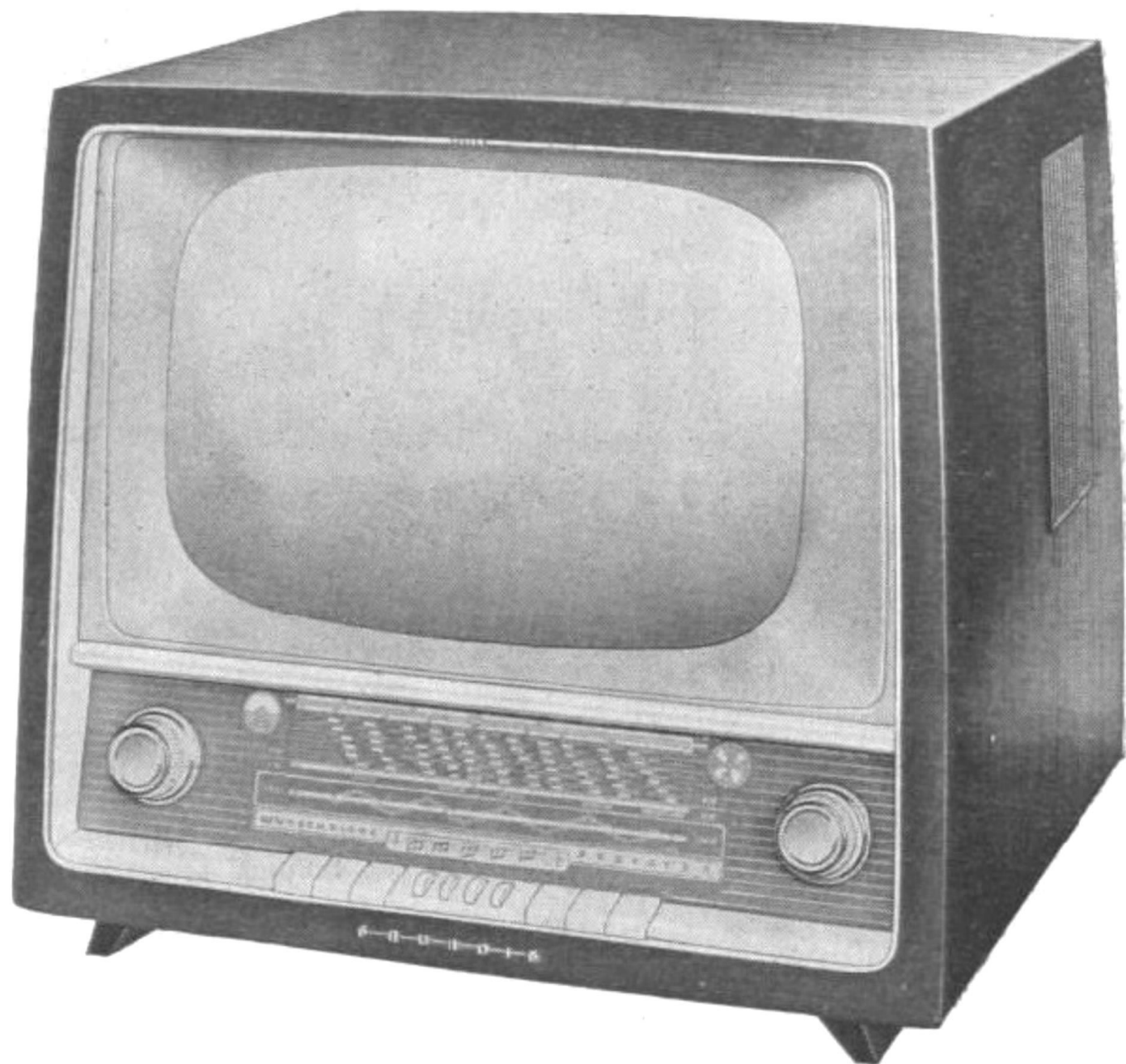


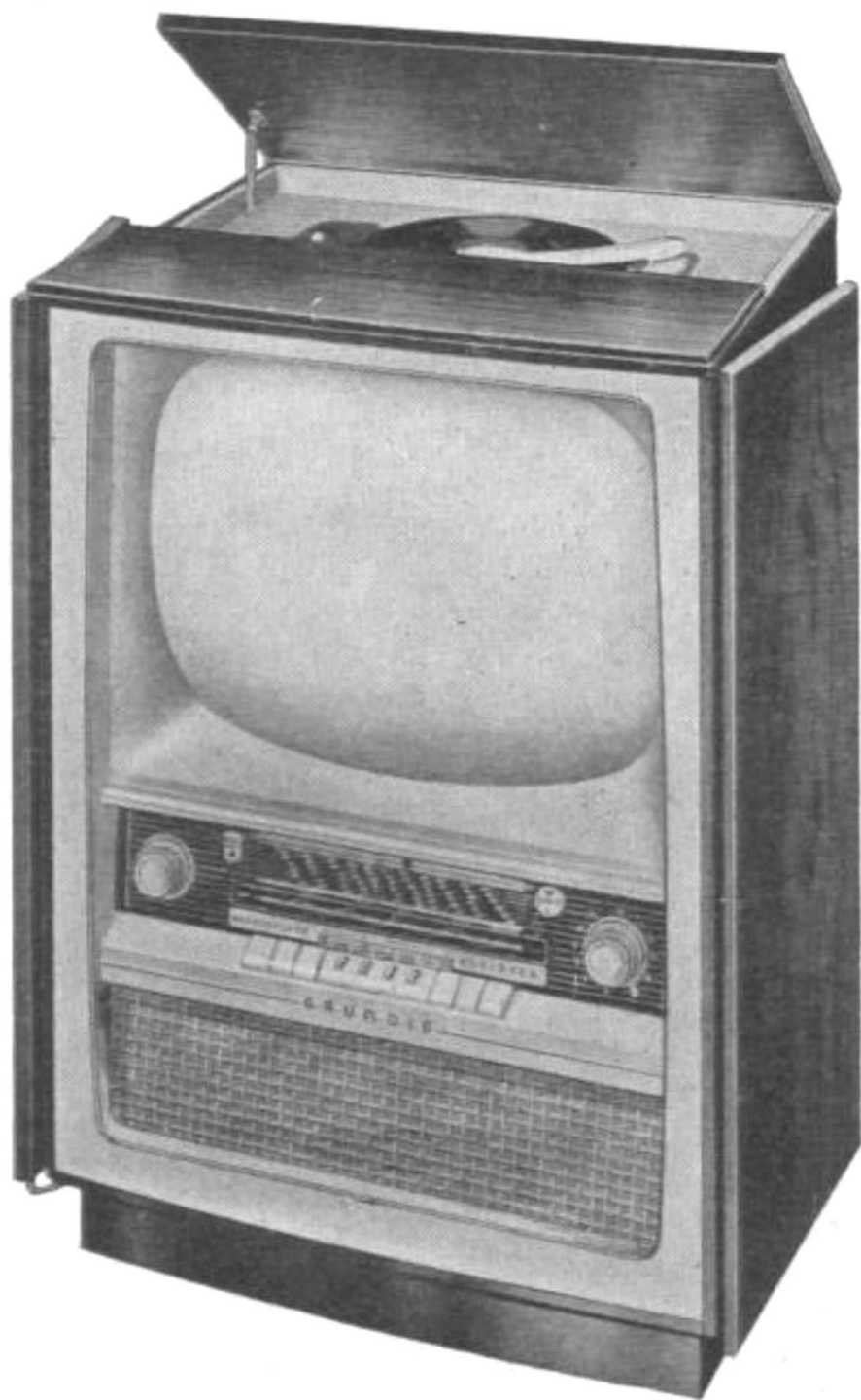
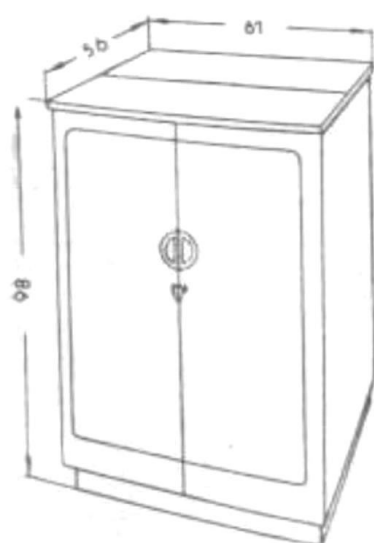
Mod. TV 348

Questa combinazione comprende: 23 valvole più 4 diodi al germanio e 3 raddrizzatori al selenio - registro di tono hi-fi con 4 regolatori - altoparlanti montati su sistema 3D - Prese per telecomando, altoparlante supplementare e diffusore panoramico.

TELEVISORE: cinescopio da 17 pollici con 90° di deflessione - sintonizzatore d'oro con valvola magica - regolatore d'incisività di immagine - regolatore automatico di stabilità di contrasto.

RADIORICEVITORE: 4 gamme d'onda (FM - onde corte, medie e lunghe) - Sintonia duplex - Amplificatore di media frequenza accoppiato al filtro di tono.
Dim. 57x51x52 cm. L. 285.000





Mod. TV 748

COMPLESSO RADIO-FONO-TV

TELEVISORE: Cinescopio metallizzato da 21 pollici con 90 gradi di deflessione - 16 valvole più 2 diodi al germanio più 3 raddrizzatori al selenio - sintonizzatore d'oro con valvola magica - regolatore dell'incisività d'immagine - controllo automatico di stabilità di contrasto - circuito antidisturbi - grande altoparlante magnetodinamico - prese per altoparlante supplementare, diffusore panoramico e telecomando.

RADIORICEVITORE: 4 gamme d'onda (FM - onde corte, medie e lunghe) - 12 circuiti su FM e 9 su AM - Registro di tono hi-fi con 4 regolatori - Antenna Ferrit e dipolo incorporato.

GIRADISCHI a 4 velocità.

Dim. 61x98x56 cm.

L. 425.000

◆ ◆ ◆ ◆ ◆ ◆ ◆ ◆

GRUNDIG

Mod. TV 856

COMPLESSO RADIO-FONO-TV

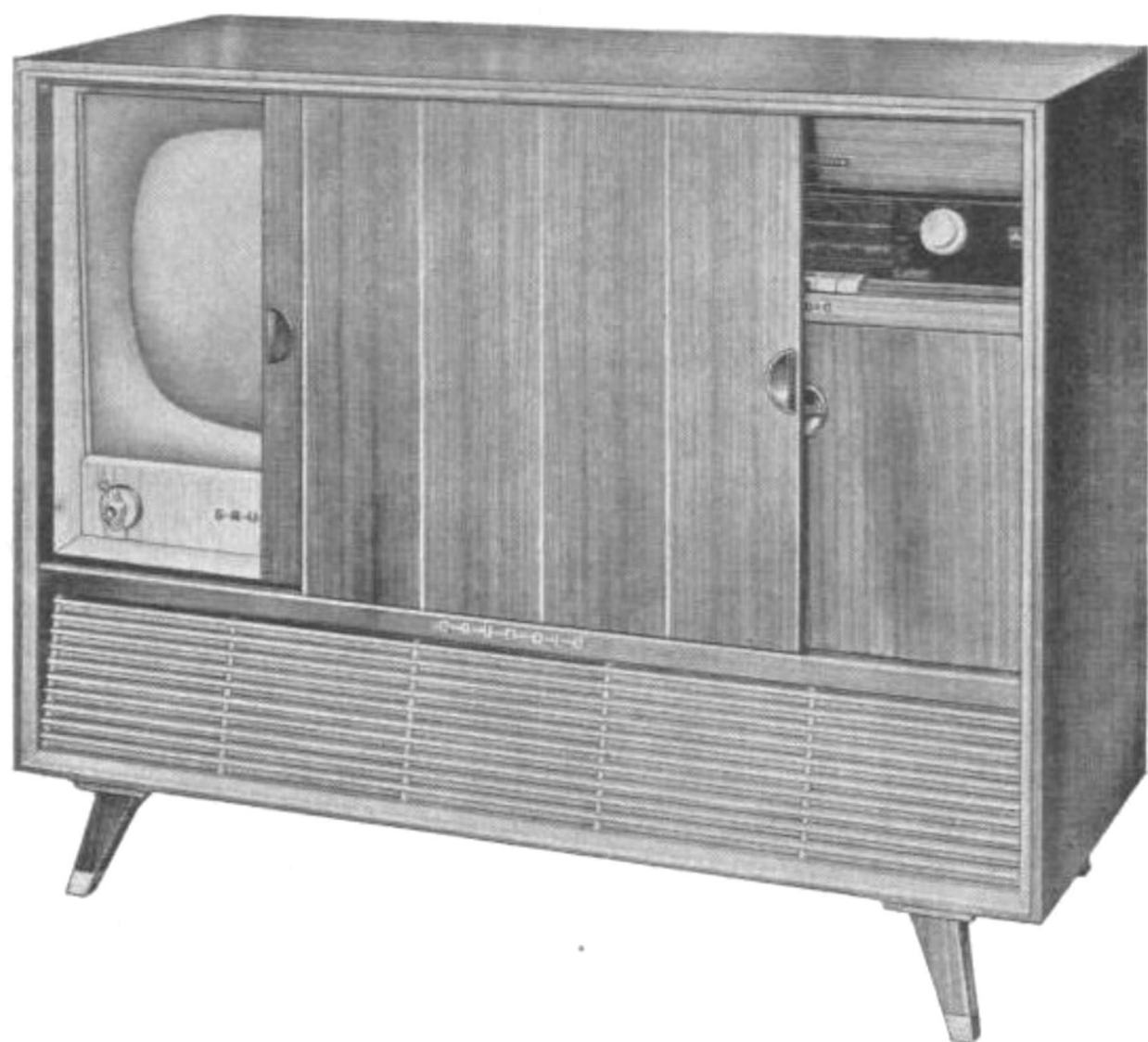
TELEVISORE: cinescopio metallizzato da 21 pollici con 90° di deflessione e cornice luminosa - 17 valvole più 2 diodi al germanio più 3 raddrizzatori al selenio - presa per telecomando.

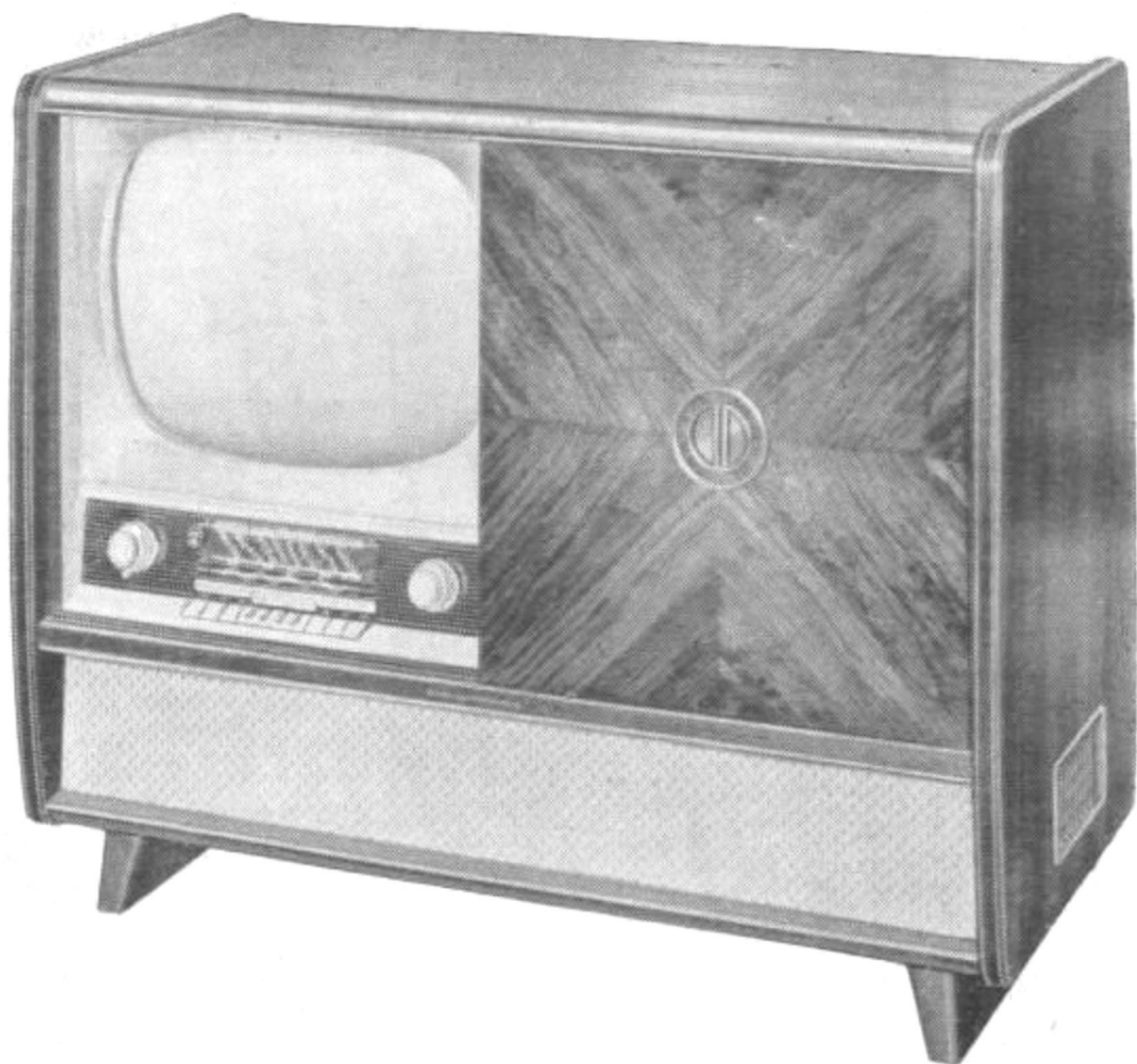
RADIORICEVITORE: 9 valvole - 4 gamme d'onda (FM - corte, medie e lunghe).
- Altoparlanti montati su sistema 3D - Prese per telecomando, diffusore panoramico e registratore magnetico.

FONORIPRODUTTORE con cambiadischi automatico.

Dim. 125x100x53 cm.

L. 620.000





Mod. TV 758

COMPLESSO TELEVISORE-RADIO-FONO-REGISTRATORE

TELEVISORE: Cinescopio metallizzato da 21 pollici con 90° di deflessione - 14 valvole più 3 diodi al germanio più 3 raddrizzatori al selenio - sintonizzatore d'oro con valvola magica - regolatore dell'incisività d'immagine - controllo automatico di stabilità di contrasto - 3 altoparlanti magnetodinamici - prese per telecomando, diffusore panoramico e altoparlante supplementare.

RADIORICEVITORE: 4 gamme d'onda (FM - onde corte, medie e lunghe) - 7 valvole più occhio magico - registro di tono hi-fi con 4 regolatori.

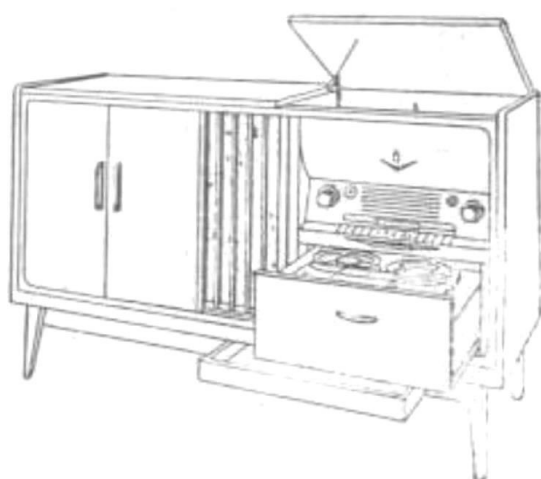
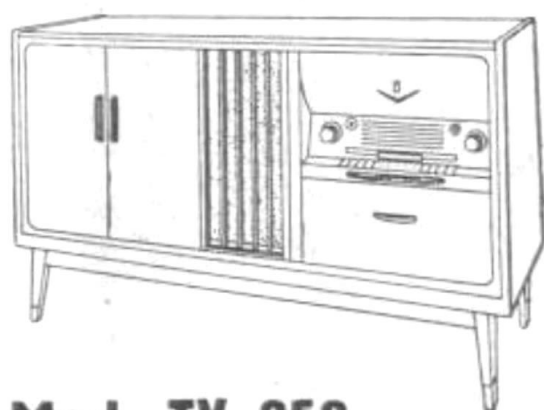
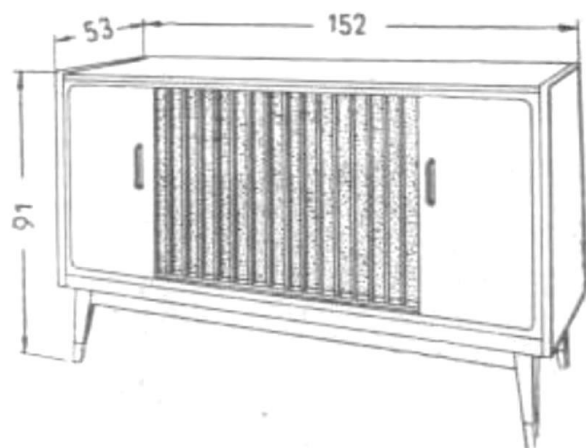
CAMBIADISCHI automatico a 4 velocità.

REGISTRATORE a nastro TM 8 su doppia traccia con velocità di scorrimento di 9,5 cm./sec. e 19 cm./sec. - 5 valvole più occhio magico.

Dim. 114x85x56 cm.

completo L. 694.000

senza registratore L. 540.000



Mod. TV 858

COMPLESSO TELEVISORE-RADIO-FONO-REGISTRATORE

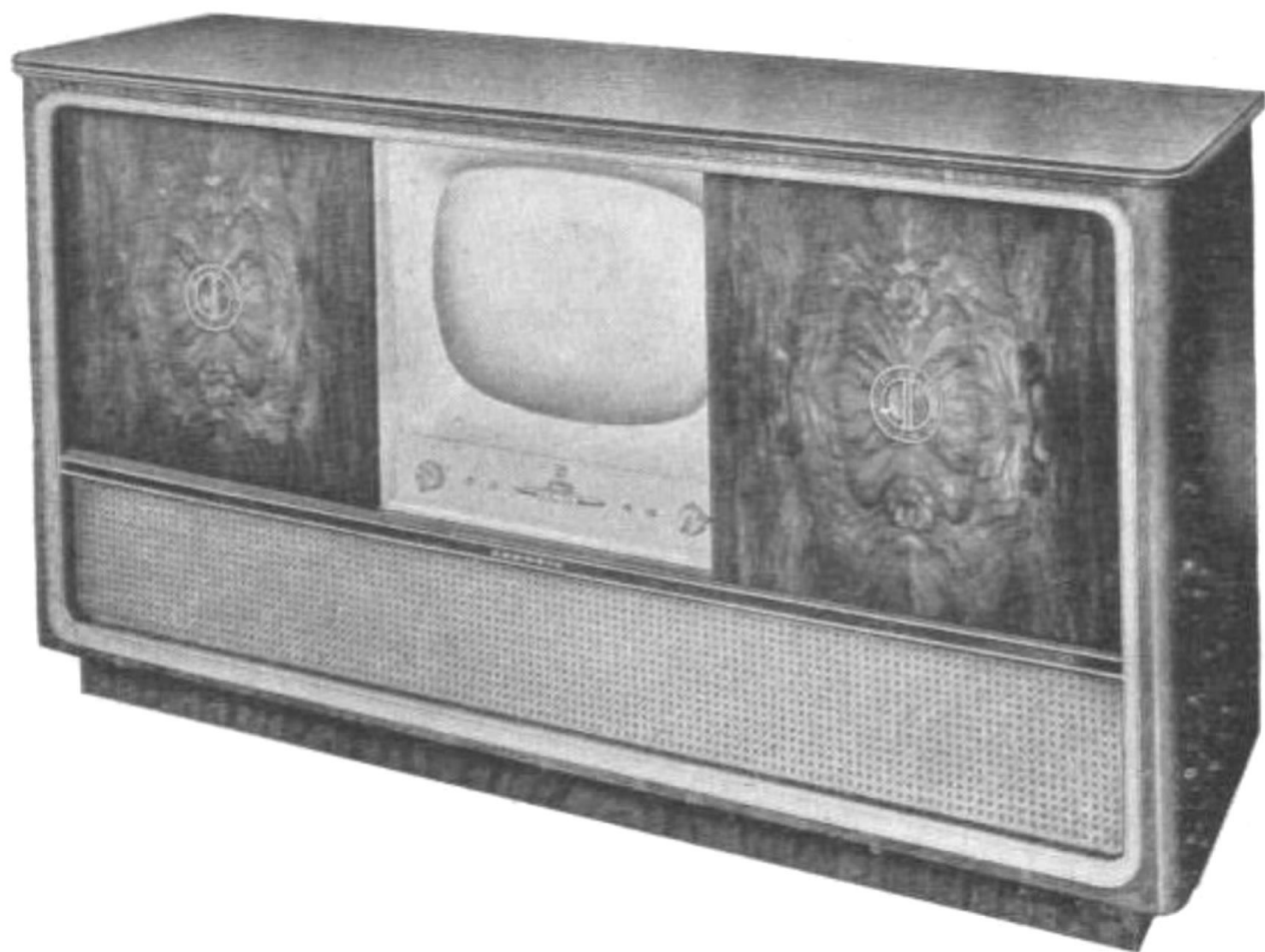
Un modernissimo insieme di rare qualità tecniche.

Il TELEVISORE da 21 pollici, il RADIOFONOGRAMFO ed il REGISTRATORE TM 830 in esso racchiusi, sono i più accurati e perfetti apparecchi dell'ultima produzione GRUNDIG.

Dim. 152x91x53 cm.

L. 815.000





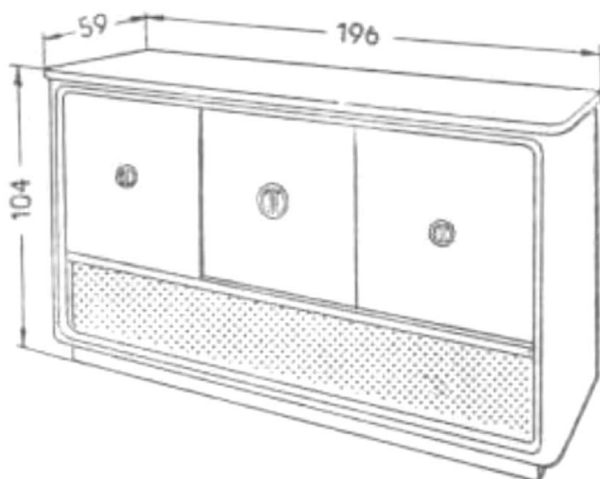
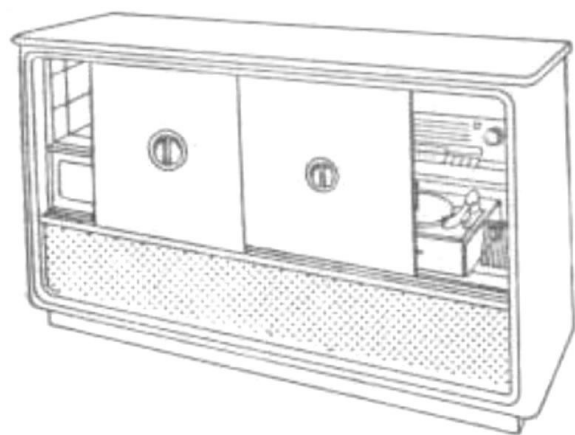
Mod. TV 900

COMPLESSO TELEVISORE-RADIO-FONO-REGISTRATORE

Rappresenta quanto di più maestoso ha lanciato la tecnica GRUNDIG. Comprende :
TELEVISORE a 24 pollici - RADIOFONOGRFO ad alta fedeltà - REGISTRATORE
TM 830.

Dim. 196x104x59

L. 1.095.000



GRUNDIG



Mod. TK 5

REGISTRATORE a nastro magnetico su doppia traccia con velocità di scorrimento di 9,5 cm./sec. Con nastro normale la durata complessiva di registrazione è di 2x45 minuti; con nastro a lunga durata è di 2 x 60 minuti. Garantisce registrazioni di elevata qualità (50-10.000 vibrazioni/sec.). Può venire collegato all'adattatore telefonico, al radiorecettore e ad un altoparlante supplementare. L'elegante valigetta, che racchiude l'apparecchio, ne consente l'agevole trasporto.

Dim. 36x30x19 cm.

L. 135.000

Nel prezzo sono inclusi: microfono, nastro, bobina vuota e cavo di collegamento.



Mod. TK 8/3D

REGISTRATORE a nastro magnetico a 2 velocità: 19 cm./sec. (40/16.000 cicli) e 9,5 cm/sec. (50/10.000 cicli) - tempo massimo di registrazione di un'ora e mezza alla velocità di 19 cm/sec. e di tre ore alla velocità di 9,5 cm/sec. con nastro speciale - 3 altoparlanti montati su sistema 3D.

Dim. 40x42x20 cm.

L. 185.000

Nel prezzo sono inclusi: microfono, nastro, bobina vuota e cavo di collegamento.



Mod. TK 16

REGISTRATORE magnetico a due sensi di scorrimento del nastro, doppia traccia per registrazione e riproduzione - 2 velocità: 9,5 cm./sec. (50/10.000 cicli) e 4,75 cm./sec. (50/5.000 cicli) - tempo massimo di registrazione di 2 ore alla velocità di 9,5 cm./sec. e di 4 ore alla velocità di 4,75 cm./sec. con nastro speciale - Arresto istantaneo a fine corsa del nastro ed inversione rapidissima - Regolazione elettronica del livello di registrazione - Prese per altoparlante supplementare, cuffia di controllo per registrazione, telecomando ed adattatore telefonico.

Dim. 36x33x21 cm.

L. 192.000

Nel prezzo sono inclusi: microfono, nastro, bobina vuota e cavo di collegamento.

GRUNDIG



Mod. TK 830/3D

REGISTRATORE magnetico di gran classe con riproduzione sonora sistema 3D. Doppio senso di scorrimento del nastro e doppia traccia per registrazione ed ascolto - Velocità di scorrimento di 19 e 9,5 cm./sec. - La prima permette registrazioni di qualità ineguagliabile (40/16.000 cicli/sec.) consentendo di fissare con assoluta fedeltà esecuzioni musicali di alto valore; pure alla velocità di 9,5 cm/sec. si ottengono registrazioni di gran pregio - Alla velocità di 19 cm/sec. il nastro normale dura complessivamente un'ora e quello speciale un'ora e mezza, mentre alla velocità minore la durata del nastro è rispettivamente di due e tre ore. Il sistema sonoro 3D, le cui qualità e potenza sono state ulteriormente aumentate (7 Watt), è applicato a questo apparecchio con effetti sorprendenti.

Dim. 46x43x24 cm.

L. 245.000

Nel prezzo sono inclusi: microfono, nastro, bobina vuota e cavo di collegamento.

GRUNDIG

la più grande
fabbrica
d'Europa
di

*radioricevitori
radiofonografi
televisioni*

e

*registratori a
nastro*



CONCESSIONARIA ESCLUSIVA PER L'ITALIA

AUSTRO - ITAL - LAVIS (Trento) Via Carmine, 5 - Tel. 46361 - 46362

PUBBLICITÀ "GRUNDIG",
STAMPATO DALLA TIP. SATURNIA - TRENTO

Scans:

<https://archive.org/>