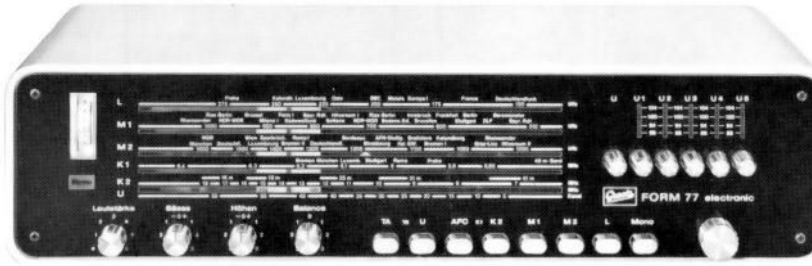




FORM 77 electronic

R
009
1973

SERVICE



Typ 5253 02 21 weiß

Technische Daten

Netzanschluß 110/127 V, 220 V · 50/60 Hz
0,5 A träge bei 110/127 V

Sicherungen 0,25 A träge bei 220 V
0,25 A träge (Skalenbeleuchtung und UKW-
Abstimmspannung)
2 x 0,8 A träge (Kanalsicherung)

Leistungsaufnahme Minimum 8 W, Maximum 30 W

Bestückung 33 Transistoren, 22 Dioden, 2 Gleichrichter

Abmessungen und Gewicht Breite 45,2 cm, Höhe 12,4 cm, Tiefe 20,9 cm
4 kg

● **HF-Teil**

UKW-Stationstasten 4 FM-Festsendertasten

Wellenbereiche

L	145— 285 kHz	2070— 1053 m	
M 1	510— 1030 kHz	588— 291 m	
M 2	989— 1605 kHz	303— 187 m	
K 1	5,8— 6,37 MHz	51,71— 47,1 m	(49 m- Band)
K 2	6,82—18,21 MHz	43,99—16,47 m	
U	87,5— 104 MHz	3,42— 2,88 m	

Kreise AM 7 davon 2 veränderlich durch C
FM 12 davon 4 veränderlich durch C

ZF AM 5 Kreise, 460 kHz
FM 8 Kreise, 10,7 MHz, FM-Begrenzung

Regelkreise AM auf 3 Stufen, Vorstufe UKW-Teil

Eingebaute Antennen Ferritantenne für M 1, M 2 und L
Netzantenne für K 1, K 2 und U

Empfindlichkeiten AM: L besser als 25 µV } bei 30 %
M 1 besser als 25 µV } Modulation
M 2 besser als 20 µV } und 6 dB
K 1 besser als 30 µV } Rauschabstand
K 2 besser als 30 µV }

FM: ca. 2 µV bei 22,5 kHz Hub
und 20 dB Rauschabstand

Rauschzahl bei FM 6,5 dB

ZF-Festigkeit AM besser als 46 dB · FM besser als 75 dB

Spiegelwellenselektion AM: M 1, M 2 und L besser als 35 dB
K 1 und K 2 besser als 12 dB
FM: besser als 60 dB

Deemphasis 50 µsec nach Norm

Stereo-Decoder integriert, Stereo-Leuchtanzeige, Decodierung
nach dem Schalterprinzip

Begrenzung 5 µV Einsatzzpunkt

Automatische Nachstimmung ± 300 kHz Fangbereich, abschaltbar

NF am Decoderausgang

- a) Übertragungsbereich
- | | |
|----------------------|----------|
| 40 — 50 Hz | ± 3 dB |
| über 50 — 6300 Hz | ± 1,5 dB |
| über 6300 — 12500 Hz | ± 3 dB |
- b) Unterschiede der Übertragungsmaße der Kanäle besser als 3 dB im Bereich 250 — 6300 Hz
- c) Klirrfaktor besser als 2 % nach DIN 45500
- d) Übersprechdämpfung besser als 26 dB bei 1000 Hz und 40 kHz Hub
- e) Fremdspannungsabstand
- | | |
|---------------|---------------------------|
| 40 — 15000 Hz | 50 dB für Stereo und Mono |
| | bei 75 kHz Hub |
- f) Geräuschspannungsabstand
- | | |
|---------------|---------------------------|
| 40 — 15000 Hz | 60 dB für Stereo und Mono |
| | bei 75 kHz Hub |
- g) Pilottonfremdspannungsabstand
- | | |
|-----------------------------|------------------|
| besser als 30 dB bei 19 kHz | } nach DIN 45500 |
| besser als 40 dB bei 38 kHz | |

● NF-TEIL

Ausgangsleistung 2 x 10 Watt Sinusdauer-ton
bei 4,0 Ω Außenwiderstand
2 x 15 Watt Musikleistung

Frequenzbereich 20—30 000 Hz ± 3 dB

Leistungsbandbreite 40—25 000 Hz (Sinus-Dauer-ton bei max. 1 %
Klirrfaktor)

Dämpfungsfaktor größer als 20

Übersprechdämpfung größer als 45 dB

Fremdspannungsabstand 70 dB

Ausgänge 2 Lautsprecher-Normbuchsen
(für Lautsprecher 4—16 Ohm)
Tonband 200 mV an 100 kOhm
TA/Krist. 650 mV an 1 MOhm
TA/Magn. 4 mV

Eingänge (Empfindlichkeiten und Eingangsimpedanzen)

Lautstärke-Einsteller mit 2 Anzapfungen zur gehörrichtigen Lautstärke-einstellung

Balance-Einsteller jeder Kanal bis Null regelbar

Klang-Einsteller Regelbereich des Bässe-Einstellers
+ 10 dB/—20 dB
Regelbereich des Höhen-Einstellers
+ 10 dB/—20 dB

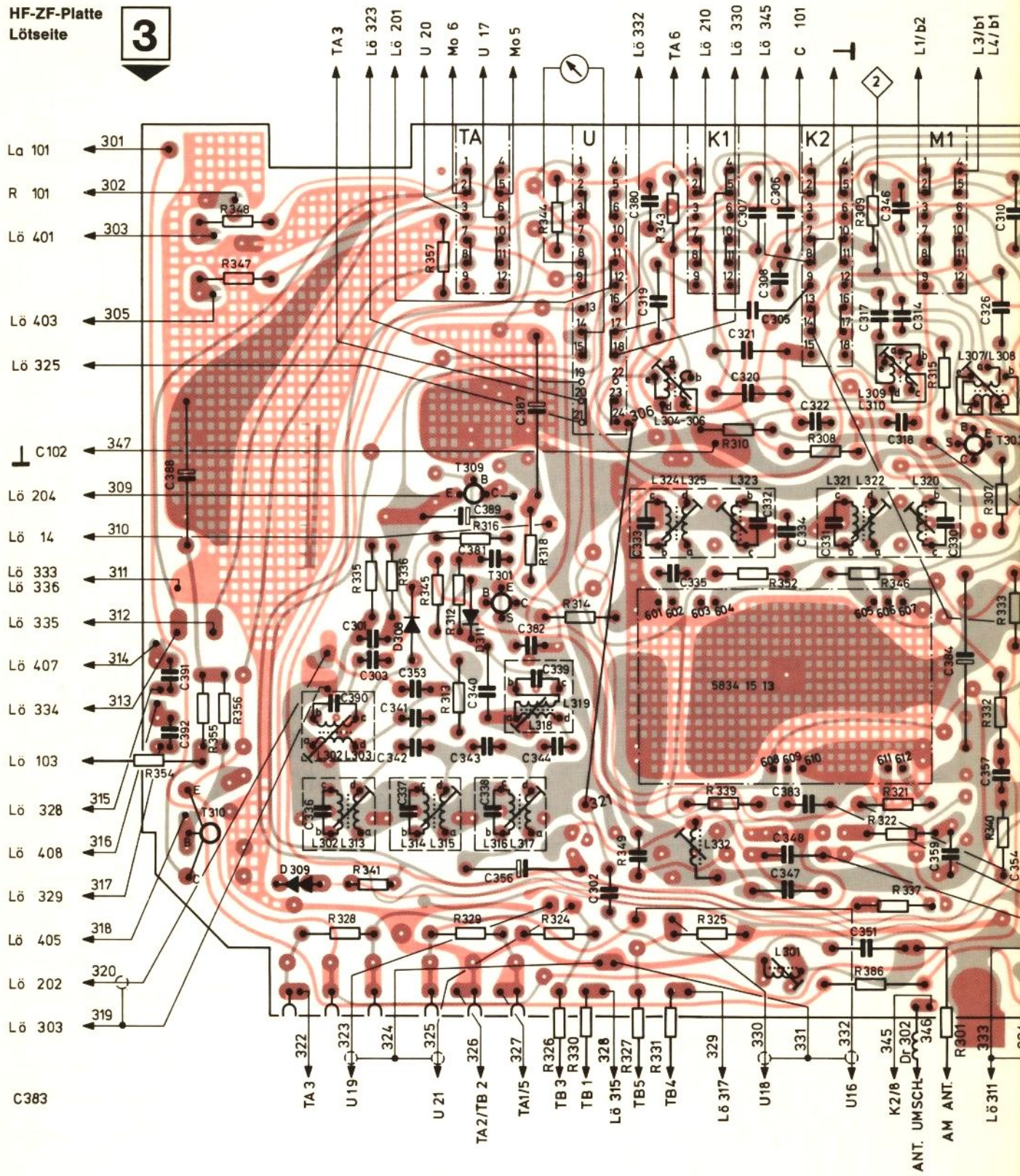
Mono/Stereo wahlweise schaltbar durch Drucktaste

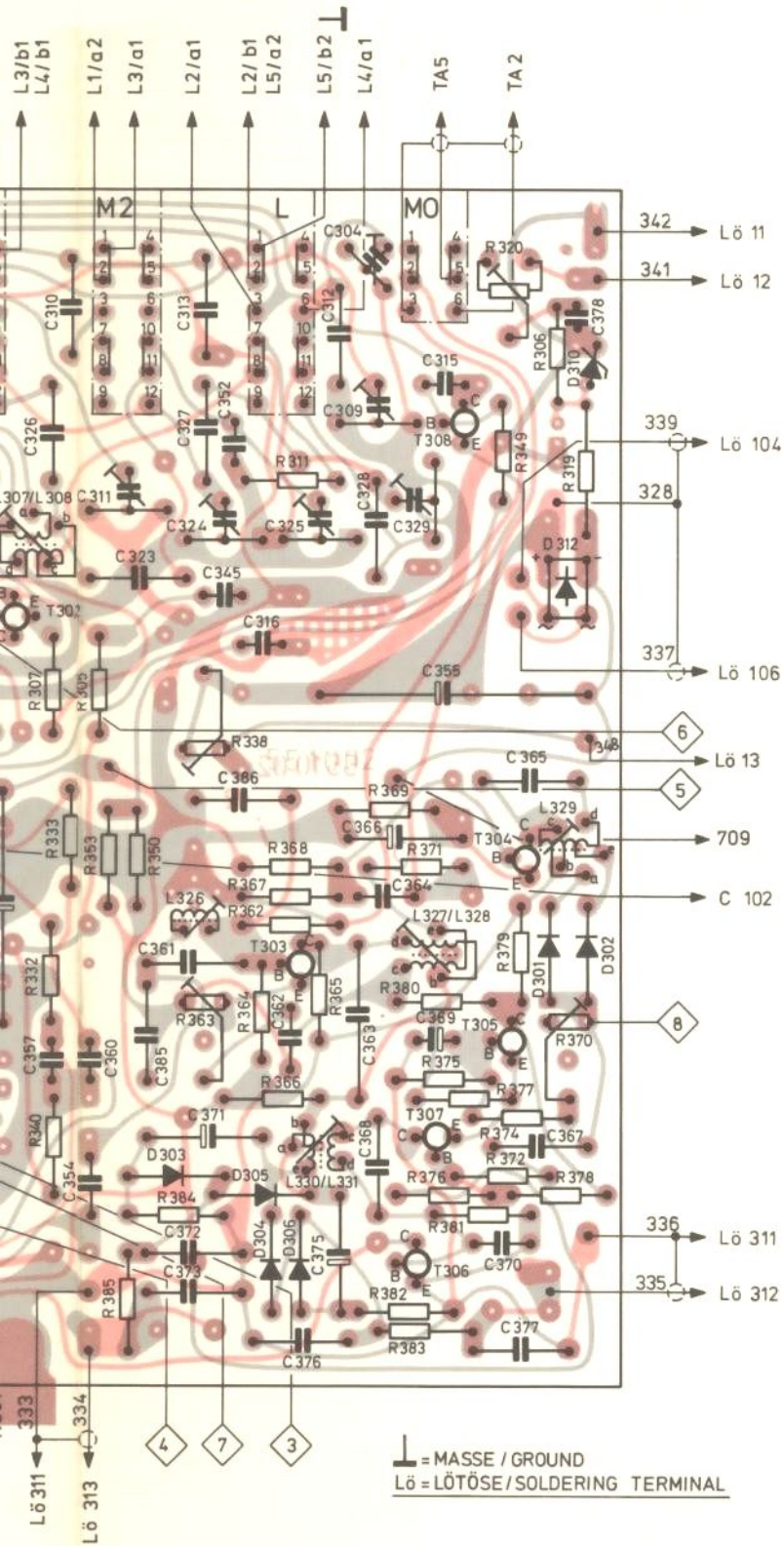
INHALTSVERZEICHNIS

Leiterplatten	Seite 2—4	Abgleichanweisungen	Seite 8—9
HF-Schaltbild	Seite 5—6	Ersatzteile-Lagepläne	Seite 9, 11—13
NF-Schaltbild	Seite 7	Ersatzteile-Liste	Seite 10
Abgleich-Lageplan	Seite 8	Antriebsschema	Seite 14

HF-ZF-Platte
Lötseite

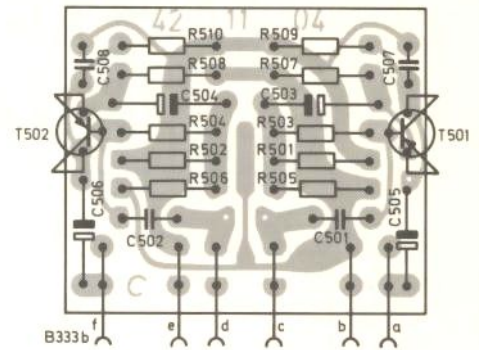
3





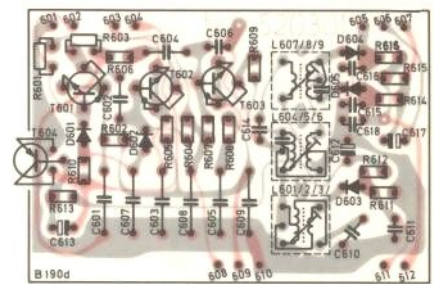
NF-Zusatzplatte
Lötseite

5



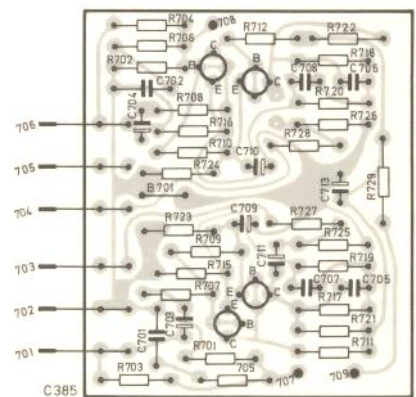
Demodulator-
Platte
Lötseite

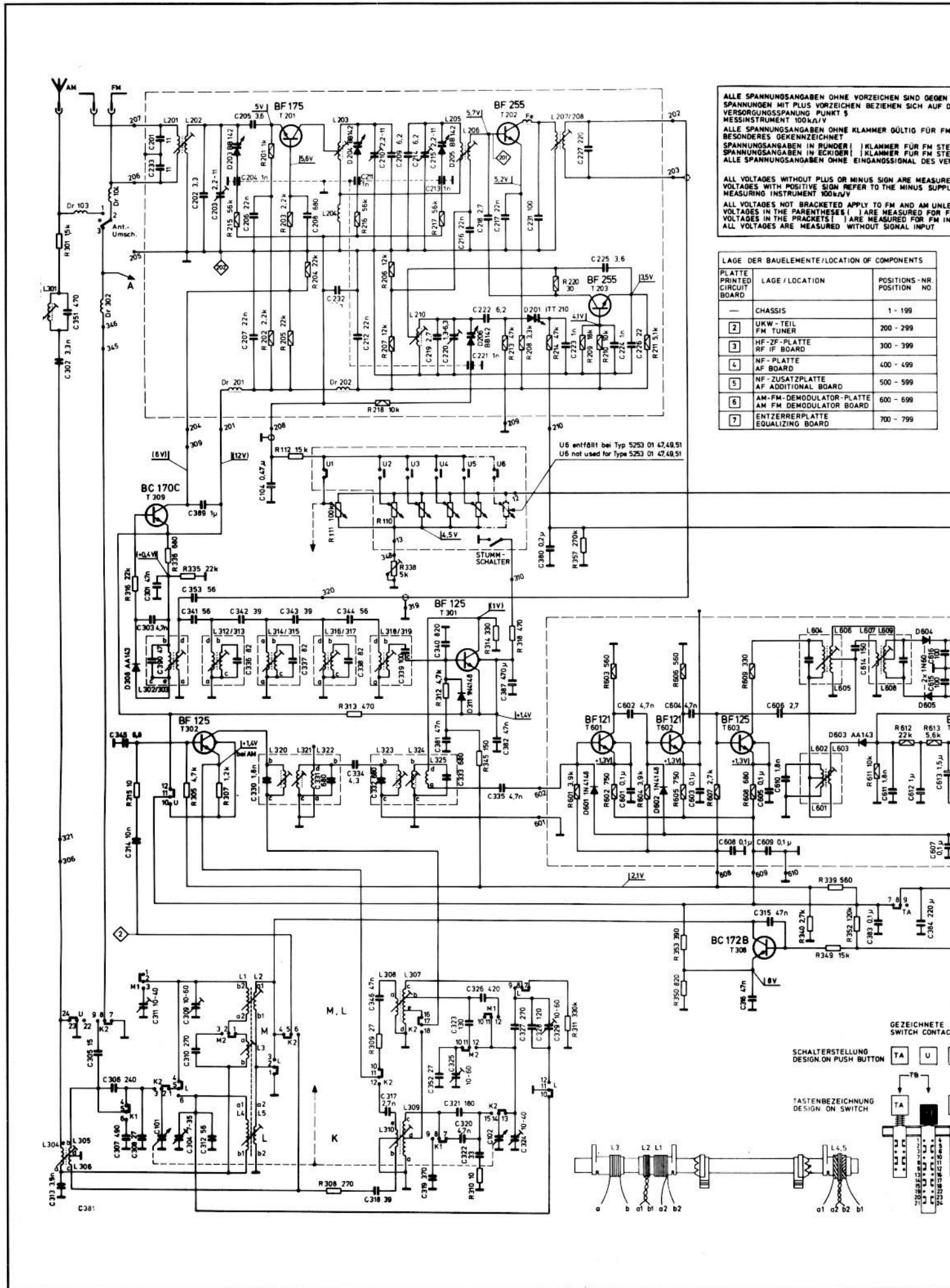
6



Entzerrer-
Vorverstärker-
Platte
Lötseite

7





ALLE SPANNUNGSANGABEN OHNE VORZEICHEN SIND GEGEN SPANNUNGEN MIT PLUS VORZEICHEN BEZIEHEN SICH AUF DIE VERSORGNUNGSSPANNUNG PUNKT 5
MESSINSTRUMENT 100kV/V

ALLE SPANNUNGSANGABEN OHNE KLAMMER DÜLTIG FÜR FM BESONDERES GEKENNZEICHNET
SPANNUNGSANGABEN IN RUNDER KLAMMER FÜR FM STEU SPANNUNGSANGABEN IN ECKIGER KLAMMER FÜR FM STEU
ALLE SPANNUNGSANGABEN OHNE EINGANGSSIGNAL DES VER

ALL VOLTAGES WITHOUT PLUS OR MINUS SIGN ARE MEASURED VOLTAGES WITH POSITIVE SIGN REFER TO THE MINUS SUPPLY MEASURING INSTRUMENT 100kV/V

ALL VOLTAGES NOT BRACKETED APPLY TO FM AND AM UNLESS VOLTAGES IN THE PARENTHESES () ARE MEASURED FOR FM VOLTAGES IN THE PRACKETS [] ARE MEASURED FOR FM IN ALL VOLTAGES ARE MEASURED WITHOUT SIGNAL INPUT

LAGE DER BAUELEMENTE/LOCATION OF COMPONENTS

PLATTE PRINTED CIRCUIT BOARD	LAGE / LOCATION	POSITIONS -NR. POSITION NO.
—	CHASSIS	1 - 199
2	UKW - TEIL FM TUNER	200 - 299
3	HF -ZF- PLATTE RF IF BOARD	300 - 399
4	NF - PLATTE AF BOARD	400 - 499
5	NF - ZUSATZPLATTE AF ADDITIONAL BOARD	500 - 599
6	AM-FM- DEMODULATOR- PLATTE AM FM DEMODULATOR BOARD	600 - 699
7	ENTZERRERPLATTE EQUALIZING BOARD	700 - 799

U6 entfällt bei Typ 5253 01 47,49,51
U6 not used for type 5253 01 47,49,51

ICHEN SIND GEGEN MASSE GEMESSEN.
 ICHEN SICH AUF DIE NEGATIVE.
 ER ÖLTIG FÜR FM UND AM SOWEIT NICHT
 AMMER FÜR FM STELLUNG MONO
 AMMER FÜR FM STELLUNG STEREO
 ONSSIONAL DES VERSTÄRKERS GEMESSEN
 SIGN ARE MEASURED TO CHASSIS GROUND
 THE MINUS SUPPLY VOLTAGE POINT 5
 O FM AND AM UNLESS OTHERWISE NOTED.
 MEASURED FOR FM IN POSITION "MONO"
 MEASURED FOR FM IN POSITION "STEREO"
 SIGNAL INPUT

COMPONENTS

POSITIONS - NR.	POSITION	NO
1 - 199		
200 - 299		
300 - 399		
400 - 499		
500 - 599		
600 - 699		
700 - 799		

WELLENBEREICHE / WAVE-RANGES

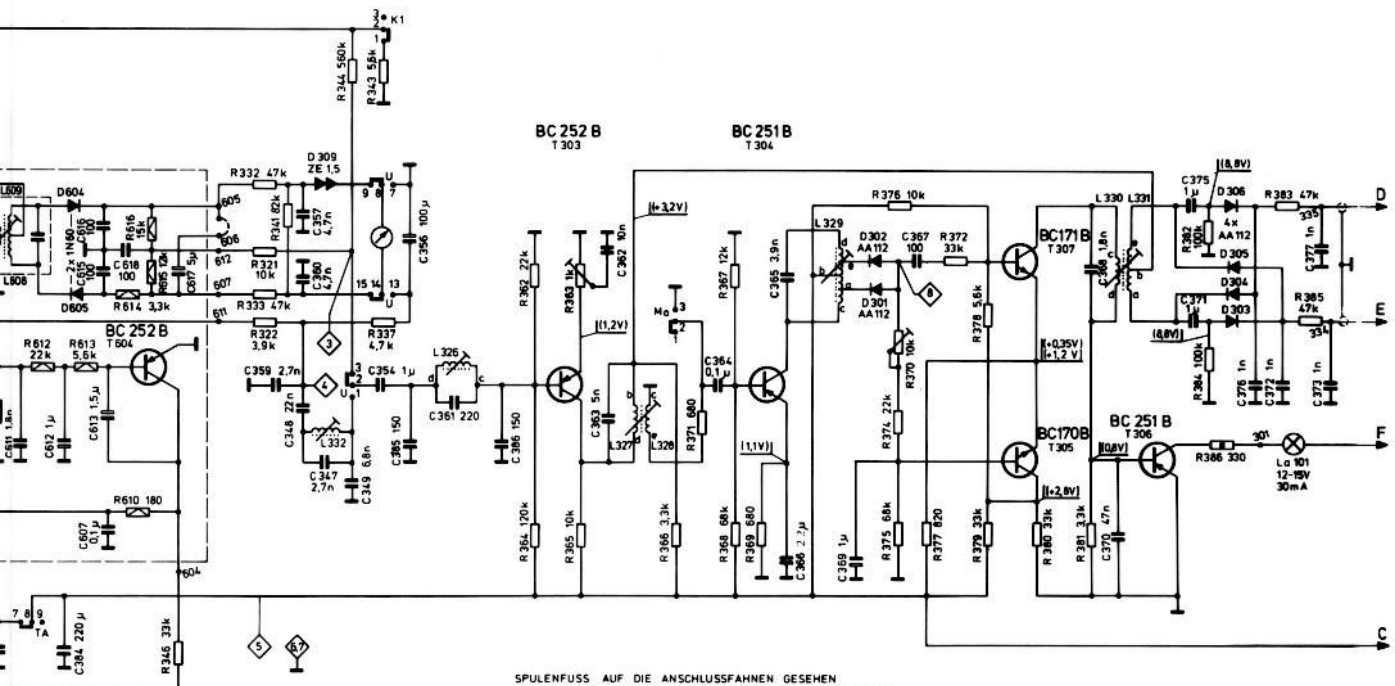
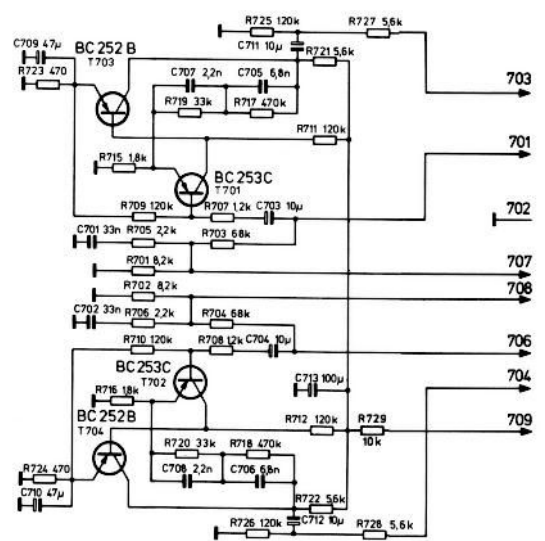
UKW (FM)	87,5 - 104 MHz
KW (SW)	6,82 - 18,21 MHz
49 m Band	5,8 - 6,37 MHz
MW1	510 - 1030 kHz
MW2	909 - 1605 kHz
LW	145 - 285 kHz
ZF (IF)	460 kHz, 10,7 MHz

LAUTSTARKE / VOLUME

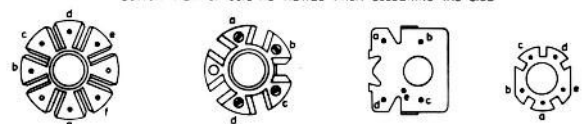
(L)	LAUTSTARKE / VOLUME
(B)	BASS
(H)	HOHEN / TREBLE
(BA)	BALANCE

BELASTBARKEIT DER WIDERSTÄNDE
LOAD OF RESISTORS

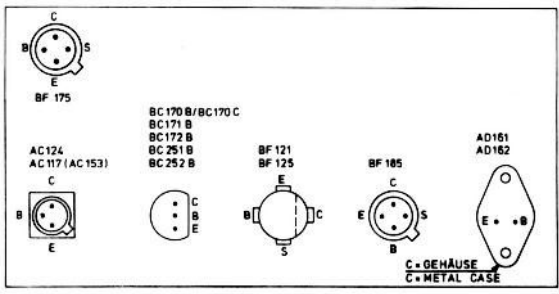
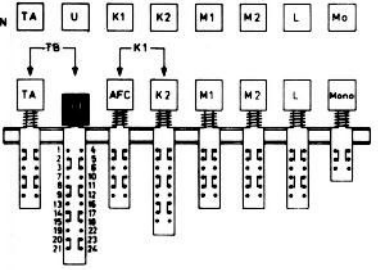
[Symbol]	1/10 W
[Symbol]	1/8 W
[Symbol]	1/3 W
[Symbol]	1 W



SPULENFUSS AUF DIE ANSCHLUSSFAHREN GESEHEN
 BOTTOM VIEW OF COIL AS VIEWED FROM SOLDERING TAG SIDE



GEZEICHNETE SCHALTERSTELLUNG „U“ DRÜCKT
 SWITCH CONTACTS SHOWN IN „U“ POSITION



C = GEHÄUSE
 C = METAL CASE

Abgleichanweisungen

AM-Abgleich ¹⁾ Erforderliche Meßgeräte: Meßsender, Outputmeter											
Reihenfolge des Abgleichs	Bereichs-Taste	Skalenzeiger	Meßsender ²⁾		Einspeisung und Meßaufbau	L-Abgleich	Skalenzeiger	Meßsender ²⁾		C-Abgleich	Anzeige
			Frequenz	Modulation				Frequenz	Modulation		
ZF	M II	1630 kHz	460 kHz	AM 30 % 400 Hz	Meßsender mit 5 Ohm zur Masse (Ri 5 Ohm) an TP 2 und TP 6 (Masse). L 322 und L 325 mit je 180 Ohm bedämpfen, nach ZF-Abgleich entfernen.	L 602 L 324 L 323 L 320	—	—	—	—	Max. Output
Oszillator M II	M II	1030 kHz	1030 kHz	„	„	L 307 ⁴⁾	1500 kHz	1500 kHz	AM 30 % 400 Hz	C 324	„
Oszillator M I	M I	—	—	„	„	—	1000 kHz	1000 kHz	„	C 325	„
Oszillator L	L	—	—	„	„	—	250 kHz	250 kHz	„	C 329	„
Oszillator 49 m	Ku.AFC	6 MHz	6 MHz	„	„	L 309 ⁴⁾	—	—	„	—	„
Ferritstab M II	M II	1030 kHz	1030 kHz	„	Meßsender über 5 k und 10 nF (Ri 5 k) an TP 2 und TP 6 (Masse)	L 1	1500 kHz	1500 kHz	„	C 309	„
Ferritstab M I	M I	555 kHz	555 kHz	„	„	L 3	1000 kHz	1000 kHz	„	C 311	„
Ferritstab L	L	165 kHz	165 kHz	„	„	L 4	250 kHz	250 kHz	„	C 304	„
Eingang 40 m	Ku.AFC	6 MHz	6 MHz	„	„	L 305 ⁴⁾	—	—	„	—	„
ZF-Sperrkreis	M I	550 kHz	460 kHz	„	über Kunstantenne an Antennenbuchse	L 301	—	—	„	—	Min. Output
5 kHz-Sperre	M II	—	5 kHz	—	5 kHz-Generator (Ri 600 Ω) an TP 4	L 332 ⁴⁾	—	—	„	—	

¹⁾ Es ist zu empfehlen, den Abgleich mit Wobbler und Oszillograph durchzuführen, dabei Oszillograph an TP 4 und TP 7 (Masse) anschließen. Abgleich auf maximale Kurvenhöhe und Kurvensymmetrie. ²⁾ Meßsender mit 60 Ohm Ausgang. ³⁾ Abgleich auf das erste Maximum (vom Spulenschaft aus gesehen). ⁴⁾ Abgleich auf das erste Maximum (vom Spulenhals aus gesehen).

FM-ZF-Abgleich Erforderliche Meßgeräte: Wobbler mit 10,7 MHz Wobbelbereich und Eichmarke, Oszillograph, Meßsender. Mitteninstrument mit ± 10 µV Vollausschlag. C 354, C 357 und C 360 sind abzulöten.

Reihenfolge des Abgleichs	Bereichs-Taste	Abgleich-Frequenz	Meßgeräteanschluß und Meßaufbau	Abgleich	Kurve
1. ZF L 604 L 319 L 317 L 315 L 313 L 302	U	10,7 MHz	Wobbler (Ausgang mit 60 Ohm abgeschlossen) an Lö. 320 und Lö. 319 (Masse). Oszillograph mit 100 pF zur Masse und über 10 k an Lö. 606 und TP 7 (Masse). Verbindung zwischen Lö. 202 und Lö. 320 unterbrechen. Elko-Brücke zwischen Lö. 605 und Lö. 606 ablöten (L 608/609 verstimmen).	L 604, L 319 [*] , L 317 [*] , L 315 [*] , L 313 [*] , L 302 [*] auf max. Summenkurve	
2. L 207	U	10,7 MHz	Verbindung zwischen Lö. 202 und Lö. 320 wieder herstellen. Wobbler (60 Ohm Abschluß) über ca. 2 pF an TP 201 und in der Nähe des Langloches an das Tuner-Gehäuse (Masse).	L 207 auf max. Summenkurve	
3. Diskriminator Kurvenabgleich L 608/609	U	10,7 MHz	Wobbler wie unter 2. Oszillograph an TP 3 und TP 7 (Masse). Nach dem Abgleich Lö. 605 mit Lö. 606 wieder verbinden. Meßsenderanschluß wie Wobbler unter 2. mit einem Pegel, der etwa 1 mV Antennenspannung entspricht, Meßsender auf genaue Mittenfrequenz der Woblerkurve abstimmen. Mitteninstrument über je 47 k an TP 3 und TP 7 (Masse).	L 608, L 609 auf maximale und spannungssymmetrische Differenzkurve L 608, 609 auf Nullanzeige des Mitteninstrumentes abgleichen	

^{*}) Abgleich auf das erste Maximum (vom Spulenschaft aus gesehen).

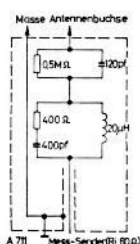
FM-HF-Abgleich Erforderliche Meßgeräte: Meßsender, Outputmeter, Röhrevoltmeter Ri > 10 MΩ Vor dem Abgleich AFC-Taste auslösen (Automatik ausgeschaltet)

Reihenfolge des Abgleichs	Ber.-Taste	Skalenzeiger	Meßsender Frequenz	Modulation	Einspeisung	Abgleich	Skalenzeiger	Meßsender Frequenz	Modulation	Abgleich	Anzeige [*])
Oszillator ^{**} Feinabgleich	UKW	87,3 MHz (Kanal 1)	87,3 MHz	FM 22,5 kHz Hub	UKW-Antennenbuchsen	R 338 4,5 V Lö 348	102 MHz (Kanal 50)	102 MHz	FM 22,5 kHz Hub	R 320	max. Output
HF-Bandf. sek.		102 MHz (Kanal 50)	102 MHz			C 215	87,3 MHz (Kanal 1)	L 205 L 203		max. Output (unteres Max.)	
HF-Bandf. prim.						C 210				L 201/202	max. Output (oberes Max.)
Eingangskreis						C 203					

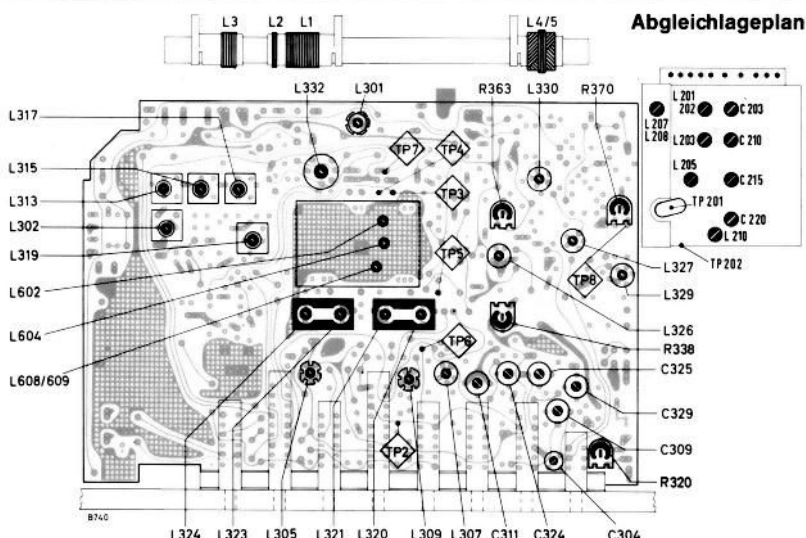
^{*}) „oberes“ oder „unteres“ Maximum bezogen auf den Spulenschaft

^{**}) Bei evtl. Reparaturen am Tuner ist zuerst der Grob-Abgleich des Oszillators wie folgt auszuführen:

- Skalenzeiger rechter Anschlag (87,3 MHz) Mit R 338 —4,5 V an Lö 348 einstellen Mit L 210 (oberes Max., max. Output)
- Skalenzeiger auf 104 MHz Mit R 320 25 V an Lö 340 einstellen Mit C 220 max. Output



← Kunstantenne



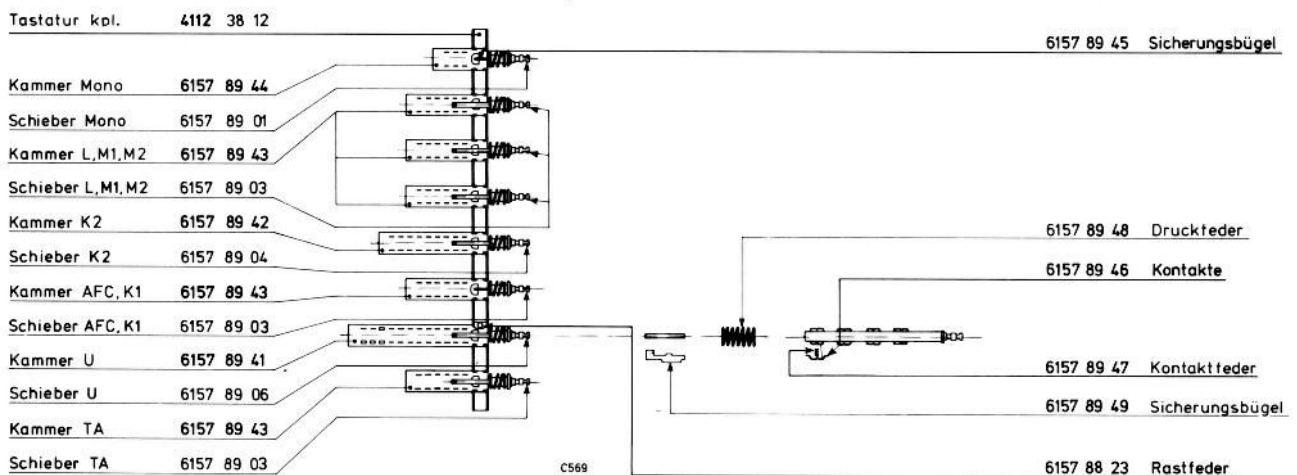
Decoder-Abgleich

Vor dem Abgleich die Taste U drücken, Empfänger auf Meßsender frequenzgenau abstimmen. Einspeisung: über Anpassung auf 240 Ohm an FM-Antenneneingang mit mindestens 1 mV HF-Pegel. Zur Anzeige kann sowohl Oszillograph als auch Röhrenvoltmeter verwendet werden.

Reihenfolge des Abgleichs	Modulation des Meßsenders	Abgleich-Punkt	Abnahme der Anzeige	Bemerkung
76 kHz Sperrkreis	76 kHz Hub freigestellt	L 326	Kollektor T 303 *)	Abgleich auf Minimum.
19 kHz Kreise	19 kHz	L 327 L 329	TP 8 *)	Abgleich auf Maximum. Mono-Taste drücken, damit nicht übersteuert wird.
38 kHz Kreis	19 kHz	L 330	Kollektor T 307 *)	Abgleich auf Maximum. Mono-Taste auslösen, damit die Stereo-Anzeigelampe aufleuchtet.
Übersprechdämpfung	Multiplexsignal 1 kHz links Pilotanteil 8 % Hub 75 kHz	L 329 R 363	Decoderausgänge	Durch wechselseitiges Drehen an den Abgleichpunkten Abgleich des rechten Kanals auf Minimum. Achtung! R 370 muß so eingestellt werden, daß Stereo-Anzeige aufleuchtet.
Übersprechdämpfung	wie oben jedoch rechts	L 329 R 363	Decoderausgänge	Wie oben, jedoch linker Kanal auf Minimum.
Übersprechdämpfung		L 329 R 363	Decoderausgänge	Durch Wiederholen der obigen zwei Abgleichvorgänge Übersprechdämpfungen einander angleichen.
Feststellen der Stereo-Einschaltswelle	1 kHz Hub 75 kHz	-	Decoder-Eingang	Höhe des NF-Signals feststellen. Meßsender so weit in der HF zurückdrehen, daß dieser Wert auf 0,7 absinkt (Gerät nachstimmen oder Automatik einschalten).
Einstellen der Stereo-Einschaltswelle	Pilotanteil 8 % Hub 75 kHz	R 370	Stereo-Anzeigelampe	Im oben festgestellten Zustand R 370 so einstellen, daß Stereo-Lampe einschaltet.

Sofern der Decoder allein abgeglichen werden soll, ist der Abgleich sinngemäß nach obiger Tabelle durchzuführen. Der Eingangswert des Multiplexsignals soll dabei ca. 750 mV_{ss} betragen.

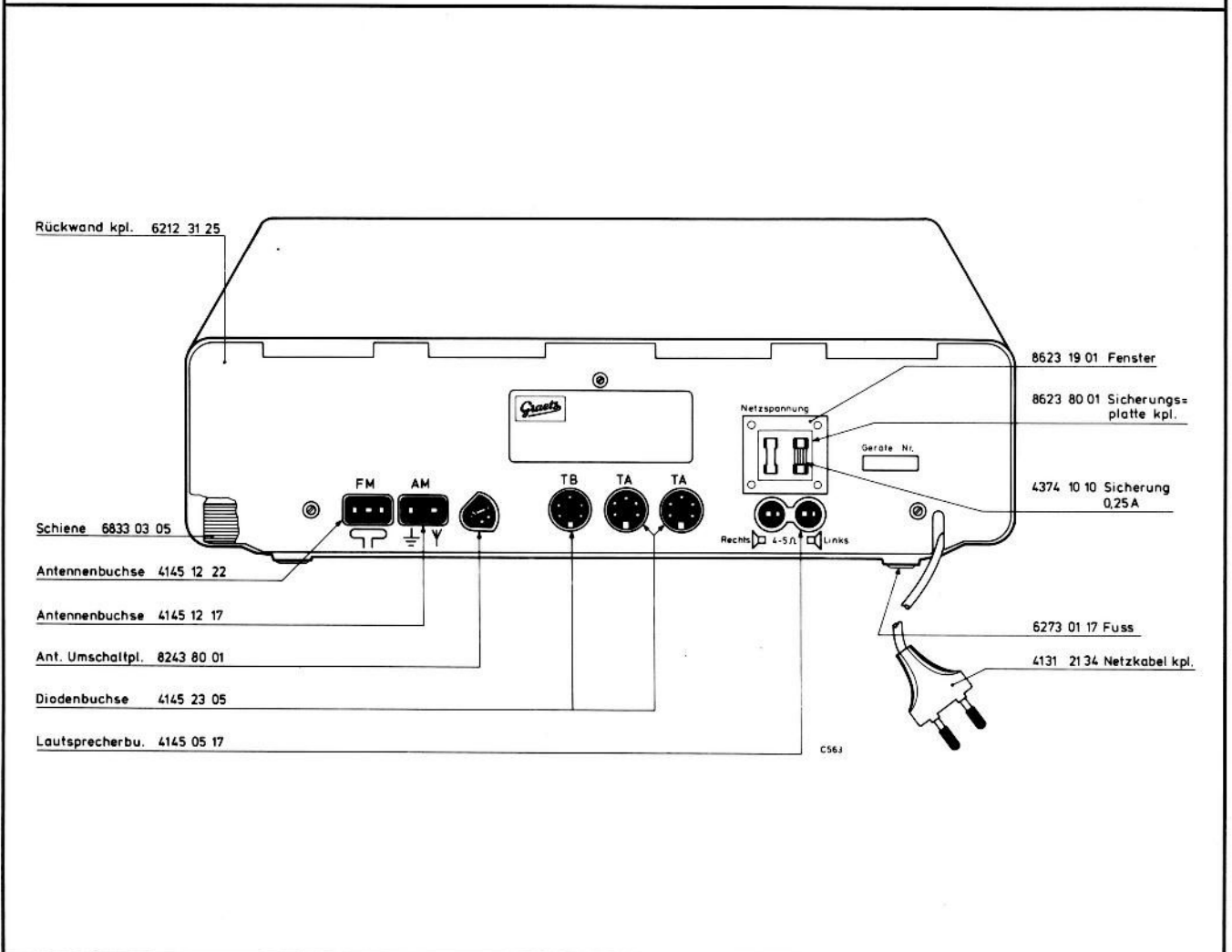
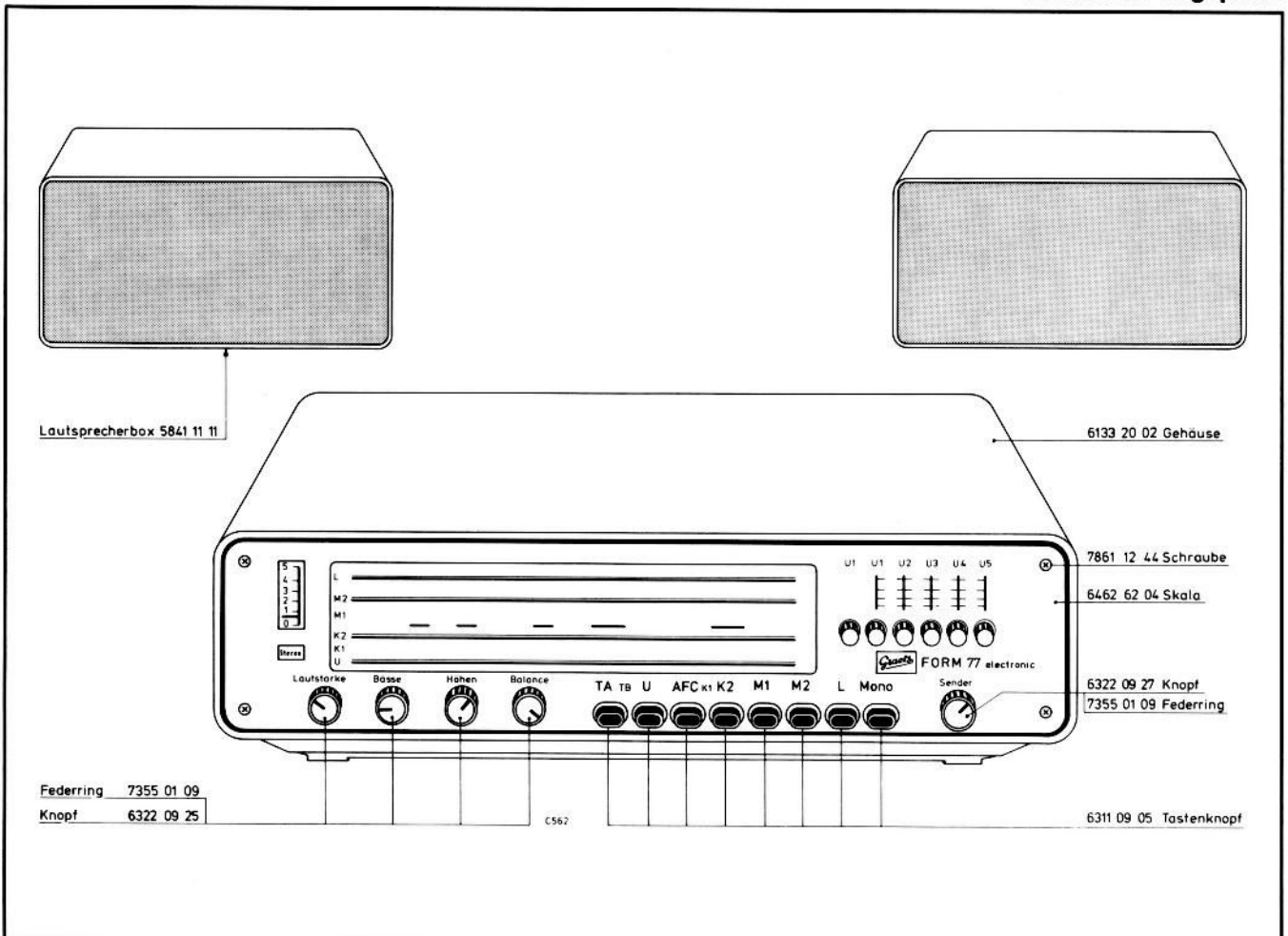
*) Mit möglichst geringer Belastung und Verstimmung des jeweiligen Kreises (Anschluß über ca. 20 k).



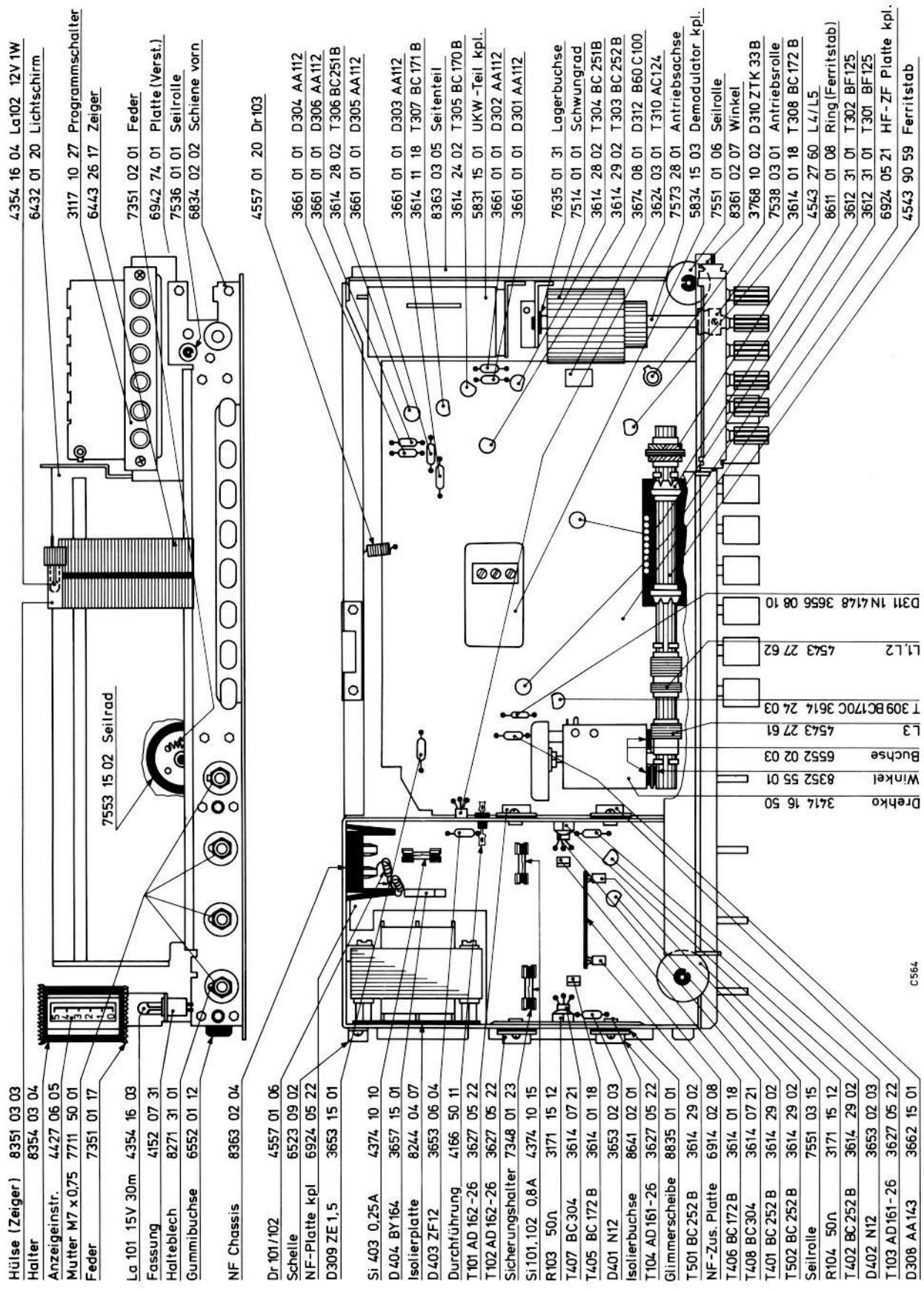
Für Ihre Notizen

Ersatzteile-Liste

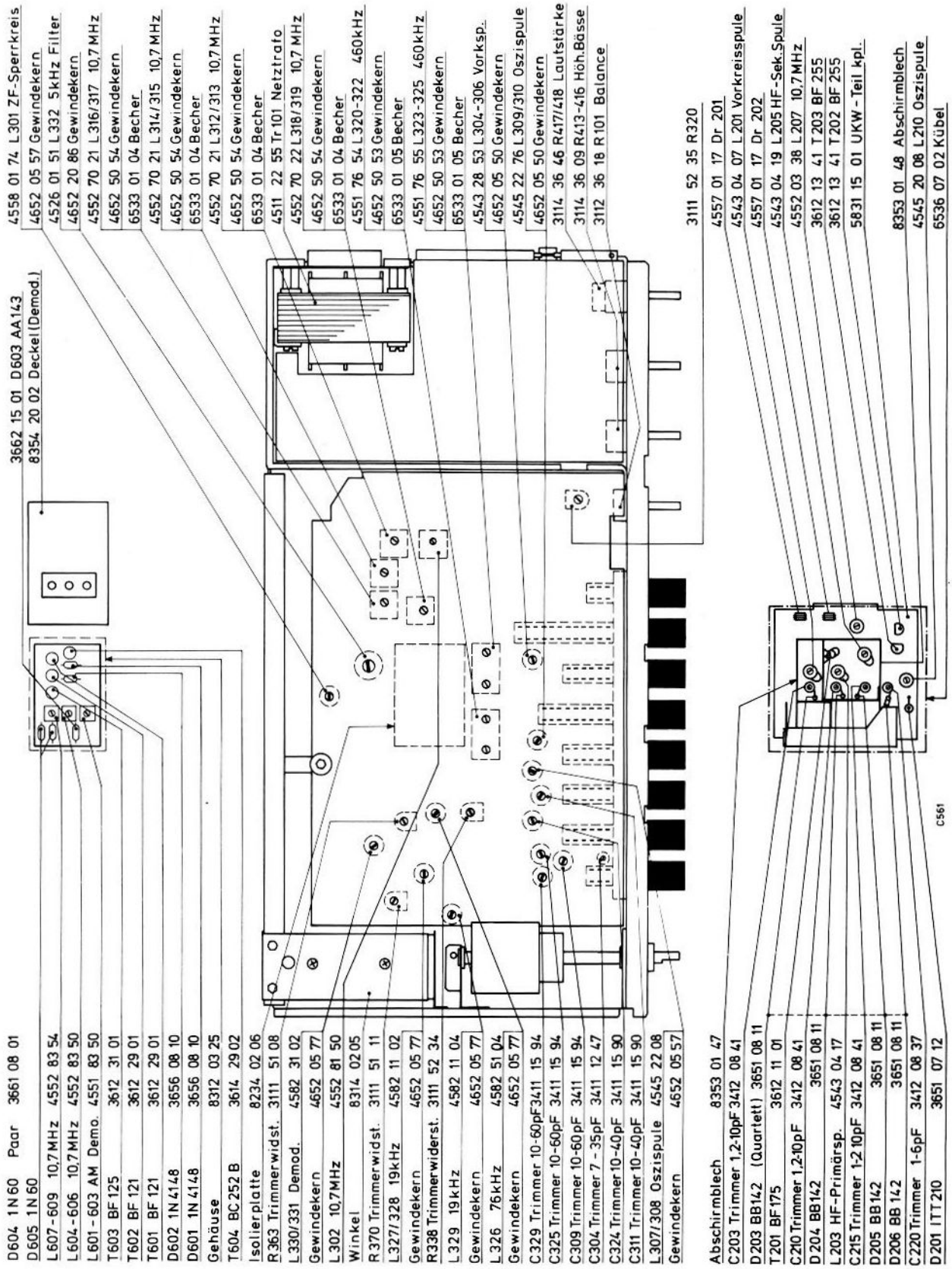
Gegenstand	Bestell-Nr.	Gegenstand	Bestell-Nr.
1. Gehäuse und Zubehör		4. Widerstände	
Fußgummi	6273 01 17	Potentiometer:	
Gehäuse kpl.	6133 20 02	R 101 100 kΩ (Balance)	3112 36 18
Rückwand	6212 31 25	R 110 Programmschalter	3117 10 27
Knopf kpl. (Senderwahl)	6322 09 25	R 111 100 kΩ (Abstimmregler)	3112 95 79
Knopf kpl. (Höhen, Bässe, Lautstärke, Balance)	6322 09 27	R 413/414 2 x 100 kΩ (Höhen)	3114 36 09
Skala bedruckt	6462 62 04	R 415/416 2 x 100 kΩ (Bässe)	3114 36 09
		R 417/418 2 x 250 kΩ (Lautstärke)	3114 36 46
2. Halbleiter		Trimmerwiderstände:	
Transistoren:		R 320 10 kΩ	3111 52 35
T 101/103, 102/104 AD 161/162 (Satz)	3627 05 22	R 338 5 k	3111 52 34
T 201 BF 175	3612 11 01	R 363 1 kΩ	3111 51 08
T 202, 203 BF 255	3612 13 41	R 370 10 kΩ	3111 51 11
T 301, 302 BF 125	3612 31 01	Drahtwiderstände:	
T 303 BC 252 B	3614 29 02	R 459, 460, 461, 462, 0,47 Ω 1 Watt	3133 10 17
T 304, 306 BC 251 B	3614 28 02	NTC-Widerstände:	
T 305 BC 170 B	3614 24 02	R 103, 104 50 Ω	3171 15 12
T 307 BC 171 B	3614 11 18		
T 308 BC 172 B	3614 01 18		
T 309 BC 170 C	3614 24 03		
T 310 AC 124	3624 03 01		
T 401, 402 BC 252 B	3614 29 02		
T 405, 406 BC 172 B	3614 01 18		
T 407, 408 BC 304	3614 07 21		
T 501, 502 BC 252 B	3614 29 02		
T 601, 602 BF 121	3612 29 01		
T 603 BF 125	3612 31 01		
T 604, 703, 704 BC 252 B	3614 29 02		
T 701, 702 BC 253 C	3614 30 03		
Dioden und Gleichrichter:		5. Spulen, Filter und Drosseln	
D 201 ITT 210	3651 07 12	Spulen:	
D 203/204/205/206 BB 142 (Quartett)	3651 08 11	L 1/2 Vorkreis MW 2 (Ferritstab)	4543 27 62
D 301/302 2 x AA 112 (Paar)	3661 01 01	L 3 Vorkreis MW 1 (Ferritstab)	4543 27 61
D 303/304 2 x AA 112 (Paar)	3661 01 01	L 4/5 Vorkreis LW (Ferritstab)	4543 27 60
D 305/306 2 x AA 112 (Paar)	3661 01 01	L 201/202 UKW-Eingang	4543 04 07
D 308 AA 143	3662 15 01	L 203 HF-Primärkreis	4543 04 17
D 309 ZE 1,5	3653 15 01	L 205/206 HF-Sekundärkreis	4543 04 19
D 310 ZTK 33 B	3768 10 02	L 207/208 10,7 MHz-Spule	4552 03 38
D 311 1 N 4148	3656 08 10	L 210 UKW-Oszillator	4545 20 08
D 312 B 60 C 100	3674 08 01	L 301 ZF-Sperrkreis	4558 01 74
D 401/402 N 12	3653 02 03	L 304/305/306 Vorkreis KW 1, KW 2	4543 28 53
D 403 ZF 12	3653 06 04	L 307/308 Oszillator MW 1, MW 2	4545 22 08
D 404 BY 164	3657 15 01	L 309/310 Oszillator KW 1, KW 2	4545 22 76
D 601, 602 1 N 4148	3656 08 10	L 326 Spule 76 kHz	4582 51 04
D 603 AA 143	3662 15 01	L 327/328 Filterkreis 19 kHz	4582 11 02
D 604/605 2 x 1 N 60 (Paar)	3661 08 01	L 329 Filterkreis 19 kHz	4582 11 04
		L 330/331 Demodulator 38 kHz	4582 31 02
		L 332 5-kHz-Sperre	4526 01 51
3. Kondensatoren		Filter:	
C 101/102 Drehko AM	3414 16 50	L 302/303 ZF 10,7 MHz	4552 81 50
Trimmerkondensatoren:		L 312/313 ZF 10,7 MHz	4552 70 21
C 304 7-35 pF	3411 12 47	L 314/315 ZF 10,7 MHz	4552 70 21
C 309, 325, 329 10-60 pF	3411 15 94	L 316/317 ZF 10,7 MHz	4552 70 21
C 311, 324 10-40 pF	3411 15 90	L 318/319 ZF 10,7 MHz	4552 70 22
Elkos:		L 320/321/322 ZF 460 kHz	4551 76 54
C 104 0,47 μF 35 V	3441 45 03	L 323/324/325 ZF 460 kHz	4551 76 55
C 355 220 μF 63 V	3421 65 62	L 601/602/603 AM-Demodulator 460 kHz	4551 83 50
C 356 100 μF 3 V	3421 10 84	L 604/605/606 Umwandler 10,7 MHz	4552 83 50
C 366 2,2 μF 63 V	3421 68 04	L 607/608/609 Umwandler 10,7 MHz	4552 83 54
C 369 1 μF 25 V	3441 35 06	Drosseln:	
C 371, 375, 389 1 μF 35 V	3421 45 51	Dr 101, 102, 302	4557 01 06
C 384 220 μF 16 V	4321 30 38	Dr 103	4557 01 20
C 387 220 μF 16 V	3421 26 62	Dr 104	4557 01 29
C 388 100 μF 25 V	3421 35 60	Dr 201, 202	4557 01 17
C 403, 404, 405, 406 10 μF 25 V	3421 35 56		
C 427, 428, 431, 432 220 μF 16 V	3422 29 14	6. Sonstiges	
C 433, 434 1000 μF 16 V	3422 29 18	Anzeigeelement	4427 06 05
439 100 μF 25 V	3422 38 12	Anschlußbuchsen:	
440, 441 220 μF 25 V	3422 38 62	TA Magn., TA Krist., TB	4145 23 05
442 2200 μF 35 V	3421 45 68	Lautsprecherbuchse	4145 05 17
448 10 μF 16 V	3441 26 13	Antennenbuchse FM	4145 12 22
503, 504 10 μF 25 V	3421 35 56	Antennenbuchse AM	4145 12 17
505, 506 1 μF 35 V	3421 45 51	Demodulatorbaustein kpl.	5834 90 59
612 1 μF 35 V	3441 45 06	Ferritstab	4651 21 06
613 1,5 μF 35 V	3441 45 07	Glassockellampen:	
617 4,7 μF 10 V	3441 22 10	La 101 12-15 V, 30 mA	4354 16 03
703, 704, 711, 712 10 μF 16 V	3441 26 37	La 102 12 V, 1 Watt	4354 16 04
709, 710 47 μF 6,3 V	3422 16 83	La 103 18 V, 40 mA	4354 11 53
713 100 μF 25 V	3422 36 84	Leiterplatten kpl.	
		Entzerrerplatte	6913 55 01
		HF-ZF-Platte	6924 05 21
		NF-Platte	6924 05 22
		NF-Zusatzplatte	6914 02 08
		Netztrafo kpl.	4511 22 55
		Programmschalter 4+1-fach	3117 10 27
		Tastatur 8-fach	4112 38 12
		Tastenkнопf	6311 09 05
		Tastenschieber Mono	6157 89 01
		Tastenschieber TA/TB	6157 89 03
		Tastenschieber MW 1/MW 2/LW	6157 89 03
		Tastenschieber KW 2	6157 89 04
		Tastenschieber AFC	6157 89 03
		Tastenschieber UKW	6157 89 06
		Kontaktfeder für Tastenschieber	6157 89 47
		UKW-Teil kpl.	5831 15 01
		Zeiger kpl.	6443 26 17



Ersatzteile-Lagepläne

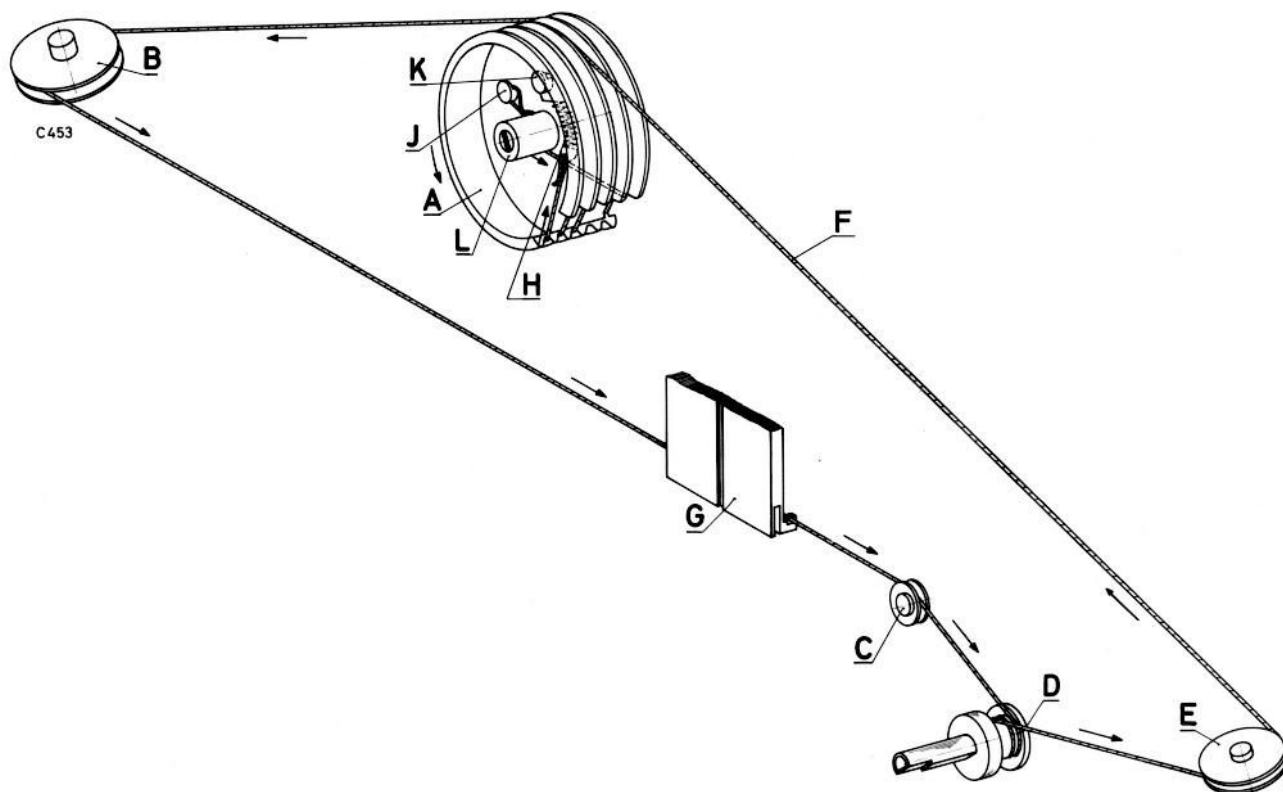


C564



C561

Antriebsschema



Auflegen des Skalenseils

AM-Drehko schließen. Dabei zeigt der Ausbruch des Seilrades A nach unten (siehe Zeichnung). Das Antriebsseil mit einer Schlaufe am Seilrad A in Nase J einhängen, unterhalb der Radnabe L vorbeiführen, in die hinterste Rille einlegen und mit einer 1/2 Windung in Pfeilrichtung um Seilrad A. Mit einer 1/2 Windung um Seilrolle B zu C,

dann mit 2 Windungen um Antriebsrolle D (siehe Zeichnung). Von hier über Seilrolle E zum Seilrad A. Das Skalenseil in die zweite Rille von hinten einlegen, 2 1/2 Windungen in Pfeilrichtung um Seilrad A. Jetzt das Skalenseil an einem Ende der Feder H anknoten. Feder H durch den Ausbruch führen und in die Nase K einhängen.

Ersatzteile für Antrieb

Benennung	Best.-Nr.	Benennung	Best.-Nr.
A = Seilrad	7553 15 02	E = Seilrolle	7551 01 06
B = Seilrolle	7551 03 15	F = Skalenseil 0,8 mm	7613 10 72
C = Seilrolle	7536 01 01	G = Skalenzeiger	6443 26 17
D = Antriebsrolle	7538 03 01	H = Zugfeder für Skalenseil	7351 02 01

Auswechseln eines Tastenschiebers

- ① Feder gegen die Tastenkappe drücken.
- ② Taste leicht andrücken (Sicherungsbügel löst sich).
- ③ Sicherungsbügel abnehmen.
- ④ Sperrschiene zur Seite drücken.
Der Tastenschieber wird frei und kann herausgenommen werden.
Beim Einbau ist umgekehrt zu verfahren.

