

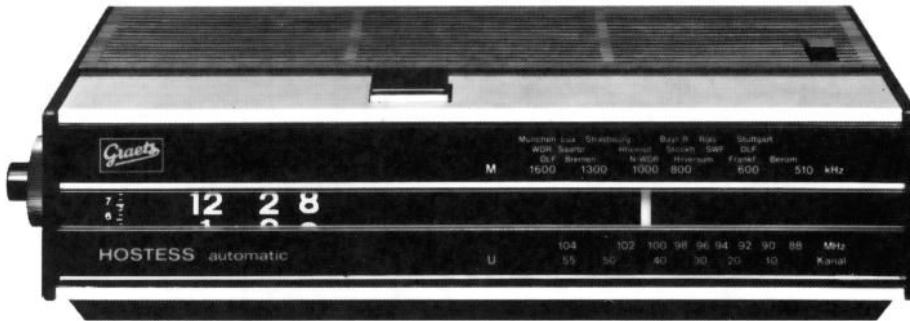


S E R V I C E

HOSTESS automatic 301

(AM/FM 28 C)

R
005
1971



5241 03 07

Nußbaum, hell matt
light walnut, mat

5241 03 09

Schleiflack (altweiß)
antique white (egg-shell finish)

Technische Daten – Technical Specifications

Stromversorgung 220 V Wechselstrom
Power supply 220 V AC

Wellenbereiche MW 510 – 1605 kHz, 187 – 588 m
Wave bands UKW/FM 87.5 – 104 MHz, 2.88 – 3.42 m

ZF/IF AM = 455 kHz; FM = 10.7 MHz

Transistoren/Transistors 9

Diode/Diodes 8

Kreise/Circuits AM = 5; FM = 7

Ausgangsleistung ca. 400 mW
Power output 400 mW approx.

Lautsprecher 105 x 67 mm; 16 Ohm
Loudspeaker

Abmessungen Breite 292 mm, Tiefe 112 mm, Höhe 74 mm
Dimensions Width 292 mm, Depth 112 mm, Height 74 mm

Gewicht/Weight 1 kg

Inhaltsverzeichnis

Abgleichanweisung
Schaltbild
gedr. Platte
Ersatzteile-Liste
Ersatzteile-Lagepläne
Öffnen des Gerätes
Ausbau der Schaltung
Ausbau des Chassis
Ausbau der Netzplatte
Auflegen des Skalenseils
Skalenantrieb

Seite

2
3 – 4
5
6
7 – 9
9
9
10
10
10
10
10

Contents

Alignment Instructions
Circuit Diagram
Printed Circuit Board
Replacement Parts
Replacement Parts' Layouts
Dismantling
Removal of Clock-Timer
Chassis Removal
Removal of Mains Board
Dial Cord Stringing
Drive Cord Assembly

Page

2
3 – 4
5
6
7 – 9
9
9
10
10
10
10
10

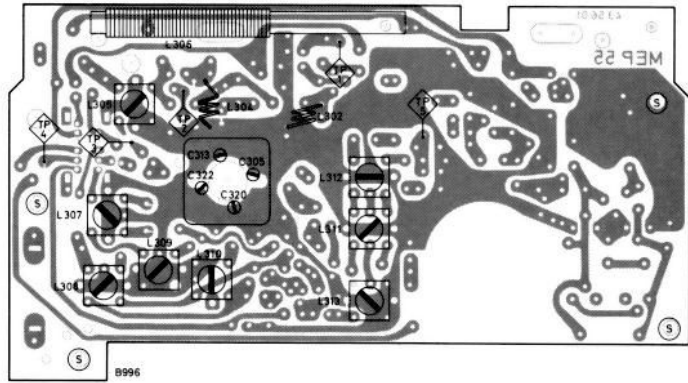
Abgleichanweisungen – Alignment Instructions

AM-Abgleich

Achtung! Vor dem Abgleich zuerst den Gesamtstrom (10 mA ohne Eingangssignal und bei zurückgedrehter Lautstärke) prüfen. Der Bereichsschalter wird in Stellung „M“ gebracht. Die Ausgangsleistung des Senders ist so niedrig wie möglich zu halten, um eine Übersteuerung zu vermeiden.

AM Alignment

Note! Before alignment check the total current (10 mA without input signal and volume control at minimum). Wave range switch in "M" position. Keep output power of signal generator as low as possible, to prevent AGC action.



AM-Abgleich

Reihenfolge des Abgleichs	Bereich	Skalenzeiger	Meßsender 1)		Einspeisung	L-Abgleich	Skalenzeiger	Meßsender 1)		C-Abgleich	Anzeige
			Frequenz	Modulation				Frequenz	Modulation		
ZF III	MW	1600 kHz	455 kHz	AM 30 %	Lose induktiv an Ferritstab	L 313	—	—	—	—	Max. Output
ZF II	"	"	"	"	"	L 310	—	—	—	—	"
ZF I	"	"	"	"	"	L 309	—	—	—	—	"
Oszillator MW	MW	Minim.	510 kHz	"	"	L 307	Maxim.	1620 kHz	AM 30 %	C 322	"
Ferritstab MW	MW	600 kHz	600 kHz	"	"	L 306	1400 kHz	1400 kHz	"	C 320	"

1) Meßsender mit 60 Ohm Ausgang. 2) Es ist zu empfehlen, den Abgleich nur mit Wobbler und Oszillograph durchzuführen.

FM-ZF-Abgleich Erforderliche Meßgeräte: 1 Wobbler mit 10,7 MHz Wobbelbereich und Eichmarke, 1 Oszillograph, 1 Outputmeter. Der Schiebeselector wird vor dem Abgleich in Stellung „U“ gebracht.

Reihenfolge des Abgleichs	Bereich	Abgleich-Frequenz	Meßgeräteanschluß und Meßaufbau	Abgleich	Kurve
III ZF	UKW	10,7 MHz	Wobbler über 10 pF an TP 2 Oszillograph über 10 nF an TP 5 L 312 ganz herausdrehen	L 311	
II ZF	UKW	10,7 MHz		L 308	
I ZF	UKW	10,7 MHz		L 305	
Diskriminator Kurve	UKW	10,7 MHz	Wobbler über 10 pF an TP 1 Oszillograph über 10 nF an TP 4	L 312	

HF-Abgleich Erforderliche Meßgeräte: 1 Meßsender mit 60 Ohm Ausgang, 1 Outputmeter

Reihenfolge des Abgleichs	Bereich	Skalenzeiger	Meßsender		Einspeisung	L-Abgleich	Skalenzeiger	Meßsender		C-Abgleich	Anzeige
			Frequenz	Modulation				Frequenz	Modulation		
Oszillator	UKW	Minim.	87 MHz	FM 22,5 kHz	Meßsender an TP 1	L 304	Maxim.	104,5 MHz	FM 22,5 kHz	C 313	Max. Output
Zwischenkreis	UKW	90 MHz	90 MHz	"	"	L 302	102 MHz	102 MHz	"	C 305	"

AM Alignment

Sequence of Alignment	Wave Range	Dial Pointer	Signal Generator 1)		Connect High Side of Signal Generator	Coll-Adjustment	Dial Pointer	Signal Generator 1)		Trimmer Adjustment	Indication
			Frequency	Modulation				Frequency	Modulation		
IF 3rd	MW	1600 kHz	455 kHz	AM 30 %	Loose inductive coupling to ferrite rod	L 313	—	—	—	—	Max. Output
IF 2nd	"	"	"	"	"	L 310	—	—	—	—	"
IF 1st	"	"	"	"	"	L 309	—	—	—	—	"
Oscillator MW	MW	Minim.	510 kHz	"	"	L 307	Maxim.	1650 kHz	AM 30 %	C 322	"
Ferrite rod MW	MW	600 kHz	600 kHz	"	"	L 306	1400 kHz	1400 kHz	"	C 320	"

1) Signal generator with 60 Ohm output. 2) It is recommended to carry out the alignment with sweep generator and oscilloscope only

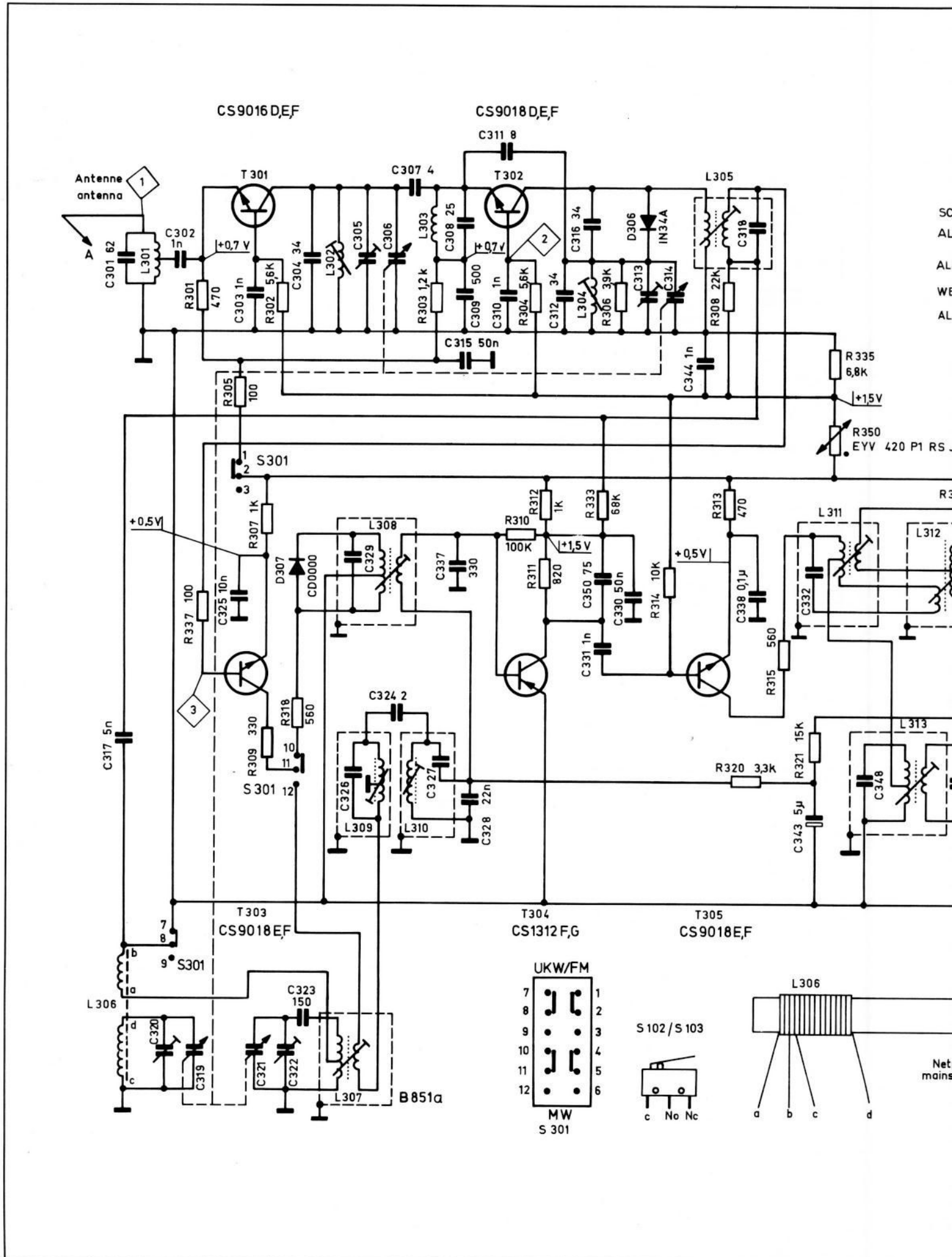
FM-IF-Alignment Test equipment required: 1 Sweep Generator at 10.7 Mc and Frequency Markers, 1 Oscilloscope, 1 Output Meter. Before carrying out alignment, bring selector in "U" position.

Sequence of Alignment	Wave Range	Alignment Frequency	Test Equipment Connections	Adjust	Kurve
IF 3rd	FM	10.7 MHz	Connect sweep generator via 10 MMF to TP 2 oscilloscope via 0.01 MF to test point TP 5 Unscrew L 312	L 311	
IF 2nd	FM	10.7 MHz		L 308	
IF 1st	FM	10.7 MHz		L 305	
discriminator response curve	FM	10.7 MHz	Connect sweep generator via 10 MMF to TP 1, oscilloscope via 0.01 MF to TP 4	L 312	

RF Alignment Test equipment required: 1 Signal Generator with 60 ohms output, 1 Output Meter

Sequence of Alignment	Wave Range	Dial Pointer	Signal Generator		Connect High Side of Signal Generator	Coll-Adjustment	Dial Pointer	Signal Generator		Trimmer Adjustment	Indication
			Frequency	Modulation				Frequency	Modulation		
Oscillator	FM	Minim.	87 MHz	FM 22.5 kHz	to TP 1	L 304	Maxim.	104.5 MHz	FM 22.5 kHz	C 313	Max. Output
Intermediate circuit	FM	90 MHz	90 MHz	"	"	L 302	102 MHz	102 MHz	"	C 305	"

Schaltbild – Circuit Diagram




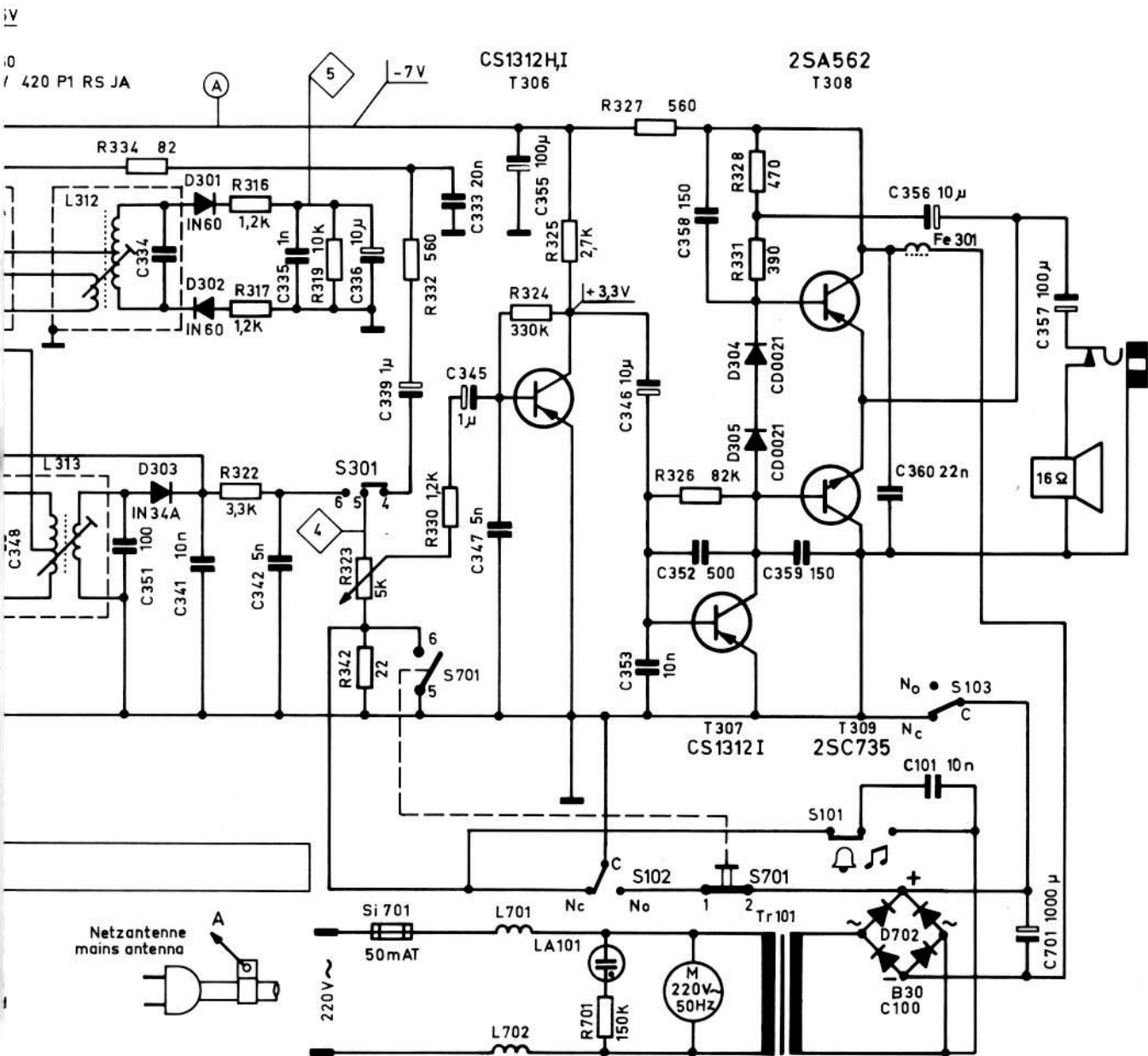
SCHALTERSTELLUNG UKW / SWITCH POSITION FM

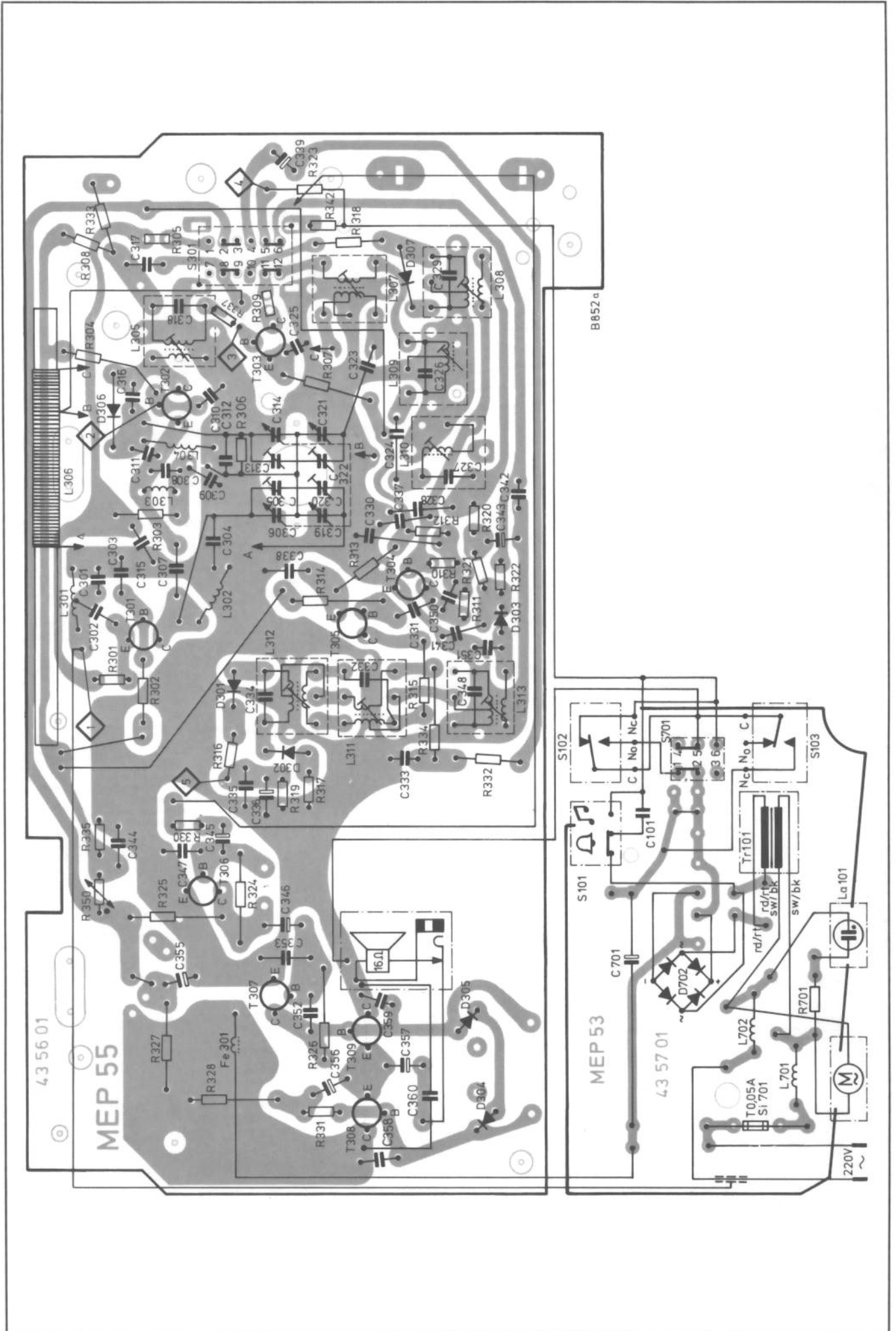
ALLE + SPANNUNGEN GEGEN (A) GEMESSEN / ALL + VOLTAGES MEASURED TO (A)

ALLE - SPANNUNGEN GEGEN (L) GEMESSEN / ALL - VOLTAGES MEASURED TO (L)

WECKERTASTE GEDRÜCKT, GERÄT EIN, WECKARTSCHALTER STELLUNG: 

ALARM PUSH-BAR, DEPRESSED, SET, SWITCHED ON, TYP-OF-ALARM SWITCH IN POSITION: 

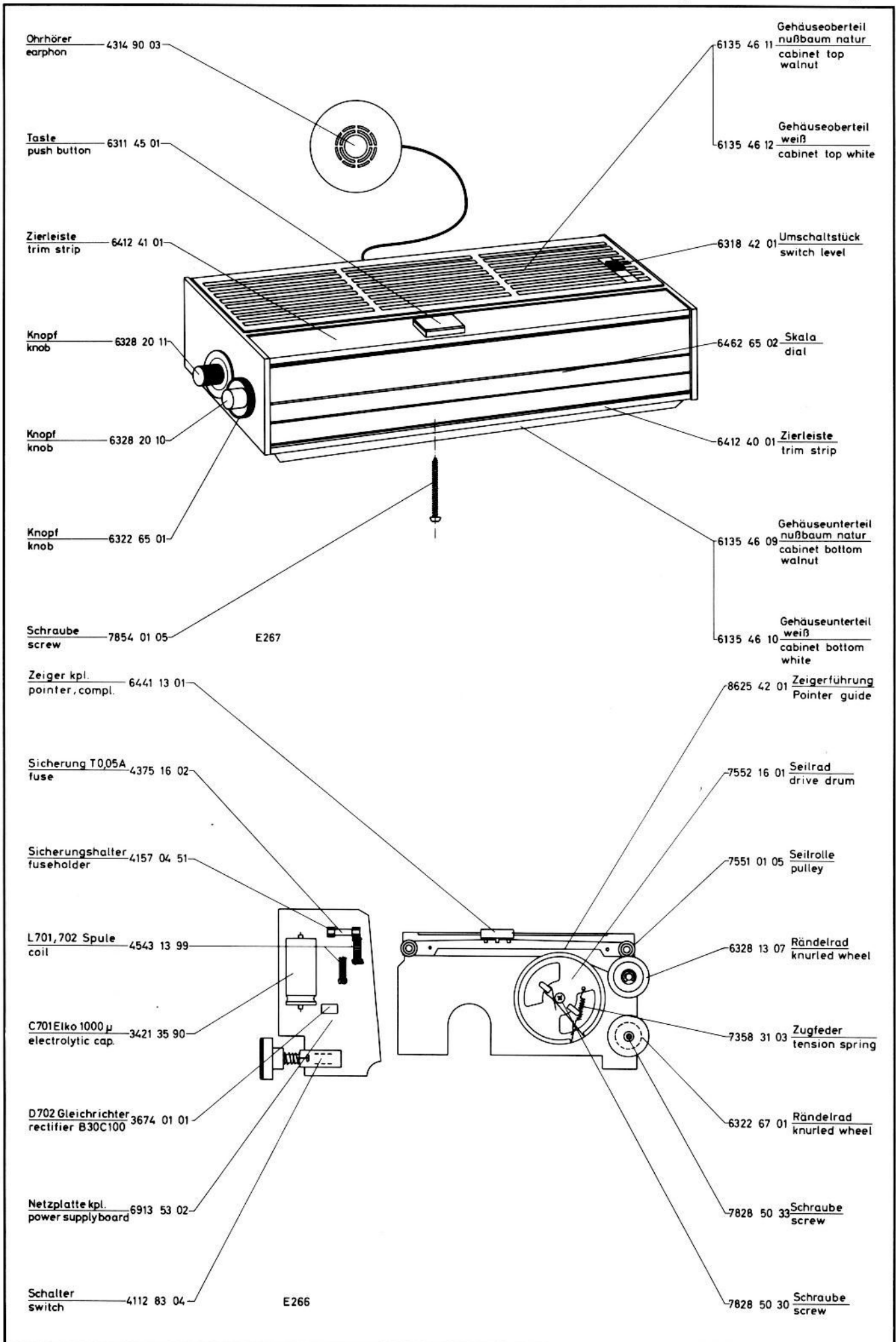




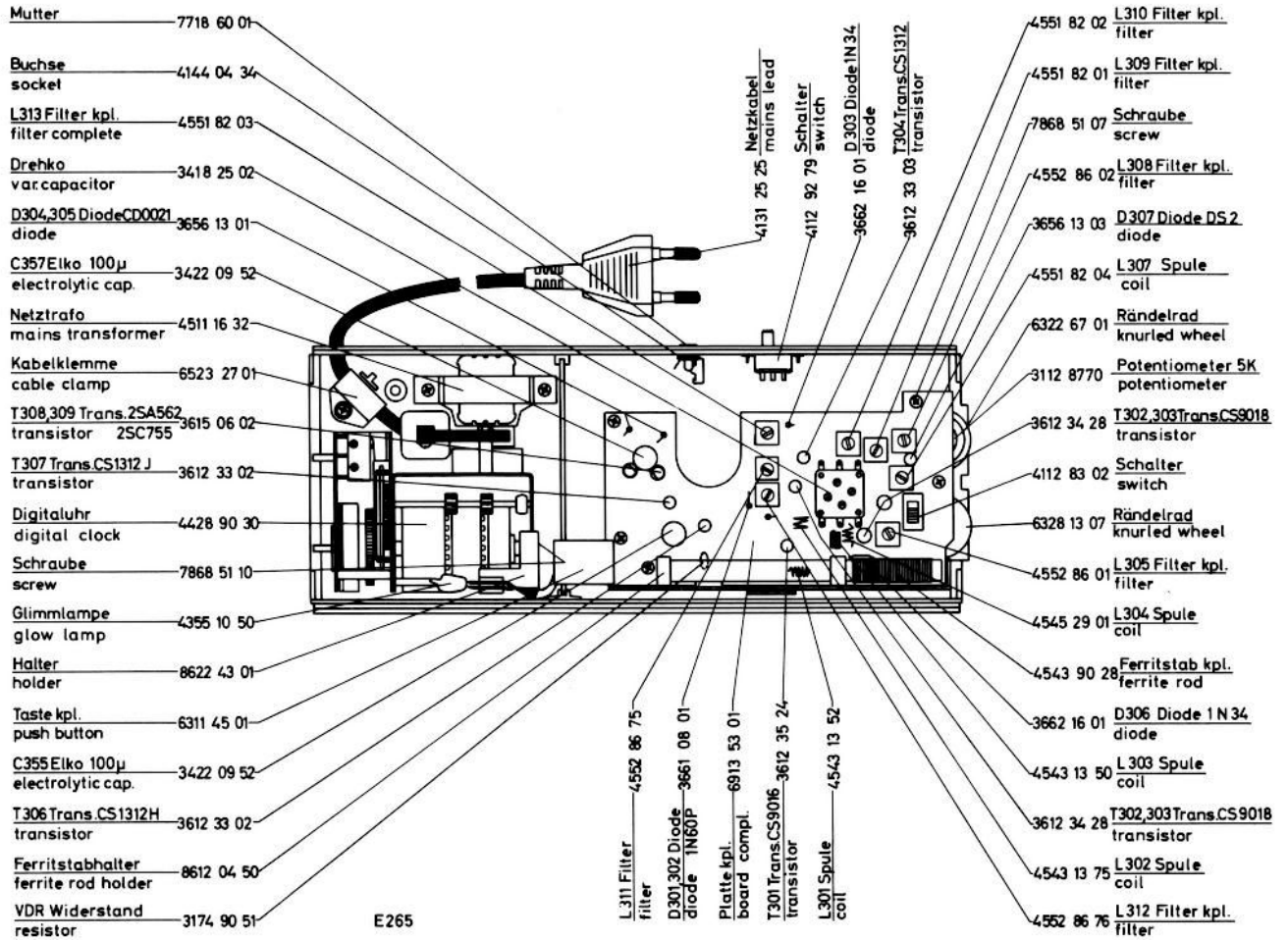
Ersatzteile-Liste — Replacement Parts

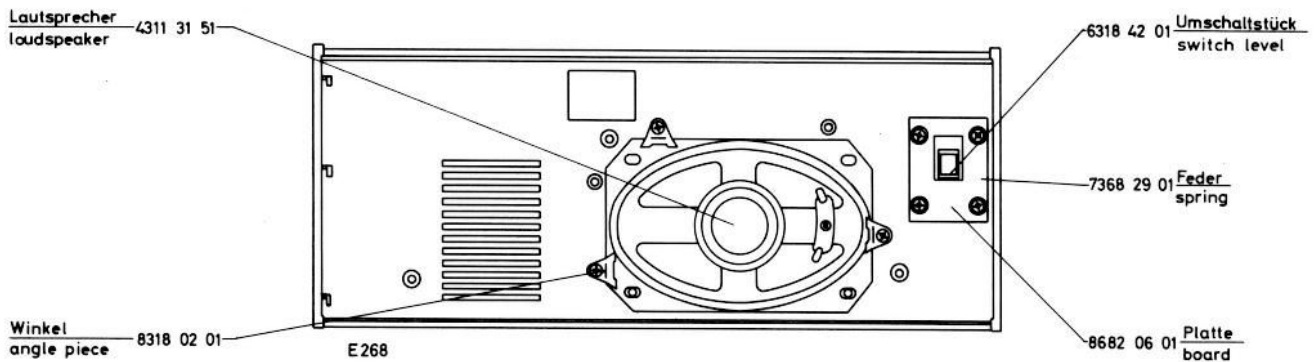
Gegenstand	Bestell-Nr. Part No.	Description
1. Gehäuse und Zubehör		
Gehäuse-Unterteil kpl. (Nußbaum)	6135 46 09	Cabinet bottom assy (walnut)
Gehäuse-Unterteil kpl. (Altweiß)	6135 46 10	Cabinet bottom assy (antique white)
Gehäuse-Oberteil kpl. (Nußbaum)	6135 46 11	Cabinet top assy (walnut)
Gehäuse-Oberteil kpl. (Altweiß)	6135 46 12	Cabinet top assy (antique white)
Lautsprecher	4311 31 51	Loudspeaker
Skala	6462 65 01	Dial
Umschaltstück für Bereichsschalter	6318 42 01	Changeover unit for band switch
Umschaltplatte für Bereichsschalter	8682 06 01	Changeover plate for band switch
Zierleiste, unten	6412 40 01	Trim strip, bottom
Zierleiste, oben	6412 41 01	Trim strip, top
2. Halbleiter		
Transistoren:		
T 301	CS 9016 D, E, F,	3612 35 24
T 302	CS 9018 D, E, F,	3612 34 28
T 303, 305	CS 9018 E, F,	3612 34 28
T 304	CS 1312 F, G,	3612 33 03
T 306	CS 1312 H, I,	3612 33 02
T 307	CS 1312 J,	3612 33 01
T 308/309	2 SA 562/ 2 SC 735	3615 06 02
Dioden:		
D 301/302	1 N 60 (Paar)	3661 08 01
D 303, 306	1 N 34 A	3662 16 01
D 304, 305	CD 0021	3656 13 01
D 307	CD 0000 DS 2	3656 13 03
D 702	B 30 C 100 (Gleichrichter)	3674 01 01
3. Kondensatoren		
C 305/314/319/322	Drehko	3418 25 02
Elkos:		
C 339	1 µF 10 V	3422 09 50
C 343	5 µF 10 V	3422 09 51
C 346	10 µF 6 V	3422 23 80
C 357, 355	100 µF 10 V	3422 09 52
C 701	1000 µF 25 V	3421 35 90
4. Widerstände		
R 323	Potentiometer 5 kΩ	3112 87 70
R 350	VDR-Widerstand	3174 90 51
5. Spulen, Filter, Drosseln		
Spulen:		
L 301	Antennenspule	4543 13 52
L 302	UKW-Vorkreisspule	4543 13 75
L 303	UKW-Zwischenkreisspule	4543 13 50
L 304	UKW-Oszillator	4545 29 01
L 306	Ferritstab kpl.	4543 90 28
L 307	MW-Oszillator	4551 82 04
L 701, 702	Drossel	4543 13 99
Filter:		
L 305	10.7 MHz	4552 86 01
L 308	10.7 MHz	4552 86 02
L 309	455 kHz	4551 82 01
L 310	455 kHz	4551 82 02
L 311	Ratiofilter prim.	4552 86 75
L 312	Ratiofilter sec.	4552 86 76
L 313	Demodulator 455 kHz	4551 82 03
6. Sonstiges		
Buchse für Ohrhörer	4144 04 34	Socket for earphone
Drucktaste (Wecker)	6311 45 01	Pushbutton (alarm)
Glimmlampe La 101	4355 10 50	Glow lamp La 101
Knopf (Weckzeit)	6322 65 01	Knob (wake-up time)
Knopf (Uhrzeit)	6328 20 10	Knob (clock time)
Knopf (Ein/Aus)	6328 20 11	Knob (on/off)
Knopf (Lautstärke)	6322 67 01	Knob (volume)
Knopf (Senderwahl)	6328 13 07	Knob (station tuning)
Leiterplatten kpl.:		
HF-, ZF-, NF-Platte	6913 53 01	RF-, IF-, AF-board
Netzplatte	6913 53 02	Mains board
Netzkabel	4131 25 25	Mains lead
Netztrafo	4511 16 32	Mains transformer
Ohrhörer	4314 90 03	Earphone
Schalter:		
Umschalter (Radio/Wecker)	S 101	4112 92 79
Bereichsschalter	S 301	4112 83 02
Weckerschalter	S 701	4112 83 04
Seilrad	7552 16 01	Drive drum
Seilrolle	7571 01 05	Drive pulley
Uhr kpl.	4428 90 30	Clock assy.
Zeiger kpl.	6441 13 01	Pointer assy.
Zeigerführung	8625 42 01	Pointer guide
1. Cabinet and accessories		
Cabinet bottom assy (walnut)		
Cabinet bottom assy (antique white)		
Cabinet top assy (walnut)		
Cabinet top assy (antique white)		
Loudspeaker		
Dial		
Changeover unit for band switch		
Changeover plate for band switch		
Trim strip, bottom		
Trim strip, top		
2. Semi-conductors		
Transistors:		
T 301	CS 9016 D, E, F,	3612 35 24
T 302	CS 9018 D, E, F,	3612 34 28
T 303, 305	CS 9018 E, F,	3612 34 28
T 304	CS 1312 F, G,	3612 33 03
T 306	CS 1312 H, I,	3612 33 02
T 307	CS 1312 J,	3612 33 01
T 308/309	2 SA 562/ 2 SC 735	3615 06 02
Dioden:		
D 301/302	1 N 60 (pair)	3661 08 01
D 303, 306	1 N 34 A	3662 16 01
D 304, 305	CD 0021	3656 13 01
D 307	CD 0000 DS 2	3656 13 03
D 702	B 30 C 100 (rectifier)	3674 01 01
3. Condensers		
C 305/314/319/322	Var. cap.	3418 25 02
Electrolytic condensers:		
C 339	1 µF 10 V	3422 09 50
C 343	5 µF 10 V	3422 09 51
C 346	10 µF 6 V	3422 23 80
C 357, 355	100 µF 10 V	3422 09 52
C 701	1000 µF 25 V	3421 35 90
4. Resistors		
R 323	Potentiometer, 5 kΩ	3112 87 70
R 350	VDR resistor	3174 90 51
5. Coils, filters, chokes		
Coils:		
L 301	Antenna coil	4543 13 52
L 302	FM-RF circuit coil	4543 13 75
L 303	FM intermediate-circuit coil	4543 13 50
L 304	FM oscillator	4545 29 01
L 306	Ferrite rod assy	4543 90 28
L 307	MW oscillator	4551 82 04
L 701, 702	Choke	4543 13 99
Filters:		
L 305	10.7 MHz	4552 86 01
L 308	10.7 MHz	4552 86 02
L 309	455 kHz	4551 82 01
L 310	455 kHz	4551 82 02
L 311	Ratio filter, prim.	4552 86 75
L 312	Ratio filter, sec.	4552 86 76
L 313	Demodulator, 455 kHz	4551 82 03
6. Miscellaneous		
Socket for earphone		
Pushbutton (alarm)		
Glow lamp La 101		
Knob (wake-up time)		
Knob (clock time)		
Knob (on/off)		
Knob (volume)		
Knob (station tuning)		
Printed boards assemblies:		
RF-, IF-, AF-board		
Mains board		
Mains lead		
Mains transformer		
Earphone		
Switches:		
Changeover switch (radio/alarm) S 101		
Band switch S 301		
Alarm switch S 701		

Ersatzteile-Lagepläne — Replacement Parts' Layouts



Ersatzteile-Lagepläne – Replacement Parts' Layouts



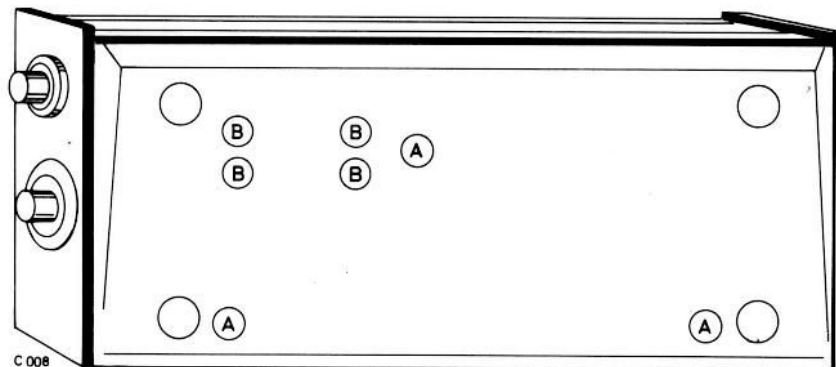


Öffnen des Gerätes

Auf der linken Seite des Gerätes sind die 3 Einstellknöpfe abzuziehen. Die 3 Schrauben, die in der Zeichnung unten mit „A“ bezeichnet sind, werden entfernt. Das Gehäuse-oberteil kann jetzt nach oben abgenommen werden. Beim Zusammenbau des Gerätes ist darauf zu achten, daß die Lautsprecherleitungen nicht vom Oberteil hinten eingeklemmt werden.

Opening the set

Pull off the 3 control knobs at the left side of the set. Remove the 3 screws marked "A" in the drawing below. Cabinet top may now be lifted off. When reassembling the set ensure that the speaker wires are not trapped at the back by the cabinet top.



Ausbau der Schaltuhr

Die 4 Schrauben, die in der Zeichnung mit "B" bezeichnet sind, werden herausgeschraubt. Die Uhr wird dann herausgenommen.

Die Uhr, der Motor und die an der Uhr montierten Schalter sind eine Einheit. Die Schalter und die mechanischen Teile der Uhr sind vom Hersteller auf das genaueste einjustiert. Die Schalter dürfen deshalb nicht von der Uhr entfernt werden, da eine mechanische Abstimmung ohne Hilfsmittel nicht mehr möglich ist. Bei Schäden an der Uhr oder an den Schaltern muß darum die komplette Uhr ausgewechselt werden.

Switch clock removal

Unscrew the 4 screws marked "B" in the diagram and remove clock. Clock, motor and the switches mounted at the clock are a unit. The switches and mechanical parts of the clock were pre-aligned by the manufacturer. Therefore, the switches should not be removed from the clock because a mechanical alignment without auxiliary means is no longer possible. If the clock or switches are defective, the complete clock unit must be replaced.

Ausbau der Netzplatte

Die Netzplatte ist in Führungen eingeschoben und nicht gesondert befestigt. Sie kann daher einfach nach oben herausgezogen werden.

Ausbau des Chassis

Das Chassis ist mit 4 Schrauben befestigt, die in der Abgleichzeichnung mit "S" bezeichnet sind. Sie sind zu entfernen.

Die UKW-Leitung zur Netzantenne ist unter der Netzplatte durchgeführt, so daß die Netzplatte angehoben und die Leitung herausgenommen werden muß. Das Chassis kann jetzt abgenommen werden.

Auflegen des Skalenseils

Das Seilrad ist in der Stellung, wie auf der Abbildung gezeigt, auf der Drehko-Achse anzubringen (Drehko am linken Anschlag). Das Skalenseil wird mit einer Schlaufe in das Seilrad ① bei A eingehängt, durch die Kerbe herausgeführt und um die Seilrolle ② geleitet. Das Skalenseil wird über ③ zum Antriebsrad ④ und nach 2 1/2 Windungen hier herum zum Seilrad ① geführt, wo es nach 1 Windung durch die Kerbe geleitet und mit der Feder B eingehängt wird. Eventuell den Knoten an der Feder lösen, die Feder spannen und den Knoten wieder befestigen.

Mains board removal

The mains board is slid in place on guides where it is retained without additional fastening. To remove the board, simply lift it off.

Chassis removal

Unscrew the 4 chassis retaining screws marked "S" in the alignment diagram. The VHF lead for the mains antenna is led in under the mains board so that the mains board must be lifted and the lead withdrawn. Chassis may now be removed.

Dial cord stringing

Mount the drive drum on the tuning capacitor shaft in the position shown in the figure (with the tuning capacitor turned fully anti-clockwise). Hook the dial cord with one loop on the drive drum ① at "A". Pass the cord through the notch and lead it around the pulley ②. Lead the dial cord around ③ up to the tuning knob ④ and after 2 1/2 turns around ④ lead the cord up to the drive drum ①, where after 1 turn it is passed through the notch and hooked with the spring on to the drive drum at point "B". If necessary, untie the knot at the spring, stretch the spring, and tie the knot again.

