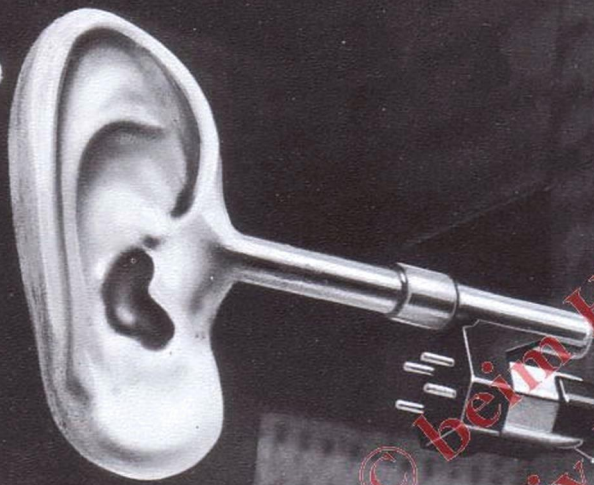


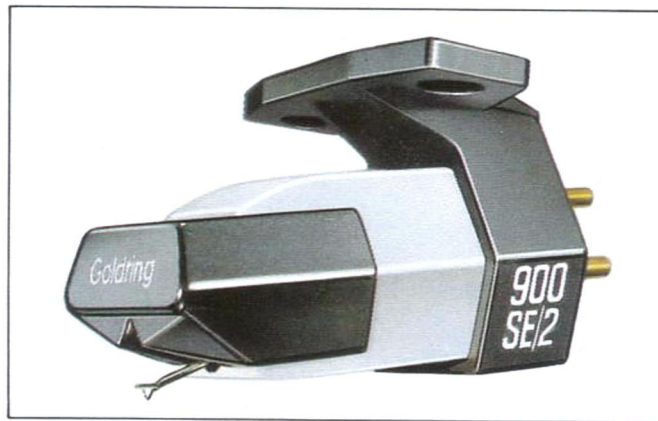
The Cartridge is the key



The **G900** Series
of Stereo Magnetic Cartridges

G Goldring
Sound pure and simple

© beim Hersteller
Archiv Michael Otto
HiFi-Classic.de



G900/SE2

“Federgewichtige” magnetische Tonabnehmer herzustellen ist schon seit Jahrzehnten eine grundsätzliche Produktionsphilosophie von Goldring. Das neue Tonabnehmersystem G 900 Super E Mark 2 repräsentiert mit seinem 4 Gramm Gewicht die konsequente Verfolgung dieses Ziels und bietet dadurch eine Reihe von entscheidenden Vorteilen:

Aufgrund des geringen Gewichtes konnte die Tieftonresonanz in einen Bereich verlagert werden, der nicht mehr kritisch ist. Die bewegte Masse konnte auf 0,32 mg reduziert werden. Die Hauptvorteile sind optimale Plattenschonung, lange Lebensdauer des Diamanten und exzellente Abtastfähigkeit.

Gerade sehr leichtgewichtige Tonabnehmer wie der Goldring G 900 Super E Mark 2 sind in der Lage Intermodulationsverzerrungen auf ein unhörbares Maß zu reduzieren.

Zur Entladung von statischen Aufladungen der Schallplatte ist ein ultradünner Nickeldraht an die Magnete geschweißt. Mit dieser Maßnahme wird gleichzeitig das Schwingverhalten des Nadelträgers kontrolliert.

Goldring entwickelte eine neue Herstellungstechnik (Patent angemeldet), durch welche die Induktivität verringert wurde und Resonanzen über das Hörspektrum hinaus verlagert werden konnten.

Außerdem ist durch die geringe Induktivität eine Anpassung an Verstärker unproblematischer geworden.

Durch Verwendung eines Spezialkunststoffes aus Butylpolymer, in dem sich der Nadelträger bewegt, wurde die Dämpfung optimiert und gleichzeitig wird eine flache Frequenzgangkurve und ausgezeichnete Abtastfähigkeit auch noch nach Jahren garantiert.

Jeder einzelne Tonabnehmer wird, bevor er das Werk verläßt, auf die Einhaltung engster Toleranzen geprüft.

Nur solche Tonabnehmer verlassen das Werk, die den strengen Spezifikationen standhalten.

Als Qualitätsbeweis ist jedem G 900 Super E Mark 2 seine eigene, individuell gemessene Frequenzkurve beigelegt.

Technische Daten

Übertragungseigenschaften

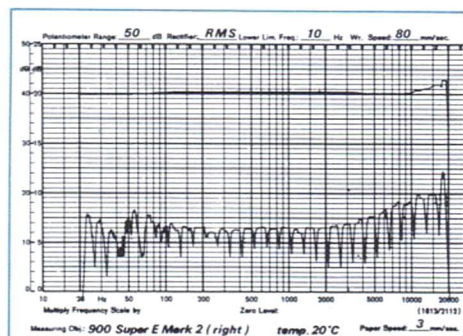
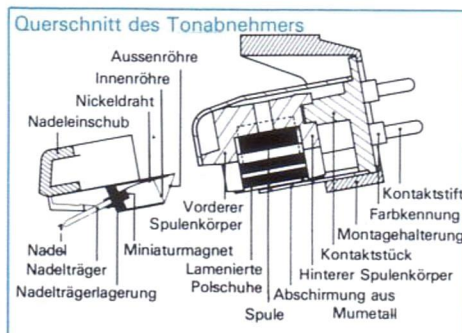
Frequenzgang:	20 Hz-20 kHz \pm 2 dB
Kanalübereinstimmung:	\pm 2 dB bei 1 kHz
Kanaltrennung:	25 dB
Ausgangsspannung:	4,5 mV \pm 1,5 dB (bei 5 cm/sec 1 kHz rms)
Nadelnachgiebigkeit (stat):	40 mm/N (lat.) 20 mm/N (vert.)
Bewegte Masse:	0,32 mgr
Vertikaler Spurwinkel:	24°
Verrundungsradius:	18 μ x 5 μ

Elektrische Eigenschaften

Abschlußwiderstand:	47 kOhm/150-200 pF
Induktivität bei 1 kHz:	570 mH

Mechanische Eigenschaften

Gewicht:	4 Gramm
Befestigungsabstand:	0,5" (12,7 mm)
Auflagekraft:	0,75 p-1,5 p





G900/IGC

Mit der neuen van den Hul Nadel (Patent angemeldet)

Die Entwickler von Goldring haben an dem erfolgreichen Konzept leichtgewichtiger, magnetischer Tonabnehmer und der Nadel mit geringer bewegter Masse festgehalten und einen Tonabnehmer mit vollkommen neuer Form des Diamanten vorgestellt: das G900 IGC.

Die Nadelform ist das Ergebnis jahrelanger Forschung des holländischen Physikers A.J. van den Hul, der die Zusammenhänge von Nadelform und Schallplatte untersuchte. Das Resultat ist eine Nadelform, die dem Schneidstichel der Schallplatten-Schneidemaschine am nächsten kommt. Der Radius beträgt lediglich 3,5 Mikron, während herkömmliche Elliptische Nadelformen eine Verrundung von 7 Mikron aufweisen. Der Radius der Kontaktfläche senkrecht zur Schallplattenoberfläche beträgt 85 Mikron (s. Abb. 1).

Der Vorteil der Shibata-Nadelform ist aufgrund der verbesserten Schallplattenabtastung bekannt. Die "van den Hul"-Nadelform basiert im wesentlichen auf der Shibata-Nadelform, bietet aber wegen der verbesserten Abtastfähigkeit weitere Vorteile, vor allem geringere Intermodulationsverzerrungen.

Wegen des engen Radius der computerentwickelten "van den Hul"-Nadel kann diese den engen Schallplattenrillen der hohen Frequenzen sehr viel besser folgen, da keine Information auf der Schallplatte ausgelassen wird, produziert das G900 IGC ein wesentlich definierteres Klangbild. Aufgrund der symmetrischen Form wird die Nadel beim abtasten von den seitlichen Flanken der Schallplattenrinne nicht verdreht, was bei anderen Tonabnehmersystemen harmonische Verzerrungen erzeugen kann.

Das G900 IGC (für Improved Groove Contact) hat ein optimales Abtastgewicht bei 1,25 p, die daraus resultierende geringe Abnktion.

Geringe Friktion erlaubt sogar die Verringerung der Antiskatingeinstellung.

Technische Daten

Übertragungseigenschaften

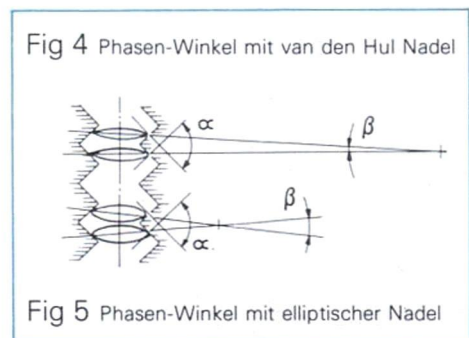
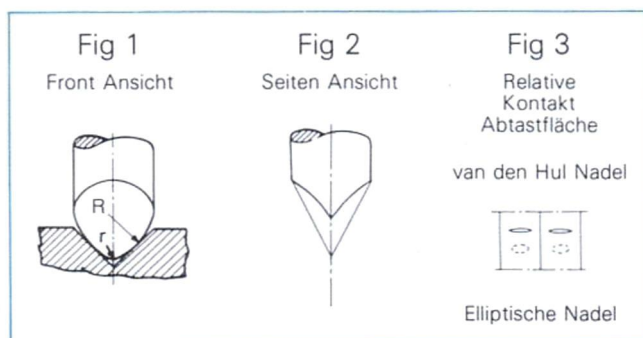
Frequenzgang:	20 Hz-20 kHz \pm 2 dB
Kanalübereinstimmung:	< 2 dB bei 1 kHz
Kanaltrennung:	> 25 dB bei 1 kHz
Ausgangsspannung:	4,5 mV rms \pm 1,5 dB bei 1 kHz und 5 cm/s
Nadelnachgiebigkeit (stat):	40 mm/N lateral, 20 mm/N vertical
Bewegte Masse:	0,32 mg
Vertikaler Spurwinkel:	24°
Verrundungsradius:	van den Hul

Elektrische Eigenschaften

Abschlußwiderstand:	47 k Ω
Induktivität bei 1 kHz:	570 mH

Mechanische Eigenschaften

Gewicht:	4,0 g
Befestigungsabstand:	0,5" (12,7 mm)
Auflagekraft:	0,75 g-1,5 g





G900E

Der Goldring Tonabnehmer G900 SE erhielt nach seiner Einführung ausgezeichnete Beurteilungen von hifi Experten in der ganzen Welt. Jetzt gibt es die technischen Innovationen des G900 SE im preiswerten G900E:

- mit gleichem extrem geringem Gewicht von nur 4 Gramm
- mit gleichem leistungsstarken mikro-minia-tur-Magneten
 - mit gleichen laminierten Pol-Schuhen
 - mit gleichen kernlos gewickelten Spulen

Das G900E wurde so konzipiert, dass es für eine grössere Anzahl von Tonarmen geeignet ist. Die Kompatibilität resultiert aus der neuen Nadelträger-Konfiguration unter Verwendung einer speziellen Butyldämpfung.

Da die gute Abtastung mit Tonarmen hoher Masse für Tonabnehmer schwierig sein kann, besonders wenn die Schallplatte einen Höhengschlag hat, wurde das G900E besonders für diesen Anwendungsbereich optimiert. Kennzeichnend für das G900E ist die flache Frequenzgangkurve, die extrem geringen Verzerrungen und das ausgezeichnete Dynamikverhalten.

Technische Daten

Übertragungseigenschaften

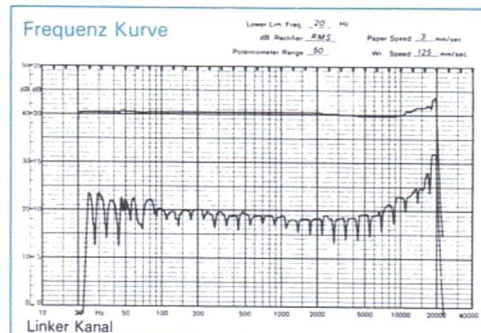
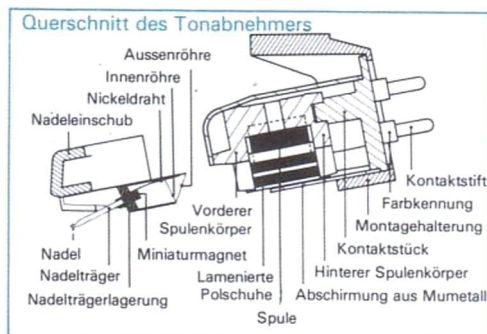
Frequenzgang:	20 Hz-20 kHz \pm 3 dB
Kanalübereinstimmung:	\leq 2 dB bei 1 kHz
Kanaltrennung:	\geq 20 dB bei 1 kHz
Ausgangsspannung:	6,5 mV rms \pm 2 dB bei 1 kHz und 5 cm/s
Nadelnachgiebigkeit (stat):	24 mm/N lateral, 16 mm/N vertical
Bewegte Masse:	0,7 mg
Vertikaler Spurwinkel:	24°
Verrundungsradius:	elliptisch, 0,0007" x 0,0003" (18 μ x 7 μ)

Elektrische Eigenschaften

Abschlusswiderstand:	47 k Ω
Induktivität bei 1 kHz:	570 mH bei 1 kHz

Mechanische Eigenschaften

Gewicht:	4,0 g
Befestigungsabstand:	0,5" (12,7 mm)
Auflagekraft:	1,0 g-3,0 g



Goldring Products Limited,
 Anglian Lane, Bury St. Edmunds,
 Suffolk, England IP32 6SS
 Tel. 0284 64011 Telex 817110



Goldring
 Sound pure and simple