

ELAC
FISHER

Nr. 4

Information

An unsere Geschäftsfreunde
des Einzelhandels

März 1971

Sehr geehrte Herren!

Zu jeder Stereoanlage gehören mindestens zwei Lautsprecherboxen - jeder Laie weiß das inzwischen. Trotzdem ist in vielen Fällen der Punkt "Unterbringung der Lautsprecher" ein besonders schwieriger Teil des Verkaufsgesprächs. Meist wird vorgeschlagen, die Lautsprecherboxen in eine Regalwand zu stellen oder an die Wand zu hängen. Aber nicht jede Wohnung bietet die Möglichkeit, diese Vorschläge zu verwirklichen oder die Boxen überhaupt akustisch günstig im Wohnraum zu placieren.

FISHER hat sich sehr eingehend mit diesen Problemen beschäftigt. Die erfahrenen FISHER-Ingenieure haben eine Lösung erarbeitet, die Ihnen gerade in Problemfällen den Lautsprecherverkauf ganz entscheidend erleichtern wird:

Wir präsentieren Ihnen die neue Hi-Fi-Lautsprecherbox

THE FISHER WS-80

- * Rundum-Schallabstrahlung, dadurch bessere Stereowirkung auch bei akustisch ungünstiger Aufstellung der Boxen.
- * Standbox - Regale, Konsolen oder Dübel und Haken in der Wand sind überflüssig.
- * hervorragend geeignet für Quadrofonie-Anlagen.
- * elegante und dennoch zurückhaltende Formgestaltung; fügt sich jedem Möbelstil zwangslos ein.
- * und schließlich: die für FISHER-Erzeugnisse selbstverständliche sehr gute Tonqualität.

unverb. Richtpreis (einschl. Mwst.) 569,-- DM.

Lesen Sie mehr über dieses neue FISHER-Erzeugnis auf den folgenden Seiten.

Neue Gesichtspunkte im Lautsprecherverkauf durch THE FISHER WS-80: Nennen Sie bitte Ihren Bedarf unserer ELAC/FISHER-Werksvertretung (siehe Seite 4), oder benutzen Sie die beiliegende Bestellkarte.

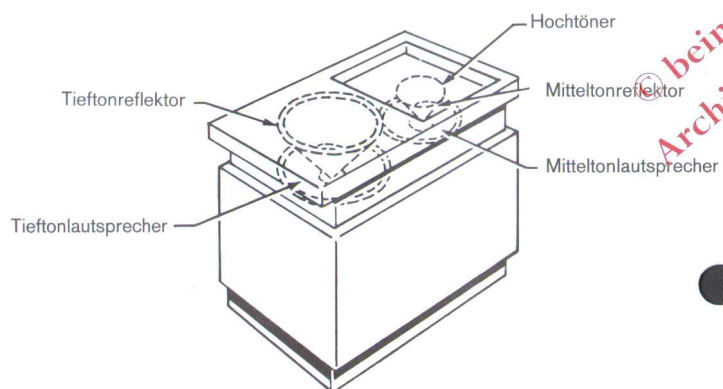
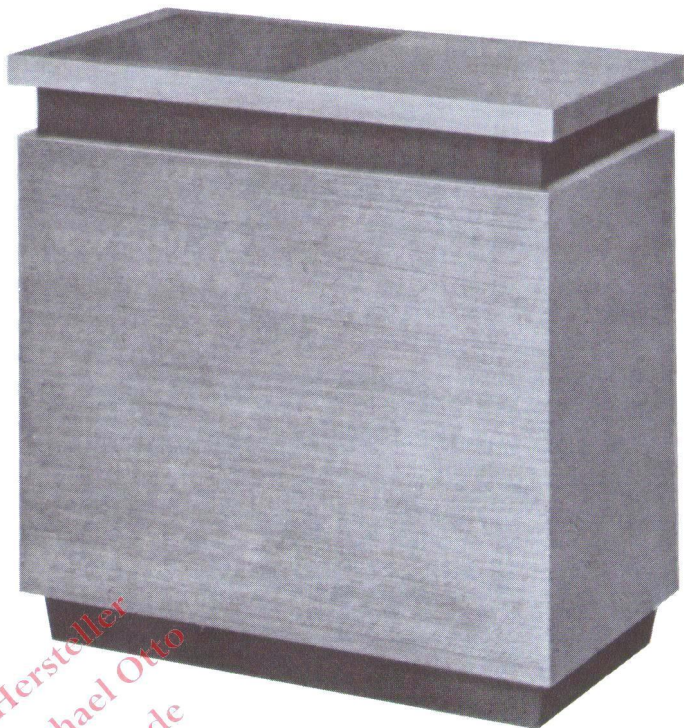
Alleinvertrieb und Service in der Bundesrepublik

ELECTROACUSTIC · GMBH

ELAC

23 KIEL · WESTRING 425-429

THE FISHER WS - 80



THE FISHER WS-80

- * Rundum-Schallabstrahlung, dadurch bessere Stereowirkung auch bei akustisch ungünstiger Aufstellung der Boxen.
- * Standbox - Regale, Konsolen oder Dübel und Haken in der Wand sind überflüssig.
- * hervorragend geeignet für Quadrofonie-Anlagen.
- * elegante und dennoch zurückhaltende Formgestaltung; fügt sich jedem Möbelstil zwangslos ein.
- * und schließlich: die für FISHER-Erzeugnisse selbstverständliche sehr gute Tonqualität.

unverb. Richtpreis (einschl. Mwst.) 569,-- DM.

Alleinvertrieb und Service in der Bundesrepublik

ELECTROACUSTIC · GMBH

ELAC

23 KIEL · WESTRING 425-429

THE FISHER WS - 80

Die Bezeichnung WS-80 wurde abgeleitet aus dem englischen "wide surround". Es bedeutet eine 360° Schallabstrahlung. Eine sehr lange Entwicklungszeit war notwendig, um das Problem der indirekten Beschallung zu lösen.

Mit Hilfe kegelförmiger Reflektoren wird der von horizontal eingebauten Lautsprechern abgestrahlte Schall abgelenkt (siehe Schnittzeichnung). Dadurch wird erreicht, daß in horizontaler Ebene der Schall in einem Winkel von 360° abgestrahlt wird.

THE FISHER WS-80 ist eine der ersten Lautsprecherboxen dieser Art mit einem 3-Weg-Lautsprechersystem. Sie macht den Hi-Fi-Hörer weitgehend unabhängig vom akustischen Mittelpunkt und vermittelt auch ungünstig im Raum sitzenden Zuhörern einen ausgezeichneten stereofonischen Eindruck. Ein geradliniger Frequenzgang und verfärbungsfreie Klangfülle in Verbindung mit modernem funktionellen Aufbau machen diese Box zu einer echten Besonderheit im internationalen Lautsprecherangebot.

Technische Daten

=====

Frequenzgang	35 ... 20.000 Hz
Tieftonlautsprecher	20,3 cm
Mitteltonlautsprecher	12,7 cm
Hochtonlautsprecher	6,3 cm
Abstrahlwinkel	360°
Übergangsfrequenzen	400 / 1.500 Hz
Impedanz	8 Ohm
Maße	46,5 (H) x 46 (B) x 28 (T) cm
Ausführung	Nußbaum

© beim Hersteller
Archiv Michael Otto
HiFi-Classic.de

Alleinvertrieb und Service in der Bundesrepublik

ELECTROACUSTIC · GMBH

ELAC

23 KIEL · WESTRING 425-429

THE FISHER WS - 80

ELAC-Vertretungen in der Bundesrepublik und West-Berlin
=====

Ewald Baumeister jun.
4400 Münster-Mecklenbeck
Waldweg 40 a
Tel. 7 16 15

Hans Bergner
1000 Berlin 31
Uhlandstr. 122
Tel. 87 01 81

Heinz de Couet
5400 Koblenz
Kurfürstenstr. 71
Tel. 3 12 38

Erwin Ebert
6800 Mannheim-Käfertal
Reichenbachstr. 21-23
Tel. 73 50 51

Erwin Ebert
6600 Saarbrücken
Mainzer Str. 155
Tel. 6 83 27

ELECTROACUSTIC GMBH
- Büro Düsseldorf -
4000 Düsseldorf-Holthausen
Karweg 2 -10
Tel. 79 90 33/34

ELECTROACUSTIC GMBH
- Büro Frankfurt -
6000 Frankfurt
Launitzstr. 34
Tel. 61 08 41

ELECTROACUSTIC GMBH
- Büro Kiel -
2300 K i e l
Westring 333

Hermann Esser
5000 K ö l n
Gereonswall 114
Tel. 23 54 01

Walter Häusler KG
3500 Kassel
Schillerstr. 25
Tel. 14908 u. 16184

Egon Holm
2000 Hamburg 26
Luisenweg 97
Tel. 21 20 71

Hartmut Hunger KG
7000 Stuttgart 1
Löwentorstr. 10/12
Tel. 850769 u. 859234

Rolf Kressner
7987 Weingarten
Franz-Beer-Str. 102
Tel. 52 22

Ing. Willi Kirchhoff
2800 Bremen
Besselstr. 91
Tel. 49 17 77

Dr. Karl Kittler
8500 Nürnberg
Okenstr. 21
Tel. 4 20 42

Ulrich O t t o
3000 Hannover
Jacobstr. 6
Tel. 44 52 12

Ing. Fritz Wachter
8000 München 15
Schillerstr. 36
Tel. 55 26 39

Kurt Walz
7800 Freiburg
Rehlingstr. 7
Tel. 7 03 21/22

Alleinvertrieb und Service in der Bundesrepublik

ELECTROACUSTIC · GMBH

ELAC

23 KIEL · WESTRING 425-429