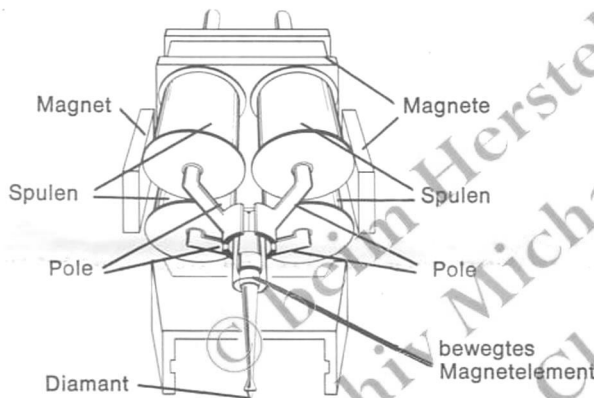


# HiFi - Tonabnehmer

## Magnetisch-dynamische Tonabnehmer-Systeme der Spitzenklasse

Der unübertroffen breite Frequenz-Übertragungsbereich, die große Nadelnachgiebigkeit, die extrem hohe Übersprechdämpfung, die überragende Abtastfähigkeit und die kraftvolle Ausgangsspannung bilden die Voraussetzung für die Reinheit, Fülle und Ausgewogenheit des von EMPIRE-Systemen erzeugten Klangbildes.

System mit System – das sagt schon, es wurde kein Wert darauf gelegt, nur ein Merkmal besonders hervorzuheben, sondern alle Eigenschaften der EMPIRE-Tonabnehmer stellen das maximal Erreichbare im Verhältnis Preis zu Leistung dar. Die EMPIRE-Tonabnehmer gehören zur absoluten Spitzenklasse.

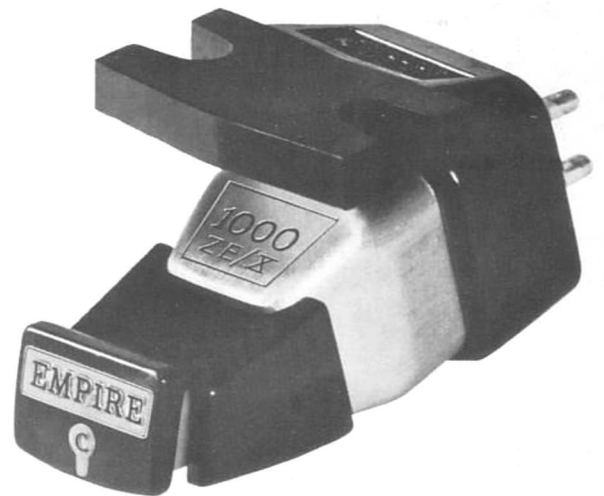


Die Konstruktion der EMPIRE-Tonabnehmer basiert auf dem Prinzip eines durch einen bewegten Magneten induzierten Feldes. Vier Pole, vier Spulen und drei Magnete gewährleisten die hervorragende magnetische Balance und Brummunterdrückung und einen Fremdspannungsabstand von 80 dB. Der konische, röhrenförmige Nadelträger mit einem Durchmesser von nur 0,025 mm bildet die Verbindung zwischen dem bewegten Magnetelement und dem an der Spitze befestigten, handgeschliffenen Diamanten. Die ideale Spitzenverrundung des Diamanten gewährleistet eine optimale Anpassung an die Schneidtiefe der Plattenrinne.

Jeder EMPIRE-Tonabnehmer wiegt nur 7 Gramm, das ideale Gewicht für moderne Compliance-Anforderungen. Alle diese Merkmale bilden die Voraussetzung dafür, daß EMPIRE-Tonabnehmer mit geringsten Auflagegewichten betrieben werden können. Damit wird die größtmögliche Schonung der Schallplatten und des Diamanten erzielt.

### Modell 1000 ZE/X

Prinzip:	magnetisch-dynamisch, Stereo-Mono
Abtastnadel:	biradialer Diamant, 5x17,8 µ
Nadelträger:	auswechselbar
Übertragungsbereich:	4–40 000 Hz
Unterschied des Übertragungsmaßes bei 1 kHz:	< 1 dB
Übersprechdämpfung:	> 35 dB
Nadelnachgiebigkeit:	35 x 10 <sup>-6</sup> cm/dyn
empfohlene Auflagekraft:	0,25–1,25 Gramm
bewegte Masse an der Nadelspitze:	0,5 mg
Übertragungsfaktor:	1,1 mVs/cm
Induktivität pro Kanal:	550 mH
Gleichstromwiderstand:	800 Ohm pro Kanal
Abschlußwiderstand:	47 000 Ohm
vertikaler Spurwinkel:	15°
Befestigungsmaß:	1/2"
Gewicht:	7 Gramm
Kennfarbe:	schwarz



## Steintron Elektronik

2 HAMBURG 20  
DEELBÖGE 5-7  
TELEFON 51 61 54

