



Electro-Voice®
a **MARK IV** company

SENTRY 30 Two-Way Speaker System

SPECIFICATIONS

**Frequency Response, 1 meter on Axis,
Anechoic Environment, ± 3 dB:**
90 – 20.000 Hz

Usable Frequency Response, ± 10 dB:
75 – 20.000 Hz

**Dispersion Angle Included by 6 dB –
Down Points on Polar Responses:**
Horizontal and Vertical:
1000 – 10.000 Hz:
100 \pm 25

**Directivity Factor R_{θ} (Q),
1.500 – 20.000 Hz Median:**
9.5 (+13.4 – 5.4)

**Directivity Index D_i , 1.500 – 20.000 Hz
Median:**
9.8 dB (+3.8, –3.6)

**Sound Pressure Level at 1 meter, 1 Watt
into Nominal Impedance,
Anechoic Environment:**
85 dB

**Long Term Average
Power Handling Capacity:**
50 Watts

Crossover Frequency:
3.000 Hz

Nominal Impedance:
4 Ohms

Minimum Impedance:
3.5 Ohms

Components:
13 cm (5¼ inch) Woofer
2.5 cm (1 inch) Tweeter

Material

Enclosure:

Vinyl covered particle board

Grill:

Cloth on removable frame

Colour:

Black or white

Connections:

Screw terminals

Mounting:

On optional wall and ceiling brackets
with 2,8mm threaded inserts

Optional Accessories:

Wall bracket WB 30
Wall ceiling brackets WCB 3 and
WCB 4

Dimensions:

24.0 cm (9.45 in) high
16.0 cm (6.30 in) wide
15.2 cm (5.99 in) deep

Net Weight:

3.4 kg

Shipping Weight:

(per pair)
7.3 kg

DESCRIPTION

The Electro-Voice Sentry 30 is an extremely compact two-way, speaker system for indoor sound reinforcement. In Clubs, Bars, Boutiques and other applications where high quality sound and small size are required its high sensitivity, high power handling capacity, and convenient mounting systems make it the ideal choice. The optimum sound quality for its very small size make it also an excellent choice for nearfield monitoring applications and for Hi-Fi.

The optimized crossover combined with the ideal dispersion characteristics of the drive units ensures an even dispersion of all frequencies. This ensures a uniform audience coverage without «hot spots» or «dead zones» at certain frequencies.

The low frequency section is a 5¼" direct radiator woofer with a polyethylene cone installed in an optimally vented enclosure. This combination produces an exceptionally extended bass response combined with high efficiency in an extremely small enclosure volume.

The threaded inserts in the rear of the cabinet in combination with the optional mounting hardware provide a flexible mounting system for all applications.

The woofer and tweeter are magnetically screened so that the unit may be used near video and computer screens without changing the colour reproduction of the screens.

The front of the unit is covered with an absorbant material to reduce diffraction effects to the minimum.

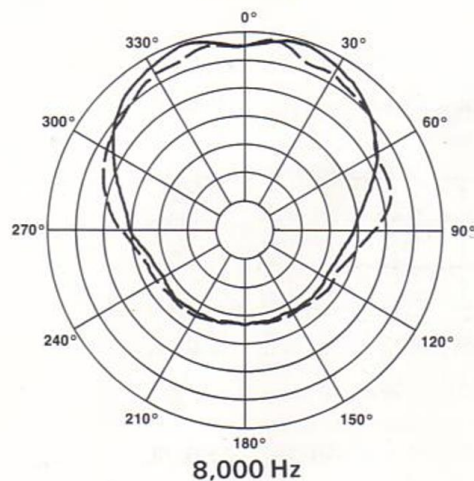
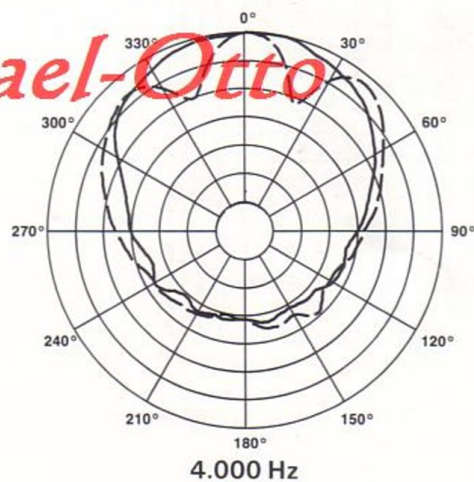
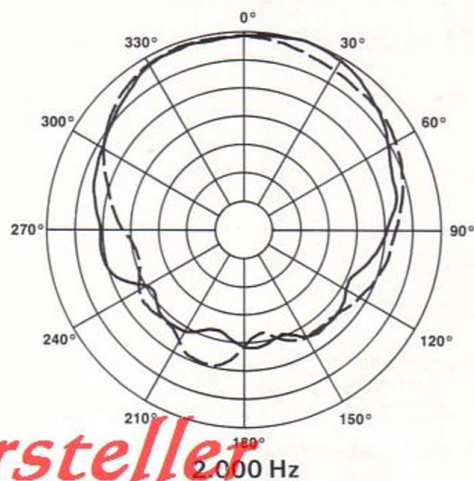
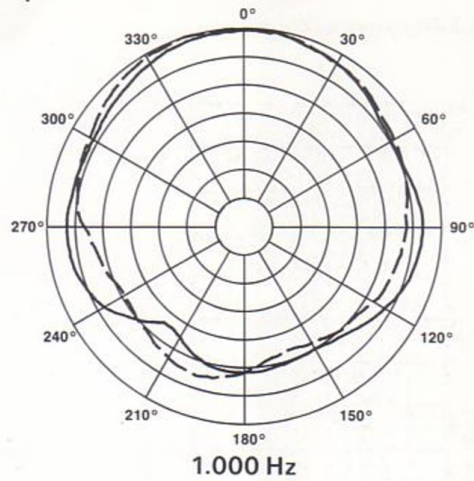
*© beim Hersteller
Archiv Michael-Otto*

The instantaneous peaks test mechanical reliability (cone and diaphragm excursion). Note that the sine wave test signals sometimes used have a much less demanding peak value relative to their average level. In actual use, long-term average levels exist from several seconds on up, but we apply the long-term average for several hours, adding another extra measure of reliability.

Specifically, the SENTRY 30 is designed to withstand the power test described in the revised EIA Standard RS-426A. The EIA test spectrum is applied for eight hours. To obtain the spectrum, the output of a white noise generator (white noise is a particular type of random noise with equal energy per bandwidth in Hz) is fed to a shaping filter with 6-dB-per octave slopes below 40 Hz and above 318 Hz. When measured with the usual constant-percentage bandwidth analyzer (one-third octave), this shaping filter produces a spectrum whose 3-dB-down points are at 100 Hz and 1200 Hz with a 3-dB-per octave slope above 1200 Hz. This shaped signal is sent to the power amplifier with the continuous power set at 50 watts into the 4 ohms EIA equivalent impedance, (14.4 volts true RMS). Amplifier clipping sets instantaneous peaks at 6 dB above the continuous power, or 200 watts peak 28.3 volts peak). This procedure provides a rigorous test of both thermal and mechanical failure modes.

Figure 4 – Polar Response

Level Adjusted



Horizontal —————
Vertical - - - - -

© beim Hersteller Archiv Michael-Otto

INSTALLATION NOTES

The Sentry 30 can be mounted on any suitable surface using the optional mounting hardware.

For hanging on a wall or other vertical surface the WB 30 is fitted on to the rear of the unit with the screws provided. The unit can then be hung vertically from one point or if a horizontal position is preferred from two points 7 cm (2 ¾ in) apart.

For applications requiring a mounting on the ceiling the WCB 4 with an arm length of 18.5 cm is the ideal solution. A longer version, the WCB 3 with an arm length of 38cm is also available.

WARNING

Screws longer than the screws provided with the system must not be used.

Care should be taken to ensure that the Sentry 30 is not installed where it will be exposed to direct sunshine, direct precipitation or high humidity.

Also care should be taken to ensure that the chosen fixing point is strong enough to support the Sentry 30.

TWEETER PROTECTION CIRCUITRY

The Sentry 30 is fitted with an automatically resetting tweeter protection device. This design enables short-term transients to pass but protects the tweeter from long-term power extremes that would damage the tweeter.

Unlike earlier designs this protection is achieved without affecting the quality of the sound.

WARRANTY (Limited)

Electro-Voice Professional Sound Reinforcement Loudspeakers and accessories are guaranteed for five years from date of original purchase against malfunction due to defects in workmanship and materials. If such malfunction occurs, unit will be repaired or replaced (at our option) without charge for materials or labor if delivered prepaid to the proper Electro-Voice service facility. Unit will be returned prepaid. Warranty does not cover finish or appearance items or malfunction due to abuse or operation at other than specified conditions. Repair by other than Electro-Voice or its authorized service agencies will void this guarantee.

For shipping address and instructions on return of Electro-Voice products for repair and locations of authorized service agencies, please write: Service Department, Electro-Voice, Inc., 600 Cecil Street, P. O. Box 186, Buchanan, Michigan 49107 (Phone: 616/695-6831), or Electro-Voice West, 8234 Doe Ave., P. O. Box 3297, Visalia, CA 93277 (209/625-1330, -1).

Electro-Voice S. A.
Kellenstrasse 5
CH-2563 Ipsach
Switzerland

Electro-Voice also maintains complete facilities for non-warranty service.

Specifications subject to change without notice.

*© beim Hersteller
Archiv Michael-Otto*



Electro-Voice®

A MARK IV Company

Electro-Voice®

Sentry 30

HiFi in seiner kompaktesten Form



*© beim Hersteller
Archiv Michael-Otto*

Kompakt und kompetent

Wir sind stolz auf unsere Kleine! Die neue Electro-Voice Sentry 30. Nur 24 x 16 x 15,2 cm klein und 3,4 kg leicht, paßt sie überall hin, wo Sie bei wenig verfügbarem Raum den Sound einer großen Box haben wollen. Denn ihre Leistungsdaten können sich sehen – Verzeihung – hören lassen. Bei einer Dauerbelastbarkeit von 50 Watt (EIA-Standard) erzeugt das 2-Wege-System einen Schalldruckpegel von 102 dB, der im Frequenzbereich von 75 bis 22.000 Hz keine Mißverständnisse aufkommen läßt. Die optimierte Frequenzweiche und das gleichmäßige Abstrahlverhalten schaffen ein Klangbild, in dem nichts verloren geht aber ebenso nichts störend hervorgehoben wird. Im Tieftonbereich macht ein baßreflexabgestimmter 13 cm-Woofer ordentlich Druck, das Hochtonspektrum wird ab 3000 Hz von einem 2,5 cm-Hochtöner exakt reproduziert, damit auch „die letzte Geige“ nicht untergeht.

Probleme in der Nähe von Bildröhren?

Die Komponenten der Sentry 30 sind nach außen hin magnetisch abgeschirmt, so daß eine Beeinflussung von Fernsehgeräten oder Computermonitoren vermieden wird, das Bild also nicht „die Biege macht“. Entgegen anderen Formen der magnetischen Abschirmung wird von Electro-Voice ein Doppelmagnet am Baßchassis verwendet, der das nach außen abstrahlende Magnetfeld kompensiert. Zusätzlich werden im Gehäuseinneren Metallflächen verwendet, die die minimal übrigbleibende Magnetstrahlung absorbieren.

Hinstellen, hinlegen, aufhängen?

Alles kein Problem. Auf der Rückseite befinden sich neben den elektrischen Schraubklemmanschlüssen die eingelassenen Gewinde für das Montagezubehör. So gibt es sowohl für die Wandbefestigung (WCB-3) als auch für Deckenmontage (WCB-5, WCB-4) das entsprechende Zubehör, das ein exaktes Ausrichten der Sentry 30 erlaubt und allen unerwünschten, wackeligen Aufstellungen unnötig macht.

Belastbarkeit

Große Verwirrung entsteht meist dann, wenn es um die Belastbarkeit eines Lautsprechersystems geht. Leistung ist nicht gleich Leistung. Electro-Voice verwendet einen sehr praxisnahen Test zur Leistungsbestimmung der Lautsprechersysteme. Festgelegt in der EIA-Norm RS-426A wird dem System ein bandbegrenztes Rauschsignal mit Leistungsspitzen, die das vierfache des Durchschnittswertes betragen, 8 Stunden lang zugeführt. Angaben wie „Peak Power“ oder „Continuous Program“, die oftmals von anderen Herstellern verwendet werden, sind dagegen nur Vielfache dieses Wertes.

Schalldruck, Lautstärke

Beim Vergleich zwischen verschiedenen Anbietern achten Sie bitte unbedingt auf den Schalldruck, der bei einer Leistung von einem Watt und einem Abstand von einem Meter gemessen worden sein sollte. Eine Box die mit 82 dB angegeben ist, benötigt die doppelte Verstärkerleistung, um die gleiche Lautstärke zu erzielen, wie eine Box mit 85 dB! Meistens wird der Schalldruckwert mit einer Eingangsspannung von 2,83 Volt und in einer Distanz von 1 m Abstand gemessen. Unter diesen Bedingungen wird mit der Sentry 30 ein Wert von 88 dB erzielt sowie 111 dB bei maximaler Belastung.

Überlastungsschutz

Hochtöner sind empfindliche Bauteile, die sehr leicht zerstört werden können. Beispielsweise kann jener bei längerer Überlastung schnell den Dienst quittieren. Um ein solches Mißgeschick zu vermeiden, ist die Sentry 30 mit einer Schutzschaltung versehen, die zwar kurzzeitige Impulse zuläßt, den Hochtöner aber vor Dauerüberlastung zuverlässig schützt. Diese Schaltung geht nach Aktivierung von selbst wieder in die Ausgangsstellung zurück und beeinflußt durch ihre Anwesenheit auch nicht die Soundqualität.

Darfs ein bißchen tiefer sein?

Ein Lautsprecherchassis mit 13 cm Durchmesser kann rein aus physikalischen Gründen natürlich keine dramatische Baßwiedergabe erzielen. Dafür gibt es einen Subwoofer. In einem kompakten Baßreflexgehäuse von nur 31 x 31 x 31 cm Größe sitzt ein 21 cm Lautsprecher, der die Arbeit in der Tiefe übernimmt. Satte 35 Hz (-10 dB) sind eine lockere Leistung für ihn. Und mit einer Dauerbelastbarkeit von 50 Watt erzielt der Baßwürfel einen Schalldruckpegel von 105 dB. Durch Ergänzung des Sentry 30 Systems mit dem Subwoofer bleibt Ihnen nichts mehr verborgen; für die Reaktion Ihrer Nachbarn übernehmen wir jedoch keine Garantie.

© beim Hersteller
Archiv Michael-Otto

Sentry 30

Das Electro-Voice Modell Sentry 30 ist ein sehr kompaktes und vielseitig einsetzbares 2-Wege-Hifi-System. Ein 13 cm-Woofer sorgt mit einem 2,5 cm-Hochtöner und einer sorgfältig abgestimmten Frequenzweiche für ein ausgewogenes, unverfälschtes und durchsichtiges Klangverhalten. Der nutzbare Frequenzbereich von 75 bis 22.000 Hz genügt trotz der geringen Abmessungen des Gehäuses auch hohen Ansprüchen.

Die in schwarz oder weiß lieferbare Box wiegt lediglich 3,4 kg und kann mit Hilfe des entsprechenden Montagezubehörs problemlos an Wänden oder an der Decke montiert werden. Gelenke erlauben dabei die präzise Ausrichtung auf die zu beschallende Fläche.

Die Dauerbelastbarkeit nach EIA-Norm beträgt 50 Watt; der Hochtöner wird durch eine selbstrücksetzende Schutzschaltung vor Zerstörung durch Überlastung bewahrt. Die Sentry 30 kann neben Fernsehgeräten oder Computerbildschirmen betrieben werden, ohne deren Funktion zu beeinträchtigen, da die Komponenten nach außen hin magnetisch abgeschirmt sind.

Der Subbaß

Für die Reproduktion des Tiefbaßbereichs wird der Einsatz des Sentry 30 Subwoofers empfohlen. Ein 21 cm Chassis in einem kompakten ventilierten Gehäuse ist in der Lage, direkt an den Verstärker gekoppelt, Frequenzen ab 35 Hz (-10 dB) zu reproduzieren. Ab 150 Hz übernehmen dann die Satellitensysteme, die direkt an den Subbaß gekoppelt werden, ihre Aufgabe.



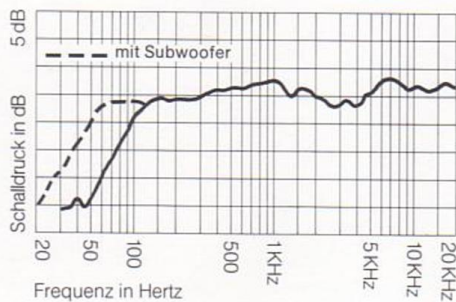
*© beim Hersteller
Archiv Michael-Otto*

Technische Daten

nutzbarer Frequenzgang (-10 dB):	_____
Nennbelastbarkeit:	_____
Impulsbelastbarkeit:	_____
Nenn-Impedanz:	_____
Schalldruck (2,83 V)/1 m:	_____
Schalldruck bei Nennbelastbarkeit:	_____
Schalldruck bei Maximalbelastbarkeit:	_____
Übergangsfrequenz:	_____
Abmessungen: Höhe	_____
Breite	_____
Tiefe	_____
Gewicht:	_____

Sentry 30

Sentry 30	Subwoofer
75 Hz - 22 kHz	35 - 115 Hz
50 Watt	50 Watt
200 Watt	200 Watt
4 Ohm	8 Ohm
88 dB	88 dB
102 dB	105 dB
108 dB	111 dB
3000 Hz	150 Hz
24 cm	31 cm
16 cm	31 cm
15,2 cm	31 cm
3,4 kg	11 kg



Die Electro-Voice 5-Jahres-Garantie

Das große Vertrauen in Produkte der Marke Electro-Voice spiegelt sich auch in unseren Garantiebestimmungen wieder. Wie eine gute Versicherungs-Police versichert sie die Electro-Voice Garantie gegen unvorhersehbare Schadensfälle. Ein schneller und unkomplizierter Service sorgt dafür, daß Ihre musikalische Einsatzbereitschaft ohne Ärger und Zeitverlust wiederhergestellt wird.

Diese regelrechte „Service-in-action“-Leistung genießt in der gesamten Branche einen hervorragenden Ruf. Unser erfahrenes Service-Team ist für jeglichen Störungs- oder Schadensfall an Electro-Voice Produkten vorbereitet, um beschädigte Systeme zu checken, zu reparieren oder zu ersetzen.

Die Garantiezeit beträgt für Lautsprecher, Lautsprechersysteme und Mikrofone 5 Jahre, für Elektronik-Produkte 2 Jahre. Sie erstreckt sich auf Arbeit und Teile bei Material und Herstellungsfehlern. Diesen Service bieten wir weltweit. Basis für die Garantielaufzeit ist Ihr Kaufbeleg mit dem Kaufdatum. Bewahren Sie deshalb Ihre Rechnung gut auf.

*© beim Hersteller
Archiv Michael-Otto*



Electro-Voice®
a **MARK IV** company

Deutschland: MARK IV Vertriebs GmbH
Lärchenstraße 99, 6230 Frankfurt 80

Schweiz: Electro-Voice S.A.
Keltenstraße 5, CH-2563 Ipsach

Österreich: Ing. F. Cerveny
Karolinengasse 21, A-1041 Wien