

BESONDERHEITEN:

- Stabiles 8-spaichiges zweifach gehärtetes Aluminium-Chassis
- Leichte hochempfindlich handgewickelte Schwingspule
- Hochbelastbare gekrümmte Membran
- Ermüdungsarme Membranaufhängung
- Spule und Magnet mit Druckausgleich
- Wärmeabstrahlende Magnetverkleidung

EINBAU

Der EVM 15 B kann innen- und außenseitig montiert werden. Die vorderseitige Montage ist vorzuziehen, weil dadurch die Montageschrauben besser anliegen. Die empfohlenen Maße für die Austrittsöffnungen und Befestigungslöcher sind unbedingt einzuhalten

AUSSENSEITIGE MONTAGE

Die außenseitige Montage erfordert eine Austrittsöffnung von 35,25 cm und einen Schraubenmontagekreis von 37 cm. Man zeichne zuerst die Maße der Austrittsöffnung und der Befestigungslöcher vor und bohre die Schraublöcher, ehe man die große Schallaustrittsöffnung ausschneidet. Für einfache und sichere Montage werden Senkmuttern empfohlen. Wenn Senkmuttern verwendet werden, so sind die Löcher auf 7 mm zu bohren. Die Senkmuttern werden mit Leim bestrichen, bevor sie ins Holz eingezogen werden. Den Lautsprecher setze man in waagrechter Lage ein, und achte darauf, daß er rundherum fest anliegt. Vorher muß der Lautsprecherrand mit dem selbstklebenden Schaumstoffstreifen auf der Rückseite rundherum belegt werden, damit der Lautsprecher absolut dicht mit der Wand verbunden ist. Beim Auflegen des Lautsprechers auf die Wand ist darauf zu achten, daß die Bohrungen in der Wand mit denen im Lautsprecherrand genau übereinstimmen. Die Länge der Schrauben muß, wenn Senkmuttern verwendet werden, ca. 1 cm länger sein als die Dicke des Holzes. Es müssen Flachkopfschrauben verwendet werden, die sich in die Vertiefungen im Lautsprecherrand einziehen lassen. Die Schrauben sollten sorgfältig festgezogen werden, wozu ein großer Schraubenzieher ausreicht.

INNENSEITIGE MONTAGE

Dazu werden die gleichen Maße auf der Holzwand aufgetragen. Für die Anbringung mit Senkmutter gilt die gleiche Anleitung wie oben. Nur müssen die Schrauben jetzt 2 cm zuzüglich der Wanddicke lang sein. Bei Verwendung von 6-Kant-Muttern muß die Schraube etwas länger sein und eine Gegenmutter zusätzlich aufgeschraubt werden, um ein Lockern des Lautsprechers zu verhindern. Aus demselben Grund

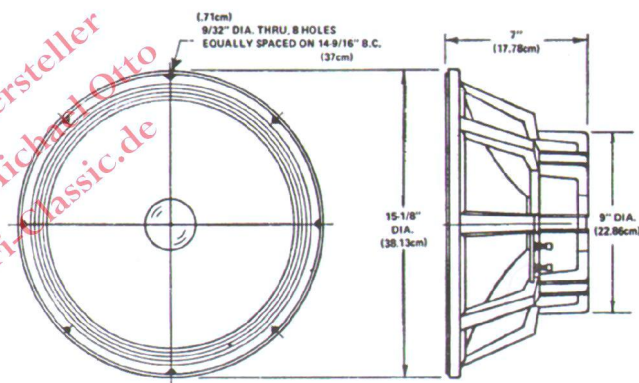


Abb. 1 — Abmessungen

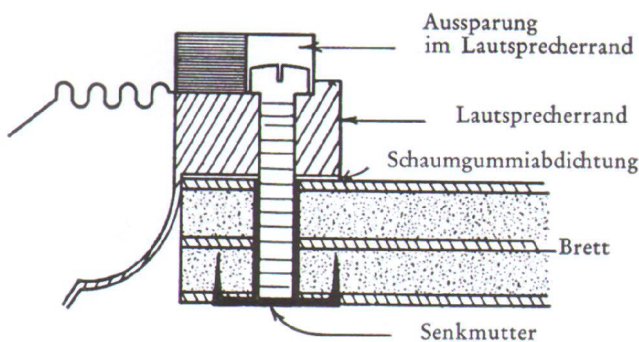


Abb. 2 — Außenmontage

ENGINEERING DATA

EVM-15B 15-INCH MUSICAL INSTRUMENT LOUDSPEAKER

© beim Hersteller
Archiv Michael Otto
HiFi-Classic.de

545. -

muß zwischen Schraubenkopf und Lautsprecherrand je eine Kranz- und Flachschrabe untergelegt werden. Die Schrauben müssen genügend fest angedreht werden — ein Überdrehen ist zu vermeiden. Für die innenseitige Montage ist die Abdichtung mittels des Schaumstoffstreifens nicht erforderlich.

Das Holz für die Lautsprechermontage sollte 2 cm stark sein. Gehobelte Bretter oder Sperrholz sind geeignet. Vor dem Einbau des Lautsprechers ist das Innengehäuse gut zu reinigen, um ein späteres Verschmutzen des Lautsprechers zu vermeiden.

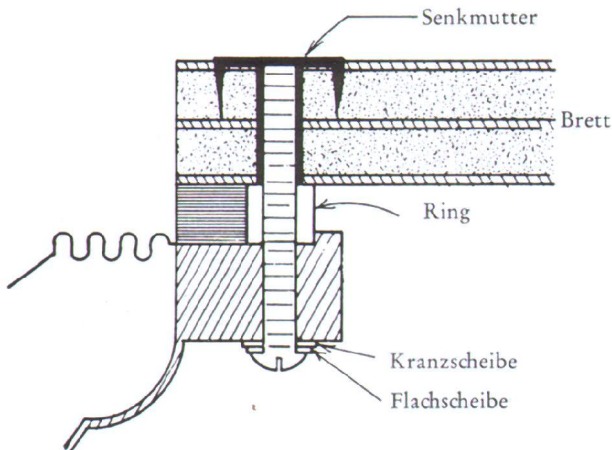


Abb. 3 — Innenmontage

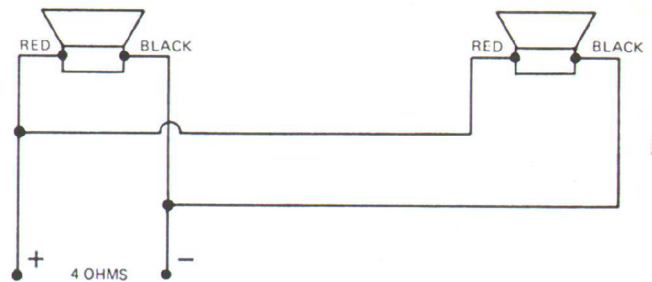


Abb. 4 — Parallelschaltung zweier EVM-15 B

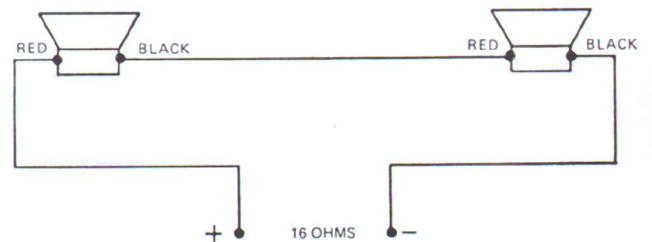


Abb. 5 — Reihenschaltung zweier EVM-15 B

© beim Hersteller
Archiv Michael Otto
HiFi-Classic.de

VERDRAHTUNG

Die beiden Ausgänge des Lautsprechers sind mit einer mindestens 0,75 mm² starken isolierten Litze zu versehen.

Wenn die Anpassung des Verstärkers wählbar ist, muß bei Verwendung eines EVM-15 B Lautsprechers eine Verstärkereinstellung von 8 Ohm verwendet werden. Die Verdrahtung bei Parallel- oder Reihenschaltung zweier EVM-15 B Lautsprecher entnehmen Sie bitte den folgenden Schaltbildern.

DATEN

Einfache Anpassung:	8 Ohm
Gleichstromwiderstand:	5 1/2 Ohm ± 10 %
Resonanzfrequenz:	40 Hz ± 10 %
Leistung:	100 Watt (Sinus)
EIA Empfindlichkeit:	55 db
Spulendurchmesser:	6,35 cm
Gewichte:	
Ferritkern:	2,2 kg
Magnetteil:	7,2 kg
Lautsprecher:	9,5 kg
Maße:	Siehe Abb. 1
Montage:	acht Schraublöcher à 71 mm \varnothing in einem Durchmesser von 37 cm
Schallochdurchmesser:	35,25 cm



FEATURES

- Husky 8-spoke diecast aluminum frame
- Low-mass high-efficiency edgewound voice coil
- Rugged laminated coil form
- Heavy-duty curvilinear cone
- Fatigue-resistant cone suspension
- Vented coil and magnet structure
- Heat radiating back cover

INSTALLATION

The EVM-15B may be front- or rear-mounted, although front mounting is preferred because the bolts may be tightened fully. It is *important* that recommended baffle openings and mounting hole locations be followed.

FRONT MOUNTING requires a 13-7/8" diameter cutout and a 14-9/16" screw circle. Mark baffle opening and screw locations on the blank panel first. Drill the screw holes before cutting the large baffle opening. TEENUTS are recommended for simple, secure mounting. If TEENUTS are used, the holes should be 9/32" or .290" (letter L drill). Apply glue to the flanges of 1/4-20 long shank TEENUTS before driving into the rear of the holes.

With the speaker panel in the horizontal position, place the speaker in the mounting hole to make certain that the rim fits flat against the mounting panel.

Sealing of the front-mounted speaker is accomplished with the adhesive-backed foam gasket segments. Strip off protective paper and apply gasket to the rear mounting surface of the speaker rim, making certain that holes in the gasket line up with the mounting holes in the speaker frame.

Length of the 1/4-20 screws should be 1/2" plus the panel thickness when using TEENUTS. The screws must have fillister heads to seat down in the recess of the speaker frame. Screws should be tightened evenly and securely. Maximum torque possible with a proper size screwdriver should be sufficient.

IMPORTANT! When front mounting, the screw head must fit down into the front gasket cutout. See Figure 2.

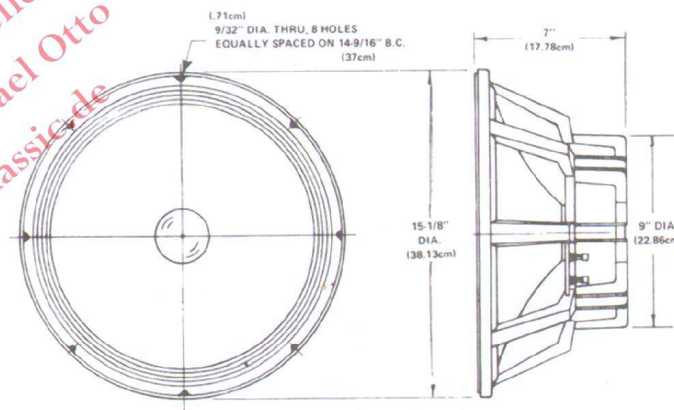


FIGURE 1 - Dimensions

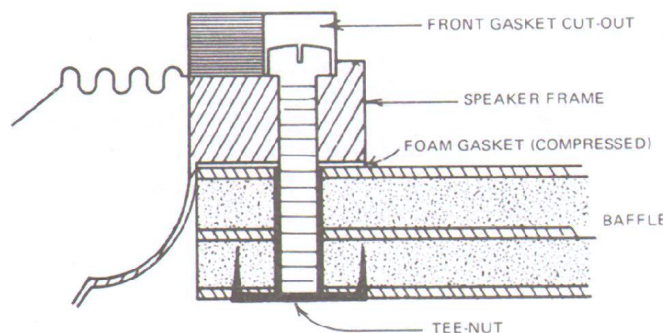


FIGURE 2 - Front Mounting Detail (Not to scale)

REAR MOUNTING requires the same diameter cutout and screw circle as front mounting. Other comments regarding the use of TEENUTS apply to rear mounting as well.

Screw length should be $\frac{3}{4}$ " plus panel thickness if using TEENUTS—longer for standard hex nuts. If hex nuts are used, a second nut should be tightened against the first nut to prevent loosening during operation. A lock washer and flat washer are recommended between the screw head and frame. See Figure 3.

Screws should be tightened evenly, but not excessively. Maximum torque possible with a proper size screwdriver should be sufficient. Do not use adhesive-back gasket segments for rear mounting.

If a cabinet is to be constructed from scratch, $\frac{3}{4}$ -inch solid and jointed or marine plywood is recommended. After construction, be certain interior is completely free of metal filings, wood chips, etc.

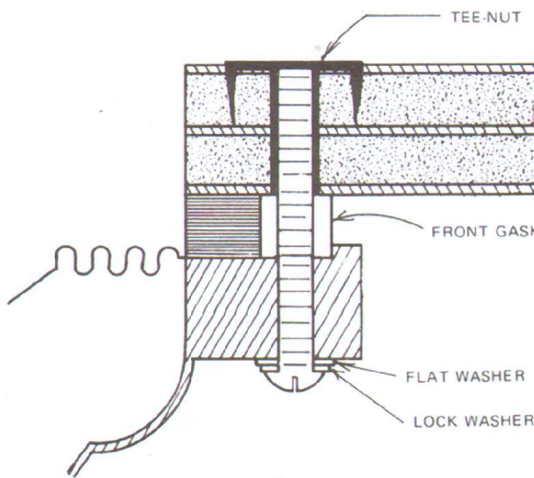


FIGURE 3 – Rear Mounting Detail
(Not to scale)

CONNECTIONS

Use No. 18 or larger stranded wire to connect the two terminals on the loudspeaker to the amplifier output. If a choice of amplifier output impedance is available (4, 8, 16 ohms), a single EVM•15B speaker should be connected to the 8-ohm tap. Two EVM•15B speakers may be connected in parallel as shown in Figure 4. Be sure to connect the red terminals together as shown in Figure 4. If series wiring is desired, wiring and polarity should follow Figure 5.

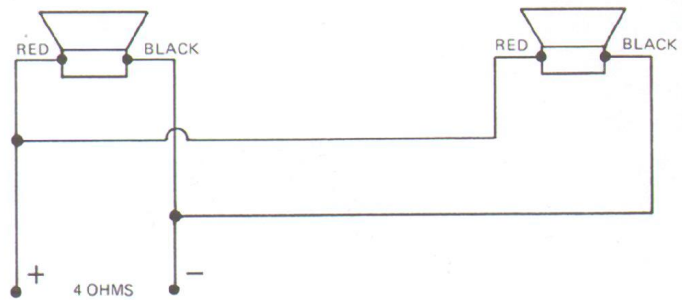


FIGURE 4 – Connection of 2 EVM•15B Speakers in Parallel

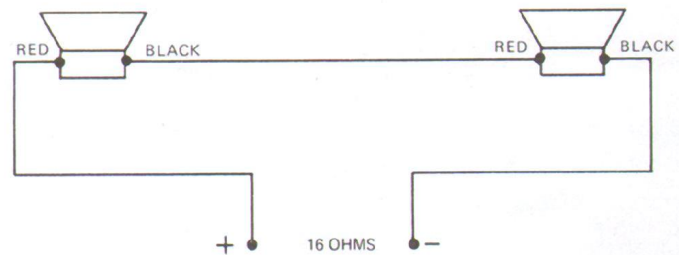


FIGURE 5 – Connection of 2 EVM•15B Speakers in Series

SPECIFICATIONS

Nominal Impedance:	8 ohms
DC Resistance:	5½ ohms ± 10%
Free Air Resonance:	40 Hz ± 10%
Power Handling Capacity:	100 watts continuous sine wave
EIA Sensitivity Rating:	55 dB
Voice Coil Diameter:	2½" (6.35cm)
Magnet Weight:	4 lbs., 13 oz. (2.2kg) ceramic
Magnetic Structure:	16 lbs. (7.2kg)
Dimensions:	15-1/8" (38.13cm) dia. x 7" (17.78cm) deep
Frame Mounting:	Eight 9/32" (.71cm) holes equally spaced on 14-9/16" (37cm) circle
Mounting Dimensions,	
Baffle Opening:	13-7/8" (35.25cm) dia.
Mounting Holes:	Four or eight 9/32" (.71cm) holes equally spaced on 14-9/16" (37cm) screw circle
Net Weight:	21 lbs. (9.5kg)
Shipping Weight:	25 lbs. (11.3kg)

CUSTOMER SERVICE

EVM•15B speakers are packed to provide maximum protection – well in excess of the shipping requirements of the Interstate Commerce Commission. If shipping damage does occur, contact the carrier immediately, requesting inspection and instructions, or contact the dealer from whom the unit was purchased.

For correct shipping address and instructions on return of Electro-Voice products for repair and locations of authorized service agencies, please write: Service Department, Electro-Voice, Inc., 600 Cecil Street, Buchanan, Michigan 49107 (Phone: 616/695-6831).