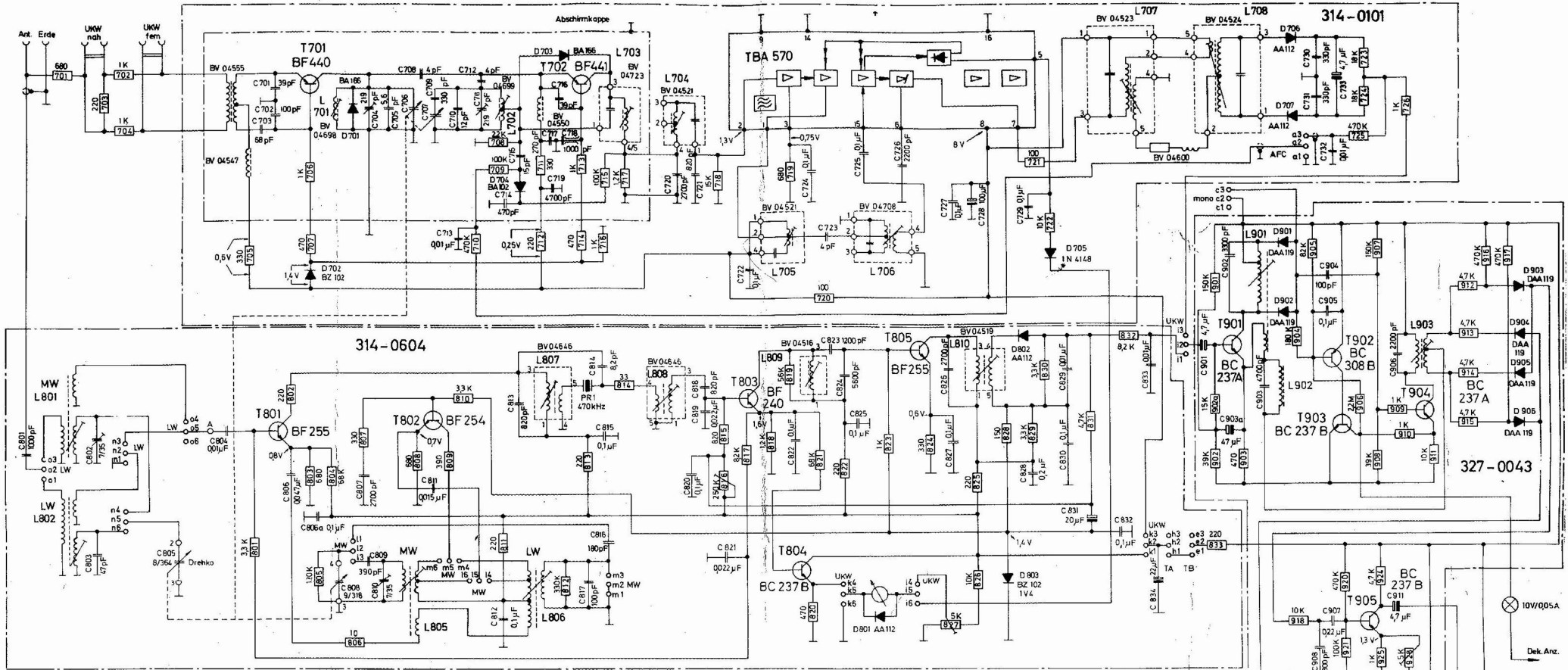


Änderungen vorbehalten!

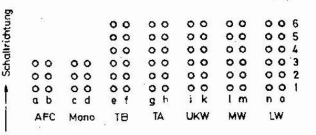
Schaltung COMPACT 20

*Diese technische Unterlage darf weder kopiert noch dritten Personen mitgeteilt, noch anderweitig mit Bruchteil benutzt werden.*

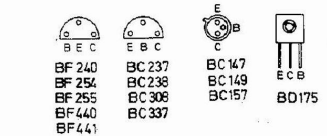
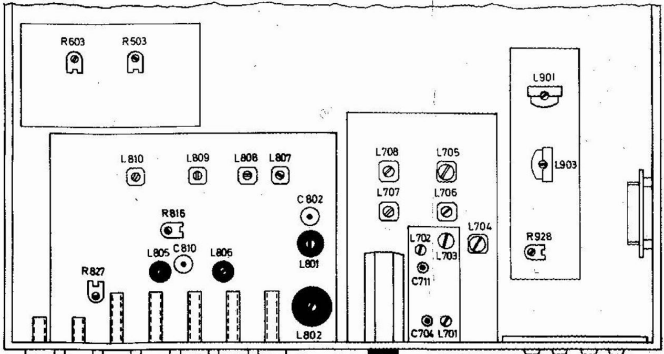


**Abgleichanweisung**

Vor Abgleich MW drücken und ohne Eingangssignal mit R 816 die Emitterspannung von T803 auf 16V einstellen. Mit R827 das Anzeiginstrument auf Nullpunkt stellen. Die AM-ZF 470kHz ± 1kHz wird von dem Keramikresonator bestimmt. Es muß daher über die Eingangsfrequenz (1MHz) abgeglichen werden. Die Meßdefrequenz ist mehrmals auf Maximum abzugleichen!



Abgleich	Einspeisung	Modulation	Frequenz	Taste	Abgleichpunkt	Bemerkung	Meßart
AM-ZF	AM-Antenneneingang	m=30% 1kHz	1MHz	MW	L807 L808 L809 L810	Maximum	NF-Voltmeter am Lautsprecher-ausgang
LW-Oszill.	über Kunst-	m=30% 1kHz	200 kHz	LW	L 806	Maximum	
LW-Vorvr.	Antenne		200 kHz	LW	L 802	Maximum	
MW-Oszill.	220p/390 Ω		560 kHz	MW	L 805	Maximum	
MW-Oszill.	in den		1580 kHz	MW	C 810	Maximum	
MW-Vorvr.	Antenneneing.		560 kHz	MW	L 801	Maximum	
MW-Vorvr.			1580 kHz	MW	C 802	Maximum	
UKW-ZF	symm. in den FM-Antenneneingang z=240 Ω	22,5kHz Hub 1kHz	107 MHz	UKW	L703L704L705 L706 L707 L708	Maximum Nulldurchgang AFC Taste nicht gedrückt	NF-Voltmeter am Lautsprecher-ausg. hochhohliges Voltmeter UKW-Taste 3 nach Masse
UKW-Oszill.			87,5 MHz	UKW	L 702	Maximum	NF-Voltmeter am Lautsprecher-ausgang
UKW-Oszill.			108 MHz	UKW	C 711	Maximum	
UKW-Zwischschk			87,5 MHz	UKW	L 701	Maximum	
UKW-Zwischschk			108 MHz	UKW	C 704	Maximum	
Decoder	Stereo-Multiplex Coder 100MHz-FM Antennenbuchse	Hub-Signal 40kHz/1kHz Hub-Pilot 8kHz/79kHz 100MHz Pilot 19kHz ohne NF-Modulation	100 MHz 19 kHz 100 MHz Pilot 19 kHz und NF-Modulation	UKW	L 901 Einstellregler R 928 am link. Anschlag L 903	Minimum 19kHz/Reste auf maximales Übersprechen	NF-Voltmeter abwechselnd am linken und rechten Kanal



Gleichspannung gegen Masse gemessen (ohne Signal). Voltmeter ≥ 33kΩ/V

Schaltung COMPACT 20

Änderungen vorbehalten!