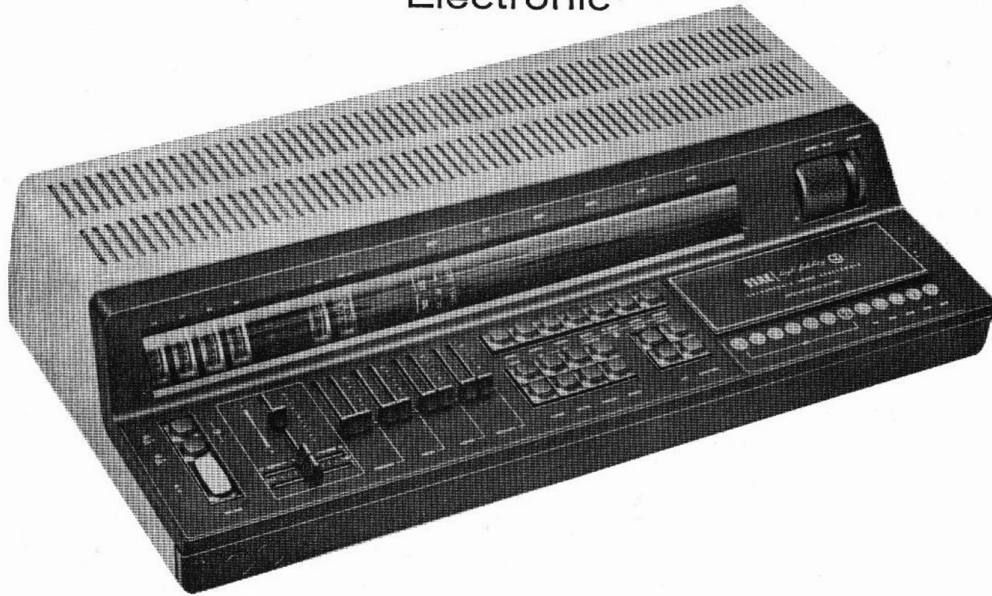




## Schaltbild

# Receiver 5000T Quadrophonie

### Electronic



### Allgemeine Angaben

#### Netzanschluß

Wechselstrom 110/220 V ~ 50/60 Hz  
Leistungsaufnahme 40–400 W

#### Sicherungen

Netz: 220 V, 2,5 A träge, bei 110 V, 5 A träge  
Beleuchtung: 1,4 A träge, Versorgungsspannung  
HF: 2 x 315 mA träge  
Abstimmspannung: 80 mA,  
Versorgungsspannung NF: 315 mA träge  
Endstufensicherungen: 8 x 3,15 A träge

#### Skalenlampen

6 x 7 V/0,3 A, Skalenbeleuchtung  
12 x 12 V/0,03 A, Tip-Sensoren  
6 x 7 V/0,05 A, Anzeige- und Aussteuerungsinstrumente  
1 x 6 V/0,05 A, Stereoanzeige  
2 x 7 V/0,1 A, TA-, TB-Anzeige

#### Bestückung

155 Transistoren  
142 Dioden  
8 Integrierte Schaltungen  
5 Gleichrichter

#### Funktionsumschaltung

5 Programmwahltasten TA I, TB I  
(TA I und TB I = TA II / TB II)  
Monitor, Programmspeicher, Manual

4 NF-Klangtasten: Physio, Lin-fix, Rausch, Rumpel  
8 NF-Funktionstasten: Pegel, Mono, Stereo, Extrem,  
Duplo, Quadro-Sound, Matrix, Diskret  
2 HF-Funktionstasten: Nah/Fern, AFC  
12 Stations- und Bereichswähler mit TIP-Sensoren:  
7 x UKW, 1 x LW, 2 x MW, 2 x KW  
2 Lautsprechertasten: Vorne, Hinten  
NF-Regler: Lautstärke (Volumen)  
Balance vorn rechts–links  
Balance hinten rechts–links  
Balance vorne–hinten  
Tiefen, Höhen, Formant getrennt regelbar für vorn u. hinten

#### Wellenbereiche:

UKW: 87,3–104 MHz  
LW: 145–350 kHz  
MW 1: 515–960 kHz  
MW 2: 930–1630 kHz  
KW 1: 5,85–10,2 MHz  
KW 2: 10–18,5 MHz } KW-Feinabstimmung

#### Zwischenfrequenz:

FM: 10,7 MHz/2,14 MHz  
AM: 460 kHz

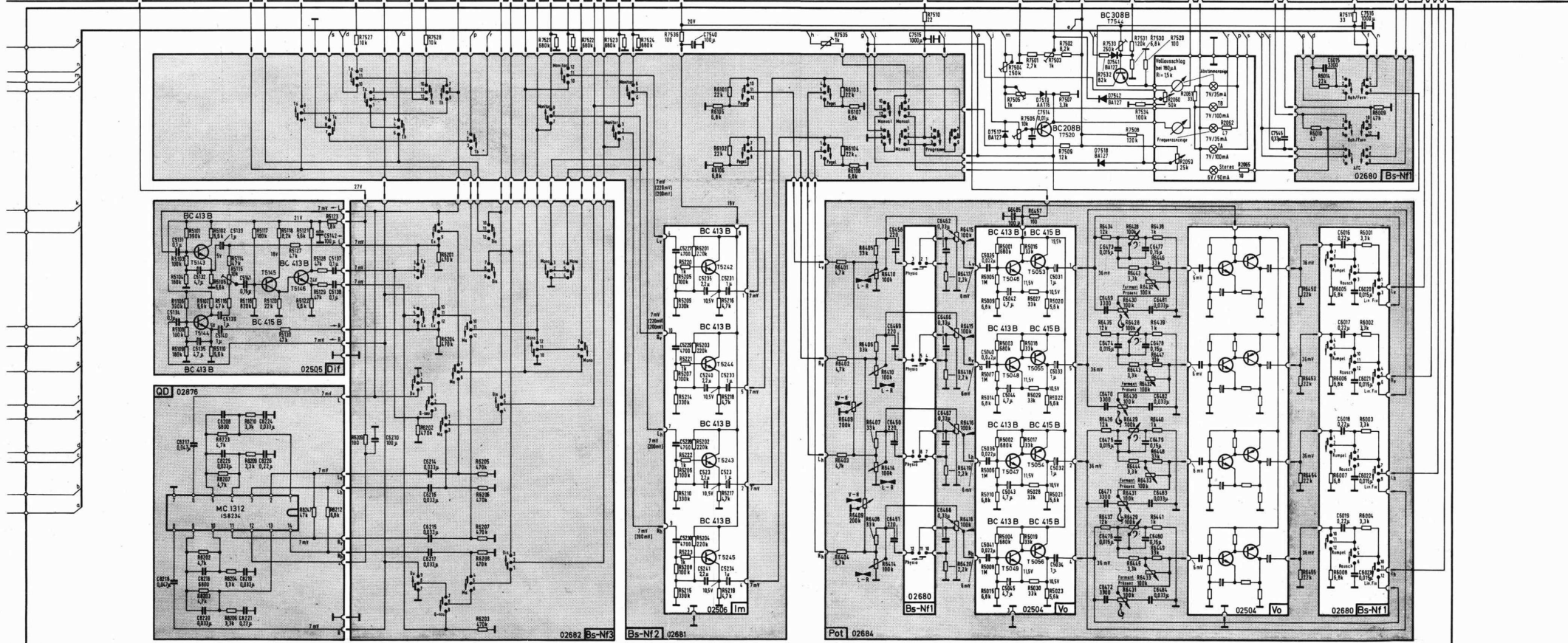
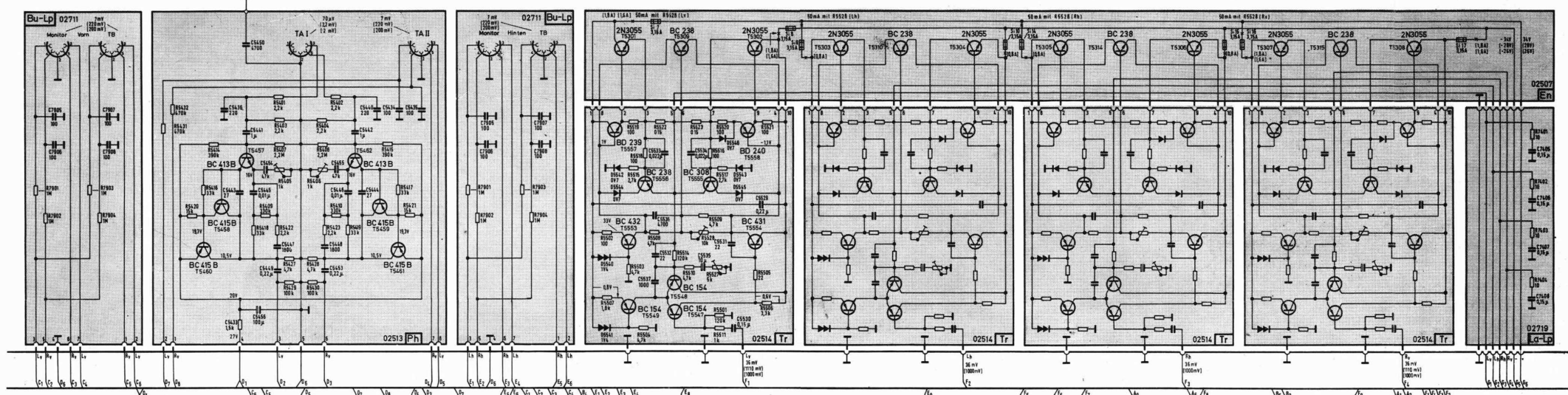
#### Kreise:

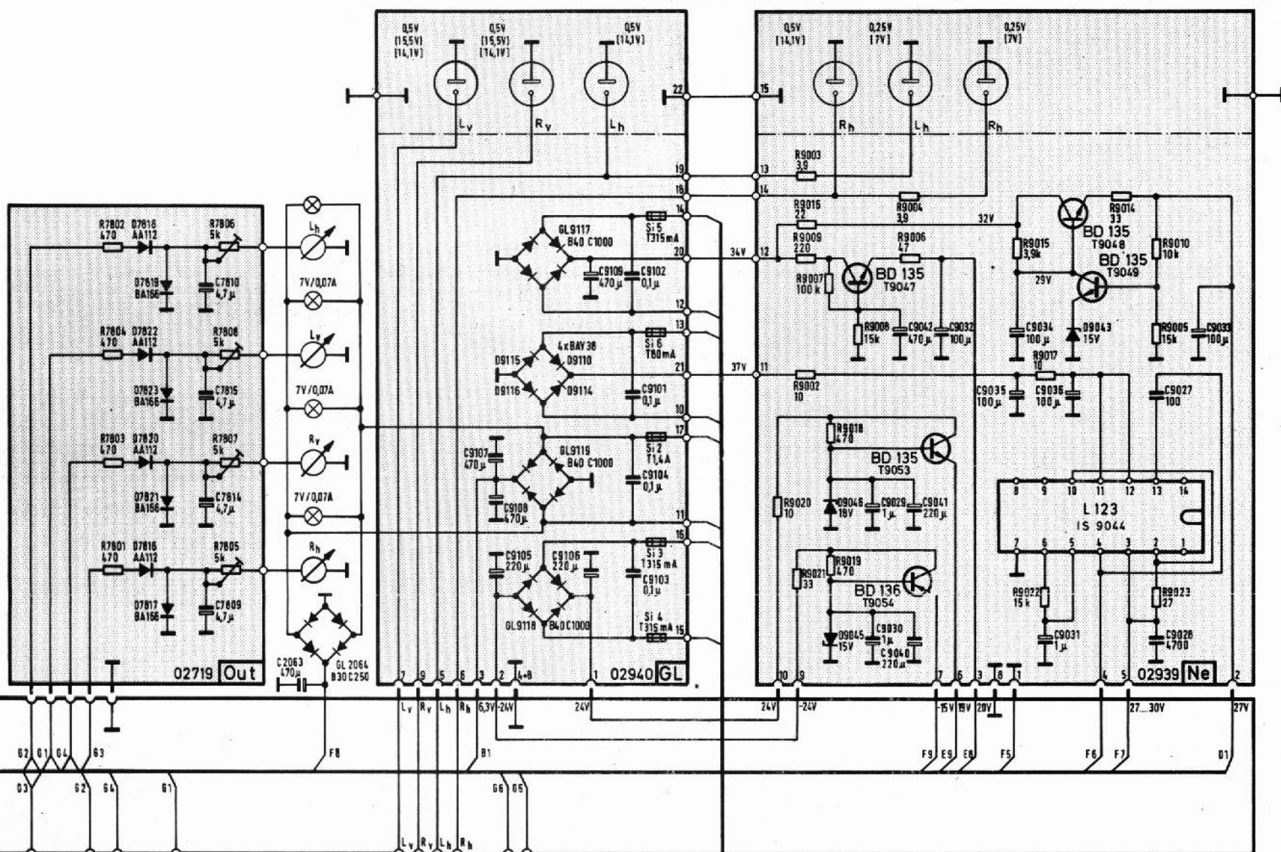
FM: 15 + 7, davon 4 Keramik  
AM: 8 + 3, davon 2 Keramik

#### Regelung:

FM: ZF-Vorstufe verzögert, ZF–IC geregelt,  
Begrenzung durch Synchron-Oszillator  
AM: 5stufige Regelung  
1 PIN-Diode, 1 HF-Vorstufe, 3 ZF-Stufen

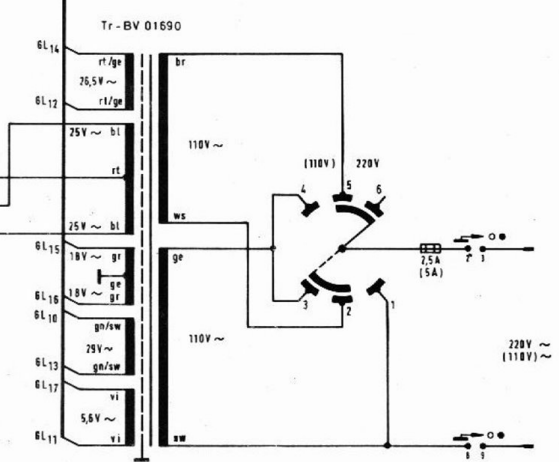
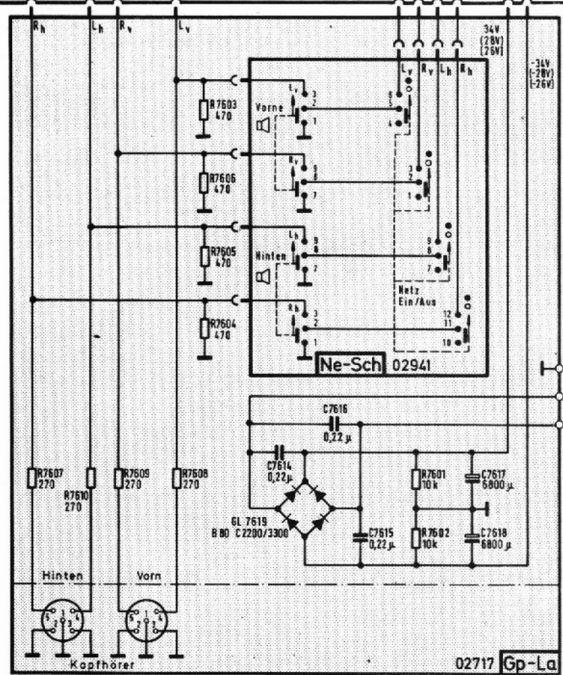




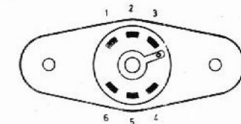
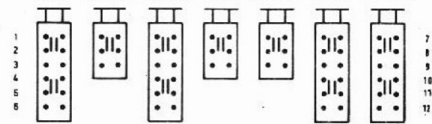


- BC 207, BC 208, BC 209, BC 307, BC 308, BC 415, BC 237, BC 238, BC 413, BC 337, BC 338, BC 431, BC 432, SE 4021, BF 414
- BC 147, BC 148, BC 149, BC 158
- BF 194, BF 195, BF 335,
- BF 245
- BC 154
- BF 353, MFE 120S, LO 823
- BC 108 B, BC 178 B
- BF 238, BF 440, BF 441
- BD 239, BD 240
- 2 N 3055
- ZF - Filter
- O3 50
- O2
- O1 40

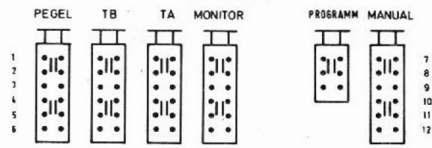
Ansicht von unten



Bs - Nf 3



Bs - Nf 2



Bs - Nf 1

