

HI-FI-RECEIVER 3200 T

ALLTRANSISTOR



I. Allgemeine Angaben

Netzanschluß: Nur für Wechselspannung von 110, 127, 220 V (50 Hz).

Die Netzspannungswähler am Netztransformator des Empfängers werden in der Fabrik auf 220 V eingestellt. Bei abweichender Netzspannung sind die Netzspannungswähler umzustellen.

Bestückung: AF 106, 2 x AF 125, 5 x AF 124, 4 x AF 137, AC 151, SFT 353, AC 191, 10 x BC 179 oder 10 x BC 154, 2 x BC 109, 2 x AC 124, 4 x AD 167, 9 x AC 132 oder 9 x AC 152

Dioden: 12 x AA 116, 4 x AA 112, 3 x BA 138, 2 x BZY 85 D 10

Gleichrichter: B 40 C 2200, E 15 C 125, BAY 18

Glasrohr-Feinsicherungen:

400 mA mittelträge bei 220 V
0,8 A mittelträge bei 110 V als Netzsicherung

2 x 1,25 A mittelträge als Schutzsicherung für die Endtransistoren

Skalenbeleuchtung: 3 Röhrenlämpchen 7 V 0,3 A

Innenbeleuchtung für Anzeigeinstrument 7 V 0,035 A

Stereo-Anzeigelämpchen: 3,8 V, 0,07 A

II. Mechanische Nachstellung der Skalenzeiger

Drehkondensator AM- und UK-Abstimmung ganz eindrehen. AM- und FM-Skalenzeiger auf Anschlagmarke einstellen.

III. Vorbereitung für den Abgleich der Kreise

1. Beide Lautsprecher (4,5 Ω) anschließen.
2. Für die Messungen auf AM ein Röhrenvoltmeter an Punkt 1 und Punkt 3 (-Masse) anschließen. (Empfindlichkeit auf 2 V Regelspannung bezogen)
3. Balanceregler in Mittelstellung bringen.

IV. Einstellen der halben Betriebsspannung

Zwischen Masse und Minuspol von C 75 bzw. C 76 (2500 μ) wird mit R 3 bzw. R 4 (500 Ω) die halbe Betriebsspannung = $\frac{UB}{2}$ (ca. -18 V) eingestellt.

V. Einstellen der Basisspannung (ZF-Platine)

Mit dem Regler R 356 (5 k) wird an dem Widerstand R 317 (560 Ω) die Basisspannung 1,4 V eingestellt. Bereich KW.

VI. Einstellen des Anzeigeinstruments

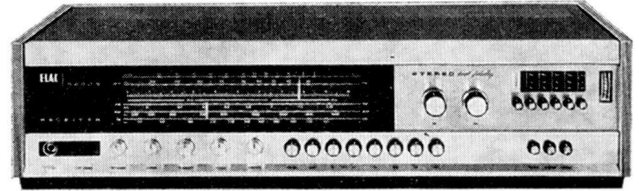
Bereich „KW“ ohne Signal, Lautstärkereglern zurückgedreht. Mit Regler R 357 (5 k) den Zeiger des Anzeigeinstruments auf den Skalenstrich zwischen 1 und 2 einstellen.

VII. Abgleich der AM-Zwischenfrequenz-Bandfilter

Von einem Abgleich des Zwischenfrequenzverstärkers ist normalerweise abzusehen, da selten Verstimmungen auftreten. Sollte wirklich ein Nachabgleich erforderlich sein, so sind die ZF-Bandfilter mit wechselseitiger Bedämpfung nach Tabelle XV. abzugleichen. Bedämpfungswiderstand 2,2 k Ω .

VIII. Abgleich des KW-Oszillators, KW-Vorkreises, MW-Oszillators, LW-Oszillators und der Ferritantenne

siehe Tabelle XV.



IX. Abgleich der FM-Zwischenfrequenz-Bandfilter

Meßsender unmoduliert auf 10,7 MHz schalten und mit einer Eingangsspannung für 2 V Regelspannung arbeiten. Meßsender-spannung der Abgleichoperation anpassen.

Um eine optimale symmetrische Form der Durchlaßkurve zu erhalten, ist der Abgleich nach Tabelle XV. durchzuführen. Bedämpfungswiderstände 330 Ω .

X. Abgleich des UKW-Kästchens

ZF- und HF-Abgleich nach Tabelle XV. durchführen. Der FM-HF-Abgleich ist solange zu wiederholen, bis ein Optimum erreicht ist. Kerne und Ferritspulen, außer Ratiokreis und UK-Kästchen, nach erfolgtem Abgleich mit Wachs festlegen.

XI. Meßinstrument (50 k Ω /V) an Anschlußpunkt 3 des Spannungsstabilisators anschließen und mit dem Einstellregler R 1002 -30 Volt einstellen.

XII. Bei zugedrehtem Abstimpotentiometer (L-Ende) Meßinstrument (50 k Ω /V) an Anschlußpunkt 15 des UKW-Kästchens anschließen und mit dem Einstellregler R 408 -3,5 V einstellen.

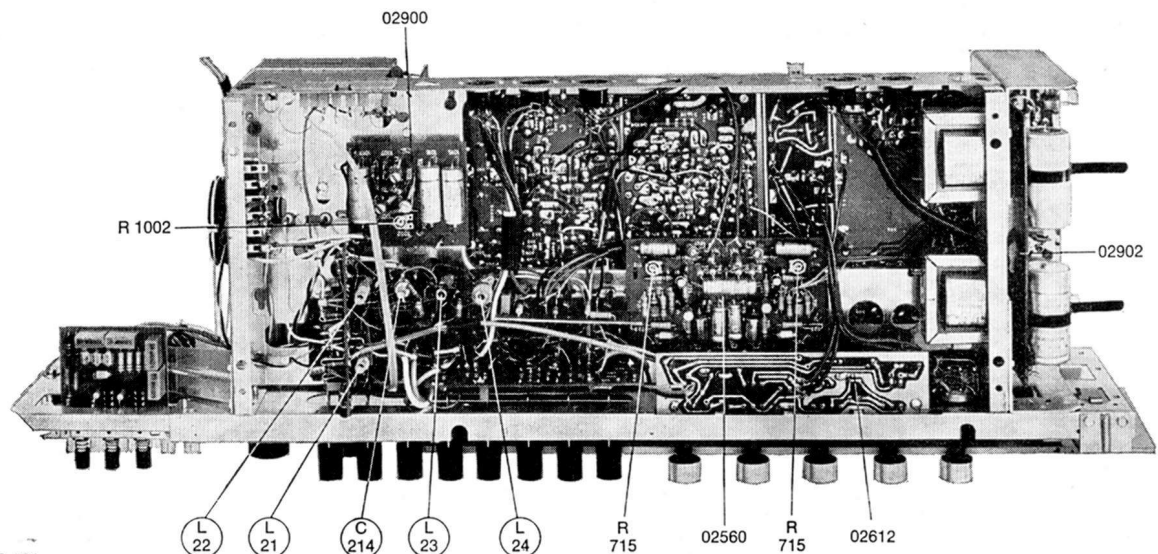
XIII. PegelEinstellung des NF-Vorverstärkers

Die Vorverstärkerplatine 02585 ist im Herstellerwerk auf den erforderlichen Eingangspegel eingestellt. Sollte jedoch eine Korrektur notwendig werden, so ist an der Tonabnehmerbuchse TA II ein NF-Signal von 1000 Hz mit 4 mV anzulegen. Lautstärke-, Höhen- und Tiefenregler voll auf, Klangtasten nicht gedrückt. Die Regler R 615 und R 616 sind dann auf eine Spannung von 500 mV an den mit der Nennimpedanz abgeschlossenen Verstärkerausgängen einzustellen.

XIV. PegelEinstellung des Phono-Entzerrers

Signal von 5 mV 1000 Hz an TA I mit Signalgenerator Ri \leq 1 k Ω einspeisen. Ausgangsspannung der Platine 02560 an den Punkten 3 und 4 an den Reglern R 715 auf 250 mV einstellen.

Achtung! Kurzschluß in den Lautsprecherzuleitungen führt unbedingt zur Zerstörung der Endtransistoren. Besonders kritisch sind hierbei die Lötverbindungen in den Lautsprecher-Steckern. Bei Vorliegen defekter Endtransistoren sollten daher alle im Leitungsweg der Lautsprecher befindlichen Steckverbindungen, Verlängerungskabel, sowie die Lautsprecher selbst einer genauen Prüfung auf Kurzschlußgefahr unterzogen werden.



XV. Abgleichtabelle

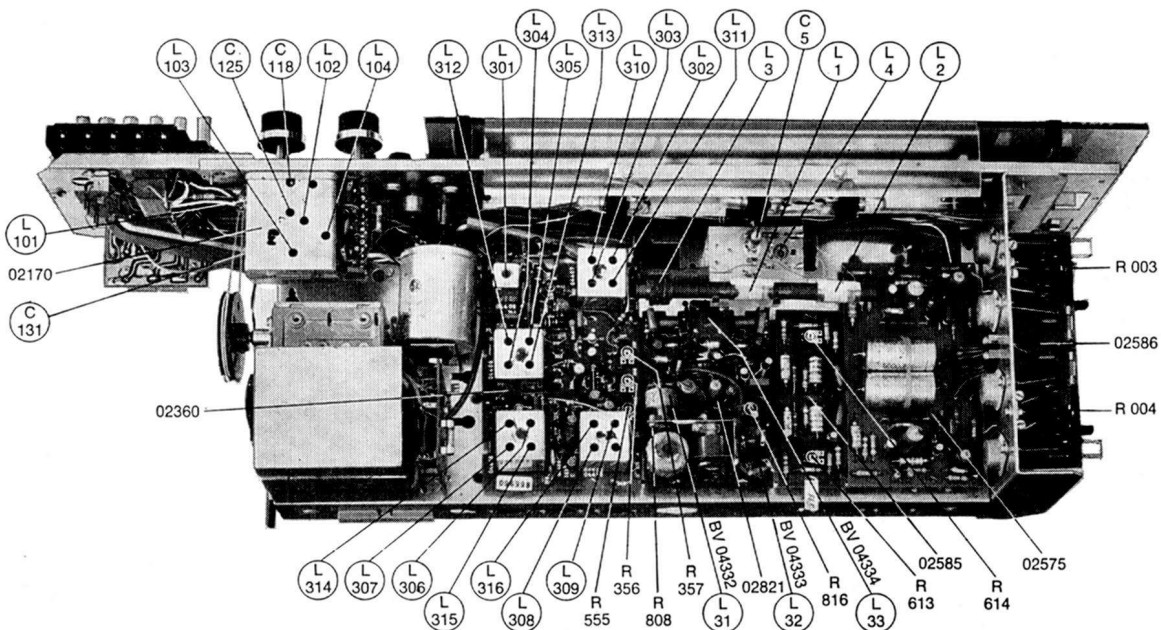
	Einspeisung des HF-Signals	Modulation	Frequenzeinstellung		Be-reichst-drücken	Bedämpfg. gegen Masse (-) a = 2,2 kΩ b = 330 Ω	Ab-gleich-punkte	Abgleich auf ... bzw. Kreisverstimmung	Meß-art	
			Meßsender	Empfänger						
AM-ZF	über ca. 0,1 µF an Basis des Transistors T 239 u. Masse der AM-Mischerplatine	AM 30%	460 kHz	1 MHz	MW	ohne ohne ohne ohne ohne ohne Col. T 363 + 362 (a) Col. T 362 + 361 (a) Col. T 361 + prim. Krs. an Punkt 7 (a) Bedämpfung aufheben ohne ohne ohne ohne ohne	L 311 L 313 L 315 L 316 L 314 L 312 L 310 L 315 L 313 L 311	2 Umdr. n. rechts 2 Umdr. n. rechts 2 Umdr. n. rechts inneres Maximum inneres Maximum inneres Maximum inneres Maximum inneres Maximum inneres Maximum	A	
MW-Osz.	über Kunstantenne an Antennenbuchse		520 kHz 1600 kHz	520 kHz 1600 kHz		ohne ohne	L 23 Tr. C 214	inneres Maximum Maximum		
MW-Ferritspule	über Koppelspule i. den Ferritstab		560 kHz 1600 kHz	560 kHz 1600 kHz		ohne ohne	Sp. L 1 Tr. C 5	Maximum Maximum		
LW-Osz.	über Kunstantenne an Antennenbuchse		200 kHz	200 kHz		ohne	L 24	inneres Maximum		
LW-Vorkr.			200 kHz	200 kHz		ohne	L 4	inneres Maximum		
LW-Ferritspule durch Umlegen der Lasche einschalten	über Koppelspule i. den Ferritstab		200 kHz	200 kHz		ohne	Sp. L 3	Maximum		
KW-Osz. KW-Vorkr.	über Kunstantenne an Antennenbuchse		6 MHz 6 MHz	6 MHz 6 MHz		KW	L 22 L 21	inneres Maximum inneres Maximum		
FM-ZF	über ca. 20 pF an Punkt 10 und Masse (Punkt 13) der 02170	un-moduliert	10,7 MHz	ca. 94 MHz	UKW	ohne ohne ohne ohne ohne Col. T 363 + 362 (b) ohne Col. T 362 + 361 (b) ohne Col. T 361 + 360 (b) Col. T 360 (b) und L 104 Basis T 360 (b) Bedämpfung aufheben ohne	L 309 L 307 L 308 L 305 L 306 L 307 L 303 L 304 L 305 L 301 L 302 L 303 L 301 L 104	3 Umdr. n. rechts 2 Umdr. n. rechts inneres Maximum 2 Umdr. n. rechts inneres Maximum inneres Maximum 2 Umdr. n. rechts inneres Maximum 2 Umdr. n. rechts inneres Maximum inneres Maximum 2 Umdr. n. rechts inneres Maximum äußeres Maximum	B	
FM-Osz.	an Antennenbuchse Z = 240 Ω	Hub 12,5 kHz	88 MHz	88 MHz		ohne	L 309	Nulldurchgang		C
FM-Zwischenkreis			103 MHz	103 MHz		ohne	L 103 Tr. C 131	äußeres Maximum äußeres Maximum		
FM-Vorkreis			103 MHz	103 MHz		ohne	L 102	inneres Maximum		
			103 MHz	103 MHz		ohne	Tr. C 125 L 101 Tr. C 118	Maximum Maximum Maximum		
	Hub ca. 5 kHz	94 MHz	94 MHz	ohne	Regler R 355	Rauschminimum	D			

Meßart: A. Gleichspannungs-Röhrenvoltmeter an Punkt 14 und Punkt 3 (-Masse) der ZF-Platine anschließen. (Empfindlichkeit auf 2 V Regelspannung bezogen)

B. Gleichspannungs-Röhrenvoltmeter über Sperrwiderstände (100 kΩ) an Ratio-Elko C 351 anschließen und die Empfindlichkeit auf 2 V AVC beziehen.

C. Gleichspannungs-Röhrenvoltmeter oder Instrument mit Nullpunkt in der Skalenmitte über Sperrwiderstände an Punkt 11 und 9 anschließen und Ratio auf Null abgleichen.

D. Wie „B.“, jedoch ca. 4 µV Eingangsspannung einstellen, den Hub der FM-Modulation verringern und das jetzt deutlich hörbare Rauschen mit dem Regler R 355 auf ein Minimum einstellen.



Prüf- und Abgleichanweisung der Stereo-Platine

1. Abgleichtabelle

	Tongenera- toranschluß	Frequenz	Eingangs- Pegel	Abgleich- Elemente	Abgleich auf . . .	Meß- punkt	Pegelwert
SCA Abgleich	Punkt 1	68 kHz (L 25 mH)	400 mV	BV 04331/L 35	Minimum	M 1	≤ 4 mV
19 kHz Abgleich				Regler R 816 Regler R 808	min. Widerstand Mittelstellung		
	Punkt 1	19 kHz	120 mV	BV 04332/L 31 BV 04333/L 32	Maximum	M 2	über 47 pF maximale Spannung
38 kHz Abgleich	Punkt 1	19 kHz	120 mV	BV 04334/L 33	Maximum	M 3	über 47 pF maximale Spannung
Messen der Schalt- spannung	Punkt 1	19 kHz	≤ 40 mV	Regler R 816	minimalen Widerstands- wert (Rechts- anschlag)	M 4 + M 5	$\geq 5,2$ V gegen Minuspol
Messen des Restpilot- tones	Punkt 1	19 kHz	120 mV	Regler R 816	minimalen Widerstands- wert (Rechts- anschlag)	M 6 + M 7	≤ 8 mV gegen Masse

2. Einstellung auf optimale Kanaltrennung

Die folgenden Einstellungen müssen mit Hilfe eines FM-Stereo-Prüfsenders vorgenommen werden. Notfalls eignet sich hierfür auch der Empfang eines Stereo-Versuchsprogrammes.

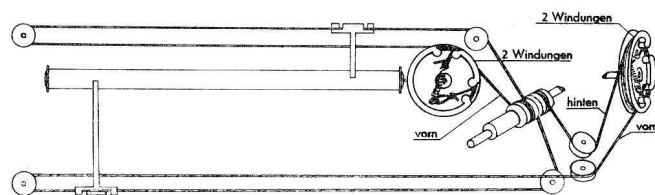
Antenneneingangsspannung des Empfängers so variieren, daß die Regelspannung (AVC) ca. 7 Volt beträgt; linken Kanal des Prüfsenders modulieren, bei gleichzeitigem Messen der NF-Ausgangsspannung des rechten, unmodulierten Kanals. Mit Regler R 808 optimale Kanaltrennung, d. h. auf minimalste Ausgangsspannung des unmodulierten Kanals einstellen. Kontrolle der Kanaltrennung auch im anderen Kanal vornehmen. Als Modulationsfrequenz 1 kHz benutzen.

Das Verhältnis der Ausgangsspannungen des modulierten Kanals zu der des unmodulierten Kanals muß in beiden Fällen ≥ 20 sein, d. h. mindestens 26 dB betragen. Bei geringer Abweichung von dem geforderten Grenzwert 26 dB darf der Kern von BV 04333 nochmals, jedoch nicht mehr als 90°, d. i. $\frac{1}{4}$ Umdrehung, von der Ausgangsstellung vorsichtig verdreht werden.

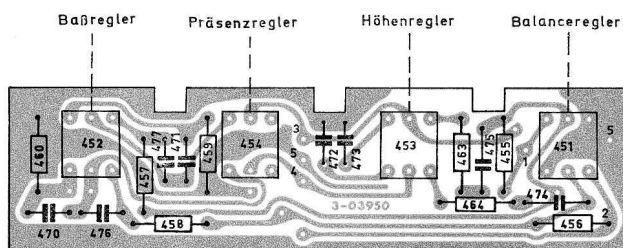
3. Einstellung und Kontrolle des Schalteinsatzes

Antenneneingangsspannung so variieren, daß die Regelspannung (AVC) 3 bis 4 Volt beträgt. Regler R 816 auf maximalsten Widerstands-
wert stellen und nur langsam soweit aufdrehen, bis Schalteinsatz erfolgt, d. h. das Stereo-Anzeigelämpchen aufleuchtet. Regler R 816 dann nicht mehr verändern.

Seilzugplan

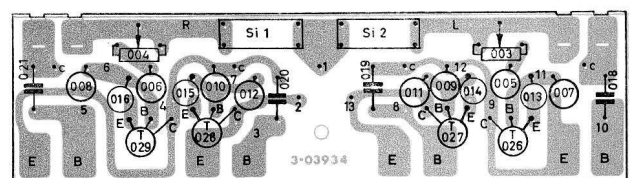


Reglerplatine 02612
Leiterseite



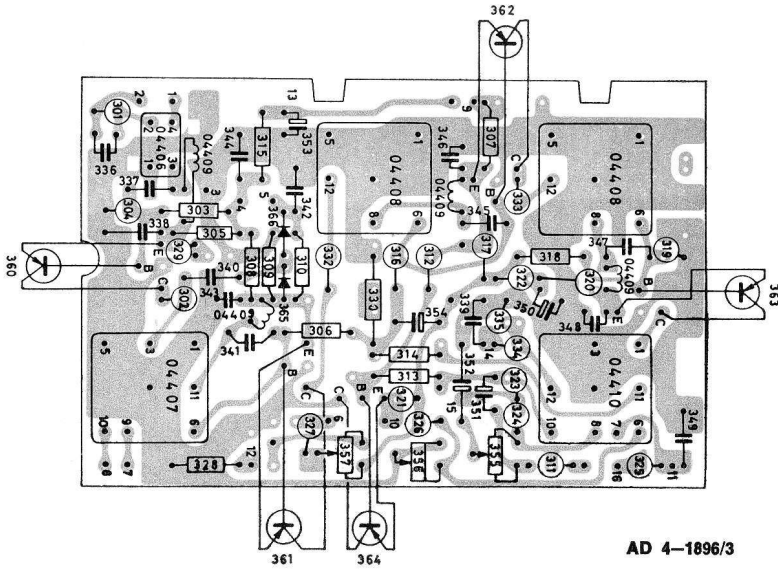
AD 4-2136

Sicherungsplatine 02585
Leiterseite



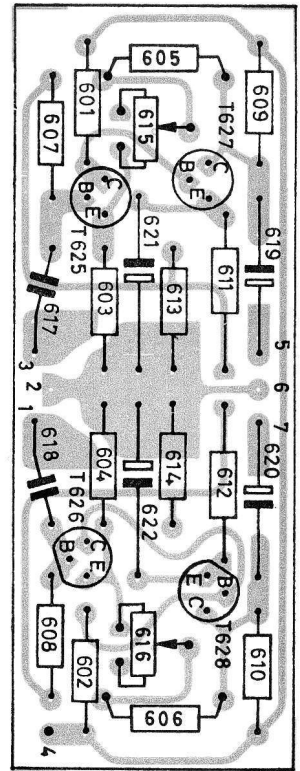
AD 4-2147

ZF-Platine 02360
Leiterseite



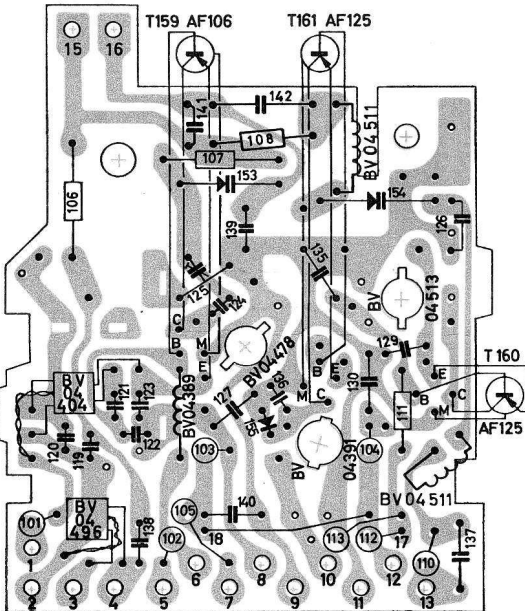
AD 4-1896/3

NF-Platine (Vorverstärker) 02585
Leiterseite



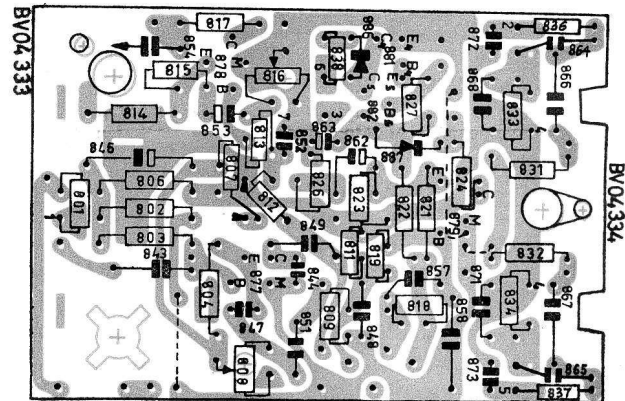
AD 4-2142

UK-Mischteil-Platine 02170
Leiterseite



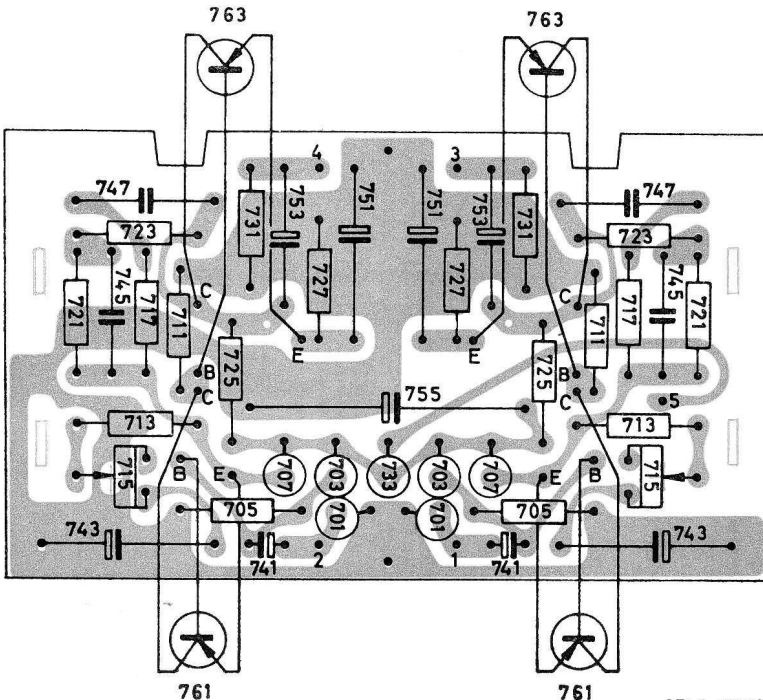
AD 4-1991

FM-Stereo-Platine 02821
Leiterseite



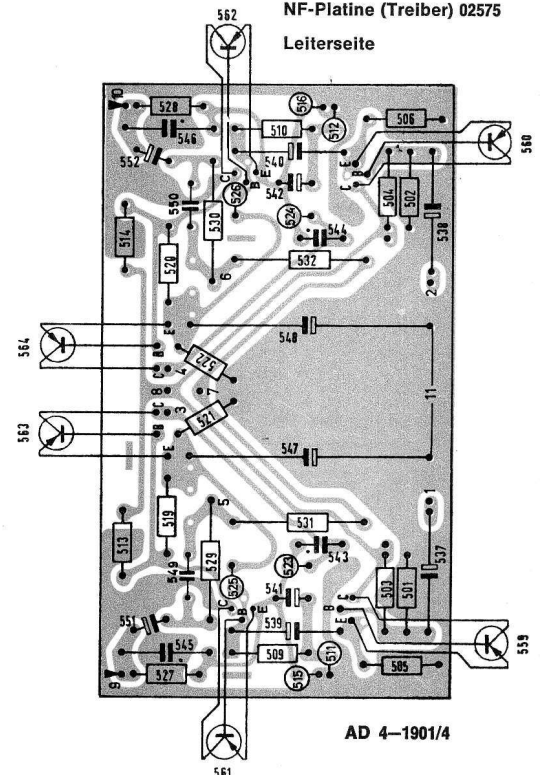
AD 4-1881/6

Phonoentzerrer-Platine 02560
Leiterseite

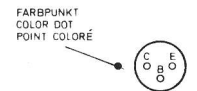
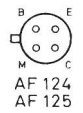
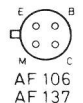
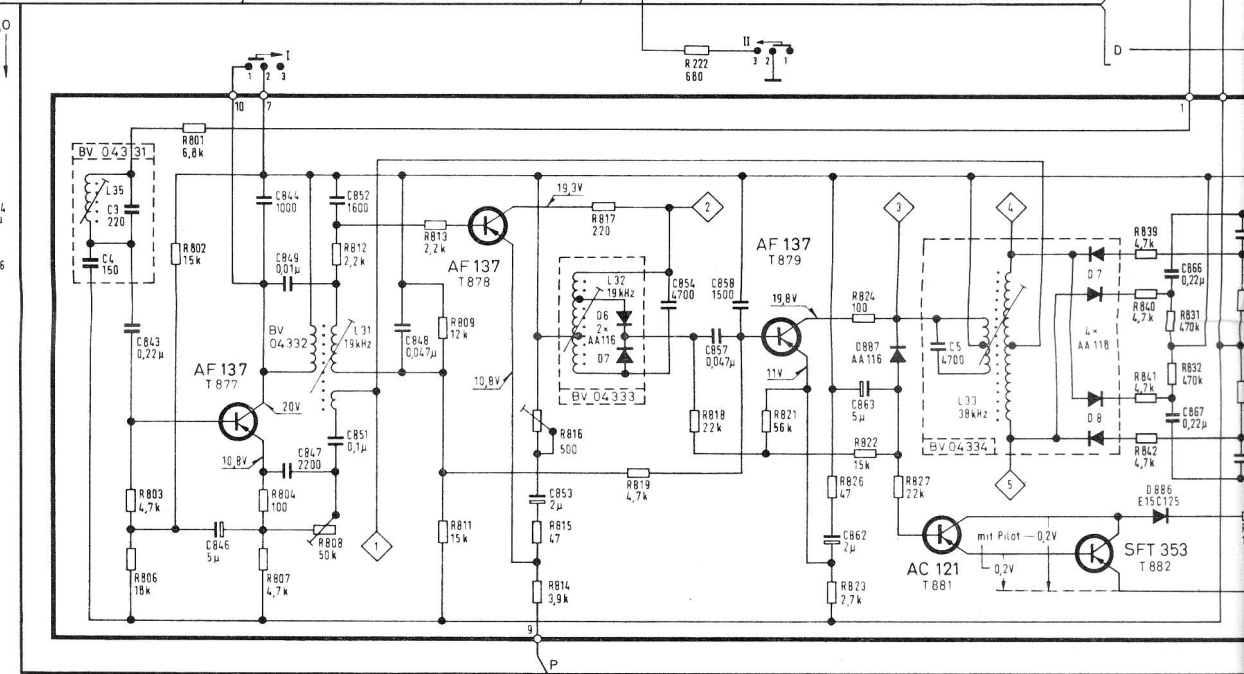
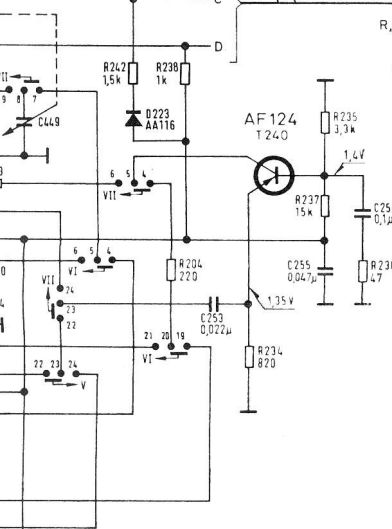
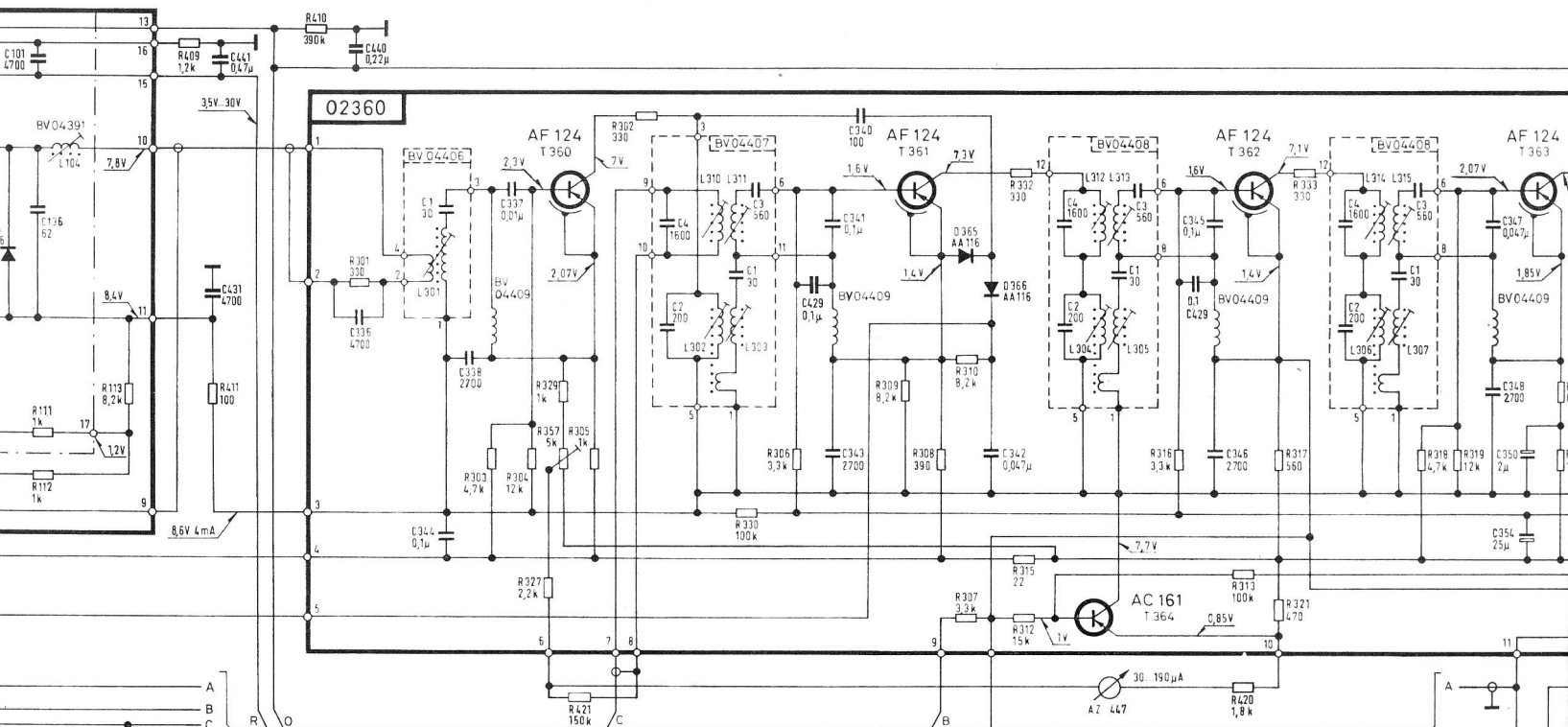


AD 4-1903/2

NF-Platine (Treiber) 02575
Leiterseite



AD 4-1901/4



TRANSISTORSOCKEL
TRANSISTOR SOCKETS
SUPPORTS DES TRANSISTORS

ACHTUNG BEI MESSUNGEN !
PLUSPOL AN CHASSIS, MASSE DER PLATINEN 02164 UND 02360 AN -9V SPANNUNGEN UND STRÖME MIT INSTRUMENT 50kΩ/V ODER RÖHRENVOLTMETER IN STELLUNG UKW, OHNE SIGNAL, LAUTSTÄRKEREGLER ZUGEDREHT GEGEN CHASSIS (+) GEMESSEN.

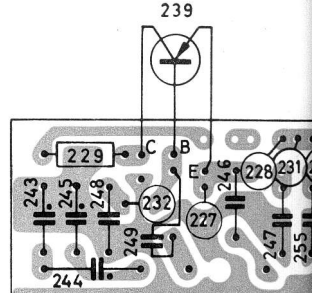
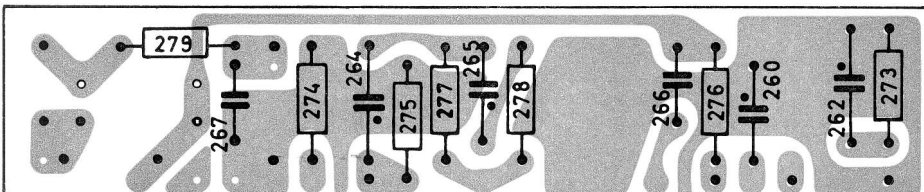
ATTENTION DURING MEASUREMENTS !
POSITIVE POLE TO CHASSIS, GROUND OF PRINTED WIRING ASSEMBLIES 02164 AND 02360 TO -9V VOLTAGES AND CURRENTS MEASURED WITH INSTRUMENT 50kΩ/V OR VACUUM TUBE VOLT-METER IN POSITION FM, WITHOUT SIGNAL, VOLUME CONTROL TURNED OFF, TO CHASSIS (+).

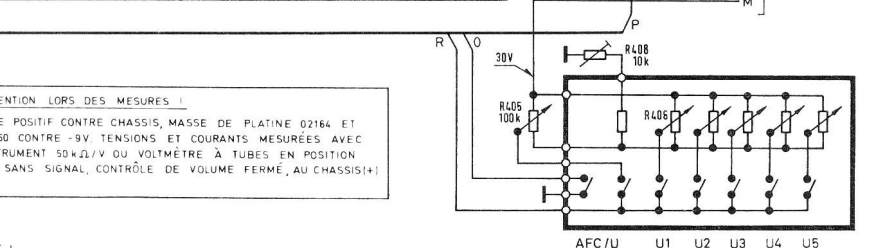
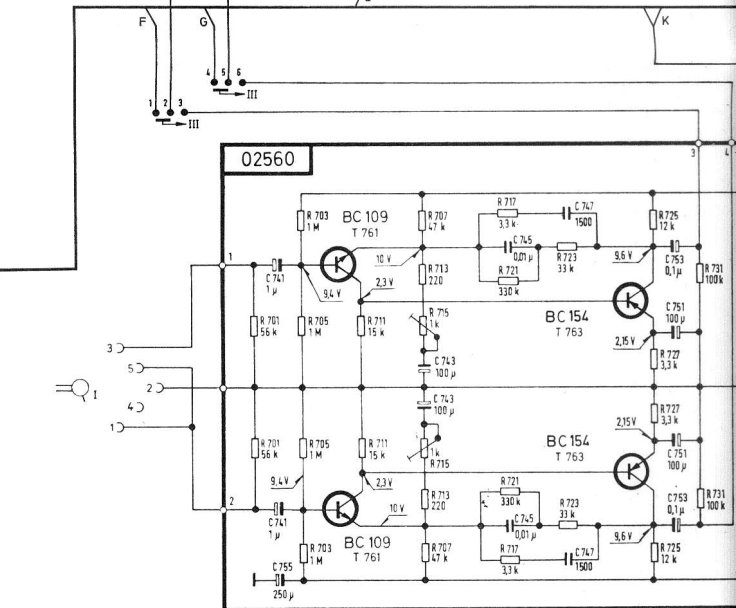
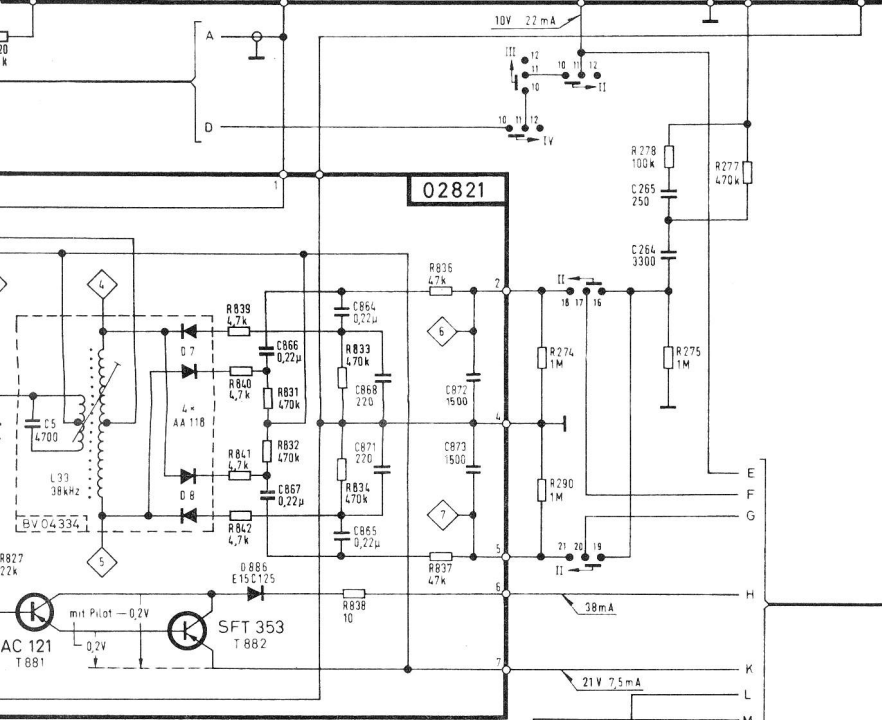
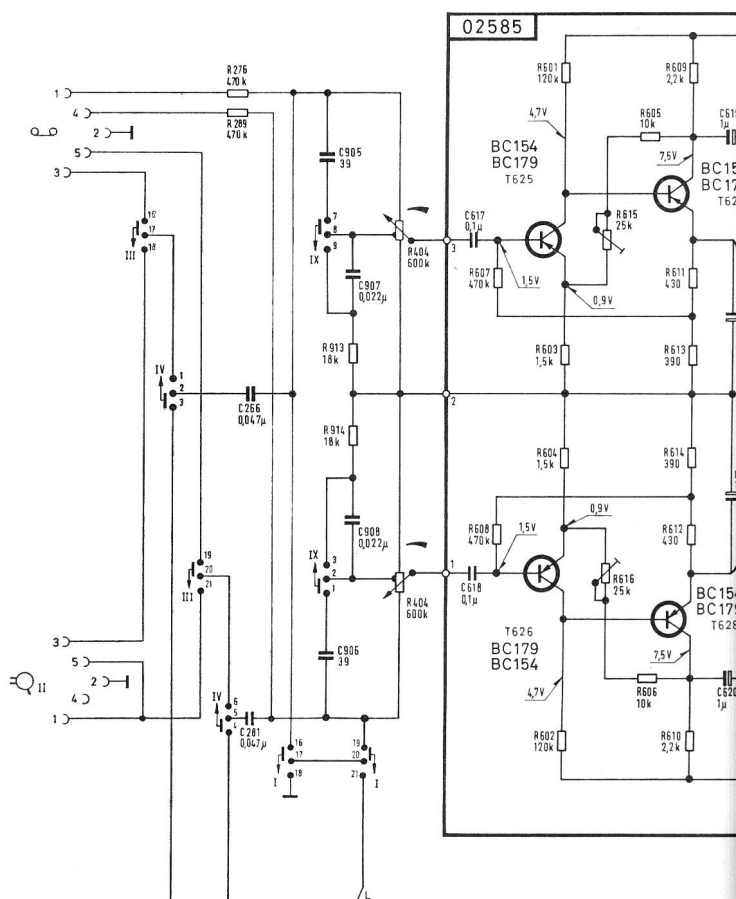
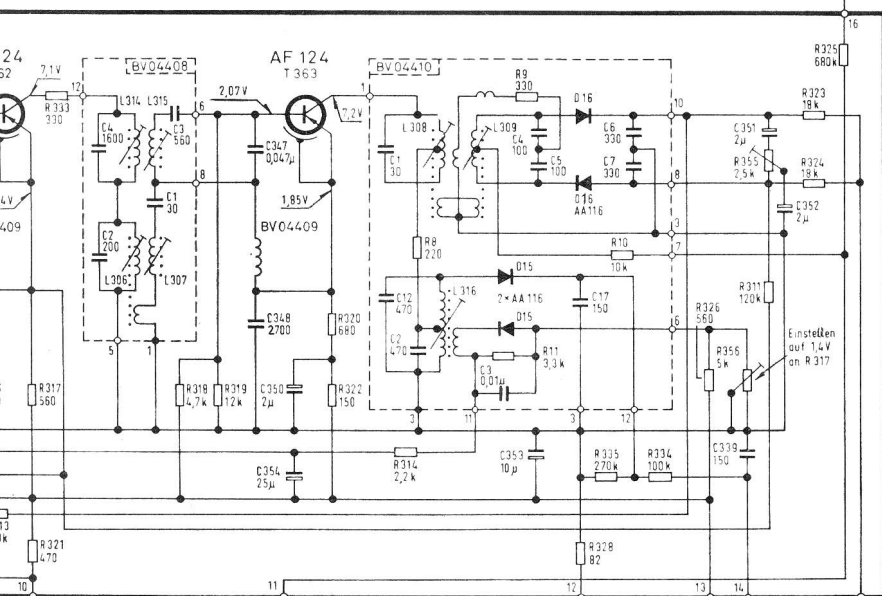
ATTENTION LORS DES MESURES !
PÔLE POSITIF CONTRE CHASSIS, MASSE DE PLATINE 02164 ET 02360 CONTRE -9V TENSIONS ET COURANTS MESURÉS AVEC INSTRUMENT 50kΩ/V OU VOLTMÈTRE À TUBES EN POSITION FM, SANS SIGNAL, CONTRÔLE DE VOLUME FERMÉ, AU CHASSIS (+).

ANDERUNGEN VORBEHALTEN ! MODIFICATIONS RESERVED ! 'MODIFICATIONS RESERVÉES !

AM-Mischteil-Platine (In
Leiters

Zusatzplatine links (oben im Drucktaster) 3-03134
Leitersseite

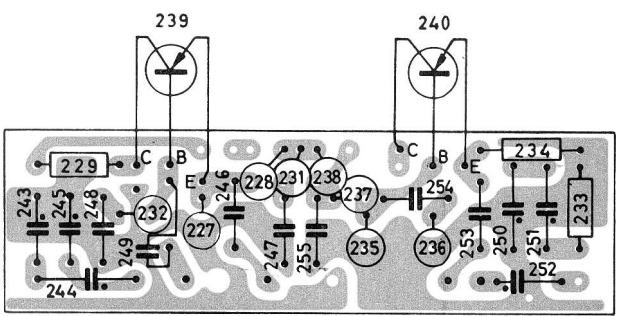




ATTENTION LORS DES MESURES !
 LE POSITIF CONTRE CHASSIS, MASSE DE PLATINE 02164 ET 0250 CONTRE -9V. TENSIONS ET COURANTS MESURÉS AVEC COURANT 50kΩ/V OU VOLTMÈTRE À TUBES EN POSITION SANS SIGNAL, CONTRÔLE DE VOLUME FERMÉ, AU CHASSIS(+)

AFC/U U1 U2 U3 U4 U5

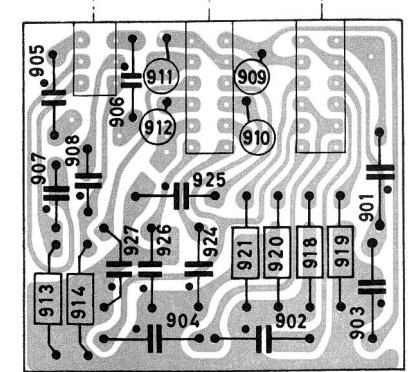
AM-Mischteil-Platine (im Drucktaster) 4-08339
 Leiterseite



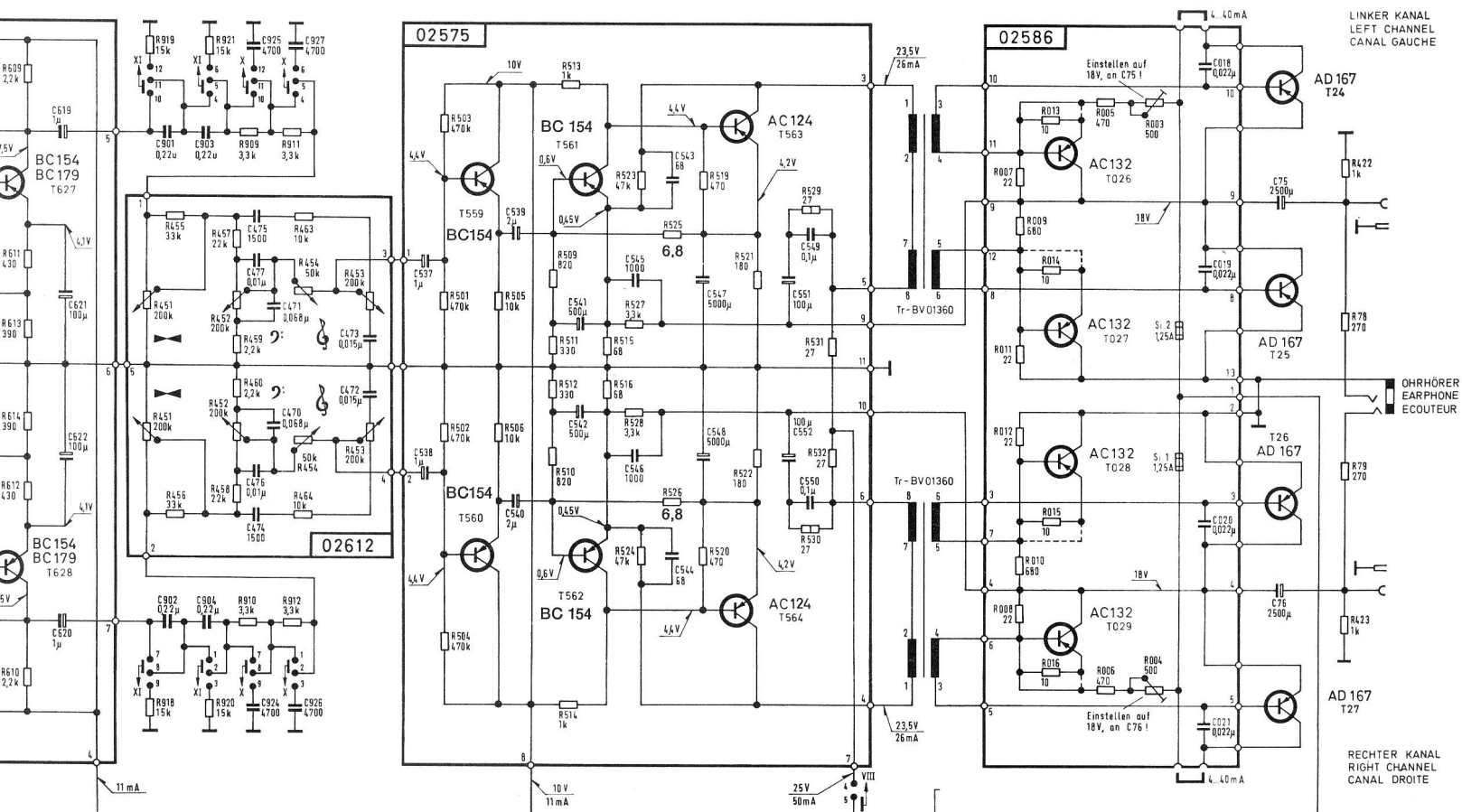
AD 5-1153/1

Schalterplatine 3-03976
 Leiterseite

LINEAR SCRATCH RUMPEL



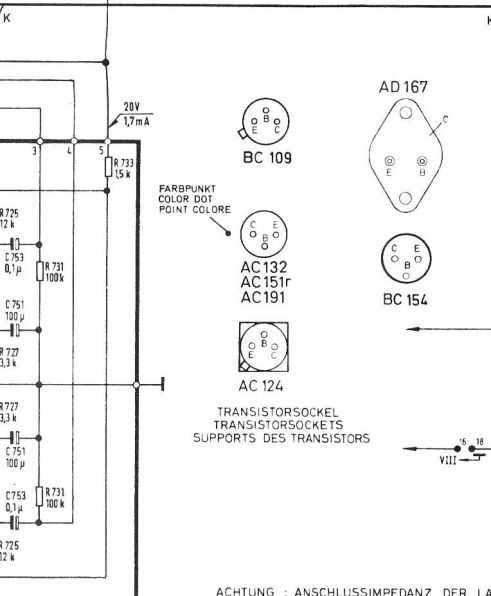
AD 4-2151



LINKER KANAL
LEFT CHANNEL
CANAL GAUCHE

OHRHÖRER
EARPHONE
ECOUTEUR

RECHTER KANAL
RIGHT CHANNEL
CANAL DROITE

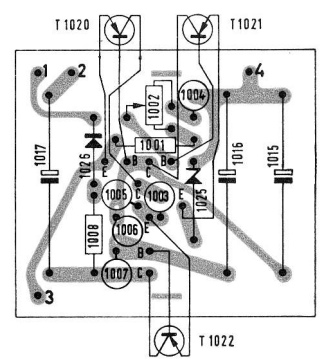


ACHTUNG: ANSCHLUSSIMPEDANZ DER LAUTSPRECHERBOXEN NICHT KLEINER ALS 4Ω!
ATTENTION: THE TERMINAL IMPEDANCE OF THE LOUDSPEAKER BOXES MUST NOT BE BELOW 4Ω!
ATTENTION: L'IMPÉDANCE TERMINALE DES ENCEINTES ACOUSTIQUES NE DOIT PAS ÊTRE INFÉRIEURE À 4Ω!

Receiver 3200 T

AD0-1199
3.4.66

Spannungs-Stabilisator-Platine 02900



Stabilisierungsplatine 02902 Leiterseite

