



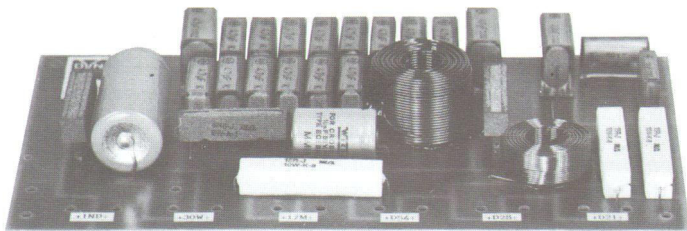
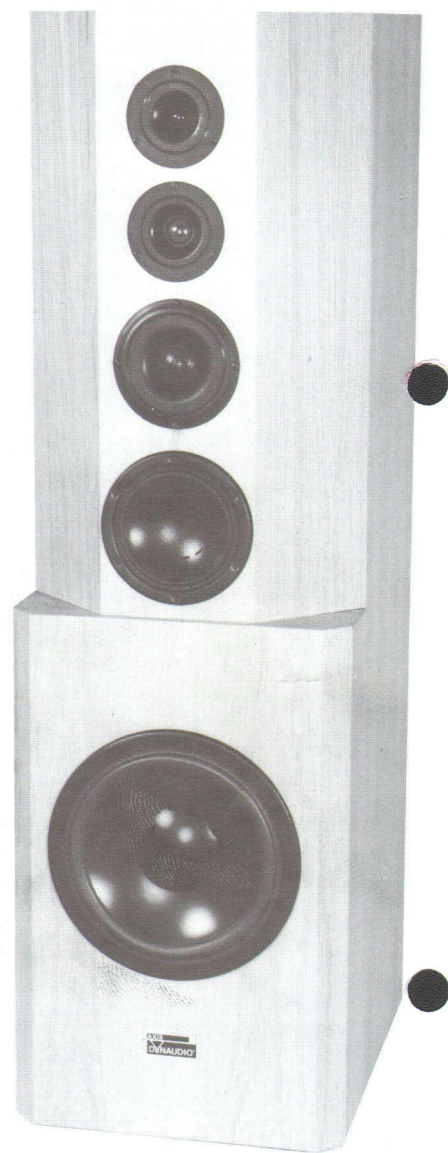
DYNAUDIO

TECHNOLOGY UNLIMITED

AXIS 5 MK II passiv

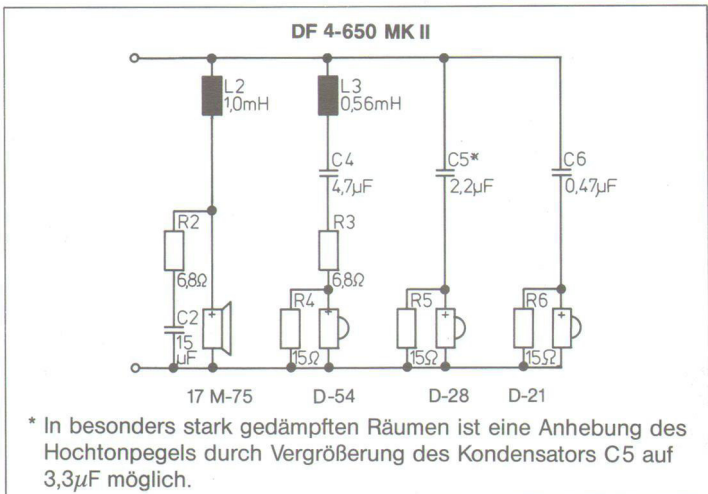
Die kompromißlose Konstruktion der DYNAUDIO AXIS 5 zeigt, daß ein Bausatzkonzept höchsten Ansprüchen genügt. Der Erfolg der AXIS 5 liegt in der ausgewogenen Verbindung zwischen wegweisender Technik und musikalischer Abstimmung. Im Laufe der Arbeiten an der Sonderversion »AXIS 5 twinactive« (siehe umseitige Beschreibung) entstand ein neues Filternetzwerk. Mit diesem ist es möglich, die Musikalität der AXIS 5 nochmals zu steigern. Selbstverständlich ist dieses neue Netzwerk (Bezeichnung DF 5-650 MKII) als fast ideales Filter mit einer Flankensteilheit von 6 dB pro Oktave aufgebaut. Bekannterweise entstehen in diesen Filtern 1. Ordnung keine Impulsfehler, Phasensprünge oder Unregelmäßigkeiten im Frequenzgang. Besondere Aufmerksamkeit wurde dabei auch den vielen AXIS-Besitzern, die ihren Schallwandler auf MKII oder twinactive umrüsten wollen, gewidmet. So lassen sich die meisten bisherigen Weichenbauteile wieder verwenden. Aufschluß darüber gibt das nebenstehende Schaltbild oder eine Beratung bei Ihrem Fachhändler.

Ein besonders wichtiges Kriterium für die Qualität einer Frequenzweiche (und damit auch des gesamten Lautsprechers) ist die Auswahl präziser Bauteile. Gerade bei einem extrem ausgewogenem Schallwandler wie der AXIS 5 ist es möglich, daß durch kleinste Kompromisse bei Bausatzweichen drastische Klangänderungen entstehen können. Bei Einsatz der Originalweiche DF 5-650 MKII schließen Sie alle Bastelzufälle aus, die durch Bausatzweichen entstehen können. Sollten Sie mit diesem Filter einen stufenweisen Aufbau zur AXIS 5 twinactive planen, so ist dieses durch einfaches Entfernen der Drosselspule L1 und durch Überbrücken des Kondensators C3 möglich.



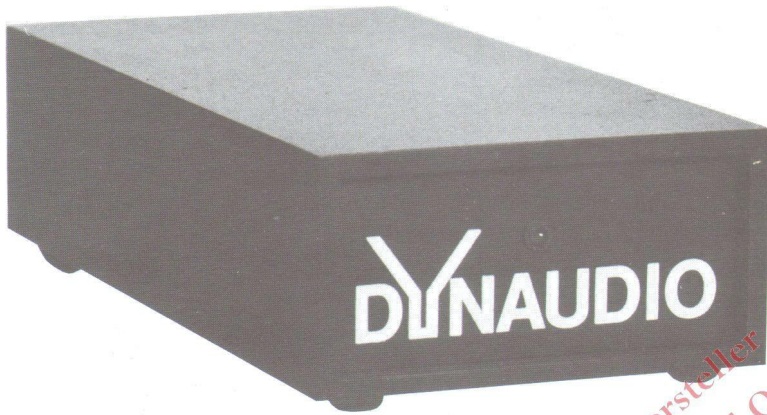
Nachdruck, auch auszugsweise, nur mit unserer ausdrücklichen schriftlichen Genehmigung.
Technische Änderungen vorbehalten.

DYNAUDIO Vertriebs GmbH
Winsbergstr. 28 · 2000 Hamburg 54 · Telefon 040/85 80 66 · Telex 215 489 dyna d

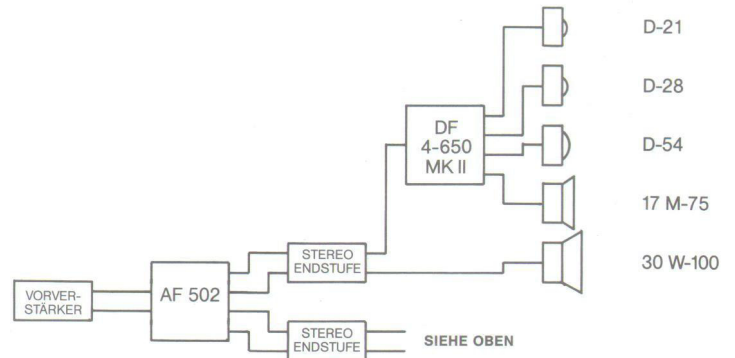
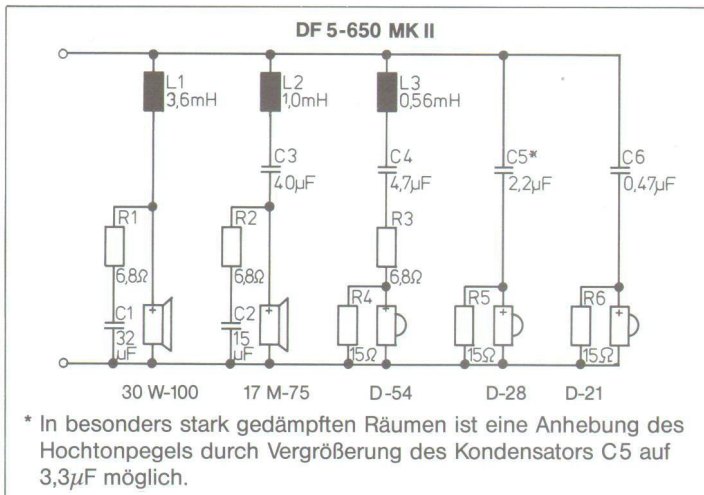


DYNAUDIO

TECHNOLOGY UNLIMITED **AXIS 5 twinactive**



Die DYNAUDIO AXIS 5 twinactive ist eine spezielle Ausbaustufe des Bausatzkonzeptes AXIS 5. Durch Abkopplung und direkte Ansteuerung des Baßlautsprechers wird eine weitere Qualitätssteigerung erreicht. Der Endverstärker kann die Bewegung der Baßmembrane ohne den störenden Einfluß einer Induktivität voll kontrollieren. Da dem Mitteltonbereich eine eigene Endstufe zur Verfügung steht, ist bei abruptem, großem Energiebedarf des Baßlautsprechers keine negative Beeinflussung der Mitteltonlagen möglich. Die Vorteile dieses Prinzips sind also nicht nur in einer Steigerung der Tiefbaßfähigkeit sondern auch in der Verbesserung der maximalen Dynamik im gesamten Frequenzbereich zu finden. Bei einem Hörtest werden Sie bemerken, daß diese extreme Fähigkeit der dynamischen Musikwiedergabe mit einer außergewöhnlichen Ruhe in der räumlichen Abbildung des Musiksignals gekoppelt ist. Damit zeigt die AXIS 5 twinactive, daß ein ausgereiftes Bausatzkonzept durchaus höchsten Ansprüchen gerecht wird.



Die elektronische Frequenzweiche DYNAUDIO AF 502 wird zwischen Vorverstärker und zwei identischen Stereoendstufen eingeschleift. Bei Verwendung unterschiedlicher Stereoendstufen ist auf gleiche Eingangsempfindlichkeit zu achten.