

Dual

Dual System 3000

Variables Regalsystem für Dual HiFi-Komponenten

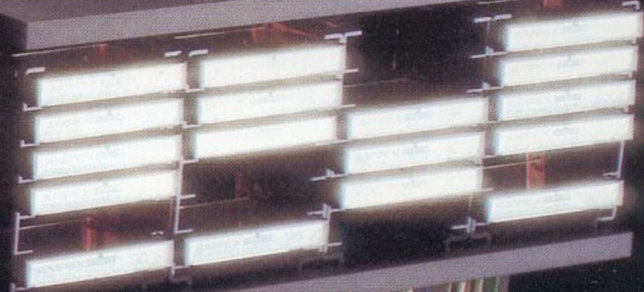


Dual System 3000





Coretta Scott King
Martin Luther King
Coretta Scott King
Martin Luther King
Coretta Scott King
Martin Luther King

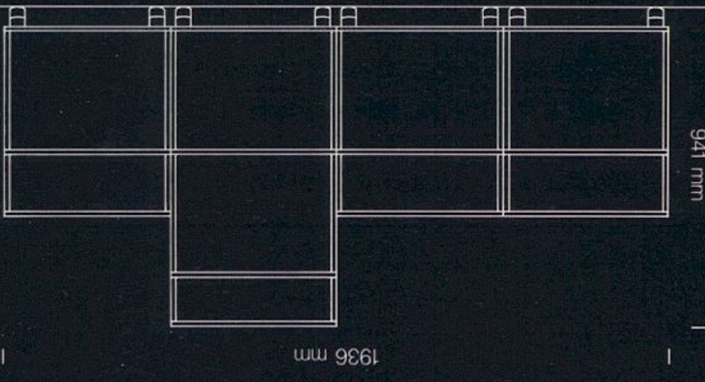


AMERICA'S
SHILLING
SOCIETY
AMERICA'S
SHILLING
SOCIETY
AMERICA'S
SHILLING
SOCIETY



Musik für Augen und Ohren

Die Schemazeichnung zeigt alle Systemteile, die in der großen Abbildung kombiniert wurden und demonstriert, welche Abmessungen sich daraus ergeben.



Es gibt nur wenige Beispiele, wo die optische Einheit ein Zeichen technischer Perfektion ist. Eines dieser Beispiele ist das »System 3000«. Ein variables Regalsystem für Dual Hi-Fi-Komponenten. »System 3000« ist die Lösung aller Platzprobleme. Maßgeschneidert für alle Geräte aus dem Dual-Programm. Großzügig konzipiert mit viel Platz für Schallplatten und Cassetten. Und dennoch kompakt. Ein doppelter Genuß. Stereo für Augen und Ohren. Überall dort, wo die Ausweitung einer Stereo-Anlage auf Platzprobleme stößt und wo Hobbystiler nach eigenen Lösungen suchen, ist das »System 3000« die ideale Ergänzung, die endlich paßt. Unaufdringlich paßt es sich jeder Raumaufteilung an und verbindet die Hi-Fi-Komponenten zur eleganten optischen Einheit. Zur vollkommenen Harmonie von Technik und Design.

Hoch und quer
Die Abmessungen der Systemteile ermöglichen eine Vielzahl individueller Kombinationen. Die Elemente können

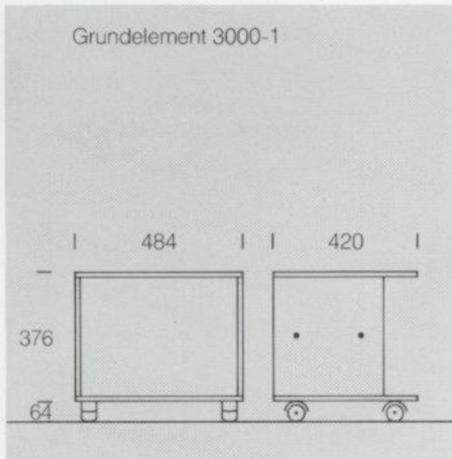
hoch und quer ein Nubbaumelement oder ein mattschwarzes Design. Drehen während der Montage mit einem Bausatz wahlweise farbig. So erhalten Sie durch teils sind immer verschieden-Denn die Seiten eines Systemgen in Nubbaum und schwarz. auch durch die Farbausführung

Nubbaum und schwarz
Seine Anpassungsfähigkeit an die Einrichtung von Wohnräumen beweist »System 3000« auch durch die Farbausführung in Nubbaum und schwarz. Denn die Seiten eines Systemteils sind immer verschiedenfarbig. So erhalten Sie durch Drehen während der Montage mit einem Bausatz wahlweise hoch und quer ein Nubbaumelement oder ein mattschwarzes Design.

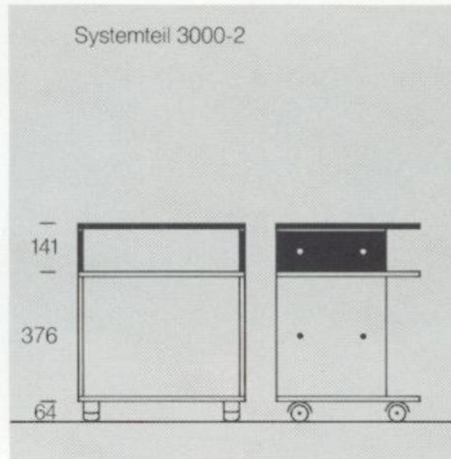


sowohl übereinander als Turm oder in Reihen nebeneinander zusammengefügt werden. Sie bilden immer eine optische Linie, die mit den Komponenten und den verschiedensten Dekorationsmitteln zur eleganten Inneneinrichtung wird. »System 3000« besteht aus vier Regalelementen, die untereinander beliebig kombinierbar sind. Jedes einzelne dieser Elemente ist als Bausatz erhältlich. Mit vorbereiteten Bohrungen, passenden Schrauben und einer leichtverständlichen Bauanleitung. Sie brauchen nicht mehr als einen Schraubenzieher.

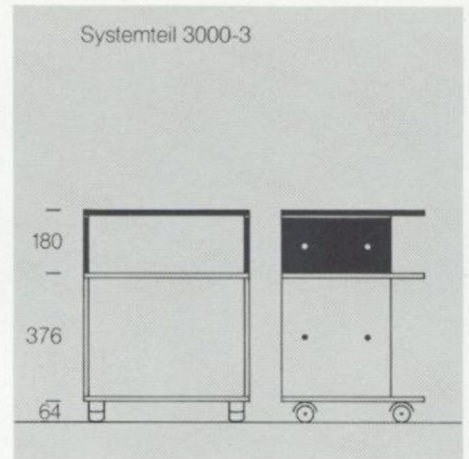
systematisch kombinieren



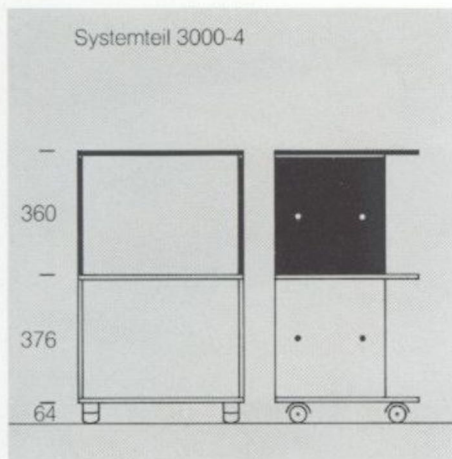
Das Grundelement 3000-1 besteht aus Bodenplatte, 4 Rollen, einer Rückenstütze, 2 Seitenteilen und dem Oberteil. Die Stellfläche des Oberteils ist auf alle Dual-Heimanlagen sowie die Kompakt-Anlagen KA 12 L, KA 215 L und KA 230 abgestimmt. Zwischen Oberteil und Bodenplatte ergeben sich Schallplattenfächer. Die erforderlichen elastischen Bänder, Halteklappen, sowie ein Halter für Kopfhörer sind im Bausatz enthalten.



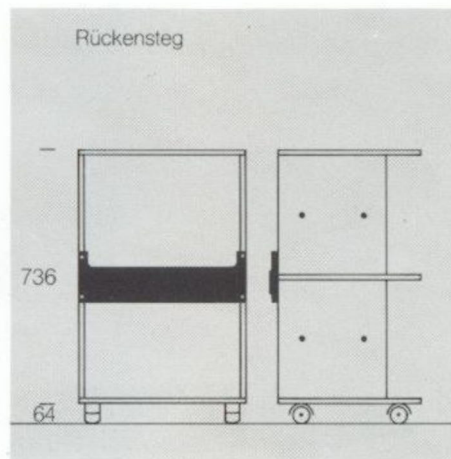
Das Systemteil 3000-2 ist in seinen Maßen auf Dual-Tuner, Verstärker und Receiver mit einer Gerätehöhe von 108 mm abgestimmt. Es wird über den mitgelieferten Rückensteg fest mit dem Grundelement 3000-1 verbunden. Durch die freie Fläche des Oberteils sind zahlreiche Gerätekombinationen möglich. Zum Beispiel Plattenspieler und Verstärker, Heimanlagen und Tuner, Cassettendeck und Receiver.



Das Systemteil 3000-3 wurde speziell für Geräte mit einer Höhe von 150 mm, wie z.B. CV 1400/CV 1600 und CT 1640, entwickelt. Die Befestigung erfolgt über den mitgelieferten Rückensteg wahlweise am Grundelement oder – soweit vorhanden – am Systemteil 3000-2.



Das Systemteil 3000-4 entspricht in seinen Abmessungen allen Dual-Geräten mit schwenkbarer Abdeckhaube sowie den Cassettendecks C 901, C 919 und C 939 bei senkrechter Aufstellung. Auch Kompakt-Anlagen mit 420 mm Breite finden darin ihren Platz. Das 3000-4 ist ebenfalls mit allen anderen Systemteilen beliebig kombinierbar.



Der zu jedem Systemteil gelieferte Rückensteg sorgt für eine stabile Verbindung der einzelnen Bauelemente und dient gleichzeitig zur Abdeckung aller Verbindungs- und Zuführungsleitungen.

Der Rückensteg wird in T-förmiger Anordnung über der gesamten Breite befestigt. Das garantiert auch bei mehrfacher Teilekombination und dem »Dual-Turm« die nötige Stabilität.

Sämtliche Maße in den technischen Zeichnungen sind in Millimetern angegeben.

Bei horizontaler Anordnung der Elemente werden die Seitenwände miteinander verschraubt. Alle Bohrungen sind entsprechend vorbereitet. Das Befestigungsmaterial und Kunststoffkappen zum Abdecken von Schrauben werden mitgeliefert.

»System 3003« – ein Programm, das Sie nach und nach komplettieren können. So wie es Ihre Geräte-Ausstattung erfordert – so wie es Ihr Hobby-Etat erlaubt.

An wenigen Beispielen erkennen Sie die Vielfalt. Kombinationen hoch oder quer. Für einzelne Komponenten oder ein ganzes Programm. Stets haben Sie die optimale Lösung. Optimal im Design – optimal in den Platzverhältnissen und optimal im Preis.

Wenn »Ihre Lösung« schon dabei ist, brauchen Sie diese Bilder nur Ihrem Fachhändler vorzulegen. Wenn nicht, dann kombinieren Sie ganz individuell Ihren Traum aus Technik und Design.



Beispiel 1

1 System-Element 3000-1
1 System-Element 3000-2
Geräte: Stereo-Heimanlage Dual HS 151
HiFi-Tuner Dual CT 19



Beispiel 2

2 System-Elemente 3000-1
2 System-Elemente 3000-2
Geräte: Plattenspieler CS 510
Cassettendeck C 919
HiFi-Tuner CT 19
Verstärker CV 121-1



Beispiel 3

1 System-Element 3000-1
2 System-Elemente 3000-3
Geräte: Plattenspieler CS 510
Verstärker CV 1400
Digital-Tuner CT 1640



Beispiel 4

2 System-Elemente 3000-1
3 System-Elemente 3000-3
1 System-Element 3000-4
Geräte: Plattenspieler CS 721
Cassettendeck C 939
Verstärker CV 1600
Digital-Tuner CT 1640



Beispiel 5

1 System-Element 3000-1
2 System-Elemente 3000-3
2 System-Elemente 3000-4
Geräte: Cassettendeck C 939
Plattenspieler CS 721
Verstärker CV 1600
Digital-Tuner CT 1640

Dual Zum guten Ton gehört Dual