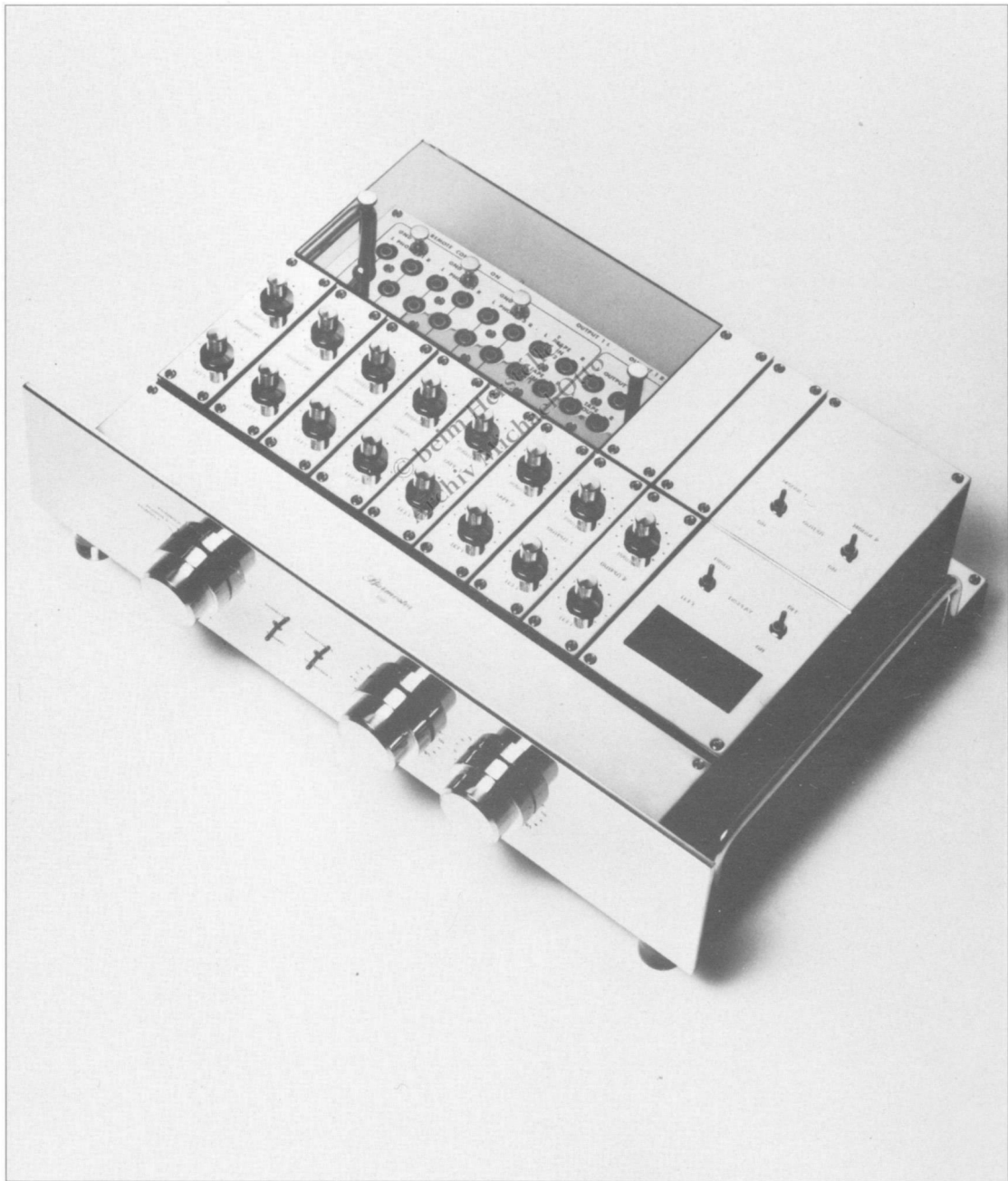


Burmester

*Entwicklung und Fertigung von Audiosystemen
Hi Fi Studio*



Ing.-Büro Burmester · Viktoria-Luise-Platz 12 A · 1000 Berlin 30 · Telefon (030) 211 85 00

Ein paar Vorab-Informationen über unseren neuen Vorverstärker, den 808.

Die Module sind austauschbar, d. h. man kann sie sich, seinen technischen Forderungen gemäß, zusammenstellen.

Das Grundgerät ist mit drei Phonomodulen (wahlweise MC oder MM), einem Tuner-Modul, zwei Tape-Modulen sowie zwei Output-Modulen bestückt.

Jedes Eingangsmodul besitzt Pegelregler zum Ausgleich eventueller Kanalungleichheiten und zum Anpassen der Quellen untereinander.

Für die drei Phonomodule sind Steckplätze für Kapazitäts- und Impedanzadapterstecker vorhanden.

Lieferbare Module:

MC-Modul: Eingangsempfindlichkeit 0,1 mV – 1,5 mV, stufenlos regelbar

MM-Modul: Eingangsempfindlichkeit 0,8 mV – 10 mV, stufenlos regelbar

Tuner, Tape-Modul: Eingangsempfindlichkeit 100 mV – 1 V, stufenlos regelbar

Output-Modul: An- und Abschaltbar und treibt lange 50 -Leitungen, stufenlos regelbar

Sinus-Generator: Erlaubt das Einpegeln der Tuner- u. Tape-Module auf gleichen Ausgangspegel.
 $f = 1 \text{ kHz}$, $V_{\text{out}} = 0,1 \text{ Veff}$

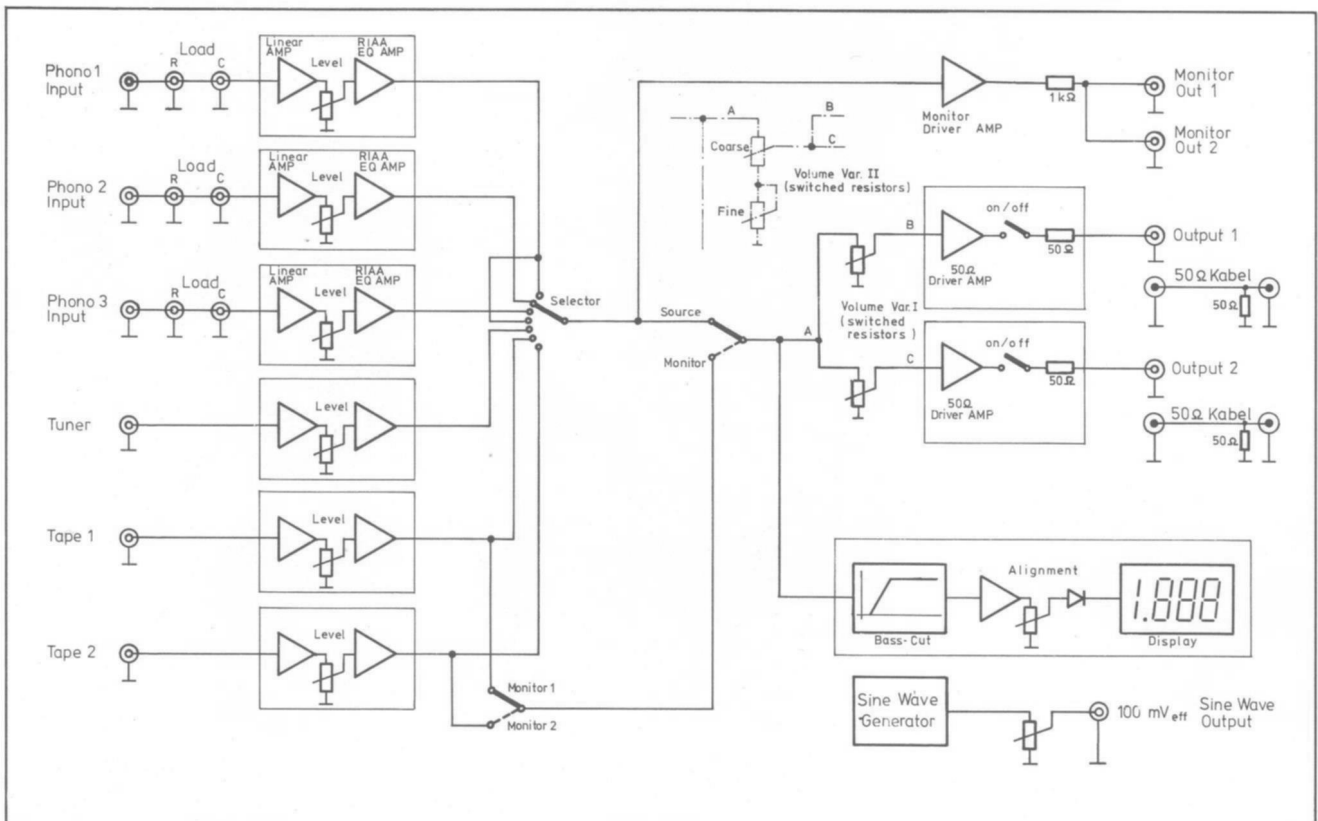
Display: Zeigt den Ausgangspegel des mit dem Selector gewählten Moduls an.
 Umschaltmöglichkeit rechts-links

Besonderheiten:

Mit dem 808 lassen sich drei unterschiedliche Phonosysteme auf gleichen Ausgangspegel bringen um einen Vergleich fahren zu können. Außerdem lassen sich Kanalungleichheiten über den Weg Platte, Adapter und Vorverstärker eliminieren. Jedes Phonosystem läßt sich durch Kapazitäts- und Impedanzstecker optimal anpassen.

Die beiden Output-Module lassen sich durch getrennte Volume-Regler aussteuern, was den Vergleich zweier angeschlossener Endstufen/Lautsprecherzweige bei gleichem Schallpegel zuläßt. Wahl der Eingangs- und Ausgangsmodule ist fernsteuerbar.

Der 808 ist auch lieferbar mit einer Minimalbestückung, bestehend aus mindestens einem Eingangs- und Ausgangsmodul.



MODULES AVAILABLE NOW:			<i>Burmester</i>	PRE AMP 808	
MC - MODUL	(240 μV)	LIN. AMP MODUL			(250 mV)
MM - MODUL	(1 mV)	50 Ω DRIVER MODUL			(0,5 V)