

BRAUN

RC 1

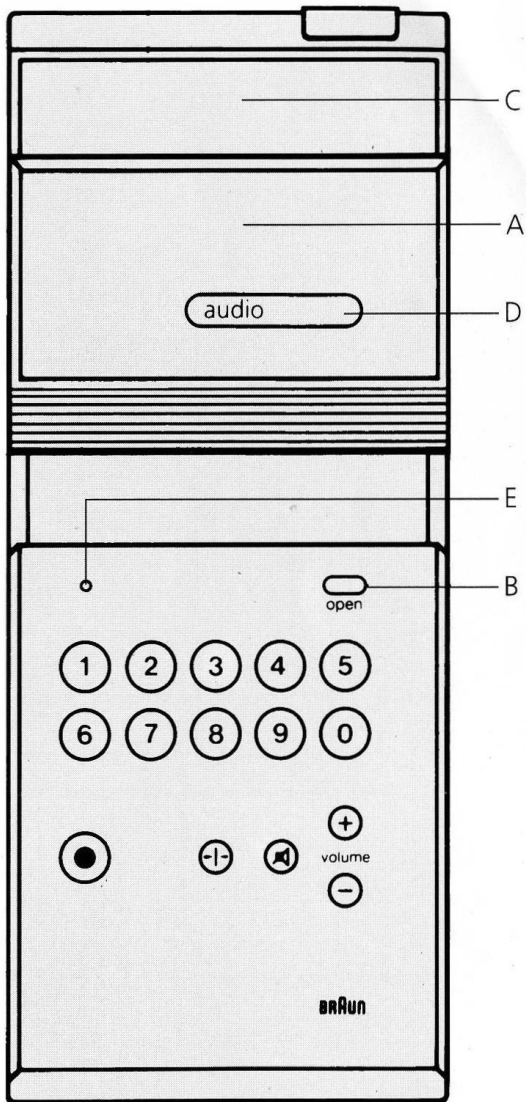
Fernbedienungsgeber
Bedienungsanleitung

Telecomando
Istruzioni per l'uso

Remote control
Operation Instructions

Console de Télécommande
Instructions d'utilisation

Afstandsbedieningszender
Gebruiksaanwijzing



Der Infrarot-Fernbedienungsgeber RC1 ist für die Fernbedienung der Geräte der atelier Linie konzipiert.

Sie können die verschiedenen Geräte vom Fernbedienungsgeber aus bedienen, wenn Sie den Adressenschieber in die entsprechende Stellung geschoben haben:

- compact disc
- digital tape
- audio
- satellite tuner
- video recorder 2
- video recorder 1
- television.

- A Adressenschieber
- B Entriegelungstaste
- C Klappe
- D Sichtfenster
- E Kontrolldiode

Die Bedienungselemente des RC1 und deren Funktion sind in der Bedienungsanleitung des jeweiligen Gerätes beschrieben.

Ein Teil der Bedienungselemente befindet sich unter der oben angeordneten Klappe (C). Diese Tasten sind erst zugänglich, wenn die Klappe geöffnet wird. Dazu ist vorher der Adressenschieber (A) so einzustellen, daß das gewünschte Gerät im Sichtfenster (D) angezeigt wird. Anschließend ist die Klappe (C) durch Drücken der Entriegelungstaste (B) zu öffnen.

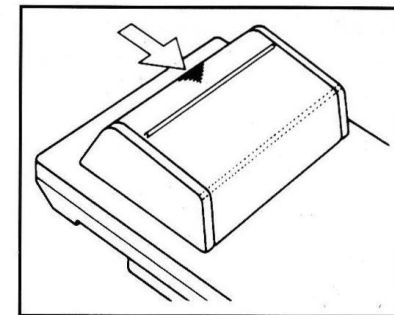
Beim Betätigen der Tasten des RC1 leuchtet als Rückmeldung die grüne Kontrolldiode (E) flackernd auf.

Nach dem Einlegen der Batterie ist der Fernbedienungsgeber betriebsbereit.

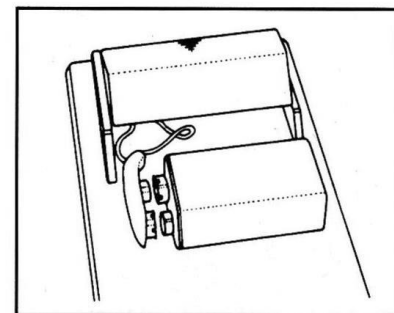
Einsetzen der Batterie

Das Batteriefach befindet sich auf der Unterseite des RC1.

Drücken Sie in Pfeilrichtung auf das Fach. Die Klappe springt auf.



Verbinden Sie die Pole der beigelegten Block-Batterie (Typ 6 F 22, 9 Volt) mit den Druckknopfkontakten im Batteriefach.



Legen Sie die angeschlossene Batterie in das Fach und drücken Sie den Deckel wieder zu, bis er einrastet. Der Fernbedienungsgeber ist funktionsfähig.

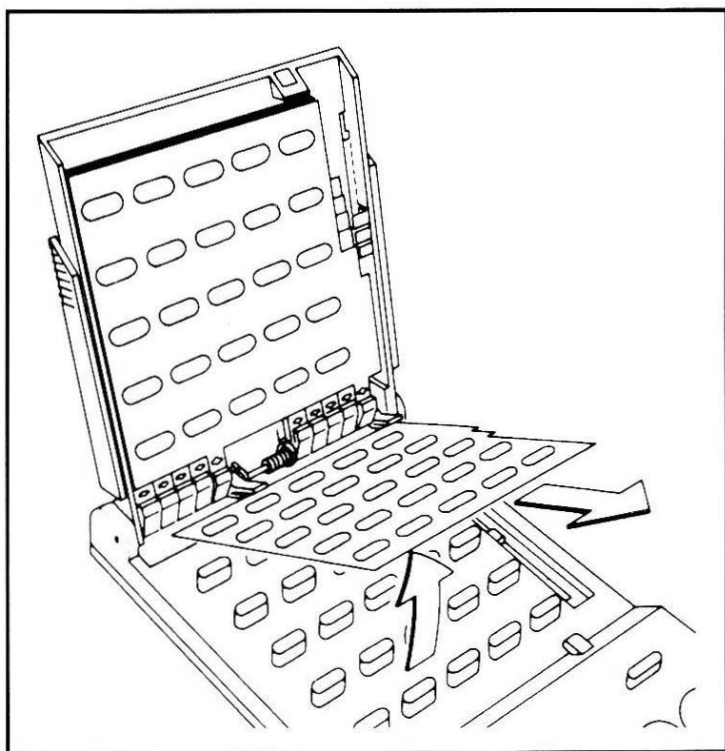
Bei Normalbetrieb beträgt die Lebensdauer der Batterie ca. ein Jahr. Wechseln Sie die Batterie gegen den gleichen Typ aus, wenn die gewohnte Reichweite des Fernbedienungsgebers nachläßt.

Sollte der RC1 über einen längeren Zeitraum nicht benutzt werden, entnehmen Sie die Batterie, um eine Beschädigung des RC1 durch eventuelles Auslaufen zu vermeiden.

Auswechseln der Adressen-Karten

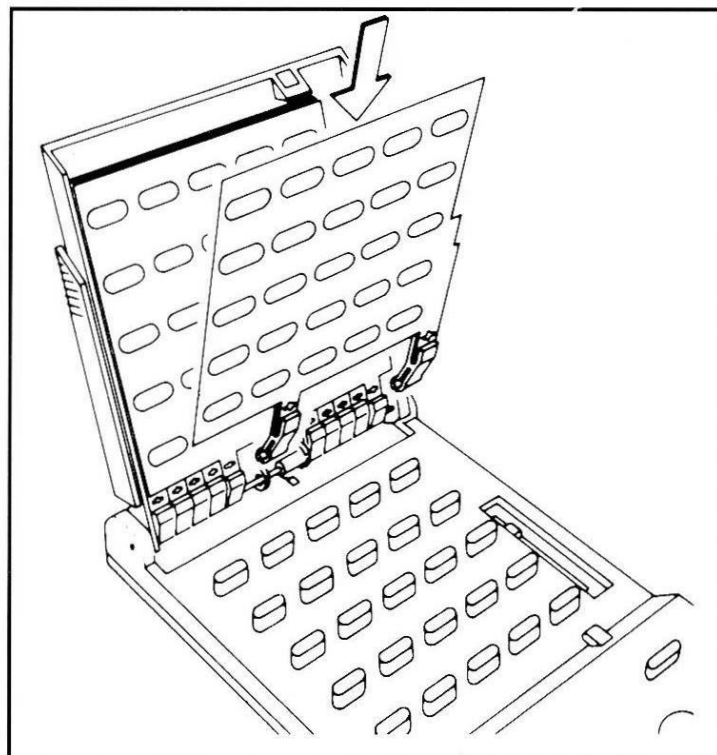
Für jedes Gerät bzw. für die Kombination der "audio"-Geräte ist eine separate, beschriftete Adressen-Karte vorgesehen, die die Funktionen der Tasten kennzeichnet. Für fernbedienbare atelier Geräte, die zu einem späteren Zeitpunkt in den Markt eingeführt werden, liegt die beschriftete Adressen-Karte dem jeweiligen Gerät bei. Tauschen Sie die im RC1 vorhandene, unbeschriftete Adressen-Karte gegen die neue, beschriftete Adressen-Karte wie folgt aus:

- Stellen Sie den Adressenschieber auf den Namen des entsprechenden Gerätes ein.
- Öffnen Sie die Klappe durch Druck auf die Entriegelungstaste.
- Heben Sie die jetzt unten liegende, unbeschriftete Adressen-Karte an und ziehen Sie sie vorsichtig heraus (siehe Abbildung).



- Die neue, beschriftete Adressen-Karte an die Stelle der herausgenommenen Karte so einsetzen, daß die beiden offenen Klemmen der Adressen-Karte (siehe nächste Abbildung) über die Führungsschneise greifen.
- Die Klappe mit der Hand wieder schließen.

Sollte sich beim Auswechseln einer Adressen-Karte oder nach einer unbeabsichtigten Betäti-



gung die Registereinrichtung des RC1 verschoben haben, so versuchen Sie nicht, die Klappe gewaltsam zu schließen. Korrigieren Sie bitte wie folgt:

- Vergewissern Sie sich (bei noch geöffneter Klappe), daß abhängig von der Stellung des Adressenschiebers entsprechend viele Karten in der Klappe gehalten werden. D.h., die jetzt im Unterteil zuoberst aufliegende Adressenkarte trägt die Beschriftung für das im Sichtfenster angegebene Gerät.
- Jetzt muß der weiße Punkt auf dem rechteckigen Knopf in der Mulde rechts neben der aufliegenden Adressenkarte auf Höhe des weißen Punktes auf der Adressenkarte stehen oder ggf. hingeschoben werden.

Il telecomando a raggi infrarossi RC1 è costruito per il comando a distanza degli apparecchi della linea atelier.

I apparecchi diversi possono essere operati dal telecomando, se il selettore sarà spinto nella posizione corrispondente:

- compact disc
- digital audio
- audio
- satellite tuner
- video recorder 2
- video recorder 1
- television

- A Selettore delle funzioni
- B Pulsante di sgancio per l'aletta
- C Aletta
- D Finestrino
- E Diodo luminoso di controllo

I comandi del RC1 e loro funzioni sono descritti nelle istruzioni per l'uso dell'apparecchio relativo.

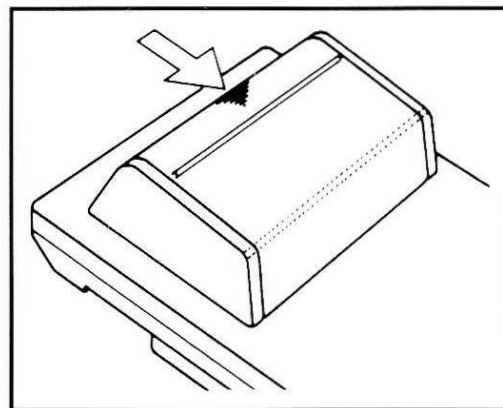
Una parte dei tasti si trova sotto l'aletta (C). Questi sono raggiungibili dopo l'apertura dell'aletta, per la quale il selettore (A) deve essere posizionato in modo da fare visibile l'indicazione corrispondente all'apparecchio prescelto entro il finestrino (D). Poi l'aletta può essere sganciata premendo il pulsante (B). Il diodo luminoso verde (E) vacillerà come controllo per l'operazione quando un tasto verrà premuto.

Dopo l'inserzione della pila il telecomando sarà pronto per l'uso.

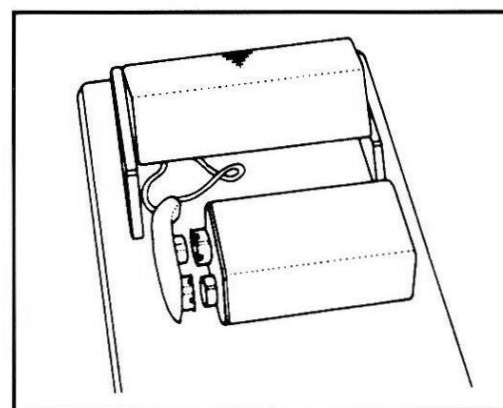
Inserimento della batteria

Il vano per la batteria si trova nella parte inferiore dell'RC1.

Premendo la parte superiore nella direzione della freccia, si aprirà lo sportello.



Collegare la batteria con gli appositi contatti a pressione (batteria tipo 6 F 22, 9 V).



Rimettere la batteria nel vano e chiudere lo sportellino. Il telecomando sarà pronto per l'uso.

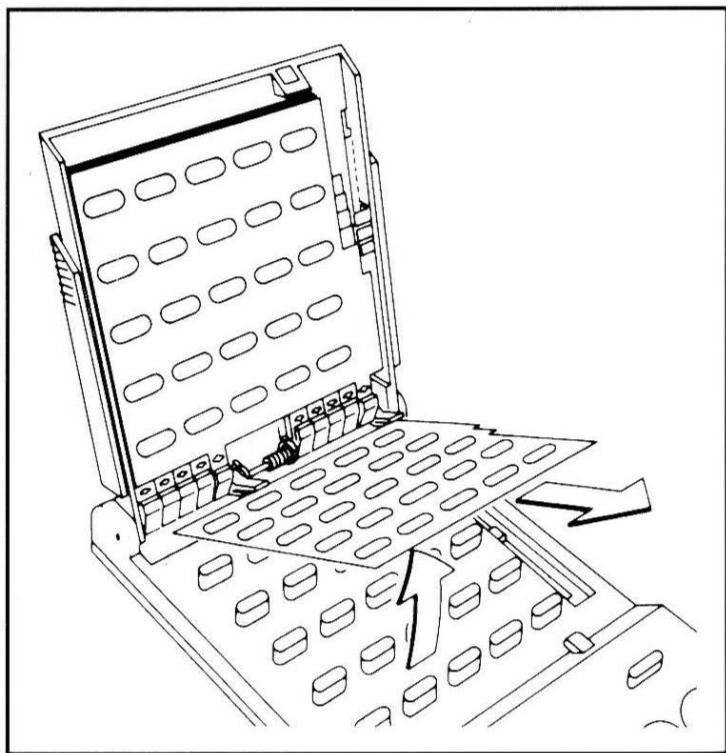
Con uso normale, la durata della batteria sarà circa 1 anno. Sostituire la batteria con una dello stesso tipo quando il telecomando non riesce più a trasmettere i comandi dalla solita distanza.

Se l'RC1 non viene usato per lungo tempo, rimuovere la batteria dalla sua sede per prevenire eventuali fuoriuscite di liquido che danneggerebbe il telecomando.

nomenclatura

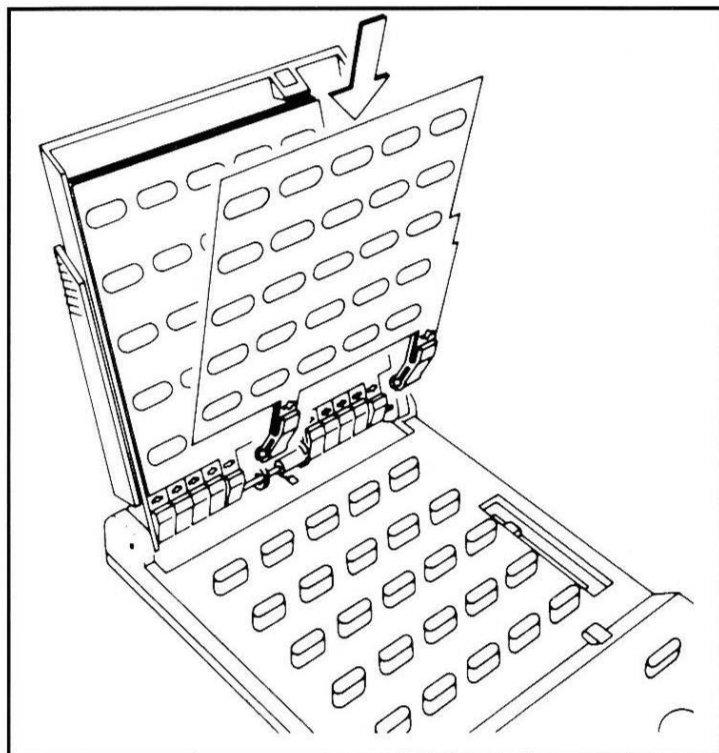
Con ogni unità della linea atelier, troverete in dotazione una scheda dove sono riportate le funzioni assegnate ai tasti del telecomando. Per i prodotti atelier che saranno introdotti in futuro sul mercato, verrà fornita una scheda direttamente con l'apparecchio per il controllo delle funzioni tramite l'RC1. Per sostituire le "schede mute" del telecomando con le schede degli apparecchi procedere come segue:

- Spostare il selettore sul nome dell'unità desiderata.
- Premere il tasto "open" per aprire lo sportellino.
- Sollevare la scheda libera ed estrarla delicatamente (vedi figura).



- Posizionare il foglio di nomenclatura in modo che le morse scattino sopra l'asse (vedi prossima figura).

Se la linguetta meccanica di movimento delle schede dovesse per qualsiasi ragione andare fuori posto e rendere difficoltosa la chiusura dello sportello, non forzare, ma procedere come segue:



- Mentre lo sportellino rimane aperto, controllare che il numero delle schede trattenute della linguetta meccanica sia corretto in relazione alla posizione del selettore (la scheda più esterna nel contenitore, quella di cui si leggono le scritte, deve corrispondere all'apparecchio selezionato dal cursore e di cui si legge l'intestazione nella finestrella frontale).
- Il punto bianco sul pulsante rettangolare situato sulla destra del foglio di nomenclatura, deve essere allineato al punto bianco della scheda stessa. Se questa condizione non è realizzata, muovere il pulsante rettangolare fino a che i due punti siano allineati.

The infra-red remote control RC1 can be used to operate the units of the atelier product line. It is possible to operate the different units from the remote control if the address selector is moved to the corresponding position.

- compact disc
- digital tape
- audio
- satellite tuner
- video recorder 2
- video recorder 1
- television

- A address selector
- B release button
- C flap
- D window
- E control diode

The operating controls of the RC1 and their functions are described in the operating instructions of each unit.

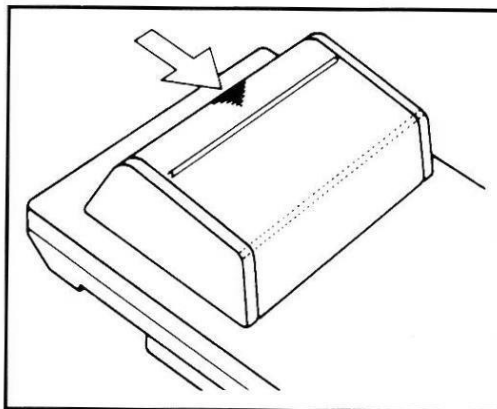
Part of the operating controls are situated under the flap (C). These buttons are only accessible if the flap is open. The address selector (A) must then be so positioned that the required unit is indicated in the window (D). Therefore the flap (C) must be opened by pressing the release button (B). Whenever the buttons of the RC1 are operated, the green control diode (E) flickers.

The remote control is ready for operation after the battery has been inserted.

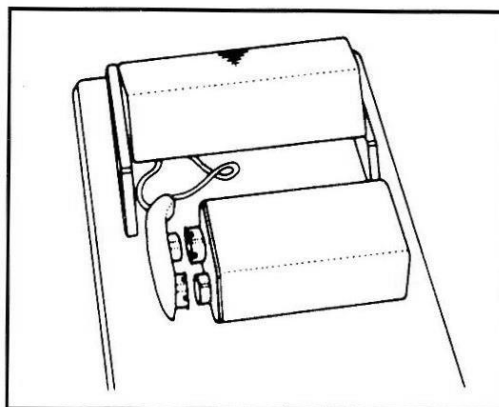
Inserting the battery

The battery compartment is to be found at the back of the RC1.

Press the case top in the direction of the arrow and the flap springs open.



Connect the poles of the battery supplied (Type 6 F 22, 9 V) with the push button contacts in the battery housing.



Place the already connected battery into the casing and press the lid until it clicks shut. The remote control is operational.

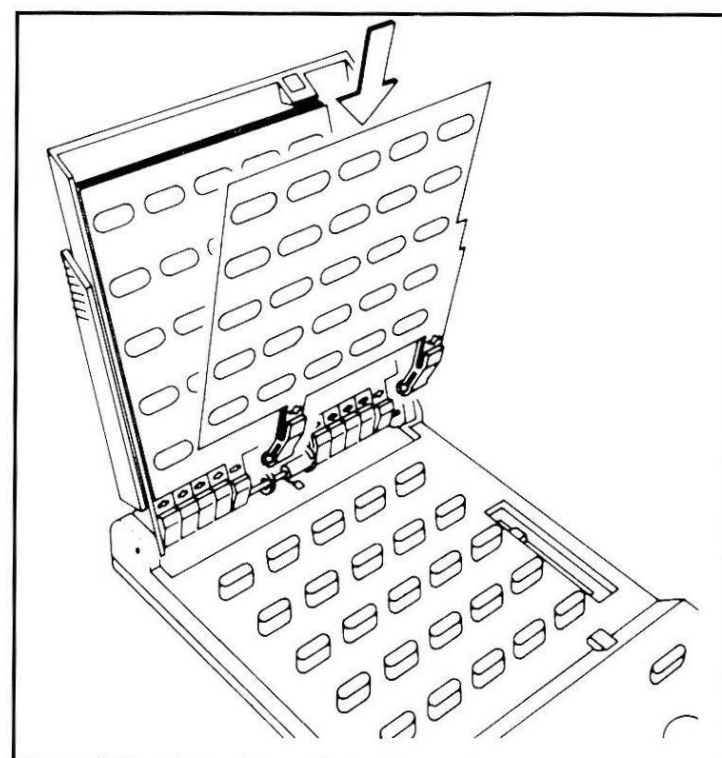
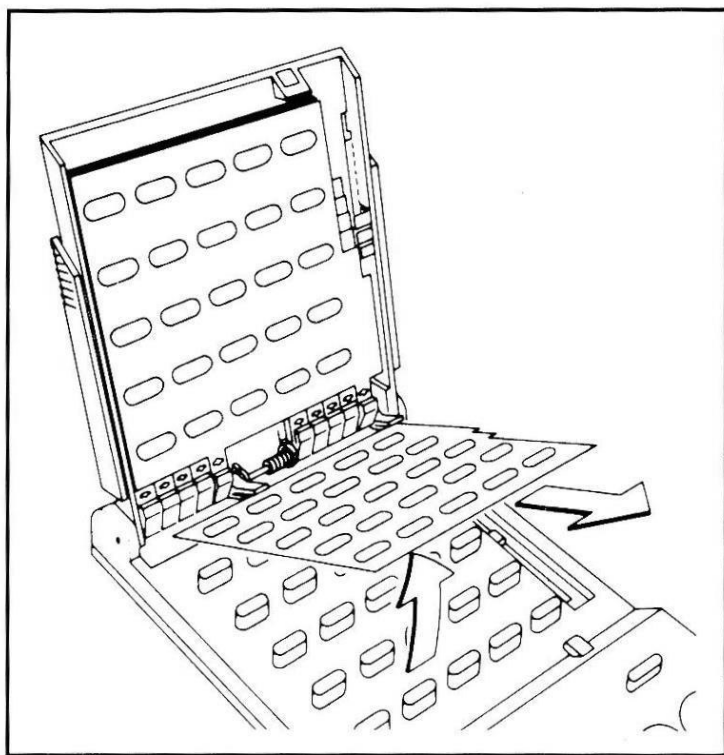
In normal use the battery should last approx. 1 year. Replace with the same type of battery, when the remote control range decreases.

If the RC1 is not going to be used for a while, remove the battery to prevent it from leaking and causing damage to the unit.

Replacing the address pages

For every unit or the combination of "audio" equipment a separate printed address page is provided, stating the functions of the buttons. For the Braun atelier products which will be introduced on the market at a later date a printed address page is enclosed with each unit. Replace the unprinted address page of the RC1 by a new printed page as follows:

- Slide the address selector to the required unit name
- Press the release button to open the flap
- Lift up the un-printed address page and pull out carefully (see picture)



selectors position. i.e. the top address page of those laid in the lower casing bears the lettering of the unit displayed in the window.

- The white dot on the rectangular button in the groove, situated to the right of the address page, should be on a level with the white dot on the open address page. If necessary, move it to this position.

- Place the new printed address page in the same place as the old one, so that the hooks on the page clasp the axle, - as shown in the second picture.

- Close the flap

If, the RC1 register is displaced, unintentionally or on replacing an address page do not force the flap shut, but proceed as follows:

- Whilst the flap is still open, make sure that the correct number of address pages are contained in the flap, depending on the address

La console de télécommande infrarouge RC1 permet de commander des appareils de la série atelier.

Vous pouvez commander les appareils différents à partir de la console de télécommande, quand vous avez poussé le sélecteur d'adresse dans la position correspondante.

- compact disc
- digital tape
- audio
- satellite tuner
- video recorder 2
- video recorder 1
- television

- A Sélecteur d'adresse
- B Touche de déverrouillage
- C Volet
- D Fenêtre de sélection
- E Témoin (LED)

Les organes de commande de la console RC1 et leurs fonctions sont décrites dans les instructions l'utilisation des appareils.

Une partie des organes de commande de la console se trouve sous le volet (C). Les touches sont accessibles après ouverture du volet.

Positionner d'abord le sélecteur d'adresse (A) de façon à ce que l'appareil concerné est indiqué dans la fenêtre de sélection (D). Ensuite, ouvrir le volet en appuyant sur la touche de déverrouillage (B).

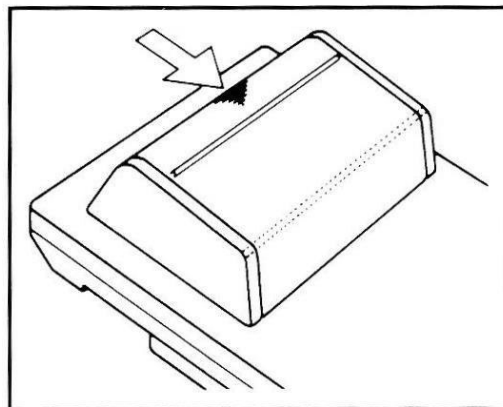
Un appui sur l'une des touches est confirmé par le vacillement de la LED verte (E).

Après mise en place de la pile, la console de télécommande est prête pour l'usage.

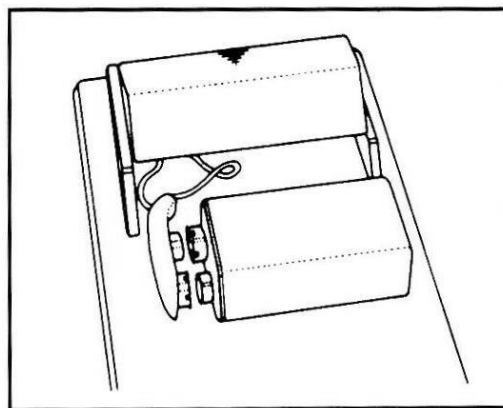
Mise en place de la pile

Le compartiment-pile se trouve au dos de l'appareil.

Appuyez sur le compartiment dans le sens de la flèche. Le couvercle s'ouvre.



Raccordez les deux pôles de la pile (type 6 F 22, 9 volts) aux contacts-boutons du compartiment-pile.



Mettez en place la pile branchée dans son compartiment (en position couchée) et refermez le couvercle en appuyant jusqu'à enclenchement. La console est prête à l'emploi.

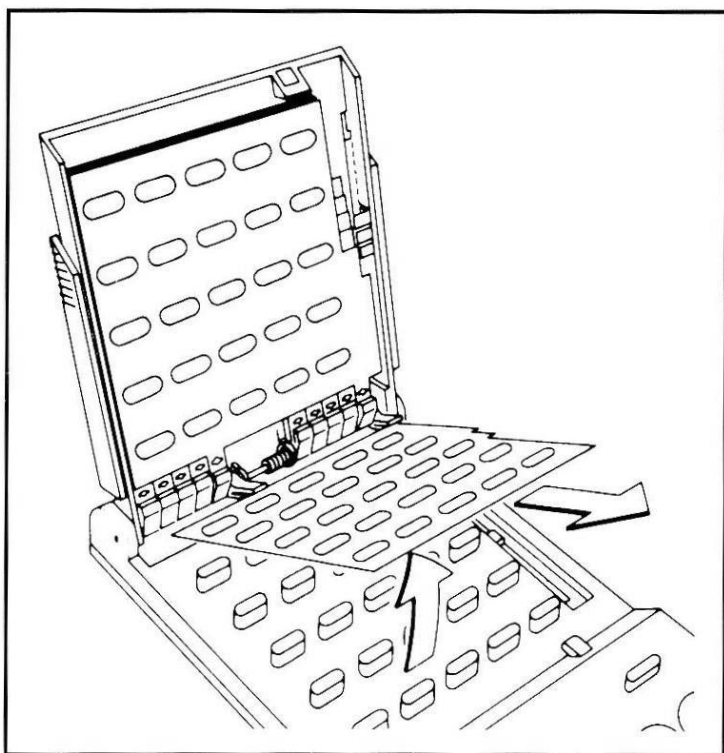
En utilisation normale, la durée de vie de la pile est d'environ un an. Lorsque le rayon d'action de la console commence à diminuer, procédez à l'échange de la pile en utilisant une pile du même type.

En cas de non-utilisation prolongée, retirez la pile pour prévenir d'éventuels dommages par écoulement d'électrolyte.

Echange de la carte-adresse

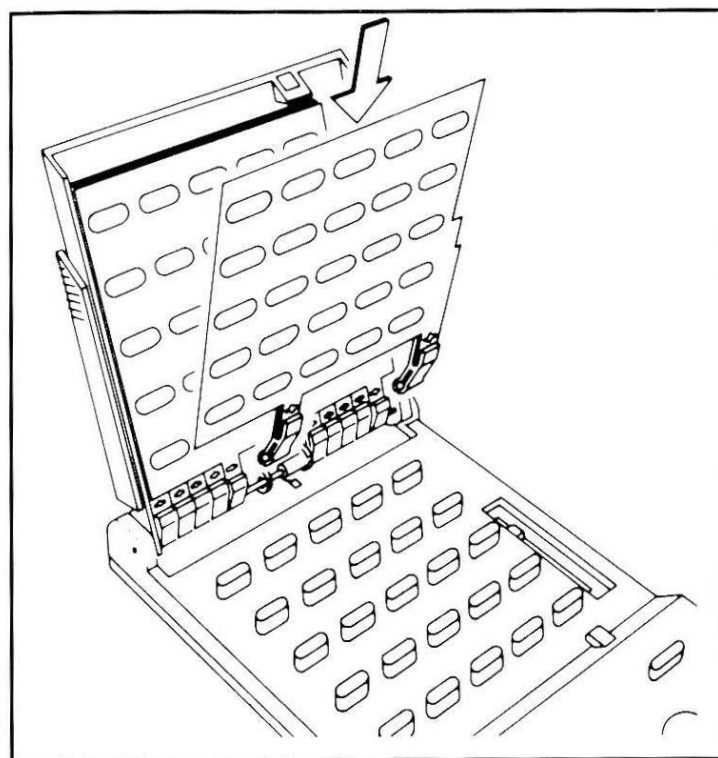
Pour chaque appareil ou combinaison d'appareils est prévu une carte-adresse mentionnant les fonctions de chaque touche. Les cartes-adresses se rapportant à des appareils de la série atelier devant apparaître plus tard sur le marché seront livrées avec chaque appareil. Procédez à l'échange des cartes-adresses vierges contre les nouvelles portant les indications utiles de la manière suivante:

- Mettez le sélecteur d'adresse sur le nom de l'appareil concerné.
- Ouvrez le volet en appuyant sur la touche de déverrouillage.
- Soulevez la carte-adresse vierge se trouvant actuellement dessous et retirez-la avec précaution (voir illustration).



- Introduisez la nouvelle carte-adresse portant les inscriptions en enclenchant les deux attaches ouvertes de la carte sur l'axe de guidage.
- Refermez le volet à la main.

En cas de blocage d'une carte-adresse au cours de l'échange ou après un déplacement involontaire du registre, n'essayez pas de fermer le volet mais procédez comme suit:



- Assurez-vous (le volet étant encore ouvert) que – suivant la position du sélecteur – un nombre correspondant de cartes est retenu dans le volet. Cela signifie que la carte actuellement sur le dessus de la pile inférieure de cartes porte les inscriptions valables pour l'appareil indiqué dans la fenêtre.
- Maintenant, le point blanc sur le bouton rectangulaire dans l'évidement à droite à côté de la carte-adresse du dessus doit se trouver à la hauteur du point blanc sur la carte-adresse, ou le cas échéant être amené sur cette position.

De infrarood-afstandsbedieningszender RC1 is bestemd voor het op afstand bedienen van de toestellen van de serie atelier.

U kunt de verschillende toestellen via de afstandsbedieningszender bedienen, wanneer u de adresseerschuij in de desbetreffende stand heeft geschoven:

- compact disc
- digital tape
- audio
- satellite tuner
- video recorder 2
- video recorder 1
- television.

- A adresseerschuij
- B ontgrendelingstoets
- C klep
- D venster
- E control-LED

De bedieningselementen van de RC1 en de functies daarvan zijn beschreven in de gebruiksaanwijzing van het desbetreffende toestel.

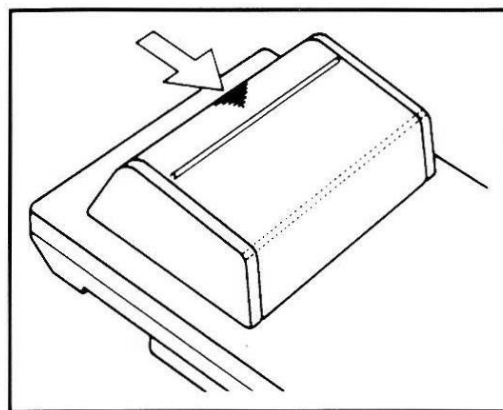
Een gedeelte van de bedieningselementen bevindt zich onder de klep (C). Deze toetsen kunnen alleen bij geopende klep worden bediend. Hiervoor moet de adresseerschuij (A) zodanig worden ingesteld, dat het gewenste toestel in het venster (D) wordt aangegeven. Daarna wordt de klep (C) geopend door het indrukken van de ontgrendelingstoets (B). Als de toetsen van de RC1 worden bediend, knippert als bevestiging de groene control-LED.

Na het inzetten van de batterij is de afstandsbedieningszender klaar voor gebruik.

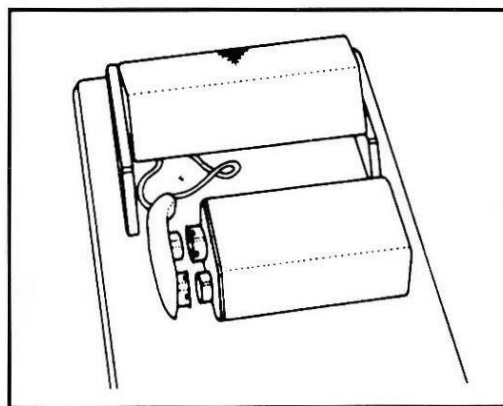
Inzetten van de batterij

Het batterijvakje bevindt zich aan de onderkant van de RC1.

Als u in de richting van de pijl op het vakje drukt, springt de klep open.



Verbind de polen van de meegeleverde blok-batterij (type 6 F 22, 9 Volt) met de druk-knoopcontacten in het batterijvak.



Leg de aangesloten batterij in het vak en druk de klep weer dicht tot hij inklikt. De afstandsbedieningszender is nu klaar voor gebruik.

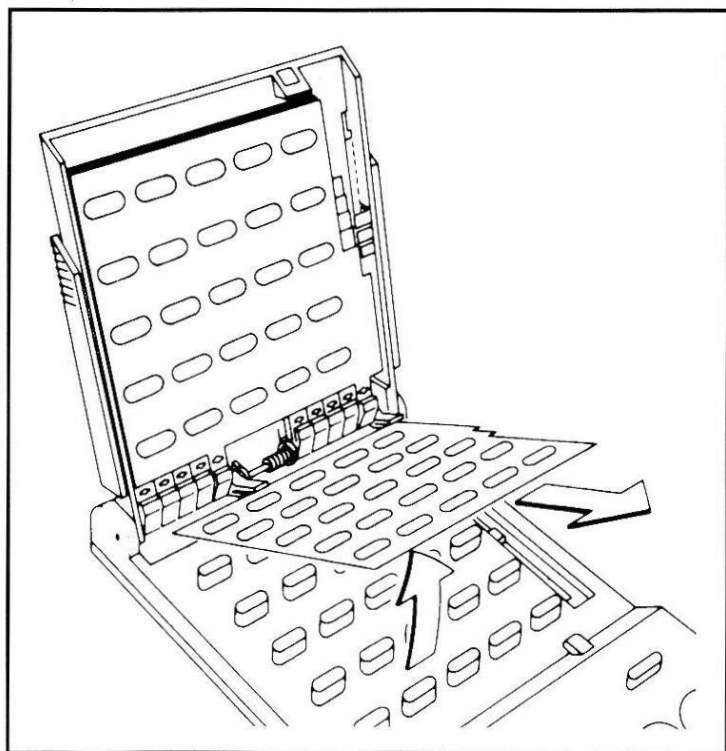
Bij normaal gebruik gaat de batterij ongeveer een jaar mee. Vervang de batterij door een nieuwe van hetzelfde type, wanneer de reikwijdte van de afstandsbedieningszender minder wordt.

Als de RC1 langere tijd niet gebruikt wordt, neem dan de batterij uit het toestel om beschadiging van de RC1 door eventueel lekken te vermijden.

Uitwisselen van de adresseerkaarten

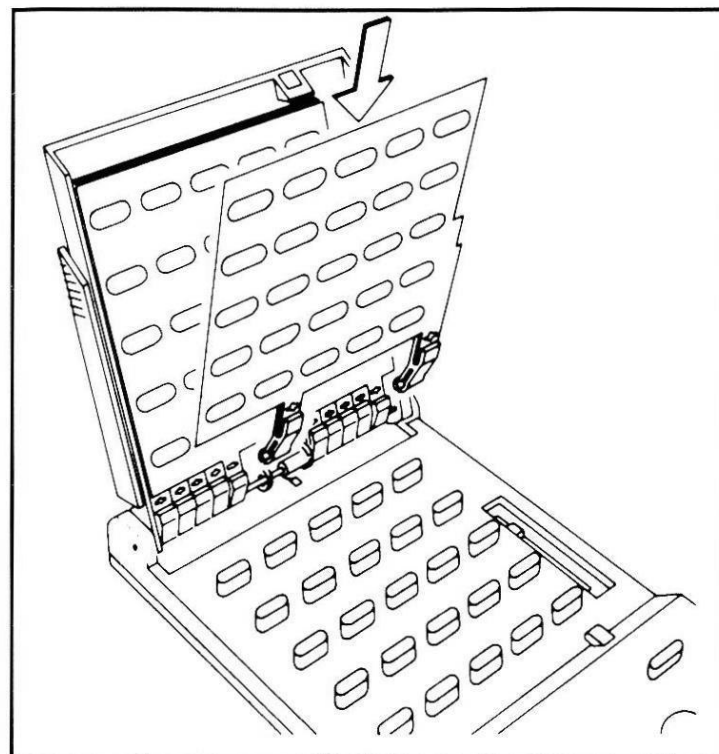
Voor elk toestel resp. combinatie van "audio"-toestellen is een aparte, met tekst bedrukte adresseerkaart bestemd, die de functies van de toetsen kenmerkt. Voor atelier toestellen die op afstand bediend kunnen worden en die later op de markt geïntroduceerd zullen worden, is de bedrukte adresseerkaart bij het betreffende toestel gevoegd. Vervang de lege adresseerkaart in de RC1 door de nieuwe, bedrukte kaart. Dit gebeurt als volgt:

- Stel de adresseerschuif in op de naam van het betreffende toestel.
- Open de klep door op de ontgrendelings-toets te drukken.
- Til de nu onder liggende, lege adresseerkaart een beetje op en trek hem er dan voorzichtig uit (zie tekening).



- De nieuwe, bedrukte adresseerkaart zet u nu zo in de plaats van de lege kaart, dat de beide open klemmen van de adresseerkaart (zie volgende tekening) om het asje van het scharnier pakken.
- De klep weer dichtdrukken.

Als bij het uitwisselen van de adresseerkaart of na een onopzettelijke bediening de regis-



terinrichting van de RC1 verschoven is, probeert u dan niet de klep met geweld te sluiten. Corrigeer de fout als volgt:

- Controleer (bij nog geopende klep) dat het aantal in de klep vastgehouden kaarten overeenstemt met de stand van de adresseerschuif. D.w.z. dat de kaart die nu bovenop ligt in het onderdeel de tekst voor het in het venster aangegeven toestel moet hebben.
- Nu moet de witte punt op de rechthoekige knop in de opening rechts naast de bovenop liggende adresseerkaart op de hoogte van de witte punt op de adresseerkaart staan of daar eventueel heen geschoven worden.